

**ФЕДЕРАЛЬНОЕ АГЕНТСТВО
ПО ТЕХНИЧЕСКОМУ РЕГУЛИРОВАНИЮ И МЕТРОЛОГИИ
ФЕДЕРАЛЬНОЕ ГОСУДАРСТВЕННОЕ УНИТАРНОЕ ПРЕДПРИЯТИЕ
ВСЕРОССИЙСКИЙ НАУЧНО-ИССЛЕДОВАТЕЛЬСКИЙ
ИНСТИТУТ МЕТРОЛОГИЧЕСКОЙ СЛУЖБЫ
(ФГУП ВНИИМС)**

РЕКОМЕНДАЦИЯ

**Государственная система
обеспечения единства измерений**

**Измерители высоты
нижней границы облаков**

Методика поверки

МИ 2783—2003

**МОСКВА
2005**

Предисловие

| | |
|--------------------|-----------------------------------------------------------------------------------------|
| 1 РАЗРАБОТАНА | ГУ „Главная геофизическая обсерватория им. А. И. Воейкова” (ГУ ГГО) |
| 2 РАЗРАБОТЧИК | В. Ю. Окоренков, зав. отделом метрологии, главный специалист-метролог, канд. техн. наук |
| 3 УТВЕРЖДЕНА | ФГУП ВНИИМС 03 марта 2003 г. |
| 4 ЗАРЕГИСТРИРОВАНА | ФГУП ВНИИМС 10 марта 2003 г. |
| 5 ВЗАМЕН | РД 52.04.234—86 |

Настоящая рекомендация не может быть полностью или частично воспроизведена, тиражирована и (или) распространена в качестве официального издания без разрешения Росгидромета (ГУ ГГО).

Содержание

| | |
|-----------------------------------------------------------------------------------------|----|
| 1 Область применения | 1 |
| 2 Операции поверки | 1 |
| 3 Средства поверки | 1 |
| 4 Требования к квалификации поверителей и требования безопасности | 2 |
| 5 Условия поверки | 3 |
| 6 Подготовка к поверке | 3 |
| 7 Проведение поверки и обработка результатов измерений | 4 |
| 8 Оформление результатов поверки | 7 |
| Приложение А (справочное) Эталонная линия задержки с сосредоточенными параметрами | 8 |
| Приложение Б (справочное) Кабельная вставка для поверки измерителя | 12 |
| Приложение В (справочное) Соединительный кабель | 13 |
| Приложение Г (рекомендуемое) Форма протокола поверки | 14 |

РЕКОМЕНДАЦИЯ

| | |
|-------------------------------------------------------------------------------------------------------------------------------------------|---------------------|
| Государственная система обеспечения единства измерений. Измерители высоты нижней границы облаков. Методика поверки | МИ 2783—2003 |
|-------------------------------------------------------------------------------------------------------------------------------------------|---------------------|

1 Область применения

Настоящая рекомендация распространяется на измерители высоты нижней границы облаков ДВО-2 (ДВО-2мк), ДВО-3 по ТУЗ-3.920—86, ИВО-1М по ТУЗ-3.1028—74, РВО-2, РВО-2М по ТУЗ-3.920—86, РВО-3 по ИМПБ.416.135.001 ТУ, применяемые как автономно, так и с приставкой ДВ-1М (далее — измерители), и устанавливает методику их первичной и периодической поверок в условиях эксплуатации.

Межповерочный интервал — не более одного года.

2 Операции поверки

При проведении поверки выполняют следующие операции:

- внешний осмотр (по 7.1);
- опробование (по 7.2);
- определение метрологических характеристик (по 7.3).

3 Средства поверки

3.1 При поверке измерителей применяют переносной поверочный комплекс ППК-6, включающий:

— эталонную линию задержки ЛЗТ-1 с сосредоточенными параметрами (приложение А) на 200, 400, 800, 3000, 6000, 12000 нс с погрешностью не более 12, 18, 24, 37, 92, 133 нс соот-

ветственно — для поверки измерителей ИВО-1М, РВО-2 или линию ЛЗТ-2 (приложение А) на 100, 200, 400, 800, 3000, 6000, 12000, 14000 нс с погрешностью не более 6, 12, 18, 24, 37, 92, 133, 325 нс соответственно — для поверки ДВО-2, ДВО-2мк, ДВО-3;

- кабельную вставку (приложение Б);
- соединительный кабель (приложение В);
- оптические замыкатели (наклонные);
- электронный измеритель постоянного тока и напряжения (тестер) с входным сопротивлением не менее 1 МОм.

3.2 Для первичной поверки дополнительно к указанным в 3.1 средствам в ППК-6 включают:

- электронный двухлучевой осциллограф типа “VELEMAN PCS 500”, обеспечивающий измерения амплитуды импульсов с основной погрешностью не более 2,5 % и измерения временных интервалов с погрешностью не более 0,01 %;

- переносной компьютер типа Notebook;
- программное обеспечение (базовое Windows2000 и специальное „Эсп-6”).

3.3 Допускается применение других средств поверки, по метрологическим и техническим характеристикам не уступающих указанным в 3.1, 3.2.

4 Требования к квалификации поверителей и требования безопасности

4.1 К проведению поверки допускают лиц, аттестованных в качестве поверителей, прошедших инструктаж по технике безопасности и изучивших техническую документацию на средства поверки и поверяемые измерители и настоящую рекомендацию.

4.2 При проведении поверки соблюдают требования правил техники безопасности, установленные в технической документации на измеритель и „Правилах по технике безопасности при поверке и ремонте гидрометеорологических приборов и установок” (М.: Гидрометеоиздат, 1971).

5 Условия поверки

5.1 Питание измерителя осуществляют от сети переменного тока напряжением 220^{+22}_{-33} В.

5.2 Поверку проводят на месте эксплуатации измерителя в отсутствие сильных и умеренных осадков, тумана и дымки.

5.3 При проведении поверки в помещении для пульта управления ИВО-1М, РВО-2М, измерительного блока ДВО-2 и приставки ДВ-1М соблюдают следующие условия:

- температура окружающего воздуха: от $+5$ °С до $+40$ °С;
- относительная влажность воздуха: (65 ± 15) %;
- атмосферное давление: (750 ± 30) мм рт. ст.

6 Подготовка к поверке

При подготовке к поверке выполняют следующие операции:

— проверяют исправность измерителя и отсутствие повреждений, затрудняющих его эксплуатацию;

— проверяют наличие и полноту комплекта измерителя и эксплуатационной документации;

— разворачивают приемник и передатчик на местах их установок на 180° и замыкают световой канал с помощью крышек, открытых под углом 45° , — для ИВО-1М и РВО-2;

— устанавливают на передатчик и приемник оптические замыкатели (отражатели, наклоненные под углом 45°) светового канала так, чтобы направить световой поток с передатчика на приемник. Для предотвращения попадания сигнала помехи от облаков защитное стекло приемника закрывают заслонкой с диафрагмой. Путем подбора площади диафрагмы выставляют такой уровень сигнала, чтобы напряжение АРУ на гнезде „АРУ/РРУ” измерительного блока ДВО-2мк было в пределах от минус 3 до минус 3,5 В.

— отсоединяют кабель приемника от пульта управления измерителя и в разрыв включают кабельную вставку с подсоединенным к ней замыкателем (приложение Б);

- в протокол поверки по форме приложения Г записывают номера поверяемых приборов;
- включают измеритель и прогревают его в течение 30 мин.

7 Проведение поверки и обработка результатов измерений

7.1 Внешний осмотр

При внешнем осмотре устанавливают соответствие поверяемого измерителя следующим требованиям:

- маркировка всех частей отчетливо различима;
- органы регулировки и настройки вращаются плавно, без заеданий, кнопки при нажатии не западают;
- защитные стекла и отражатели приемника и передатчика не имеют загрязнений, трещин и дефектов;
- части разъемов легко соединяются и разъединяются, крышки защитных стекол приемника и передатчика свободно открываются и закрываются вручную.

7.2 Опробование

При опробовании устанавливают соответствие измерителя следующим требованиям:

- при включении измерителя в работу мигает импульсная лампа передатчика;
- на экране измерителя (для ИВО-1М — электронно-лучевой трубки пульта управления) появляются линия развертки и сигнал;
- амплитуда сигнала при включении автоматической регулировки усиления постоянна и несколько менее, чем при максимально введенной ручной регулировке усиления, при которой допускается некоторое ограничение вершины сигнала диафрагмированием окна приемника или изменением угла наклона крышек;
- форма принимаемых сигналов соответствует приведенной в техническом описании ДВО-2;

— амплитуда напряжения шумов и пульсаций на выходе фотосуилителя не превышает 10 % амплитуды сигнала, отсутствует паразитная генерация;

— в режиме РРУ при вращении регулятора „РРУ” наблюдается изменение напряжения на контрольном гнезде „АРУ/РРУ” от 0 до минус 4 В и изменение амплитуды принимаемого сигнала. Напряжение АРУ измеряют электронным тестером.

7.3 Определение метрологических характеристик

7.3.1 Переключателем „АРУ—РРУ” на пульте управления измерителя включают режим АРУ.

7.3.2 Вместо замыкателя L_3 (приложение Б), используя соединительные кабели длиной не более 0,3 м в соответствии с В.1 (приложение В), подключают к разъему Х2 кабельной вставки вход ЛЗТ-2 (или ЛЗТ-1 в соответствии с 3.1), а ее выход — к разъему Х1.

7.3.3 Устанавливая переключатель линии задержки в положения „1”, „2”, „3”, „4”, „5”, „6”, „7”, „8”, подключают звенья линии задержки, имитирующие соответственно расстояния 15 м (100 нс)*, 30 м (200 нс), 60 м (400 нс), 120 м (800 нс), 450 м (3000 нс), 900 м (6000 нс), 1800 м (12000 нс), 2100 м (14000 нс)*. Выполняют первую серию измерений. Время задержки и имитируемое расстояние $H_{\text{ЛЗТ}}$ указаны в свидетельстве о поверке ЛЗТ-2 (ЛЗТ-1).

Результаты измерений записывают в протокол по форме приложения Г.

7.3.4 Повторяют операции по 7.3.3 в обратной последовательности и проводят вторую серию измерений, от 14000 до 100 нс.

Примечание — Количество измерений в одной серии зависит от типа используемой линии задержки в соответствии с 3.1.

Результаты измерений записывают в протокол поверки по форме приложения Г.

* Для ДВО-2, ДВО-2мк, РВО-3.

7.3.5 На каждой поверяемой отметке вычисляют разность между результатом измерений и имитируемым расстоянием (с учетом 0,5 базового расстояния между передатчиком и приемником) по формуле

$$\Delta = (H + 0,5 L_6) - H_{\text{лэт}},$$

где H — результат измерений по прибору, м;

L_6 — расстояние между приемником и передатчиком, м;

$H_{\text{лэт}}$ — имитируемое расстояние эталонной линии задержки, м.

7.3.6 Вычисляют среднее арифметическое $\bar{\Delta}$ соответствующих значений из двух серий измерений и записывают в протокол поверки по форме приложения Г.

7.3.7 Результаты поверки считают положительными, если на каждой поверяемой отметке средняя разность $\bar{\Delta}$ не превышает предела допускаемой основной абсолютной погрешности, приведенного в таблице 1.

Таблица 1

| Наименование параметра | Значение | | | |
|------------------------------------------------------------------------|--------------------|--------------------|---------------|------------------------|
| | ИВО-1М | ИВО-1М с ДВ-1М | РВО-2М | ДВО-2 (ДВО-2МК), ДВО-3 |
| Диапазон измерений высоты H , м | От 50 до 2000 | От 50 до 1000 | От 30 до 2000 | От 15 до 2000 |
| Предел допускаемой основной абсолютной погрешности (м) в диапазоне, м: | | | | |
| от 30 до 150 включ. (от 15 для ДВО-2, ДВО-2МК, ДВО-3) | $\pm (0,1H + 5)$ | $\pm (0,1H + 5)$ | ± 10 | ± 10 |
| св. 150 " 500 " | $\pm (0,07H + 10)$ | $\pm (0,07H + 10)$ | $\pm 0,07H$ | $\pm 0,07H$ |
| " 500 " 1500 " | $\pm (0,05H + 15)$ | $\pm (0,05H + 15)$ | $\pm 0,07H$ | $\pm 0,07H$ |
| (до 1000 для ИВО-1М с ДВ-1М) | | | | |
| " 1500 " | $\pm (0,05H + 50)$ | — | $\pm 0,07H$ | $\pm 0,07H$ |

8 Оформление результатов поверки

8.1 Положительные результаты поверки оформляют свидетельством о поверке в соответствии с ПР 50.2.006—94 или вносят соответствующую запись в формуляр (паспорт) измерителя и заверяют оттиском поверительного клейма по ПР 50.2.007—2001.

8.2 При отрицательных результатах поверки измеритель к эксплуатации не допускают, свидетельство о поверке аннулируют, оттиск поверительного клейма гасят и выдают извещение о непригодности с указанием причин в соответствии с ПР 50.2.006—94.

Приложение А

(справочное)

Эталонная линия задержки с сосредоточенными параметрами

А.1 Эталонная линия задержки ЛЗТ-1 (рис. А.1) состоит из следующих элементов:

R1 — резистор ОМЛТ — $51 \text{ Ом} \pm 5 \%$ (ОЖО.467.107 ТУ), 1 шт.;

R2 — резистор ОМЛТ — $22 \text{ кОм} \pm 10 \%$ (ОЖО.467.107 ТУ), 1 шт.;

R3 — резистор ОМЛТ — $33 \text{ кОм} \pm 10 \%$ (ОЖО.467.107 ТУ), 1 шт.;

R4, R5, R6 — резистор ОМЛТ — $1,2 \text{ кОм} \pm 5 \%$ (ОЖО.467.107 ТУ), 3 шт.;

C1, C2, C3 — конденсатор КМ6-Н90 — $0,47 \text{ мкФ}$, 3 шт.;

S1 — переключатель 11 — 15А (УСО. 360.059 ТУ), 1 шт.;

S2 — тумблер МТ1, 1 шт.;

E1 — батарея 3336 Л, 1 шт.;

D1, D2, D3 — линия задержки ЛЗТ-4,0-1200 (ГИ.208.004 ТУ), 3 шт.;

VT1, VT2 — транзистор КТ3107И, 2 шт.;

X1, X2 — розетка блочная СР-50-73Ф (ВР0.364.010 ТУ), 2 шт.

Напряжение на контактах источника питания постоянного тока при установке переключателя ВКЛ—ВЫКЛ в положение ВКЛ: $4,5 \text{ В} \pm 10 \%$.

А.2 Эталонная линия задержки ЛЗТ-2 (рис. А.2) состоит из следующих элементов:

R1, R2, R9, R13, R14 — резистор ОМЛТ-0.125 — $820 \text{ Ом} \pm 5 \%$ (ОЖО.467.107 ТУ), 5 шт.;

R3, R11, R12 — резистор ОМЛТ-0.125 — $51 \text{ Ом} \pm 5 \%$ (ОЖО.467.107 ТУ), 3 шт.;

R4, R10 — резистор ОМЛТ-0.125 — $1 \text{ кОм} \pm 5 \%$ (ОЖО.467.107 ТУ), 2 шт.;

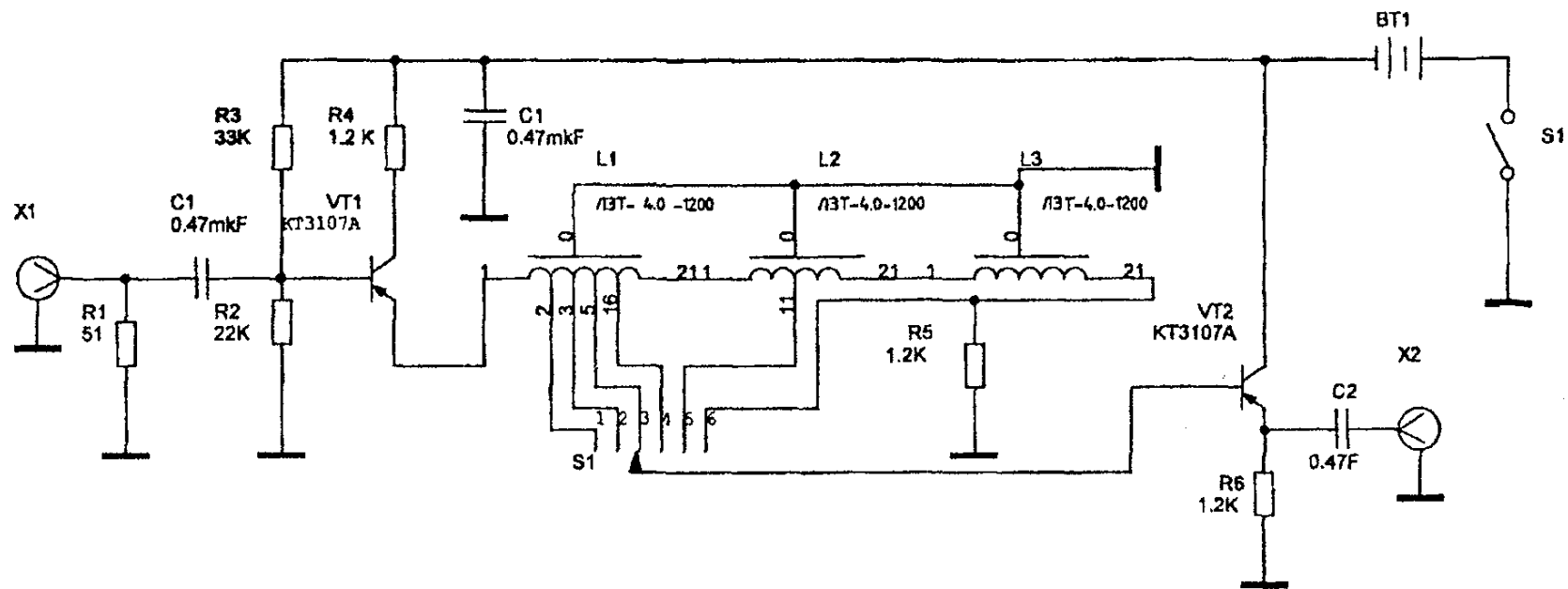


Рисунок А.1 — Эталонная линия задержки ЛЗТ-1.
 Схема электрическая принципиальная.

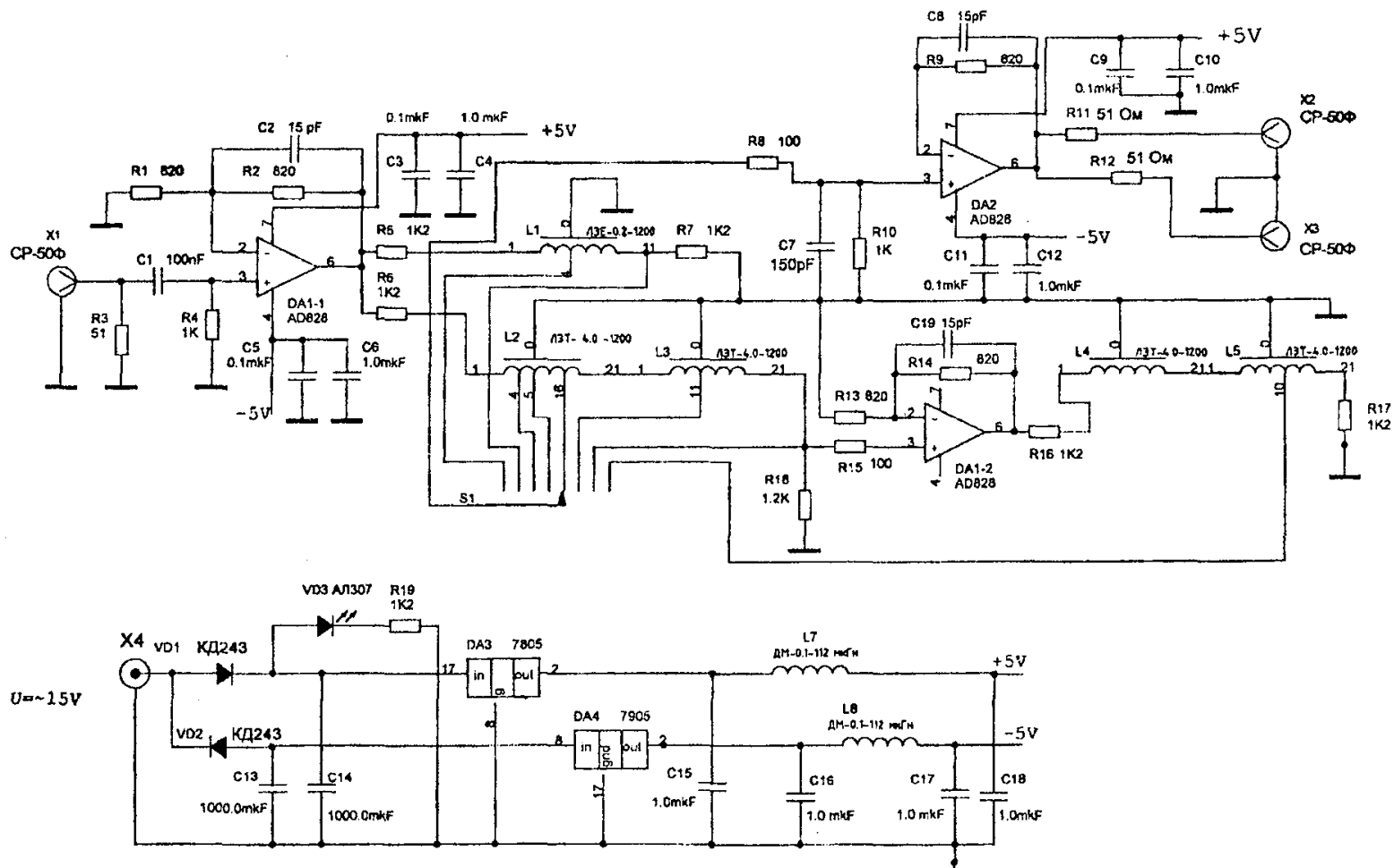


Рисунок А.2 — Эталонная линия задержки ЛЗТ-2.

Схема электрическая принципиальная.

R5—R7, R16—R19 — резистор ОМЛТ-0.125 — 1,2 кОм ± 5 %
(ОЖО.467.107 ТУ), 7 шт.;

R8, R15 — резистор ОМЛТ-0.125 — 100 Ом ± 5 %
(ОЖО.467.107 ТУ), 2 шт.;

C1 — конденсатор К10-17а—100 пФ, 1 шт.;

C2, C8, C19 — конденсатор К10-17а — 15 пФ, 3 шт.;

C3, C5, C9, C11 — конденсатор КМ6 — Н90 — 0,1 мкФ,
4 шт.;

C7 — конденсатор К10-17а — 150 пФ ± 10 %, 1 шт.;

C4, C6, C10, C12, C15—C18 — конденсатор КМ6-Н90 —
1,0 мкФ, 8 шт.;

C13, C14 — конденсатор К50-35 — 16В, 1000,0 мкФ, 2 шт.;

L1 — линия задержки ЛЗЕ-0,2-1200, 1 шт.;

L2—L5 — линия задержки ЛЗТ-4,0-1200, 4 шт.;

L7, L8 — дроссель ДМ-0.1 — 112 мкГн ± 5 %, 2 шт.;

X1—X3 — розетка блочная СР-50-73Ф (ВР0.364.010 ТУ),
3 шт.;

DA1, DA2, DA3 — операционный усилитель AD828, 3 шт.;

DA3 — стабилизатор напряжения 7805, 1 шт.;

DA4 — стабилизатор напряжения 7905, 1 шт.;

VD1, VD2 — диод КД243, 2 шт.;

VD3 — светодиод АЛ307, 1 шт.

А.3 Линии задержки аттестованы в ГУ ГГО в соответствии с
СТП 04.20—88.

Приложение Б

(справочное)

Кабельная вставка для проверки измерителя

Б.1 Кабельная вставка (рисунок Б.1) состоит из следующих элементов:

L_3 — соединительный кабель (приложение В);

X1, X2 — вилка кабельная прямая СР-50-74Ф (ВР0.364.100 ТУ);

X2-1 — кабельная розетка ПР32П12ЭШ1 (ГЕ0.364.107 ТУ);

X2-2 — блочная вилка ПР32П12ЭГ1 (ГЕ0.364.107 ТУ).

Б.2 Длина проводников: не более 0,5 м.

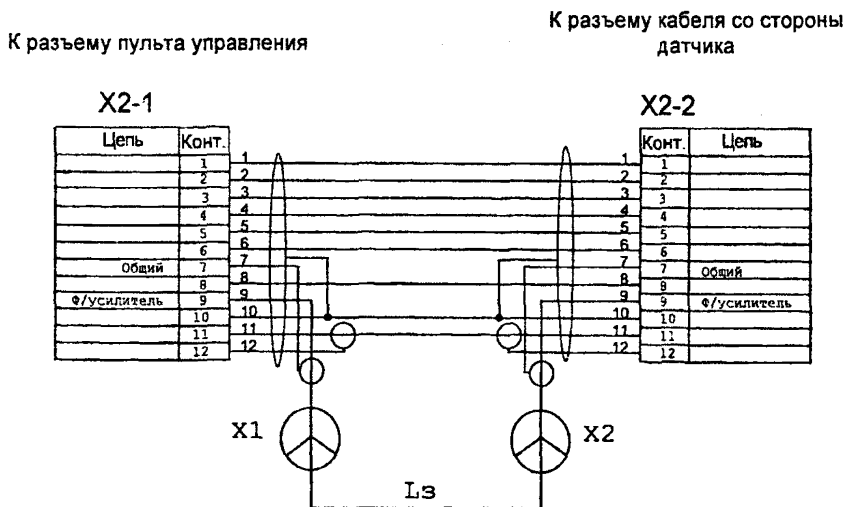


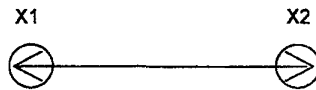
Рисунок Б.1 — Кабельная вставка для проверки измерителя

Приложение В

(справочное)

Соединительный кабель

В.1 Соединительный кабель (рисунок В.1) изготавливают из отрезков кабеля типа РК-50-2-П (по ГОСТ 11326.1—79) длиной не более 0,3 м, в количестве 2 шт.



X1, X2 — розетки блочные
СР-50-73Ф (ВР0.364.008ТУ)

Рисунок В.1

В.2 Соединительный кабель длиной 20 и 40 м, аттестованный по РД 52.04.34—94, допускается использовать при проверке измерителя по 7.3 в начале диапазона.

Приложение Г
(рекомендуемое)

Форма протокола поверки

ПРОТОКОЛ ПОВЕРКИ

№ _____

Средство измерений _____ зав. № _____,
(тип СИ)

в составе: приемник, зав. № _____,

передатчик, зав. № _____,

измерительный блок ДВО-2, зав. № _____,

принадлежащее _____,
(название организация)

поверено по эталонному СИ _____ зав. № _____.

Вид поверки _____
(периодическая, первичная)

Место проведения поверки _____

Заключение _____
(годен, не годен)

Поверительное клеймо

Поверитель _____
(подпись) _____ (ФИО)

Определение основной абсолютной погрешности

| $H_{\text{изт}}, \text{ м}$ | $0,5L_6 \text{ м}$ | $H \text{ м}$ | $\Delta \text{ м}$ | $\bar{\Delta} \text{ м}$ | Предел допускаемой основной абсолютной погрешности, м |
|------------------------------|--------------------|---------------|--------------------|--------------------------|-------------------------------------------------------|
| Первая серия: | | | | | |
| 15* | | | | | |
| 30 | | | | | |
| 60 | | | | | |
| 120 | | | | | |
| 450 | | | | | |
| 900 | | | | | |
| 1800 | | | | | |
| 2100* | | | | | |
| Вторая серия: | | | | | |
| 2100* | | | | | |
| 1800 | | | | | |
| 900 | | | | | |
| 450 | | | | | |
| 120 | | | | | |
| 60 | | | | | |
| 30 | | | | | |
| 15* | | | | | |
| * Для ДВО-2, ДВО-2мк, РВО-3. | | | | | |

Заключение _____
 (годен, не годен, в последнем случае указывают причину негодности)

Поверитель _____
 (подпись) (ФИО)

РЕКОМЕНДАЦИЯ

**Государственная система
обеспечения единства измерений**

Измерители высоты нижней границы облаков

Методика поверки

МИ 2783—2003

Редактор *О. М. Федотова*. Технический редактор *Н. Ф. Грачева*.
Корректор *Е. А. Стерлина*.

ЛР № 020228 от 10.11.96 г.

Подписано в печать 29.12.04. Формат 60 × 84¹/₁₆. Бумага офсетная. Печать офсетная. Печ. л. 1,25. Усл. печ. л. 1,16. Уч.-изд. л. 0,72. Тираж 590 экз. Индекс 331/04. Гидрометеиздат. 199397, Санкт-Петербург, ул. Беринга, д. 38.