

ГОССТАНДАРТ РОССИИ

РЕКОМЕНДАЦИЯ

Государственная система обеспечения единства
измерений

МЕТОДИКА КОЛИЧЕСТВЕННОГО ОБОСНОВАНИЯ ПОВЕРОЧНЫХ
СХЕМ ПРИ ИХ РАЗРАБОТКЕ

МИ 2230-92

НПО "ВНИИМ им. Д. И. Менделеева"
С.-Петербург
1992 г.

РЕКОМЕНДАЦИЯ

Государственная система обеспечения единства
измерений

Методика количественного обоснования повероч-
ных схем при их разработке

Настоящая рекомендация предназначена для применения в метрологических НИИ и НПО Госстандарта России при разработке государственных поверочных схем. Она может применяться также в других организациях (на предприятиях) при разработке локальных поверочных схем.

Рекомендация устанавливает методику количественного обоснования структуры и параметров поверочных схем при их разработке.

I. ОБЩИЕ ПОЛОЖЕНИЯ

I.1. Количественное обоснование структуры и параметров поверочных схем выполняют в процессе разработки этих схем в соответствии с МИ 1848-91.

Количественное обоснование выполняют на стадии разработки I-й редакции проекта НТД на поверочную схему. Результаты расчета указывают в пояснительной записке к проекту в разделе "Технико-экономическая эффективность от внедрения НТД".

I.2. Определение структуры и параметров поверочной схемы осуществляется путем выбора наиболее рационального варианта поверочной схемы из нескольких альтернативных вариантов их построения на основании расчета и анализа характеристик этих вариантов.

I.3. В качестве критерия рациональности поверочной схемы приняты показатель метрологической эффективности F и экономический показатель Z .

I.3.1. Показатель метрологической эффективности F равен средне-взвешенной, с учетом производительности и точности рабочих средств измерений (СИ), вероятности принятия годным неисправного рабочего СИ данного вида измерений.

I.3.2. Экономический показатель Z равен средним народнохозяйственным годовым затратам на обеспечение единства данного вида измерений.

1.3.3. При выборе рационального варианта следует стремиться к минимуму обоих показателей, как F , так и Z . Если такого варианта нет, критерий рациональности выбирают следующим образом.

Если установлены ограничения по показателю Z или ее отдельным составляющим (например, капитальным затратам на создание новых эталонов (образцовых СИ)), в качестве критерия выбирают минимум показателя F .

Если установлены требования к F или нормируются показатели качества поверки рабочих СИ в соответствии с МИ 187-86, в качестве критерия принимают минимум показателя Z . Если не установлены ограничения ни на F , ни на Z , рекомендуется выбрать вариант, обеспечивающий минимум $(Z^* - Z_i) / (F^* - F_i)$, где F^* , Z^* - значения показателей F и Z варианта с наилучшим показателем метрологической эффективности ($F^* = \max F_i$).

1.3.4. Допускается выбор рационального варианта только по критерию минимума метрологического показателя F , без учета экономического показателя Z , соответствующего рассматриваемым вариантам поверочной схемы.

1.4. Рекомендации учитывают следующие способы поверки СИ.

1.4.1. Поверка, при которой градуируют все СИ, поступившие на поверку. Этот способ применяют, как правило, при поверке вторичных эталонов и высокостабильных рабочих эталонов:

1.4.2. Поверка, при которой бракуют СИ, нестабильность которых за межповерочный интервал превышает предел допускаемой нестабильности, установленный для СИ данного типа, а затем градуируют остальные СИ. Этот способ применяют, как правило, при поверке эталонных мер и измерительных преобразователей, но иногда и при поверке рабочих мер и измерительных преобразователей.

1.4.3. Поверка, при которой бракуют СИ, основная погрешность которых превышает предел допускаемой основной погрешности СИ данного типа. Этот способ применяют, как правило, при поверке рабочих СИ и рабочих эталонов (образцовых средств измерений, далее - рабочих эталонов), имеющих заводскую градуировочную характеристику.

1.5. При проведении количественных обоснований рекомендуется учесть следующее.

1.5.1. Если предусмотрена поверка способом, указанным в п.1.4.3, для повышения метрологической надежности поверяемого СИ и качества его поверки целесообразно установить уменьшенный контрольный допуск на основную погрешность, т.е. допуск на поверку, меньший по абсолютному значению, чем предел допускаемой основной погрешности.

1.5.2. Если предусмотрена поверка способом, указанным в п.1.4.2, установление уменьшенного контрольного допуска на нестабильность СИ нецелесообразно из-за больших экономических потерь, обусловленных необоснованным забракованием годных СИ (фиктивным браком поверки).

1.6. Количественное обоснование структуры и параметров поверочной схемы выполняют с целью оказания методической помощи разработчику схемы. Результаты расчета имеют справочный характер. Окончательное решение по выбору структуры и параметров поверочной схемы принимает ее разработчик.

2. ИСХОДНЫЕ ДАННЫЕ

2.1. Альтернативные варианты структуры поверочной схемы.

2.2. Способы поверки всех СИ, включенных в схему, в соответствии с п.1.4.

2.3. Метрологические характеристики СИ и методов поверки.

2.3.1. Метрологические характеристики первичного эталона в соответствии с ГОСТ 8.381-80:

граница неисключенной систематической погрешности θ_0 , предел допускаемых значений среднего квадратического отклонения (СКО) случайной погрешности S_0 (с указанием числа независимых измерений N_0), предел допускаемой нестабильности V_0 за определенный промежуток времени T_0 (индекс "0" означает, что данное СИ возглавляет поверочную схему).

2.3.2. Метрологические характеристики вторичных и рабочих эталонов (образцовых СИ) и рабочих СИ, в зависимости от способа их поверки:

при поверке в соответствии с п.1.4.1 - пределы допускаемых значений СКО случайных погрешностей СИ S_i и метода его поверки $S_{M(i-1)}$ при одном измерении,

при поверке в соответствии с п.1.4.2 - пределы допускаемых значений СКО случайных погрешностей СИ S_i и метода его поверки $S_{M(i-1)}$

и предел допускаемой нестабильности СИ V_i за межповерочный интервал T_i ,

при поверке в соответствии с п.1.4.3 – предел допускаемой погрешности СИ Δ_i .

2.3.3. Число независимых измерений при поверке n_{i-1} и применении N_i СИ i -го типа (уточняется в процессе расчета).

2.3.4. Среднее значение межповерочного интервала $T_i^p (T_i^P)$ эталона (рабочего СИ) i -го типа.

2.4. Требования к показателям качества поверки эталонов и рабочих СИ по МИ 187-86 (если они установлены):

предел допускаемых значений наибольшей вероятности признания годным негодного СИ S -го типа (вероятности необнаруженного брака)

$\rho_{\text{вот } S}^*$,
отношение предела допускаемых значений максимальной погрешности СИ S -го типа, признанного по результатам поверки годным, к пределу допускаемой погрешности $\Delta_S - \delta_{\text{max } S}^*$,

предел допускаемых значений средней вероятности забракования годного СИ S -го типа (фиктивного брака в среднем) – $P_{\text{гкс } S}^*$.

2.5. Средняя производительность $\Pi_i^p (\Pi_{iK}^p)$ вторичных и рабочих эталонов i -го типа при поверке эталонов (СИ) K -го типа, равная максимальному числу СИ K -го типа, которые реально могут быть поверены в течение года с помощью одного эталона i -го типа, с учетом затрат времени на профилактику, поверку, ремонт и решение других измерительных задач.

2.6. Средняя производительность Π_i рабочих СИ i -го типа, равная максимальному числу измерений, которые реально могут быть выполнены с помощью СИ с учетом затрат времени на профилактику, поверку и ремонт.

2.7. Верхняя оценка числа рабочих СИ i -го типа в стране – N_i^p .

2.8. Экономические показатели

2.8.1. Для эталонов – цена (для уникальных – капитальные затраты на создание) K_i в руб;

– средние затраты на эксплуатацию СИ i -го типа в течение года, в руб. (без учета стоимости его метрологических аттестаций и поверок) или ее составляющие, в соответствии с Приложением I.

2.8.2. Для СИ, поверяемых способом п.1.4.3, – средние стоимости поверки C_{Pi} и ремонта (включающего градуировку) C_{pI} в руб.

2.8.3. Для рабочих СИ, поверяемых способом п.1.4.2, - цена СИ K_i в руб.

2.8.4. Если в соответствии с п.1.3.4 для альтернативных вариантов поверочной схемы не определяются затраты на обеспечение единства измерений Z_i , данные, перечисленные в п.2.8, не используются и могут не определяться.

2.9. Ограничения на число вторичных и рабочих эталонов, обусловленные ограниченностью ресурсов, производственных мощностей или другими факторами.

3. РАСЧЕТ ХАРАКТЕРИСТИК ПОГРЕШНОСТИ СРЕДСТВ ИЗМЕРЕНИЙ, УКАЗЫВАЕМЫХ В ПОВЕРОЧНЫХ СХЕМАХ

3.1. Характеристики погрешности СИ определяют по рекуррентным формулам пп.3.2-3.6 в последовательности, соответствующей порядку передачи размера единицы. Характеристики СИ i -й ступени поверочной схемы рассчитывают с учетом характеристик эталонов $(i-1)$ -й ступени поверочной схемы, предназначенных для их поверки.

3.2. В качестве характеристики погрешности первичного эталона указывают доверительные границы погрешности воспроизведения единицы и передачи ее размера δ_0 при вероятности $P_0 = 0,99$.

3.2.1. Доверительные границы погрешности определяют по формуле

$$\delta_0 = t_{\Sigma 0} S_{\Sigma 0}, \quad (I)$$

где $S_{\Sigma 0}$ - предел допускаемых значений СКО суммарной погрешности воспроизведения единицы и передачи ее размера,

$$S_{\Sigma 0} = \sqrt{\frac{\theta_0^2}{3} + S_0^2 + \frac{V_0^2}{6,7}},$$

$$t_{\Sigma 0} = \frac{\theta_0 + t(n_0-1; 0,99)S_0 + V_0}{\frac{\theta_0}{\sqrt{3}} + S_0 + \frac{V_0}{2,8}},$$

$t(n_0-1; 0,99)$ - квантиль распределения Стьюдента при числе степеней свободы (n_0-1) и вероятности $P_0 = 0,99$.

Если V_0 не устанавливается документами на первичный эталон, в (I) полагают $V_0 = 0$.

3.3. Характеристики погрешности вторичных и рабочих эталонов и рабочих СИ выбирают с учетом способа их поверки по п.1.4.

3.4. Поверка в соответствии с п.1.4.1

3.4.1. В качестве характеристики погрешности СИ указывают предел допускаемых доверительных границ его погрешности $\bar{\sigma}_{\Sigma i}$ при вероятности P_i .

3.4.2. Предел допускаемых доверительных границ погрешности определяют по формуле

$$\bar{\sigma}_{\Sigma i} = t_{\Sigma i} S_{\Sigma i}, \quad (2)$$

где

$$S_{\Sigma i} = \sqrt{S_{\Sigma(i-1)}^2 + \frac{S_i^2 + S_M^2(i-1)}{n_{i-1}} + \frac{S_i^2}{n_i}} \quad (3)$$

– предел допускаемых значений СКО суммарной погрешности СИ i -й ступени передачи размера единицы,

$$t_{\Sigma i} = \frac{U_{i-1} + t(n_{i-1}; P_{i-1}) \sqrt{\frac{S_i^2 + S_M^2(i-1)}{n_{i-1}}} + t(n_{i-1}; P_i) \frac{S_i}{\sqrt{n_i}}}{S_{\Sigma(i-1)} + \sqrt{\frac{S_i^2 + S_M^2(i-1)}{n_{i-1}} + \frac{S_i^2}{n_i}}}, \quad (4)$$

U_{i-1} – равно $\bar{\sigma}_{\Sigma(i-1)}$ или Δ_{i-1} , в зависимости от способа поверки СИ $(i-1)$ -й ступени,

$t(n_{i-1}; P_i)$ – квантиль распределения Стьюдента при (n_{i-1}) степени свободы и вероятности P_i ,

n_i – число независимых измерений при поверке СИ по эталону i -й ступени передачи размера единицы.

3.5. Поверка в соответствии с п.1.4.2.

3.5.1. В качестве характеристик погрешности указывают:

предел допускаемой нестабильности СИ V_i за межповерочный интервал и предел допускаемых доверительных границ погрешности градуировки СИ δ_i при вероятности P_i ;

либо предел допускаемых доверительных границ погрешности СИ

$\bar{\sigma}_{\Sigma i}$ (с учетом нестабильности) при вероятности P_i ;

либо предел допускаемой погрешности Δ_i .

3.5.2. Предварительно определяют минимально допустимое значение предела допускаемой нестабильности $V_{i \min}$ по формуле

$$V_{i \min} = \frac{U_{i-1}}{\alpha_i}, \quad (5)$$

где U_{i-1} – как в п.3.4.2,

α_i – определяется из таблицы I в зависимости от фиктивного брака в среднем $P_{\text{фк}} i$ и отношения α_{i-1} , равного

$$\alpha_{i-1} = \frac{t(n_{i-1}-1; P_{\alpha i-1}) \sqrt{\frac{S_i^2 + S_{M(i-1)}^2}{n_{i-1}}}}{\alpha_{i-1}}, \quad (6)$$

Таблица I

Значения α_i в зависимости от α_{i-1} и $P_{\alpha i}$

| α_{i-1} | $P_{\alpha i} = (1-2) \%$ | $P_{\alpha i} = (0,5-1) \%$ |
|----------------|---------------------------|-----------------------------|
| 0,5 и менее | I : 2 | I : 3 |
| 0,7 | I : 2,5 | I : 3,5 |
| I | I : 3 | I : 4,5 |
| 2 | I : 5 | I : 7 |
| 3 | I : 6 | I : 10 |

3.5.3. Уточняют значение предела допускаемой нестабильности СИ V_i^* , указываемое в поверочной схеме.

$$V_i^* = \begin{cases} V_i, & \text{если } V_i \geq V_{imin}, \\ V_{imin}, & \text{если } V_i < V_{imin}. \end{cases}$$

Корректируют межповерочный интервал по формуле

$$T_i^* = T_i \frac{V_i^*}{V_i}. \quad (7)$$

3.5.4. Вычисляют характеристики погрешности СИ, указываемые в поверочной схеме.

Предел допускаемых доверительных границ погрешности градуировки СИ определяют по формуле

$$\delta_i = t_{ri} S_{ri}, \quad (8)$$

где

$$S_{ri} = \sqrt{S_{\Sigma(i-1)}^2 + \frac{S_i^2 + S_{M(i-1)}^2}{n_{i-1}} + \frac{S_i^2}{n_i}}, \quad (9)$$

$$t_{ri} = \frac{u_{i-1} + t(n_{i-1}; P_{i-1}) \sqrt{\frac{S_i^2 + S_M^2(i-1)}{n_{i-1}}} + t(n_{i-1}; P_i) \frac{S_i}{\sqrt{n_i}}}{S_{\Sigma(i-1)} + \sqrt{\frac{S_i^2 + S_M^2(i-1)}{n_{i-1}}} + \frac{S_i}{\sqrt{n_i}}} \quad (I0)$$

Предел допускаемых доверительных границ суммарной погрешности СИ определяют по формуле

$$\delta_{\Sigma i} = t_{\Sigma i} S_{\Sigma i} \quad , \quad (II)$$

где

$$S_{\Sigma i} = \sqrt{S_{rt}^2 + \frac{V_i^2}{9}} \quad (I2)$$

- предел допускаемых значений СКО суммарной погрешности СИ i -й ступени,

$$t_{\Sigma i} = \frac{u_{i-1} + t(n_{i-1}; P_{i-1}) \sqrt{\frac{S_i^2 + S_M^2(i-1)}{n_{i-1}}} + t(n_{i-1}; P_i) \frac{S_i}{\sqrt{n_i}} + \lambda(P_i) \frac{V_i^*}{3}}{S_{\Sigma(i-1)} + \sqrt{\frac{S_i^2 + S_M^2(i-1)}{n_{i-1}}} + \frac{S_i}{\sqrt{n_i}} + \frac{V_i^*}{3}} \quad , \quad (I3)$$

где $\lambda(P_i)$ - квантиль нормального распределения при вероятности P_i .

Предел допускаемой погрешности СИ Δ_i определяют аналогично $\delta_{\Sigma i}$ по формулам (II) + (I3), в которых принимают $P_i = 0,997$.

3.6. Поверка в соответствии с п. I.4.3

3.6.1. В качестве характеристики погрешности СИ указывают предел допускаемой погрешности Δ_i .

3.6.2. Определяют соотношение характеристик погрешностей эталона и поверяемого СИ

$$\alpha_i = \frac{u_{i-1}}{\Delta_i} \quad , \quad (I4)$$

где u_{i-1} - как в п.3.4.2.

3.6.3. Определяют отношение контрольного допуска при поверке Δ_{ki} к пределу допускаемой погрешности СИ Δ_i

$$\gamma_i = \frac{\Delta_{ki}}{\Delta_i} \quad (I5)$$

таким образом, чтобы обеспечить выполнение неравенств

$$\left. \begin{aligned} P_{\text{сам}}(\alpha_i; \delta_i) &\leq P_{\text{сам}}^* i, \\ \delta_{\text{max}}(\alpha_i; \delta_i) &\leq \delta_{\text{max}}^* i, \\ P_{\text{гх}}(\alpha_i; \delta_i) &\leq P_{\text{гх}}^* i. \end{aligned} \right\} \quad (I6)$$

Показатели $P_{\text{сам}}(\alpha_i; \delta_i)$, $\delta_{\text{max}}(\alpha_i; \delta_i)$, $P_{\text{гх}}(\alpha_i; \delta_i)$ определяют по таблицам МИ 188-86.

Если $P_{\text{сам}}^* i$, $\delta_{\text{max}}^* i$ и $P_{\text{гх}}^* i$ не установлены, рекомендуется принимать $\delta_i = 0,8$.

3.6.4. Если не удастся подобрать δ_i , удовлетворяющее требованиям п.3.6.3 при данном α_i , следует принять меры по уменьшению U_{i-1} (замкнув СИ i -й ступени на более точный эталон, увеличив число измерений при поверке, сократив межповерочный интервал для эталона и т.д.).

4. ОПРЕДЕЛЕНИЕ НАИБОЛЕЕ РАЦИОНАЛЬНОГО ВАРИАНТА ПОВЕРОЧНОЙ СХЕМЫ

4.1. Предварительно на основании опыта составляют альтернативные варианты возможных структур поверочной схемы, отличающихся различным числом ступеней передачи размера единицы, применяемыми для поверки эталонами, соподчинением СИ и т.д.

4.2. Исходя из назначения СИ и способов нормирования их метрологических характеристик в НТД, выбирают, из указанных в п.1.4, способы поверки всех СИ, включенных в поверочную схему. Определяют другие исходные данные, перечисленные в разд.2, необходимые для расчета альтернативных вариантов.

4.3. Для каждого альтернативного варианта определяют в соответствии с разд.3 характеристики погрешности всех СИ. Одновременно уточняют числа независимых измерений при поверке всех СИ n_i и рекомендации по назначению межповерочных интервалов T_i .

4.4. Для каждого альтернативного варианта и каждого СИ, поверяемого в соответствии с п.1.4.2 или п.1.4.3, определяют по таблицам МИ 188-86 показатели качества поверки:

максимальную вероятность ошибочного принятия негодного СИ в качестве годного (необнаруженного брака) $P_{\text{сам}} i$,

среднюю вероятность ошибочного забракования годного СИ (фиктивного брака) $P_{\text{гх}} i$.

4.4.1. При поверке СИ в соответствии с п.1.4.3 $P_{\text{вот } i}$ находят по таблицам I или 3-6 МИ 188-86 (в зависимости от числа измерений при поверке) с учетом α_i и δ_i , определенных в соответствии с п.3.6, а $P_{\text{гр } i}$ - по таблицам 2 или 7-8 МИ 188-86 с учетом α_i и

$P_{\text{вот } i}$:

4.4.2: При поверке СИ в соответствии с п.1.4.2 $P_{\text{вот } i}$ принимают равной нулю, а $P_{\text{гр } i}$ находят по таблице I. п.3.5.2.

4.4.3. Если значения α_i , δ_i не совпадают со значениями, указанными в таблицах МИ 188-86, необходимо провести интерполирование (для $\alpha_i < 0,5$) или экстраполирование (для $\alpha_i > 0,5$).

4.5. Для каждого варианта поверочной схемы определяют необходимое количество эталонов каждого типа, исходя из необходимости полного удовлетворения потребностей страны в поверках СИ данного вида измерений. Расчет проводят в последовательности, обратной порядку передачи размера единицы. Сначала определяют число рабочих эталонов самого нижнего, n -го разряда, затем число рабочих эталонов $(n-1)$ -го разряда и т.д., до первичного эталона.

Число эталонов i -го типа $N_i^{\text{э}}$ должно удовлетворять неравенству

$$N_i^{\text{э}} \geq \sum_{k=1}^{\tau_2} l_{ik} \frac{N_k^{\text{э}}}{T_k^{\text{э}} \Pi_{ik}^{\text{э}}} + \sum_{k=1}^{\tau_p} l_{ik} \frac{N_k^{\text{р}}}{T_k^{\text{р}} \Pi_{ik}^{\text{р}}}, \quad (17)$$

где $N_k^{\text{р}}$ - см. п.2.7,

$T_k^{\text{э}}, T_k^{\text{р}}$ - см. п.2.3.4

$\Pi_{ik}^{\text{э}}, \Pi_{ik}^{\text{р}}$ - см. п.2.5,

$$l_{ik} = \begin{cases} 1, & \text{если эталон } i\text{-го типа применяют для поверки} \\ & \text{эталона или рабочего СИ } k\text{-го типа,} \\ 0 & \text{в противном случае,} \end{cases}$$

τ_2 (τ_p) - число типов эталонов (рабочих СИ).

4.6. Проверяют выполнение ограничений по п.2.9 на число эталонов $N_i^{\text{э}}$, $i=1, \dots, \tau_2$ (если они имеются). Варианты, для которых не выполняется хотя бы одно ограничение, отбрасывают.

4.7. Определяют метрологические показатели эффективности альтернативных вариантов поверочной схемы по формуле

$$f = \frac{\sum_{i=1}^{\gamma_p} P_{\text{сам}i} \frac{N_i^P \Pi_i}{\alpha_i^2}}{\sum_{i=1}^{\gamma_p} \frac{N_i^P \Pi_i}{\alpha_i^2}}, \quad (18)$$

где: Π_i - см. п.2.6,

N_i^P - см. п.2.7,

α_i - характеристика погрешности рабочего СИ i -го типа, указываемая в поверочной схеме (Δ_i или $\delta_{\Sigma i}$, в зависимости от способа поверки).

4.8. Оценивают экономические показатели эффективности альтернативных вариантов по формуле

$$Z = \sum_{i=1}^{\gamma_3} [EK_i + C_{\text{эл}} + C_{\varphi i}^3 \frac{P_{\varphi i}^3}{T_i^3}] N_i^3 + \sum_{i=1}^{\gamma_p} C_{\varphi i}^P \frac{P_{\varphi i}^P}{T_i^P} N_i^P, \quad (19)$$

где: E - коэффициент экономической эффективности капитальных затрат, средний по стране,

$K_i, C_{\text{эл}}$ - см. п.2.8.1, п.2.8.3,

$C_{\varphi i}^{(P)} = \begin{cases} C_{\pi i} + C_{\rho i} & \text{при поверке в соответствии с п.1.4.3,} \\ 0,5 K_i & \text{при поверке в соответствии с п.1.4.2,} \end{cases}$

$C_{\pi i}, C_{\rho i}$ - см. п.2.8.2,

$T_i^3, T_i^P, P_{\varphi i}, N_i^3, N_i^P, \gamma_3, \gamma_p$ - см. ш.4.4 - 4.7.

4.9. Анализируют метрологические и экономические показатели всех альтернативных вариантов. Если в соответствии с п.1.3.4 экономические показатели не определялись, выбирают вариант, обеспечивающий минимум показателя Z . Если показатели Z оценены, выбирают наиболее рациональный вариант в соответствии с рекомендациями п.1.3.3.

4.10. Пример количественного обоснования поверочной схемы приведен в Приложении 2.

4.11. Количественное обоснование разрабатываемой поверочной схемы в соответствии с методикой, изложенной в настоящих рекомендациях, может быть проведено на ЭВМ.

Приложение I

РЕКОМЕНДАЦИИ

по определению средних годовых затрат на эксплуатацию эталонов C_3

$$C_3 = P_3 + C_{ш} + Ж + Г + Ф ,$$

где P_3 - заработная плата обслуживающего персонала за год, руб.,
 $C_{ш}$ - расходы на содержание оборудования, руб.,
 $Ж$ - затраты на электроэнергию, руб.,
 $Г$ - затраты на топливо, воду, инструменты и др. ресурсы, руб.
 $Ф$ - расходы на содержание и эксплуатацию зданий.

$$1. \quad P_3 = p n \left(1 + \frac{Н_{расх}}{100} \right) ,$$

где p - годовой фонд заработной платы одного поверителя соответствующей квалификации, руб.,
 n - норма обслуживания - отношение числа поверителей к числу обслуживаемых ими СИ,
 $Н_{расх}$ - процент накладных расходов. Рекомендуется принимать среднее по стране значение $Н_{расх}$.

$$2. \quad C_{ш} = \frac{KШ}{100} ,$$

где K - стоимость (розничная цена) СИ, руб.,
 $Ш$ - норматив годовых затрат на содержание, текущий ремонт и эксплуатацию оборудования, в процентах к его стоимости. Рекомендуется принимать среднее по стране значение $Ш$.

$$3. \quad Ж = N_M K_N t_p C_{эл} ,$$

где N_M - максимальная потребляемая СИ мощность, квт,
 K_N - средний коэффициент загрузки СИ по мощности,
 t_p - среднее время работы СИ за год, ч,
 $C_{эл}$ - стоимость 1 квтч электроэнергии.

$$4. \quad \Gamma = t_p \sum_{i=1}^m C_{pi} \tau_i,$$

где t_p - по п.3,

τ_i - норма расхода ресурса (воды, топлива, инструмента и т.д.) на 1 ч работы СИ, в соответствующих единицах,

C_{pi} - цена единицы расходуемого ресурса, руб,

$$5. \quad \Phi = S \cdot \rho,$$

где S - производственная площадь здания, связанная с эксплуатацией данного СИ, м²,

ρ - средние затраты на содержание, текущий ремонт и эксплуатацию 1 м² производственной площади, руб/м².

Приложение 2

Пример количественного обоснования
поверочной схемы

Найдем наиболее рациональный вариант поверочной схемы, предназначенной для передачи размера единицы рабочим СИ трех классов точности.

I. Исходные данные по парку рабочих СИ приведены в табл. I.

Таблица I

| Класс точности, S | Предел допускаемой погрешности, $\Delta S, \%$ | Средняя производительность P_s , изм./ч | Межповерочный интервал, T_p , год | Средний ущерб от забракования годного СИ, C_{Σ}^* , тыс. руб. | Верхняя оценка числа СИ в стране N_s^* , тыс. шт. |
|---------------------|--|--|-------------------------------------|--|---|
| 1 | 0,5 | 10 | 1 | 0,5 | 100 |
| 2 | 1,0 | 10 | 1 | 0,3 | 400 |
| 3 | 3,0 | 10 | 1 | 0,1 | 1000 |

2. Предлагаются к рассмотрению 4 альтернативных варианта структуры поверочной схемы, представленные на рис. I. Рабочим эталонам I-го разряда размер единицы передают от вторичного эталона, имеющего следующие характеристики: предел допускаемых значений СКО суммарной погрешности $S_{\Sigma 0} = 2 \cdot 10^{-4}$ при $N_0 = 10$ независимых измерений, доверительные границы погрешности $S_{\Sigma 0}^* = 6,5 \cdot 10^{-4}$ при вероятности $P_{0.05} = 0,99$, производительность $P_0 = 40$ поверок в год, $K_0 = 50$ тыс. руб., годовые затраты на эксплуатацию $C_{\Sigma 0} = 10$ тыс. руб., предел допускаемых значений СКО погрешности метода проверки эталона I-го разряда составляет $S_{M0} = 2 \cdot 10^{-4}$.

Характеристики СИ, которые могут быть использованы в качестве рабочих эталонов, указаны в табл. 2.

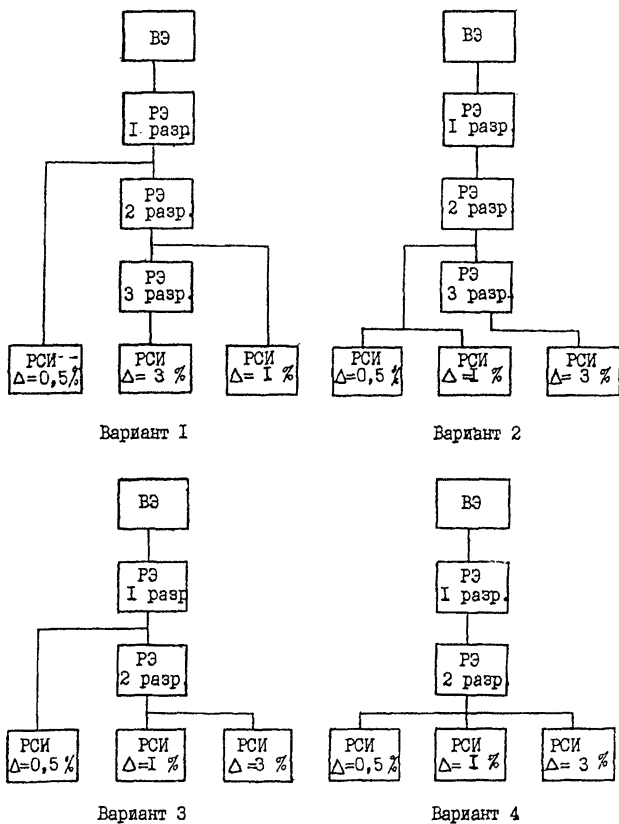


Рис. I. Альтернативные варианты структуры поверочной схемы

Таблица 2

| Разряд, i | Предел СКО СИ, S_i | Предел СКО метода поверки, S_{Mi} | Предел допус- каемой нестаб., V_i | Число изме- рений при повер- ке, n_i | Межпо- вероч- ный интер- вал, T_i , год | Дове- рит. вероят- ность, P_i | Сред- няя про- извод., СИ, $N_i^{3/4}$, год | Цена, тыс. руб. K_i | Средние затраты на экс- плуата- цию, G_i , тыс. руб. |
|----------------|-------------------------------|---|---|---|--|---|---|--------------------------------|---|
| 1 | $3 \cdot 10^{-4}$ | $2 \cdot 10^{-4}$ | $1,3 \cdot 10^{-3}$ | 5 | 1 | 0,95 | 200 | 5,0 | 2,0 |
| 2 | $1 \cdot 10^{-3}$ | $5 \cdot 10^{-4}$ | $3,3 \cdot 10^{-3}$ | 5 | 1 | 0,95 | 200 | 2,0 | 1,5 |
| 3 | $4 \cdot 10^{-3}$ | $1 \cdot 10^{-3}$ | $1 \cdot 10^{-2}$ | 3 | 1 | 0,95 | 200 | 1,0 | 1,0 |

Коэффициент экономической эффективности капитальных затрат $E = 0,15$. Требуется определить наиболее рациональный вариант структуры поверочной схемы и соответствующие ему характеристики погрешности рабочих эталонов, указываемые в поверочной схеме, а также необходимое число средств поверки N_i^3 .

3. Определим требования к характеристикам погрешности рабочих эталонов.

Поскольку для этих эталонов нормируются пределы допускаемой нестабильности V_i , необходимо выбрать способ поверки, указанный в п. I.4.2. Для всех разрядов эталонов примем $P_i = 0,95$ (в соответствии с ММ 2148-91) и $P_{гр} = 1\%$. Расчет метрологических характеристик ведем последовательно, начиная с самых точных эталонов.

3.1. Рабочие эталоны I-го разряда.

Коэффициент $t_{\Sigma 0}$, соответствующий распределению погрешности вторичного эталона, равен $t_{\Sigma 0} = \frac{\delta_0}{S_{\Sigma 0}} = \frac{6,5 \cdot 10^{-4}}{2 \cdot 10^{-4}} = 3,25$.

При $P_1 = 0,95$ и $n_0 = 10$ коэффициент Стьюдента $t(9,095) = 2,26$.
В соответствии с (6)

$$a_0 = \frac{2,26 \sqrt{\frac{3^2 + 2^2}{10}} \cdot 10^{-4}}{6,5 \cdot 10^{-4}} = 0,38$$

Из табл. I п. 3 находим $\alpha_1 = 1:2$.

В соответствии с формулой (5)

$$V_{i \min} = 6,5 \cdot 10^{-4} \cdot 2 = 1,3 \cdot 10^{-3}$$

В соответствии с п.3.5.3 принимаем

$$V_{1min} = 1,3 \cdot 10^{-3}, \quad T_1 = 1 \text{ год.}$$

Оценим $\delta_{\Sigma 1}$.

Коэффициент Стьюдента $t(4; 0,95) = 2,78$,

Коэффициент нормального распределения $K(0,95) = 1,96$.

По формулам (II) + (I3)

$$S_{\Sigma 1} = \sqrt{2^2 + \frac{13}{10} + \frac{3^2}{5} + \frac{13^2}{9}} \cdot 10^{-4} = 5,0 \cdot 10^{-4},$$

$$t_{\Sigma 1} = \frac{6,5 + 2,26\sqrt{\frac{13}{10}} + 2,78\sqrt{\frac{13}{5}} + 1,96\sqrt{\frac{13^2}{9}}}{2 + \sqrt{\frac{13}{10}} + \sqrt{\frac{13}{5}} + \sqrt{\frac{13^2}{9}}} = 2,46,$$

$$\delta_{\Sigma 1} = 5 \cdot 10^{-4} \cdot 2,46 = 1,23 \cdot 10^{-3} \approx 0,12 \text{ \%}.$$

3.2. Рабочие эталоны 2-го разряда

$$\alpha_1 = \frac{2,78\sqrt{\frac{10^2 + 5^2}{5}} \cdot 10^{-4}}{1,2 \cdot 10^{-4}} = 1,1.$$

Из таблицы I п.3 находим $\alpha_2 = 1:3$

В соответствии с формулой (5)

$$V_{2min} = 1,2 \cdot 10^{-3} \cdot 3 = 3,6 \cdot 10^{-3}$$

В соответствии с п.3.5.3 принимаем

$$V_2 = 3,6 \cdot 10^{-3}, \quad T_2 = 1 \cdot 3,6:3,3 \approx 1 \text{ год.}$$

Оценим $\delta_{\Sigma 2}$

$$S_{\Sigma 2} = \sqrt{0,5^2 + \frac{1,04}{5} + \frac{1}{5} + \frac{3,6^2}{9}} \cdot 10^{-3} \approx 1,4 \cdot 10^{-3},$$

$$t_{\Sigma 2} = \frac{1,2 + 2,78\left(\sqrt{\frac{1,04}{5}} + \sqrt{\frac{1}{5}}\right) + 1,96\sqrt{\frac{3,6^2}{9}}}{0,5 + \sqrt{\frac{1,04}{5}} + \sqrt{\frac{1}{5}} + \frac{3,6}{3}} = 2,33,$$

$$\delta_{\Sigma 2} = 1,4 \cdot 10^{-3} \cdot 2,33 = 3,26 \cdot 10^{-3} \approx 0,3 \text{ \%}.$$

3.3. Рабочие эталоны 3-го разряда

$$a_3 = \frac{2,78 \sqrt{\frac{4^2 + 0,5^2}{5}} \cdot 10^{-3}}{3 \cdot 10^{-3}} = 1,7.$$

Из табл. I находим $\alpha_3 = 1:5$.

В соответствии с формулой (5)

$$V_{3 \min} = 0,35 = 1,5 \%$$

В соответствии с п.3.5.3 принимаем

$$V_3 = 1,5 \%, \quad T_3 = 1 \cdot \frac{1,5}{1} = 1,5 \text{ года.}$$

Таким образом, для рабочих эталонов 3-го разряда рекомендуется установить предел допускаемой нестабильности $V_3 = 1,5 \%$ и межповерочный интервал $T_3 = 1,5$ года (при параметрах, указанных в таблице 2, невозможно обеспечить достоверность поверки этих эталонов).

Определим $\delta_{\Sigma 3}$.

$$S_{\Sigma 3} = \sqrt{1,4^2 + \frac{4^2 + 0,5^2}{5} + \frac{4^2}{3} + \frac{15^2}{9}} \cdot 10^{-3} = 6,0 \cdot 10^{-3},$$

$$t_{\Sigma 3} = \frac{3 + 2,78 \sqrt{\frac{4^2 + 0,5^2}{5}} + 4,3 \cdot \frac{4}{\sqrt{3}} + 1,96 \cdot \frac{15}{3}}{1,4 + \sqrt{\frac{4^2 + 0,5^2}{5}} + \frac{4}{\sqrt{3}} + \frac{15}{3}} = 2,6,$$

$$\delta_{\Sigma 3} = 6,0 \cdot 10^{-3} \cdot 2,6 = 15,6 \cdot 10^{-3} \approx 1,5 \%$$

4. Определим показатели качества поверки рабочих СИ для каждого варианта поверочной схемы

4.1. Вариант I

В соответствии с п.3.6

$$\alpha_1 = \frac{\delta_{\Sigma 1}}{\Delta_1} = \frac{0,12}{0,5} \approx \frac{1}{4}, \quad \gamma_1 = 0,8,$$

$$\alpha_2 = \frac{\delta_{\Sigma 2}}{\Delta_2} = \frac{0,3}{1} \approx \frac{1}{3}, \quad \gamma_2 = 0,8,$$

$$\alpha_3 = \frac{\bar{\sigma}_{z3}}{\Delta_3} = \frac{1,5}{3} = \frac{1}{2}, \quad \gamma_3 = 0,8$$

При этих значениях α_i и γ_i по таблицам I и 2 МИ 188-86 получим

$$P_{\text{взм}1} = 0,003, \quad P_{\text{взм}2} = 0,05, \quad P_{\text{взм}3} = 0,08,$$

$$P_{\text{гр}1}^p = 0,036, \quad P_{\text{гр}2}^p = 0,047, \quad P_{\text{гр}3}^p = 0,11.$$

4.2. Вариант 2

$$\alpha_1 = \frac{\bar{\sigma}_{z1}}{\Delta_1} = \frac{0,3}{0,5} = 0,6, \quad \alpha_2 = \frac{\bar{\sigma}_{z2}}{\Delta_2} = \frac{0,3}{1} = \frac{1}{3}, \quad \alpha_3 = \frac{\bar{\sigma}_{z3}}{\Delta_3} = \frac{1,5}{3} = \frac{1}{2},$$

$$\gamma_1 = \gamma_2 = \gamma_3 = 0,8.$$

По таблице I МИ 188-86 находим при $\gamma = 0,8$

$$P_{\text{взм}} = 0,08 \text{ для } \alpha = 0,4 \text{ и } P_{\text{взм}} = 0,13 \text{ для } \alpha = 0,5.$$

В соответствии с п.4.4.3

$$P_{\text{взм}1} = 0,13 + (0,6-0,5) \frac{0,13-0,08}{0,5-0,4} = 0,18.$$

По таблице 2 МИ 188-86 при $P_{\text{взм}1} = 0,18$ находим

$$P_{\text{гр}} = 0,019 \text{ для } \alpha = 0,4 \text{ и } P_{\text{гр}} = 0,052 \text{ для } \alpha = 0,5. \text{ Тогда}$$

$$P_{\text{гр}1}^p = 0,052 + (0,6-0,5) \frac{0,952-0,019}{0,5-0,4} = 0,085.$$

Аналогично п.4.1

$$P_{\text{взм}2} = 0,05, \quad P_{\text{взм}3} = 0,08,$$

$$P_{\text{гр}2}^p = 0,047, \quad P_{\text{гр}3}^p = 0,11.$$

4.3. Вариант 3

$$\alpha_1 = \frac{\bar{\sigma}_{z1}}{\Delta_1} = \frac{1}{4}, \quad \alpha_2 = \frac{\bar{\sigma}_{z2}}{\Delta_2} = \frac{1}{3}, \quad \alpha_3 = \frac{\bar{\sigma}_{z3}}{\Delta_3} = \frac{0,3}{3} = \frac{1}{10},$$

$$\gamma_1 = \gamma_2 = \gamma_3 = 0,8,$$

$$P_{\text{взм}1} = 0,03, \quad P_{\text{взм}2} = 0,05, \quad P_{\text{взм}3} = 0,$$

$$P_{\text{гр}1}^p = 0,036, \quad P_{\text{гр}2}^p = 0,047, \quad P_{\text{гр}3}^p = 0.$$

4.4. Вариант 4

$$\alpha_1 = \frac{\delta_{\Sigma 2}}{\Delta_1} = 0,6, \quad \alpha_2 = \frac{\delta_{\Sigma 2}}{\Delta_2} \approx \frac{1}{3}, \quad \alpha_3 = \frac{\delta_{\Sigma 2}}{\Delta_3} = \frac{1}{10},$$

$$\gamma_1 = \gamma_2 = \gamma_3 = 0,8,$$

$$P_{\text{вотм}1} = 0,18, \quad P_{\text{вотм}2} = 0,05, \quad P_{\text{вотм}3} = 0, \\ P_{\text{гр}1}^{\text{в}} = 0,085, \quad P_{\text{гр}2}^{\text{в}} = 0,047, \quad P_{\text{гр}3}^{\text{в}} = 0.$$

5. Определим для каждого варианта поверочной схемы число вторичных и рабочих эталонов. Формула (18) в данном случае примет следующий вид

$$N_{i-1}^{\text{в}} = \left[\frac{N_i^{\text{в}}}{T_i^{\text{в}} \Pi_i^{\text{в}}} + \frac{N_i^{\text{р}}}{T_i^{\text{р}} \Pi_i^{\text{р}}} \right],$$

где $[x]$ — ближайшее к x целое число, большее x .

Найдем $N_i^{\text{в}}$, идя "снизу вверх" — от 3-го разряда к вторичному эталону.

5.1. Вариант № I.

$$N_3^{\text{в}} = \left[\frac{10^6}{200 \cdot 1} \right] = 5 \cdot 10^{-3},$$

$$N_2^{\text{в}} = \left[\frac{5000}{1 \cdot 5 \cdot 200} + \frac{4 \cdot 10^5}{1 \cdot 200} \right] = 2017,$$

$$N_1^{\text{в}} = \left[\frac{2017}{1 \cdot 200} + \frac{10^5}{1 \cdot 200} \right] = 511,$$

$$N_0^{\text{в}} = \left[\frac{511}{1 \cdot 40} \right] = 13.$$

5.2. Остальные варианты

Числа $N_i^{\text{в}}$ вариантов представлены в табл.3.

Таблица 3

| № вар | № ₀ ^э шт | № ₁ ^э шт | № ₂ ^э шт | № ₃ ^э шт | ƒ | З, млн. руб. |
|-------|-----------------------------------|-----------------------------------|-----------------------------------|-----------------------------------|-------|--------------|
| 1 | 13 | 511 | 2017 | 5000 | 0,045 | 29,1 |
| 2 | 1 | 13 | 2517 | 5000 | 0,11 | 30,9 |
| 3 | 14 | 535 | 7000 | - | 0,035 | 21,9 |
| 4 | 1 | 38 | 7500 | - | 0,10 | 23,7 |

Ограничений на количество вторичных и рабочих эталонов нет. Поэтому все варианты остаются для дальнейшего рассмотрения.

6. Показатели эффективности вариантов

6.1. Метрологический показатель ƒ

В соответствии с формулой (II)

$$f = \frac{\sum_{s=1}^3 p_{\text{взм}} \frac{N_s^p \pi_s}{\Delta_s^2}}{\sum_{s=1}^3 \frac{N_s^p \pi_s}{\Delta_s^2}},$$

и

$$f_1 = \frac{0,03 \cdot \frac{10^5 \cdot 10}{0,25} + 0,05 \cdot \frac{4 \cdot 10^5 \cdot 10}{1} + 0,08 \cdot \frac{10^6 \cdot 10}{9}}{\frac{10^5 \cdot 10}{0,25} + \frac{4 \cdot 10^5 \cdot 10}{1} + \frac{10^6 \cdot 10}{9}} =$$

$$= \frac{0,03 \cdot 4 + 0,05 \cdot 4 + 0,08 \cdot \frac{10}{9}}{9,1} = 0,045,$$

$$f_2 = \frac{0,18 \cdot 4 + 0,05 \cdot 4 + 0,08 \cdot \frac{10}{9}}{9,1} = 0,11,$$

$$f_3 = \frac{0,03 \cdot 4 + 0,05 \cdot 4 + 0 \cdot \frac{10}{9}}{9,1} = 0,035,$$

$$f_4 = \frac{0,18 \cdot 4 + 0,05 \cdot 4 + 0 \cdot \frac{10}{9}}{9,1} = 0,10.$$

6.2. Экономический показатель Z

В соответствии с формулой (19) для варианта I

$$Z_{21} = E \sum_{i=0}^3 K_i N_i^3 = 0,15 (50,13 + 5,511 + 2,2017 + 0,5 \cdot 5000) = \\ = 0,15 \cdot 9738 = 1460 \text{ тыс.руб.},$$

$$Z_{21} = \sum_{i=0}^3 C_{3i} N_i^3 = 10,13 + 2,511 + 1,5 \cdot 2017 + 5000 \approx 9180 \text{ тыс.руб.},$$

$$Z_{31} = \sum_{i=1}^3 P_{9\pi i} C_{\varphi i} \frac{N_i^3}{T_i^3} + \sum_{s=1}^3 P_{9\pi s} C_{\varphi s} \frac{N_s^p}{T_s^p}.$$

В соответствии с п.3 для рабочих эталонов $P_{9\pi i} = 0,01$, $i=1,2,3$.

С учетом п.4.8 имеем

$$Z_{31} = 0,01 \cdot \left(\frac{5}{1} \cdot 511 + \frac{2}{1} \cdot 2017 + \frac{0,5}{1,5} \cdot 5000 \right) + (0,036 \cdot 0,5 \cdot 10^5 + 0,047 \cdot \\ \cdot 0,3 \cdot 4 \cdot 10^5 + 0,11 \cdot 0,1 \cdot 10^6) = 52 + 18440 \approx 18500 \text{ тыс.руб.},$$

$$Z = Z_{11} + Z_{21} + Z_{31} = 29140 \text{ тыс.руб.}$$

Для 2-го варианта схемы

$$Z_{12} = 1150 \text{ тыс.руб.}; \quad Z_{22} = 8810 \text{ тыс.руб.}; \quad Z_{32} = 20960 \text{ тыс.руб.}, \\ Z_2 = 30920 \text{ тыс.руб.}$$

Для 3-го варианта схемы

$$Z_{13} = 2570 \text{ тыс.руб.}, \quad Z_{23} = 11710 \text{ тыс.руб.}, \quad Z_{33} = 7600 \text{ тыс.руб.}, \\ Z_3 = 21880 \text{ тыс.руб.}$$

Для 4-го варианта схемы

$$Z_{14} = 2290 \text{ тыс.руб.}, \quad Z_{24} = 11340 \text{ тыс.руб.}, \quad Z_{34} = 10050 \text{ тыс.руб.}, \\ Z_4 = 23680 \text{ тыс.руб.}$$

7. Выводы, выбор наиболее рационального варианта поверочной схемы

Анализ результатов расчета показывает, что наилучшим вариантом поверочной схемы из рассмотренных является 3-й вариант, который обеспечивает наилучшее качество поверки рабочих СИ ($\bar{f}_3 = 0,035$, что означает, что усредненная по всему парку рабочих СИ максимальная вероятность принятия негодного СИ в качестве годного составляет 3,5 %) и минимальные народно-хозяйственные затраты на обеспечение единства измерений ($Z_3 = 21,9$ млн.руб).

2-й вариант обеспечивает минимальные затраты на создание и поддержание в эксплуатации эталонов (10 млн.руб. по сравнению с 14,3 млн.руб. при 3-м варианте), однако при этом потери из-за ошибочного забракования годных СИ возрастают на 13 млн.руб., да и f_4 в 5 раз больше, чем f_3 .

Поэтому в основу разрабатываемой поверочной схемы целесообразно положить 3-й вариант.

ИНФОРМАЦИОННЫЕ ДАННЫЕ

1. РАЗРАБОТАНА И ВНЕСЕНА НПО "ВНИИМ им.Д.И.Менделеева"
2. ИСПОЛНИТЕЛИ А.Э.Фридман, канд.техн.наук (руководитель темы),
В.А.Деров
3. УТВЕРЖДЕНА НПО "ВНИИМ им.Д.И.Менделеева"
4. ЗАРЕГИСТРИРОВАНА ВНИИМС, 30 октября 1992 г.
5. ССЫЛОЧНЫЕ НОРМАТИВНО-ТЕХНИЧЕСКИЕ ДОКУМЕНТЫ

| Обозначение НТД, на который дана ссылка | Номер пункта |
|---|--------------|
| МИ 1848-91 | 1.1 |
| ГОСТ 8.381-80 | 2.3 |
| МИ 187-86 | 2.4 |
| МИ 188-86 | 4.4 |