

Инв. № подл. Подпись и дата. Взам. инв. №. Инв. № дубл. Подпись и дата.

542

Кол.	Зона	Поз.	Обозначение	Наименование	Кол. на исполн. 18-198.000 -									Примечание		
					-	01	02	03	04	05	06	07	08		09	
				<u>Документация</u>												
43			18-198.000СБ	Сборочный чертеж	X	X	X	X	X	X	X	X	X	X	X	№ 4143, А3
				<u>Детали</u>												
13	1		18-198.001-	Косынка	1											
			-01	КОСЫНКА		1										
			-02	КОСЫНКА			1									
			-03	КОСЫНКА				1								
			-04	КОСЫНКА					1							
			-05	КОСЫНКА						1						
			-06	КОСЫНКА							1					

4	Зам.	1983	1	И.А.	1985
	Изм. лист № докум.			Подпись	Дата
	Разраб.	Крибичев	Клим		
	Пробер.	Величенко	Бели		
	И. контр.	Лаутов	Степанов		
	Чтв.	Есарева	Васильева		

18-198.000

Опора  
сварных отводов

Литера	Лист	Листов
А	1	7
Институт ЭНЕРГОМОНТАЖПРОЕКТ Ленинградский филиал		
Формат А4		

Калиравап

261

244

Шт. № подл. Подпись и дата. Взам. шт. № Шт. № докум. Подп. и дата

Формат	Зонт	№	Обозначение	Наименование	Кол. на испол. 18-198.000-										Примечание	
					-	01	02	03	04	05	06	07	08	09		
А3	1		18-198.001-07	Косынка								1				
			-08	Косынка									1			
			-09	Косынка										1		
А3	2		18-198.002	Ребра	2											
			-01	Ребра		2										
			-02	Ребра			2									
			-03	Ребра				2								
			-04	Ребра					2							
			-05	Ребра						2						
			-06	Ребра							2					
			-07	Ребра								2				
			-08	Ребра									2			
			-09	Ребра										2		
А3	4		18-198.004	Основание	1											
			-01	Основание		1										
			-02	Основание			1									
			-03	Основание				1								

1 Зам. 293 Шт. № Шт.  
Изм. Лист № докум. Подп. Дата

18-198.000

Лист

2

Копиробал

Формат А4

262

245

Имя и пол, Подпись и дата, Возраст, Имя, № докум. Подп. и дата

Формат Экз	Лист	Обозначение	Наименование	Кол. по исполн. ЛВ-198.000-										Примечание		
				-	01	02	03	04	05	06	07	08	09			
ЛВ	4	ЛВ-198.004-04	Основание					1								
		-05	Основание						1							
		-06	Основание							1						
		-07	Основание								1					
		-08	Основание									1				
		-09	Основание										1			
ЛВ	3	ЛВ-198.003	Седло											1		

1 Экз 292 Иса Т-15  
Изм Лист № докум. Подп. Дата

ЛВ-198.000

Лист 3

Копировал

Формат И

246

Шифр и подл. Подпись и дата Взлом шифра Шифр № докум. Подл. и дата

Формат	Зона	Пол.	Обозначение	Наименование	Кол. на испол. 18-198.000-										Примечание		
					10	11	12	13	14	15	16	17	18	19			
				<u>Документация</u>													
*)			18-198.000 СБ	Сборочный чертеж	X	X	X	X	X	X	X	X	X	X	X	X	№ АЧХЗ, АЗ
				<u>Детали</u>													
АЗ	1		18-198.001-10	Косынка-	1												
			-11	Косынка		1											
			-12	Косынка			1										
			-13	Косынка				1									
			-14	Косынка					1								
			-15	Косынка						1							
			-16	Косынка							1						
			-17	Косынка								1					
			-18	Косынка									1				
			-19	Косынка										1			
АЗ	2		18-198.002-10	Ребро	2												
			-11	Ребро.		2											

1 зам 29.11.1980  
 Изм. Лист № докум. Подп. Дата  
 Колпорова

18-198.000

Лист 4

Формат А4

247

Учб. н. подл.	Подпись и дата	Взам. инв. н.	Учб. н. дубл.	Подп. и дата

Формат	Зона	Лист	Обозначение	Наименование	Кол. на исполн. 18-198.000 -											Примечание	
					10	11	12	13	14	15	16	17	18	19			
А3	2		18-198.002-12	Ребро			2										
			-13	Ребро				2									
			-14	Ребро					2								
			-15	Ребро						2							
			-16	Ребро							2						
			-17	Ребро								2					
			-18	Ребро									2				
			-19	Ребро										2			
А3	3		18-198.003-01	Седло	1												
			-02	Седло		1											
			-03	Седло			1										
			-04	Седло				1									
			-05	Седло					1								
			-06	Седло						1							
			-07	Седло							1						
			-08	Седло								1					
			-09	Седло									1				
			-10	Седло										1			

1	Зам	298	Иск	Фин
Изм	Лист	№ докум.	Подп.	Дата

18-198.000

Копировал

Формат А3

Лист  
5

802

Имб. и подл. Подпись и дата Взвм. имб. и Подл. и дата

Формат Листа	Лист	Обозначение	Наименование	Код на исполн. 18-198.000 -											Примечание		
				10	11	12	13	14	15	16	17	18	19				
А3	4	18-198.004-10	основание	1													
		-11	основание		1												
		-12	основание			1											
		-13	основание				1										
		-14	основание					1									
		-15	основание						1								
		-16	основание							1							
		-17	основание								1						
		-18	основание									1					
		-19	основание										1				

1 Зам. 293 Иск Лист 6  
Иск Лист № докум. Подл. Дата

18-198.000

Лист

6

Копировал

Формат А4

266

249

Цифр. № подл.		Подпись и дата		Взам инв. №		Инв. № дубл.		Подп. и дата			
Формат	Зона	Лист	Обозначение	Наименование	Кол. на испол. 18-198.000 -						Примечание
					20	21					
					<u>Документация</u>						
			18-198.000 СБ	Сборочный чертеж	×	×					№4х3, А3
				<u>Детали</u>							
А3	1		18-198.001-20	Косынка	1						
			-21	Косынка		1					
А3	2		18-198.002-20	Ребро	2						
			-21	Ребро		2					
А3	3		18-198.003-11	Седло	1						
			-12	Седло		1					
А3	4		18-198.004-20	Основание	1						
			-21	Основание		1					

1	Зона	292	Исх.	Исх.
Изм.	Лист	№ докум.	Подп.	Дата

18-198.000

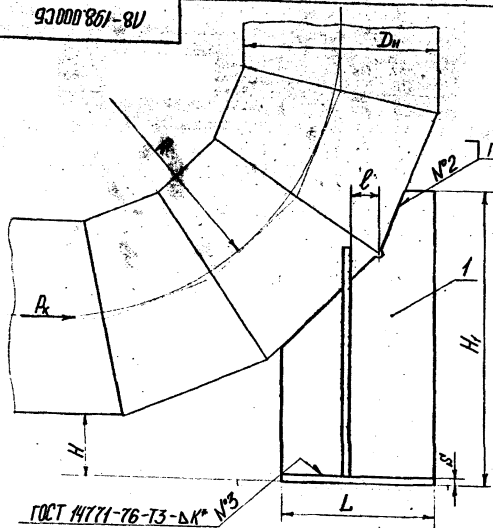
Лист  
7

Копировал

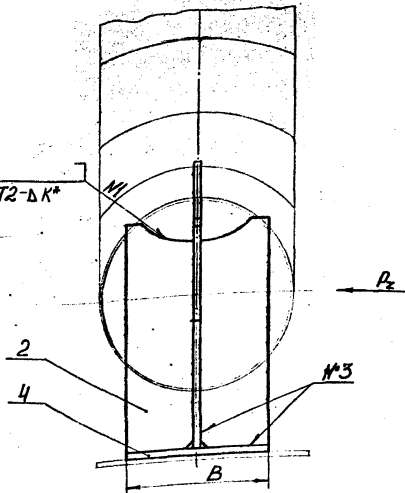
Формат А4

267

Рис. 1



ГОСТ 11534-75-T2-Δ K\*



- Техническая характеристика
1. Температура среды, °C ≤ 300<sup>115</sup>
  2. Давление условное, МПа (кгс/см<sup>2</sup>) 2,5 (25)

Технические требования

1. Неуказанные предельные отклонения размеров ± IT14/2
2. Электрод Э42А по ГОСТ 9457-75 для швов №1, №2
3. Провалка СВ-08 по ГОСТ 2245-70 для швов №3
4. Размеры для отравок, кроме отмеченных\*
5. \*\* Величина катета шва K<sub>н</sub> - по наименьшей толщине свариваемых деталей.
6. Маркировать по ТУ 34-42-10380-83 2001
7. Требования по сварке и материалу по 86734.42-723-85, изм. 1, 18-138.000.ИИ 2004
8. Остальные технические требования по ТУ 34.42-10380-83 и по 18-138.000.ИИ

Размеры в мм

Обозначение	D <sub>н</sub>	R <sub>ис</sub>	Допускаемая вертикальная нагрузка, кН (кгс)	Допускаемое осевое усилие P <sub>д</sub> при поперечном изгибе, кН (кгс) P <sub>д</sub> = R <sub>д</sub> Q <sub>д</sub> = 0,5 P <sub>д</sub>	R	H	H <sub>н</sub>	L	B	L <sub>под</sub> 11534	S'	K*	Масса, кг
18-198.000	108		3 (300)	2,5 (250)	4,7 (470)	305		311	120	80	4238		3,2
-01	133		4 (400)	3,7 (370)	4,8 (480)	320		321	130	100	4842	6	3,5
-02	159		5 (500)	4,4 (440)	6,1 (670)	330		336	140	110	4912		3,9
-03	219		10 (1000)	8,0 (800)	8,3 (830)	380		373	160	140	6451	8	6,4
-04	273		15 (1500)	11,8 (1180)	13 (1300)	410	100	473	180	170	6656		8,7
-05	325		20 (2000)	20 (2000)	21 (2100)	490		477	210	210	8451	12	16,0
-06	377		25 (2500)	20 (2000)	24 (2400)	570		532	230	250	8558	10	19,0
-07	426		30 (3000)	27 (2700)	30 (3000)	640		596	270	250	8578		27,0
-08	530		40 (4000)	35 (3500)	38 (3800)	800		711	330	370	130	12	39,0

Продолжение таблицы исполнений см. лист 3.

18-198.000 СБ			
Опора сварных отводов сборочный чертеж		Лист А	Масса см. табл.
Лист 1	Листов 3		
Институт Энергочитэжпроект Ленинградский филиал			

Копировал

Формат А4х3

1. Изготовитель: ООО "Энергочитэжпроект" (Ленинградский филиал)  
 2. Адрес: Ленинградская область, г. Ленинград, пр. Энергетиков, д. 10  
 3. Контакт: (812) 475-1111, факс: (812) 475-1112, e-mail: info@energochitazh.ru  
 4. Сайт: www.energochitazh.ru



Стекло

Изм. № 1, 2, 3, 4, 5, 6, 7, 8, 9, 10, 11, 12, 13, 14, 15, 16, 17, 18, 19, 20, 21, 22, 23, 24, 25, 26, 27, 28, 29, 30, 31, 32, 33, 34, 35, 36, 37, 38, 39, 40, 41, 42, 43, 44, 45, 46, 47, 48, 49, 50, 51, 52, 53, 54, 55, 56, 57, 58, 59, 60, 61, 62, 63, 64, 65, 66, 67, 68, 69, 70, 71, 72, 73, 74, 75, 76, 77, 78, 79, 80, 81, 82, 83, 84, 85, 86, 87, 88, 89, 90, 91, 92, 93, 94, 95, 96, 97, 98, 99, 100, 101, 102, 103, 104, 105, 106, 107, 108, 109, 110, 111, 112, 113, 114, 115, 116, 117, 118, 119, 120, 121, 122, 123, 124, 125, 126, 127, 128, 129, 130, 131, 132, 133, 134, 135, 136, 137, 138, 139, 140, 141, 142, 143, 144, 145, 146, 147, 148, 149, 150, 151, 152, 153, 154, 155, 156, 157, 158, 159, 160, 161, 162, 163, 164, 165, 166, 167, 168, 169, 170, 171, 172, 173, 174, 175, 176, 177, 178, 179, 180, 181, 182, 183, 184, 185, 186, 187, 188, 189, 190, 191, 192, 193, 194, 195, 196, 197, 198, 199, 200, 201, 202, 203, 204, 205, 206, 207, 208, 209, 210, 211, 212, 213, 214, 215, 216, 217, 218, 219, 220, 221, 222, 223, 224, 225, 226, 227, 228, 229, 230, 231, 232, 233, 234, 235, 236, 237, 238, 239, 240, 241, 242, 243, 244, 245, 246, 247, 248, 249, 250, 251, 252, 253, 254, 255, 256, 257, 258, 259, 260, 261, 262, 263, 264, 265, 266, 267, 268, 269, 270, 271, 272, 273, 274, 275, 276, 277, 278, 279, 280, 281, 282, 283, 284, 285, 286, 287, 288, 289, 290, 291, 292, 293, 294, 295, 296, 297, 298, 299, 300, 301, 302, 303, 304, 305, 306, 307, 308, 309, 310, 311, 312, 313, 314, 315, 316, 317, 318, 319, 320, 321, 322, 323, 324, 325, 326, 327, 328, 329, 330, 331, 332, 333, 334, 335, 336, 337, 338, 339, 340, 341, 342, 343, 344, 345, 346, 347, 348, 349, 350, 351, 352, 353, 354, 355, 356, 357, 358, 359, 360, 361, 362, 363, 364, 365, 366, 367, 368, 369, 370, 371, 372, 373, 374, 375, 376, 377, 378, 379, 380, 381, 382, 383, 384, 385, 386, 387, 388, 389, 390, 391, 392, 393, 394, 395, 396, 397, 398, 399, 400, 401, 402, 403, 404, 405, 406, 407, 408, 409, 410, 411, 412, 413, 414, 415, 416, 417, 418, 419, 420, 421, 422, 423, 424, 425, 426, 427, 428, 429, 430, 431, 432, 433, 434, 435, 436, 437, 438, 439, 440, 441, 442, 443, 444, 445, 446, 447, 448, 449, 450, 451, 452, 453, 454, 455, 456, 457, 458, 459, 460, 461, 462, 463, 464, 465, 466, 467, 468, 469, 470, 471, 472, 473, 474, 475, 476, 477, 478, 479, 480, 481, 482, 483, 484, 485, 486, 487, 488, 489, 490, 491, 492, 493, 494, 495, 496, 497, 498, 499, 500, 501, 502, 503, 504, 505, 506, 507, 508, 509, 510, 511, 512, 513, 514, 515, 516, 517, 518, 519, 520, 521, 522, 523, 524, 525, 526, 527, 528, 529, 530, 531, 532, 533, 534, 535, 536, 537, 538, 539, 540, 541, 542, 543, 544, 545, 546, 547, 548, 549, 550, 551, 552, 553, 554, 555, 556, 557, 558, 559, 560, 561, 562, 563, 564, 565, 566, 567, 568, 569, 570, 571, 572, 573, 574, 575, 576, 577, 578, 579, 580, 581, 582, 583, 584, 585, 586, 587, 588, 589, 590, 591, 592, 593, 594, 595, 596, 597, 598, 599, 600, 601, 602, 603, 604, 605, 606, 607, 608, 609, 610, 611, 612, 613, 614, 615, 616, 617, 618, 619, 620, 621, 622, 623, 624, 625, 626, 627, 628, 629, 630, 631, 632, 633, 634, 635, 636, 637, 638, 639, 640, 641, 642, 643, 644, 645, 646, 647, 648, 649, 650, 651, 652, 653, 654, 655, 656, 657, 658, 659, 660, 661, 662, 663, 664, 665, 666, 667, 668, 669, 670, 671, 672, 673, 674, 675, 676, 677, 678, 679, 680, 681, 682, 683, 684, 685, 686, 687, 688, 689, 690, 691, 692, 693, 694, 695, 696, 697, 698, 699, 700, 701, 702, 703, 704, 705, 706, 707, 708, 709, 710, 711, 712, 713, 714, 715, 716, 717, 718, 719, 720, 721, 722, 723, 724, 725, 726, 727, 728, 729, 730, 731, 732, 733, 734, 735, 736, 737, 738, 739, 740, 741, 742, 743, 744, 745, 746, 747, 748, 749, 750, 751, 752, 753, 754, 755, 756, 757, 758, 759, 760, 761, 762, 763, 764, 765, 766, 767, 768, 769, 770, 771, 772, 773, 774, 775, 776, 777, 778, 779, 780, 781, 782, 783, 784, 785, 786, 787, 788, 789, 790, 791, 792, 793, 794, 795, 796, 797, 798, 799, 800, 801, 802, 803, 804, 805, 806, 807, 808, 809, 810, 811, 812, 813, 814, 815, 816, 817, 818, 819, 820, 821, 822, 823, 824, 825, 826, 827, 828, 829, 830, 831, 832, 833, 834, 835, 836, 837, 838, 839, 840, 841, 842, 843, 844, 845, 846, 847, 848, 849, 850, 851, 852, 853, 854, 855, 856, 857, 858, 859, 860, 861, 862, 863, 864, 865, 866, 867, 868, 869, 870, 871, 872, 873, 874, 875, 876, 877, 878, 879, 880, 881, 882, 883, 884, 885, 886, 887, 888, 889, 890, 891, 892, 893, 894, 895, 896, 897, 898, 899, 900, 901, 902, 903, 904, 905, 906, 907, 908, 909, 910, 911, 912, 913, 914, 915, 916, 917, 918, 919, 920, 921, 922, 923, 924, 925, 926, 927, 928, 929, 930, 931, 932, 933, 934, 935, 936, 937, 938, 939, 940, 941, 942, 943, 944, 945, 946, 947, 948, 949, 950, 951, 952, 953, 954, 955, 956, 957, 958, 959, 960, 961, 962, 963, 964, 965, 966, 967, 968, 969, 970, 971, 972, 973, 974, 975, 976, 977, 978, 979, 980, 981, 982, 983, 984, 985, 986, 987, 988, 989, 990, 991, 992, 993, 994, 995, 996, 997, 998, 999, 1000

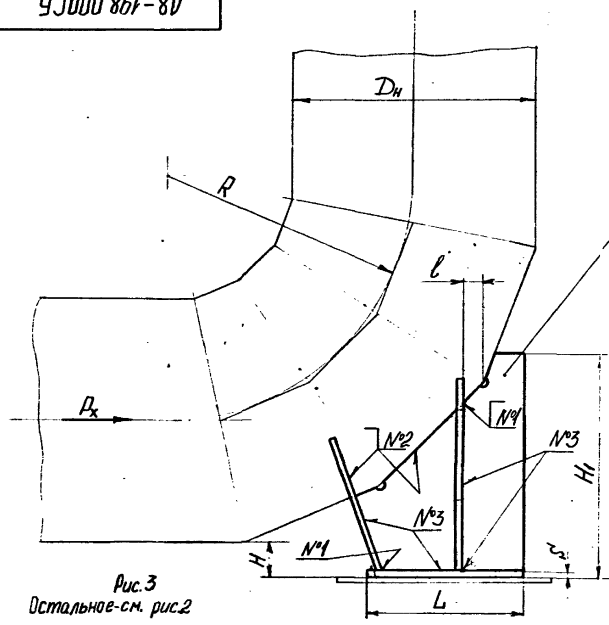


Рис. 3  
Остальное-см. рис. 2

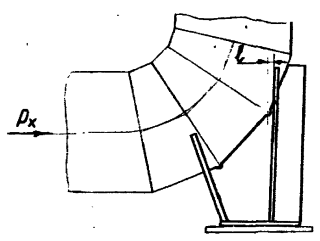
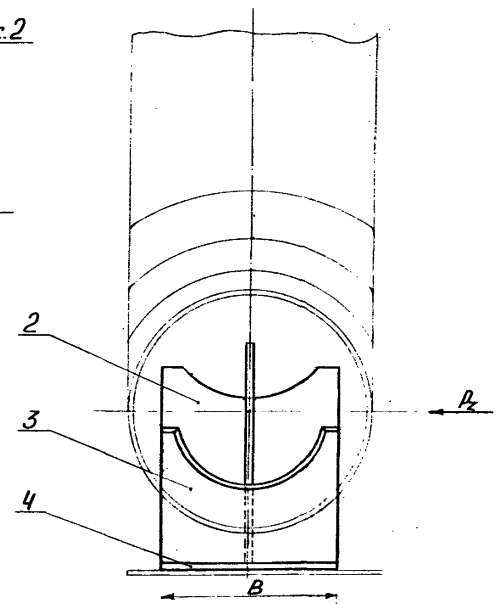


Рис. 2



1	30н	29Б	Иль	Син	18-198.000 СБ	Лист
Изм	Лист	№ докум.	Подп.	Дата	Формат А3	2

Копировал

Формат А3

93000 861-8V

Размеры в мм <sup>②</sup> Продолжение таблицы <sup>②</sup>

Обозначение	D <sub>H</sub> *	P <sub>ис</sub>	Допускаемая вертикальная нагрузка, кН(кгс)	Допускаемое осевое усилие P <sub>к</sub> при поперечном усилии P <sub>к</sub> , кН(кгс)		R	H	H <sub>1</sub>	L	B	L* <small>Прев. от 2%</small>	S	K*	Масса, кг
				P <sub>2</sub> = P <sub>2</sub>	P <sub>2</sub> = 0,5P <sub>к</sub>									
-09	530	2	40(4000)	48(4800)	68(6800)	530		516	300	300	70			36,0
-10	630	3	50(5000)	55(5500)	83(8300)	950		1016	550	360	105			112,0
-11		2		62(6200)	90(9000)	630		616	360		65	56,0		
-12	720	3	62(6200)	83(8300)	140(14000)	1080		1116	620	400	125			116,0
-13		2		95(9500)	136(13600)	720		666	400		65	60	77,0	
-14	820	3	80(8000)	157(15700)	162(16200)	1230	100	1266	700	450	140	16	14	187,0
-15		2		109(10900)	157(15700)	820		766	460		80	99,0		
-16	1020	3	124(12400)	119(11900)	203(20300)	1530		1516	850	550	175			268,0
-17		2		153(15300)	191(19100)	1020		916	550		80	75	116,0	
-18	1220	3	167(16700)	142(14200)	243(24300)	1830		1766	1000	650	205			381,0
-19		2		170(17000)	254(25400)	1220		1116	670		100	216,0		
-20	1420	3	210(21000)	173(17300)	294(29400)	2130		2016	1150	760	235			566,0
-21		2		204(20400)	304(30400)	1420		1266	750		130	273,0		

760

Сборка

Изм. № 1, 2, 3, 4, 5, 6, 7, 8, 9, 10, 11, 12, 13, 14, 15, 16, 17, 18, 19, 20, 21, 22, 23, 24, 25, 26, 27, 28, 29, 30, 31, 32, 33, 34, 35, 36, 37, 38, 39, 40, 41, 42, 43, 44, 45, 46, 47, 48, 49, 50, 51, 52, 53, 54, 55, 56, 57, 58, 59, 60, 61, 62, 63, 64, 65, 66, 67, 68, 69, 70, 71, 72, 73, 74, 75, 76, 77, 78, 79, 80, 81, 82, 83, 84, 85, 86, 87, 88, 89, 90, 91, 92, 93, 94, 95, 96, 97, 98, 99, 100, 101, 102, 103, 104, 105, 106, 107, 108, 109, 110, 111, 112, 113, 114, 115, 116, 117, 118, 119, 120, 121, 122, 123, 124, 125, 126, 127, 128, 129, 130, 131, 132, 133, 134, 135, 136, 137, 138, 139, 140, 141, 142, 143, 144, 145, 146, 147, 148, 149, 150, 151, 152, 153, 154, 155, 156, 157, 158, 159, 160, 161, 162, 163, 164, 165, 166, 167, 168, 169, 170, 171, 172, 173, 174, 175, 176, 177, 178, 179, 180, 181, 182, 183, 184, 185, 186, 187, 188, 189, 190, 191, 192, 193, 194, 195, 196, 197, 198, 199, 200, 201, 202, 203, 204, 205, 206, 207, 208, 209, 210, 211, 212, 213, 214, 215, 216, 217, 218, 219, 220, 221, 222, 223, 224, 225, 226, 227, 228, 229, 230, 231, 232, 233, 234, 235, 236, 237, 238, 239, 240, 241, 242, 243, 244, 245, 246, 247, 248, 249, 250, 251, 252, 253, 254, 255, 256, 257, 258, 259, 260, 261, 262, 263, 264, 265, 266, 267, 268, 269, 270, 271, 272, 273, 274, 275, 276, 277, 278, 279, 280, 281, 282, 283, 284, 285, 286, 287, 288, 289, 290, 291, 292, 293, 294, 295, 296, 297, 298, 299, 300, 301, 302, 303, 304, 305, 306, 307, 308, 309, 310, 311, 312, 313, 314, 315, 316, 317, 318, 319, 320, 321, 322, 323, 324, 325, 326, 327, 328, 329, 330, 331, 332, 333, 334, 335, 336, 337, 338, 339, 340, 341, 342, 343, 344, 345, 346, 347, 348, 349, 350, 351, 352, 353, 354, 355, 356, 357, 358, 359, 360, 361, 362, 363, 364, 365, 366, 367, 368, 369, 370, 371, 372, 373, 374, 375, 376, 377, 378, 379, 380, 381, 382, 383, 384, 385, 386, 387, 388, 389, 390, 391, 392, 393, 394, 395, 396, 397, 398, 399, 400, 401, 402, 403, 404, 405, 406, 407, 408, 409, 410, 411, 412, 413, 414, 415, 416, 417, 418, 419, 420, 421, 422, 423, 424, 425, 426, 427, 428, 429, 430, 431, 432, 433, 434, 435, 436, 437, 438, 439, 440, 441, 442, 443, 444, 445, 446, 447, 448, 449, 450, 451, 452, 453, 454, 455, 456, 457, 458, 459, 460, 461, 462, 463, 464, 465, 466, 467, 468, 469, 470, 471, 472, 473, 474, 475, 476, 477, 478, 479, 480, 481, 482, 483, 484, 485, 486, 487, 488, 489, 490, 491, 492, 493, 494, 495, 496, 497, 498, 499, 500, 501, 502, 503, 504, 505, 506, 507, 508, 509, 510, 511, 512, 513, 514, 515, 516, 517, 518, 519, 520, 521, 522, 523, 524, 525, 526, 527, 528, 529, 530, 531, 532, 533, 534, 535, 536, 537, 538, 539, 540, 541, 542, 543, 544, 545, 546, 547, 548, 549, 550, 551, 552, 553, 554, 555, 556, 557, 558, 559, 560, 561, 562, 563, 564, 565, 566, 567, 568, 569, 570, 571, 572, 573, 574, 575, 576, 577, 578, 579, 580, 581, 582, 583, 584, 585, 586, 587, 588, 589, 590, 591, 592, 593, 594, 595, 596, 597, 598, 599, 600, 601, 602, 603, 604, 605, 606, 607, 608, 609, 610, 611, 612, 613, 614, 615, 616, 617, 618, 619, 620, 621, 622, 623, 624, 625, 626, 627, 628, 629, 630, 631, 632, 633, 634, 635, 636, 637, 638, 639, 640, 641, 642, 643, 644, 645, 646, 647, 648, 649, 650, 651, 652, 653, 654, 655, 656, 657, 658, 659, 660, 661, 662, 663, 664, 665, 666, 667, 668, 669, 670, 671, 672, 673, 674, 675, 676, 677, 678, 679, 680, 681, 682, 683, 684, 685, 686, 687, 688, 689, 690, 691, 692, 693, 694, 695, 696, 697, 698, 699, 700, 701, 702, 703, 704, 705, 706, 707, 708, 709, 710, 711, 712, 713, 714, 715, 716, 717, 718, 719, 720, 721, 722, 723, 724, 725, 726, 727, 728, 729, 730, 731, 732, 733, 734, 735, 736, 737, 738, 739, 740, 741, 742, 743, 744, 745, 746, 747, 748, 749, 750, 751, 752, 753, 754, 755, 756, 757, 758, 759, 760, 761, 762, 763, 764, 765, 766, 767, 768, 769, 770, 771, 772, 773, 774, 775, 776, 777, 778, 779, 780, 781, 782, 783, 784, 785, 786, 787, 788, 789, 790, 791, 792, 793, 794, 795, 796, 797, 798, 799, 800, 801, 802, 803, 804, 805, 806, 807, 808, 809, 810, 811, 812, 813, 814, 815, 816, 817, 818, 819, 820, 821, 822, 823, 824, 825, 826, 827, 828, 829, 830, 831, 832, 833, 834, 835, 836, 837, 838, 839, 840, 841, 842, 843, 844, 845, 846, 847, 848, 849, 850, 851, 852, 853, 854, 855, 856, 857, 858, 859, 860, 861, 862, 863, 864, 865, 866, 867, 868, 869, 870, 871, 872, 873, 874, 875, 876, 877, 878, 879, 880, 881, 882, 883, 884, 885, 886, 887, 888, 889, 890, 891, 892, 893, 894, 895, 896, 897, 898, 899, 900, 901, 902, 903, 904, 905, 906, 907, 908, 909, 910, 911, 912, 913, 914, 915, 916, 917, 918, 919, 920, 921, 922, 923, 924, 925, 926, 927, 928, 929, 930, 931, 932, 933, 934, 935, 936, 937, 938, 939, 940, 941, 942, 943, 944, 945, 946, 947, 948, 949, 950, 951, 952, 953, 954, 955, 956, 957, 958, 959, 960, 961, 962, 963, 964, 965, 966, 967, 968, 969, 970, 971, 972, 973, 974, 975, 976, 977, 978, 979, 980, 981, 982, 983, 984, 985, 986, 987, 988, 989, 990, 991, 992, 993, 994, 995, 996, 997, 998, 999, 1000

№	236/1375	Всего	10,8
1	30х	298	10,1
Изм.	№ докум	Подп.	Дата

118-198.000 С5

Копиробал

Формат А3

Рис.1

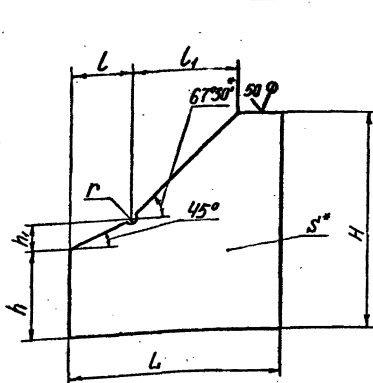
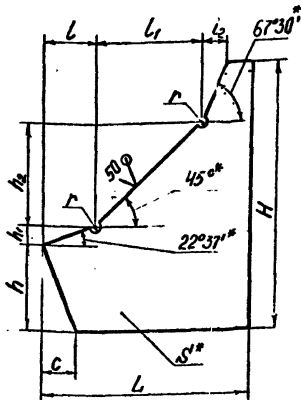


Рис.2



Размеры в мм (2)

✓ (✓)

Обозначение	Для отводов		Рис	H	h	h1	h2	L	L1	L2	C	S=φ	Масса, кг
	D <sub>н</sub>	R											
18-198.001	108	305		508/539	92		120	92	22				
-01	135	320		345/463	99		150	99	22			8	2
-02	150	330		350/462	106		140	106	24				
-03	210	360		365/474	123		160	123	28			10	3
-04	273	410	1	405/485	115		180	115	32				4
-05	325	490		465/510	111		210	111	40				6
-06	377	570		520/533	116		230	116	44				8
-07	426	640		570	241/211		270	211	52				10
-08	530	800		635	283/283		330	283	62			12	14
-09	530	530		500/176	50	223/340	75	223	29	73			9
-10	630	950		1000/237	41	356/620	98	356	152	88			47
-11	630	630		600/496	34	267/410	81	267	43	87			17
-12	720	1080		1100/259	44	404/690	107	404	163	103			48
-13	720	720	2	650/213	36	302/450	88	302	40	88			21
-14	820	1230		1230/216	49	461/785	118	461	188	118			62
-15	820	820		750/232	40	348/520	96	348	54	96		16	28

Размеры в мм Продолжение табл.

Обозначение	Для отводов		Рис	H	h	h1	h2	L	L1	L2	C	S=φ	Масса, кг
	D <sub>н</sub>	R											
18-198.001-16	1020	1530		1500/537	58	574/950	140	574	220	140			89
-17	1020	1020		900/271	46	430/620	112	430	63	112			39
-18	1220	1830	2	1750/389	67	687/1120	161	687	251	161		16	124
-19	1220	1220		1100/340	53	518/760	129	518	91	129			66
-20	1420	2130		2000/443	76	800/1230	184	800	282	183			222
-21	1420	1420		1250/350	60	602/870	145	602	99	145			75

1. Размер для справок

2. Предельные отклонения размеров: валов по h14, остальных ± IT14.

				18-198.001		Лист	Масса см. табл.	Исполн
№	Зак.	Исполн	№ докум.	Проф.	Дата			
2		Ильин С.В.	Вальс	18.08		А	-	-
7		Зин	Иван	29.08				
Разр.	Ильин С.В.	Ильин С.В.	Ильин С.В.	Ильин С.В.	Ильин С.В.	Косынка 89		
Проект	Ильин С.В.	Ильин С.В.	Ильин С.В.	Ильин С.В.	Ильин С.В.	Лист 5-11-10101 19903-74		
И.Контр	Ильин С.В.	Ильин С.В.	Ильин С.В.	Ильин С.В.	Ильин С.В.	Институт Энергетического машиностроения Ленинградский филиал		
И.Контр	Ильин С.В.	Ильин С.В.	Ильин С.В.	Ильин С.В.	Ильин С.В.	Лист 5-11-10101 14637-80		
И.Контр	Ильин С.В.	Ильин С.В.	Ильин С.В.	Ильин С.В.	Ильин С.В.	Формат А3		

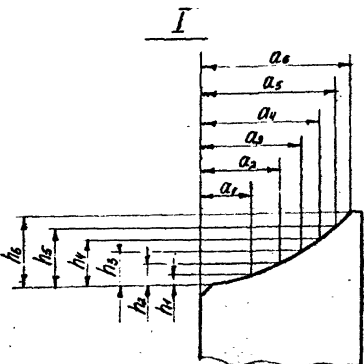
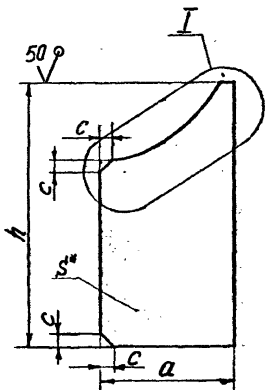
254

200 861-8U

✓(✓)

Размеры в мм

Обозначение	Для отводов		Размеры в мм																	S''	C	Масса, кг	
	D <sub>н</sub>	R	a	a <sub>1</sub>	a <sub>2</sub>	a <sub>3</sub>	a <sub>4</sub>	a <sub>5</sub>	a <sub>6</sub>	h	h <sub>1</sub>	h <sub>2</sub>	h <sub>3</sub>	h <sub>4</sub>	h <sub>5</sub>	h <sub>6</sub>							
18-198.002	108	305	36	8	13	17	20	23	25	220	2	4	6	8	10	12					6	6	0,4
-01	133	320	46	13	19	24	29	32	35	232	3	6	9	12	15	18					6	6	0,5
-02	159	330	51	15	22	28	33	37	40	242													0,6
-03	219	360	65	20	30	37	43	49	54	260	4	8	12	16	20	24					8	8	1,0
-04	273	410	80	26	38	48	56	62	68	295	5	10	15	20	25	30							1,4
-05	325	490	99	31	46	57	66	74	81	344	6	12	18	24	30	36							3,0
-06	377	570	117	34	50	62	72	81	89	382											12	12	3,4
-07	426	640	142	40	58	72	84	94	101	412	7	14	21	28	35	42							4,5
-08	530	800	172	50	73	90	104	116	127	466	15	31	46	62	77	93							6,0
-09	530	530	172	61	88	108	124	139	152	400	8	17	25	34	42	50							5,0
-10	630	950	172	61	88	108	124	139	152	1000	18	37	55	74	92	110							15,4
-11	630	630	172	61	88	108	124	139	152	480	10	20	30	40	50	60							7,3
-12	720	1080	190	68	99	122	141	157	172	1140	21	42	63	84	105	126							25,8
-13	720	720	190	68	99	122	141	157	172	540	11	23	34	46	57	68							12,0
-14	820	1230	215	79	114	140	162	180	197	1280	24	48	72	96	120	144							33,0
-15	820	820	215	79	114	140	162	180	197	600	13	26	39	52	65	78					16	16	15,0
-16	1020	1530	265	100	144	176	203	226	247	1570	30	60	90	120	149	179							50,0
-17	1020	1020	265	100	144	176	203	226	247	750	16	32	48	64	80	97							23,0
-18	1220	1830	315	122	173	212	245	272	297	1890	35	71	106	142	177	214							69,0
-19	1220	1220	315	122	173	212	245	272	297	880	19	38	58	77	97	116							32,6
-20	1420	2130	370	143	203	248	286	318	347	2140	41	83	124	166	207	249							94,0
-21	1420	1420	370	143	203	248	286	318	347	1000	22	45	67	90	112	135							43,0



1. \* Размер для стоек.  
2. Предельные отклонения размеров: вала по h14, остальных ± IT14.

Имя, фамилия, Подпись, Дата, Проверка, Испытание, Приемка, Изготовление, Монтаж, Эксплуатация, Ремонт, Замена, Утилизация

18-198.002

Ребро 89

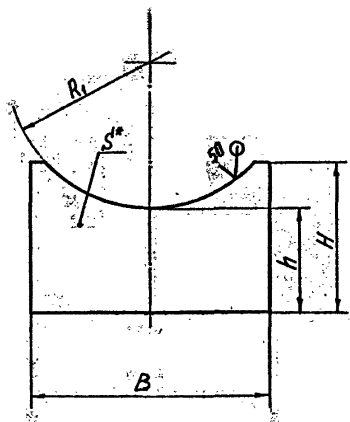
Лист 5-ПН-СТУСТ 19203-74  
Вместо 5-ПН-СТУСТ 4837-74

Листов 1  
Масса см. табл.

Исполнитель: Энгельмантсдорферт  
Механический завод

Копировать

Формат А3



Размеры в мм (2) (2)

Обозначение	Диаметр отбойки		B	H	h	R <sub>i</sub>	S**	Масса кг
	D <sub>н</sub>	R						
18-198.003	530	530	310	225	182	268	12	6
-01	630	950	360	300	248	316		9
-02	630	630		265	204			8
-03	720	1080	400	325	272	362	16	15
-04		720		275	222			12
-05	820	1230	450	360	300	442		19
-06		820		300	242			15
-07	1020	1530	550	430	358	514	20	
-08		1020		360	285		23	
-09	1220	1830	650	500	442	614	37	
-10		1220		420	335		30	
-11	1420	2130	760	570	470	714	50	
-12		1420		470	370		40	

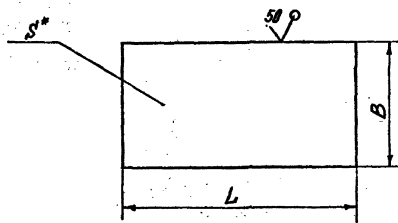
- \*Размер для справок.
- Предельные отклонения размеров: валов по 1/14, остальных  $\pm \frac{IT14}{2}$ .

Имя, Фамилия, Подпись, Дата, Место, Организация

2	И 374	152	15	18-198.003	Лист	масса	число листов
4	И 375	152	15				
1	90м	298	110	Седло	А	см.	-
ИЗДАНИЕ	И* ДИМ.	ПОДП.	КОП.				
РАЗРАБ.	ПРОБ.	ВЕРИФИКАЦИЯ	ВЗН.	Лист 5-ИЗ-ГОСТ 19013-74			
И.КОНТРОЛЬ	И.КОНТРОЛЬ	И.КОНТРОЛЬ	И.КОНТРОЛЬ	Лист 5-ИЗ-ГОСТ 19013-74			
И.КОНТРОЛЬ	И.КОНТРОЛЬ	И.КОНТРОЛЬ	И.КОНТРОЛЬ	Лист 5-ИЗ-ГОСТ 19013-74			
И.КОНТРОЛЬ	И.КОНТРОЛЬ	И.КОНТРОЛЬ	И.КОНТРОЛЬ	Лист 5-ИЗ-ГОСТ 19013-74			

Копир Ва.л

Формат А3



②

Обозначение	L	B	S*	Масса, кг
18-198.004-16	850	550	16	59,0
-17	550	550		38,0
-18	1000	650		82,0
-19	670	650		55,0
-20	1150	760		110,0
-21	760	760		72,0
-22	200	200		3,1
-23	250	250		4,9
-24	300	300		7,0
-25		400		9,4

③

Размеры в мм

Обозначение	L	B	S*	Масса, кг	
18-198.004	120	80	6	0,4	
-01	130	100		0,6	
-02	140	110		0,7	
-03	160	140	8	1,4	
-04	180	170		1,9	
-05	210	210	12	4,1	
-06	230	210		4,5	
-07	270	250		8,5	
-08	330	310		12,8	
-09	300	300		11,0	
-10	550	360		16	24,8
-11	360	360			16,0
-12	620	400			31,0
-13	400	400			20,0
-14	700	450			39,5
-15	460	450	26,0		

1.\* Размер для справок.

2. Предельные отклонения размеров:  $\pm 0,14$ .

18-198.004				Лист 1 из 1		
3	-	№ 308	Получено	Основание		
4	-	0,41375	Степень			
7	Зем.	282	Лист	А	Масса	Материал
Исполн	№ докум	Ипод	Лист	с.м.	паян	-
Проект	Кристалл	сп. код				
Проект	Кристалл	сп. код				
К.Р.Контр						
Исполн	Листов	Лист	Лист	Лист 1 из 1		
Итв.	Кристалл	Лист	Лист	Материал		

Копировал

89 Формат А4