

Лист № подл. Подп. и дата. Взам. инв. №. Изм. № докл. Подп. и дата.

№	Зона	Пос.	Обозначение	Наименование	Кол. на исполн. Л8-173.000-										Примечание		
					01	02	03	04	05	06	07	08	09	10			
				<u>Документация</u>													
12			Л8-173.000 СБ	Сборочный чертеж	X	X	X	X	X	X	X	X	X	X	X	X	
				<u>Детали</u>													
12	1		Л8-173.001 - 01	Полухомут	2												
			- 02	Полухомут		2											
			- 03	Полухомут			2										
			- 04	Полухомут				2									
			- 05	Полухомут					2								
			- 06	Полухомут						2							

Исполнения 11... 20 см. листы 5... 8; 21... 26 см. листы 9... 11. *Для трубопроводов из коррозионностойкой стали с хомутом из углеродистой стали и упорани из стали 08X18H10T

2	Зам.	ИВВ 349	Ефре	11.88
Изм.	Лист	№ докум.	Подп.	Дата
Презрент	Горюхинов	Ефре	12.88	
Проб.	Величенко	Абра	11.88	
Исполн	Пачтов	Мет	12.88	
Утв.	Стрельников	С	12.88	

Л8-173.000
Хомут
вертикальных
трубопроводов

Лист	В.ч.т	Всего
1	1	11
Исполнитель Энергостроительный проект Ленинградский филиал Проект № 11		

Инв. № подл.	Подп. и дата	Взам инв. №	Инв. № подл.	Подп. и дата
--------------	--------------	-------------	--------------	--------------

Формат	Экз.	Поз.	Обозначение	Наименование	Кол. на исполн. Л8-173.000-										Примечание	
					01	02	03	04	05	06	07	08	09	10		
12	1		Л8-173.001 - 07	Получомут							2					
			- 08	Получомут									2			
			- 09	Получомут										2		
			- 10	Получомут											2	
12	2		Л8-169 - 01	Упор	2											
			- 02	Упор		2										
			- 03	Упор			2									
			- 04	Упор				2								
			- 05	Упор					2							
			- 06	Упор						2						
			- 07	Упор							2					
			- 08	Упор								2				
			- 09	Упор									2			
			- 10	Упор										2		
11	3		Л8-172.002	Прокладка	2											

Итого	Кол.	Итого	Подп.	Дата
-------	------	-------	-------	------

Л8-173.000

Итого
2

Инв. № подл. Подп. и дата
 Взам инв. № Инв. № подл. Подп. и дата

№	ЗС-№	Поз.	Обозначение	Наименование	Кол. на исполн. Л8-173.000-										Примечание		
					01	02	03	04	05	06	07	08	09	10			
11		3	Л8-172.002-01	Прокладка			2										
			-02	Прокладка					2								
			-03	Прокладка							2						
			-04	Прокладка									2				
			<u>Стандартные изделия</u>														
		4		Болты ГОСТ 7798-70													
				M10×45.5.8	4		4		4		4		4				
		5		M10×45.21.12X18H10T		4		4		4		4		4			
		6		M12×60.5.8	2		2		2		2		2				
		7		M12×60.21.12X18H10T		2		2		2		2		2			
				Гайки ГОСТ 5915-70													
		14		M10.6	8		8		8		8		8				
		15		M10.21.08X18H10T		8		8		8		8		8			
		16		M12.6	4		4		4		4		4				

Инв. № подл. Подп. и дата
 Взам инв. № Инв. № подл. Подп. и дата

Л8-173.000

Инв. № подл.	Подп. и дата	Взам инв. №	Инв. № дубл.	Подп. и дата
--------------	--------------	-------------	--------------	--------------

Счет	Знал	Поз.	Обозначение	Наименование	Кол на исполн. Л8-173.000-										Примечание	
					01	02	03	04	05	06	07	08	09	10		
		17		Гайка ГОСТ 5915-70 М12.21.08Х18Н10Т		4		4		4		4		4		
		24		Шайбы ГОСТ 11371-78 10.06	4		4		4		4		4			
		25		10.21.08Х18Н10Т		4		4		4		4		4		

Изм.	Лист	В докум.	Подп.	Дата
------	------	----------	-------	------

Л8-173.000

4

Копирьбол

ФС-001 Н4

Инв. № подл.	Подп. и дата	Взам. инв. №	Инв. № подл.	Подп. и дата
--------------	--------------	--------------	--------------	--------------

Лист	№ докум.	Лист	Обозначение	Наименование	Кол на исполн. Л8-173.000-										Примечания					
					11	12	13	14	15	16	17	18	19	20						
				<u>Документация</u>																
12			Л8-173.000 СБ	Сборочный чертёж	X	X	X	X	X	X	X	X	X	X	X	X	X	X	X	X
				<u>Детали</u>																
12	1		Л8-173.001-11	Получомут	2															
			-12	Получомут		2														
			-13	Получомут			2													
			-14	Получомут				2												
			-15	Получомут					2											
			-16	Получомут						2										
			-17	Получомут							2									
			-18	Получомут								2								
			-19	Получомут									2							
			-20	Получомут																2

Изм.	Вып.	М док.м.	Подп.	Дата
------	------	----------	-------	------

Л8-173.000

Лист 5

Инв. № подл.	Подп. и дата	Взам инв. №	Инв. № дубл.	Подп. и дата
--------------	--------------	-------------	--------------	--------------

Инв. № подл.	Зач. №	Поз.	Обозначение	Наименование	Кол на исполн. 18-173.000-										Примечание									
					11	12	13	14	15	16	17	18	19	20										
12		2	18-169-11	Упор	2																			
			-12	Упор		2																		
			-13	Упор			2																	
			-14	Упор				2																
			-15	Упор					2															
			-16	Упор						2														
			-17	Упор							2													
			-18	Упор								2												
			-19	Упор									2											
			-20	Упор																			2	
11		3*	18-172.002-05	Прокладка	2																			
			-06	Прокладка			2																	
			-07	Прокладка				2																
			-08	Прокладка					2															
			-09	Прокладка									2										2	

Изм.	№	Взам инв.	Подп.	Дата

18-173.000

Изм. и подл.	Подп. и дата	Взам. инв. №	Изм. и подл.	Подп. и дата
--------------	--------------	--------------	--------------	--------------

№ п/п	№ инв.	№ п/п	Обозначение	Наименование	Кол на исполн. Л8-173.000-										Примечание		
					11	12	13	14	15	16	17	18	19	20			
				Стандартные изделия													
		6		Болты ГОСТ 7798-70 M12x60.5.8	6												
		7		M12x60.21. 12X18H10T		6											
		8		M16x70.5.8			6		6		4		4				
		9		M16x70.21. 12X18H10T				6		6		4		4			
		10		M20x80.5.8							2		2				
		11		M20x80.21. 12X18H10T								2		2			
		16		Гайки ГОСТ 5915-70 M12.6	12												
		17		M12.21. 08X18H10T		12											
		18		M16.6			12		12		8		8				
		19		M16.21. 08X18H10T				12		12		8		8			
		20		M20.6							4		4				

Изм.	В.лст.	И.докум.	Подп.	Дата
------	--------	----------	-------	------

Л8-173.000

7

Копировал

В.С.С.С.С.

Инв №подл.	Подп и дата	Взам инв.№	Инв №дудл	Подп и дата

Год	Лист	Поз.	Обозначение	Наименование	Кол на исполн. 18-173.000-										Примечание	
					11	12	13	14	15	16	17	18	19	20		
		21		Гайка ГОСТ 5915-70 М 20.21. 08X18H10T									4		4	
		26		Шайбы ГОСТ 11371-78 12.06	4											
		27		12.21. 08X18H10T		4										
		28		16.06			4		4		4			4		
		29		16.21. 08X18H10T				4		4		4			4	

Взм	Лист	№докум.	Подп.	Дата

18-173.000

Лист

8

Копировал

Формат А4

Инв. № подл.	Подп. и дата	Взам. инв. №	Инв. № подл.	Подп. и дата
--------------	--------------	--------------	--------------	--------------

№ п/п	№	Обозначение	Наименование	Кол. на исполн. Л8-173.000-						Примечание
				21	22	23	24	25	26	
			<u>Документация</u>							
12		Л8-173.000 СБ	Сборочный чертёж	×	×	×	×	×	×	
			<u>Детали</u>							
12	1	Л8-173.001-21	Полухомут	2						
		- 22	Полухомут		2					
		- 23	Полухомут			2				
		- 24	Полухомут				2			
		- 25	Полухомут					2		
		- 26	Полухомут						2	
12	2	Л8-169-21	Упор	2						
		- 22	Упор		2					
		- 25	Упор			2				

Изм.	Ист.	И док.	И под.	И дата
------	------	--------	--------	--------

Л8-173.000

Копировал

Лист
9

Формат А4

Изм. и подл.	Подп. и дата	Изм. и подл.	Подп. и дата
--------------	--------------	--------------	--------------

Изм.	Подл.	Обозначение	Наименование	Кол на исполн. Л8-173.000-						Примечание			
				21	22	23	24	25	26				
12	2	Л8-169-26	Упор				2						
		-27	Упор					2					
		-28	Упор						2				
11	3	Л8-172.002-10	Прокладка	2									
		-11	Прокладка			2							
		-12	Прокладка					2					
		Стандартные изделия											
		Болты ГОСТ 7798-70											
10		М 20x80.5.8		4		4		4					
11		М 20x80.21.12x18H10T			4		4		4				
12		М 24x90.5.8		2		2		2					
13		М 24x90.21.12x18H10T			2		2		2				

Изм.	Лист	М док.м.	Подп.	Дата
------	------	----------	-------	------

Л8-173.000

Лист

10

Копировал

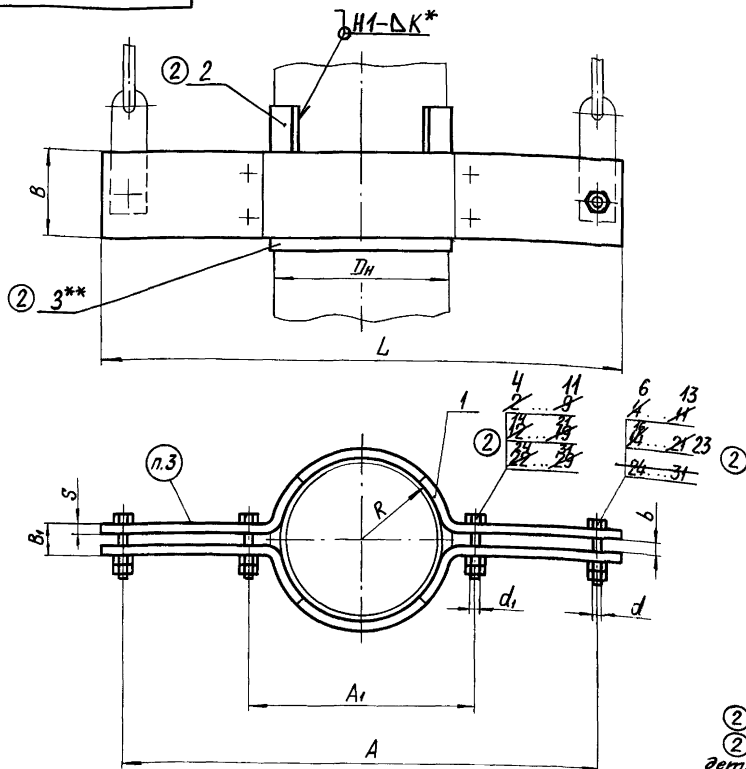
Формат 1/4

Инв. н подл.	Подп. и дата	Взам инв. н	Инв. н подл.	Подп. и дата
--------------	--------------	-------------	--------------	--------------

Гарантийный срок	Вид	Поз.	Обозначение	Наименование	Кол. на исполн. Л8-173.000-						Примечание	
					21	22	23	24	25	26		
				Гайки ГОСТ 5915-70								
		20		M 20.6	8		8		8			
		21		M 20.21 08X18H10T		8		8		8		
		22		M 24.6	4		4		4			
		23		M 24.21 08X18H10T		4		4		4		
				Шайбы ГОСТ 11371-78								
		30		20.06	4		4		4			
		31		20.21 08X18H10T		4		4		4		

Изм.	№	Дата	Исполн.	Сл. №
------	---	------	---------	-------

Л8-173.000



Пример обозначения хомута для трубопровода $D_n 219$ мм из углеродистой стали:

Хомут Л8-173.000-13

Та же из коррозионностойкой стали:

Хомут Л8-173.000-14

1. Размеры для справок.
2. Таблицу исполнений см. лист 2
- ② 3. Маркировать по ТУ 34-42-10380-83
- ② 4. Величина катета шва К-по наименьшей толщине свариваемых деталей.

② 5.** Для трубопроводов из коррозионностойкой стали с хомутом из углеродистой стали и упорами из стали 08Х18Н10Т.

② 6. Стальные технические требования по ТУ 34-42-10380-83 и по Л8-167 ИИ.

Л8-173.000 СБ					Лит.	Масса	Масшт.
2	—	Иаб. 349	10.11	12.11	Хомут вертикальных трубопроводов	0 А	См. табл.
1	1	ИЗЛ. 2.93	10.11	12.11			
Изм.	Исполн.	№ докум.	Подп.	Дата	Сборочный чертёж	Лист 1	Листов 2
Разработ.	Сверткин	С	С	Дата			
Провер.	Лодыгин	В	В	10.11	Институт Энергомонтажпроект Ленинградский филиал		
Т. контр.							
Рук. пр.	Величенко	В	В	12.11			
Н. контр.	Бажалкина	В	В	12.11			
Упл.	Борисов	В	В	12.11	Формат: 12		

Размеры в мм

②

Обозначение исполнений		Наружный диаметр трубопровода Dн	Допускаемая нагрузка, кгс	R	A	A ₁	L	B	B ₁	b	d	d ₁	r	S	Масса, кг
для трубопроводов из углеродистой стали	для трубопроводов из коррозионно-стойкой стали														
Л8-173.000-01	Л8-173.000-02	57	100	29	380	100	420	60	16	8	M12	M10	5	4	2,30
-03	-04	76	150	38	420	120	460								2,35
-05	-06	89	200	45	500	140	540	70	20	8	M12	M10	8	6	2,62
-07	-08	108	300	55	500	160	540								4,30
-09	-10	133	400	67	550	180	590	90	24	12	M12	M10	8	8	4,56
-11	-12	159	500	80	600	220	640								8,44
-13	-14	219	1100	110	660	300	720	100	32	12	M16	M16	10	10	13,53
-15	-16	273	1900	138	720	350	780								16,86
-17	-18	325	2500	165	760	420	820	120	36	12	M20	M16	10	10	24,50
-19	-20	377	3000	190	860	470	920								27,47
-21	-22	426	3600	215	960	530	1030	150	40	16	M24	M20	12	12	34,50
-23	-24	530	4000	266	1030	630	1100								44,60
-25	-26	630		316	1130	730	1200								45,95

Инв. № подл. 17101/1
 Подл. и дата 28.03.88 ЛС

Инв. № подл. 17101/1
 Подл. и дата 28.03.88 ЛС

2	—	ИЗБ. 349	2/1-4	10.88
Изм.	Лист	№ докум.	Подл.	Дата

Копир. ИБАНОВА

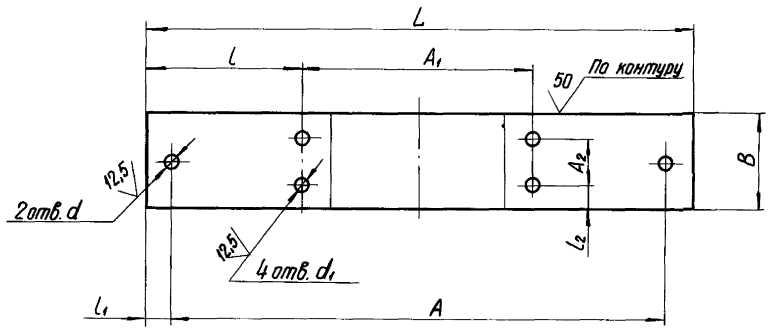
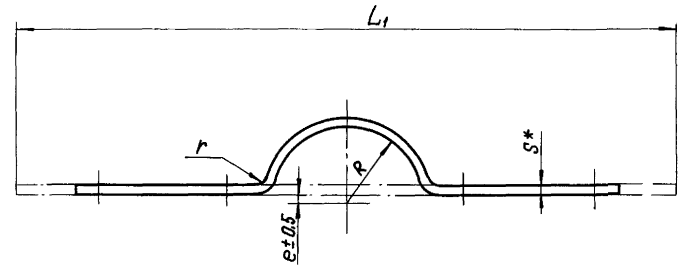
Л8-173.000 СБ

Лист

2

Формат - 12

Л8-173.001



- 1.* Размеры для справок.
- 2. Неуказанные предельные отклонения размеров: валов по h14, остальных $\pm \frac{IT14}{2}$.

Таблицу исполнений см. лист 2.

Инв. № подл. 1716/11
 Подп. и дата 28.03.80. Л.А.К.
 Инв. № докум. 293
 Подп. и дата 9.85
 Разработчик Сироткина
 Проверен Паутов
 Т. контр.
 И. контр. Баскачкова
 Утв. Величенко

Л8-173.001				
1	1	ИЗ. 293	Л.А.К.	9-85
Изм.	Лист	№ докум.	Подп.	Дата
			С.А.С.	
		Провер.	Паутов	28.79
		Т. контр.		
		И. контр.	Баскачкова	28.79
		Утв.	Величенко	
Полухомут				
Лит.		Масса	Масшт.	
0 А		См. табл.	—	
Лист 1		Листов 2		
См. таблицу.			Институт Энергомонтажпроект Ленинградский филиал	
Формат: 12				

34

100 ЭЛ1-8У

Размеры в мм

②

Обозначение исполнений		R	A	A ₁	A ₂	B	d	d ₁	L	L ₁	L	L ₁	L ₂	r	S*	e	Масса, кг
Материал																	
②	Лист 5-ПН-С ГОСТ 19903-74	Лист 5-ПН-С ГОСТ 19903-74	29	380	100	60	14Н14	12Н14	420	462 ⁴⁹²	160	20	15	5	4	4	0,84
	Лист 20-ГСТ 1577-76*		Лист 20-ГСТ 1577-76*	18-173.001 - 01	18-173.001 - 02				38	420	120						460
	- 03	- 04	38	420	120	70	14Н14	12Н14	540	580	200	20	20	8	6	4	1,06
	- 05	- 06	45	500	140				580	190	590						630 ⁶⁵⁰
	- 07	- 08	55		160	90	14Н14	12Н14	640	712	210	30	25	15	10	6	3,97
	- 09	- 10	67	550	180				720	820	210						720
	- 11	- 12	80	600	220	100	18Н14	18Н14	780	910	215	30	30	15	10	6	7,05
	- 13	- 14	110	660	300				820	992 ⁹¹⁶	200						820
	- 15	- 16	138	720	350	120	23Н14	18Н14	920	1122 ¹¹⁰⁶	225	35	40	18	12	8	12,51
	- 17	- 18	165	760	420				1030	1256 ¹²¹⁰	250						1100
	- 19	- 20	190	860	470	150	27Н14	23Н14	1100	1386 ¹³⁷⁰	235	35	40	18	12	8	19,32
	- 21	- 22	215	960	530				1200	1546 ¹⁵³⁰	235						1200
	- 23	- 24	266	1030	630												
	- 25	- 26	316	1130	730												

②) Для трубопроводов из углеродистой стали с температурой среды до 350°C, свыше 350°C - сталь 20К-11 ГОСТ 5520-79- для ТЭС и ОЭГЭС или 16ГС по ГОСТ 19282-73- для АЭС.

③

Изм. № в табл. Подп. и дата
17.16.11, 28.03.99, 2.11.99
Изм. № в табл. Подп. и дата
17.16.11, 28.03.99, 2.11.99

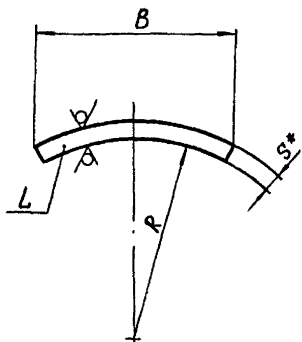
3	-	Изм. 406	08.04	10.90
2	-	Изм. 349	08.04	10.88
Изм.	Лист	№ докум.	Подп.	Дата

18-173.001

Лист 2

Копир. ИВАНОВА

Размеры в мм



Обозначение для трубопроводов из углеродистой стали	исполнений для трубопроводов из коррозионностойкой стали	Для трубопроводов		R	L	B	S*	Масса, кг	
		Ди*	S* не менее						
18-169-01	18-169-02	57	3	29	30	40	4	0,04	
-03	-04	76		38				0,05	
-05	-06	89		45				0,07	
-07	-08	108	3,5	55	60	50	6	0,10	
-09	-10	133		67				0,19	
-11	-12	159	4,5	80	80	70	8	0,26	
-13	-14	219, 220	6	110				100	100
-15	-16	273		138	0,82				
-17	-18	325		165	1,04				
-19	-20	377	9	190	100	160	10	1,04	
-21	-22	426	7	215				175	1,37
-23	-24	478		242	180	1,41			
-25	-26	530	8	266	100	190	10	1,49	
-27	-28	630		316				210	1,66

② 2. Материал: лист Б-ПН-С ГОСТ 19903-74 или лист Б-ПН-С ГОСТ 19903-74 / Ст. 3 сл 5 ГОСТ 14637-69 - для трубопроводов из углеродистой стали;
лист Б-ПН-С ГОСТ 19903-74 / 08x18NiMT ГОСТ 7350-71 - для трубопроводов из коррозионностойкой стали.

3. Предельные отклонения размеров: валов - по h14, остальных ± IT14/2.

1.* Размер для справки.

② 2. Материал: Лист Б-ПН-С ГОСТ 19903-74 / Ст. 3 сл 5 ГОСТ 14637-79 или Лист Б-ПН-С ГОСТ 19903-74 / Ст. 3 сл 5 ГОСТ 1577-81 - для трубопроводов из углеродистой стали с температурой среды до 350°C, свыше 350°C: сталь 20К-11 ГОСТ 5520-79 - для ТЭС и ДЭГЭС или 16ГС по ГОСТ 19282-73 - для АЭС;
Лист Б-ПН-С ГОСТ 19903-74 / 08x18NiMT ГОСТ 7350-71 - для трубопроводов из коррозионностойкой стали.

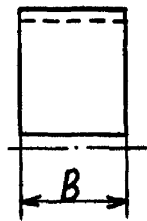
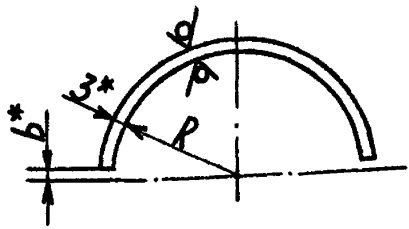
3		ИЗМ 406		30.11.80		18-169		
2		ИЗМ 345		28.11.80				
1		ИЗМ 293		27.11.80		Упор		
Изм. Лист	№ докум.	Подп.	Дата					
Разработ.	Федорова	Федорова						
Провер.	Вавилинова	Вавилинова						
Т.Контр.								
И.Контр.		Баскинчева		12.79		См. п. 2		
УТВ.		Величенко		В.В.10				
						Лист	Масса	Масшт.
						0 А	См. табл.	—
						Лист	Листов 1	
						Институт Энергомонтажпроект Ленинградский филиал		
						Формат: 12		

Взам. инв. № 17762/1
Лист № 1 из 1
Изм. № 1
Лист № 1 из 1
Изм. № 1
Лист № 1 из 1

22a

Л8-172.002

25/(✓)



Размеры в мм.

Обозначение прокладки	Для трубопровода Дн	В Пред. откл. ±1,0	b	R		Развернутая длина*	Масса, кг
				Ном.	Пред. откл.		
Л8-172.002	57	70	5	29	±1,5	85	0,14
-01	76			39		115	0,19
-02	89			45		135	0,22
-03	108	80		55		165	0,31
-04	133			67		205	0,38
-05	159			80		245	0,63
-06	219	110	10	111	±2,0	330	0,85
-07	273			139		420	1,09
-08	325			165		500	1,53
-09	377	130		191		580	1,77
-10	426			216		660	2,49
-11	530			268		820	3,09
Л8-172.002 -12	630	160		318		980	3,69

* Размеры для справок.

Име. № докум. Подп. и дата
Име. № докум. Подп. и дата
Име. № докум. Подп. и дата
Име. № докум. Подп. и дата

1	Нов.	Ив. В. 348	Варв.	01.88
Изм.	Лист	№ докум.	Подпись	Дата
Разработ.	Горяинова 10.88			
Пров.	Степанова 10.88			
Т. Контр.				
Н-контр.	Паутов 12.88			
Утв.	Величенко 12.88			

Л8-172.002

Прокладка

Лист	Масса	Масштаб
А	см. табл.	—
Лист	Листов 4	

Б-ПН-3ГОСТ19903-74
Лист 08х18х10ГОСТ7350-77

Проектно-технологический институт
Энергомонтажпроект
Генеральный филиал