
ФЕДЕРАЛЬНОЕ АГЕНТСТВО
ПО ТЕХНИЧЕСКОМУ РЕГУЛИРОВАНИЮ И МЕТРОЛОГИИ



НАЦИОНАЛЬНЫЙ
СТАНДАРТ
РОССИЙСКОЙ
ФЕДЕРАЦИИ

ГОСТ
Р МЭК
61386.21—
2015

ТРУБНЫЕ СИСТЕМЫ ДЛЯ ПРОКЛАДКИ КАБЕЛЕЙ

Часть 21

Жесткие трубные системы

(IEC 61386-21:2002, Conduit systems for cable management —
Part 21: Particular requirements — Rigid conduit systems, IDT)

Издание официальное



Москва
Стандартинформ
2016

Предисловие

1 ПОДГОТОВЛЕН Негосударственным образовательным учреждением высшего профессионального образования «Московский институт энергобезопасности и энергосбережения» (НОУ ВПО «МИЭЭ») на основе собственного перевода на русский язык англоязычной версии стандарта, указанного в пункте 4

2 ВНЕСЕН Техническим комитетом по стандартизации ТК 337 «Электрические установки зданий»

3 УТВЕРЖДЕН И ВВЕДЕН В ДЕЙСТВИЕ Приказом Федерального агентства по техническому регулированию и метрологии от 20 ноября 2015 г. № 1906-ст

4 Настоящий стандарт идентичен международному стандарту МЭК 61386-21:2002 «Трубные системы для прокладки кабелей. Часть 21. Частные требования. Жесткие трубные системы» (IEC 61386-21:2002 «Conduit systems for cable management — Part 21: Particular requirements — Rigid conduit systems», IDT).

Наименование настоящего стандарта изменено относительно наименования указанного международного стандарта для приведения в соответствие с ГОСТ Р 1.5 (пункт 3.5).

Международный стандарт разработан техническим подкомитетом по стандартизации SC 23A «Кабелепроводы» Международной электротехнической комиссии (IEC)

5 ВВЕДЕН ВПЕРВЫЕ

Правила применения настоящего стандарта установлены в ГОСТ Р 1.0—2012 (раздел 8). Информация об изменениях к настоящему стандарту публикуется в ежегодном (по состоянию на 1 января текущего года) информационном указателе «Национальные стандарты», а официальный текст изменений и поправок — в ежемесячном информационном указателе «Национальные стандарты». В случае пересмотра (замены) или отмены настоящего стандарта соответствующее уведомление будет опубликовано в ближайшем выпуске ежемесячного информационного указателя «Национальные стандарты». Соответствующая информация, уведомление и тексты размещаются также в информационной системе общего пользования — на официальном сайте Федерального агентства по техническому регулированию и метрологии в сети Интернет (www.gost.ru)

© Стандартинформ, 2016

Настоящий стандарт не может быть полностью или частично воспроизведен, тиражирован и распространен в качестве официального издания без разрешения Федерального агентства по техническому регулированию и метрологии

Введение

Требования настоящего стандарта дополняют или изменяют соответствующие пункты МЭК 61386-1 «Трубные системы для прокладки кабелей. Часть 1. Общие требования».

Отсутствие ссылки на раздел или пункт МЭК 61386-1 означает, что для трубных систем, прокладываемых в земле, применяются общие требования, содержащиеся в МЭК 61386-1.

Подпункты, таблицы и рисунки, являющиеся дополнением к МЭК 61386-1, нумеруются, начиная с 101.

ТРУБНЫЕ СИСТЕМЫ ДЛЯ ПРОКЛАДКИ КАБЕЛЕЙ

Часть 21

Жесткие трубные системы

Conduit systems for cable management. Part 21. Rigid conduit systems

Дата введения — 2017—01—01

1 Область применения

Применяют МЭК 61386-1, раздел 1, со следующим дополнением:
Настоящий стандарт устанавливает требования для жестких трубных систем.

2 Нормативные ссылки

Применяют МЭК 61386-1, раздел 2.

3 Термины и определения

Применяют МЭК 61386-1, раздел 3.

4 Общие требования

Применяют МЭК 61386-1, раздел 4.

5 Общие требования к испытаниям

Применяют МЭК 61386-1, раздел 5.

6 Классификация

Применяют МЭК 61386-1, раздел 6, со следующим дополнением:
Пункты 6.1.1 1, 6.1.2 1, 6.1.3 2, 6.1.3 3, 6.1.3 4, 6.1.4 1 и 6.1.5 1 не применяют.

П р и м е ч а н и е — Жесткие трубные системы согласно 6.1.1 2 и 6.1.2 2 с классификационным кодом 1X по пункту 6.2.1 таблицы 1 во Франции не применяют.

7 Маркировка и документация

Применяют МЭК 61386-1, раздел 7, со следующим дополнением:

7.1.101 Труба должна иметь маркировку в соответствии с 7.1, равномерно по всей длине трубы предпочтительно с шагом 1 м, но не более 3 м. Каждая труба должна быть промаркирована, по крайней мере, один раз.

Соответствие проверяют осмотром.

7.1.102 Изготовитель должен указать для трубной системы минимальный внутренний диаметр и указать классификационный код в соответствии с разделом 6.

Соответствие проверяют осмотром.

8 Размеры

Применяют МЭК 61386-1, раздел 8, со следующим дополнением:

Подразделы 8.1 и 8.2 изложить в редакции:

8.1 Резьбы и внешние диаметры труб должны соответствовать МЭК 60423.

Соответствие проверяют посредством мер, определенных в МЭК 60423.

8.2 Резьбовые трубы и резьбовая трубная арматура, кроме оконечной трубной арматуры, по длине резьбы должны соответствовать установленным в таблице 101.

Безрезьбовая трубная арматура, кроме арматуры, которая является частью трубной системы с

ГОСТ Р МЭК 61386.21—2015

заявленной прочностью на разрыв, по максимальному диаметру и минимальной длине входной части должна соответствовать требованиям таблицы 102. Минимальный диаметр для трубной системы заявляется изготовителем.

Соответствие проверяют измерением.

Т а б л и ц а 101 — Длина резьбы

Размер	Наружная резьба	Внутренняя резьба
	Минимальная длина, мм	Минимальная длина, мм
6	05,5	06,5
8	06,5	07,5
10	08,5	09,5
12	10,5	11,5
16	12,5	13,5
20	14,0	15,0
25	17,0	18,0
32	19,0	20,0
40	19,0	20,0
50	19,0	20,0
63	19,0	20,0
75	19,0	20,0

Т а б л и ц а 102 — Максимальный диаметр и минимальная длина входной части

Размер	Наружная резьба	Внутренняя резьба
	Максимальный диаметр входной части, мм	Минимальная длина входной части, мм
6	06,5	06,0
8	08,5	08,0
10	10,5	10,0
12	12,5	12,0
16	16,5	16,0
20	20,5	20,0
25	25,5	25,0
32	32,6	30,0
40	40,7	32,0
50	50,8	42,0
63	63,9	50,0
75	75,9	50,0

9 Конструкция

Применяют МЭК 61386-1, раздел 9.

10 Механические характеристики

Применяют МЭК 61386-1, раздел 10, со следующим дополнением:

Подраздел 10.4 изложить в редакции:

10.4 Испытание на изгиб

Трубы, которые заявлены изготовителем как сгибаемые, испытывают в соответствии с 10.4.101, 10.4.102 или 10.4.103.

Раздел 10 дополнить пунктами 10.4.101–10.4.103:

10.4.101 Металлические трубы

10.4.101.1 Трубы 16, 20 и 25 размеров испытывают на изгиб на установке, приведенной на рисунке 101. Испытания труб других размеров проводят в соответствии с инструкциями изготовителя.

10.4.101.2 Образцы, имеющие длину равную 30 номинальным диаметрам, сгибают на угол $(90 \pm 5)^\circ$ так, чтобы внутренний радиус изгиба был равен шести номинальным диаметрам.

10.4.101.3 Для труб со сварными швами испытывают шесть образцов, — три со швом, расположенным на внешней стороне изгиба, три со швом, расположенным сбоку.

10.4.101.4 После проведения испытаний:

- основной материал труб и защитное покрытие труб не должны иметь трещин, видимых невооруженным глазом;

- швы, если таковые имеются, не должны расходиться;

- между частями трубы не должно быть сужений.

Отсутствие сужений между частями проверяют следующим образом:

Через трубу, расположенную в таком положении, что прямые участки находятся приблизительно под углом 45° к вертикали, одним концом вверх, а другим вниз, должна проходить калибровочная деталь, показанная на рисунке 102, под воздействием собственного веса без начальной скорости.

10.4.102 Неметаллические трубы

10.4.102.1 Трубы 16, 20 и 25 размеров испытывают на изгиб на установке, показанной на рисунке 103. Длина образца должна составлять приблизительно 500 мм. Испытание труб других размеров проводят в соответствии с инструкциями изготовителя.

10.4.102.2 В каждый образец перед изгибом вставляют гибкую оправку в форме пружины, свитой из металлического провода квадратного сечения без заусенцев, с наружным диаметром меньшим на 0,7–1,0 мм, чем указанный минимальный диаметр трубы, или оправка, рекомендованная изготовителем.

10.4.102.3 Перед испытанием образец с гибкой оправкой выдерживают не менее 2 ч в холодильнике, где поддерживается заявленная температура, указанная в таблице 1, с погрешностью $\pm 2^\circ\text{C}$.

Гибочный аппарат размещают около холодильника, и испытания выполняют в пределах 10 с после извлечения образца из холодильника.

10.4.102.4 Каждый образец размещают, как показано на рисунке 103, и слегка фиксируют в ручье плашки посредством зажима. Образец сгибают вокруг плашки путем перемещения гибочных роликов так, чтобы согнуть трубу на угол $(90 \pm 5)^\circ$. В этом положении должна быть удалена гибкая оправка без повреждения образца или оправки.

После испытаний образец не должен иметь трещин, видимых невооруженным глазом, и калибровочная деталь должна проходить через трубу под воздействием собственного веса без начальной скорости, как показано на рисунке 102.

10.4.103 Композитные трубы

Композитные трубы, которые заявлены изготовителем как сгибаемые, испытывают в соответствии с 10.4.101 и 10.4.102, при этом для каждого испытания используются новые образцы.

Испытания проводят при заявленной температуре, указанной в таблице 1, с погрешностью $\pm 2^\circ\text{C}$.

10.5 Испытание на гибкость

Подраздел 10.5 МЭК 61386-1 не применяют.

10.6 Испытание на разрушение

Подраздел 10.6 дополнить пунктами 10.6.101, 10.6.102:

10.6.101 Металлические трубы

Металлические трубы не проходят испытания на разрушение.

10.6.102 Неметаллические и композитные трубы

10.6.102.1 Трубы, которые заявлены изготовителем как сгибаемые, должны быть испытаны в соответствии с 10.4.102, за исключением 10.4.102.3.

10.6.102.2 Образцы крепят на твердом основании посредством четырех скоб, как показано на рисунке 104, затем удаляют гибкую пружинную оправку или любые другие приспособления для изгиба, рекомендуемые изготовителем.

Основание с образцом выдерживают в течение $24 \text{ ч} \pm 15$ минут в термокамере при заявленной температуре, указанной в таблице 2, с погрешностью $\pm 2^\circ\text{C}$.

После этого периода времени, через образец, закрепленный на основании, расположенном в таком положении, что прямые участки находятся приблизительно под углом 45° к вертикали, одним концом вверх, а другим вниз, должна проходить калибровочная деталь, показанная на рисунке 102, под воздействием собственного веса без начальной скорости.

10.7 Предел прочности

Применяют МЭК 61386-1, подраздел 10.7, за исключением:
10.7.3 Не применяют.

11 Электрические характеристики

Применяют МЭК 61386-1, раздел 11.

12 Тепловые характеристики

Применяют МЭК 61386-1, раздел 12, со следующим дополнением:

Подраздел 12.3 изложить в редакции:

12.3 Немедленно после удаления груза калибровочная деталь, показанная на рисунке 102, должна проходить через трубу под воздействием собственного веса без начальной скорости.

13 Пожарная опасность

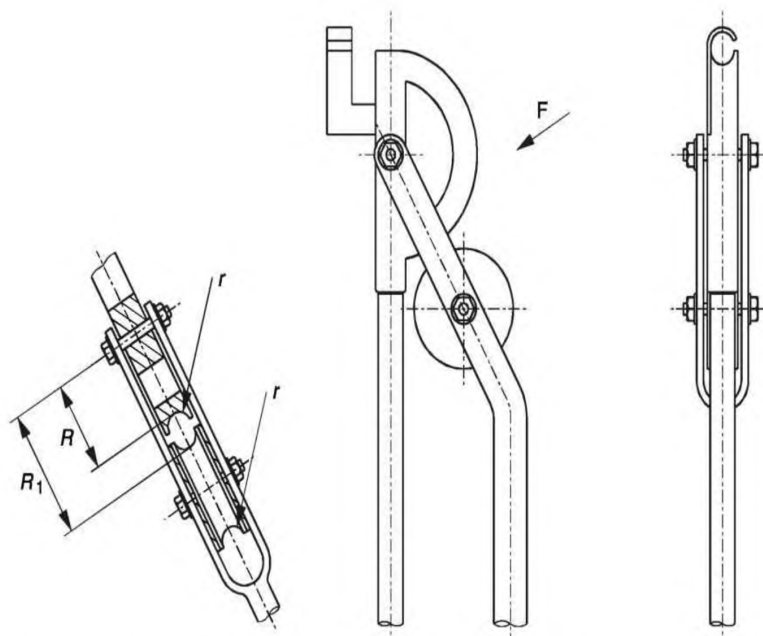
Применяют МЭК 61386-1, раздел 13.

14 Внешние воздействия

Применяют МЭК 61386-1, раздел 14.

15 Электромагнитная совместимость

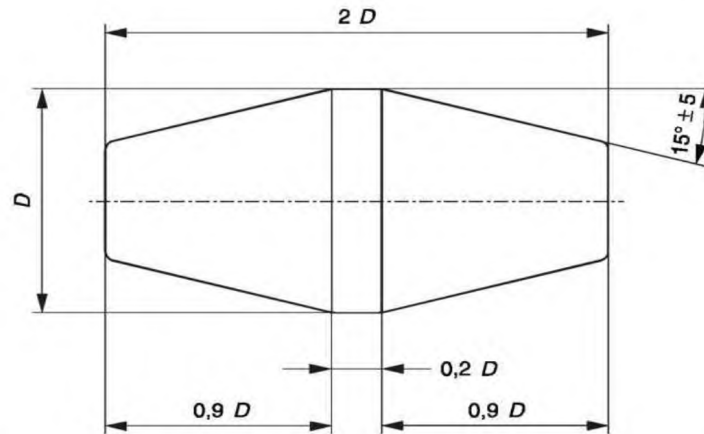
Применяют МЭК 61386-1, раздел 15.



П р и м е ч а н и е — Рисунок не предназначен для разработки конструкции, за исключением размеров.

Размер	Радиус изгиба	
	Внутренний радиус R , мм	Внешний радиус R_1 , мм
16	96	113
20	120	141
25	150	178

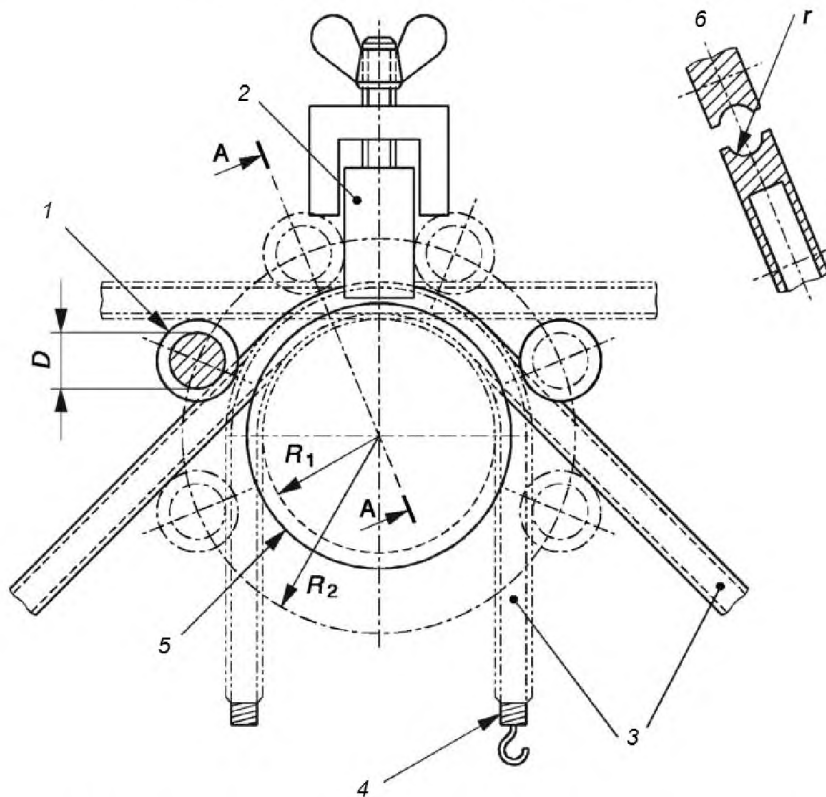
Рисунок 101 — Установка для испытаний на изгиб металлических и композитных труб



П р и м е ч а н и е — Рисунок не предназначен для разработки конструкции, за исключением размеров.

D	80% минимального внутреннего диаметра трубы, заявленного изготовителем
Материал	Сталь, закаленная и отполированная, с округлыми краями
Производственный допуск	$0^{+0,05}$ мм
Погрешность измерения в осевом направлении	$\pm 0,2$ мм
Допустимый износ	0,01 мм

Рисунок 102 — Калибр для проверки минимального диаметра трубной системы после испытаний на удар, изгиб, разрушение и теплостойкость

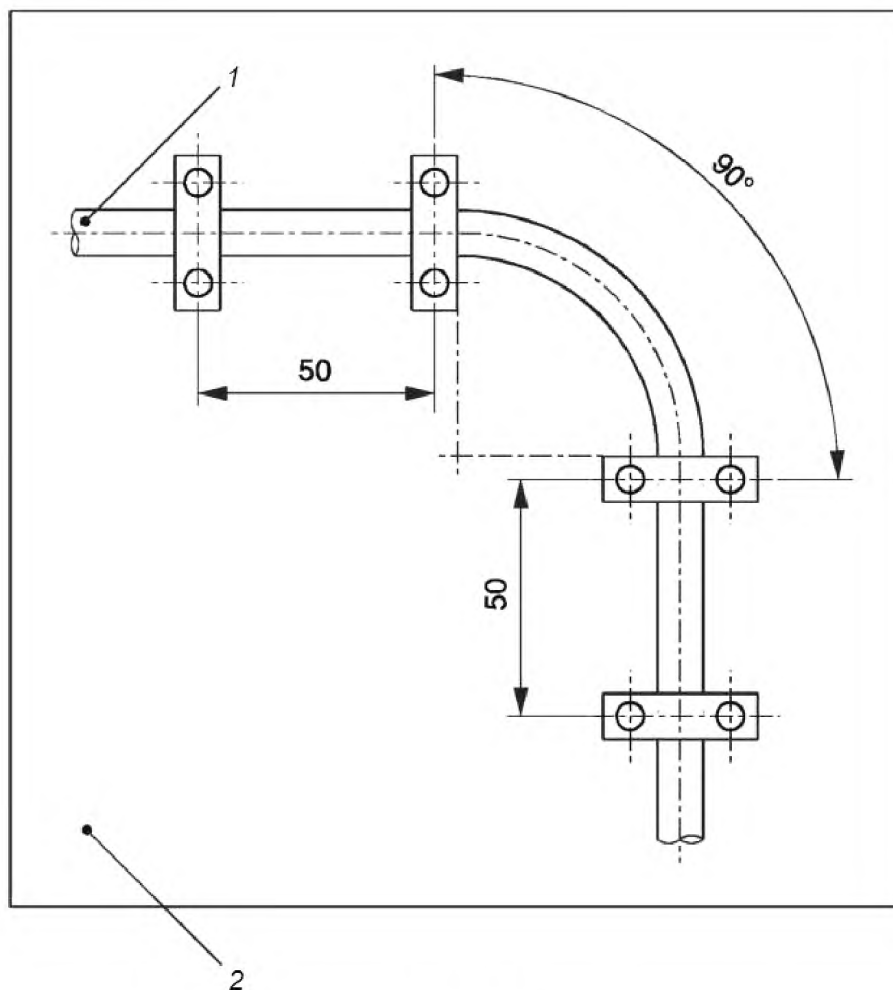


П р и м е ч а н и е — Рисунок не предназначен для разработки конструкции, за исключением размеров.

1 — гибочный ролик; 2 — зажим; 3 — образец; 4 — гибкая пружина; 5 — плашка; 6 — сечение А-А

Размер	Радиус основания ручки плашки R_1 , мм	Радиус дуги, центра гибочного ролика R_2 , мм	Радиус канавки плашки и гибочного ролика r , мм	Диаметр основания гибочного ролика D , мм
16	48	84	8,1	24
20	60	105	10,1	30
25	75	131,25	12,6	37,5

Рисунок 103 — Установка для испытаний на изгиб неметаллических и композитных труб



П р и м е ч а н и е — Рисунок не предназначен для разработки конструкции, за исключением размеров.

1 — образец; 2 — основание

Рисунок 104 — Стенд для испытаний на разрушение

**Приложение А
(обязательное)**

Классификационные коды для трубных систем

Применяют МЭК 61386-1, приложение А.

**Приложение В
(обязательное)**

Измерение толщины

Применяют МЭК 61386-1, приложение В.

Ключевые слова: трубные системы, жесткие трубы, испытания, воздействие окружающей среды

Редактор *А.П. Корпусова*
Корректор *М.С. Кабашова*
Компьютерная верстка *А.С. Самарина*

Подписано в печать 08.02.2016. Формат 60x84¹/₈.
Усл. печ. л. 1,40. Тираж 34 экз. Зак. 4287.

Подготовлено на основе электронной версии, предоставленной разработчиком стандарта

ФГУП «СТАНДАРТИНФОРМ»
123995 Москва, Гранатный пер., 4.
www.gostinfo.ru info@gostinfo.ru