
ФЕДЕРАЛЬНОЕ АГЕНТСТВО
ПО ТЕХНИЧЕСКОМУ РЕГУЛИРОВАНИЮ И МЕТРОЛОГИИ



НАЦИОНАЛЬНЫЙ
СТАНДАРТ
РОССИЙСКОЙ
ФЕДЕРАЦИИ

ГОСТ Р
МЭК 60704-2-1—
2018

**Приборы электрические бытовые
и аналогичного назначения**

ИСПЫТАТЕЛЬНЫЙ КОД ПО ШУМУ

Часть 2-1

Частные требования для пылесосов

(IEC 60704-2-1:2014,
Household and similar electrical appliances — Test code for determination of
airborne acoustical noise — Part 2-1: Particular requirements for vacuum cleaners,
IDT)

Издание официальное



Москва
Стандартинформ
2018

Предисловие

1 ПОДГОТОВЛЕН Открытым акционерным обществом «Научно-исследовательский центр контроля и диагностики технических систем» (АО «НИЦ КД») на основе собственного перевода на русский язык англоязычной версии стандарта, указанного в пункте 4

2 ВНЕСЕН Техническим комитетом по стандартизации ТК 358 «Акустика»

3 УТВЕРЖДЕН И ВВЕДЕН В ДЕЙСТВИЕ Приказом Федерального агентства по техническому регулированию и метрологии от 14 июня 2018 г. № 338-ст

4 Настоящий стандарт идентичен международному стандарту МЭК 60704-2-1:2014 «Приборы электрические бытовые и аналогичного назначения. Испытательный код для определения воздушного акустического шума. Часть 2-1. Частные требования для пылесосов» (IEC 60704-2-1:2014 «Household and similar electrical appliances — Test code for determination of airborne acoustical noise — Part 2-1: Particular requirements for vacuum cleaners», IDT).

Наименование настоящего стандарта изменено для приведения в соответствие с ГОСТ Р 1.5—2012 (пункт 3.5).

При применении настоящего стандарта рекомендуется использовать вместо ссылочных международных стандартов соответствующие им национальные стандарты, сведения о которых приведены в дополнительном приложении ДА

5 ВВЕДЕН ВПЕРВЫЕ

Правила применения настоящего стандарта установлены в статье 26 Федерального закона от 29 июня 2015 г. № 162-ФЗ «О стандартизации в Российской Федерации». Информация об изменениях к настоящему стандарту публикуется в ежегодном (по состоянию на 1 января текущего года) информационном указателе «Национальные стандарты», а официальный текст изменений и поправок — в ежемесячном информационном указателе «Национальные стандарты». В случае пересмотра (замены) или отмены настоящего стандарта соответствующее уведомление будет опубликовано в ближайшем выпуске ежемесячного информационного указателя «Национальные стандарты». Соответствующая информация, уведомление и тексты размещаются также в информационной системе общего пользования — на официальном сайте Федерального агентства по техническому регулированию и метрологии в сети Интернет (www.gost.ru)

© Стандартиформ, оформление, 2018

Настоящий стандарт не может быть полностью или частично воспроизведен, тиражирован и распространен в качестве официального издания без разрешения Федерального агентства по техническому регулированию и метрологии

Содержание

1 Область применения и измеряемые величины	1
2 Нормативные ссылки	3
3 Термины и определения	3
4 Методы измерений и акустические условия	4
5 Средства измерений	4
6 Расположение, установка и работа изделия во время испытаний	4
7 Измерение уровней звукового давления	9
8 Расчет уровней звукового давления и звуковой мощности	9
9 Регистрируемая информация	9
10 Протокол испытаний	9
Приложения	10
Приложение А (обязательное) Стол для испытаний	10
Приложение ДА (справочное) Сведения о соответствии ссылочных международных стандартов национальным и межгосударственным стандартам	11

Введение

Настоящий стандарт дополняет, изменяет или заменяет положения МЭК 60704-1:2010 в той части, в которой их используют для испытаний пылесосов. Если какой-либо раздел, подраздел, пункт или подпункт МЭК 60704-1:2010 не упомянут в настоящем стандарте, то его применяют непосредственно, руководствуясь соображениями целесообразности.

Вместе с МЭК 60704-1:2010 настоящий стандарт составляет единый испытательный код по шуму для пылесосов.

Подразделы, пункты, подпункты, таблицы и рисунки, введенные дополнительно к используемым в МЭК 60704-1:2010, пронумерованы, начиная с 101. Дополнительно введенные приложения обозначены АА, ВВ и т.д.

Примечания настоящего стандарта, если они не являются составной частью вводимых дополнительно подразделов, пунктов или подпунктов и не являются цитируемыми примечаниями МЭК 60704-1:2010, пронумерованы, начиная с 101.

Условия проведения измерений, устанавливаемые настоящим стандартом, обеспечивают, с одной стороны, достаточную точность измерения шумовых характеристик и возможность их сопоставления с результатами, полученными в других испытательных лабораториях, и, с другой стороны, соответствуют, насколько это возможно, типичным условиям применения пылесосов.

Определение шумовой характеристики рекомендуется осуществлять одновременно (в рамках общих комплексных испытаний) с измерениями других рабочих характеристик оборудования данного вида.

Примечание — Как указано во введении к МЭК 60704-1:2010, данный испытательный код по шуму распространяется только на воздушный шум оборудования.

Приборы электрические бытовые и аналогичного назначения**ИСПЫТАТЕЛЬНЫЙ КОД ПО ШУМУ****Часть 2-1****Частные требования для пылесосов**

Household and similar electrical appliances. Test code for noise.
Part 2-1. Particular requirements for vacuum cleaners

Дата введения — 2019—02—01

1 Область применения и измеряемые величины

Применяют раздел 1 МЭК 60704-1:2010 за следующими исключениями.

1.1 Область применения**1.1.1 Общие положения**

Заменить следующим:

Устанавливаемые настоящим стандартом частные требования применяют к испытаниям электрических пылесосов (вместе с комплектующими) бытового или аналогичного назначения (далее — пылесосов).

Настоящий стандарт применяют в отношении пылесосов для сухой уборки помещений. Дополнительные требования в отношении пылесосов для влажной уборки находятся в состоянии разработки. Также настоящий стандарт не распространяется на испытания роботов-пылесосов.

Настоящий стандарт не распространяется на пылесосы промышленного назначения или для профессиональной уборки помещений.

1.1.2 Виды шума

Заменить следующим:

Для измерений шума пылесосов применяют методы по ИСО 3743-1, ИСО 3743-2 и ИСО 3744.

1.1.3 Размеры источника

Заменить следующим:

Метод, описанный в ИСО 3744, применяют к источникам шума любого размера. В случае применения метода по ИСО 3743-1 или ИСО 3743-2 следует руководствоваться ограничениями на максимальный размер испытываемого оборудования, установленные этими стандартами.

1.2 Изменяемые величины

Дополнить следующим:

Настоящий стандарт устанавливает метод определения шумовой характеристики для операций чистки ковра и уборки твердой поверхности пола по МЭК 60312-1:2010 (пункт 4.6).

Примечание 101 — Определение и подтверждение заявляемой шумовой характеристики — по МЭК 60704-3.

Примечание 102 — Если пылесос может работать в режиме выдувания воздуха, то данный режим в испытаниях не применяют.

Примечание 103 — Режим выдувания воздуха не является основным для пылесоса и может сопровождаться временным повышением скорости вращения вентилятора.

1.3 Неопределенность измерения

Заменить следующим:

Оценки стандартных отклонений повторяемости σ_r и воспроизводимости σ_R уровней звуковой мощности, определенных в соответствии с настоящим стандартом для операции чистки ковра, приведены в таблице 101.

Таблица 101 — Стандартные отклонения уровней звуковой мощности для операции чистки ковра

Стандартные отклонения, дБ	
σ_r	σ_R
0,3	0,8

Оценки стандартных отклонений повторяемости σ_r и воспроизводимости σ_R уровней звуковой мощности, определенных в соответствии с настоящим стандартом для операции уборки твердой поверхности пола, приведены в таблице 102.

Таблица 102 — Стандартные отклонения уровней звуковой мощности для операции уборки твердой поверхности пола

Стандартные отклонения, дБ	
σ_r	σ_R
0,2	0,6

Дополнить следующим:

1.101 Стандартные отклонения, используемые в целях заявления и подтверждения шумовой характеристики

В целях заявления и подтверждения шумовой характеристики по МЭК 60704-3 для пылесоса, используемого в операции чистки ковра, применяют значения стандартного отклонения производства σ_p , общего стандартного отклонения σ_t и справочного стандартного отклонения σ_M , указанные в таблице 103.

Таблица 103 — Стандартные отклонения, применяемые с целью заявления и подтверждения шумовой характеристики пылесоса, для операции чистки ковра

Стандартные отклонения, дБ		
σ_p	σ_t	σ_M
От 0,5 до 1,0	От 0,9 до 1,3	1,5

В целях заявления и подтверждения шумовой характеристики по МЭК 60704-3 для пылесоса, используемого в операции уборки твердой поверхности пола, применяют значения стандартного отклонения производства σ_p , общего стандартного отклонения σ_t и справочного стандартного отклонения σ_M , указанные в таблице 104.

Таблица 104 — Стандартные отклонения, применяемые с целью заявления и подтверждения шумовой характеристики пылесоса, для операции уборки твердой поверхности пола

Стандартные отклонения, дБ		
σ_p	σ_t	σ_M
От 0,5 до 1,0	От 0,8 до 1,2	1,5

2 Нормативные ссылки

Применяют раздел 2 МЭК 60704-1:2010 за следующим исключением.

Дополнить следующим:

IEC 60312-1:2010, Vacuum cleaners for household use — Part 1: Dry vacuum cleaners — Methods for measuring the performance (Пылесосы бытового назначения. Часть 1. Пылесосы для сухой чистки. Методы измерений рабочих характеристик)

3 Термины и определения

Применяют раздел 3 МЭК 60704-1:2010 за следующими исключениями.

Дополнить следующим:

3.101 чистящая головка (cleaning head): Устройство в виде обычной насадки или щетки, прикрепляемой к трубке пылесоса, или в виде насадки, непосредственно соединенной с корпусом пылесоса или являющейся частью корпуса, которое находится в контакте с очищаемой поверхностью во время уборки.

[МЭК 60312-1:2010, статья 3.3]

3.102 активная насадка (active nozzle): Чистящая головка с движущимися элементами, обеспечивающая улучшенное качество удаления грязи с очищаемой поверхности.

Примечание 1 — Движение элементов активной насадки может происходить от встроенного электродвигателя, встроенной турбины, приводимой в действие воздушным потоком или встроенного механизма, передающего движение чистящей головки по очищаемой поверхности.

[МЭК 60312-1:2010, статья 3.4]

3.103 стандартный испытательный ковер Wilton (standard Wilton test carpet): Используемое в испытаниях ковровое покрытие, изготовленное по технологии Wilton, характеристики которого указаны в таблице 105.

Т а б л и ц а 105 — Характеристики коврового покрытия для испытаний

Марка	Wilton
Состав ворса	Шерсть 8,6/2 × 2
Способ производства	Тканое ковровое покрытие Wilton
Цвет	Темный, одноцветный
Материал основы	Джут и хлопчатобумажная ткань, склеенные латексом
Вид ворса	Разрезной
Общая высота покрытия	7,5 мм (см. допуски)
Высота ворса	6,4 мм (см. допуски)
Общая поверхностная масса покрытия	2100 г/м ² (см. допуски)
Поверхностная масса ворса	1500 г/м ² (см. допуски)
Число узелков на квадратный метр	96000 (см. допуски)
Число рядов на метр	320
Число нитей на метр	300
Стандартная ширина покрытия	400 см
Допуски	±5 %

Примечание 1 — В испытаниях используют участок коврового покрытия размером 1 м × 1 м.

Примечание 2 — Ковер для испытаний по предыдущей редакции настоящего стандарта данному определению не удовлетворяет.

3.104 стандартная поверхность пола (standard hard floor): Участок поверхности пола размером не менее 1 м × 1 м, по которому перемещается чистящая головка во время испытаний, с удельной плотностью не менее 50 кг/м² и коэффициентом звукопоглощения менее 0,1.

Примечание 1 — На полу не должно быть царапин и других аналогичных образований размером 0,5 мм и более, чтобы исключить создаваемый ими турбулентный поток воздуха.

4 Методы измерений и акустические условия

Применяют раздел 4 МЭК 60704-1:2010 за следующими исключениями.

4.2 Прямой метод измерений

Дополнить следующим:

Наличие в шуме тональных составляющих при испытаниях в реверберационном помещении может привести к повышению стандартного отклонения уровней звукового давления. В таком случае следует использовать дополнительные точки расположения микрофона и испытуемого объекта как указано в ИСО 3743-2.

4.3 Метод сравнения

Дополнить следующим:

Наличие в шуме тональных составляющих при испытаниях в реверберационном помещении или в помещении с твердыми стенами может привести к повышению стандартного отклонения уровней звукового давления. В таком случае следует использовать дополнительные точки расположения микрофона и испытуемого объекта как указано в ИСО 3743-1 и ИСО 3743-2.

5 Средства измерений

Применяют раздел 5 МЭК 60704-1:2010 за следующим исключением.

5.1 Средства измерений акустических параметров

Дополнить следующим:

При испытаниях рекомендуется использовать ветрозащитный экран микрофона. При необходимости в полученное значение уровня звукового давления вносят поправку на обусловленное применением экрана изменение чувствительности микрофона в соответствии с инструкциями изготовителя.

6 Расположение, установка и работа изделия во время испытаний

Применяют раздел 6 МЭК 60704-1:2010 за следующими исключениями.

6.1 Сборка и предварительная подготовка изделия

6.1.1

Заменить следующим:

Изделие оснащают обычной чистящей головкой, предназначенной для сбора пыли с ковров или удаления мусора с твердой поверхности пола, вместе с необходимыми приспособлениями (шлангом, трубкой).

В соответствии с инструкцией изготовителя выставляют регулировки пылесоса вместе с приспособлениями для нормального режима работы изделия. Высоту чистящей головки регулируют в зависимости от очищаемой поверхности. Выставленные регулировки указывают в протоколе испытаний.

Примечание 101 — В ходе испытаний могут дополнительно быть проведены измерения с другими регулировками изделия (например, для режимов выдувания воздуха или минимальной скорости электродвигателя). Работа в режиме выдувания воздуха может сопровождаться повышением скорости электропривода.

Во время работы пылесос удерживают за трубку (для пылесоса с присоединяемым шлангом) или за рукоятки пылесоса способом, характерным для нормального применения изделия, на высоте (800 ± 50) мм над полом.

Если конструкция пылесборника предполагает использование сменных пылесборников, то перед каждым измерением устанавливают новый пылесборник того типа, который рекомендован изготовителем пылесоса или входит в комплект поставки.

Если пылесос оснащен пылесборником многократного применения (в виде отдельного очищаемого контейнера или в виде контейнера со сменными одноразовыми мешками), то перед каждым измерением пылесборник и любые дополнительные фильтры, сменяемые без помощи инструментов, следует очищать согласно инструкциям изготовителя, пока их масса не будет отличаться более чем на 2 г или 1 % от первоначальной.

6.1.3

Заменить следующим:

Перед первым испытанием нового пылесоса он должен проработать не менее 2 ч в режиме без ограничения потока воздуха. В случае пылесоса с активной насадкой подвижные элементы насадки должны работать, не находясь в контакте с полом.

Перед первым испытанием пылесоса с новым автономным источником питания он должен проработать в течение времени, включающем, по крайней мере, три полных цикла зарядки и разрядки источника питания в режиме без ограничения потока воздуха. В случае пылесоса с активной насадкой подвижные элементы насадки должны работать, не находясь в контакте с полом.

Перед проведением каждой серии испытаний следует зарегистрировать срок и историю эксплуатации изделия, а также его состояние.

6.1.4

Заменить следующим:

Если пылесос не использовался и был обесточен более 1 ч, то перед следующим испытанием он вместе с соответствующими приспособлениями должен проработать в течение, по крайней мере, 10 мин для стабилизации режима работы.

Для изделий со сменными источниками питания время прирабатывания до стабилизации сокращается до 2 мин.

6.2 Подача электрической энергии, воды и газа

6.2.2

Дополнить следующим:

Пылесосы с автономным источником питания испытывают с полностью заряженным источником и отключенным от внешних источников питания.

6.4 Нагружение и работа изделия во время испытаний

6.4.2

Заменить следующим:

В зависимости от определенных изготовителем функций пылесос испытывают на стандартном испытательном ковре Wilton или на стандартной поверхности пола. Если пылесос совмещает обе указанные функции, то испытания проводят как на стандартном испытательном ковре Wilton, так и на стандартной поверхности пола.

Все регулировки должны быть выставлены в максимальное положение для нормальной работы изделия. Если изготовителем не установлено иное, все воздушные отверстия, предназначенные для снижения мощности всасывания, должны быть закрыты. Если конструкция пылесоса не предполагает возможность закрыть эти отверстия вручную, то испытания проводят с открытыми отверстиями, и в протоколе испытаний делают соответствующую запись.

Перед проведением испытаний следует убедиться в том, что чистящая головка отрегулирована в соответствии с инструкцией изготовителя для соответствующих условий испытаний: чистки ковра или уборки поверхности пола.

При испытаниях на ковре соблюдают следующие условия.

Если чистящая головка оснащена устройством выдвижения щеток или других элементов для чистки ковров, то ее регулируют таким образом, чтобы щетинки, вращающиеся щетки или другие выдвижные элементы выходили за воображаемую опорную поверхность чистящей головки на расстояние $2_{0}^{+0,2}$ мм или, если данный допуск соблюсти невозможно, на расстояние не менее 2 мм.

Все части, предназначенные только для уборки по твердому полу, должны быть удалены или убраны внутрь.

Перед проведением измерений при выключенном пылесосе чистящую головку поднимают и опускают на край ковра, после чего ведут ее без приложения вертикальных усилий вдоль направления ворса к месту проведения измерений. Для исключения вертикального усилия рекомендуется, чтобы перемещение чистящей головки осуществлялось держащей ее рукой. После того, как чистящая головка подведена к месту измерений, включают пылесос.

Прочие условия указаны в 6.1.1, 6.2 и 6.3.

В том случае, если изделие поставляют как с обычной насадкой для чистки ковров, так и с насадкой, прикрепляемой непосредственно к корпусу изделия, то измерения проводят для каждого вида насадок отдельно.

При испытаниях на полу соблюдают следующие условия.

Все части, предназначенные только для чистки ковра, должны быть удалены или убраны внутрь.

Перед проведением измерений при выключенном пылесосе чистящую головку поднимают и опускают на пол на расстоянии приблизительно 30 см от места измерений, после чего ведут ее без приложения вертикальных усилий к месту измерений. После того, как чистящая головка подведена к месту измерений, включают пылесос.

Прочие условия указаны в 6.1.1, 6.2 и 6.3.

В том случае, если изделие поставляют как с обычной насадкой для чистки пола, так и с насадкой, прикрепляемой непосредственно к корпусу изделия, то измерения проводят для каждого вида насадок отдельно.

6.5 Расположение и установка изделия

6.5.1

Заменить следующим:

При испытаниях на ковре применяют следующие правила.

Пылесос устанавливают на стандартном испытательном ковре Wilton (см. 3.103) без применения промежуточных упругих элементов одним из следующих способов:

- на полу помещения с жесткими стенами или реверберационной камеры с минимальным расстоянием 1 м между поверхностью изделия (с учетом выступающих частей) и стенами;
- на звукоотражающей плоскости испытательного пространства со свободным звуковым полем с учетом формы и размеров заданной измерительной поверхности.

Вертикальная проекция испытуемого изделия и его чистящая головка должны находиться в центре ковра (см. рисунки 101 и 102).

Направление продольного движения чистящей головки (ось x) должно быть параллельно направлению ворса ковра. Угол α между поперечной осью чистящей головки (ось y) и продольной осью пылесоса (или трубки при ее наличии) должен составлять $90^\circ \pm 5^\circ$ (см. рисунки 101 и 102).

При испытаниях на полу применяют следующие правила.

Пылесос устанавливают на стандартной поверхности пола (см. 3.104) без применения промежуточных упругих элементов одним из следующих способов:

- на полу помещения с жесткими стенами или реверберационной камеры с минимальным расстоянием 1 м между поверхностью изделия (с учетом выступающих частей) и стенами;
- на звукоотражающей плоскости испытательного пространства со свободным звуковым полем с учетом формы и размеров заданной измерительной поверхности.

Как правило, полы помещений с жесткими стенами, реверберационных камер или полузаглушенных камер удовлетворяют требованиям к стандартной поверхности пола по 3.104.

Если пол помещения, в котором проводят испытания, не удовлетворяет требованиям к стандартной поверхности пола по 3.104, то используют две полированные плиты из мрамора или аналогичного природного камня. Размер плит должен быть не менее 0,5 м × 1,0 м, толщина — не менее 0,02 м. Следует принять меры к тому, чтобы не был произведен дополнительный шум между плитами и между плитами и поверхностью пола помещения.

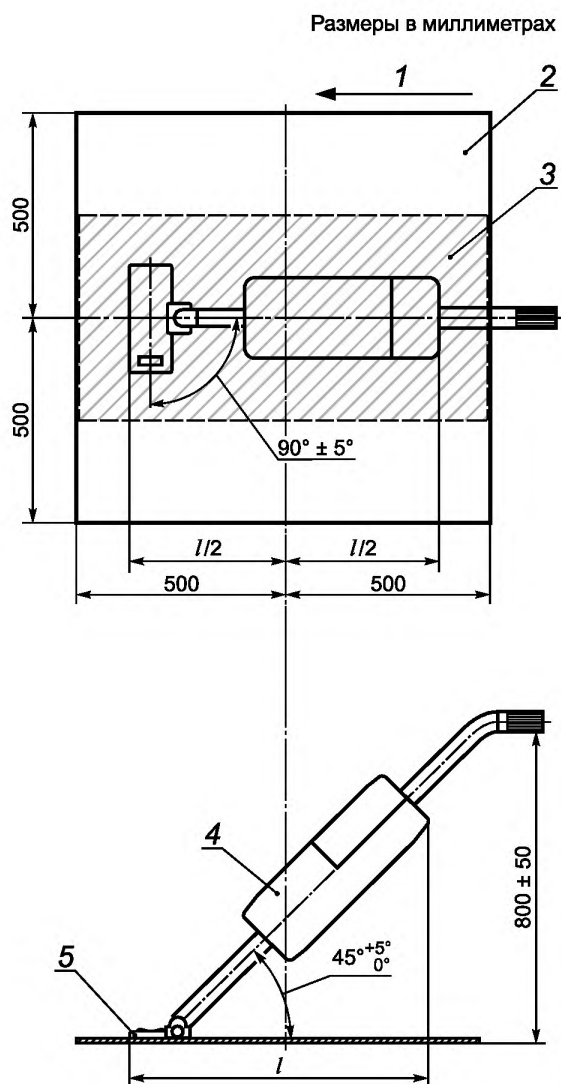
П р и м е ч а н и е 101 — Чтобы предотвратить образование дополнительного шума используют упругую прокладку толщиной 25 мм с коэффициентом механических потерь 0,25 и модулем Юнга менее 0,2 Н/мм². Примером материала, подходящего для указанных целей, может служить Getzner Sylomer®¹ SR11.

¹ Getzner Sylomer® является коммерческим продуктом и приведен только для удобства пользователей стандарта как образец материала, удовлетворяющего заданным требованиям. Это не должно рассматриваться как рекомендация применять именно данный продукт.

Вертикальная проекция испытуемого изделия и его чистящая головка должны находиться в центре участка испытаний (см. рисунки 101 и 102).

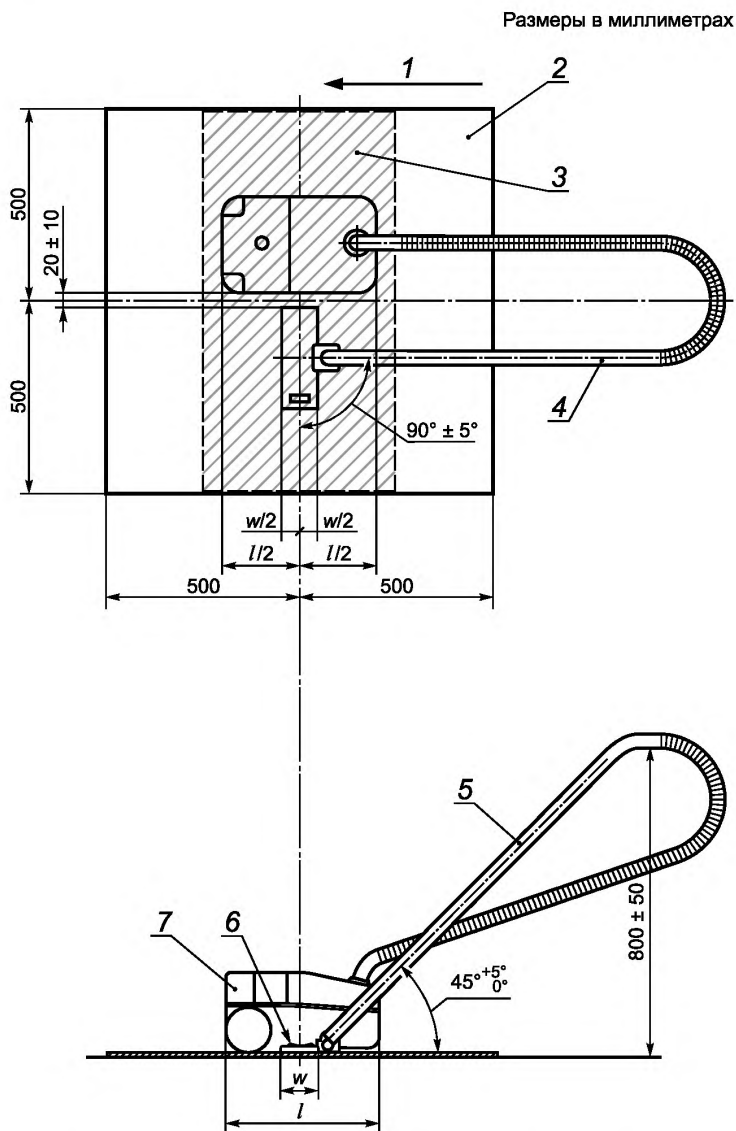
Если чистящая головка соединена с пылесосом через шланг и трубку (трубки), то ее располагают вблизи пылесоса на ковре таким образом, чтобы ось продольного перемещения чистящей головки и проекция продольной оси изделия были параллельны, проекции поперечных осей изделия и чистящей головки совпадали, а зазор между проекцией изделия и чистящей головкой составлял (2 ± 1) см.

При испытаниях на полу чистящую головку, шланг и трубку (трубки), а также испытуемое изделие располагают таким же компактным образом, как и при испытаниях на ковре размером $1 \text{ м} \times 1 \text{ м}$. Шланг и трубку (трубки) или рукоятки (у ручного или вертикального пылесоса) упруго подвешивают (опирают) в точках нормального охвата рукой на расстоянии, по возможности, (80 ± 5) см над поверхностью пола. Чистящая головка при этом должна находиться в положении полного контакта с полом.



- 1 — направление ворса; 2 — ковер; 3 — мраморные плиты (при необходимости); 4 — испытуемое изделие;
5 — чистящая головка; l — длина горизонтальной проекции изделия

Рисунок 101 — Пылесос с чистящей головкой, подсоединяемой непосредственно к корпусу изделия



1 — направление ворса; 2 — ковер; 3 — мраморные плиты (при необходимости); 4 — шланг; 5 — трубка; 6 — чистящая головка; 7 — испытуемое изделие; l — длина изделия; w — глубина чистящей головки

Рисунок 102 — Пылесос с чистящей головкой, подсоединяемой через шланг и трубку

Телескопическую трубку регулируют согласно руководству по эксплуатации. При отсутствии инструкций изготовителя длину телескопической трубки выбирают таким образом, чтобы угол β между трубкой и поверхностью пола был равен $(45_0^{+5})^\circ$ или, если это невозможно, был по возможности ближе к 45° .

При необходимости, чтобы исключить возможность самопроизвольного перемещения чистящей головки, ее упруго закрепляют на очищаемой поверхности.

Следует принять меры для предотвращения излучения от вибрирующей поверхности пола.

Пол помещения для испытаний рассматривают как составную часть испытуемого изделия и его влияние на акустические свойства испытательного пространства (например, на отражательную способность звукоотражающей плоскости или время реверберации в испытательных помещениях) должно быть принято во внимание.

6.5.2—6.5.5

Не применяют.

7 Измерения уровней звукового давления

Применяют раздел 7 МЭК 60704-1:2010 за следующими исключениями.

7.1.1—7.1.3

Не применяют.

7.1.5—7.1.6

Не применяют.

7.4 Проведение измерений**7.4.1**

Дополнить следующим:

Значение уровня звука получают усреднением на временном интервале не менее 30 с.

8 Расчет уровней звукового давления и звуковой мощности

Применяют раздел 8 МЭК 60704-1:2010.

9 Регистрируемая информация

Применяют раздел 9 МЭК 60704-1:2010 за следующим исключением.

9.12.5

Не применяют.

10 Протокол испытаний

Применяют раздел 10 МЭК 60704-1:2010 за следующими исключениями.

10.3.1

Дополнить следующим:

Указывают состояние воздушных отверстий для снижения мощности всасывания.

10.4.10

Не применяют.

10.4.12

Дополнить следующим:

- значения L_{WA} как для твердого пола, так и для коврового покрытия (если изделие предназначено для применения на поверхностях обоих видов);
- значение L_{WA} для того типа поверхности, на которое рассчитано изделие (если изделие согласно указаниям изготовителя применяют только на поверхности одного вида).

В любом случае необходимо точно указывать, какому виду поверхности соответствует тот или иной результат измерений.

Приложения

Применяют приложения МЭК 60704-1:2010 за следующим исключением.

**Приложение А
(обязательное)**

Стол для испытаний

Настоящее приложение МЭК 60704-1:2010 не применяют.

Приложение ДА
(справочное)Сведения о соответствии ссылочных международных стандартов
национальным стандартам

Таблица ДА.1

Обозначение ссылочного международного стандарта	Степень соответствия	Обозначение и наименование соответствующего национального стандарта
IEC 60312-1:2010	IDT	ГОСТ IEC 60312-1—2016 «Пылесосы бытового назначения. Часть 1. Пылесосы сухой чистки. Методы испытания рабочих характеристик»
<p>П р и м е ч а н и е — В настоящей таблице использовано следующее условное обозначения степени соответствия стандарта:</p> <p>- IDT — идентичный стандарт.</p>		

Ключевые слова: пылесосы, испытания, испытательный код по шуму, уровень звукового давления, уровень звуковой мощности

БЗ 4—2018/55

Редактор *В.Н. Шмельков*
Технический редактор *И.Е. Черепкова*
Корректор *С.В. Смирнова*
Компьютерная верстка *И.А. Налейкиной*

Сдано в набор 18.06.2018. Подписано в печать 06.07.2018. Формат 60×84¹/₈. Гарнитура Ариал.
Усл. печ. л. 1,86. Уч.-изд. л. 1,68.

Подготовлено на основе электронной версии, предоставленной разработчиком стандарта

Создано в единичном исполнении ФГУП «СТАНДАРТИНФОРМ» для комплектования Федерального информационного фонда стандартов, 123001 Москва, Гранатный пер., 4.
www.gostinfo.ru info@gostinfo.ru