
ФЕДЕРАЛЬНОЕ АГЕНТСТВО

ПО ТЕХНИЧЕСКОМУ РЕГУЛИРОВАНИЮ И МЕТРОЛОГИИ



НАЦИОНАЛЬНЫЙ
СТАНДАРТ
РОССИЙСКОЙ
ФЕДЕРАЦИИ

ГОСТ Р
МЭК 60623—
2019

**Аккумуляторы и аккумуляторные батареи,
содержащие щелочной или другие
некислотные электролиты**

**АККУМУЛЯТОРЫ НИКЕЛЬ-КАДМИЕВЫЕ
ОТКРЫТЫЕ ПРИЗМАТИЧЕСКИЕ**

(IEC 60623:2017, IDT)

Издание официальное



Москва
Стандартинформ
2019

Предисловие

1 ПОДГОТОВЛЕН Национальной ассоциацией производителей источников тока «РУСБАТ» (Ассоциация «РУСБАТ») на основе собственного перевода на русский язык англоязычной версии стандарта, указанного в пункте 4

2 ВНЕСЕН Техническим комитетом по стандартизации ТК 044 «Аккумуляторы и батареи»

3 УТВЕРЖДЕН И ВВЕДЕН В ДЕЙСТВИЕ Приказом Федерального агентства по техническому регулированию и метрологии от 7 октября 2019 г. № 1001-ст

4 Настоящий стандарт идентичен международному стандарту МЭК 60623:2017 «Аккумуляторы и аккумуляторные батареи, содержащие щелочной или другие неокислотные электролиты. Аккумуляторы никель-кадмиевые открытые призматические» (IEC 60623:2017 «Secondary cells and batteries containing alkaline or other non-acid electrolytes. Vented nickel-cadmium prismatic rechargeable single cells», IDT).

При применении настоящего стандарта рекомендуется использовать вместо ссылочных международных стандартов соответствующие им национальные стандарты, сведения о которых приведены в дополнительном приложении ДА.

Дополнительные сноски в тексте стандарта, выделенные курсивом, приведены для пояснения текста оригинала

5 ВЗАМЕН ГОСТ Р МЭК 60623—2008

6 Некоторые положения настоящего стандарта могут являться объектами патентных прав. Международная электротехническая комиссия (IEC) не несет ответственности за идентификацию подобных патентных прав

Правила применения настоящего стандарта установлены в статье 26 Федерального закона от 29 июня 2015 г. № 162-ФЗ «О стандартизации в Российской Федерации». Информация об изменениях к настоящему стандарту публикуется в ежегодном (по состоянию на 1 января текущего года) информационном указателе «Национальные стандарты», а официальный текст изменений и поправок — в ежемесячном информационном указателе «Национальные стандарты». В случае пересмотра (замены) или отмены настоящего стандарта соответствующее уведомление будет опубликовано в ближайшем выпуске ежемесячного информационного указателя «Национальные стандарты». Соответствующая информация, уведомление и тексты размещаются также в информационной системе общего пользования — на официальном сайте Федерального агентства по техническому регулированию и метрологии в сети Интернет (www.gost.ru)

© Стандартинформ, оформление, 2019

Настоящий стандарт не может быть полностью или частично воспроизведен, тиражирован и распространен в качестве официального издания без разрешения Федерального агентства по техническому регулированию и метрологии

Содержание

1	Область применения	1
2	Нормативные ссылки	1
3	Термины и определения	1
4	Погрешности измерений	2
5	Обозначение и маркировка	2
5.1	Обозначение аккумулятора (обязательное)	2
5.2	Обозначение аккумулятора (дополнительное)	3
5.3	Выводы аккумуляторов	3
5.4	Маркировка	3
5.5	Рекомендации по безопасности	3
6	Размеры	4
7	Электрические испытания	5
7.1	Общие положения	5
7.2	Метод заряда при испытаниях	5
7.2.1	Общие положения	5
7.2.2	Метод заряда постоянным током	5
7.2.3	Заряд при постоянном напряжении с ограничением возможного тока заряда	6
7.2.4	Ток быстрого заряда	6
7.3	Разрядные характеристики	6
7.3.1	Общие положения	6
7.3.2	Разрядные характеристики при температуре 20 °С	6
7.3.3	Разрядные характеристики при температуре 5 °С	7
7.3.4	Разрядные характеристики при температуре минус 18 °С	7
7.3.5	Разрядные характеристики при низкой температуре	7
7.3.6	Разрядные характеристики при высокой температуре	8
7.3.7	Испытание на максимально допустимый ток	9
7.4	Сохраняемость заряда	9
7.5	Устойчивость (наработка)	10
7.5.1	Условия испытаний	10
7.5.2	Устойчивость при циклировании (наработка в циклах)	10
7.6	Прием заряда при постоянном напряжении	10
7.7	Работа вентиляционного устройства	11
7.8	Испытания на удержание электролита	11
7.8.1	Общие положения	11
7.8.2	Порядок испытания	11
7.8.3	Критерии соответствия	11
7.9	Хранение	12
8	Механические испытания	12

ГОСТ Р МЭК 60623—2019

9	Физическая целостность	12
10	Условия одобрения (оценки) и приемки	12
10.1	Одобрение типа	12
10.2	Приемка партии	13
	Приложение А (обязательное) Методология заряда ПТПН (СССV)	14
	Приложение ДА (справочное) Сведения о соответствии ссылочных международных стандартов национальным стандартам	16
	Библиография	17

Аккумуляторы и аккумуляторные батареи, содержащие щелочной или другие неокислотные электролиты**АККУМУЛЯТОРЫ НИКЕЛЬ-КАДМИЕВЫЕ ОТКРЫТЫЕ ПРИЗМАТИЧЕСКИЕ**

Secondary cells and batteries containing alkaline or other non-acid electrolytes.
Vented nickel-cadmium prismatic rechargeable single cells

Дата введения — 2020—05—01

1 Область применения

Настоящий стандарт устанавливает технические требования и методы испытаний, а также требования к маркировке, обозначению, размерам для открытых никель-кадмиевых призматических аккумуляторов и аккумуляторных батарей.

Примечание — Термин «призматический» относится к аккумуляторам, имеющим прямоугольные стороны и основание.

Если существует стандарт МЭК, определяющий условия испытаний и требования к аккумулятору, используемым в специальных приложениях и которые противоречат настоящему стандарту, то он имеет приоритет.

2 Нормативные ссылки

В настоящем стандарте использованы нормативные ссылки на следующие стандарты. Для датированных ссылок применяют только указанное издание ссылочного стандарта, для недатированных — последнее издание (включая все изменения).

IEC 60050-482:2004, International Electrotechnical Vocabulary — Part 482: Primary and secondary cells and batteries (Международный электротехнический словарь. Часть 482. Первичные и вторичные элементы и батареи)

IEC 60417¹⁾, Graphical symbols for use on equipment (Графические символы для использования на оборудовании, доступен на <http://www.graphicalsymbols.info/equipment>)

3 Термины и определения

В настоящем стандарте применены термины по МЭК 60050-482, а следующие термины с соответствующими определениями.

ИСО и МЭК ведут терминологические базы данных для использования в стандартизации по следующим адресам:

- Электропедия МЭК: доступна на <http://www.electropedia.org/>;
- платформа онлайн-просмотра ИСО: доступна на <http://www.iso.org/obp>.

3.1 **открытый элемент** (vented cell): Аккумулятор, имеющий крышку, снабженную отверстием, через которое продукты электролиза и испарения могут свободно выходить из аккумулятора в атмосферу.

Примечание — Отверстие может быть снабжено системой вентиляции.

¹⁾ Заменен на IEC 60417-DB-12M:2002.

3.2 номинальное напряжение (nominal voltage): Удобное приблизительное значение напряжения, используемое для обозначения или идентификации элемента или батареи.

Примечания

- 1 Номинальное напряжение одиночного никель-кадмиевого аккумулятора открытого типа составляет 1,2 В.
- 2 Номинальное напряжение батареи из n последовательно соединенных аккумуляторов равно n -кратному значению номинального напряжения одного аккумулятора.

[МЭК 60050-482:2004, статья 482-03-31, модифицировано: замена слов «батарея или электрохимическая система» словами «или батарея» и добавление примечаний 1 и 2]

3.3 разрядное напряжение, напряжение замкнутой цепи (Нрк. *напряжение под нагрузкой*) (discharge voltage, closed circuit voltage, depr.: on load voltage): Напряжение на выводах (элемента или батареи) при разряде.

[МЭК 60050-482:2004, статья 482-03-28]

3.4 нормированная емкость (rated capacity): Емкость элемента или батареи, отдаваемая при определенных условиях и заявленная заводом-изготовителем.

Примечание — Нормированная емкость — это заявленное изготовителем количество электричества $C_5, A \cdot ч$ (ампер-часов), которое одиночный элемент может отдать в течение 5 ч при заряде, хранении и разряде в условиях, указанных в 7.3.2.

[МЭК 60050-482:2004, статья 482-03-15, модифицировано: добавление слов «элемент или» в определении и примечании]

3.5 заряд ПТПН (CCCV charge): Метод заряда, заключающийся в заряде постоянным током (ПТ) с переходом на заряд при постоянном напряжении (ПН).

4 Погрешности измерений

Общая погрешность контролируемых или измеряемых значений относительно заданных или фактических величин должна находиться в пределах следующих допусков:

- a) $\pm 1\%$ — для напряжения;
- b) $\pm 1\%$ — для тока;
- c) $\pm 2^\circ C$ — для температуры;
- d) $\pm 0,1\%$ — для времени;
- e) $\pm 1\%$ — для емкости.

Эти допуски включают в себя точность измерительного инструмента и приборов, используемого метода измерения и все другие источники ошибки в методе испытания.

Сведения об использованных приборах следует указывать в каждом отчете с результатами испытаний.

5 Обозначение и маркировка

5.1 Обозначение аккумулятора (обязательное)

Открытые никель-кадмиевые призматические аккумуляторы следует обозначать буквой К, а также следующими за ней буквами L, M, H или X, которые означают:

- длительный режим разряда (L);
- средний режим разряда (M);
- короткий режим разряда (H);
- сверхкороткий режим разряда (X).

Примечания

- 1 Эти типы аккумуляторов, как правило, используют для следующих режимов разряда:
 - L — ток разряда не более $0,5I_t, A$;
 - M — ток разряда не более $3,5I_t, A$;
 - H — ток разряда не более $7,0I_t, A$;
 - X — ток разряда до и более $7,0I_t, A$.
- 2 Токи выражают как кратные I_t, A , где $I_t, A = C_5, A \cdot ч / 1 ч$ (см. МЭК 61434).

За группой из двух букв следует группа цифр, обозначающих нормированную емкость аккумулятора в ампер-часах. Аккумуляторы, которые были испытаны при температуре 20 °С и 5 °С, но не испытаны при минус 18 °С, должны иметь дополнительную маркировку Т5, например КН 185 или КН 185 Т5.

Аккумуляторы в корпусах из пластмассы должны быть обозначены буквой «Р» после цифр, например КН 185 Р.

5.2 Обозначение аккумулятора (дополнительное)

Дополнительную маркировку добавляют к обязательной маркировке. Когда маркировка превышает доступное пространство на аккумуляторе, эту информацию допускается не указывать непосредственно на аккумуляторе, но она должна быть предоставлена в документации, относящейся к аккумулятору, и в отчете о типовых испытаниях.

Если в маркировке нет упоминания о температуре, аккумуляторы должны быть испытаны при минус 18 °С, плюс 5 °С и плюс 20 °С. Аккумуляторы, испытанные при других значениях температур, должны иметь дополнительную маркировку Т, за которой следует маркировка температуры при испытании. В случае если аккумулятор характеризуется как при низкой, так и при высокой температуре, значения температур следует указывать в порядке возрастания с разделением косой чертой, например КН 185 Р Т-35/+45.

На аккумуляторы, испытанные на заряд ПТПН, должна быть нанесена маркировка CCCV, например КН 185 Р CCCV.

На аккумуляторы, испытанные на быстрый заряд, должна быть нанесена буква R и значение тока быстрой зарядки, выраженное кратным значением I_t , А, например КН 185 Р R1.

На аккумуляторах с большим циклическим ресурсом должна быть дополнительная маркировка С, за которой следует число циклов, например КН 185 Р С1500.

На аккумуляторах, прошедших несколько видов указанных испытаний, должна быть маркировка в соответствии с проведенными испытаниями, например КН 185 Р Т-35/+45 CCCV R1 С1500.

5.3 Выводы аккумуляторов

Настоящий стандарт не устанавливает требований к выводам аккумуляторов.

5.4 Маркировка

На каждом аккумуляторе или моноблоке должна быть прочная маркировка, содержащая следующую минимальную информацию:

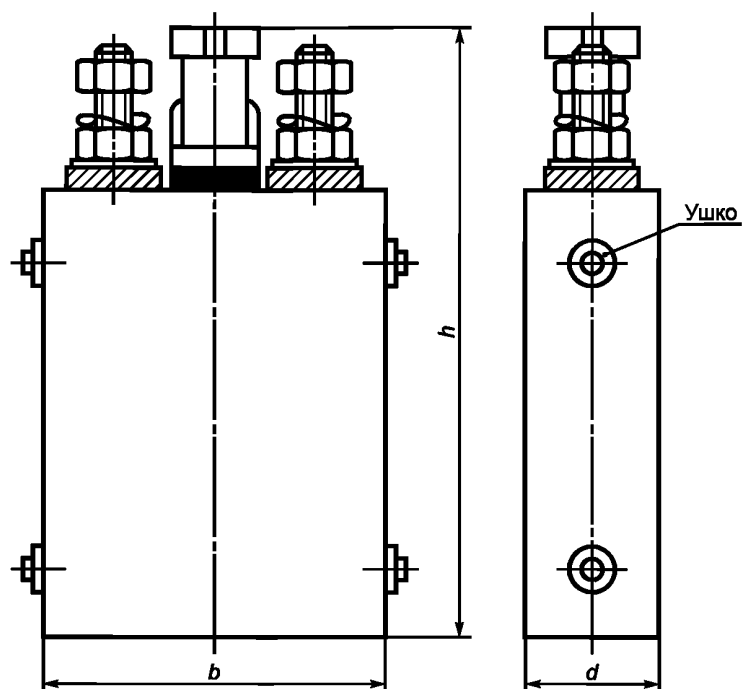
- обозначение аккумулятора (согласно 5.1 и 5.2; допускается дополнительно использовать иное обозначение типа, установленное изготовителем);
- наименование или обозначение изготовителя или поставщика;
- обозначение положительного вывода с помощью шайбы красного цвета, либо рельефным (вдавленным или выступающим) символом (см. МЭК 60417-5005:2002-10).

5.5 Рекомендации по безопасности

Изготовитель должен предоставить рекомендации для безопасного обращения с аккумулятором. См. также IEC/TR 61438.

6 Размеры

Размеры аккумуляторов, указанные на рисунке 1, приведены в таблицах 1 и 2.



Примечания

- 1 На аккумуляторах в стальном корпусе могут быть два или более выводов и четыре и более ушек (цапф).
- 2 На аккумуляторах в полимерном корпусе могут быть два или более выводов и не быть ушек (цапф).

Рисунок 1 — Пример призматического никель-кадмиевого аккумулятора открытого типа в стальном корпусе с двумя выводами и четырьмя ушками (цапфами)

Таблица 1 — Размеры открытых никель-кадмиевых призматических аккумуляторов в стальных корпусах

В миллиметрах

Ширина b	Высота h , не более	Длина d
81	291	83
105	350	91, 130
131	409	36, 50, 56, 66, 78, 94
148	409	52, 76, 100
157	409	66, 84, 95, 116, 134, 143, 147, 166, 200, 225, 242, 410
188	409	128

Таблица 2 — Размеры открытых никель-кадмиевых призматических аккумуляторов в полимерных корпусах

В миллиметрах

Ширина b	Высота h , не более	Длина d
62	178	28
78	285	50
81	241	28, 36, 43, 48

Окончание таблицы 2

Ширина b	Высота h , не более	Длина d
87	273	47, 86
123	273	28, 40, 50, 61
138	406	48, 55, 61, 70, 77, 85, 105, 115, 265
147	285	53, 78, 102
165	406	42, 66, 75, 105, 110, 130, 160
173	375	122, 197, 287, 392, 517
195	406	29, 34, 40, 50, 64, 80, 94, 115

Примечания

1 Размеры, приведенные в таблицах 1 и 2, представляют собой предпочтительные значения. Для аккумуляторов с отличающимися размерами указывают размеры согласно рисунку 1.

2 Ширины относятся к габаритному размеру аккумулятора, за исключением толщины выступающих ушек. Значения ширины и длины, приведенные в таблицах 1 и 2, являются максимальными значениями; их отрицательные допуски приведены в таблице 3.

3 Значения высоты, приведенные в таблицах 1 и 2, относят к максимальной высоте с учетом выводов или закрытых клапанов, в зависимости от того, что выше. Нижние пределы не устанавливаются.

4 Размеры, приведенные в таблицах 1 и 2, не связаны с определенными значениями емкости аккумуляторов. Их применяют ко всем видам открытых никель-кадмиевых призматических аккумуляторов, т. е. L, M, H и X типов.

Т а б л и ц а 3 — Допустимые отклонения размеров аккумуляторов (для ширины и длины)

В миллиметрах

Размер	Допустимое отклонение
Не более 60	0—2
Более 60, но не более 120	0—3
Более 120	0—4

7 Электрические испытания**7.1 Общие положения**

Токи заряда и разряда при испытаниях согласно 7.1—7.9 должны быть установлены на основе значения нормируемой емкости (C_5) аккумулятора. Эти токи выражают как кратные базовому току I_t , А, где $I_t, A = C_5, A \cdot ч/1 ч$.

7.2 Метод заряда при испытаниях**7.2.1 Общие положения**

Перед зарядом аккумулятор должен быть разряжен при температуре окружающей среды $(20 \pm 5) ^\circ\text{C}$ постоянным током $0,2I_t, A$, до конечного напряжения 1,0 В.

Возможны два метода заряда, которые должны быть выбраны изготовителями аккумуляторов, чтобы определить их характеристики:

- заряд постоянным током (ПТ);
- заряд при постоянном напряжении, с ограничением возможного тока заряда (ПТПН, CCCV).

7.2.2 Метод заряда постоянным током

Если в стандарте не указано иное, заряд, предшествующий запланированным различным испытаниям на разряд, следует проводить постоянным током $0,2I_t, A$, при температуре окружающей среды $(20 \pm 5) ^\circ\text{C}$. Продолжительность заряда должна составлять от 7 до 8 ч.

7.2.3 Заряд при постоянном напряжении с ограничением возможного тока заряда

Этот метод заряда основан на заряде постоянным током с последующим переходом на заряд при постоянном напряжении (ПТПН, CCCV). Выбор метода заряда для определения рабочих характеристик должен быть определен до начала испытаний и сохранен в течение всех процедур испытания.

Для такого метода заряда регулируют два параметра: ток и напряжение. Они должны быть четко идентифицированы изготовителем аккумуляторов при описании характеристик аккумуляторов, а также в его маркировке: например КН 185 Р CCCV R1.

Метод заряда ПТПН описан в приложении А.

7.2.4 Ток быстрого заряда

Значение тока заряда для определения рабочих характеристик должно быть выбрано до начала испытаний и сохранено в течение всех процедур испытаний.

Значение конструктивно возможного тока заряда должно быть указано в документации изготовителя, приложенной к аккумулятору (например, $0,5I_t$, А, или $1I_t$, А), которое в настоящем стандарте, а также в официальной документации, будет обозначено как R . Этот ток является максимальным значением. В таблице 4 приведены предпочтительные значения для тока быстрого заряда:

Т а б л и ц а 4 — Максимальное значение тока быстрого заряда R

Ток заряда для ПТПН, А			
$0,5I_t$	$1,0I_t$	$2,0I_t$	$3,0I_t$

В случае если ток быстрого заряда не определен, его следует принимать равным $0,2I_t$, А. В противном случае выбранная нормированная величина тока быстрого заряда должна быть четко указана в отчете об испытаниях.

7.3 Разрядные характеристики

7.3.1 Общие положения

Разрядные характеристики необходимо проверять в следующей последовательности.

Все аккумуляторы следует испытывать при температуре плюс 20 °С, затем при температуре плюс 5 °С и/или минус 18 °С.

7.3.2 Разрядные характеристики при температуре 20 °С

7.3.2.1 Метод испытания

Аккумулятор должен быть заряжен согласно 7.2.2. После заряда аккумулятор должен быть выдержан не менее 1 ч, но не более 4 ч при температуре окружающей среды (20 ± 5) °С. Затем аккумулятор должен быть разряжен постоянным током согласно таблице 5 при той же температуре.

7.3.2.2 Критерии соответствия

Продолжительность разряда должна быть не менее указанной в таблице 5.

Испытание на разряд током $0,2I_t$, А, проводят для проверки установленного значения нормированной емкости.

Т а б л и ц а 5 — Разрядные характеристики при температуре 20 °С

Условия разряда		Минимальная продолжительность разряда			
Нормированный ток, А	Конечное напряжение, В	Обозначение аккумулятора			
		L	M	H	X
$0,2I_t^a$	1,0	5 ч	5 ч	5 ч	5 ч
$1,0I_t$	1,0	—	40 мин	50 мин	55 мин
$5,0I_t^b$	0,8	—	—	4 мин	7 мин
$10,0I_t^b$	0,8	—	—	—	2 мин

^a Для этого испытания допускается проведение пяти циклов, однако испытание должно быть прекращено в конце первого цикла, который соответствует требованию настоящей таблицы.

^b Перед испытанием на разряд токами $5I_t$, А, и $10I_t$, А, в случае необходимости может быть проведен цикл кондиционирования. Этот цикл должен состоять из заряда и разряда постоянным током $0,2I_t$, А, согласно 7.2.1 и 7.2.2.

7.3.3 Разрядные характеристики при температуре 5 °С

7.3.3.1 Метод испытания

Аккумулятор должен быть заряжен согласно 7.2.2. После заряда он должен быть выдержан при температуре окружающей среды (5 ± 2) °С в течение 24 ч. При этом должны быть использованы технические средства для того, чтобы температура электролита достигла значения (5 ± 2) °С в пределах выдержки 24 ч. Затем аккумулятор должен быть разряжен при той же температуре окружающей среды постоянным током согласно таблице 6.

7.3.3.2 Критерии соответствия

Продолжительность разряда должна быть не менее указанной в таблице 6.

Т а б л и ц а 6 — Разрядные характеристики при температуре 5 °С

Условия разряда		Минимальная продолжительность разряда			
Нормированный ток, А	Конечное напряжение, В	Обозначение аккумулятора			
		L	M	H	X
$0,2I_t$	1,0	4 ч 15 мин	4 ч 25 мин	4 ч 35 мин	4 ч 45 мин
$1,0I_t$	1,0	—	31 мин	43 мин	52 мин
$2,0I_t^a$	1,0	—	—	12 мин	22 мин
$5,0I_t^a$	0,8	—	—	—	5 мин 30 с

^a Перед испытанием на разряд токами $2I_t$, А, и $5I_t$, А, в случае необходимости может быть проведен цикл кондиционирования. Этот цикл должен состоять из заряда и разряда постоянным током $0,2I_t$, А, при температуре окружающей среды (20 ± 5) °С согласно 7.2.1 и 7.2.2.

7.3.4 Разрядные характеристики при температуре минус 18 °С

7.3.4.1 Метод испытания

Аккумулятор должен быть заряжен согласно 7.2.2. После заряда он должен быть выдержан при температуре окружающей среды (минус 18 ± 2) °С в течение 24 ч. При этом должны быть использованы технические средства для того, чтобы температура электролита достигла значения (минус 18 ± 2) °С в пределах выдержки 24 ч. Затем аккумулятор должен быть разряжен при той же температуре окружающей среды постоянным током согласно таблице 7.

7.3.4.2 Критерии соответствия

Продолжительность разряда должна быть не менее указанной в таблице 7.

Т а б л и ц а 7 — Разрядные характеристики при температуре минус 18 °С

Условия разряда		Минимальная продолжительность разряда			
Нормированный ток, А	Конечное напряжение, В	Обозначение аккумулятора			
		L	M	H	X
$0,2I_t$	1,0	2 ч 30 мин	3 ч	3 ч 30 мин	4 ч
$1,0I_t$	0,9	—	15 мин	25 мин	35 мин
$2,0I_t^a$	0,9	—	—	7 мин 30 с	12 мин
$5,0I_t^a$	0,8	—	—	—	3 мин 30 с

^a Перед испытанием на разряд токами $2I_t$, А, и $5I_t$, А, в случае необходимости может быть проведен цикл кондиционирования. Этот цикл должен состоять из заряда и разряда постоянным током $0,2I_t$, А, при температуре окружающей среды (20 ± 5) °С согласно 7.2.1 и 7.2.2.

7.3.5 Разрядные характеристики при низкой температуре

7.3.5.1 Общие положения

Это испытание не является обязательным. Его проводят для того, чтобы идентифицировать нормированную низкую температуру T_L и уровень разрядных характеристик аккумулятора при этой температуре.

7.3.5.2 Метод испытания

Температуру следует выбирать с интервалом 5 °С, например минус 25 °С, минус 30 °С, минус 35 °С, минус 40 °С, и далее обозначается как T_L . Испытание следует проводить при целевом значении низкой температуры T_L (нет необходимости в промежуточных температурах) для проверки разрядных характеристик, как указано в таблице 8.

Т а б л и ц а 8 — Разрядные характеристики при низкой температуре

Условия разряда		Минимальная продолжительность разряда			
Нормированный ток, А	Конечное напряжение, В	Обозначение аккумулятора			
		L	M	H	X
$0,2I_t$	1,0	2 ч 30 мин	3 ч	3 ч	3 ч
$1,0I_t^a$	0,9	—	15 мин	20 мин	30 мин
$2,0I_t^a$	0,9	—	—	5 мин	10 мин

^a Перед испытанием на разряд токами $1I_t$, А, и $2I_t$, А, в случае необходимости может быть проведен цикл кондиционирования. Этот цикл должен состоять из заряда и разряда постоянным током $0,2I_t$, А, при температуре окружающей среды (20 ± 5) °С согласно 7.2.1 и 7.2.2.

Емкость измеряют в соответствии со следующими этапами.

Этап 1. Аккумулятор должен быть полностью заряжен по 7.2.2, 7.2.3 или 7.2.4 при температуре окружающей среды 20 °С (в зависимости от метода заряда ПТ или ПТПН).

Этап 2. Аккумулятор должен быть выдержан при температуре окружающей среды T_L не менее 16 ч и не более 24 ч.

Этап 3. Аккумулятор должен быть разряжен при температуре окружающей среды T_L и, как указано в таблице 8, до соответствующего конечного напряжения.

7.3.5.3 Критерии соответствия

Емкость, отдаваемая на этапе 3, должна быть не менее указанной для этой характеристики при любом токе разряда. По результатам испытаний¹⁾ устанавливают уровень низкотемпературных разрядных характеристик как класс T_L .

7.3.6 Разрядные характеристики при высокой температуре

7.3.6.1 Общие положения

Это испытание не является обязательным. Его применяют к аккумуляторам, предназначенным для постоянной работы при температуре выше 30 °С для того, чтобы идентифицировать нормированную высокую температуру T_H и уровень разрядных характеристик аккумулятора при этой температуре.

7.3.6.2 Метод испытания

Температуру следует выбирать с интервалом 5 °С, например 30 °С, 35 °С, 40 °С, и далее ее обозначают как T_H . Испытание следует проводить при целевом значении высокой температуры T_H (нет необходимости в промежуточных температурах) для проверки разрядных характеристик, как указано в таблице 9.

Т а б л и ц а 9 — Разрядные характеристики при высокой температуре

Условия разряда		Минимальная продолжительность разряда			
Нормированный ток, А	Конечное напряжение, В	Обозначение аккумулятора			
		L	M	H	X
$0,2I_t^a$	1,0	5 ч	5 ч	5 ч	5 ч
$1,0I_t$	1,0	—	40 мин	50 мин	55 мин
$5,0I_t^b$	0,8	—	—	4 мин	7 мин

¹⁾ Для установления класса T_L выбирают наиболее низкое значение температуры, при которой длительность разряда для всех значений токов испытаний, не ниже установленных в таблице 8.

Окончание таблицы 9

Условия разряда		Минимальная продолжительность разряда			
Нормированный ток, А	Конечное напряжение, В	Обозначение аккумулятора			
		L	M	H	X
10,0I _t ^b	0,8	—	—	—	2 мин

^a Для этого испытания допускается проведение пяти циклов, однако испытание должно быть прекращено в конце первого цикла, который соответствует требованию настоящей таблицы.

^b Перед испытанием на разряд токами 5I_t, А, и 10I_t, А, в случае необходимости может быть проведен цикл кондиционирования. Этот цикл должен состоять из заряда и разряда постоянным током 0,2I_t, А, согласно 7.2.1 и 7.2.2.

Емкость измеряют в соответствии со следующими этапами.

Этап 1. Аккумулятор должен быть полностью заряжен по 7.2.2, 7.2.3 или 7.2.4 при температуре окружающей среды T_H (в зависимости от метода заряда ПТ или ПТПН в соответствии с обозначением аккумулятора).

Этап 2. Аккумулятор должен быть выдержан при температуре окружающей среды T_H не более 4 ч. При этом зарядное устройство может оставаться подключенным и продолжать работать.

Этап 3. Аккумулятор должен быть разряжен при температуре окружающей среды T_H и, как указано в таблице 9, до соответствующего конечного напряжения.

7.3.6.3 Критерии соответствия

Емкость, отдаваемая на этапе 3, должна быть не менее указанной для этой характеристики при любом токе разряда. По результатам испытаний¹⁾ устанавливают уровень высокотемпературных разрядных характеристик как класс T_H .

7.3.7 Испытание на максимально допустимый ток

7.3.7.1 Общие положения

Это испытание предназначено для оценки способности аккумулятора выдерживать большие токи.

7.3.7.2 Метод испытаний

Аккумулятор должен быть заряжен согласно 7.2.2. После заряда он должен быть выдержан не менее 1 ч, но не более 4 ч при температуре окружающей среды $(20 \pm 5) ^\circ\text{C}$. Затем аккумулятор должен быть разряжен в течение 5 с при той же температуре окружающей среды и значении тока согласно таблице 10. Напряжение на выводах аккумулятора во время разряда должно регистрироваться.

Таблица 10 — Значения максимальных токов

Тип аккумулятора	Нормированный постоянный ток, А
L	6I _t
M	10I _t
H	15I _t
X	20I _t

7.3.7.3 Критерии соответствия

Критерием приемки является отсутствие оплавлений, деформации корпуса аккумулятора, повреждения внутренних компонентов аккумулятора. Не должно быть прерывания регистрируемого напряжения в процессе разряда.

7.4 Сохраняемость заряда

Сохраняемость заряда аккумулятора должна быть проверена следующим испытанием.

После заряда согласно 7.2.2 аккумулятор следует хранить при разомкнутой цепи в течение 28 сут. Среднее значение температуры окружающей среды должно быть $(20 \pm 2) ^\circ\text{C}$, однако во время хранения допускается кратковременное отклонение температуры в пределах $(20 \pm 5) ^\circ\text{C}$.

¹⁾ Для установления класса T_H берут наиболее высокое значение температуры, при которой длительность разряда для всех значений токов испытаний не ниже установленных в таблице 9.

Затем аккумулятор должен быть разряжен в условиях, указанных в 7.3.2, разрядным током $0,2I_t$, А. Продолжительность разряда должна быть не менее 4 ч.

7.5 Устойчивость (наработка)

7.5.1 Условия испытаний

Испытание аккумулятора наработку проводят при температуре окружающей среды (20 ± 5) °С. При необходимости, во время проведения испытания следует применять принудительное воздушное охлаждение аккумулятора для предотвращения повышения температуры электролита свыше 40 °С. Во время испытания, если необходимо, в электролит может быть добавлена деионизированная или дистиллированная вода до уровня, рекомендуемого изготовителем. В процессе проведения испытаний электролит в любое время может быть заменен при несоответствии его характеристик рекомендациям изготовителя.

Аккумулятор должен быть подготовлен в соответствии с 7.2.2.

7.5.2 Устойчивость при циклировании (наработка в циклах)

7.5.2.1 Циклы 1—50

Циклирование следует проводить при условиях, указанных в таблице 11. Заряд и разряд следует проводить постоянным током. Циклы следует продолжать непрерывно, за исключением возможных коротких перерывов в конце каждого 49-го и 50-го цикла разряда для того, чтобы начать следующую серию из 50 циклов в удобное время.

Таблица 11 — Нарботка в циклах

Номер цикла	Заряд	Разряд
1	$0,25I_t$, А, в течение 6 ч для заряда ПТ Заряд $R I_t$, А, в течение $1/R$ ч + $0,25I_t$, А, в течение 2 ч ^а	$0,25I_t$, А, в течение 2 ч 30 мин
2—48	$0,25I_t$, А, в течение 3 ч 30 мин Заряд $R I_t$, А, в течение $0,6/R$ ч + $0,25I_t$, А, в течение 1 ч ^а	$0,25I_t$, А, в течение 2 ч 30 мин
49	$0,25I_t$, А, в течение 3 ч 30 мин Заряд $R I_t$, А, в течение $0,6/R$ ч + $0,25I_t$, А, в течение 1 ч ^а	$0,2I_t$, А, до 1,0 В
50	$0,2I_t$, А, в течение 7—8 ч	$0,2I_t$, А, до 1,0 В

^а Для аккумуляторов быстрого заряда значение R определено в 7.2.4.

7.5.2.2 Критерии соответствия

Циклы 1—50 следует продолжать до тех пор, когда продолжительность разряда на любом цикле, кратном 50-му, станет менее 3 ч 30 мин. В этом случае последующий цикл должен быть проведен в соответствии с 7.3.2 при токе $0,2I_t$, А.

Испытание наработку считают законченным, если на двух последовательных циклах продолжительность разряда будет менее 3 ч 30 мин.

Число циклов по окончании испытания должно быть не менее 500.

Некоторые аккумуляторы могут быть специально разработаны для обеспечения большего числа циклов, чем 500.

В качестве опции такие аккумуляторы могут быть обозначены буквой «С» как «аккумуляторы с высоким циклическим ресурсом» в соответствии с 5.2. Данные на маркировке должны быть с меньшим числом циклов, чем получено в этом испытании. Число циклов должно быть округлено вниз до кратного 100 (например, 800, 1500). Это число указывают в отчете об испытаниях.

7.6 Прием заряда при постоянном напряжении

Аккумулятор должен быть разряжен в соответствии с 7.2.1.

Затем аккумуляторы, имеющие характеристики, совместимые с методологией заряда ПТ (с максимальной продолжительностью заряда 24 ч) заряжают при постоянном напряжении, установленном в таблице 12. Аккумуляторы с маркировкой ПТПН (СССВ) заряжают по 7.2.3.

Таблица 12 — Условия заряда при постоянном напряжении

Тип аккумулятора	Напряжение заряда, В
KX	$1,425 \pm 0,005$
KM и KN	$1,455 \pm 0,005$
KL	$1,495 \pm 0,005$

Ток заряда должен быть ограничен $R I_t$, А, а температура окружающей среды должна составлять (20 ± 5) °С. Продолжительность заряда должна быть такой, как описано в таблице 13.

Таблица 13 — Продолжительность заряда

Ток заряда $R I_t$, А	Максимальная продолжительность заряда, ч
0,05	30
0,1	24
0,2	24
0,5	12
1,0	6
2,0	6
3,0	6

После заряда аккумулятор должен быть выдержан не менее 1 ч и не более 4 ч при температуре окружающей среды (20 ± 5) °С. Затем аккумулятор должен быть разряжен постоянным током $0,2I_t$, А, в соответствии с 7.3.2.

Продолжительность разряда должна быть не менее 4 ч.

7.7 Работа вентиляционного устройства

Настоящий стандарт не устанавливает требований к испытанию на проверку работы вентиляционного устройства.

7.8 Испытания на удержание электролита

7.8.1 Общие положения

В процессе заряда в аккумуляторе выделяются газы, и с этим выделяющимся газовым потоком в атмосферу переносится электролит в виде аэрозолей, что приводит к его потере. Для предотвращения потерь электролита в аккумулятор или в систему вентиляции может быть установлена съемная отражательная перегородка, которая закрывает аккумулятор. При помощи испытания на удержание электролита оценивают способность аккумулятора предотвращать его потери.

7.8.2 Порядок испытания

Перед началом испытаний должен быть обеспечен максимальный уровень электролита в соответствии с инструкциями изготовителя.

Аккумулятор перед испытанием должен быть заряжен согласно 7.2.2 или 7.2.3.

Заряд должен быть продолжен постоянным током $0,05I_t$, А, в течение 2 ч. Газ, выделяющийся через клапан аккумулятора в течение 2 ч перезаряда, должен быть пропущен через три последовательно соединенные емкости с серной кислотой с концентрацией раствора 1/200 моль/л. По окончании перезаряда должно быть измерено количество гидроксида калия, поглощенное серноокислым раствором.

7.8.3 Критерии соответствия

Во время начального заряда не должно быть переноса электролита.

Общее количество перенесенного гидроксида калия должно быть не более $0,05 \text{ мг/А} \cdot \text{ч}$ перезаряда.

7.9 Хранение

Аккумуляторы должны быть подготовлены для хранения в соответствии с инструкциями изготовителя. Аккумуляторы следует хранить в течение 12 мес при средней температуре окружающей среды $(20 \pm 5) ^\circ\text{C}$ и относительной влажности $(65 \pm 20) \%$. В течение хранения температура окружающей среды не должна выходить за пределы $(20 \pm 10) ^\circ\text{C}$.

После окончания хранения аккумуляторы должны быть подготовлены для использования в соответствии с инструкцией изготовителя. Затем аккумуляторы подвергают испытаниям по 7.3.2, и они должны соответствовать всем требованиям, установленным в этом пункте.

8 Механические испытания

Механические испытания аккумуляторов разрабатывают в зависимости от функционального назначения и области применения. Настоящий стандарт не устанавливает требований к механическим испытаниям, которые должны быть установлены по согласованию между изготовителем и потребителем.

9 Физическая целостность

Физическую целостность аккумуляторов проверяют визуально. Должно быть установлено отсутствие трещин, повреждений и коррозии. Любые деформации не должны выходить за пределы, установленные в чертежах изготовителя.

10 Условия одобрения (оценки) и приемки

10.1 Одобрение типа

Для одобрения типа проводят испытания аккумуляторов в последовательности и с использованием числа образцов в соответствии с таблицей 14. Общее число образцов, требующихся для одобрения типа, равно 21. Все аккумуляторы, используемые для испытаний, должны быть абсолютно новыми.

Все аккумуляторы подвергают испытаниям, установленным для группы А. Затем их произвольно делят на четыре группы (В, С, D и E) по пять аккумуляторов в каждой. Один оставшийся дополнительный аккумулятор используют для повторного испытания в случае, если отказ произошел не по вине поставщика. Испытания должны быть проведены в последовательности, установленной для аккумуляторов каждой группы.

Число дефектных аккумуляторов, допускаемых в группах и в целом, приведено в таблице 14. Аккумулятор считают дефектным, если он не соответствует всем или части требований, установленных для конкретной группы.

Т а б л и ц а 14 — Последовательность испытаний для одобрения типа

Группа	Число образцов	Раздел, пункт	Испытание	Допускаемое число дефектных аккумуляторов	
				в группе	суммарно
A	21	5.4 6 7.3.2	Маркировка Размеры Разряд при $20 ^\circ\text{C}$	0	2
B	5	7.3.3 и/или 7.3.4 7.3.5 7.3.6 7.3.7	Разряд при плюс $5 ^\circ\text{C}$ и/или минус $18 ^\circ\text{C}$ Разрядные характеристики при низкой температуре Разрядные характеристики при высокой температуре Разряд большими токами	1	
C	5	7.5.2	Наработка в циклах	1	

Окончание таблицы 14

Группа	Число образцов	Раздел, пункт	Испытание	Допускаемое число дефектных аккумуляторов	
				в группе	суммарно
D	5	7.6 7.4 7.8	Прием заряда при постоянном напряжении Сохранность заряда Удержание электролита	1	1
E	5	7.9 9	Хранение Физическая целостность	1	

10.2 Приемка партии

Эти испытания проводят для поставок одиночных аккумуляторов.

Если иное не установлено соглашением между изготовителем и потребителем, проверки и испытания проводят с учетом уровня контроля и приемочного уровня дефектности AQL в соответствии с таблицей 15. Процедура отбора образцов должна соответствовать МЭК 60410.

Т а б л и ц а 15 — Рекомендуемая последовательность испытаний для приемки партии аккумуляторов

Группа	Номер раздела, подраздела, пункта	Испытание	Рекомендации	
			Уровень	AQL, %
A		Визуальный контроль	II	4
B	6 5.4	Проверка физических параметров: размеры масса маркировка	S3	1
			S3	1
			S3	1
C	7.3.2	Проверка электрических характеристик: напряжение разомкнутой цепи и полярность разряд при 20 °C	II	0,65
			S3	1

П р и м е ч а н и е — Два или более отказов одного и того же аккумулятора не суммируют. Принимают во внимание только отказ, соответствующий наименьшему приемочному уровню дефектности AQL.

**Приложение А
(обязательное)**

Методология заряда ПТПН (СССВ)

Этот метод заряда основан на заряде постоянным током, за которым следует заряд при постоянном напряжении ПТПН. Выбранные параметры заряда указывают в сертификате официального утверждения типа.

Параметрами заряда ПТПН являются ток заряда и зарядное напряжение на аккумулятор с температурным поправочным коэффициентом. В данном приложении описывается, как следует применять эти параметры.

Максимальное время заряда определяют в зависимости от допустимого тока заряда аккумулятора во время обычного заряда, как определено в таблице 13. Затем продолжительность времени заряда будет скорректирована для характеристики в соответствии со следующими значениями (в случае зарядного тока между значениями рекомендуемого ряда будет использована максимальная продолжительность между предельными значениями).

Необходимо определить два параметра:

- значение постоянного напряжения — это значение напряжения, при достижении которого ток должен быть уменьшен, чтобы не превышать рекомендуемое напряжение, описанное ниже. Это значение определяют при температуре 20 °С;

- поправочный коэффициент напряжения, который выбирают в зависимости от температуры и как описано ниже (коррекция напряжения в зависимости от температуры).

Характеристики заряда выбирают таким образом, чтобы обеспечить высокую степень заряженности при нормальных рабочих условиях и минимально возможный расход воды (для открытых систем).

Никель-кадмиевые аккумуляторы могут заряжаться зарядным током, основанным на отношении к их нормированной емкости $C_{5,A} \cdot \text{ч}$, с одним или двумя уровнями постоянного напряжения в зависимости от рассматриваемой технологии, как указано в таблице А.1.

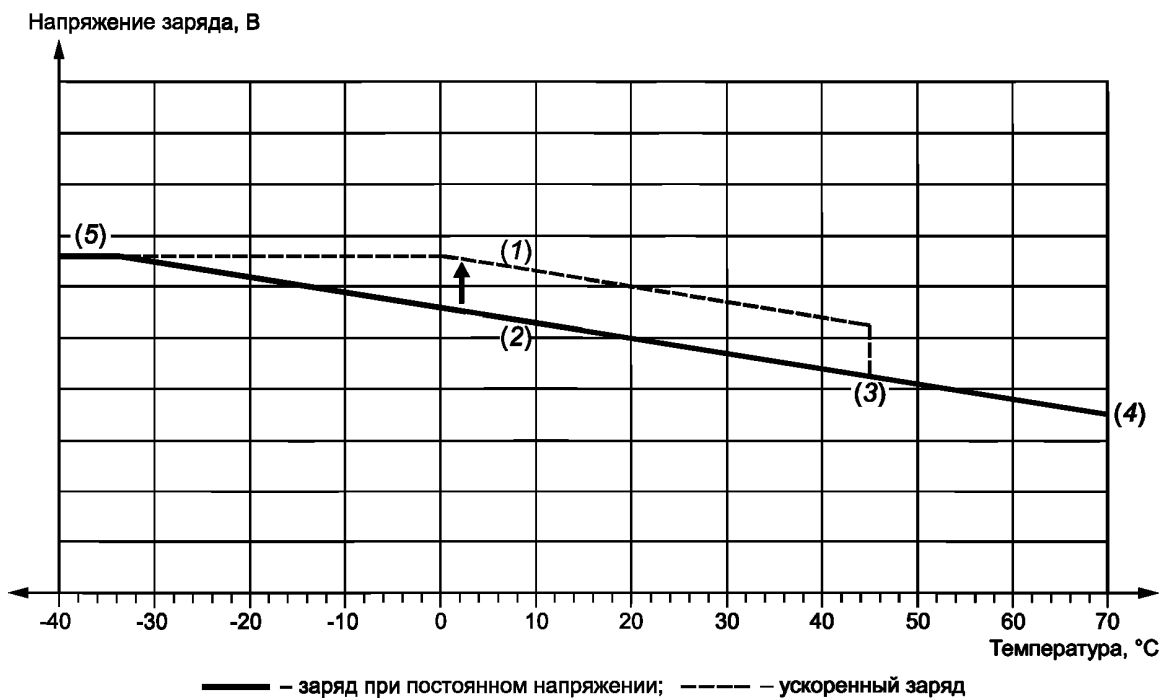
Т а б л и ц а А.1 — Зарядные характеристики никель-кадмиевых батарей

Зарядные характеристики никель-кадмиевых батарей		Напряжение постоянного подзаряда при 20 °С	Ускоренный заряд при 20 °С	Примечания
Базовые данные для заряда с одним уровнем напряжения	Напряжение постоянного подзаряда при 20 °С	1,47 В/аккумулятор ^а	НП ¹⁾	См. точку 2 на рисунке А.1
Базовые данные для заряда с двумя уровнями напряжения (ускоренный заряд)	Напряжение постоянного подзаряда при 20 °С	1,45 В/аккумулятор ^а	1,65 В/аккумулятор ^а	См. точку 2 на рисунке А.1
	Обязательный переход от ускоренного заряда к подзаряду при постоянном напряжении	НП	45 °С	См. точку 3 на рисунке А.1
Температурная коррекция		–3 мВ/аккумулятор/°С ^б		См. рисунок А.1
Установленные точки переключения (все режимы заряда)	Обязательное прекращение заряда батареи	70 °С		См. точку 4 на рисунке А.1
	Стандартный переход от ускоренного заряда к подзаряду при постоянном напряжении	НП	$I < 0,05I_t, \text{A}^а$	Необходимо измерение тока

¹⁾ НП — не применяют.

Окончание таблицы А.1

Зарядные характеристики никель-кадмиевых батарей		Напряжение постоянного подзаряда при 20 °С	Ускоренный заряд при 20 °С	Примечания
	Стандартный переход от подзаряда при постоянном напряжении к ускоренному заряду	$I > 0,05I_t, A^a$	НП	Необходимо измерение тока
<p>^a Значения напряжения заряда для разных режимов заряда являются ориентировочными. Изготовитель может выбирать разные значения для достижения определенной степени заряженности. Эти значения должны быть четко указаны в документации на аккумулятор, а также в сертификате официального утверждения типа. Допуск на отклонение напряжения не должен превышать $\pm 1\%$.</p> <p>^b Требуется температурная компенсация. Типичное значение составляет $0,003\text{ В/}^\circ\text{С/аккумулятор}$. В случае если числовое значение должно быть скорректировано для некоторых типов аккумуляторов, обозначенных как ПТПН (СССВ), оно должно быть четко указано в документации изготовителя и в документах об утверждении типа. Допустимо иметь два значения: одно для температуры ниже $20\text{ }^\circ\text{С}$ и одно для температуры выше $20\text{ }^\circ\text{С}$.</p>				



Примечание — На рисунке показан заряд с температурной компенсацией $3\text{ мВ/}^\circ\text{С/аккумулятор}$, основанной на $20\text{ }^\circ\text{С}$ для заряда никель-кадмиевых батарей при постоянном напряжении (один или два уровня) с ограничением значения тока.

Рисунок А.1 — Обзор характеристик никель-кадмиевых батарей при заряде

Типичное напряжение заряда для большинства применений имеет, как показано (на аккумулятор), поправку на температуру, что приводит к повышенному или пониженному значению напряжения (по отношению к напряжению заряда при $20\text{ }^\circ\text{С}$).

Максимальный предел напряжения (как описано в точке 5 на рисунке А.1) показан только для информации и не может быть принят для испытаний, т. к. он зависит от применения.

Приложение ДА
(справочное)Сведения о соответствии ссылочных международных стандартов
национальным стандартам

Таблица ДА.1

Обозначение ссылочного международного стандарта	Степень соответствия	Обозначение и наименование соответствующего национального стандарта
IEC 60050-482:2004	—	*
IEC 60417	—	*

* Соответствующий национальный стандарт отсутствует. До его принятия рекомендуется использовать перевод на русский язык данного международного стандарта.

Библиография

- IEC 60051 (all parts) Direct acting indicating analogue electrical measuring instruments and their accessories (Прямопоказывающие аналоговые электрические измерительные приборы и их принадлежности)
- IEC 60410 Sampling plans and procedures for inspection by attributes (Планы выборки и процедуры проверки по атрибутам)
- IEC 60485¹⁾ Digital electronic d. c. voltmeters and d.c. electronic analogue-to-digital convertors (Цифровые электронные d. c. вольтметры и d. c. электронные аналого-цифровые преобразователи)
- IEC 61434 Secondary cells and batteries containing alkaline or other non-acid electrolytes — Guide to designation of current in alkaline secondary cell and battery standards (Вторичные элементы и батареи, содержащие щелочные или другие неокислотные электролиты. Руководство по обозначению тока в щелочных батареях)
- IEC/TR 61438 Possible safety and health hazards in the use of alkaline secondary cells and batteries — Guide to equipment manufacturers and users (Возможные опасности для безопасности и здоровья при использовании щелочных вторичных элементов и батарей. Руководство для производителей оборудования и пользователей)

¹⁾ Стандарт отозван.

УДК 621.355.8:006.354

ОКС 29.220.30

ОКПД2 27.20.23.11

Ключевые слова: аккумулятор никель-кадмиевый открытый

БЗ 10—2019/7

Редактор *Н.В. Таланова*
Технический редактор *И.Е. Черепкова*
Корректор *М.И. Першина*
Компьютерная верстка *И.А. Налейкиной*

Сдано в набор 18.10.2019. Подписано в печать 01.11.2019. Формат 60×84¹/₈. Гарнитура Ариал.
Усл. печ. л. 2,79. Уч.-изд. л. 1,90.

Подготовлено на основе электронной версии, предоставленной разработчиком стандарта

Создано в единичном исполнении во ФГУП «СТАНДАРТИНФОРМ» для комплектования Федерального информационного фонда стандартов, 117418 Москва, Нахимовский пр-т, д. 31, к. 2.
www.gostinfo.ru info@gostinfo.ru