

ГОСТ Р МЭК 60601-2-13—2001

ГОСУДАРСТВЕННЫЙ СТАНДАРТ РОССИЙСКОЙ ФЕДЕРАЦИИ

ИЗДЕЛИЯ МЕДИЦИНСКИЕ ЭЛЕКТРИЧЕСКИЕ

Часть 2

Частные требования безопасности к анестезиологическим комплексам

Издание официальное

БЗ 9—2000/290

ГОССТАНДАРТ РОССИИ
Москва

Предисловие

1 РАЗРАБОТАН Закрытым акционерным обществом «ВНИИМП-ВИТА»

ВНЕСЕН Техническим комитетом по стандартизации ТК 11 «Медицинские приборы и аппараты»

2 ПРИНЯТ И ВВЕДЕН В ДЕЙСТВИЕ Постановлением Госстандарта России от 15 мая 2001 г. № 204-ст

3 Настоящий стандарт представляет собой аутентичный текст международного стандарта МЭК 60601-2-13—98 «Изделия медицинские электрические. Часть 2. Частные требования безопасности к анестезиологическим комплексам»

4 ВЗАМЕН ГОСТ Р 50267.13—93

© ИПК Издательство стандартов, 2001

Настоящий стандарт не может быть полностью или частично воспроизведен, тиражирован и распространен в качестве официального издания без разрешения Госстандарта России

Содержание

Раздел первый. Общие положения	1
1 Область распространения и цель	1
2 Термины и определения	2
3 Общие требования	4
6 Идентификация, маркировка и документация	4
Раздел второй. Условия окружающей среды	8
10 Условия окружающей среды	8
Раздел третий. Защита от опасностей поражения электрическим током	9
19 Длительные токи утечки и дополнительные токи в цепи пациента	9
Раздел четвертый. Защита от механических опасностей	9
Раздел пятый. Защита от опасностей нежелательного или чрезмерного излучения	9
36 Электромагнитная совместимость	9
Раздел шестой. Защита от опасностей воспламенения горючих смесей анестетиков	10
37 Местонахождение и основные требования	10
38 Маркировка, эксплуатационные документы	10
39 Общие требования для изделий категорий AP и APG	10
40 Требования и испытания для изделий категории AP, их частей и компонентов	10
41 Требования и испытания для изделий категории APG, их частей и компонентов	10
Раздел седьмой. Защита от чрезмерных температур и других опасностей	10
43 Пожаробезопасность	10
44 Перелив, расплескивание, утечка, влажность, проникание жидкостей, очистка, стерилизация и дезинфекция	11
49 Прерывание электропитания	11
Раздел восьмой. Точность рабочих характеристик и защита от представляющих опасность выходных характеристик	11
51 Защита от представляющих опасность выходных характеристик	12
Раздел десятый. Требования к конструкции	16
54 Общие положения	16
56 Компоненты и общая компоновка	16
57 Сетевые части, компоненты и монтаж	17
101 Системы подачи медицинского газа	17
102 Входные соединения на трубопроводе медицинского газа	17
103 Мониторинг давления подаваемого медицинского газа	18
104 Регуляторы давления подачи медицинского газа	18
105 Система трубопроводов аппарата	18
106 Измерение потока газа	19
107 Смеситель газов	20
108 Испаритель анестетиков	20
109 Экстренная подача кислорода	25
110 Выходное отверстие свежего газа	25
111 Перечень необходимых испытаний	26
Раздел одиннадцатый. Аппарат ИВЛ для наркоза, дыхательный контур аппарата ингаляционного наркоза и система выведения отработанного газа в аппарате ингаляционного наркоза	26
112 Аппарат ИВЛ для наркоза	26
113 Анестезиологические дыхательные контуры	27

ГОСТ Р МЭК 60601-2-13—2001

114 Системы выведения отработанных газов в аппаратах ингаляционного наркоза	27
115 Отсасывающие устройства	27
Приложения L Нормативные ссылки	27
Приложения АА Библиография	29
Приложение ВВ Обоснования отдельных подпунктов настоящего частного стандарта	29
Приложение СС Цветовая маркировка испарителя анестетиков	32
Приложение DD Испытание на воспламеняемость анестезирующих агентов	33
Приложение EE Сводные данные по устройствам сигнализации опасности, устройствам мониторинга и защитным устройствам	34
Приложение FF Требования, предъявляемые к точности подаваемой концентрации пара в установленных условиях	35
Приложение GG Применяемые пункты требований настоящего стандарта к отдельным устройствам анестезиологического комплекса	35

Введение

Настоящий стандарт устанавливает частные требования, предъявляемые к АНЕСТЕЗИОЛОГИЧЕСКИМ КОМПЛЕКСАМ, предназначенным для проведения ингаляционного наркоза людям. Настоящий стандарт применяют совместно с ГОСТ 30324.0 (далее — общий стандарт). Взаимосвязь настоящего стандарта с ГОСТ 30324.0 приведена в 1.3.

ГОСУДАРСТВЕННЫЙ СТАНДАРТ РОССИЙСКОЙ ФЕДЕРАЦИИ**ИЗДЕЛИЯ МЕДИЦИНСКИЕ ЭЛЕКТРИЧЕСКИЕ****Часть 2****Частные требования безопасности к анестезиологическим комплексам**

Medical electrical equipment. Part 2. Particular requirements for the safety of anaesthetic workstations

Дата введения 2002—01—01

РАЗДЕЛ ПЕРВЫЙ. ОБЩИЕ ПОЛОЖЕНИЯ

Применяют пункты общего стандарта, за исключением:

1 Область распространения и цель*

Применяют пункт общего стандарта, за исключением:

Дополнение

1.2 Настоящий стандарт устанавливает частные требования, предъявляемые к АНЕСТЕЗИОЛОГИЧЕСКИМ КОМПЛЕКСАМ, предназначенным для осуществления ингаляционного наркоза людям; данные комплексы поставляются укомплектованными.

Стандарт также устанавливает частные требования к отдельным устройствам, которые могут использоваться как части общего АНЕСТЕЗИОЛОГИЧЕСКОГО КОМПЛЕКСА.

Целью настоящего стандарта является установление требований, обеспечивающих коммерческую доступность потребителя к укомплектованному АНЕСТЕЗИОЛОГИЧЕСКОМУ КОМПЛЕКСУ и любому другому отдельному устройству с тем, чтобы потребитель мог создать ту конфигурацию АНЕСТЕЗИОЛОГИЧЕСКОГО КОМПЛЕКСА, которая необходима для реализации клинических потребностей с учетом клинической практики, принимая во внимание необходимость соответствия национальных особенностей требованиям международных стандартов. В связи с этим настоящий стандарт построен таким образом, чтобы было возможным четко определить и обозначить те требования, которым должны соответствовать специфические устройства, поступающие в настоящее время на рынок.

Особое внимание уделено рекомендациям, направленным на осуществление мониторинга ПАЦИЕНТОВ во время наркоза. При разработке этих рекомендаций учитывалось мнение как национальных лечебных учреждений, так и регулирующих органов. Данные рекомендации включают наблюдение (мониторинг) за электрокардиограммой ПАЦИЕНТА; контроль давления крови, температуры тела; пульсовую оксиметрию, не исключая и другие виды наблюдений.

П р и м е ч а н и е — Несмотря на то, что настоящий стандарт не регламентирует использование УСТРОЙСТВ МОНИТОРИНГА в обязательном порядке, тем не менее изготовители наркозных систем всемерно поощряются в части обеспечения данных систем УСТРОЙСТВАМИ МОНИТОРИНГА с тем, чтобы потребитель мог легче и быстрее использовать выходные данные. Желательно, чтобы сигнальные устройства, следящие за различными функциональными состояниями ПАЦИЕНТА, также были интегрированы в систему.

* Настоящий стандарт не распространяется на медицинские изделия, техническое задание на разработку которых утверждено до 01.01.2001 г.

Для обеспечения передачи данных между различными УСТРОЙСТВАМИ МОНИТОРИНГА может использоваться «шина» или система передачи данных.

Стандарт не распространяется на АНЕСТЕЗИОЛОГИЧЕСКИЕ КОМПЛЕКСЫ и (или) их компоненты, предназначенные для использования с воспламеняющимися наркотизирующими агентами, а также стоматологические аппараты анальгезии.

1.3 Частные стандарты

При использовании настоящего стандарта должны учитываться следующие дополнительные стандарты:

ГОСТ 30324.0—95 Изделия медицинские электрические. Часть 1. Общие требования безопасности

ГОСТ Р МЭК 601-1-1—96 Изделия медицинские электрические. Часть 1. Общие требования безопасности. Требования безопасности к медицинским электрическим системам

ГОСТ Р 50267.0.2—95 Изделия медицинские электрические. Часть 1. Общие требования безопасности. 2. Электромагнитная совместимость. Требования и методы испытаний

Настоящий стандарт применяют совместно с общим стандартом и дополнительными стандартами.

Нумерация разделов, пунктов и подпунктов настоящего стандарта соответствует нумерации общего стандарта. Изменения по содержанию общего стандарта указаны следующими словами:

«Замена» — содержание пункта общего стандарта полностью заменяется пунктом настоящего частного стандарта.

«Дополнение» — содержание настоящего частного стандарта является дополнением к требованиям, изложенным в общем стандарте.

«Изменение» — содержание настоящего частного стандарта является поправкой к содержанию пункта общего стандарта.

Пункты, подпункты, рисунки и таблицы, дополняющие общий стандарт, нумеруются, начиная с цифры 101, дополнительные приложения обозначены буквами АА, ВВ и т. д., а дополнительные перечисления — буквами аа), bb) и т. д.

Пункты и подпункты, к которым дается обоснование, помечены «звездочкой». Эти обоснования приведены в справочном приложении ВВ. Приложение ВВ не является частью настоящего стандарта, а только дает дополнительную информацию; эти данные не подвергаются испытанию.

Если в настоящем частном стандарте нет соответствующего раздела или пункта, то применяется раздел или пункт общего стандарта без изменения.

В тех случаях, когда какая-либо часть общего стандарта или дополнительных стандартов не может быть применена, об этом в настоящем частном стандарте дается указание.

Требование настоящего частного стандарта, замещающее или изменяющее требования общего стандарта или дополнительных стандартов, является приоритетным по отношению к соответствующему общему требованию.

2 Термины и определения

Применяют пункт общего стандарта, за исключением:

Дополнение

Применяют термины с соответствующими определениями по ИСО 4135, ГОСТ Р ИСО 9703.1, ГОСТ Р ИСО 9703.2, а также приведенные ниже.

Дополнительные определения

2.101 УСТРОЙСТВО СИГНАЛИЗАЦИИ ОПАСНОСТИ

Устройство, которое обеспечивает визуальный и (или) звуковой сигнал, когда возникает опасность.

2.102 ИСПАРИТЕЛЬ АНЕСТЕТИКОВ (испаритель, откалиброванный по концентрации)

Устройство, которое обеспечивает подачу пара с анестезирующим агентом в соответствии с откалиброванной концентрацией.

2.103 АНЕСТЕЗИОЛОГИЧЕСКИЙ КОМПЛЕКС

Совокупность смонтированных в единую систему устройств и ассоциируемых с ними УСТРОЙСТВ МОНИТОРИНГА, УСТРОЙСТВ СИГНАЛИЗАЦИИ ОПАСНОСТИ, а также ЗАЩИТНЫХ УСТРОЙСТВ, которые контролируют поток и состав свежего газа, подаваемого при анестезии.

Примечание — АНЕСТЕЗИОЛОГИЧЕСКИЙ КОМПЛЕКС может включать в свой состав ИСПАРИТЕЛЬ АНЕСТЕТИКОВ, аппарат ИВЛ для наркоза, анестезиологический дыхательный контур, а также систему выведения отработанного анестезирующего газа, как все вместе, так и в виде отдельных частей.

2.104 ПОДСОЕДИНЯЕМЫЕ ЭЛЕМЕНТЫ

ВЫХОДНОЕ ОТВЕРСТИЕ СВЕЖЕГО ГАЗА, если таковое имеется, а также все другие элементы АНЕСТЕЗИОЛОГИЧЕСКОГО КОМПЛЕКСА, которые предназначаются для подсоединения ПАЦИЕНТА к анестезиологическому дыхательному контуру.

2.105 СИСТЕМАТИЧЕСКАЯ ОШИБКА ОЦЕНКИ

Постоянная или систематическая погрешность, которая свидетельствует о наличии постоянного отклонения метода от средних приемлемых установочных значений.

2.106 ПОСТОЯННЫЙ ДИСПЛЕЙ

Отображение постоянно обновляемых величин на протяжении длительного периода или с частотой, принятой практикой данной больницы.

2.107 СТАНДАРТНЫЕ УСЛОВИЯ; СТАНДАРТНАЯ УСТАНОВКА ПАРАМЕТРОВ

Рабочие параметры, устанавливаемые в самом оборудовании, которые регулируются и устанавливаются на предприятии-изготовителе или ОПЕРАТОРОМ и которые без дальнейшего вмешательства восстанавливают свое первоначально заданное значение при включении оборудования.

2.108 НАРУШЕНИЕ

Предотвращение реакции на функционирование устройства

2.109 ВЫХОДНОЕ ОТВЕРСТИЕ СВЕЖЕГО ГАЗА; ОБЩЕЕ ВЫХОДНОЕ ОТВЕРСТИЕ ГАЗА

Отверстие, через которое подаются смесь анестетических газов и пар.

2.110 РАСХОДОМЕР ГАЗА

Устройство, которое указывает на объем определенного газа или газовых смесей, проходящих в единицу времени.

2.111 СИСТЕМА КОНТРОЛЯ ГАЗОВОГО ПОТОКА

Устройство или блок, который контролирует поток газа (газов) или газовых смесей.

2.112 СМЕСИТЕЛЬ ГАЗОВ

Устройство, в которое отдельно поступает кислород и другие медицинские газы и которое подает уже смешанные газы в концентрации, установленной ОПЕРАТОРОМ.

2.113 ВЗАИМОЗАМЕНЯЕМЫЙ ИСПАРИТЕЛЬ АНЕСТЕТИКОВ

ИСПАРИТЕЛЬ АНЕСТЕТИКОВ, который при необходимости может быть заменен ОПЕРАТОРОМ (то есть не вмонтированный в систему) и который сконструирован таким образом, что его можно использовать со специфическими видами оборудования, поставляемого разными изготовителями.

2.114 СИСТЕМА ТРУБОПРОВОДОВ АППАРАТА

Вся СИСТЕМА ТРУБОПРОВОДОВ аппарата представляет собой систему трубопроводов, включая соединения в системе, однонаправленные клапаны в линии входных отверстий трубопровода, выходные отверстия РЕГУЛЯТОРОВ ДАВЛЕНИЯ, контрольную систему потока газов, а также трубопровод, соединяющий систему контроля потока и трубопровод, подсоединяющий ИСПАРИТЕЛЬ АНЕСТЕТИКОВ к ВЫХОДНОМУ ОТВЕРСТИЮ СВЕЖЕГО ГАЗА. Система также включает трубопровод, ведущий к и от пневматической системе сигнализации опасности, манометрам (измерительным устройствам), системе экстренной подачи кислорода и выходным отверстиям приводящего газа.

2.115 УСТРОЙСТВО МОНИТОРИНГА

Устройство, которое постоянно или периодически измеряет и показывает значения переменных величин ОПЕРАТОРУ.

2.116 НЕВЗАИМОЗАМЕНЯЕМОЕ УСТРОЙСТВО

ИСПАРИТЕЛЬ АНЕСТЕТИКОВ, сконструированный таким образом, что его можно использовать только с оборудованием, указанным изготовителем.

Примечание — Такие устройства могут быть съемными и несъемными.

2.117 ПОДАЧА ЭНЕРГИИ

Любой источник энергии, кроме энергии, генерируемой в результате деятельности самого человека или энергии силы тяжести, который приводит устройство в действие.

2.118 ТОЧНОСТЬ

Качество, которое характеризует способность устройства представлять те же значения величин, которые измеряются; показания, которые согласуются между собой, не принимая в расчет системные погрешности, ассоциируемые с изменениями показаний.

2.119 РЕГУЛЯТОР ДАВЛЕНИЯ (РЕДУКТОР)

Устройство, снижающее и контролирующее давление газа, сконструированное таким образом, чтобы обеспечить постоянное выходное давление в пределах определенного диапазона входных.

2.120 ЗАЩИТНОЕ УСТРОЙСТВО

Устройство, которое без вмешательства защищает ПАЦИЕНТА от опасного выхода энергии, могущего иметь место в результате неправильной подачи энергии или веществ.

2.121 ИНТЕЛЛЕКТУАЛЬНАЯ СИСТЕМА СИГНАЛИЗАЦИИ

Система сигнализации состояния опасности, основанная на мониторинге информации клинических или технических значений перемещенных величин, сконструированная таким образом, что она может принимать логические решения и поэтому без вмешательства ОПЕРАТОРА в состоянии определить, например, более одной степени приоритетности срабатывания сигналов опасности в одних и тех же условиях, а в случае необходимости временно подавить активацию сигнального устройства.

2.122 ЗАГЛУШЕНИЕ

Временное подавление звукового компонента сигнального устройства.

3 Общие требования

Применяют пункт общего стандарта, за исключением:

3.6 Дополнение

аа) Короткое замыкание и размыкание контуров компонентов или проводов, которое может повлечь за собой повышение температуры (см. раздел седьмой).

*bb) Утечка при окислении, которая не определяется, например, ни детектором, ни при периодической проверке оборудования, должна рассматриваться как нормальное условие, а не УСЛОВИЕ ЕДИНИЧНОГО НАРУШЕНИЯ.

6 Идентификация, маркировка и документация

Применяют пункт общего стандарта, за исключением:

6.1 Маркировка на наружной стороне ИЗДЕЛИЙ или их частей:

*j) Потребляемая мощность

Дополнение

Маркировку входной мощности, требуемой в соответствии с 6.1, перечисление j), общего стандарта, следует наносить в амперах для АНЕСТЕЗИОЛОГИЧЕСКИХ КОМПЛЕКСОВ, а также для суммы номинальных мощностей тока для АНЕСТЕЗИОЛОГИЧЕСКОГО КОМПЛЕКСА и для дополнительных (сетевых) штепсельных выходных отверстий.

*к) Выходная мощность сети

Дополнение

Требования, предъявляемые к маркировке дополнительных сетевых выходных штепсельных розеток в соответствии с 6.1, перечисление k), общего стандарта, также должны применяться и к каждой дополнительной сетевой штепсельной розетке, то есть выражаться в амперах.

Если к дополнительной сетевой штепсельной розетке можно подсоединить сетевую штепсельную вилку, то дополнительная штепсельная розетка должна иметь маркировку символом 14 таблицы D.1 общего стандарта.

Дополнительные перечисления

аа) Каждому ОПЕРАТОРУ — доступный газовый вход или выход должен иметь стойкую маркировку с указанием наименования газа или химического символа в соответствии с ИСО 5359. Данная маркировка должна быть четкой и разборчивой; при применении цветовой маркировки цвета должны соответствовать ИСО 32.

bb) ВЫХОДНОЕ ОТВЕРСТИЕ СВЕЖЕГО ГАЗА — если газ доступен ОПЕРАТОРУ, то должна быть стойкая маркировка. Данная маркировка должна быть четкой и разборчивой.

cc) АНЕСТЕЗИОЛОГИЧЕСКИЙ КОМПЛЕКС и (или) его компоненты, и (или) упаковка должны иметь маркировку, включающую следующую информацию:

- слово «СТЕРИЛЬНЫЙ» вместе с методом стерилизации;

- код партии перед словом «ПАРТИЯ» или серийный номер;

- указание срока, выраженного годом и месяцем, в пределах которого изделие может использоваться безопасно;
- указание на то, что изделие является одноразовым (изделие предназначено для одноразового использования).

П р и м е ч а н и е — Может быть использован символ «№ 1051 по ИСО 7000»;

- любые специальные условия хранения и обращения;
- любые возможные повреждения и предостережения, которым необходимо следовать;
- для активных медицинских устройств в маркировке указывают год изготовления, за исключением устройств однократного использования и устройств, применение которых ограничено сроком действия;
 - рекомендуемые методы чистки, дезинфекции и стерилизации;
 - упаковка и (или) маркировка устройств должны отличаться от упаковки и маркировки таких же устройств или подобных им изделий, как стерильных, так и нестерильных, выпускаемых на рынок одним и тем же изготовителем;
 - наименование предприятия-изготовителя, его торговая марка и адрес, а также дистрибьютеров или поставщиков, если таковые имеются;
 - если ОПЕРАТОРУ не совсем ясна цель и предназначение устройства, то сам компонент или его упаковка должны быть снабжены всеми необходимыми деталями для идентификации этого устройства или содержимого упаковки;
- любые специальные инструкции по эксплуатации изделия.

dd) АНЕСТЕЗИОЛОГИЧЕСКИЙ КОМПЛЕКС и (или) его компоненты должны иметь маркировку, содержащую номинальное подаваемое давление(ния), к которому может подсоединяться оборудование.

ee) Все съемные компоненты и устройства в пределах досягаемости ОПЕРАТОРА, которые могут быть неправильно соединены и которые представляют собой чувствительные к направлению потока компоненты, должны иметь стойкую маркировку с четким изображением стрелки, указывающей на правильное направление потока.

ff) Где необходимо, все съемные компоненты должны иметь идентификацию серии (партии).

gg) Контролирующие подачу газового потока или анестезирующего пара устройства должны иметь стойкую маркировку с четкой и разборчивой индикацией, информирующей ОПЕРАТОРА, чьи действия связаны с необходимостью увеличения или уменьшения потока газа или анестезирующего пара.

6.3 Маркировка органов управления и измерительных приборов

Дополнение

aa) Все баллоны и манометры трубопровода или индикаторы должны быть градуированы четко и разборчиво или должны иметь обозначения в кПа·100 при работе АНЕСТЕЗИОЛОГИЧЕСКОГО КОМПЛЕКСА. Маркировки и градуировки должны четко соответствовать идентификации тех манометров и индикаторов, к которым они относятся.¹

П р и м е ч а н и е — Может использоваться и дополнительная маркировка.

Каждый манометр или индикатор для каждого специфического газа должен иметь стойкую четкую и разборчивую идентификацию или химический символ в соответствии с ИСО 5359. Если используется цветовая маркировка, она должна соответствовать ИСО 32.

Манометры или индикаторы, предназначенные для измерения в наркозном дыхательном контуре, должны быть градуированы в паскалях и (или) в сантиметрах водяного столба.

bb) Каждое контрольное устройство, регулирующее поток подачи того или иного газа, и (или) окружающие его устройства должны быть идентифицированы и иметь стойкую маркировку наименования подаваемого газа или его химический символ в соответствии с ИСО 5359. Данная маркировка должна быть четкой и разборчивой, а если применяют цветовую маркировку, она должна соответствовать ИСО 32.

Контрольные устройства для СМЕСИТЕЛЯ ГАЗА должны иметь идентифицирующие надписи и стойкую маркировку наименования(й) газа(ов) или химического(их) символа(ов) в соответствии с ИСО 5359. Такая маркировка должна быть четкой и разборчивой и соответствовать ИСО 32.

¹ Здесь и далее все виды давления выражены как разности давлений по отношению к атмосферному давлению окружающей среды.

Шкала, имеющая маркировку минимальной и максимальной концентрации газовой смеси для СМЕСИТЕЛЯ ГАЗА, должна иметь маркировку, указывающую на концентрацию кислорода в процентах (объемных) в подаваемом газе.

Если применяют деления шкалы, относящиеся к указанию расхода газа, то шкала расхода должна быть идентифицирована.

сс) Для ИСПАРИТЕЛЯ АНЕСТЕТИКОВ

На индикаторе уровня жидкости должна быть маркировка с указанием минимального или максимального уровней наполнения либо реально используемый объем должен быть четко обозначен.

Отверстие для наполнения должно иметь маркировку действительного названия анестезирующего агента. Контрольное устройство, активирующее подачу специфического анестезирующего агента, должно иметь маркировку, содержащую действительное наименование вещества, полностью написанное или в сокращенной форме, как приведено ниже:

- Desflurane (Дезфлюран) «DES» или «Д»;
- Enflurane (Энфлюран) «ENF» или «F»;
- Halotane (Галотан) «HAL» или «H»;
- Isoflurane (Изофлюран) «ISO» или «I»;
- Methoxyflurane (Метоксифлюран) — «MET» или «M»;
- Sevoflurane (Севофлюран) «SEV» или «S».

Если используется цветовая маркировка, она должна соответствовать требованиям колонки 2 (цвет) таблицы СС.1 (графа вторая «цвет») приложения СС.

Должны быть также указаны единицы градуировки при контроле ИСПАРИТЕЛЯ АНЕСТЕТИКОВ.

Отградуированные точки должны иметь маркировку «O», «Off» (выключено) или обе, если положение «O» не является положением «Off», или иметь маркировку «Standby» (резервное), если не предусмотрено положение «Off».

dd) Контрольные устройства экстренной подачи кислорода должны иметь стойкую маркировку:

- «OXYGEN FLUSH»
- «O₂ FLUSH» } Экстренная подача кислорода
- «O₂+»

Такая маркировка должна быть четкой и разборчивой, а если используется цветовая маркировка, она должна соответствовать ИСО 32.

6.8 ЭКСПЛУАТАЦИОННАЯ ДОКУМЕНТАЦИЯ

6.8.2 Инструкция по эксплуатации:

а) Общая информация

Дополнение

Изготовитель/поставщик АНЕСТЕЗИОЛОГИЧЕСКОГО КОМПЛЕКСА или отдельного устройства, которое предназначено для использования в АНЕСТЕЗИОЛОГИЧЕСКОМ КОМПЛЕКСЕ и которое подает энергию или какое-либо вещество, должен обеспечить наличие перечня всех необходимых УСТРОЙСТВ МОНИТОРИНГА, УСТРОЙСТВ СИГНАЛИЗАЦИИ ОПАСНОСТИ и ЗАЩИТНЫХ УСТРОЙСТВ, которые не входят в состав (не являются интегрированной частью) АНЕСТЕЗИОЛОГИЧЕСКОГО КОМПЛЕКСА или отдельного устройства (51.101.1).

С целью защиты ПАЦИЕНТА от опасного выхода мощности изготовитель АНЕСТЕЗИОЛОГИЧЕСКОГО КОМПЛЕКСА должен предоставить перечень мониторов УСТРОЙСТВ СИГНАЛИЗАЦИИ ОПАСНОСТИ и ЗАЩИТНЫХ УСТРОЙСТВ, которые необходимо использовать при работе АНЕСТЕЗИОЛОГИЧЕСКОГО КОМПЛЕКСА и которые должны соответствовать требованиям настоящего стандарта.

В инструкции по эксплуатации должно быть указано, при каких условиях измеряемые показания должны появляться на дисплеях, например, температура окружающей среды и давление насыщения (АТРС), температура тела ПАЦИЕНТА и давление насыщения (ВТРС), стандартная температура и сухое давление (СТРД).

В инструкции по эксплуатации должно быть указано, может ли АНЕСТЕЗИОЛОГИЧЕСКИЙ КОМПЛЕКС использоваться в условиях применения установки магнитно-ядерного резонанса (MRI)

j) Защита окружающей среды

Дополнение

Если используется более одного наименования медицинского электрооборудования, включая АНЕСТЕЗИОЛОГИЧЕСКИЙ КОМПЛЕКС вместе с немедицинским оборудованием, то в инструкции по эксплуатации должно быть указано, соответствует ли безопасность всего используемого оборудования требованиям ГОСТ Р МЭК 601-1-1.

Дополнительные перечисления

*aa) В инструкции по эксплуатации должны содержаться указания относительно того, как избежать опасности взрыва; при этом воспламеняющиеся анестезирующие агенты типа диэтилэфира и циклопропана не должны использоваться в АНЕСТЕЗИОЛОГИЧЕСКИХ КОМПЛЕКСАХ. Только анестезирующие агенты, которые соответствуют требованиям, предъявляемым настоящим стандартом к невоспламеняющимся анестезирующим веществам, пригодны для использования в данном АНЕСТЕЗИОЛОГИЧЕСКОМ КОМПЛЕКСЕ.

bb) Инструкции по эксплуатации должны описывать методы верификации функций сигналов опасности.

cc) Если подсоединение дополнительного оборудования к дополнительным сетевым розеткам-выходам может увеличить токи утечки на значения, превосходящие допустимые пределы, то в инструкциях по применению должны содержаться предупреждающие символы, соотносимые с символом 14 в таблице D.1 общего стандарта.

dd) В инструкции по эксплуатации должны содержаться указания по проведению испытания, правильности сборки системы и способу подсоединения в системах подачи газа.

ee) В инструкции по эксплуатации должны быть представлены рабочие характеристики и расположение любого устройства сброса давления, которое подводится к АНЕСТЕЗИОЛОГИЧЕСКОМУ КОМПЛЕКСУ.

ff) В инструкции по эксплуатации должны содержаться характеристики давления и газа для любого выходного отверстия, через которое осуществляется подача газа или давления, по всему диапазону расчетных (номинальных) уровней входного давления, а также уровень, в два раза превышающий уровень максимального входного давления (10.2.101).

gg) В инструкции по эксплуатации должны содержаться характеристики системы сигналов опасности при подаче кислорода, специальных устройств отключения подачи газа, если они применяются.

hh) Если АНЕСТЕЗИОЛОГИЧЕСКИЙ КОМПЛЕКС снабжен системой смесителей газа, то в инструкции по эксплуатации должны содержаться спецификации по утечке газа из одного входного отверстия в другое, включая также заданное давление(я) и рекомендуемый диапазон потоков, идущих от смесительной системы газов.

jj) В инструкции по эксплуатации должны указываться рекомендуемые интервалы при эксплуатации комплекса.

kk) В инструкции по эксплуатации должны содержаться необходимые рабочие характеристики аппарата ИВЛ для наркоза, включенного в систему или рекомендуемого для использования в АНЕСТЕЗИОЛОГИЧЕСКОМ КОМПЛЕКСЕ.

ll) В инструкции по эксплуатации должны содержаться необходимые рабочие характеристики анестезиологического дыхательного контура(м) и системы(м) выведения отработанного газа (если таковые имеются), рекомендуемые для использования в АНЕСТЕЗИОЛОГИЧЕСКОМ КОМПЛЕКСЕ.

mm) В инструкциях по применению, представляемых изготовителем УСТРОЙСТВА(В) подачи АНЕСТЕЗИОЛОГИЧЕСКОГО ПАРА или изготовителем АНЕСТЕЗИОЛОГИЧЕСКОГО КОМПЛЕКСА, уже снабженного ИСПАРИТЕЛЕМ(ями) АНЕСТЕТИКОВ, должна содержаться следующая информация:

1) инструкции по способу подсоединения ИСПАРИТЕЛЯ АНЕСТЕТИКОВ, если такое имеется;

2) уточненные данные относительно рабочих характеристик ИСПАРИТЕЛЯ АНЕСТЕТИКОВ, включая влияние изменения окружающей температуры, окружающее давление, раскачивание, наклон, обратное давление (противодавление), отрицательное давление, входной поток и газовую смесь;

3) инструкции по наполнению ИСПАРИТЕЛЯ АНЕСТЕТИКОВ;

4) объем анестезирующих агентов, необходимых для наполнения емкости ИСПАРИТЕЛЯ АНЕСТЕТИКОВ от минимального до максимального уровней, а также общую емкость;

5) если ИСПАРИТЕЛЬ АНЕСТЕТИКОВ не будет использоваться в диапазоне между «off» и первым делением над нулем, то на это должно быть указано;

б) сведения относительно газа — носителя потока(ов) газа и методики(к), рекомендуемых для проведения тестирования точности работы ИСПАРИТЕЛЯ АНЕСТЕТИКОВ.

пп) Инструкции по эксплуатации должны содержать информацию относительно чистки и (или) стерилизации оборудования до его использования.

оо) Изготовитель обязан раскрыть в инструкции по эксплуатации минимально определяемый объем, точность показаний объемов и разрешающую способность монитора объема при испытании в соответствии с методом по 51.105.3.

рр) В инструкции по эксплуатации должны содержаться сведения по возможности применения альтернативных методов осуществления прерывистой вентиляции под положительным давлением при использовании АНЕСТЕЗИОЛОГИЧЕСКОГО КОМПЛЕКСА.

qq) Если пределы срабатывания сигналов опасности установлены на предприятии, изготовитель обязан раскрыть порог срабатывания сигнализации в ЭКСПЛУАТАЦИОННЫХ ДОКУМЕНТАХ.

гг) Изготовитель/поставщик обязан указать любые компоненты, изготовленные на основе латекса, и их расположение в комплексе.

ss) Для компонентов повторного использования, если таковые применяют, должны прилагаться инструкции, содержащие информацию относительно соответствующих процессов, позволяющих их вторичное использование, включая чистку, дезинфекцию, упаковку, методы стерилизации тех компонентов, которые должны подвергаться стерилизации, а также любые ограничения по количеству повторных использований изделий.

tt) В инструкции по использованию должна содержаться информация о мерах предосторожности, которые должны быть приняты во избежание любых особенных или необычных рискованных ситуаций, связанных с заменой или размещением компонентов АНЕСТЕЗИОЛОГИЧЕСКОГО КОМПЛЕКСА.

uu) Изготовитель обязан определить конфигурацию(ии) и условие(я), которые должны соответствовать пункту 24 общего стандарта.

vv) Инструкции по эксплуатации также должны содержать информацию по расположению фильтров и любых элементов фильтров, которые заменяются ОПЕРАТОРОМ.

6.8.3 Техническое описание

6.8.3 а) Общие требования

Дополнение

В техническом описании должны быть приведены допустимые отклонения показаний, отображение на дисплеях разрешающих способностей, диапазоны значений отображаемых величин, и калиброванные контрольные устройства.

Примечание — Точности показаний должны быть выражены как максимальная погрешность нулевой отметки, представленная в соответствующих единицах, плюс погрешность на чувствительность (линейность, точность), например, выраженная как процентное отношение от значений показаний.

Дополнительные перечисления

aa) Раскрытие взаимозависимости контрольных устройств, где применимо.

bb) Раскрытие всей информации, необходимой для проверки того, что АНЕСТЕЗИОЛОГИЧЕСКИЙ КОМПЛЕКС и (или) его устройства правильно установлены и в правильной рабочей сборке, а также предоставление информации о характере и частоте технического и профилактического обслуживания, необходимого для обеспечения постоянной безопасности и правильной работы комплекса.

cc) Если АНЕСТЕЗИОЛОГИЧЕСКИЙ КОМПЛЕКС или его компоненты имеют резервный ИСТОЧНИК ПИТАНИЯ, то необходимо описание способа переключения на этот источник и описание работы в режиме резервного ИСТОЧНИКА ПИТАНИЯ.

РАЗДЕЛ ВТОРОЙ. УСЛОВИЯ ОКРУЖАЮЩЕЙ СРЕДЫ

Применяют раздел общего стандарта, за исключением:

10 Условия окружающей среды

Дополнение

Применяют условия к окружающей среде согласно данному пункту, если нет особых оговорок относительно окружающей среды, сделанных изготовителем.

Дополнение

10.2.101 Пневматическая энергия

АНЕСТЕЗИОЛОГИЧЕСКИЙ КОМПЛЕКС должен работать в соответствии с требованиями настоящего стандарта по всему диапазону входных давлений, определенных изготовителем, и не должен являться угрозой безопасности в УСЛОВИЯХ ЕДИНИЧНОГО НАРУШЕНИЯ.

Если предполагается, что АНЕСТЕЗИОЛОГИЧЕСКИЙ КОМПЛЕКС будет подсоединен:

- к системе разводки медицинского газа, соответствующей требованиям ИСО 7396-1-1 [1], через терминальные соединения, которые, в свою очередь, соответствуют ИСО 9170, и гибкими соединительными шлангами, соответствующими требованиям ИСО 5359, или

- к РЕГУЛЯТОРУ ДАВЛЕНИЯ, соответствующему требованиям ИСО 10524,

то диапазон определенных давлений должен перекрывать диапазоны давлений, определенных этими стандартами.

Примечание — Могут понадобиться внешние РЕГУЛЯТОРЫ ДАВЛЕНИЯ для аккомодации диапазона рабочих давлений и давлений в УСЛОВИЯХ ЕДИНИЧНОГО НАРУШЕНИЯ при максимальных входных давлениях.

Усредненный по времени входной поток, необходимый для обеспечения медицинского оборудования каждым типом газа и измеренный у входного отверстия подачи газа, не должен превышать 60 л/мин при давлении 280 кПа.

РАЗДЕЛ ТРЕТИЙ. ЗАЩИТА ОТ ОПАСНОСТЕЙ ПОРАЖЕНИЯ ЭЛЕКТРИЧЕСКИМ ТОКОМ

Применяют пункты общего стандарта, за исключением:

19 Длительные токи утечки и дополнительные токи в цепи пациента

Применяют пункт общего стандарта, за исключением:

*19.4 h) Измерение ТОКА УТЕЧКИ НА ПАЦИЕНТА

Дополнение

12) ТОК УТЕЧКИ НА ПАЦИЕНТА должен измеряться с налагаемых частей, классифицированных как части одного типа (14.6 общего стандарта). Все эти части должны быть соединены вместе электрически, за исключением частей, подсоединенных к терминалу защитного заземления, который должен испытываться отдельно от частей, не подсоединенных таким образом.

РАЗДЕЛ ЧЕТВЕРТЫЙ. ЗАЩИТА ОТ МЕХАНИЧЕСКИХ ОПАСНОСТЕЙ

Применяют пункты общего стандарта.

РАЗДЕЛ ПЯТЫЙ. ЗАЩИТА ОТ ОПАСНОСТЕЙ НЕЖЕЛАТЕЛЬНОГО ИЛИ ЧРЕЗМЕРНОГО ИЗЛУЧЕНИЯ

Применяют пункты общего стандарта, за исключением:

36 Электромагнитная совместимость

Применяют пункт общего стандарта, за исключением:

Дополнение

АНЕСТЕЗИОЛОГИЧЕСКИЙ КОМПЛЕКС или отдельные устройства, которые в совокупности образуют полный АНЕСТЕЗИОЛОГИЧЕСКИЙ КОМПЛЕКС, должны либо продолжать функционировать и соответствовать требованиям настоящего стандарта, либо выйти из строя, не причинив опасности и не став угрозой безопасности при тестировании в соответствии с требованиями ГОСТ Р 50267.0.2.

Если имеют место такие нарушения, как прерывание дисплея (отображения данных), неправильное срабатывание сигналов опасности, потеря функции без выхода из строя соответствующего УСТРОЙСТВА МОНИТОРИНГА, тем самым «компрометируя» сигнальные устройства опасности или ЗАЩИТНЫЕ УСТРОЙСТВА, то такие явления не должны рассматриваться как причина угрозы безопасности, если в течение 30 с можно восстановить нормальную работу системы, исключив явления электромагнитных помех.

РАЗДЕЛ ШЕСТОЙ. ЗАЩИТА ОТ ОПАСНОСТЕЙ ВОСПЛАМЕНЕНИЯ ГОРЮЧИХ СМЕСЕЙ АНЕСТЕТИКОВ

Применяют пункты общего стандарта, за исключением:

37 Местонахождение и основные требования

Применяют пункт общего стандарта, за исключением:

Дополнение

*37.101 Анестезирующие агенты, которые воспламеняются при испытании в соответствии с приложением DD настоящего стандарта, должны рассматриваться как воспламеняющиеся анестезирующие агенты.

*37.102 Анестезирующие агенты, которые не тестируются в соответствии с приложением DD настоящего стандарта, должны рассматриваться как невоспламеняющиеся анестезирующие агенты.

Примечания

1 Примером такого применяемого агента может служить галотан (2 — бром, 2 — хлор 1, 1, 1 — трифлуоретан).

2 Национальные власти могут потребовать, чтобы результаты испытаний, проведенных в соответствии с приложением DD, были представлены изготовителями анестезирующих веществ, подвергаемых испытанию.

38 Маркировка, эксплуатационные документы

Не применяют.

39 Общие требования для изделий категорий AP и APG

Не применяют.

40 Требования и испытания для изделий категории AP, их частей и компонентов

Не применяют.

41 Требования и испытания для изделий категории APG, их частей и компонентов

Не применяют.

РАЗДЕЛ СЕДЬМОЙ. ЗАЩИТА ОТ ЧРЕЗМЕРНЫХ ТЕМПЕРАТУР И ДРУГИХ ОПАСНОСТЕЙ

Применяют пункты общего стандарта, за исключением:

***43 Пожаробезопасность**

Применяют пункт общего стандарта, за исключением:

Дополнение

С тем, чтобы снизить угрозу риска ПАЦИЕНТУ, обслуживаемому персоналу или окружающей среде, воспламеняющиеся материалы как в условиях нормальной работы оборудования, так и при УСЛОВИИ ЕДИНИЧНОГО НАРУШЕНИЯ не должны одновременно подвергаться условиям, при которых:

- температура материалов повышается до минимального уровня температуры воспламенения и
- присутствуют оксиданты.

Минимальная температура воспламенения определяется в соответствии с требованиями МЭК 60079-4 при условии наличия кислорода при нормальной работе и при УСЛОВИИ ЕДИНИЧНОГО НАРУШЕНИЯ.

Соответствие требованию проверяют определением повышения температуры материалов в нормальных рабочих условиях и при УСЛОВИИ ЕДИНИЧНОГО НАРУШЕНИЯ.

Если возникает искрение в нормальных условиях работы и при УСЛОВИИ ЕДИНИЧНОГО НАРУШЕНИЯ, то материал, который подвержен рассеянию энергии от попадания искры, не должен воспламеняться в условиях наличия кислорода.

Соответствие требованию проверяют наблюдением, может ли произойти воспламенение при создании самых неблагоприятных условий как при нормальной работе оборудования, так и при УСЛОВИИ ЕДИНИЧНОГО НАРУШЕНИЯ.

44 Перелив, расплескивание, утечка, влажность, проникание жидкостей, очистка, стерилизация и дезинфекция

Применяют пункт общего стандарта, за исключением:

44.3 Расплескивание

Дополнение

АНЕСТЕЗИОЛОГИЧЕСКИЙ КОМПЛЕКС и его компоненты должны быть сконструированы таким образом, чтобы предотвратить расплескивание и не увлажнять те части, увлажнение которых может стать причиной угрозы безопасности.

Соответствие требованию проверяют испытанием по 44.3 общего стандарта.

44.7 Очистка, стерилизация и дезинфекция

Дополнение

Все компоненты, не обозначенные изготовителем как компоненты однократного применения, которые входят в контакт с выдыхаемым ПАЦИЕНТОМ газом и могут быть повторно используемы, должны стерилизоваться и дезинфицироваться, если не обеспечены другие средства, обеспечивающие бактериологическую/вирусную фильтрацию выдыхаемого газа.

49 Прерывание электропитания

Применяют пункт общего стандарта, за исключением:

Дополнение

49.101 Должны быть предусмотрены средства, предотвращающие случайное отключение энергии.

Соответствие требованию проверяют осмотром и проведением функционального испытания.

49.102 В случае, когда уровень ПОДАЧИ ЭНЕРГИИ падает ниже минимального значения, определенного изготовителем АНЕСТЕЗИОЛОГИЧЕСКОГО КОМПЛЕКСА, должно сработать устройство сигнализации по меньшей мере среднего приоритета в соответствии с ГОСТ Р ИСО 9703.1 и ГОСТ Р ИСО 9703.2.

Если АНЕСТЕЗИОЛОГИЧЕСКИЙ КОМПЛЕКС снабжен резервным электрическим источником ПОДАЧИ ЭНЕРГИИ, то в случае отключения или неполадок сетевого источника ПОДАЧИ ЭНЕРГИИ и последующего автоматического переключения на резервный источник ПОДАЧИ ЭНЕРГИИ должно сработать устройство сигнализации низкого приоритета с включением звукового сигнала в соответствии с ГОСТ Р ИСО 9703.1 и ГОСТ Р ИСО 9703.2.

Соответствие требованию проверяют осмотром и функциональным испытанием.

49.103 Если имеется резервный электрический источник ПОДАЧИ ЭНЕРГИИ, то должны быть и средства определения статуса резервного тока.

РАЗДЕЛ ВОСЬМОЙ. ТОЧНОСТЬ РАБОЧИХ ХАРАКТЕРИСТИК И ЗАЩИТА ОТ ПРЕДСТАВЛЯЮЩИХ ОПАСНОСТЬ ВЫХОДНЫХ ХАРАКТЕРИСТИК

Применяют пункты общего стандарта, за исключением:

51 Защита от представляющих опасность выходных характеристик

Дополнение

51.101 Мониторинг, сигнализация и ЗАЩИТНЫЕ УСТРОЙСТВА

51.101.1 Общие вопросы

Частные требования к мониторингу, сигнализации и ЗАЩИТНЫМ УСТРОЙСТВАМ применяют тогда, когда АНЕСТЕЗИОЛОГИЧЕСКИЙ КОМПЛЕКС работает в условиях нормальной ПОДАЧИ ЭНЕРГИИ.

Для защиты от определенных опасностей каждый АНЕСТЕЗИОЛОГИЧЕСКИЙ КОМПЛЕКС или индивидуальное устройство, которое подает энергию или вещества в контролируемых количествах для их использования в АНЕСТЕЗИОЛОГИЧЕСКОМ КОМПЛЕКСЕ, должны:

- a) быть снабжены УСТРОЙСТВОМ СИГНАЛИЗАЦИИ ОПАСНОСТИ, УСТРОЙСТВОМ МОНИТОРИНГА и ЗАЩИТНЫМ УСТРОЙСТВОМ, определенными настоящим стандартом, или
- b) если такие устройства не являются составной частью КОМПЛЕКСА или не обеспечиваются в комплектации АНЕСТЕЗИОЛОГИЧЕСКОГО КОМПЛЕКСА, то изготовитель индивидуального устройства должен предоставить информацию о том, какие УСТРОЙСТВА МОНИТОРИНГА, УСТРОЙСТВА СИГНАЛИЗАЦИИ ОПАСНОСТИ и ЗАЩИТНЫЕ УСТРОЙСТВА необходимы для обеспечения полного соответствия АНЕСТЕЗИОЛОГИЧЕСКОГО КОМПЛЕКСА требованиям настоящего стандарта (6.8.2 а)).

Соответствие требованию проверяют тщательной проверкой АНЕСТЕЗИОЛОГИЧЕСКОГО КОМПЛЕКСА или проверкой эксплуатационной документации индивидуального устройства.

51.102 Общие требования к сигнализации

51.102.1 Звуковые и визуальные характеристики электрически генерируемых сигналов опасности должны соответствовать ГОСТ Р ИСО 9703.1 и ГОСТ Р ИСО 9703.2, если не обозначено иначе в настоящем стандарте.

*51.102.2 Если УСТРОЙСТВО СИГНАЛИЗАЦИИ ОПАСНОСТИ может отключаться ОПЕРАТОРОМ, то должна быть визуальная индикация того, что УСТРОЙСТВО отключено.

51.102.3 Приглушение звукового сигнала опасности ОПЕРАТОРОМ не должно препятствовать активации УСТРОЙСТВА СИГНАЛИЗАЦИИ ОПАСНОСТИ в новых или других условиях опасности.

51.102.4 Установочные точки (пределы) сигналов опасности должны иметь постоянную индикацию или определяться по требованию ОПЕРАТОРА.

51.102.5 Если не установлена ИНТЕЛЛЕКТУАЛЬНАЯ СИСТЕМА СИГНАЛИЗАЦИИ, любое автоматическое изменение сигнала по приоритету не должно быть ниже того приоритета, который определен в настоящем стандарте; данное изменение может иметь место только после активации сигнала опасности.

51.102.6 Если обеспечено УСТРОЙСТВО СИГНАЛИЗАЦИИ ОПАСНОСТИ, регулируемое ОПЕРАТОРОМ, и ОПЕРАТОР может устанавливать уровни приоритетности, то эти уровни не должны быть ниже уровней, определенных настоящим стандартом.

51.102.7 Если имеется интерфейс для дистанционного устройства, то этот интерфейс должен быть сконструирован таким образом, чтобы выход из строя дистанционного устройства не повлиял на правильность работы АНЕСТЕЗИОЛОГИЧЕСКОГО КОМПЛЕКСА в целом.

51.102.8 Для того, чтобы избежать мешающего звучания сигнального устройства, звуковые компоненты сигналов опасности должны быть доступны ОПЕРАТОРУ для их временного отключения вплоть до момента подсоединения АНЕСТЕЗИОЛОГИЧЕСКОГО КОМПЛЕКСА к ПАЦИЕНТУ.

51.103 Сигналы высокого приоритета

51.103.1 При активации сигнала опасности высокого приоритета и при выяснении причины срабатывания сигнала этой приоритетности компонент, регулирующий звуковой сигнал, должен возвращаться в исходное положение автоматически.

Когда сигнал высокого приоритета, который определен как сигнал высокого приоритета в настоящем стандарте, активируется и когда выясняется причина активации этого сигнала опасности, у ОПЕРАТОРА должна быть возможность определения значений переменных величин, которые привели к условиям опасности и вызвали срабатывание именно этого сигнала высокого приоритета.

51.103.2 Максимальное время, на которое можно отключить звуковой сигнал опасности, — 120 с.

51.104 Сигнал среднего приоритета

51.104.1 Компонент, активирующий звуковой сигнал среднего приоритета, должен возвращаться в исходное положение автоматически, когда условия, являющиеся причиной активации системы сигнализации, выяснены. Максимальное время молчания звукового сигнала — 120 с.

51.105 Мониторинг вентиляции, сигнализация и ЗАЩИТНЫЕ УСТРОЙСТВА

51.105.1 Требования, предъявляемые к работе

Должны быть обеспечены средства, гарантирующие, что определенные устройства мониторинга, сигнализация и ЗАЩИТНЫЕ УСТРОЙСТВА АНЕСТЕЗИОЛОГИЧЕСКОГО КОМПЛЕКСА в исправности и готовы к работе до их запуска в рабочий режим в комплексе в целом (см. пункт 111).

51.105.2 Давление в анестезиологическом дыхательном контуре

51.105.2.1 Мониторинг давления

АНЕСТЕЗИОЛОГИЧЕСКИЙ КОМПЛЕКС должен быть обеспечен в соответствии с 51.101.1 средствами постоянного дисплея давления в наркозном дыхательном контуре.

51.105.2.2 Устройство сигнализации давления

51.105.2.2.1 Монитор давления должен иметь УСТРОЙСТВО СИГНАЛИЗАЦИИ ОПАСНОСТИ, которое предназначено для активации сигналов высокого приоритета в соответствии с ГОСТ Р ИСО 9703.1 и ГОСТ Р ИСО 9703.2, когда давление в анестезиологическом дыхательном контуре:

- превышает установленный порог высокого давления;
- превышает порог постоянного положительного давления более чем на (15 ± 1) с.

Соответствие требованию проверяют по 51.105.2.2.2.

51.105.2.2.2 После выполнения рекомендованной калибровки и завершения процедур по подогреву подсоединяют анестезиологический дыхательный контур, уже поставленный в составе комплекса или рекомендованный для использования в комплекте с моделью легких, затем повышают давление в дыхательном контуре. Проверяют, работает ли монитор давления. Устанавливают пределы срабатывания сигнала опасности при постоянном положительном давлении в воздушных путях на максимальное значение. Данный сигнал опасности должен звучать в течение (15 ± 1) с после того, как давление достигнет указанного значения. Позволяют давлению в анестезиологическом дыхательном контуре повышаться до тех пор, пока не будет достигнут верхний предел давления, при котором срабатывают звуковые сигналы опасности. Проверяют наличие и активацию обоих сигналов: звукового и визуального. Это должны быть сигналы высокого приоритета в обоих случаях.

51.105.2.2.3 Если обеспечено устройство сигнализации низкого давления, то оно должно быть среднего приоритета и соответствовать ГОСТ Р ИСО 9703.1 и ГОСТ Р ИСО 9703.2.

Испытание на соответствие проводят осмотром и функциональным испытанием посредством моделирования условий срабатывания сигналов опасности в соответствии с эксплуатационной документацией.

51.105.2.3 Ограничения давления

АНЕСТЕЗИОЛОГИЧЕСКИЙ КОМПЛЕКС должен быть обеспечен в соответствии с 51.101.1 средствами ограничения давления в отверстии для присоединения ПАЦИЕНТА. Как во время нормальных условий работы комплекса, так и при УСЛОВИИ ЕДИНИЧНОГО НАРУШЕНИЯ данное давление не должно превышать 12,5 кПа (125 см вод. ст.).

П р и м е ч а н и е — Дыхательный мешок, отвечающий требованиям ИСО 5362, можно рассматривать как устройство, ограничивающее давление в АНЕСТЕЗИОЛОГИЧЕСКОМ КОМПЛЕКСЕ, не имеющем аппарата ИВЛ для наркоза, либо когда аппарат ИВЛ для наркоза находится в режиме вентиляции вручную или в режиме самостоятельного дыхания.

Если АНЕСТЕЗИОЛОГИЧЕСКИЙ КОМПЛЕКС обеспечен в соответствии с 51.101.1 аппаратом ИВЛ, то должно быть обеспечено и устройство установления ограничений давления ОПЕРАТОРОМ.

Проверку проводят путем подачи и повышения давления на соединительном входе ПАЦИЕНТА к анестезиологическому дыхательному контуру, поставленному или рекомендованному изготовителем, а

также посредством проверки и подтверждения соответствия пределов давления предъявляемым требованиям.

51.105.3 Выдыхаемый объем

51.105.3.1 В соответствии с 51.101.1 АНЕСТЕЗИОЛОГИЧЕСКИЙ КОМПЛЕКС должен быть обеспечен устройством слежения за выдыхаемым объемом ПАЦИЕНТА и (или) за минутным объемом. Точность воспроизводимых данных должна быть в пределах $\pm 20\%$ от действительных показаний свыше 100 мл от дыхательного объема или $\pm 20\%$ — от реальных показаний свыше 3 л/мин от минутного объема. Объяснение требований, предъявляемых к дыхательному объему менее 100 мл и минутному объему менее 3 л/мин, — по 6.8.2, перечисление оо).

Соответствие требованию проверяют визуальным осмотром и механической проверкой в соответствии с 51.105.2.

Примечание — В определенных ситуациях, например в педиатрических дыхательных контурах, измерение выдыхаемого объема может точно не отражать дыхательный и (или) минутный объем. В таких ситуациях адекватность вентиляции может контролироваться и измеряться более точными методами, например капнографическим методом.

51.105.3.2 Подсоединяют анестезиологический дыхательный контур, определенный изготовителем, к модели легких (таблица 101) и вентилируют модель легких при соответствующих условиях, как указано в таблице 101, до тех пор, пока измеряемые объемы выдыхаемого воздуха не стабилизируются.

Т а б л и ц а 101 — Условия проведения испытаний на выдыхаемый объем

Устанавливаемые параметры	Условия проведения испытаний для		
	взрослых	детей	младенцев
Дыхательный объем V_T , мл, полученный с датчика давления на тестовом легком, ($V_T = C \cdot P_{\max}$)	500	300	30
Частота f , мин ⁻¹	10	20	30
Коэффициент $1/E$	От 1:1,5 до 1:2,5	От 1:1,0 до 1:1,5	От 1:1,0 до 1:1,5
Сопrotивление R , кПа · л ⁻¹ · с ⁻¹ (доп. откл. $\pm 10\%$)	0,5	2	5
Изотермическая податливость C , мл/кПа (доп.откл. $\pm 5\%$)	500	200	10
Примечание — Точности для величин R и C применяют по всем диапазонам измеренных параметров.			

51.105.3.3 Сигналы опасности, отвечающие требованиям ГОСТ Р ИСО 9703.1 и ГОСТ Р ИСО 9703.2, по меньшей мере среднего приоритета, должны сработать в случае, если выдыхаемый объем ПАЦИЕНТА падает ниже установленного ОПЕРАТОРОМ минимального уровня.

51.105.3.4 Подсоединяют монитор выдыхаемого объема к анестезиологическому дыхательному контуру в соответствии с инструкциями изготовителя. Устанавливают регулируемое устройство задержки сигнала опасности, если таковое имеется, на его максимальное значение. Вентилируют модель легких до получения на мониторе стабильных показаний. Снижают объем вентиляции до тех пор, пока выдыхаемый объем не снизится ниже уровня отметки низкого объема, при котором срабатывает сигнал опасности. Низкий уровень выдыхаемого объема устанавливается ОПЕРАТОРОМ. Удостоверяются, что сигнал среднего приоритета работает в течение 90 с.

51.105.4 Мониторы концентрации двуокиси углерода при вентиляции

АНЕСТЕЗИОЛОГИЧЕСКИЙ КОМПЛЕКС должен быть обеспечен в соответствии с 51.101.1 средствами постоянного наблюдения за уровнем двуокиси углерода у ПАЦИЕНТА при осуществлении вентиляции. Монитор двуокиси углерода должен соответствовать ГОСТ Р ИСО 9918.

Соответствие требованию проверяют визуально.

51.105.5 Мониторинг концентрации вдыхаемого кислорода и устройство сигнализации

АНЕСТЕЗИОЛОГИЧЕСКИЙ КОМПЛЕКС должен быть обеспечен в соответствии с 51.101.1 монитором для слежения за уровнем кислорода во вдыхаемом газе. Монитор должен соответствовать ИСО 7767.

Примечание — Рекомендуется следить за уровнем концентрации кислорода в свежем газе.

Монитор кислорода должен быть снабжен устанавливаемым и регулируемым устройством сигнализации низкого уровня концентрации кислорода. Сигналы опасности высокого приоритета, соответствующие ГОСТ Р ИСО 9703.1 и ГОСТ Р ИСО 9703.2, должны сработать в течение не более 30 с после того, как концентрация вдыхаемого кислорода упадет ниже уровня, установленного на устройстве сигнализации. Эти 30 с должны включать как время задержки при срабатывании, так и время реагирования. Низший уровень концентрации кислорода не должен устанавливаться на устройстве сигнализации ниже 18 % (объемных) кислорода.

Если имеется устройство сигнализации, срабатывающее на высокую концентрацию кислорода, то сигнал этого устройства не должен быть сигналом опасности высокого приоритета.

Соответствие осуществляют визуальной проверкой и функциональным испытанием посредством создания концентрации кислорода ниже уровня, установленного на устройстве сигнализации.

Примечание — Может понадобиться создание моделей циклического дыхания.

51.105.6 Неисправность в системе подачи кислорода

51.105.6.1 Устройство сигнализации неисправности в системе подачи кислорода

51.105.6.1.1 АНЕСТЕЗИОЛОГИЧЕСКИЙ КОМПЛЕКС должен быть снабжен устройством сигнализации, возвещающим о неисправности при подаче кислорода, которое сработало бы тогда, когда подаваемое давление от трубопровода или от баллона снижалось бы до уровня, ниже определенного изготовителем АНЕСТЕЗИОЛОГИЧЕСКОГО КОМПЛЕКСА [см. 6.8.2, перечисление gg)].

Если устройство сигнализации электронное, то оно должно активировать сигнал высокого приоритета в соответствии с ГОСТ Р ИСО 9703.1 и ГОСТ Р ИСО 9703.2.

Если это устройство пневматическое, то звуковой сигнал опасности должен длиться менее 7 с, а при испытании по ИСО 3746, его уровень звукового давления (по характеристике А) должен быть не менее чем на 2 дБ выше уровня белого шума, равного 55 дБ.

Пневматически генерируемые сигналы опасности должны получать энергию от источника подачи кислорода.

51.105.6.2 Защита от неисправности в системе подачи кислорода

51.105.6.2.1 АНЕСТЕЗИОЛОГИЧЕСКИЙ КОМПЛЕКС должен быть снабжен устройством, отключающим подачу газа, которое срабатывало бы в случае, когда давление подачи кислорода падает ниже минимального значения, указанного изготовителем АНЕСТЕЗИОЛОГИЧЕСКОГО КОМПЛЕКСА. Такое устройство должно осуществлять одну из следующих функций:

а) отключать подачу всех газов, кроме кислорода, от **ВЫХОДНОГО ОТВЕРСТИЯ СВЕЖЕГО ГАЗА**;

б) отключать подачу всех газов, кроме кислорода и воздуха, от **ВЫХОДНОГО ОТВЕРСТИЯ СВЕЖЕГО ГАЗА**;

в) постоянно снижать поток всех других газов, поддерживая поток кислорода или его пропорцию на заданном уровне до тех пор, пока подача кислорода окончательно не прекратится, и в этот момент должна быть перекрыта подача всех других газов;

г) постепенно снижать поток других газов, за исключением воздуха, поддерживая поток кислорода или его пропорцию на заданном уровне до тех пор, пока подача кислорода не прекратиться, и в этот момент должна быть перекрыта подача всех газов, за исключением воздуха.

Примечание — Устройство отключения газа может также открывать пути вдыхаемого газа (воздуха) в атмосферу.

51.105.6.2.2 Устройство сигнализации неисправности в системе подачи кислорода должно срабатывать прежде, чем устройство отключения сработает или прекратится подача любого газа, кроме кислорода.

51.105.6.2.3 Средства повторного включения устройства отключения газа должны в первую очередь восстановить давление подачи кислорода до уровня, указанного изготовителем АНЕСТЕЗИОЛОГИЧЕСКОГО КОМПЛЕКСА, а затем возобновить подачу газа.

51.106.7 Защита от подачи кислорода, концентрация которого ниже концентрации окружающего воздуха

51.105.7.1 АНЕСТЕЗИОЛОГИЧЕСКИЙ КОМПЛЕКС должен быть обеспечен устройством, которое предупреждает подачу смеси кислорода и закиси азота, устанавливаемую ОПЕРАТОРОМ, в том случае, когда концентрация кислорода ниже концентрации в окружающем воздухе или в свежем газе, или во вдыхаемом газе. Если имеется ручное устройство прерывания действия автоматической системы управления, то его срабатывание должно быть четко обозначено.

Соответствие требованию проверяют визуальным осмотром и функциональным испытанием.

51.105.8 Мониторинг концентрации анестезирующего пара

Если имеется ИСПАРИТЕЛЬ АНЕСТЕТИКОВ, то АНЕСТЕЗИОЛОГИЧЕСКИЙ КОМПЛЕКС также может быть обеспечен в соответствии с 51.101.1 монитором концентрации анестезирующего пара во вдыхаемом газе. Монитор соответствует ИСО 11196.

Примечание — Рекомендуется мониторинг концентрации анестезирующего пара в свежем газе и вдыхаемом газе.

*51.105.9 Устройство сигнализации рассоединения в анестезиологическом дыхательном контуре

АНЕСТЕЗИОЛОГИЧЕСКИЙ КОМПЛЕКС должен иметь в своем составе в соответствии с 51.101.1 устройство сигнализации опасности, по меньшей мере средней приоритетности, соответствующее ГОСТ Р ИСО 9703.1 и ГОСТ Р ИСО 9703.2, которое должно срабатывать в случае полного рассоединения в анестезиологическом дыхательном контуре.

Примечания

1 Устройства сигнализации, которые должны соответствовать вышеописанным требованиям, не ограничиваются только одной функцией, они также могут сигнализировать в случаях пониженного давления, пониженного содержания CO_2 и низкого объема.

2 Устройства мониторинга указывают на специфические условия тревожной ситуации, но не дифференцируют причины возникновения таковых.

51.105.9.1 Испытание на полное рассоединение

Рассоединяют по очереди все доступные ОПЕРАТОРУ соединения аппарата ИВЛ и (или) анестезиологического дыхательного контура, рекомендуемого изготовителем. Используют методы испытания в соответствии со спецификацией изготовителя и проверяют, срабатывают ли устройства сигнализации.

РАЗДЕЛ ДЕСЯТЫЙ. ТРЕБОВАНИЯ К КОНСТРУКЦИИ

Применяют пункты общего стандарта, за исключением:

54 Общие положения

Применяют пункт общего стандарта, за исключением:

54.3 Случайное изменение установки органов управления

Замена

Примечание — Все регулируемые вручную контрольные и регулирующие устройства (механические, пневматические или электрические) должны быть сконструированы таким образом, чтобы свести до минимума непреднамеренно неправильное изменение установки параметров от их заданной установки.

Дополнение

***54.101 Выход из строя мониторов и сигнальных устройств**

Если мониторы и (или) УСТРОЙСТВО СИГНАЛИЗАЦИИ имеют контрольные функции в АНЕСТЕЗИОЛОГИЧЕСКОМ КОМПЛЕКСЕ, УСЛОВИЯ ЕДИНИЧНОГО НАРУШЕНИЯ не должны стать причиной одновременной неэффективности контролируемых функций системы сигнализации/мониторинга.

56 Компоненты и общая компоновка

Применяют пункт общего стандарта, за исключением:

56.1 Общие требования

Дополнение

аа) АНЕСТЕЗИОЛОГИЧЕСКИЙ КОМПЛЕКС и все его части должны быть сконструированы таким образом, чтобы свести до минимума риск здоровью в результате выщелачивания или утечки вещества или его компонентов из устройства во время нормальной работы комплекса. Особое внимание следует обращать на токсичность материалов и их совместимость с другими веществами и газами, с которыми они входят в контакт во время нормального применения или рутинных процедур.

Доказательства должны представляться изготовителем.

57 Сетевые части, компоненты и монтаж

Применяют пункт общего стандарта, за исключением:

57.2 Приборные розетки, приборные вилки и подобные устройства

Дополнение

аа) Исключение, указанное в 57.2 е) общего стандарта, применяют для АНЕСТЕЗИОЛОГИЧЕСКОГО КОМПЛЕКСА, т. е. дополнительные сетевые штепсельные розетки АНЕСТЕЗИОЛОГИЧЕСКОГО КОМПЛЕКСА могут быть такого типа, к которому подходят стандартные сетевые штепсельные вилки.

Количество дополнительных сетевых штепсельных розеток в пределах досягаемости ОПЕРАТОРА, к которым подходят стандартные штепсельные вилки, во всей системе АНЕСТЕЗИОЛОГИЧЕСКОГО КОМПЛЕКСА не должно превышать 4.

57.3 Силовые провода источника питания

*а) Применение

Дополнение

Силовые провода источника питания, подводимые к АНЕСТЕЗИОЛОГИЧЕСКОМУ КОМПЛЕКСУ или его частям, должны быть нерассоединяемыми или иметь специальную защиту от случайного рассоединения.

Соответствие требованию проверяют осмотром, а для оборудования, которое снабжено соединительным устройством, проверкой доступной части провода путем приложения силы осевого напряжения в течение 1 мин в соответствии с таблицей 102. Во время проведения испытания сетевой коннектор не должен отсоединяться от входного отверстия устройства.

Т а б л и ц а 102 — Сила осевого натяжения

Масса оборудования, кг	Натяжение, Н
До 1 включ.	30
Св. 1 до 4 включ.	60
Св. 4	100

*57.6 Сетевые плавкие предохранители и механизмы размыкания, срабатывающие при сверхтоке

Дополнение

АНЕСТЕЗИОЛОГИЧЕСКИЙ КОМПЛЕКС и каждая дополнительная сетевая штепсельная розетка, к которой подходит стандартная сетевая штепсельная вилка, должны быть снабжены отдельными плавкими предохранителями и механизмами размыкания, срабатывающими при сверхтоке, как это требуется для одной единицы оборудования в соответствии с 57.6 общего стандарта.

Эти плавкие предохранители и размыкающие механизмы должны быть сконструированы таким образом, чтобы АНЕСТЕЗИОЛОГИЧЕСКИЙ КОМПЛЕКС, включая все выходные отверстия сетевых штепсельных розеток, мог поддерживать нормальную работу при максимальной номинальной нагрузке каждой дополнительной сетевой штепсельной розетки.

И если каждая дополнительная сетевая штепсельная розетка будет последовательно перегружена на фактор $7,5 \pm 2,5$, то все остальные дополнительные сетевые штепсельные розетки и АНЕСТЕЗИОЛОГИЧЕСКИЙ КОМПЛЕКС должны продолжать нормальную работу.

Соответствие требованию проверяют визуальной проверкой и функциональным испытанием.

Дополнение

101 Системы подачи медицинского газа

101.1 Соединения баллонов медицинского газа

АНЕСТЕЗИОЛОГИЧЕСКИЙ КОМПЛЕКС должен быть обеспечен средствами подсоединения к резервному источнику подачи кислорода.

Соединения с баллонами медицинского газа должны соответствовать ИСО 407 или ИСО 5145.

102 Входные соединения на трубопроводе медицинского газа

102.1 Если входные соединения трубопровода имеются на АНЕСТЕЗИОЛОГИЧЕСКОМ КОМПЛЕКСЕ, они должны соответствовать ИСО 5359. Если предполагается, что АНЕСТЕЗИОЛОГИЧЕСКИЙ КОМПЛЕКС будет использоваться с системой разводки медицинского газа, то каждое

соединение на входном отверстии газа (выходном отверстии для вакуума) на трубопроводе должно включать гибкую трубку (шланг) для подсоединения к разводке в соответствии с ИСО 7396. Такие входные отверстия должны представлять собой фитинги, соответствующие ИСО 5359.

102.2 Каждое входное отверстие на трубопроводе должно иметь фильтр с размером пор, не превышающим 100 микрон. Фильтр(ы) должен(ы) быть съемным(ми) для осуществления чистки и (или) замены.

102.3 Должны быть предусмотрены средства для ограничения реверсивного потока газа от входных отверстий одного и того же газа до 100 мл/мин в условиях нормальной работы.

Реверсивный поток газов от одного входного отверстия в другое разных типов газа не должен превышать 10 мл/ч в условиях нормальной работы.

Если в УСЛОВИИ ЕДИНИЧНОГО НАРУШЕНИЯ реверсивный поток газов разных типов из одного входного отверстия в другое превышает 10 мл/ч, то должны быть предусмотрены средства, предупреждающие ситуацию возникновения угрозы безопасности, такими средствами могут быть сигнальные устройства опасности.

Подтверждение соответствия данным требованиям в виде испытания или любым другим методом должно представляться изготовителем.

103 Мониторинг давления подаваемого медицинского газа

103.1 АНЕСТЕЗИОЛОГИЧЕСКИЙ КОМПЛЕКС должен быть обеспечен устройством постоянного наблюдения за давлением или содержанием каждого газа, подаваемого под давлением из баллона.

Шкала УСТРОЙСТВА МОНИТОРИНГА должна по крайней мере на 33 % превышать показания уровня давления или уровня наполнения баллона, или показания давления по полной шкале при температуре $(20 \pm 3) ^\circ\text{C}$.

Должны быть предусмотрены средства одновременного наблюдения за давлением и содержанием газа во всех баллонах.

103.2 АНЕСТЕЗИОЛОГИЧЕСКИЙ КОМПЛЕКС должен быть обеспечен устройством постоянного наблюдения за давлением каждого газа, подводимого из центральной разводки сжатых медицинских газов. УСТРОЙСТВО МОНИТОРИНГА должно измерять давление газа до места расположения обратного клапана и обеспечивать показания давления по крайней мере на 33% превышающие расчетное давление в трубопроводе.

103.3 Максимальная погрешность УСТРОЙСТВА МОНИТОРИНГА не должна выходить за пределы ± 4 % от полной шкалы показаний плюс 8 % от действительных показаний.

104 Регуляторы давления подачи медицинского газа

Должны иметься РЕГУЛЯТОР(Ы) ДАВЛЕНИЯ, соответствующие требованиям ИСО 10524, для каждого подаваемого газа от баллона.

105 Система трубопроводов аппарата

105.1 Общая утечка из:

а) той части СИСТЕМЫ ТРУБОПРОВОДОВ АППАРАТА, которая простирается от любой точки между однонаправленными клапанами и СИСТЕМОЙ КОНТРОЛЯ ГАЗОВОГО ПОТОКА и
б) трубопровода между входными соединениями баллонов и РЕГУЛЯТОРОВ ДАВЛЕНИЯ не должна превышать 150 мл/мин (откорректированными по температуре $20 ^\circ\text{C}$), когда ТРУБОПРОВОД находится под минимальным и максимальным запроектированными давлениями. Это испытание должно повторяться для подачи каждого газа.

Все другие входные соединения газа должны быть открыты в атмосферу во время проведения каждого очередного испытания.

105.2 ПАЦИЕНТАМ, ОПЕРАТОРАМ и третьим лицам не должна угрожать опасность в результате неполадок в СИСТЕМЕ ТРУБОПРОВОДОВ АППАРАТА, связанных с давлением, в УСЛОВИЯХ ЕДИНИЧНОГО НАРУШЕНИЯ.

105.3. Максимальная утечка газа в атмосферу, возникающая между выходом клапанов, контролирующих поток, и (или) системой смешивания газов и **ВЫХОДНЫМ ОТВЕРСТИЕМ СВЕЖЕГО ГАЗА**, не должна превышать 50 мл/мин при давлении 3 кПа. Эти требования также должны соотноситься с **ИСПАРИТЕЛЕМ АНЕСТЕТИКОВ**, если он снабжен:

- a) регулятором «on»; (включено);
- b) регулятором «off» (выключено);
- c) удаленным регулятором, если он разъединяется **ОПЕРАТОРОМ**.

Примечание — Многие системы регулирования потока предусматривают постоянное прохождение основного потока кислорода. Это не нужно воспринимать как утечку в атмосферу.

Соответствие требованию проверяют измерением утечки при $(20 \pm 3)^\circ\text{C}$.

106 Измерение потока газа

106.1 Каждый регулятор и **СИСТЕМА КОНТРОЛЯ ГАЗОВОГО ПОТОКА** должны иметь калибровку на выпуск газа в окружающую атмосферу, равную 101,3 кПа при рабочей температуре 20°C .

Все ротаметры и **СИСТЕМЫ КОНТРОЛЯ ГАЗОВОГО ПОТОКА** должны иметь градуировку в л/мин.

Для потоков в 1 л/мин или менее поток может быть выражен в миллилитрах в минуту или в десятичных долях литра в минуту (с нулем перед десятичной маркировкой), соответствуя методу градуировки, имеющейся на любом из **АНЕСТЕЗИОЛОГИЧЕСКИХ КОМПЛЕКСОВ**.

106.2 Точность градуировки любого ротаметра или **СИСТЕМЫ КОНТРОЛЯ ГАЗОВОГО ПОТОКА** должна быть в пределах $\pm 10\%$ от указываемых значений при выпуске в окружающую атмосферу при 101,3 кПа и при рабочей температуре 20°C .

106.3 Не должно быть более одного регулятора потока для подачи любого отдельного газа к **ВЫХОДНОМУ ОТВЕРСТИЮ СВЕЖЕГО ГАЗА**. Если же для каждого газа предусмотрено отдельное устройство регулирования потока, то каждое устройство должно соответствовать следующим требованиям:

- регулятор потока поворотного типа, ручка кислорода должны иметь физический профиль в соответствии с рисунком 101;

- ручка кислорода должна иметь диаметр не менее диаметра любой кнопки, контролирующей все другие газы;

- для поворотных контрольных устройств, регулирующих поток, поворот против часовой стрелки должен увеличивать поток, поворот по часовой стрелке должен уменьшать поток;

- стержень каждого поворотного устройства, регулирующего поток, должен быть таким, чтобы было невозможно извлечь его из гнезда без применения соответствующих инструментов;

- все устройства поворотного типа, регулирующие поток газов, кроме кислорода, должны быть круглыми, а их зубчатая поверхность не должна превышать глубину зубцов в 1 мм.

Примечания

1 Необходимо обратить внимание на то, что условия данного пункта могут противоречить применению обычных электронных контрольных устройств регулировки с противоположным вращением.

2 Устройства, предотвращающие подачу кислорода с процентным содержанием ниже процентного содержания в окружающем воздухе, не должны рассматриваться как устройства, контролирующие поток (51.105.7).

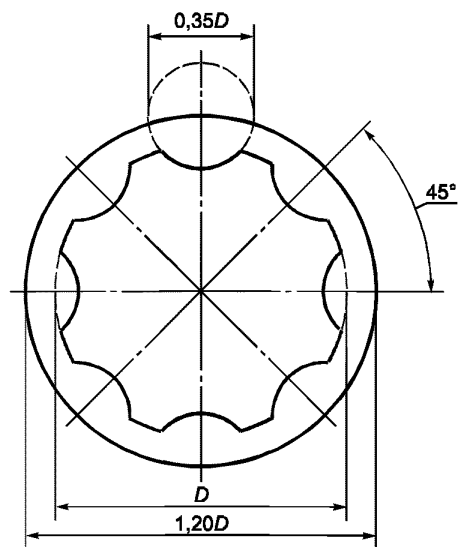


Рисунок 101 — Профиль контрольной ручки, регулирующей поток кислорода во всех случаях, кроме контроля потока у **ИСПАРИТЕЛЕЙ АНЕСТЕТИКОВ**

106.4 Если СИСТЕМА КОНТРОЛЯ ГАЗОВОГО ПОТОКА включает в себя средства для контроля за двуокисью углерода, то когда клапан, контролирующий поток двуокиси углерода, полностью открыт, поток двуокиси углерода не должен превышать 600 мл/мин.

106.5 Если имеется блок ротаметров, то ротаметр кислорода должен размещаться ниже по течению суммарного потока газа.

Соответствие требованию проверяют осмотром.

107 Смеситель газов

107.1 Шкала СМЕСИТЕЛЯ ГАЗА должна указывать на концентрацию кислорода в процентах (объемных) в подаваемом газе, включая минимальную и максимальную отметки. Диапазон концентраций кислорода должен указываться постоянно или по требованию ОПЕРАТОРА.

107.2 При любом потоке и давлении, указанных в инструкции по эксплуатации, концентрация кислорода должна быть в пределах $\pm 5\%$ (объемных) от установленных или указанных значений.

107.3 Выходные отверстия систем смешивания анестезирующего газа, которые не встроены в АНЕСТЕЗИОЛОГИЧЕСКИЙ КОМПЛЕКС, должны представлять собой или коннекторы с винтовой резьбой, например гайку и наконечник с резьбой, или быстрые коннекторы (охватывающие, с внутренней резьбой) с тем, чтобы их невозможно было перепутать с другими входными коннекторами.

***108 Испаритель анестетиков**

108.1 Общие положения

Не должны использоваться не откалиброванные по концентрации ИСПАРИТЕЛИ АНЕСТЕТИКОВ.

Соответствие требованию проверяют визуальным осмотром.

108.2 Коннекторы

Если используются конические коннекторы на входных и выходных отверстиях ИСПАРИТЕЛЯ АНЕСТЕТИКОВ, соединяемые и разъединяемые ОПЕРАТОРОМ, они должны иметь размер 23 мм в соответствии с ГОСТ 24264. Коннектор на входе должен быть охватываемый, а на выходе — охватывающий. Все другие системы коннекторов ИСПАРИТЕЛЯ АНЕСТЕТИКОВ должны обеспечивать подачу потока в необходимом направлении.

Соответствие требованию проверяют визуальным осмотром и функциональным испытанием.

108.3 Контрольные устройства

Контрольное устройство регулирования концентрации пара должно входить в состав комплекса. Должна быть обеспечена шкала или индикатор для откалиброванного диапазона ИСПАРИТЕЛЯ АНЕСТЕТИКА. Установка контроля выше откалиброванного диапазона должна быть невозможной. Также должны быть предусмотрены средства, препятствующие непредусмотренно неправильному или ошибочному обращению с контрольным устройством ИСПАРИТЕЛЯ АНЕСТЕТИКОВ.

Соответствие требованию проверяют визуальным осмотром и функциональным испытанием.

108.4 Поворотные контрольные устройства на ИСПАРИТЕЛЕ(ЯХ) АНЕСТЕТИКОВ

Если на ИСПАРИТЕЛЕ АНЕСТЕТИКОВ предусмотрены поворотные контрольные устройства, то поток анестезирующего пара должен увеличиваться, если контрольное устройство поворачивают против часовой стрелки.

Соответствие требованию проверяют визуальным осмотром или функциональным испытанием.

Примечание — Необходимо обратить внимание на тот факт, что условия настоящего пункта могут противоречить применению обычных электронных устройств регулирования с противоположным вращением.

108.5 Загрязнение

Необходимо предусмотреть средства, предупреждающие загрязнение содержащегося в устройстве одного анестезирующего агента другим анестезирующим агентом.

Соответствие требованию проверяют визуальным осмотром и функциональным испытанием.

108.6 Переполнение

При работе в соответствии с инструкциями изготовителя должно быть невозможно пополнение ИСПАРИТЕЛЯ АНЕСТЕТИКОВ таким образом, чтобы:

- а) это повлияло на работу устройства;
- б) уровень жидкости был не виден или не обозначался.

Соответствие 108.6, перечисление а), проверяют методом по 108.8, но при заполнении до максимально возможного уровня ИСПАРИТЕЛЯ АНЕСТЕТИКОВ.

Соответствие требованию 108.6, перечисление б), проверяют визуально.

108.7 Подаваемая концентрация без приложения обратного давления

Если ИСПАРИТЕЛЬ АНЕСТЕТИКОВ испытан в соответствии с 108.8 с применением газоносителя и аналитической методики, рекомендуемой изготовителем [6.8.2, перечисление m) б)], то должны выполняться следующие требования:

а) Подаваемая концентрация на всех отметках, кроме положений «off», «Standby» или «O», если это также является выключенным положением, не должна отклоняться от указанного значения более чем на ± 20 % от установленного значения концентрации или на ± 5 % от максимально установленного значения, в зависимости от того, какое из этих значений больше.

б)¹ Подаваемая концентрация в случае, когда контрольное устройство ИСПАРИТЕЛЯ АНЕСТЕТИКОВ находится в положении «off», «standby»² или «O» и если это положение не является выключенным, не должна превышать 0,03 % (объемных).

108.8 Метод испытания точности подаваемой концентрации без приложения обратного давления

108.8.1 Для применяемого ИСПАРИТЕЛЯ АНЕСТЕТИКОВ

108.8.1.1 Испытывают ИСПАРИТЕЛЬ АНЕСТЕТИКОВ на АНЕСТЕЗИОЛОГИЧЕСКОМ КОМПЛЕКСЕ с использованием анестезиологического дыхательного контура, рекомендуемого изготовителем или поставщиком (см. 6.8.2).

Подсоединяют анализатор анестезирующего пара к ВЫХОДНОМУ ОТВЕРСТИЮ СВЕЖЕГО ГАЗА АНЕСТЕЗИОЛОГИЧЕСКОГО КОМПЛЕКСА или к входному отверстию вдоха аппарата ИВЛ для наркоза (если такой используется), рекомендуемого изготовителем.

Проверяют, не мешают ли компоненты, находящиеся внизу по течению потока ИСПАРИТЕЛЯ АНЕСТЕТИКОВ, и не влияют ли они на результаты испытания, например: поглощением быстро испаряющихся агентов или влиянием на время задержки ответа, или наличием утечки.

108.8.1.2 Помещают АНЕСТЕЗИОЛОГИЧЕСКИЙ КОМПЛЕКС со специальным испытательным оборудованием и анестезирующими агентами в помещение, где проводится испытание не менее чем 3 ч при температуре (20 ± 3) °С, и поддерживают эту температуру на протяжении всего испытания.

108.8.1.3 Наполняют ИСПАРИТЕЛЬ АНЕСТЕТИКОВ соответствующим анестезирующим агентом приблизительно до половины максимально используемого объема и оставляют в таком состоянии не менее чем на 45 мин.

Примечание — Указанные 45 мин входят в трехчасовой период, определенный 108.8.1.2.

Если изготовитель рекомендует, чтобы перед подачей энергии к ИСПАРИТЕЛЮ АНЕСТЕТИКОВ был выдержан некий период подогревания, то подачу энергии можно осуществлять после этого периода. Этот период времени может входить в 45 мин.

108.8.1.4 Устанавливают ИСПАРИТЕЛЬ АНЕСТЕТИКОВ в положение максимальной концентрации. Продувают ИСПАРИТЕЛЬ АНЕСТЕТИКОВ в течение 3 мин при потоке 2 л/мин.

108.8.1.5 Устанавливают поток газа, проходящий через АНЕСТЕЗИОЛОГИЧЕСКИЙ КОМПЛЕКС при отключенном, установленном в резервное или нулевое положение ИСПАРИТЕЛЕ АНЕСТЕТИКОВ, на уровень $(2 \pm 0,2)$ л/мин. Убеждаются, что давление на ВЫХОДЕ СВЕЖЕГО ГАЗА в диапазоне от минус 0,5 кПа до плюс 0,5 кПа атмосферного давления. Поддерживают поток газа в течение 1 мин, затем измеряют концентрацию пара в течение следующей минуты.

108.8.1.6 Повторяют процедуру, описанную в 108.8.1.5, с ИСПАРИТЕЛЕМ АНЕСТЕТИКОВ при установке показаний на каждое последующее значение и в очередности, приведенной в таблице 103. Если ИСПАРИТЕЛЬ АНЕСТЕТИКОВ не имеет маркировки, то есть установок концентрации, данных в таблице 103, используют самые близкие установки ИСПАРИТЕЛЯ АНЕСТЕТИКОВ. Если любая из установок, данная в таблице 103, равнозначна установке на ИСПАРИТЕЛЕ АНЕСТЕТИКОВ, используют нижнее значение установки на ИСПАРИТЕЛЕ АНЕСТЕТИКОВ.

¹ Дата введения в действие данного перечисления — 01.01.2003.

² «off» — выключено, «Standby» — резервное, аварийное положение.

108.8.1.7 Повторяют последовательность измерений, описанных в 108.8.1.5 и 108.8.1.6, но используя поток свежего газа, равный $(8 \pm 0,8)$ л/мин.

108.8.2 Для ВЗАИМОЗАМЕНЯЕМЫХ ИСПАРИТЕЛЕЙ АНЕСТЕТИКОВ

108.8.2.1 Испытывают ИСПАРИТЕЛЬ АНЕСТЕТИКОВ на откалиброванной испытательной установке, на которой можно подавать необходимый поток газа и создавать необходимое давление для проведения испытания в соответствующих условиях.

Подсоединяют анализатор анестезирующего пара для измерения концентрации в выходящем потоке ИСПАРИТЕЛЯ АНЕСТЕТИКОВ.

Убеждаются, что компоненты, расположенные внизу по отношению к потоку ИСПАРИТЕЛЯ АНЕСТЕТИКОВ, не влияют на результаты испытания, например, не поглощаются летучие агенты, не возникает задержка ответа по реагированию или нет утечки.

108.8.2.2 Размещают ИСПАРИТЕЛЬ АНЕСТЕТИКОВ со специальным оборудованием для испытания и анестезирующим агентом в помещении для испытания не менее чем на 3 ч при температуре $(20 \pm 3)^\circ\text{C}$ и поддерживают эту температуру в течение всей процедуры проведения испытания.

Т а б л и ц а 103 — Установка значений, необходимых для испытания точности подаваемой концентрации

Очередность испытаний	Установка в % (объемных) анестезирующего пара
1	Отключено, резервное положение и ноль, если отмаркировано отдельно
2 ¹	Самая низкая градуировка над нулем
3	10 % FS
4	20 % FS
5	50 % FS
6	75 % FS
7	Максимальная градуировка (полная шкала)

¹ Если 10 % от полной шкалы (FS) являются самой низкой градуировкой, то шаг 2 пропускается.

108.8.2.3 Производят действия, указанные в 108.8.1.3 и 108.8.1.4.

108.8.2.4 У ИСПАРИТЕЛЯ АНЕСТЕТИКОВ, находящегося в выключенном нулевом или резервном (если такое имеется) положении, устанавливают поток прохождения газа через ИСПАРИТЕЛЬ АНЕСТЕТИКОВ на $(2 \pm 0,2)$ л/мин. Убеждаются, что давление на выходном отверстии ИСПАРИТЕЛЯ АНЕСТЕТИКОВ находится в диапазоне от минус 0,5 кПа до плюс 0,5 кПа от уровня давления окружающего воздуха.

Поддерживают поток газа в течение 1 мин и измеряют среднюю концентрацию пара в следующую минуту.

108.8.2.5 Повторяют процедуру, описанную в 108.8.2.4, при установках устройства и газовых потоков на значения, определенные в 108.8.1.6 и 108.8.1.7.

108.9 Подаваемая концентрация пара при приложении обратного давления

При испытании ИСПАРИТЕЛЯ АНЕСТЕТИКОВ в соответствии с 108.10 с применением газа-носителя и в соответствии с аналитической методикой, предложенной изготовителем [6.8.2, перечисление m) б)], необходимо следовать следующим требованиям:

а) все подаваемые концентрации на всех градуировках, кроме положения «off» — выключено, «standby» — резервное положение или нулевое положение, если оно также является и положением «off» отключения, не должны отклоняться от указываемых значений более чем на плюс 30 % или минус 20 % от установок концентрации или более чем на плюс 7,5 % или минус 5 % от максимальной установки, в зависимости от того, какое из этих значений является большим;

б) подаваемая концентрация в случае, когда контрольное устройство ИСПАРИТЕЛЯ АНЕСТЕТИКОВ находится в положении «выключено» или в резервном или нулевом положении, если таковое является положением отключения, не должна превышать 0,05 % (объемных).

108.10 Метод испытания точности подаваемой концентрации пара при приложении обратного давления (противодавления)

108.10.1 Для НЕВЗАИМОЗАМЕНЯЕМЫХ ИСПАРИТЕЛЕЙ АНЕСТЕТИКОВ

108.10.1.1 Производят действия в соответствии с 108.8.1.1 и 108.8.1.2.

108.10.1.2 Наполняют ИСПАРИТЕЛЬ АНЕСТЕТИКОВ соответствующим анестезирующим агентом, приблизительно до половины максимально используемого объема, и оставляют в таком состоянии не менее чем на 45 мин.

Примечание — Указанные 45 мин могут входить в трехчасовой период, определенный 108.8.1.2.

Если изготовитель рекомендует, чтобы подача энергии на ИСПАРИТЕЛЬ АНЕСТЕТИКОВ проводилась после определенного периода подогрева, выдерживают этот период перед подачей энергии до начала испытания. Этот период времени может входить в 45 мин.

108.10.1.3 Устанавливают ИСПАРИТЕЛЬ АНЕСТЕТИКОВ в рабочее «on» положение при установке максимальной концентрации. Продувают ИСПАРИТЕЛЬ АНЕСТЕТИКОВ в течение 3 мин при потоке 2 л/мин.

108.10.1.4 У ИСПАРИТЕЛЯ АНЕСТЕТИКОВ в положении «off» выключено, нулевом положении или «standby» резервном положении, если такое применяют, устанавливают прохождение потока газа через АНЕСТЕЗИОЛОГИЧЕСКИЙ КОМПЛЕКС на уровень $(2 \pm 0,2)$ л/мин и регулируют аппарат ИВЛ на (15 ± 2) дыханий/мин при коэффициенте $1/E$, равном $1:2 \pm 20$ % при установлении контроля потока на вдохе на максимальное значение.

Примечание — Для тех АНЕСТЕЗИОЛОГИЧЕСКИХ КОМПЛЕКСОВ, в которых поток свежего газа задается установками аппарата ИВЛ, устанавливают показания на получение минутного объема, равного $(2 \pm 0,2)$ л.

Устанавливают максимальную флуктуацию давления, равную $(2 \pm 0,3)$ кПа (свыше окружающего давления), в ВЫХОДНОМ ОТВЕРСТИИ СВЕЖЕГО ГАЗА, обеспечивая падение давления во время периода выдоха в ВЫХОДНОМ ОТВЕРСТИИ СВЕЖЕГО ГАЗА (от 100 % в конце периода вдоха до 33 % того же давления), за время менее 0,6 с.

Примечание — Это может быть достигнуто использованием модели легких с податливостью 0,2 л/кПа и соответствующим сопротивлением.

Поддерживают указанную флуктуацию давления в течение 4 мин и измеряют концентрацию анестезирующего пара, подаваемого в течение одноминутного периода. Подсчитывают среднюю концентрацию пара в общем подаваемом потоке газа в течение указанного одноминутного периода и сравнивают это значение с установленным значением на ИСПАРИТЕЛЕ АНЕСТЕТИКОВ.

108.10.1.5 Повторяют процедуру в соответствии с 108.10.1.4 с ИСПАРИТЕЛЕМ АНЕСТЕТИКОВ, устанавливая показания на каждое последующее деление в порядке, описанном в таблице 103. Если на ИСПАРИТЕЛЕ АНЕСТЕТИКОВ нет маркировки установки концентрации, как указано в таблице 103, используют самые близкие установки на ИСПАРИТЕЛЕ АНЕСТЕТИКОВ. Если любая из установок, данная в таблице 103, равнозначна установке на ИСПАРИТЕЛЕ АНЕСТЕТИКОВ, используют нижнее значение на ИСПАРИТЕЛЕ АНЕСТЕТИКОВ.

108.10.1.6 Повторяют процедуру в соответствии с 108.10.1.5, используя поток свежего газа, равный $(8 \pm 0,8)$ л/мин, и флуктуацию давления на ВЫХОДНОМ ОТВЕРСТИИ СВЕЖЕГО ГАЗА, равную $(5 \pm 0,4)$ кПа.

Примечание — Для тех АНЕСТЕЗИОЛОГИЧЕСКИХ КОМПЛЕКСОВ, в которых поток свежего газа задается установками вентилятора, установите показания на получение минутного объема, равного $(8 \pm 0,8)$ л.

108.10.2 Для заменяемых ИСПАРИТЕЛЕЙ АНЕСТЕТИКОВ

108.10.2.1 Производят действия в соответствии с 108.8.2.1, 108.8.2.2, 108.10.1.2 и 108.10.1.3.

108.10.2.2 При ИСПАРИТЕЛЕ АНЕСТЕТИКОВ в выключенном положении «off», нулевом или «standby» резервном положении, если такое применяют, устанавливают и запускают поток газа через ИСПАРИТЕЛЬ АНЕСТЕТИКОВ, равный $(2 \pm 0,2)$ л/мин, и регулируют испытательный стенд на подачу (15 ± 2) дыханий/мин при соотношении $1/E$, равном $1:2 \pm 20$ % при установке контроля потока на вдохе на максимальное значение.

Примечание — Для тех АНЕСТЕЗИОЛОГИЧЕСКИХ КОМПЛЕКСОВ, в которых поток свежего газа задается установкой аппарата ИВЛ, устанавливают показания на получение минутного объема, равного $(2 \pm 0,2)$ л.

Вводят максимальное изменение давления, равное $(2 \pm 0,3)$ кПа (выше давления окружающей среды), на ВЫХОДНОМ ОТВЕРСТИИ СВЕЖЕГО ГАЗА и убеждаются, что время затухания во время периода выдоха (от 100 % давления на ВХОДЕ СВЕЖЕГО ГАЗА в конце периода вдоха до 33 % этого давления) меньше 0,6 с.

Примечание — Это может быть достигнуто использованием модели легких с податливостью 0,2 л/кПа и соответствующим сопротивлением.

Поддерживают изменение давления в течение 4 мин и измеряют концентрацию анестезирующего пара, подаваемого в течение последнего минутного периода. Подсчитывают среднюю концентрацию пара в общем подаваемом потоке газа в течение указанного одноминутного периода и сравнивают это значение с установленным значением ИСПАРИТЕЛЯ АНЕСТЕТИКОВ.

108.10.2.3 Повторяют процедуру, описанную в 108.10.2.2, используя последовательность измерений, определенных в 108.10.1.5 и 108.10.1.6.

108.11 Подаваемая концентрация пара, следующая немедленно за экстренной подачей кислорода

Когда ИСПАРИТЕЛЬ АНЕСТЕТИКОВ испытывается в соответствии с методом, описанным в 108.12, необходимо учитывать требования 108.9, предъявляемые к точности.

108.12 Метод испытания точности подаваемой концентрации пара, следующей немедленно за экстренной подачей кислорода

108.12.1 Для невзаимозаменяемых ИСПАРИТЕЛЕЙ АНЕСТЕТИКОВ

108.12.1.1 Следуют методике проведения испытания по 108.10.1.5, но при потоке, равном $(8 \pm 0,8)$ л/мин. Вместо того, чтобы задавать изменение давления на ВЫХОДНОМ ОТВЕРСТИИ СВЕЖЕГО ГАЗА, равное $(2 \pm 0,3)$ кПа, активируют подачу потока кислорода в течение 2 с через это отверстие каждого из 10 последовательных пятисекундных циклов.

Сразу после окончания последнего потока при экстренной подаче кислорода определяют среднюю концентрацию анестезирующего пара в течение периода, равного 1 мин, и сравнивают это значение с заданными установками ИСПАРИТЕЛЯ АНЕСТЕТИКОВ.

108.12.2 Для ВЗАИМОЗАМЕНЯЕМЫХ ИСПАРИТЕЛЕЙ АНЕСТЕТИКОВ

108.12.2.1 Проводят испытания по 108.10.2.1 и 108.10.2.2.

108.12.2.2 Устанавливают ИСПАРИТЕЛЬ АНЕСТЕТИКОВ на подачу установленной концентрации, как описано в 108.10.1.5.

108.12.2.3 Устанавливают подачу потока газа, равную $(8 \pm 0,8)$ л/мин, через ИСПАРИТЕЛЬ АНЕСТЕТИКОВ и подают прерывистое обратное давление (противодавление) на выход ИСПАРИТЕЛЯ АНЕСТЕТИКОВ, равное 10 кПа, в течение 2 с каждого из 10 последовательных пятисекундных циклов.

108.12.2.4 Сразу после окончания последнего потока определяют среднюю концентрацию анестезирующего пара в течение одноминутного периода и сравнивают это значение с заданными значениями ИСПАРИТЕЛЯ АНЕСТЕТИКОВ.

108.12.2.5 Повторяют процедуру испытания, используя прерывистое отрицательное давление, равное 10 кПа, вместо положительного давления, данного в 108.12.2.3.

108.13 Выход пара во время экстренной подачи кислорода

Когда ИСПАРИТЕЛЬ АНЕСТЕТИКОВ испытывают в соответствии с 108.14, выход анестезирующего пара не должен повышаться более чем на 20 %.

108.14 Метод испытания подаваемого выхода пара во время экстренной подачи кислорода

108.14.1 Для НЕВЗАИМОЗАМЕНЯЕМЫХ ИСПАРИТЕЛЕЙ АНЕСТЕТИКОВ

108.14.1.1 Проводят испытания в соответствии с 108.10.1.1 — 108.10.1.5, но при прохождении потока, равного $(8 \pm 0,8)$ л/мин, вместо подачи колебаний давления, равного $(2 \pm 0,3)$ кПа, на ВЫХОД АНЕСТЕЗИРУЮЩЕГО ГАЗА. Измеряют выход анестезирующего пара [концентрация пара · объем газа] в течение 1 мин до, а затем в течение десятисекундной активации экстренной подачи кислорода.

Сравнивают эти два значения, выраженные как объем пара в единицу времени.

Примечание — Объем газа можно определить, например, путем интегрирования потока или путем сбора газа в течение определенного периода.

108.14.2 Для взаимозаменяемых ИСПАРИТЕЛЕЙ АНЕСТЕТИКОВ

108.14.2.1 Проводят испытания в соответствии с 108.12.2.1 — 108.12.2.3, но вместо приложения перемежающегося обратного давления (противодавления) измеряют выход анестезирующего пара [концентрация пара · на объем газа] за 1 мин, а затем в течение десятисекундного периода прилагают постоянное обратное давление (противодавление), равное 10 кПа.

Сравнивают эти два значения, выраженные как объем пара в единицу времени.

Примечание — Объем газа можно определить, например, путем интегрирования потока или путем сбора газа в течение определенного периода.

108.14.2.2 Повторяют испытания в соответствии с 108.14.2.1, используя стабильное отрицательное давление, равное 10 кПа.

109 Экстренная подача кислорода

109.1 АНЕСТЕЗИОЛОГИЧЕСКИЙ КОМПЛЕКС должен иметь одноцелевое устройство, запускаемое вручную, для экстренной подачи потока кислорода (ограниченного, но не измеряемого потока) непосредственно к **ВЫХОДНОМУ ОТВЕРСТИЮ СВЕЖЕГО ГАЗА**. Такой поток не должен быть предусмотрен ни для какого другого газа.

109.2 Устройство экстренной подачи кислорода должно иметь только одно положение — «выключено — off».

Примечание — Устройство экстренной подачи потока кислорода должно быть выполнено и размещено на комплексе таким образом, чтобы свести до минимума случайное включение этого устройства ОПЕРАТОРОМ (любым другим персоналом), который может случайно нажать на управляющий орган, или случайное срабатывание в результате работы самого оборудования.

109.3 Необходимо обеспечить управление устройством одной рукой, и чтобы оно могло самоперекрываться. Экстренный поток должен подавать кислород от **ВЫХОДНОГО ОТВЕРСТИЯ СВЕЖЕГО ГАЗА** в атмосферу при постоянном потоке от 25 л/мин до 50 л/мин, измеренном при атмосферном давлении, когда кислород подается в виде потока давлением, установленным при проектировании.

109.4 Для систем подачи анестезирующего газа, которые позволяют включать в свой состав **ВЗАИМОЗАМЕНЯЕМЫЙ ИСПАРИТЕЛЬ АНЕСТЕТИКОВ**, поток газа от кнопки экстренной подачи кислорода должен подаваться на **ВЫХОДНОЕ ОТВЕРСТИЕ СВЕЖЕГО ГАЗА** без прохождения этого потока кислорода через **ИСПАРИТЕЛЬ АНЕСТЕТИКОВ**.

Когда **ВЫХОДНОЕ ОТВЕРСТИЕ СВЕЖЕГО ГАЗА** открыто в атмосферу, давление на выходе от **ИСПАРИТЕЛЯ АНЕСТЕТИКОВ** не должно ни превышать более чем на 10 кПа нормальное рабочее давление, ни снижаться ниже его более чем на 10 кПа при работе устройства экстренной подачи кислорода.

Соответствие требованию проверяют функциональным испытанием.

110 Выходное отверстие свежего газа

110.1 Если имеется **ВЫХОДНОЕ ОТВЕРСТИЕ СВЕЖЕГО ГАЗА**, доступное ОПЕРАТОРУ, то оно должно быть только одно и представлять собой:

- a) коаксильный конический коннектор размером 22 мм/15 мм, соответствующий ГОСТ 24264, или
- b) резьбовое соединение, несущее весовую нагрузку, и соответствовать ГОСТ 24264.2 или
- c) быстрое соединение, как показано на рисунке 102, или
- d) охватывающий 15-миллиметровый коннектор, соответствующий ГОСТ 24264, или
- e) коннектор с внешней нарезной резьбой М16-1,5 мм.

Примечание — **ВЫХОДНОЕ ОТВЕРСТИЕ СВЕЖЕГО ГАЗА**, доступное ОПЕРАТОРУ, должно иметь средства, предотвращающие случайное рассоединение.

110.2 Для конических коннекторов опорная конструкция **ВЫХОДНОГО ОТВЕРСТИЯ СВЕЖЕГО ГАЗА** должна обеспечивать возможность одновременного приложения сил изгибающего момента, равного $3 \text{ Н} \cdot \text{м}$, действующих на оси коннектора, и сил закручивающего момента, равного $3 \text{ Н} \cdot \text{м}$, действующих вокруг осей коннектора без деформации или смещения установки **ВЫХОДА СВЕЖЕГО ГАЗА**.

Если **ВЫХОДНОЕ ОТВЕРСТИЕ СВЕЖЕГО ГАЗА** включает коннектор с резьбовым соединением, несущим весовую нагрузку, соответствующий ГОСТ 24264.2, то его опорная конструкция должна позволять одновременное приложение сил изгибающего момента, равного $10 \text{ Н} \cdot \text{м}$, и сил закручивающего момента, равного $24 \text{ Н} \cdot \text{м}$, без смещения оси коннектора, деформации или смещения всего блока крепления этого входа и коннектора.

111 Перечень необходимых испытаний

Каждый АНЕСТЕЗИОЛОГИЧЕСКИЙ КОМПЛЕКС должен иметь перечень испытаний или других процедур, которые необходимо выполнить до начала эксплуатации.

Примечание — Эти процедуры могут быть проведены в целом или по частям автоматически или испытателем.

Изготовители, поставляющие индивидуальные устройства, предназначенные для использования в КОМПЛЕКСЕ, должны обеспечить детальное описание проведения испытаний и других процедур, которые должны войти в перечень необходимых испытаний АНЕСТЕЗИОЛОГИЧЕСКОГО КОМПЛЕКСА.

Изготовитель, который собирает АНЕСТЕЗИОЛОГИЧЕСКИЙ КОМПЛЕКС из отдельных блоков, деталей, должен иметь перечень всех деталей и блоков, которые входят в АНЕСТЕЗИОЛОГИЧЕСКИЙ КОМПЛЕКС, а также перечень всех испытаний и процедур, необходимых для АНЕСТЕЗИОЛОГИЧЕСКОГО КОМПЛЕКСА.

РАЗДЕЛ ОДИННАДЦАТЫЙ. АППАРАТ ИВЛ ДЛЯ НАРКОЗА, ДЫХАТЕЛЬНЫЙ КОНТУР АППАРАТА ИНГАЛЯЦИОННОГО НАРКОЗА И СИСТЕМА ВЫВЕДЕНИЯ ОТРАБОТАННОГО ГАЗА В АППАРАТЕ ИНГАЛЯЦИОННОГО НАРКОЗА

112 Аппарат ИВЛ для наркоза

Дополнение

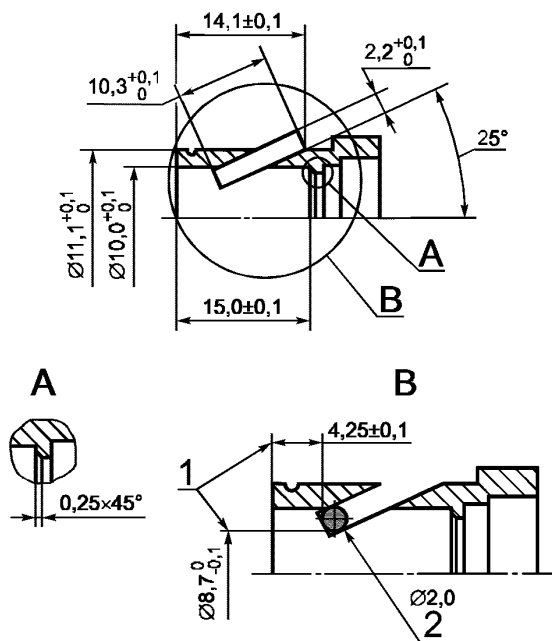
112.1 Чистка, дезинфекция и стерилизация

Все части аппарата ИВЛ для наркоза, которые подвержены загрязнению выдыхаемыми газами и которые предназначены для повторного использования, должны выдерживать дезинфекцию или стерилизацию методами, рекомендуемыми изготовителями [см. 6.8.2, перечисление ее)].

112.2 Отверстие выдоха дыхательного газа должно соответствовать ГОСТ Р 51528.

112.3 Входные отверстия для вдоха и выдоха должны быть охватывающие и соответствовать ГОСТ 24264 и ГОСТ 24264.2.

Примечание — УСТРОЙСТВА МОНИТОРИНГА, УСТРОЙСТВА СИГНАЛИЗАЦИИ ОПАСНОСТИ и ЗАЩИТНЫЕ УСТРОЙСТВА — по 51.105.2.1, 51.105.2.2, 51.105.3.1, 51.105.3.3 и 51.105.9.



1 — контрольные измерения; 2 — измерительный шуп

Рисунок 102 — АНЕСТЕЗИОЛОГИЧЕСКИЙ КОМПЛЕКС. ОБЩИЕ ВЫХОДНЫЕ ОТВЕРСТИЯ ГАЗА

113 Анестезиологические дыхательные контуры

113.1 Если предусмотрены анестезиологические циркуляционные дыхательные контуры, они должны соответствовать требованиям ГОСТ Р 51528.

114 Системы выведения отработанных газов в аппаратах ИНГАЛЯЦИОННО-ГО НАРКОЗА

114.1 Если система выведения отработанного наркозного газа или какие-либо компоненты этой системы поставляются вместе с АНЕСТЕЗИОЛОГИЧЕСКИМ КОМПЛЕКСОМ, то она (они) должна(ы) соответствовать ГОСТ Р ИСО 8835.3.

115 Отсасывающие устройства

115.1 Отсасывающие устройства, поставляемые как часть АНЕСТЕЗИОЛОГИЧЕСКОГО КОМПЛЕКСА, должны соответствовать требованиям ГОСТ Р ИСО 10079.1, ГОСТ Р ИСО 10079.2 и ГОСТ Р ИСО 10079.3.

Применяют приложения общего стандарта, за исключением:

ПРИЛОЖЕНИЕ L (справочное)

Нормативные ссылки

В настоящем стандарте использованы ссылки на следующие стандарты:

- ГОСТ 24264—93 (ИСО 5356-1—87) Аппараты ингаляционного наркоза и искусственной вентиляции легких. Соединения конические. Часть 1. Конические патрубки и гнезда
 ГОСТ 24264.2-94 (ИСО 5356-2-87) Аппараты ингаляционного наркоза и искусственной вентиляции легких. Соединения конические. Часть 2. Резьбовые соединения, несущие весовую нагрузку
 ГОСТ 30324.0-95 (МЭК 601-1-88) Изделия медицинские электрические. Часть 1. Общие требования безопасности
 ГОСТ Р 50267.0-92 (МЭК 601-1-88) Изделия медицинские электрические. Часть 1. Общие требования безопасности. Требования безопасности к медицинским электрическим системам
 ГОСТ Р ИСО 5358—99 Аппараты ингаляционного наркоза. Общие технические требования
 ГОСТ Р ИСО 8835.3—99 Системы ингаляционного наркоза. Часть 3. Системы выведения газонаркотической смеси. Передающие и принимающие системы
 ГОСТ Р ИСО 9703.1—99 Сигналы опасности для анестезии и искусственной вентиляции легких. Часть 1. Визуальные сигналы опасности
 ГОСТ Р ИСО 9703.2—99 Сигналы опасности для анестезии и искусственной вентиляции легких. Часть 2. Звуковые сигналы опасности
 ГОСТ Р ИСО 9918—99 Капнометры медицинские. Частные требования безопасности
 ГОСТ Р ИСО 10079.1—99 Изделия медицинские для отсасывания. Часть 1. Отсасывающие устройства с электроприводом. Общие технические требования и методы испытаний
 ГОСТ Р ИСО 10079.2—99 Изделия медицинские для отсасывания. Часть 2. Отсасывающие устройства с ручным приводом. Общие технические требования и методы испытаний
 ГОСТ Р ИСО 10079.3—99 Изделия медицинские для отсасывания. Часть 3. Отсасывающие устройства, приводимые в действие источником вакуума или давления. Общие технические требования и методы испытаний
 ГОСТ Р 50267.0.2-95 (МЭК 601-1-2-93) Изделия медицинские электрические. Часть 1. Общие требования безопасности. 2. Электромагнитная совместимость. Требования и методы испытаний

ГОСТ Р МЭК 60601-2-13—2001

ГОСТ Р 51528-99 (ИСО 8835-2-93) Системы ингаляционного наркоза. Часть 2. Анестезиологические циркуляционные дыхательные контуры

ИСО 32—77¹ Газовые баллоны для медицинского использования. Маркировка идентификации содержимого

ИСО 407—91¹ Небольшие баллоны для медицинского газа. Хомутовые соединения со штифтом

ИСО 3746—95¹ Акустика. Определение уровней мощности звука источников шума, использующих звуковое давление. Метод обследования с использованием измерения окружающей поверхности по отражающей плоскости

ИСО 4135—95¹ Анестезиология. Словарь

ИСО 5145—90¹ Выпускные клапаны цилиндра для газов и газовых смесей. Выбор и определение размеров

ИСО 5359—89¹ Гибкие шланги и соединения низкого давления, используемые в системах медицинских газов

ИСО 5362—86¹ Наркозные дыхательные мешки

ИСО 7000—89 Обозначения условные графические, наносимые на оборудование. Перечень и сводная таблица

ИСО 7396—87¹ Системы трубопроводов для невоспламеняющихся медицинских газов

ИСО 7767—88¹ Анализаторы кислорода для мониторинга дыхательных смесей пациента. Требования к безопасности

ИСО 9170—90¹ Терминальные блоки, используемые в системах разводки медицинских газов

ИСО 10524—95¹ Регуляторы (редукторы) давления и регуляторы давления с устройствами измерения потока для систем медицинских газов

ИСО 11196—95¹ Мониторы наркозных газов

МЭК 60079-3—90¹, Электрические приборы для взрывоопасных газовых атмосфер. Часть 3. Аппараты для проведения тестов на искрение в безопасных контурах

МЭК 60079-4—75¹ Электрические приборы для взрывоопасных газовых атмосфер. Часть 4. Методы тестирования температуры воспламенения

¹ Оригиналы международных стандартов ИСО/МЭК находятся во ВНИИКИ Госстандарта России.

ПРИЛОЖЕНИЕ АА
(справочное)

Библиография*

- [1] ИСО/СД 7396-1-1 (проект) Системы разводки (трубопровода) невоспламеняющихся медицинских газов
- [2] Публикации NFPA 53M Опасность возникновения пожара в обогащенных кислородом атмосферах
- [3] Федеральный стандарт США 595 а, Цвета. Том 1
- [4] BS 5252 Конструкция (каркас) для цветовой координации при строительстве (монтаже)
- [5] Pantone цвета
- [6] SS 019100 — 03 Трехцветные величины (значения) и координация цветности для цветовых образцов в SS 19102
- [7] Munsell — книга цветов
- [8] DIN 6164-2-80 Цветовая карта DIN. Часть 2. Спецификация цветовых образцов

ПРИЛОЖЕНИЕ ВВ
(справочное)

Обоснования отдельных подпунктов настоящего частного стандарта

П р и м е ч а н и е — Нумерация пунктов в настоящем приложении соответствует нумерации пунктов настоящего стандарта

3.6 bb) Неисправность, которую не обнаруживают в течение длительного периода, может просуществовать долго. В этих условиях неприемлемо рассматривать следующую неисправность как вторую неисправность, которую не следует принимать во внимание. А указанную первую невыявленную неисправность надо рассматривать как нормальное условие.

Необнаруженная утечка кислорода представляет собой важный пример. Такое явление следует рассматривать как нормальное условие, если утечка обнаруживается устройством сигнализации опасности или она остается невыявленной при периодической проверке или если сама система считается исправной (без поломок и нарушений).

6.1 j) Маркировка входа и суммы входов в АНЕСТЕЗИОЛОГИЧЕСКИЙ КОМПЛЕКС в амперах представляет информацию ПОЛЬЗОВАТЕЛЮ и ОПЕРАТОРУ о минимальной номинальной сетевой нагрузке на плавкие предохранители, необходимой в различных ситуациях. Такая информация необходима для предотвращения перегрузки сверхтоком и электроповреждения оборудования в критических ситуациях.

6.1 k) Маркировка выхода каждой дополнительной сетевой штепсельной розетки выходной мощностью в амперах представляет ПОЛЬЗОВАТЕЛЮ и ОПЕРАТОРУ информацию относительно номинального тока, поступающего на плавкие предохранители каждой дополнительной сетевой и штепсельной розетки. Такая информация необходима для предотвращения перегрузки сверхтоком и электроповреждения оборудования в критических ситуациях.

6.8.2 aa) Важно, что АНЕСТЕЗИОЛОГИЧЕСКИЙ КОМПЛЕКС не определен как изделие категории АРГ; это предупреждает ОПЕРАТОРА и ПОЛЬЗОВАТЕЛЯ и заставляет их осознавать, что существует опасность взрыва при использовании воспламеняющихся анестезирующих агентов.

Важно также проинформировать ОПЕРАТОРА, какие подходящие анестезирующие агенты должны использоваться в АНЕСТЕЗИОЛОГИЧЕСКИХ КОМПЛЕКСАХ, не определенных как оборудование категории АРГ.

19.4 h) См. обоснование 2.15 и рисунка 1 общего стандарта.

37.101 и 37.102 Анестезирующие агенты, которые прямо не попадают в категории воспламеняющихся и невоспламеняющихся. Возможность воспламенения зависит не только от вида используемых агентов, их концентрации и других одновременно используемых газов, но также и от электроэнергии, мощности и температуры поверхности, которые могут стать причиной воспламенения.

*Данные материалы находятся в Техническом комитете по стандартизации ТК 11 «Медицинские приборы и аппараты».

Галоган, который обычно считается безопасным газом, может образовывать воспламеняющиеся смеси с кислородом и закисью азота при проведении испытания при очень высокой температуре воспламенения. Поэтому необходимо определить нижний уровень температуры воспламенения агентов, которые используются в изделиях категории APG, и применять менее строгие требования к более высоким уровням температуры при использовании данной категории. Используемые в настоящее время анестезирующие агенты, такие как галоган, принадлежат к категории выше этого уровня и поэтому могут в соответствии с настоящим стандартом использоваться с АНЕСТЕЗИОЛОГИЧЕСКИМИ КОМПЛЕКСАМИ, не имеющими маркировку изделий категории APG и AP.

Испытания на воспламенение наиболее воспламеняющихся анестезирующих агентов, смешиваемых с кислородом и (или) закисью азота, приведены в приложении DD. Причина использования самых воспламеняющихся концентраций, а не концентраций, используемых в клинической практике, состоит в том, что такой метод испытания является общеизвестным и признанным методом определения уровня воспламенения газовых смесей при сравнении этого порога воспламенения с воспламеняемостью других газовых смесей. Наиболее воспламеняющиеся концентрации — это хорошо определенные концентрации, которые можно технически определить в испытательных институтах, специализирующихся на проведении таких испытаний.

43 Отчеты о возникновении пожаров, причиной которых стало медицинское оборудование, чрезвычайно редки. Но тем не менее, когда такой пожар может возникнуть в больничной обстановке, последствия его могут быть трагическими.

Риск возникновения пожара определяется тремя основными причинами, которые необходимы для возгорания:

- наличие воспламеняющегося материала (горючего);
- температура, равная или превышающая минимальную температуру воспламенения, или искрение с энергией рассеяния, равной или выше минимальной температуры воспламенения материалов;
- наличие оксидантов.

Поэтому, следуя основной концепции безопасности общего стандарта, объективной предпосылкой при конструировании оборудования должно являться следующее: и в условиях нормальной работы, и в УСЛОВИЯХ ЕДИНИЧНОГО НАРУШЕНИЯ, а также при наличии оксидантов, воздействию которых могут подвергаться материалы, температура ни одного из материалов не должна повышаться до своего минимального уровня воспламенения, или температура искрения и энергия, выделяемая при искрении, не должна превышать уровень энергии, при котором может возникнуть воспламенение. Может возникнуть воспламенение в замкнутых пространствах, но так как такие пространства являются самоограничивающимися, то опасность не должна возникать, например воспламенение плавкого предохранителя или резистора в запаянном контейнере.

Минимальные температуры воспламенения для большого числа специфических материалов хорошо известны и опубликованы в литературе, хотя обычно рассматриваются случаи только для окружающего воздуха и условий, в которых присутствует чистый кислород. Минимальная температура воспламенения может критически зависеть от концентрации присутствующих оксидантов. Если необходимо знать температуру воспламенения других материалов или различных концентраций кислорода, то такие данные можно получить, используя методы и аппараты, описанные в МЭК 60079-4.

При рассмотрении воспламеняемых материалов особое внимание следует обращать на те материалы, которые могут аккумулировать в течение длительного периода их применения, например частички бумаги и хлопка, находящиеся в воздухе.

Риск возникновения огня, вызванный искрением в электрических контурах электромедицинского оборудования, обычно рассматривается как незначительный, так как повышение температуры, возникающее в результате рассеяния энергии при искрении, обычно не достигает температуры воспламенения твердых материалов, обычно используемых с учетом конструкции и практики применения материалов в медицинских электрических изделиях.

Тем не менее, если присутствуют материалы с низкой температурой воспламенения и очень низкой теплоемкостью, например хлопок, шерсть, бумага или органическое волокно, то зачастую очень сложно или невозможно определить температуры поверхности, подвергаемые воздействию энергии рассеяния при искрении, поэтому может возникнуть необходимость проведения специфических тестов на воспламенение, с тем чтобы обеспечить безопасность в этих условиях.

В некоторых стандартах, применяемых в настоящее время, используются требования по сведению до минимума риска возникновения огня, основанные на ограничении температуры, электрической энергии и концентрации оксидантов до абсолютных значений.

Значение температуры основано на минимальной температуре воспламенения хлопка на горячей пластине в 100%-ном кислороде. Данные приводятся в американской публикации NFPA 53M [2], температура воспламенения составляет 310 °С. Было принято, что температуру 300 °С можно считать приемлемым температурным порогом для атмосфер, обогащенных кислородом, при использовании медицинских электрических изделий.

Происхождение используемых значений электрической энергии менее ясно; кажется, что при отсутствии специфических контролируемых испытаний эти значения были взяты из других стандартов.

Тем не менее, проведение простых испытаний и детальный анализ уже известных фактов, которые могут стать причиной кислородного пожара, показывают, что эти значения могут быть или сверхограничивающими или потенциально опасными, в зависимости от частных случаев и от того, как распространяется энергия, как далеко расположен потенциальный источник воспламенения от воспламеняющихся материалов и от наличия любого «горючего».

В настоящее время общепризнано, что нет единственно и универсально применяемых диапазонов температур, энергии и концентраций оксидантов, которые могли бы обеспечить полную безопасность во всех условиях. В конечном результате, именно электрическая энергия является значимым фактором в плане ее возможности повышать температуру воспламеняющихся материалов, а это, в свою очередь, зависит от конфигурации и дальности расположения любого воспламеняющего материала от потенциального источника.

В УСЛОВИЯХ ЕДИНИЧНОГО НАРУШЕНИЯ в типичном электрическом контуре возможное число режимов неисправности чрезвычайно велико. В этом случае полная уверенность в безопасности может быть возможной только при использовании соответствующих процедур анализа опасностей и безопасности, принимаемая во внимание три основных элемента: материал, температуру и оксиданты.

Соответствующий дизайн может ограничить электрическую энергию в контуре и гарантировать, что температуры не будут повышаться до уровня ниже минимального уровня воспламенения воздуха в нормальных условиях и закрытых кожухах. Можно добавить форсированную вентиляцию с тем, чтобы содержание кислорода не превышало концентрацию окружающего воздуха в УСЛОВИЯХ ЕДИНИЧНОГО НАРУШЕНИЯ.

Альтернативно, может оказаться приемлемым ограничение электрической энергии с тем, чтобы обеспечить повышение температуры не выше нижнего минимального уровня температуры воспламенения для сред с чистым кислородом, даже в УСЛОВИЯХ ЕДИНИЧНОГО НАРУШЕНИЯ. Особенная комбинация материалов, оксидантов и температуры определяет возможность возникновения огня, а не одно из значений любой из этих переменных величин.

51.102.2 Зачастую анестезиологическая бригада состоит из более чем одного человека, ухаживающего за одним ПАЦИЕНТОМ в операционной. Часто не все члены бригады могут находиться около ПАЦИЕНТА (например, длительная операция свыше 8 ч, время для принятия душа и т. д.). Также АНЕСТЕЗИОЛОГИЧЕСКИЙ КОМПЛЕКС может находиться в «Standby» резервном положении в случае, когда обслуживание одного ПАЦИЕНТА закончилось, а следующий ПАЦИЕНТ еще не поступил. В таких условиях «новый» ОПЕРАТОР должен быть уверен, что устройство сигнализации, установленное на параметры одного ПАЦИЕНТА, в данном случае не задействовано.

51.105.9 В настоящее время не представляется возможным точно и надежно указать на возможные неполадки в целостном интегрированном дыхательном контуре (например частичное или даже полное рассоединение в дыхательном контуре). Вот в таких специфических условиях мониторинг CO_2 , мониторинг низкого давления, низкого объема, мониторинг анестезирующего пара или O_2 может указать или дополнить недостающие сведения при определении потери целостности в дыхательном контуре.

Поэтому все вышеперечисленные мониторы снабжены устройствами сигнализации опасности среднего приоритета. Изготовитель в эксплуатационной документации должен указать, какой монитор или комбинация мониторов скорее всего укажут на рассоединение, которое может иметь место.

54.101 Данный пункт запрещает использование УСТРОЙСТВА МОНИТОРИНГА для контроля пускателя; в противном случае использование монитора может привести к тому, что неисправности в работе пускателя могут оказаться незамеченными в случае выхода из строя монитора и (или) неисправности СИГНАЛЬНОГО УСТРОЙСТВА.

57.3 а) Случайное рассоединение может быть опасным для ПАЦИЕНТА из-за гиповентиляции или низкого содержания вдыхаемого кислорода и т. д.

57.6 Короткое замыкание другого оборудования, подсоединенного к сетевым выходным штепсельным розеткам, не должно повлиять на нормальную работу и жизнеобеспечивающие функции АНЕСТЕЗИОЛОГИЧЕСКОГО КОМПЛЕКСА.

108 Может возникнуть опасная ситуация из-за взаимодействия между обычными ИСПАРИТЕЛЯМИ АНЕСТЕТИКОВ и экстренной подачей кислорода в АНЕСТЕЗИОЛОГИЧЕСКИЙ КОМПЛЕКС:

1) Если ИСПАРИТЕЛЬ АНЕСТЕТИКОВ устанавливается ниже по отношению к прохождению потока экстренной подачи кислорода, то высокая скорость потока (75 л/мин) во время подачи струи может стать причиной увеличения массы выходящего из ИСПАРИТЕЛЯ анестезирующего пара. В некоторых случаях это может привести к выбросу жидкого анестезирующего агента из ИСПАРИТЕЛЯ АНЕСТЕТИКОВ во время прохождения потока кислорода.

2) Если система трубопровода АНЕСТЕЗИОЛОГИЧЕСКОГО КОМПЛЕКСА имеет высокое сопротивление к потоку, давление в ИСПАРИТЕЛЕ АНЕСТЕТИКОВ во время выброса струи может быть достаточно высоким и может стать причиной так называемого «эффекта накачивания», что, в свою очередь, может привести к повышению выходной концентрации из ИСПАРИТЕЛЯ АНЕСТЕТИКОВ.

ГОСТ Р ИСО 5358 учитывает требования относительно опасностей, возникающих в таких ситуациях, что отражено в 19.4. Условия данного подпункта требуют, чтобы поток газа от кнопки экстренной подачи кислорода, который подается на ВХОДНОЕ ОТВЕРСТИЕ СВЕЖЕГО ГАЗА, не проходил через ИСПАРИТЕЛЬ АНЕСТЕТИКОВ. Также требуется, чтобы давление на ИСПАРИТЕЛЕ АНЕСТЕТИКОВ было не более

10 кПа во время потока. Это давление — 10 кПа — поможет определить безопасность ИСПАРИТЕЛЯ АНЕСТЕТИКОВ в соответствии с 15.10, в котором требуется, чтобы такие ИСПАРИТЕЛИ АНЕСТЕТИКОВ испытывались с флуктуацией давления порядка 10 кПа без изменения выходной мощности более чем на 20 %.

ГОСТ Р ИСО 5358 содержит требования относительно того, что поток газа, подаваемый в виде струи при экстренной подаче кислорода, должен поступать на ВЫХОДНОЕ ОТВЕРСТИЕ СВЕЖЕГО ГАЗА, минуя прохождение через ИСПАРИТЕЛЬ АНЕСТЕТИКОВ, и что давление на этом ИСПАРИТЕЛЕ не должно превышать 10 кПа во время экстренной подачи потока кислорода, при этом во время испытания флуктуация давления должна быть изменена до 5 кПа. А это значит, что испытание при давлении 10 кПа больше не подходит для испытания ИСПАРИТЕЛЯ АНЕСТЕТИКОВ. По всей вероятности это представляет собой недосмотр в плане определения метода испытания, так как испытание флуктуацией давления, в основном, учитывается при испытании искусственной вентиляции и влиянии флуктуации давления на вентиляцию легких.

Первое предложенное испытание ИСПАРИТЕЛЯ АНЕСТЕТИКОВ предусматривало применение флуктуаций давления порядка 10 кПа при испытании ВЗАИМОЗАМЕНЯЕМЫХ ИСПАРИТЕЛЕЙ АНЕСТЕТИКОВ с тем, чтобы удостовериться, что эти ИСПАРИТЕЛИ совместимы с АНЕСТЕЗИОЛОГИЧЕСКИМИ КОМПЛЕКСАМИ, которые сконструированы таким образом, что позволяют применение вышеописанных взаимозаменяемых ИСПАРИТЕЛЕЙ в своем составе.

Все вышеперечисленное, в свою очередь, предполагает наличие соответствующих требований, предъявляемых к пневматике ИСПАРИТЕЛЕЙ АНЕСТЕТИКОВ, которым должны следовать изготовители этих ИСПАРИТЕЛЕЙ и изготовители АНЕСТЕЗИОЛОГИЧЕСКИХ КОМПЛЕКСОВ для обеспечения и гарантии совместимости устройств с комплексами, если они производятся разными изготовителями. Эти требования соответствуют ГОСТ Р ИСО 5358.

Это испытание не определяет давление или расположение ИСПАРИТЕЛЯ АНЕСТЕТИКОВ, но определяет, что выходная мощность этого устройства не должна изменяться более, чем на определенное количество выходящего пара, как во время подачи струи кислорода, так и после этого. Это позволяет более гибко конструировать новые устройства (которые могут быть нечувствительны к потокам высокого и низкого давлений) без особого риска совмещения устройств, комплексов и проблем, которые возникали при совмещении взаимозаменяемых устройств более старой конструкции.

ПРИЛОЖЕНИЕ СС (справочное)

Цветовая маркировка ИСПАРИТЕЛЯ АНЕСТЕТИКОВ

Т а б л и ц а СС.1 — Рекомендуемые цвета для цветовой маркировки ИСПАРИТЕЛЯ АНЕСТЕТИКОВ

Анестезирующий агент	Цвет	Примеры цветовых образцов					
		Цвет по Федеральному стандарту США 595a [3]	Цвет по Британскому стандарту BS 5252 [4]	Цвет по Pantone [5]	Цвет по SS 019100-03 [6]	Цвет по книге Munsell [7]	Цвет по Немецкому стандарту DIN 6164-2 [8]
Галотан	Красный	11105	04 E 56	200 C	1080 R	5R4/14	8:7:2
Энфлюран	Оранжевый	22510	06 E 55	151 C	0090-Y 50 R	2,5YR6/16	5:5:1
Метоксифлюран	Зеленый	14187	14 E 53	334 C	2060-B 90 G	10G5/10	21:6:3
Дезфлюран	Голубой	Не представлен	18 E 53	3015 C	3060 B	10B4/10	18:4:3
Севофлюран	Желтый	Не представлен	10 E 53	108 C	0070-Y	6,25Y8,5/12	2:6:1
Изофлюран	Фиолетовый	Не представлен	24 E 53	245 C	3060-R 50 B	7,5P4/12	11:4:4

ПРИЛОЖЕНИЕ DD
(справочное)**Испытание на воспламеняемость анестезирующих агентов****DD.1 Общие положения**

Испытания анестезирующих агентов, которые в соответствии с 37.102 настоящего стандарта должны рассматриваться как невоспламеняющиеся анестезирующие агенты и к которым не применяются требования шестого раздела общего стандарта, не приведены в DD.2.

DD.2 Испытание на воспламенение от искрения

Испытание на воспламенение от искрения должно проводиться с наиболее воспламеняющимися концентрациями анестезирующих агентов, смешанных с газами: кислородом и (или) закисью азота, при которых вещество наиболее воспламеняемо, и с применением испытательных приборов в соответствии с приложением F общего стандарта и МЭК 60079-3.

При вероятности воспламенения ниже 10^{-3} воспламенение не должно произойти:

- в резистивном контуре при напряжении постоянного тока 20 В, значении тока 1,0 А и при напряжении переменного тока 100 В, значении тока 0,15 А;
- в индуктивном контуре при значении постоянного тока 200 мА и индуктивности 10 мГн, при этом напряжение переменного тока равно 60 мА с индуктивностью 1000 мГн;
- в емкостном контуре при напряжении постоянного тока, равном 100 В, с сопротивлением 1 мФ и при напряжении переменного тока 20 В с сопротивлением 20 мФ.

Измеряемые контуры показаны на рисунках 29 и 31 общего стандарта.

DD.3 Испытания на воспламенение от температуры поверхности

Определение температуры воспламенения должно проводиться с применением приборов и методик по МЭК 60079-4, учитывая следующие дополнительные требования:

- наполняют испытательный сосуд смесью кислорода и закиси азота в различных пропорциях при проведении последовательных испытаний и
- закрывают сосуд крышкой, которая предотвращает диффузию, но которую легко снять в случае взрыва. Температура воспламенения не должна быть менее 300 °С.

ПРИЛОЖЕНИЕ ЕЕ
(справочное)**Сводные данные по УСТРОЙСТВАМ СИГНАЛИЗАЦИИ ОПАСНОСТИ, УСТРОЙСТВАМ
МОНИТОРИНГА и ЗАЩИТНЫМ УСТРОЙСТВАМ**

Т а б л и ц а ЕЕ.1

Подающее устройство	Номер пункта настоящего стандарта для		
	устройства сигнализации	УСТРОЙСТВА МОНИТОРИНГА	ЗАЩИТНОГО УСТРОЙСТВА
Подача электроэнергии: а) сетевая подача энергии б) внутренняя подача энергии	49.102 49.102	N/A 49.103	49.101 49.101
Подача пневматической энергии: а) давление от баллона б) давление сетевое (в трубопроводе)	N/A N/A	103/1 103/2	N/A N/A
Устройство подачи газа: а) кислород (неисправности при подаче); б) воздух (неисправности при подаче); в) закись азота (неисправности при подаче) (гипоксическая смесь)	51/105/6/1 N/A N/A N/A	103.1, 103.2 103.1, 103.2 103.1, 103.2 N/A	51.105.6.2 N/A N/A 51.105.7
ИСПАРИТЕЛЬ АНЕСТЕТИКОВ	51.105.8	51.105.8	N/A
Аппарат ИВЛ для наркоза: давление в дыхательном контуре аппарата ИВЛ объем целостность дыхательного контура аппарата ИВЛ	51.105.2.2 51.105.3.3 51.105.9	51.105.2.1 51.105.3.1 51.105.9	51.105.2.3 N/A N/A
Дыхательный контур: давление в контуре двуокись углерода целостность дыхательного контура концентрация кислорода	51.105.2.2 51.105.4 51.105.9 51.105.5	51.105.2.1 51.105.4 51.105.9 51.105.5	51.105.2.3 N/A N/A N/A
Обозначение: N/A = нет (данные не представлены).			

ПРИЛОЖЕНИЕ FF
(справочное)

Требования, предъявляемые к точности подаваемой концентрации пара в установленных условиях

Условие	Требование	Испытание
Без приложения обратного давления	Взаимозаменяемые и не взаимозаменяемые испарители анестетиков (см. 108.7)	Невзаимозаменяемые испарители анестетиков (см. 108.8.1)
		Взаимозаменяемые испарители анестетиков (см. 108.8.2)
С приложением обратного давления	Взаимозаменяемые и не взаимозаменяемые испарители анестетиков (см. 108.9)	Невзаимозаменяемые испарители анестетиков (см. 108.10.1)
		Взаимозаменяемые испарители анестетиков (см. 108.10.2)
Взаимодействие потока кислорода	Взаимозаменяемые и не взаимозаменяемые испарители анестетиков (см. 108.11)	Взаимозаменяемые и не взаимозаменяемые испарители анестетиков (см. 108.12)

Примечание — В скобках указан номер подпункта настоящего частного стандарта.

ПРИЛОЖЕНИЕ GG
(справочное)

Применяемые пункты требований настоящего стандарта к отдельным устройствам АНЕСТЕЗИОЛОГИЧЕСКОГО КОМПЛЕКСА

Устройство	Применяемые пункты, подпункты
Все устройства	Пункты 1—5; 6.1 aa), 6.1 cc), 6.1 dd), 6.1 ee), 6.1 ff), 6.8.2 a), 6.8.2 j), aa), cc), ff), gg), kk), oo), pp), qq), ss), tt), uu), vv), 6.8.3 a), aa), bb), 7—51, 52—59
Системы подачи медицинского газа	6.8.2 dd), 101
Входные коннекторы на трубопроводе (разводке) медицинского газа	6.8.2 dd), 102
Мониторинг давления подаваемого медицинского газа	6.3 h), 103
РЕГУЛЯТОРЫ ДАВЛЕНИЯ медицинского газа	104
СИСТЕМЫ ТРУБОПРОВОДОВ АППАРАТА	105

Продолжение

Устройство	Применяемые пункты, подпункты
Измерение потока газа	6.1 gg), 6.3 j), 107, рисунок 101
ИСПАРИТЕЛЬ АНЕСТЕТИКОВ — все	6.1 gg), 6.3 kk), 6.8.2 mm), 108 и таблица 103
ВЗАИМОЗАМЕНЯЕМЫЙ ИСПАРИТЕЛЬ АНЕСТЕТИКОВ	108.10.2.1, 108.12.1, 108.14.2
НЕВЗАИМОЗАМЕНЯЕМЫЙ ИСПАРИТЕЛЬ АНЕСТЕТИКОВ	108.8.1, 108.10.1, 108.14.1
Поток кислорода	6.3 l), 109
ВЫХОДНОЕ ОТВЕРСТИЕ СВЕЖЕГО ГАЗА	6.1 bb), 110, рисунок 102
Перечень необходимых испытаний	111
Аппарат ИВЛ для наркоза	6.8.2 kk), 112
Анестезиологические дыхательные контуры	6.8.2 ll), 113
Система выведения отработанного анестезирующего газа	6.8.2 ll), 114
Отсасывающие устройства	115
Защитные устройства	
Сетевая подача энергии	49.101
Резервная подача электроэнергии	6.8.3 cc), 49.102
Неисправности в подаче O ₂	6.8.2 gg), 51.105.6.2
Предотвращение гипоксических смесей	51.105.7
Давление в вентиляторном дыхательном контуре	51.105.2.3
Давление в дыхательном контуре	51.105.2.3
УСТРОЙСТВА МОНИТОРИНГА и УСТРОЙСТВА СИГНАЛИЗАЦИИ ОПАСНОСТИ	
Сетевая подача энергии	6.8.2 gg), 49.102 и 51.102
Резервная подача энергии	6.8.3 cc), 49.102, 49.103 и 51.102
Давление от баллонов	103.1
Давление от трубопровода (разводки)	103.2
Неисправности в подаче O ₂	6.8.2 gg); 51.102, 51.105.6.1, 103.1 и 103.2
Подача всех других газов	103.1 и 103.2
Все устройства подачи пара	51.105.8
Аппарат ИВЛ для наркоза: - давление в вентиляторном дыхательном контуре	6.8.2 gg), 51.105.2.1, 51.105.2.2.1 и 51.105.2.2.3

Окончание

Устройство	Применяемые пункты, подпункты
- выдыхаемый объем	6.8.2 оо), 6.8.2 gg), 51.105.3.1, 51.105.3.2 и 51.105.3.3 и таблица 101
- целостность вентиляторного дыхательного контура	6.8.2 gg), 51.105.9
Анестезиологический дыхательный контур:	
- давление в вентиляторном дыхательном контуре	6.8.2 gg), 51.105.2.1 и 51.105.2.2
- двуокись углерода	6.8.2 gg), 51.105.4
- целостность вентиляторного дыхательного контура	6.8.2 gg), 51.105.9
- концентрация кислорода	6.8.2 gg), 51.105.5

УДК 615.84.001.4:006.354

ОКС 11.040.10

P24

ОКП 94 4460

Ключевые слова: изделие медицинское электрическое, безопасность, анестезиологический комплекс, дыхательный контур, испытание

Редактор *Т. С. Шеко*
Технический редактор *Л. А. Гусева*
Корректор *Е. Ю. Митрофанова*
Компьютерная верстка *Е. Моисеева*

Изд. лиц. № 02354 от 14.07.2000. Сдано в набор 25.05.2001. Подписано в печать 15.08.2001. Усл. печ. л. 4,65. Уч.-изд. л. 4,30.
Тираж 214 экз. С 1791. Зак. 1326.

ИПК Издательство стандартов, 107076, Москва, Колодезный пер., 14.
Набрано в Калужской типографии стандартов на ПЭВМ.
Калужская типография стандартов, 248021, Калуга, ул. Московская, 256.
ПЛР № 040138