
ФЕДЕРАЛЬНОЕ АГЕНТСТВО

ПО ТЕХНИЧЕСКОМУ РЕГУЛИРОВАНИЮ И МЕТРОЛОГИИ



НАЦИОНАЛЬНЫЙ
СТАНДАРТ
РОССИЙСКОЙ
ФЕДЕРАЦИИ

ГОСТ Р МЭК
60601-2-1—
2009

ИЗДЕЛИЯ МЕДИЦИНСКИЕ ЭЛЕКТРИЧЕСКИЕ

Часть 2-1

Частные требования безопасности
к медицинским ускорителям
электронов в диапазоне от 1 до 50 МэВ

IEC 60601-2-1:1998

Medical electrical equipment — Part 2-1:

Particular requirements for the safety of electron accelerators
in the range 1 MeV to 50 MeV
(IDT)

Издание официальное

БЗ 3—2009/56



Москва
Стандартинформ
2010

Предисловие

Цели и принципы стандартизации в Российской Федерации установлены Федеральным законом от 27 декабря 2002 г. № 184-ФЗ «О техническом регулировании», а правила применения национальных стандартов Российской Федерации — ГОСТ Р 1.0—2004 «Стандартизация в Российской Федерации. Основные положения»

Сведения о стандарте

1 ПОДГОТОВЛЕН Федеральным Государственным Учреждением «Всероссийский научно-исследовательский и испытательный институт медицинской техники» (ФГУ «ВНИИИМТ») на основе собственного аутентичного перевода стандарта, указанного в пункте 4

2 ВНЕСЕН Техническим комитетом по стандартизации ТК 411 «Аппараты и оборудование для лучевой терапии, диагностики и дозиметрии»

3 УТВЕРЖДЕН И ВВЕДЕН В ДЕЙСТВИЕ Приказом Федерального агентства по техническому регулированию и метрологии от 9 декабря 2009 г. № 631-ст

4 Настоящий стандарт идентичен международному стандарту МЭК 60601-2-1:1998 «Изделия медицинские электрические. Часть 2-1. Частные требования безопасности к медицинским ускорителям электронов в диапазоне от 1 до 50 МэВ» (IEC 60601-2-1:1998 «Medical electrical equipment — Part 2-1: Particular requirements for the safety of electron accelerators in the range 1 MeV to 50 MeV»).

Наименование настоящего стандарта изменено относительно наименования указанного международного стандарта для приведения в соответствие с ГОСТ Р 1.5—2004 (подраздел 3.5).

При применении настоящего стандарта рекомендуется использовать вместо ссылочных международных стандартов соответствующие им национальные стандарты Российской Федерации, сведения о которых приведены в дополнительном приложении L

5 ВЗАМЕН ГОСТ Р 50267.1—99

Информация об изменениях к настоящему стандарту публикуется в ежегодно издаваемом информационном указателе «Национальные стандарты», а текст изменений и поправок — в ежемесячно издаваемых информационных указателях «Национальные стандарты». В случае пересмотра (замены) или отмены настоящего стандарта соответствующее уведомление будет опубликовано в ежемесячно издаваемом информационном указателе «Национальные стандарты». Соответствующая информация, уведомление и тексты размещаются также в информационной системе общего пользования — на официальном сайте Федерального агентства по техническому регулированию и метрологии в сети Интернет

© Стандартиформ, 2010

Настоящий стандарт не может быть полностью или частично воспроизведен, тиражирован и распространен в качестве официального издания без разрешения Федерального агентства по техническому регулированию и метрологии

Содержание

РАЗДЕЛ ПЕРВЫЙ. ОБЩИЕ ПОЛОЖЕНИЯ	1
1 Область распространения и цель	1
2 Термины и определения	3
4 Общие требования к испытаниям	4
5 Классификация	4
6 Идентификация, маркировка и документация	6
РАЗДЕЛ ВТОРОЙ. УСЛОВИЯ ОКРУЖАЮЩЕЙ СРЕДЫ	8
10 Условия окружающей среды	8
РАЗДЕЛ ТРЕТИЙ. ЗАЩИТА ОТ ОПАСНОСТЕЙ ПОРАЖЕНИЯ ЭЛЕКТРИЧЕСКИМ ТОКОМ	9
16 Корпуса и защитные крышки	9
18 Защитное заземление, рабочее заземление и выравнивание потенциалов	10
19 Длительные ТОКИ УТЕЧКИ и ДОПОЛНИТЕЛЬНЫЕ ТОКИ В ЦЕПИ ПАЦИЕНТА	10
РАЗДЕЛ ЧЕТВЕРТЫЙ. ЗАЩИТА ОТ МЕХАНИЧЕСКИХ ОПАСНОСТЕЙ	11
22 Движущиеся части	11
27 Пневматические и гидравлические системы	13
28 Подвешенные массы	13
РАЗДЕЛ ПЯТЫЙ. ЗАЩИТА ОТ ОПАСНОСТИ НЕЖЕЛАТЕЛЬНОГО ИЛИ ЧРЕЗМЕРНОГО ИЗЛУЧЕНИЯ	14
29 РЕНТГЕНОВСКОЕ ИЗЛУЧЕНИЕ	14
29 ИОНИЗИРУЮЩЕЕ ИЗЛУЧЕНИЕ. Требования безопасности к ИОНИЗИРУЮЩЕМУ ИЗЛУЧЕНИЮ	14
29.1 Защита от неправильно установленной ПОГЛОЩЕННОЙ ДОЗЫ в ОБЛУЧЕННОМ ОБЪЕМЕ	14
29.1.1 Мониторинг и контроль ПОГЛОЩЕННОЙ ДОЗЫ	14
29.1.1.1 СИСТЕМЫ МОНИТОРИНГА ДОЗЫ	14
29.1.1.2 Детекторы излучения	15
29.1.1.3 Выбор и дисплей числа ЕДИНИЦ ШКАЛЫ МОНИТОРА ДОЗЫ	15
29.1.1.4 ПРЕКРАЩЕНИЕ ОБЛУЧЕНИЯ с помощью СИСТЕМЫ МОНИТОРИНГА ДОЗЫ	16
29.1.1.5 Контроль распределения ПОГЛОЩЕННОЙ ДОЗЫ	17
29.1.2 КОНТРОЛИРУЮЩИЙ ТАЙМЕР	17
29.1.3 МОЩНОСТЬ ПОГЛОЩЕННОЙ ДОЗЫ	18
29.1.4 Выбор и изображение на ДИСПЛЕЕ ТИПА ИЗЛУЧЕНИЯ	19
29.1.5 Выбор и изображение на ДИСПЛЕЕ ЭНЕРГИИ	20
29.1.6 Выбор и изображение на ДИСПЛЕЕ СТАТИЧЕСКОЙ ЛУЧЕВОЙ ТЕРАПИИ и ПОДВИЖНОЙ ЛУЧЕВОЙ ТЕРАПИИ	20
29.1.7 СИСТЕМЫ ФОРМИРОВАНИЯ и распределения ПУЧКА	21
29.1.7.1 Выбор и изображение на ДИСПЛЕЕ МИШЕНЕЙ или других подвижных устройств формирования ПУЧКА ИЗЛУЧЕНИЯ	21
29.1.7.2 Выбор и изображение на ДИСПЛЕЕ ВЫРАВНИВАЮЩИХ и РАССЕИВАЮЩИХ ФИЛЬТРОВ	22
29.1.7.3 Системы распределения ПУЧКА ИЗЛУЧЕНИЯ, не использующие ВЫРАВНИВАЮЩИЕ или РАССЕИВАЮЩИЕ ФИЛЬТРЫ	22
29.1.8 Выбор и изображение на ДИСПЛЕЕ КЛИНОВИДНЫХ ФИЛЬТРОВ	23
29.1.9 АППЛИКАТОРЫ ЭЛЕКТРОННОГО ПУЧКА и формирующие устройства ПУЧКА ИЗЛУЧЕНИЯ	24
29.1.10 Контроль использования АППАРАТА	25
29.1.11 Начальные условия	26
29.1.12 ПРЕРЫВАНИЕ ОБЛУЧЕНИЯ/ ПРЕРВАТЬ ОБЛУЧЕНИЕ	26
29.1.13 ПРЕКРАЩЕНИЕ ОБЛУЧЕНИЯ/ ПРЕКРАТИТЬ ОБЛУЧЕНИЕ	27
29.1.14 Незапланированное ПРЕКРАЩЕНИЕ ОБЛУЧЕНИЯ	27
29.1.15 ПРОГРАММИРУЕМЫЕ ЭЛЕКТРОННЫЕ ПОДСИСТЕМЫ (ПЭПС)	28
29.2 Защита от НЕИСПОЛЬЗУЕМОГО ИЗЛУЧЕНИЯ в РАДИАЦИОННОМ ПОЛЕ	28
29.2.1 НЕИСПОЛЬЗУЕМОЕ ТОРМОЗНОЕ ИЗЛУЧЕНИЕ во время ЭЛЕКТРОННОГО ОБЛУЧЕНИЯ	28
29.2.2 ОТНОСИТЕЛЬНАЯ ПОВЕРХНОСТНАЯ ДОЗА во время ТОРМОЗНОГО ОБЛУЧЕНИЯ	29
29.2.3 НЕИСПОЛЬЗУЕМОЕ НЕЙТРОННОЕ ИЗЛУЧЕНИЕ	30

29.3	Защита ПАЦИЕНТА от ИЗЛУЧЕНИЯ вне РАДИАЦИОННОГО ПОЛЯ	30
29.3.1	ИЗЛУЧЕНИЕ УТЕЧКИ через УСТРОЙСТВА ФОРМИРОВАНИЯ ПУЧКА (УФП)	30
29.3.1.1	ТОРМОЗНОЕ ИЗЛУЧЕНИЕ	31
29.3.1.2	ЭЛЕКТРОННОЕ ИЗЛУЧЕНИЕ	33
29.3.2	УТЕЧКА ИЗЛУЧЕНИЯ (кроме НЕЙТРОННОГО ИЗЛУЧЕНИЯ) вне области <i>M</i>	35
29.3.3	УТЕЧКА НЕЙТРОННОГО ИЗЛУЧЕНИЯ вне области <i>M</i>	36
29.3.4	УТЕЧКА ИЗЛУЧЕНИЯ при условиях нарушения	37
29.4	Радиационная безопасность для пациентов и окружающих	38
29.4.1	УТЕЧКА ТОРМОЗНОГО ИЗЛУЧЕНИЯ вне плоскости, где расположен ПАЦИЕНТ	38
29.4.2	УТЕЧКА НЕЙТРОННОГО ИЗЛУЧЕНИЯ вне плоскости ПАЦИЕНТА	38
29.4.3	ЭМИССИЯ ИОНИЗИРУЮЩЕГО ИЗЛУЧЕНИЯ после ОКОНЧАНИЯ ОБЛУЧЕНИЯ благодаря НАВЕДЕННОЙ РАДИОАКТИВНОСТИ	38
29.4.4	Убирающаяся защита ПУЧКА ИЗЛУЧЕНИЯ	39
29.4.5	Случайное ИОНИЗИРУЮЩЕЕ ИЗЛУЧЕНИЕ	39
36	ЭЛЕКТРОМАГНИТНАЯ СОВМЕСТИМОСТЬ	40
	РАЗДЕЛ ШЕСТОЙ. ЗАЩИТА ОТ ОПАСНОСТЕЙ ВОСПЛАМЕНЕНИЯ ГОРЮЧИХ СМЕСЕЙ АНЕСТЕТИКОВ	40
	РАЗДЕЛ ДЕВЯТЫЙ. НЕНОРМАЛЬНАЯ РАБОТА И УСЛОВИЯ НАРУШЕНИЯ; ИСПЫТАНИЯ НА ВОЗДЕЙСТВИЕ ВНЕШНИХ ФАКТОРОВ	40
52	Ненормальная работа и условия нарушений	40
	РАЗДЕЛ ДЕСЯТЫЙ. ТРЕБОВАНИЯ К КОНСТРУКЦИИ	41
57	СЕТЕВЫЕ ЧАСТИ, компоненты и монтаж	41
	Приложение АА (справочное) Алфавитный указатель терминов	42
	Приложение ВВ (справочное) Библиография	45
	Приложение L (справочное) Сведения о соответствии ссылочных международных стандартов ссылочным национальным стандартам Российской Федерации (и действующим в этом качестве межгосударственным стандартам)	46

Введение

Настоящий стандарт является прямым применением международного стандарта МЭК 60601-2-1—98 «Частные требования безопасности к медицинским ускорителям электронов в диапазоне от 1 до 50 МэВ», подготовленного Подкомитетом 62С «Аппараты для лучевой терапии, дозиметрии и ядерной медицины» Технического комитета МЭК 62 «Изделия медицинские электрические».

Требования настоящего стандарта изменяют, дополняют или заменяют аналогичные требования общего стандарта МЭК 60601-1:1988, имеют преимущество перед требованиями общего стандарта и являются обязательными. После требований в настоящем стандарте приведены соответствующие методики испытаний.

Термины, применяемые в настоящем стандарте, набраны прописными буквами; методы испытаний выделены курсивом.

Некоторые применяемые термины имеют следующие сокращения:

УСТРОЙСТВО ФОРМИРОВАНИЯ ПУЧКА	УФП
СИСТЕМА ФОРМИРОВАНИЯ ПУЧКА	СФП
ЭЛЕКТРОМАГНИТНАЯ СОВМЕСТИМОСТЬ	ЭМС
ИНФОРМАЦИОННОЕ ТЕХНОЛОГИЧЕСКОЕ ОБОРУДОВАНИЕ	ИТО
НОРМАЛЬНОЕ СОСТОЯНИЕ	НС
НОРМАЛЬНОЕ ЛЕЧЕБНОЕ РАССТОЯНИЕ	НЛР
ПРОГРАММИРУЕМАЯ ЭЛЕКТРОННАЯ ПОДСИСТЕМА	ПЭПС
УСЛОВИЕ ЕДИНИЧНОГО НАРУШЕНИЯ	УЕН
ПУЛЬТ УПРАВЛЕНИЯ ОБЛУЧЕНИЕМ	ПУО

Примечания

1 Несмотря на то, что действительный перечень лиц, выполняющих нижеприведенные функции, может изменяться в разных странах, в настоящем частном стандарте термин ЛУЧЕВОЙ ТЕРАПЕВТ применяют для определения лица, проводящего медицинский надзор и ответственного за определение и предписание лечения пациенту. Термин ОПЕРАТОР применяют для определения лица, ответственного за проведение запланированного курса лечения с помощью МЕДИЦИНСКОГО УСКОРИТЕЛЯ ЭЛЕКТРОНОВ.

2 Необходимо обратить внимание на то, что в некоторых странах требования законодательства по безопасности от ИОНИЗИРУЮЩЕГО ИЗЛУЧЕНИЯ могут не совпадать с положениями настоящего частного стандарта в отношении технического обслуживания, гарантии качества и других аспектов, которые не охватывает настоящий частный стандарт.

Использование МЕДИЦИНСКИХ УСКОРИТЕЛЕЙ ЭЛЕКТРОНОВ для целей ЛУЧЕВОЙ ТЕРАПИИ может подвергать ПАЦИЕНТОВ опасности, если АППАРАТ дает сбой в подаче требуемой дозы ПАЦИЕНТУ, или если конструкция АППАРАТА не удовлетворяет требованиям стандартов по электрической и механической безопасности. АППАРАТ может также быть опасным для лиц, находящихся по соседству, при условии, если АППАРАТ сам не способен ослаблять ИЗЛУЧЕНИЕ или если КАБИНЕТ ЛУЧЕВОЙ ТЕРАПИИ, в котором установлен АППАРАТ, не приспособлен для работы.

Настоящий частный стандарт устанавливает требования, которые должны быть выполнены ИЗГОТОВИТЕЛЯМИ в отношении дизайна и конструкции МЕДИЦИНСКИХ УСКОРИТЕЛЕЙ ЭЛЕКТРОНОВ для целей ЛУЧЕВОЙ ТЕРАПИИ; стандарт не дает попытки определения требований к оптимальному выполнению. Его цель — идентифицировать те особенности конструкции, которые рассматриваются в настоящее время как достаточные для безопасной работы такого оборудования; он устанавливает пределы ухудшения характеристик, ниже которых, можно предположить, возникают нарушения и срабатывают БЛОКИРУЮЩИЕ УСТРОЙСТВА для предотвращения продолжения работы АППАРАТА.

Пункт 29 содержит ограничения, при которых срабатывают БЛОКИРУЮЩИЕ УСТРОЙСТВА, прерывающая или заканчивающая облучение для избежания небезопасных условий; ТИПОВЫЕ ИСПЫТАНИЯ, которые выполняются ИЗГОТОВИТЕЛЕМ, и/или ИСПЫТАНИЯ ПОСЛЕ УСТАНОВКИ, которые не обязательно выполняются ИЗГОТОВИТЕЛЕМ и являются специфическими для каждого требования.

Перед установкой ИЗГОТОВИТЕЛЬ может обеспечить сертификат соответствия только для ТИПОВЫХ ИСПЫТАНИЙ.

Информация, получаемая от испытаний ПОСЛЕ УСТАНОВКИ АППАРАТА, должна быть включена в ЭКСПЛУАТАЦИОННЫЕ ДОКУМЕНТЫ в форме отчета по испытанию ПОСЛЕ УСТАНОВКИ лицами, испытывающими АППАРАТ.

ИЗДЕЛИЯ МЕДИЦИНСКИЕ ЭЛЕКТРИЧЕСКИЕ

Часть 2-1

Частные требования безопасности к медицинским ускорителям
электронов в диапазоне от 1 до 50 МэВ

Medical electrical equipment. Part 2-1. Particular requirements for the safety
of electron accelerators in the range 1 MeV to 50 MeV

Дата введения — 2010 — 07 — 01

РАЗДЕЛ ПЕРВЫЙ. ОБЩИЕ ПОЛОЖЕНИЯ

1 Область распространения и цель

1.1 Область распространения

Дополнение

Настоящий частный стандарт устанавливает требования к ТИПОВЫМ ИСПЫТАНИЯМ и ИСПЫТАНИЯМ ПОСЛЕ УСТАНОВКИ, а также требования к изготовлению и установке¹⁾ МЕДИЦИНСКИХ УСКОРИТЕЛЕЙ ЭЛЕКТРОНОВ²⁾:

- предназначенных для ЛУЧЕВОЙ ТЕРАПИИ в медицинской практике, включающей такие условия, в которых выбор и изображение рабочих параметров могут быть проконтролированы автоматически ПРОГРАММИРУЕМЫМИ ЭЛЕКТРОННЫМИ ПОДСИСТЕМАМИ (ПЭПС);

- предназначенных для обеспечения ПУЧКА ТОРМОЗНОГО ИЗЛУЧЕНИЯ и/или ЭЛЕКТРОННОГО ИЗЛУЧЕНИЯ при НОРМАЛЬНОМ СОСТОЯНИИ (НС) и НОРМАЛЬНОЙ ЭКСПЛУАТАЦИИ, имеющих:

НОМИНАЛЬНУЮ ЭНЕРГИЮ в диапазоне от 1 до 50 МэВ;

максимальную МОЩНОСТЬ ПОГЛОЩЕННОЙ ДОЗЫ³⁾ между $0,001 \text{ Гр}\cdot\text{с}^{-1}$ и $1 \text{ Гр}\cdot\text{с}^{-1}$ на расстоянии 1 м от ИСТОЧНИКА ИЗЛУЧЕНИЯ;

НОРМАЛЬНЫЕ ЛЕЧЕБНЫЕ РАССТОЯНИЯ (НЛР) от 0,5 до 2 м от ИСТОЧНИКА ИЗЛУЧЕНИЯ;

- предназначенных для НОРМАЛЬНОЙ ЭКСПЛУАТАЦИИ КВАЛИФИЦИРОВАННЫМ ПЕРСОНАЛОМ или ОПЕРАТОРАМИ с лицензией, имеющими требуемый опыт работы в специальных клинических условиях, например при СТАТИЧЕСКОЙ ЛУЧЕВОЙ ТЕРАПИИ или ПОДВИЖНОЙ ЛУЧЕВОЙ ТЕРАПИИ;

- установленных в соответствии с рекомендациями, данными в ИНСТРУКЦИИ ПО ЭКСПЛУАТАЦИИ;

- обеспеченных регулярным контролем качества КВАЛИФИЦИРОВАННЫМ ПЕРСОНАЛОМ;

- используемых в условиях окружающей среды и электрического обеспечения, установленных в техническом описании.

Требования настоящего стандарта являются обязательными.

1.2 Цель

Дополнение

Настоящий частный стандарт устанавливает требования по обеспечению безопасности ИОНИЗИРУЮЩЕГО ИЗЛУЧЕНИЯ и повышению электрической и механической безопасности МЕДИЦИНСКИХ УСКОРИТЕЛЕЙ ЭЛЕКТРОНОВ, определяет испытания для проверки соответствия этим требованиям.

1) В настоящем частном стандарте под установкой понимают установку и монтаж у ПОЛЬЗОВАТЕЛЯ.

2) См. [1] 1СКР Публикация 33 (стр. 128—134 и 144—156).

3) В настоящем частном стандарте все ссылки на ПОГЛОЩЕННУЮ ДОЗУ относятся к ПОГЛОЩЕННОЙ ДОЗЕ в воде.

Примечание — Применение настоящего частного стандарта дает возможность гарантировать, что АППАРАТ:

- обеспечивает безопасность ПАЦИЕНТА во время перемещения АППАРАТА и неисправности СЕТЕВОЙ ЧАСТИ;

- обеспечивает предварительно выбранный ТИП ИЗЛУЧЕНИЯ, НОМИНАЛЬНУЮ ЭНЕРГИЮ и ПОГЛОЩЕННУЮ ДОЗУ;

- обеспечивает ОБЛУЧЕНИЕ в соответствии с предварительно выбранным положением ПУЧКА ИЗЛУЧЕНИЯ по отношению к ПАЦИЕНТУ путем использования СТАТИЧЕСКОЙ ЛУЧЕВОЙ ТЕРАПИИ, ПОДВИЖНОЙ ЛУЧЕВОЙ ТЕРАПИИ, ФОРМИРУЮЩИХ ПРИСПОСОБЛЕНИЯ для ПУЧКА ИЗЛУЧЕНИЯ и т.д., не вызывая нежелательного риска для ПАЦИЕНТА, ОПЕРАТОРА и других лиц или окружения.

1.3 Частные стандарты

Дополнение

1.3.101 Отношение к другим стандартам и документам

Примечание — См. приложение L в части нормативных ссылок.

1.3.102 МЭК 60601-1

Требования настоящего частного стандарта имеют преимущества перед всеми другими стандартами; он должен читаться вместе с МЭК 60601-1—1988 Изделия медицинские электрические. Часть 1. Общие требования безопасности с поправками 1(1991) и 2 (1995), которые вносят исправления и дополнения к общему стандарту. Как и в общем стандарте, вслед за требованиями следуют испытания на соответствие этим требованиям.

Там, где нет соответствующего раздела, пункта или подпункта в частном стандарте, применяется раздел, пункт или подпункт общего стандарта. Если не утверждается обратное, применяются все пункты общего стандарта. Термин «настоящий стандарт» подразумевает общий стандарт и настоящий частный стандарт вместе.

Нумерация разделов, пунктов и подпунктов настоящего частного стандарта соответствует нумерации пунктов и подпунктов общего стандарта. Изменения по содержанию общего стандарта указаны следующими словами:

«замена» — означает, что пункт или подпункт общего стандарта полностью заменяется текстом настоящего частного стандарта;

«дополнение» — означает, что текст настоящего частного стандарта является дополнительным к тексту общего стандарта;

«изменение» — означает, что в текст пункта или подпункта общего стандарта внесены определенные изменения.

Номера пунктов, подпунктов, таблиц и рисунков, дополнительных по отношению к общему стандарту, начинаются с цифры 101. Дополнительные приложения обозначаются буквами AA, BB и т.д., а дополнительные перечисления — aa), bb) и т.д.

1.3.103 МЭК 61217

Этот стандарт является руководством по указанию перемещений ИЗДЕЛИЯ, маркировки шкал, их нулевых положений и направлений перемещений с увеличением числовых значений (см. 6.3.101).

1.5 Дополнительные стандарты

Дополнение

1.5.101 МЭК 60601-1-1

Этот дополнительный стандарт не применяется.

1.5.102 МЭК 60601-1-2

ЭЛЕКТРОМАГНИТНАЯ СОВМЕСТИМОСТЬ

Требования и испытания — см. пункт 36.

Примечание — МЭК 60601-1-2 применяется к ИЗДЕЛИЯМ МЕДИЦИНСКИМ ЭЛЕКТРИЧЕСКИМ и ОИТ (ОБОРУДОВАНИЮ ИНФОРМАЦИОННО-ТЕХНОЛОГИЧЕСКОМУ), используемому в медицине. ЭЛЕКТРОННЫЕ УСКОРИТЕЛИ и их ОИТ не исключены из оборудования, проверяемого на соответствие МЭК 60601-1-2; однако в этом документе не было возможно определить полностью будущие поправки к требованиям или испытаниям, дополнительным к приведенным в пункте 36 этого частного стандарта.

1.5.103 МЭК 60601-1-3

Этот дополнительный стандарт не применяется.

1.5.104 МЭК 60601-1-4

ПРОГРАММИРУЕМЫЕ ЭЛЕКТРОННЫЕ ПОДСИСТЕМЫ (ПЭПС) Требования и испытания — см. 29.1.15 и 52.1, перечисление b).

2 Термины и определения

2.1 Части ИЗДЕЛИЯ, вспомогательное оборудование и аксессуары

Дополнение

Примечание — В приложении АА перечислены термины в алфавитном порядке со ссылками на источники.

Дополнительные определения

2.1.101 **КОНТРОЛИРУЮЩИЙ ТАЙМЕР**: Прибор для измерения времени ОБЛУЧЕНИЯ и, если достигнуто предварительно заданное время, — для ОКОНЧАНИЯ ОБЛУЧЕНИЯ.

2.1.102 **АППЛИКАТОР ЭЛЕКТРОННОГО ПУЧКА**: УСТРОЙСТВО ФОРМИРОВАНИЯ ПУЧКА для ПУЧКОВ ЭЛЕКТРОННОГО ИЗЛУЧЕНИЯ.

2.1.103 **ГАНТРИ**: Часть АППАРАТА, поддерживающая РАДИАЦИОННУЮ ГОЛОВКУ.

2.1.104 **ГЕОМЕТРИЧЕСКОЕ РАДИАЦИОННОЕ ПОЛЕ**: Геометрическая проекция удаленного конца УСТРОЙСТВА ФОРМИРОВАНИЯ ПУЧКА в плоскости, перпендикулярной к ОПОРНОЙ ОСИ, видимой из центра передней поверхности МИШЕНИ/ окна ЭЛЕКТРОННОГО ИЗЛУЧЕНИЯ.

ГЕОМЕТРИЧЕСКОЕ РАДИАЦИОННОЕ ПОЛЕ может быть определено на любом расстоянии от передней поверхности МИШЕНИ — для ТОРМОЗНОГО ИЗЛУЧЕНИЯ или от окна ЭЛЕКТРОННОГО ИЗЛУЧЕНИЯ — для ЭЛЕКТРОННОГО ИЗЛУЧЕНИЯ.

2.1.105 **ПРОГРАММНОЕ ОБЕСПЕЧЕНИЕ**: Термин используется там, где характеристики системы могут быть изменены лишь программно.

2.1.106 **ПРЕРЫВАНИЕ ОБЛУЧЕНИЯ/ПРЕРВАТЬ ОБЛУЧЕНИЕ**: Остановка ОБЛУЧЕНИЯ и движений аппарата с возможностью ОБЛУЧЕНИЯ без повторного выбора рабочих условий.

2.1.107 **ПОДВИЖНАЯ ЛУЧЕВАЯ ТЕРАПИЯ**: ЛУЧЕВАЯ ТЕРАПИЯ с любым планируемым смещением РАДИАЦИОННОГО ПОЛЯ или ПАЦИЕНТА относительно друг друга или с любым планируемым изменением распределения ПОГЛОЩЕННОЙ ДОЗЫ.

2.1.108 **НОМИНАЛЬНАЯ ЭНЕРГИЯ**

а) Для ЭЛЕКТРОННОГО ИЗЛУЧЕНИЯ — ЭНЕРГИЯ, установленная ИЗГОТОВИТЕЛЕМ, чтобы характеризовать ПУЧОК ИЗЛУЧЕНИЯ. Эта ЭНЕРГИЯ приблизительно равна наиболее вероятной энергии на поверхности измерительного ФАНТОМА $E_{p,0}$ (см. [2] ICRU отчет 35: раздел 3.3; ЭНЕРГИЯ);

б) Для ТОРМОЗНОГО ИЗЛУЧЕНИЯ — ЭНЕРГИЯ, установленная изготовителем, чтобы характеризовать ПУЧОК ИЗЛУЧЕНИЯ.

2.1.109 **НОРМАЛЬНОЕ ЛЕЧЕБНОЕ РАССТОЯНИЕ ОБЛУЧЕНИЯ (НЛР)**:

а) Для ЭЛЕКТРОННОГО ОБЛУЧЕНИЯ — определенное расстояние, измеренное вдоль ОПОРНОЙ ОСИ от окна ЭЛЕКТРОННОГО ПУЧКА ИЗЛУЧЕНИЯ до удаленного конца АППЛИКАТОРА ЭЛЕКТРОННОГО ПУЧКА или до определенной плоскости.

б) Для ТОРМОЗНОГО ОБЛУЧЕНИЯ — определенное расстояние, измеренное вдоль ОПОРНОЙ ОСИ от передней поверхности МИШЕНИ до ИЗОЦЕНТРА или в случае АППАРАТА без ИЗОЦЕНТРА — до определенной плоскости.

2.1.110 **ПАРОЛЬ**: Для АППАРАТА под управлением ПРОГРАММИРУЕМЫХ ЭЛЕКТРОННЫХ ПОДСИСТЕМ (ПЭПС) — последовательность команд, дающих ОПЕРАТОРУ разрешение к НОРМАЛЬНОЙ ЭКСПЛУАТАЦИИ или к установке в исходное состояние БЛОКИРУЮЩЕГО УСТРОЙСТВА и техническому обслуживанию.

2.1.111 **СТОЛ для ПАЦИЕНТА**: Система оборудования, которая поддерживает ПАЦИЕНТА.

2.1.112 **ПЕРВИЧНАЯ/ВТОРИЧНАЯ КОМБИНАЦИЯ СИСТЕМЫ МОНИТОРИНГА ДОЗЫ ОБЛУЧЕНИЯ**: Использование двух СИСТЕМ МОНИТОРИНГА ДОЗЫ ОБЛУЧЕНИЯ, где одна система служит ПЕРВИЧНОЙ, другая ВТОРИЧНОЙ СИСТЕМОЙ МОНИТОРИНГА ДОЗЫ.

2.1.113 **КВАЛИФИЦИРОВАННЫЙ ПЕРСОНАЛ**: Лицо, характеризующееся компетенцией и авторитетом, имеющее необходимый объем знаний и опыт для выполнения определенных должностных обязанностей.

2.1.114 **ТИП ИЗЛУЧЕНИЯ**: Волновая или корпускулярная характеристика ИЗЛУЧЕНИЯ, например, ТОРМОЗНОЕ или ЭЛЕКТРОННОЕ ИЗЛУЧЕНИЕ.

2.1.115 **СИСТЕМА МОНИТОРИНГА ИЗБЫТОЧНОЙ ДОЗЫ ОБЛУЧЕНИЯ**: Применение двух СИСТЕМ МОНИТОРИНГА ДОЗЫ ОБЛУЧЕНИЯ, где обе системы предназначены для ОКОНЧАНИЯ ОБЛУЧЕНИЯ в соответствии с предварительно выбранным числом ЕДИНИЦ ШКАЛЫ МОНИТОРА ДОЗЫ.

2.1.116 ОТНОСИТЕЛЬНАЯ ПОВЕРХНОСТНАЯ ДОЗА: Отношение ПОГЛОЩЕННОЙ ДОЗЫ на ОПОРНОЙ ОСИ на глубине 0,5 мм к максимально ПОГЛОЩЕННОЙ ДОЗЕ на ОПОРНОЙ ОСИ, в обоих случаях измеренной на фантоме, расположенном на определенном расстоянии.

2.1.117 ИСПЫТАНИЕ ПОСЛЕ УСТАНОВКИ: Испытание отдельного прибора или АППАРАТА после установки для проверки соответствия определенному критерию.

2.1.118 ОКОНЧАНИЕ ОБЛУЧЕНИЯ/ОКОНЧИТЬ ОБЛУЧЕНИЕ: Остановка ОБЛУЧЕНИЯ и перемещений АППАРАТА с невозможностью включения вновь без изменения рабочих условий (то есть возвращения к состоянию подготовки).

Примечание — Отключение ОБЛУЧЕНИЯ и остановка перемещений происходят в случаях:

- когда достигается предварительно установленное значение числа ЕДИНИЦ ШКАЛЫ МОНИТОРА ДОЗЫ;
- когда достигается предварительно установленное значение времени ОБЛУЧЕНИЯ;
- при преднамеренном ручном воздействии;
- при включении БЛОКИРУЮЩИХ УСТРОЙСТВ;
- при ПОДВИЖНОЙ ЛУЧЕВОЙ ТЕРАПИИ, когда превышает предварительно установленное значение углового или линейного перемещения.

2.1.119 ПРОХОДНОЙ ДЕТЕКТОР: ДЕТЕКТОР ИЗЛУЧЕНИЯ, через который проходит ПУЧОК ИЗЛУЧЕНИЯ.

2.1.120 ТИПОВОЕ ИСПЫТАНИЕ: Испытание ИЗГОТОВИТЕЛЕМ конструкции прибора или АППАРАТА для установления соответствия определенному критерию.

4 Общие требования к испытаниям

4.1 Испытания

Дополнение

4.1.101 Стадии испытания

Три стадии ТИПОВОГО ИСПЫТАНИЯ и две процедуры ИСПЫТАНИЯ ПОСЛЕ УСТАНОВКИ определены в пункте 29 настоящего частного стандарта. Требования к ним следующие:

- ТИПОВОЕ ИСПЫТАНИЕ

Стадия А

Анализ конструкции АППАРАТА с точки зрения радиационной безопасности определенного излучения, в результате чего должна быть сделана запись в техническом описании относительно принципа работы и конструктивных средств, обеспечивающих выполнение этого требования.

- ТИПОВОЕ ИСПЫТАНИЕ / ИСПЫТАНИЕ ПОСЛЕ УСТАНОВКИ

Стадия В

Визуальный осмотр или функциональное испытание, или измерение характеристик АППАРАТА.

Испытание должно проводиться в соответствии с требованиями настоящего частного стандарта и должно основываться на условиях работы, включая условия нарушений, которые возникают, но только без взаимодействия со схемой или конструкцией АППАРАТА.

- ТИПОВОЕ ИСПЫТАНИЕ / ИСПЫТАНИЕ ПОСЛЕ УСТАНОВКИ

Стадия С

Функциональное испытание или измерение характеристик АППАРАТА.

Испытание должно быть проведено в соответствии с требованиями настоящего частного стандарта. Процедура ИСПЫТАНИЯ ПОСЛЕ УСТАНОВКИ должна быть включена в техническое описание. Если процедура включает в себя рабочие условия, которые требуют взаимодействия со схемой или конструкцией АППАРАТА, то испытания будут выполняться под непосредственным наблюдением ИЗГОТОВИТЕЛЯ или его агента.

5 Классификация

Замена

АППАРАТ и его составные части классифицируются с помощью маркировки и/ или идентификации, как описано в пункте 6.

5.1 В соответствии с типом защиты от поражения электрическим током:

ИЗДЕЛИЯ КЛАССА I;

5.2 В соответствии со степенью защиты от поражения электрическим током — как изделие с рабочей частью:

ИЗДЕЛИЕ ТИПА В;

5.3 В зависимости от степени защиты от воздействия воды в соответствии с МЭК 60529 подраздел 6.1, перечисление I):

1РХО, если нет другого обозначения;

5.4 В соответствии с методами стерилизации или дезинфекции, рекомендуемыми в ИНСТРУКЦИИ ПО ЭКСПЛУАТАЦИИ ИЗДЕЛИЯ;

5.5 В соответствии со степенью безопасности применения в присутствии ГОРЮЧЕЙ СМЕСИ АНЕСТЕТИКА с ВОЗДУХОМ или с окисью или ЗАКИСЬЮ АЗОТА:

АППАРАТ, который не подходит для использования в присутствии ГОРЮЧЕЙ СМЕСИ АНЕСТЕТИКА с ВОЗДУХОМ или с окисью или ЗАКИСЬЮ АЗОТА;

5.6 В соответствии с режимом работы — ПРОДОЛЖИТЕЛЬНЫЙ РЕЖИМ РАБОТЫ С ПОВТОРНО-КРАТКОВРЕМЕННОЙ НАГРУЗКОЙ, если не указано другое назначение.

Дополнение

Т а б л и ц а 101 — Данные в техническом описании, требуемые для проверки соответствия пункту 29 настоящего частного стандарта при ИСПЫТАНИИ ПОСЛЕ УСТАНОВКИ

Номер подпункта	Данные типовых испытаний по перечислениям	Детали и результаты типовых испытаний стадии В по перечислениям	Детали и результаты типовых испытаний стадии С по перечислениям	Специальные процедуры и условия испытаний после установки по перечислениям
29.1.1.1	b), d), e)	—	d)	a), b), c)
29.1.1.2	a), b)	—	b), c)	b)
29.1.1.3	d), e), f)	—	—	—
29.1.1.4	a), b), c)	—	—	b), c)
29.1.1.5	a)	—	—	b)
29.1.2	a), b), c)	—	—	b), c)
29.1.3	b), c), d), e)	—	—	b), c), d), e)
29.1.4	a), b), c), d), e)	—	—	—
29.1.5	e)	—	e)	—
29.1.6	e), h)	—	f), g)	e), f), g), h)
29.1.7.1	—	—	—	d)
29.1.7.2	—	—	—	d)
29.1.7.3.1	T	—	—	T
29.1.7.3.2	—	—	—	d)
29.1.9	b)	—	—	—
29.1.10	e)	—	—	—
29.1.11	T	—	—	—
29.1.12	a), c)	—	—	—
29.1.13	a)	—	—	—
29.1.14	a), b)	—	—	a), b)
29.1.15	T	—	—	T

Окончание таблицы 101

Номер подпункта	Данные типовых испытаний по перечислениям	Детали и результаты типовых испытаний стадии В по перечислениям	Детали и результаты типовых испытаний стадии С по перечислениям	Специальные процедуры и условия испытаний после установки по перечислениям
29.2.1	Т	—	—	—
29.2.2	—	Т	—	—
29.2.3	—	—	Т	—
29.3.1.1	—	а), b), c), d)	—	—
29.3.1.2	с)	а) 1), а) 2), b)	—	с)
29.3.2	—	Т	—	Т
29.3.3	—	Т	—	—
29.3.4	Т	—	Т	Т
29.4.1	—	а), b)	—	—
29.4.2	—	—	Т	—
29.4.3	b)	а)	—	—
29.4.4	Т	—	—	—
29.4.5	—	Т	—	—

Пр и м е ч а н и е — Т означает, что указанный подпункт перечислений не имеет.

6 Идентификация, маркировка и документация

6.1 Маркировка на внешней стороне АППАРАТА или его частей

d) Минимальные требования к маркировке АППАРАТА и его взаимозаменяемых частей.

Дополнение

Размеры ГЕОМЕТРИЧЕСКОГО РАДИАЦИОННОГО ПОЛЯ при НЛР и расстояние от удаленного конца до НЛР должны быть отчетливо указаны на внешней стороне всех взаимозаменяемых и нерегулируемых УСТРОЙСТВ ФОРМИРОВАНИЯ ПУЧКА (УФП) и АППЛИКАТОРОВ ЭЛЕКТРОННОГО ПУЧКА.

Каждый заменяемый вручную КЛИНОВИДНЫЙ ФИЛЬТР должен быть четко маркирован, чтобы установить его идентичность.

z) Съёмные защитные средства

Дополнение

Если требования этого пункта полностью или частично применяются при установке АППАРАТА, то соответствие требованиям должно быть проверено визуально; результаты должны быть включены в отчет об ИСПЫТАНИИ ПОСЛЕ УСТАНОВКИ АППАРАТА.

6.2 Маркировка внутри АППАРАТА или его частей

Дополнение

aa) Удаление кожухов радиационной головки должно быть отмечено символом 14 таблицы D.1 общего стандарта с помощью указания: «Внимание, см. ЭКСПЛУАТАЦИОННЫЕ ДОКУМЕНТЫ».

6.3 Маркировка органов управления и измерительных приборов

Дополнение

6.3.101 Шкалы и обозначения для движущихся частей

Должно быть обеспечено следующее:

- а) Механическая шкала или цифровое обозначение для каждого движения;
- б) СВЕТОВОЕ ПОЛЕ с обозначением положения ОПОРНОЙ ОСИ;

с) Шкала или цифровое обозначение расстояния вдоль ОПОРНОЙ ОСИ от передней поверхности ИСТОЧНИКА ИЗЛУЧЕНИЯ до поверхности ПАЦИЕНТА (РАССТОЯНИЕ ИСТОЧНИК ИЗЛУЧЕНИЯ — КОЖА).

Обозначение, указание направления возрастающих значений и нулевого положения всех перемещений должны выполняться в соответствии с МЭК 61217 (см. рисунок 108).

Соответствие требованиям проверяют визуально.

6.7 Световые индикаторы и кнопки

а) Цвета световых индикаторов

Дополнение

Там, где используются световые индикаторы на ПАНЕЛИ УПРАВЛЕНИЯ ОБЛУЧЕНИЕМ (ПУО) или на других управляющих панелях, цвета световых индикаторов должны быть следующие:

- ПУЧОК ИЗЛУЧЕНИЯ включен желтый цвет¹⁾,
- СОСТОЯНИЕ ГОТОВНОСТИ зеленый цвет¹⁾,
- срочное действие, требуемое в ответ на:
непредсказуемое состояние красный цвет,
- СОСТОЯНИЕ ПОДГОТОВКИ любой другой цвет.

Светоизлучающие диоды (СИД) не считаются световыми индикаторами, если:

- на какой-либо одной панели все индикации, для которых не требуется особый цвет, выполняются световыми диодами одного и того же цвета;
- индикации, для которых требуются особые цвета, четко отличаются.

6.8 СОПРОВОДИТЕЛЬНЫЕ (ЭКСПЛУАТАЦИОННЫЕ) ДОКУМЕНТЫ

6.8.1 Общие требования

Дополнение

П р и м е ч а н и е — ИНСТРУКЦИЯ ДЛЯ ПОЛЬЗОВАТЕЛЯ и техническое описание образуют часть ЭКСПЛУАТАЦИОННЫХ ДОКУМЕНТОВ. Исключая данные, требуемые в техническом описании в соответствии с пунктом 29 (см. таблицу 101), пункты и подпункты в настоящем частном стандарте, которые требуют обеспечения информации для ЭКСПЛУАТАЦИОННЫХ ДОКУМЕНТОВ, ИНСТРУКЦИИ ПО ЭКСПЛУАТАЦИИ и технического описания, даны в таблице 102.

6.8.2 ИНСТРУКЦИЯ ПО ЭКСПЛУАТАЦИИ

а) Общие сведения

Дополнение

ИНСТРУКЦИЯ ПО ЭКСПЛУАТАЦИИ должна содержать:

- объяснение функций всех БЛОКИРУЮЩИХ УСТРОЙСТВ и других средств радиационной безопасности;
- инструкции для проверки их правильной работы;
- указание о рекомендуемой частоте, с которой такие проверки должны выполняться;
- указание о рекомендуемом осмотре или интервалах замены любых частей с характеристиками, ухудшающимся во время НОРМАЛЬНОЙ ЭКСПЛУАТАЦИИ АППАРАТА из-за влияния ИОНИЗИРУЮЩЕГО ИЗЛУЧЕНИЯ на диэлектрические и механические свойства этих частей.

б) Защита окружающей среды

Дополнение

П р и м е ч а н и е — Консультант по РАДИАЦИОННОЙ ЗАЩИТЕ ПОЛЬЗОВАТЕЛЯ — это лицо, ответственное за выявление и удаление материала, который может иметь индуцированную РАДИОАКТИВНОСТЬ.

В помощь консультанту по РАДИАЦИОННОЙ ЗАЩИТЕ ПОЛЬЗОВАТЕЛЯ должна быть приведена следующая информация:

- значения ЭНЕРГИИ и соответствующих максимальных МОЩНОСТЕЙ ПОГЛОЩЕННОЙ ДОЗЫ на НЛР при условиях НОРМАЛЬНОЙ ЭКСПЛУАТАЦИИ для: ТОРМОЗНОГО ИЗЛУЧЕНИЯ («с» и «без» любого дополнительного фильтра), если НОРМАЛЬНАЯ ЭКСПЛУАТАЦИЯ возможна в обоих этих состояниях, и ЭЛЕКТРОННОГО ИЗЛУЧЕНИЯ;

¹⁾ В КАБИНЕТЕ ЛУЧЕВОЙ ТЕРАПИИ или при иных установках эти состояния могут устанавливаться для срочных действий; различные цвета, приведенные в таблице 3 общего стандарта, могут быть использованы в таких установках.

- вычисленные размеры формы максимальных ГЕОМЕТРИЧЕСКИХ РАДИАЦИОННЫХ ПОЛЕЙ на НЛР для ТОРМОЗНОГО и ЭЛЕКТРОННОГО ИЗЛУЧЕНИЯ;
- размещение относительно доступных точек РАДИАЦИОННОЙ ГОЛОВКИ от передней поверхности МИШЕНИ, окна ЭЛЕКТРОННОГО ПУЧКА ИЗЛУЧЕНИЯ, доступных направлений ПУЧКА ИЗЛУЧЕНИЯ;
- если установлен защитный экран ПУЧКА ИЗЛУЧЕНИЯ — то его коэффициент ослабления для каждой энергии ТОРМОЗНОГО ИЗЛУЧЕНИЯ;
- руководство и меры предосторожности, рассматривающие идентификацию, управление и размещение АППАРАТА или его частей, которые могут иметь индуцированную РАДИОАКТИВНОСТЬ.

6.8.3 ТЕХНИЧЕСКОЕ ОПИСАНИЕ

а) Общие сведения

Дополнение

- подробное описание окружающих условий и значение потребляемой мощности при НОРМАЛЬНОЙ ЭКСПЛУАТАЦИИ.

Дополнение

аа) Информация об ИСПЫТАНИИ ПОСЛЕ УСТАНОВКИ

Техническое описание должно содержать:

- результаты ТИПОВЫХ ИСПЫТАНИЙ стадии А;
- детали и результаты ТИПОВЫХ ИСПЫТАНИЙ стадий В и С;
- определенные процедуры и условия ИСПЫТАНИЙ ПОСЛЕ УСТАНОВКИ для стадии С.

Примечание 1 — См. таблицу 101—данные для проверки соответствия при ИСПЫТАНИЯХ ПОСЛЕ УСТАНОВКИ:

- инструкции, объясняющие, как получить описанное условие нарушения или как получить тестовый сигнал, максимально близкий к источнику сигнала, который был генерирован, с подтверждением того, что тестовый сигнал моделирует сигнал, который был бы получен при условии частичного нарушения.

Примечание 2 — В некоторых случаях один тестовый сигнал может моделировать более одного условия нарушения;

- инструкции, объясняющие, как привести АППАРАТ к условию НОРМАЛЬНОЙ ЭКСПЛУАТАЦИИ после завершения ИСПЫТАНИЙ ПОСЛЕ УСТАНОВКИ и как проверить это условие.

Примечание 3 — Лицо, ответственное за ИСПЫТАНИЕ ПОСЛЕ УСТАНОВКИ, должно регистрировать результаты в отчете, который затем составит часть ЭКСПЛУАТАЦИОННЫХ ДОКУМЕНТОВ. Дополнительно отчет об ИСПЫТАНИИ ПОСЛЕ УСТАНОВКИ должен содержать, по крайней мере, следующее:

- наименование и адрес ПОЛЬЗОВАТЕЛЯ;
- ОБОЗНАЧЕНИЕ МОДЕЛИ ИЛИ ТИПА (номер типа) и СЕРИЙНЫЙ НОМЕР АППАРАТА;
- фамилии, должности и служебные адреса всех участников испытаний и даты их работ;
- условия окружающей среды и потребляемую мощность;
- действительные условия, когда условия испытаний, процедуры или приборы отличаются от условий, данных ИЗГОТОВИТЕЛЕМ, или когда информация не может быть получена из настоящего частного стандарта.

Соответствие требованиям проверяют рассмотрением технического описания.

РАЗДЕЛ ВТОРОЙ. УСЛОВИЯ ОКРУЖАЮЩЕЙ СРЕДЫ

Применяют пункты общего стандарта, за исключением:

10 Условия окружающей среды

Дополнение

Примечание — См. 1.1, предпоследний абзац, и 6.8.3, перечисление а), дополнение по настоящему частному стандарту.

Дополнение

10.2.2 Электропитание

а) АППАРАТ должен работать от сети питания, имеющей:

Замена

Второй абзац изложить в новой редакции:

- достаточно низкое входное сопротивление, чтобы предотвратить флуктуации напряжения между положениями под нагрузкой и без нагрузки, выходящие за пределы $\pm 5\%$.

РАЗДЕЛ ТРЕТИЙ. ЗАЩИТА ОТ ОПАСНОСТЕЙ ПОРАЖЕНИЯ ЭЛЕКТРИЧЕСКИМ ТОКОМ

Применяют пункты общего стандарта, за исключением:

16 Корпуса и защитные крышки

Дополнение пункта

аа) Если требования этого пункта полностью или частично удовлетворяются естественной установкой, методы испытания должны быть определены в ЭКСПЛУАТАЦИОННЫХ ДОКУМЕНТАХ.

Соответствие требованиям проверяют осмотром и испытаниями, результаты которых должны быть включены в отчет об ИСПЫТАНИИ ПОСЛЕ УСТАНОВКИ (см. также 57.1 перечисление а).

Дополнение

Т а б л и ц а 102 — Пункты и подпункты настоящего частного стандарта, которые должны быть отражены в ЭКСПЛУАТАЦИОННЫХ ДОКУМЕНТАХ, ИНСТРУКЦИИ ПО ЭКСПЛУАТАЦИИ и техническом описании

П р и м е ч а н и е — Проверочную ссылку на пункты настоящего частного стандарта дают для проверки применимости соответствующей документации.

Проверочная ссылка	Сопроводительные документы	Инструкция по эксплуатации	Техническое описание
1	—	1.1	—
2	—	—	1.1
3	—	—	4.1.101
4	—	5.4	—
5	6.1, перечисление d); см. МЭК 60601-1:6.8.1/6.1, перечисление d)	—	—
6	6.2, перечисление аа)	—	—
7	6.8/6.8.1 (примечание)	—	—
8	—	6.8.2, перечисления а), j)	—
9	—	—	6.8.3, перечисления а), аа)
10	16, перечисление аа)	—	—
11, 1, 2, 4	—	22.4.1, перечисления а)1), а)2)	22.4.1, перечисление а)4)
12	—	22.4.2, перечисление d)	—
13	—	22.4.3, перечисление е)	—
14	22.7.101	—	—
15	28.101	—	—
16	—	—	29 (см. таблицу 101)
17	29.1.1.1, перечисление с)	—	—
18	—	—	29.1.1.1, перечисление d)
19	—	29.1.2, перечисление b)	—
20, перечисления b), с), е)	—	—	29.1.3, перечисления b), с), е)

Окончание таблицы 102

Проверочная ссылка	Сопроводительные документы	Инструкция по эксплуатации	Техническое описание
21	—	—	29.1.4, перечисление f)
22	—	29.1.5, перечисление d)	—
23	—	—	29.1.7.3.1
24	—	29.1.10, перечисление e)	—
25, перечисления а), с)	—	29.1.12, перечисления а), с)	—
26	—	29.1.13, перечисление а)	—
27	—	29.1.14, перечисление а)	—
28	—	29.1.15, перечисление f)	—

18 Защитное заземление, рабочее заземление и выравнивание потенциалов

б) Дополнение

Параметры ПРОВОДА ЗАЩИТНОГО ЗАЗЕМЛЕНИЯ, который постоянно крепится в установке для соединения ЗАЖИМОВ ЗАЩИТНОГО ЗАЗЕМЛЕНИЯ АППАРАТА с внешними защитными системами, должны быть измерены в соответствии с национальными требованиями для каждой установки с учетом максимального аварийного тока, который может иметь место.

Соответствие требованиям проверяют осмотром и испытанием в соответствии с применяемыми национальными правилами. Результаты должны быть зарегистрированы в отчете об ИСПЫТАНИИ ПОСЛЕ УСТАНОВКИ [см. пункт 18, перечисление f), а также 6.5, 57.5, перечисление b), 58.1, 58.2, 58.8 и 58.9].

f) Замена

Первый абзац испытания на соответствие заменить следующим текстом:

Ток 25 А или ток, в 1,5 раза превышающий номинальный ток, проходящий через эту часть АППАРАТА при испытании (применяют тот, который меньше; допускаемое отклонение в пределах $\pm 10\%$), от источника тока частотой 50 или 60 Гц и напряжением холостого хода не более 6 В пропускается в течение 5—10 с через ЗАЖИМ ЗАЩИТНОГО ЗАЗЕМЛЕНИЯ и каждую доступную металлическую часть, которая может оказаться под напряжением в случае пробоя ОСНОВНОЙ ИЗОЛЯЦИИ.

19 Длительные ТОКИ УТЕЧКИ и ДОПОЛНИТЕЛЬНЫЕ ТОКИ В ЦЕПИ ПАЦИЕНТА

19.1 Общие требования

б) Замена

Перечисленные значения длительных ТОКОВ УТЕЧКИ НА ЗЕМЛЮ и ТОКА УТЕЧКИ НА КОРПУС применяются при нормальной рабочей температуре с обеспечением постоянно установленной мощности в любой комбинации, как указано ниже:

- в НОРМАЛЬНЫХ СОСТОЯНИЯХ (НС) и в определенном условии единичного нарушения (см. 19.2):

1) с АППАРАТОМ, находящимся в СОСТОЯНИИ ПОДГОТОВКИ и с наихудшей возможной комбинацией одновременно совершаемых перемещений;

2) с АППАРАТОМ, работающим с максимальным потреблением энергии.

Значения ТОКА УТЕЧКИ НА ЗЕМЛЮ и ТОКА УТЕЧКИ НА КОРПУС, измеренные в НОРМАЛЬНОМ СОСТОЯНИИ и в соответствии с требованиями 1) и 2), не должны превышать допустимые значения по 19.3.

19.3 Допустимые значения

Изменение

В таблице IV изменить допустимые значения для типа В при НС следующим образом:

ТОК УТЕЧКИ НА ЗЕМЛЮ согласно примечанию 3)	20
ТОК УТЕЧКИ НА КОРПУС	0,5

РАЗДЕЛ ЧЕТВЕРТЫЙ. ЗАЩИТА ОТ МЕХАНИЧЕСКИХ ОПАСНОСТЕЙ

Применяются пункты общего стандарта, за исключением:

22 Движущиеся части

Замена

22.4 Механические движения (см. рисунок 108)

Для СТОЛА для ПАЦИЕНТА эти требования должны применяться, когда СТОЛ для ПАЦИЕНТА не находится под нагрузкой или когда нагрузка представляет собой распределенную массу 135 кг.

Примечания

1 Понятие «установить автоматически» или «автоматическая установка» используется для обозначения автоматического движения частей оборудования в положения, требуемые для начала лечения ПАЦИЕНТА.

2 Термин «предварительно программируемые движения» используется там, где перемещения частей АППАРАТА имеют место в соответствии с предварительно запланированной программой, без вмешательства ОПЕРАТОРА, во время лечения пациента; лечение понимается как «предварительно программируемое лечение».

22.4.1 ГАНТРИ, РАДИАЦИОННАЯ ГОЛОВКА И СТОЛ для ПАЦИЕНТА**а) Основная часть**

Примечание — Понятие «Сбой механических движений» должно интерпретироваться как сбой только питания СЕТИ, связанный с механическими движениями.

1) Если существует возможность того, что сбой механического движения при НОРМАЛЬНОЙ ЭКСПЛУАТАЦИИ может привести к сдавливанию ПАЦИЕНТА, должны быть обеспечены средства, дающие возможность освободить ПАЦИЕНТА; эти средства должны быть описаны в ИНСТРУКЦИИ ПО ЭКСПЛУАТАЦИИ.

2) Когда РАДИАЦИОННАЯ ГОЛОВКА или любая другая часть обеспечивается устройством, предназначенным при НОРМАЛЬНЫХ УСЛОВИЯХ для уменьшения риска столкновения с ПАЦИЕНТОМ, работа и ограничения каждого устройства должны быть описаны в ИНСТРУКЦИИ ПО ЭКСПЛУАТАЦИИ.

3) Прерывание питания или сбой механических движений АППАРАТА должны заставлять любые движущиеся части остановиться в пределах, указанных в перечислениях б) 3) и в) 3) настоящего подпункта.

4) Для автоматической установки и для проверок предварительно программируемых движений перед лечением скорость должна быть уменьшена для остановки, по крайней мере, за 5° перед углом запланированной остановки, и, по крайней мере, за 25 мм перед положением планируемой остановки; снижение скорости должно быть таким, чтобы дополнительное перемещение не превысило 2° для вращательных движений и 5 мм для линейных перемещений. Детали процесса уменьшения скорости будут включены в техническое описание.

Соответствие требованиям проверяют следующим образом:

По перечислениям 1), 2) — просмотром ИНСТРУКЦИИ ПО ЭКСПЛУАТАЦИИ и проверкой оборудования;

По перечислению 3) — прерыванием питания:

а) устройств, обеспечивающих механические движения;

б) АППАРАТА и измерением расстояний до остановки.

Чтобы исключить влияние времени личной реакции ОПЕРАТОРА, измерения начинают в момент действия на контакты включения или выключения.

При определении расстояния движущейся части после остановки измерение должно повторяться 5 раз; в каждом случае движущаяся часть должна останавливаться в пределах допустимого расстояния;

По перечислению 4) — осмотром и измерением, а также просмотром технического описания.

b) Вращательные движения

1) Минимальная скорость, для каждого движения не должна превышать 1°с^{-1} ;

2) Никакая скорость не должна превышать 7°с^{-1} ;

3) При вращении со скоростью, близкой, но не превышающей 1°с^{-1} , угол между положением движущейся части в момент выполнения контроля остановки движения и ее окончательным положением не должен превышать $0,5^\circ$; для скоростей свыше 1°с^{-1} он не должен превышать 3° .

Исключение — Вышеуказанное требование перечисления 2) не применяется к СИСТЕМЕ ФОРМИРОВАНИЯ ПУЧКА (СФП).

с) Линейные движения

1) Минимальная допустимая скорость для смещений 20, 21, 22 и 23 краев РАДИАЦИОННОГО ПОЛЯ и смещений 9, 10 и 11 СТОЛА для ПАЦИЕНТА не должна превышать 10 мм с^{-1} ;

2) Никакая скорость не должна превышать 100 мм с^{-1} ;

3) Расстояние между положением движущейся части в момент выполнения остановки движения и его конечным положением не должно превышать 10 мм при любой скорости, большей чем 25 мм с^{-1} , и 3 мм — для скоростей, не превышающих 25 мм с^{-1} .

Соответствие требованиям по перечислениям b) и c) проверяют, используя соответствующие измерительные инструменты, путем измерения скоростей движущихся частей и их расстояний до остановки. Чтобы исключить влияния времени личной реакции, измерения должны начинаться в момент действия на контакты включения или выключения.

Измерения расстояния до остановки повторяют пять раз; в каждом случае движущаяся часть должна останавливаться в пределах допустимого расстояния [см. также 22.4.3, 22.7.101, 27.101 и 29.1.6, перечисление f)].

22.4.2 Выполнение движений частей АППАРАТА в процедурной КАБИНЕТА ЛУЧЕВОЙ ТЕРАПИИ

a) Нельзя осуществлять движения управляемых приводом частей АППАРАТА, которые могут вызвать физическое повреждение ПАЦИЕНТА, без постоянного воздействия ОПЕРАТОРА на два выключателя одновременно. При выполнении каждого включения должна обеспечиваться возможность прерывания движения; одно включение может быть общим для всех движений.

Примечание — Линейные и вращательные регулировки УФП не должны быть причинами повреждения ПАЦИЕНТА, пока формирующие приспособления закреплены; при этом некоторые типы АППЛИКАТОРОВ ЭЛЕКТРОННОГО ПУЧКА рассматриваются из-за жесткой конструкции как представляющие опасность для ПАЦИЕНТА.

b) Для АППАРАТА с автоматическим управлением должно быть невозможным начать движение АППАРАТА без постоянного воздействия ОПЕРАТОРА одновременно на выключатель автоматического включения и выключатель, общий для всех движений.

c) Выключатели, требуемые по перечислениям a) и b), указанным выше, должны быть размещены близко к СТОЛУ для ПАЦИЕНТА, так, чтобы ОПЕРАТОР мог предотвратить возможность повреждения ПАЦИЕНТА. По крайней мере, один из требуемых выключателей по перечислениям a) и b) должен быть программно-устанавливаемым.

d) ИНСТРУКЦИЯ ПО ЭКСПЛУАТАЦИИ должна содержать рекомендации на случай, когда контролируемое движение с ПУЛЬТА УПРАВЛЕНИЯ ОБЛУЧЕНИЕМ (ПУО) во время лечения ПАЦИЕНТА или предварительно запрограммированное движение включается в предписанное лечение, и проверка всех преднамеренных или запланированных движений должна осуществляться ОПЕРАТОРОМ перед тем, как покинуть процедурную КАБИНЕТА ЛУЧЕВОЙ ТЕРАПИИ.

Соответствие требованиям проверяют осмотром.

22.4.3 Выполнение движений частей оборудования вне процедурной КАБИНЕТА ЛУЧЕВОЙ ТЕРАПИИ

a) Должно быть невозможным начинать или управлять движениями АППАРАТА при автоматическом управлении без непрерывного действия ОПЕРАТОРА одновременно на выключатель автоматического и общего включения всех движений, причем каждый выключатель должен быть способен остановить движение; по крайней мере, один из выключателей должен быть программно-устанавливаемым.

б) После того как части АППАРАТА включены автоматически и/или путем предварительного программирования, должно быть невозможным настраивание любого параметра движения перед тем, как предварительно запрограммированное лечение будет выполнено, не вызвав ОКОНЧАНИЯ ОБЛУЧЕНИЯ.

с) Для АППАРАТА без предварительного программирования должно быть невозможным регулирование любого параметра движения во время ОБЛУЧЕНИЯ без ОКОНЧАНИЯ ОБЛУЧЕНИЯ.

д) Для АППАРАТА без предварительного программирования должна быть обеспечена возможность проводить регулировку параметров движения до ОБЛУЧЕНИЯ или после ОКОНЧАНИЯ ОБЛУЧЕНИЯ, но только когда имеется непрерывное действие ОПЕРАТОРА на два выключателя одновременно. При каждом включении должна быть возможной остановка движения; один выключатель должен быть программно-устанавливаемым и общим для всех движений.

е) ИНСТРУКЦИИ ПО ЭКСПЛУАТАЦИИ должны содержать рекомендации о том, что ОПЕРАТОР должен иметь беспрепятственное наблюдение за ПАЦИЕНТОМ перед и во время ОБЛУЧЕНИЯ.

ф) Любое ПРЕРЫВАНИЕ ОБЛУЧЕНИЯ или ОКОНЧАНИЕ ОБЛУЧЕНИЯ должно заставлять все движущиеся части АППАРАТА останавливаться в допустимых пределах, указанных в 22.4.1.

Соответствие требованиям проверяют по перечислениям а), б), с), д) и е); по перечислению ф) — на соответствие требованиям 22.4.1.

22.7 Дополнение

22.7.101 Внезапная остановка привода

Должны быть предусмотрены четко обозначенные и легкодоступные средства остановки вблизи СТОЛА для ПАЦИЕНТА или ПУО для аварийного отключения ПИТАНИЯ движущихся частей; во время работы любое движение должно останавливаться в пределах, указанных в 22.4.1. Эти средства также должны отключать ОБЛУЧЕНИЕ. Время воздействия на эти средства не должно превышать 100 мс.

Когда любое из этих средств будет установлено ПОЛЬЗОВАТЕЛЕМ, требования и процесс ИСПЫТАНИЙ ПОСЛЕ УСТАНОВКИ должны быть определены в ЭКСПЛУАТАЦИОННЫХ ДОКУМЕНТАХ; результаты должны быть включены в отчет по ИСПЫТАНИЯМ ПОСЛЕ УСТАНОВКИ.

Соответствие требованиям проверяют проверкой ЭКСПЛУАТАЦИОННЫХ ДОКУМЕНТОВ, наблюдением и измерением расстояния до остановки и времени отключения с использованием соответствующих измерительных приборов; чтобы исключить влияние времени личной реакции ОПЕРАТОРА, измерения должны начинаться в момент действительного включения или выключения контактов.

27 Пневматические и гидравлические системы

Дополнение

27.101 Изменение давления

Если в результате изменения давления системы, используемой для обеспечения движений, может возникнуть опасная ситуация, то все движения должны быть прекращены на любой скорости в пределах, указанных в 22.4.1.

Соответствие требованиям проверяют моделированием условий нарушения работы защитных устройств и измерением расстояний до остановки.

28 Подвешенные массы

Дополнение

28.101 Крепление формирующих приспособлений

а) Если используются вспомогательные средства для крепления формирующих приспособлений, поставляемых ИЗГОТОВИТЕЛЕМ, в частности УСТРОЙСТВ ФОРМИРОВАНИЯ ПУЧКА ИЗЛУЧЕНИЯ, или для влияния на распределение ПОГЛОЩЕННОЙ ДОЗЫ, то такие средства должны обеспечивать сохранение ФОРМИРУЮЩИХ ПРИСПОСОБЛЕНИЙ при всех условиях НОРМАЛЬНОЙ ЭКСПЛУАТАЦИИ.

Соответствие требованиям проверяют осмотром и анализом конструктивных данных и применяемых показателей безопасности.

б) ЭКСПЛУАТАЦИОННЫЕ ДОКУМЕНТЫ должны содержать требования технического обслуживания и определять условия и допустимые пределы использования для УСТРОЙСТВ ФОРМИРОВАНИЯ ПУЧКА; они должны включать в себя руководящие указания по конструктивным ограничениям для других формирующих приспособлений, изготовленных или приобретенных ПОЛЬЗОВАТЕЛЕМ.

Соответствие требованиям проверяют осмотром.

РАЗДЕЛ ПЯТЫЙ. ЗАЩИТА ОТ ОПАСНОСТИ НЕЖЕЛАТЕЛЬНОГО ИЛИ ЧРЕЗМЕРНОГО ИЗЛУЧЕНИЯ

Применяются пункты общего стандарта, за исключением:

29 РЕНТГЕНОВСКОЕ ИЗЛУЧЕНИЕ

Замена

29 ИОНИЗИРУЮЩЕЕ ИЗЛУЧЕНИЕ. Требования безопасности к ИОНИЗИРУЮЩЕМУ ИЗЛУЧЕНИЮ

Примечания

1 Чтобы выполнить требования радиационной безопасности по настоящему частному стандарту, необходимо, чтобы оборудование соответствовало требованиям пункта 29 и подпунктов 1.1, 1.2, 4.1.101, 6.3.101, 6.7, перечисление а) и 6.8 настоящего стандарта.

2 В соответствии с требованиями указанного пункта данные для процентного соотношения ПОГЛОЩЕННОЙ ДОЗЫ должны быть получены в результате измерений, сделанных с использованием идентичных установок числа ЕДИНИЦ ШКАЛЫ МОНИТОРА ДОЗЫ и идентичных параметров, за исключением случая, когда изменения являются существенными при сравнении.

29.1 Защита от неправильно установленной ПОГЛОЩЕННОЙ ДОЗЫ в ОБЛУЧЕННОМ ОБЪЕМЕ

29.1.1 Мониторинг и контроль ПОГЛОЩЕННОЙ ДОЗЫ

Должны быть обеспечены две независимые СИСТЕМЫ МОНИТОРИНГА ДОЗЫ.

29.1.1.1 СИСТЕМЫ МОНИТОРИНГА ДОЗЫ

ДЕТЕКТОРЫ ИЗЛУЧЕНИЯ, перечисленные в 29.1.1.2, образуют часть двух СИСТЕМ МОНИТОРИНГА ДОЗЫ, из выходных сигналов которых, изображаемых как число ЕДИНИЦ ШКАЛЫ МОНИТОРА ДОЗЫ, может быть вычислена ПОГЛОЩЕННАЯ ДОЗА в опорной точке в ОБЛУЧЕННОМ ОБЪЕМЕ.

СИСТЕМЫ МОНИТОРИНГА ДОЗЫ ОБЛУЧЕНИЯ должны удовлетворять следующим требованиям:

а) Неправильное функционирование одной СИСТЕМЫ МОНИТОРИНГА ДОЗЫ ОБЛУЧЕНИЯ не должно влиять на правильное функционирование другой системы.

б) Сбой любого общего элемента, который может изменить выходную характеристику любой СИСТЕМЫ МОНИТОРИНГА ДОЗЫ больше чем на 5 %, должен привести к ПРЕКРАЩЕНИЮ ОБЛУЧЕНИЯ.

с) Когда используются отдельные системы питания, сбой любой системы будет отключать облучение.

Примечание — Сбой питания включает в себя нарушение обеспечения напряжения или тока в пределах диапазона, необходимого для правильного функционирования СИСТЕМЫ МОНИТОРИНГА ДОЗЫ, как указано в ЭКСПЛУАТАЦИОННЫХ ДОКУМЕНТАХ.

д) СИСТЕМЫ МОНИТОРИНГА ДОЗЫ должны быть установлены либо как комбинация МОНИТОРИНГА излишней дозы, либо как комбинация МОНИТОРИНГА первично-вторичной дозы. В случае комбинации МОНИТОРИНГА первично-вторичной дозы, по крайней мере, СИСТЕМА МОНИТОРИНГА ПЕРВИЧНОЙ ДОЗЫ должна соответствовать установленным характеристикам. При любой комбинации ее характеристики для МОЩНОСТЕЙ ПОГЛОЩЕННОЙ ДОЗЫ, в два раза превышающие номинальные максимальные значения, должны быть включены в техническое описание.

е) Если параметры выбранной схемы в СИСТЕМАХ МОНИТОРИНГА ДОЗЫ изменяются автоматически с изменениями типа радиации или энергии, изменения в одной СИСТЕМЕ МОНИТОРИНГА ДОЗЫ должны быть независимы от изменений в другой системе.

Соответствие требованиям проверяют следующим образом:

по перечислению а) — Стадия С. ИСПЫТАНИЯ ПОСЛЕ УСТАНОВКИ

Принцип: проверка функционирования каждой СИСТЕМЫ МОНИТОРИНГА ДОЗЫ с полученным или моделированным нарушением функции другой системы;

по перечислению б) — Стадия А. ТИПОВЫЕ ИСПЫТАНИЯ

Рассмотрение положения, при котором элементы являются общими для обеих систем, а сбой каждого из этих элементов вызывает ПРЕКРАЩЕНИЕ ОБЛУЧЕНИЯ;

по перечислению в) — Стадия С. ИСПЫТАНИЯ ПОСЛЕ УСТАНОВКИ

Принцип: проверка функции БЛОКИРУЮЩЕГО УСТРОЙСТВА, вызывающего ОТКЛЮЧЕНИЕ ОБЛУЧЕНИЯ путем моделирования сбоя каждого общего элемента;

по перечислению с) — Стадия С. ИСПЫТАНИЯ ПОСЛЕ УСТАНОВКИ

Принцип: проверка функционирования УСТРОЙСТВ БЛОКИРОВКИ, производящей ОТКЛЮЧЕНИЕ ОБЛУЧЕНИЯ путем получения или моделирования сбоя питания;

по перечислению d) — Стадия С. ТИПОВЫЕ ИСПЫТАНИЯ

Принцип: проверка функционирования СИСТЕМ МОНИТОРИНГА ДОЗЫ до значений, равных двойной номинальной МОЩНОСТИ ПОГЛОЩЕННОЙ ДОЗЫ для АППАРАТА, в котором они используются. Функционирование может также проверяться системами, удаленными из АППАРАТА и испытанными другими средствами.

по перечислению d) — Стадия А. ТИПОВЫЕ ИСПЫТАНИЯ

Положение, рассматривающее выполнение выбранной комбинации СИСТЕМ МОНИТОРИНГА ДОЗЫ ОБЛУЧЕНИЯ.

по перечислению e) — Стадия А. ТИПОВЫЕ ИСПЫТАНИЯ

Положение, рассматривающее независимость систем с изменением параметров схемы.

29.1.1.2 Детекторы излучения

а) В РАДИАЦИОННОЙ ГОЛОВКЕ должно быть два ДЕТЕКТОРА ИЗЛУЧЕНИЯ; по крайней мере один из детекторов должен быть проходным ДЕТЕКТОРОМ, центрированным на ОПОРНОЙ ОСИ для всех ВЫРАВНИВАЮЩИХ И РАССЕИВАЮЩИХ ФИЛЬТРОВ.

б) ДЕТЕКТОРЫ ИЗЛУЧЕНИЯ могут быть постоянного или сменного типа. ДЕТЕКТОРЫ ИЗЛУЧЕНИЯ постоянного типа должны удаляться только путем использования инструментов. Сменные ДЕТЕКТОРЫ ИЗЛУЧЕНИЯ, если они неправильно установлены, должны быть заблокированы, чтобы препятствовать ОБЛУЧЕНИЮ; должны быть обеспечены средства, гарантирующие, что работа БЛОКИРУЮЩИХ УСТРОЙСТВ контролируется перед каждым ОБЛУЧЕНИЕМ.

Удаление ДЕТЕКТОРА ИЗЛУЧЕНИЯ с ОПОРНОЙ ОСИ во время облучения должно отключать ОБЛУЧЕНИЕ.

с) Герметично опломбированные ДЕТЕКТОРЫ ИЗЛУЧЕНИЯ должны быть установлены независимо один от другого.

Сертификат опломбирования, дата испытания должны сопровождать все ДЕТЕКТОРЫ ИЗЛУЧЕНИЯ.

Примечание — При наличии сертификата ПОЛЬЗОВАТЕЛЬ должен регистрировать дату полного испытания при установке запасного ДЕТЕКТОРА ИЗЛУЧЕНИЯ.

Соответствие требованиям проверяют следующим образом:

по перечислению а) — Стадия А. ТИПОВЫЕ ИСПЫТАНИЯ

Положение, рассматривающее установку по центральной оси ДЕТЕКТОРА ИЗЛУЧЕНИЯ и ВЫРАВНИВАЮЩИХ И РАССЕИВАЮЩИХ ФИЛЬТРОВ;

по перечислению б) — Стадия А. ТИПОВЫЕ ИСПЫТАНИЯ

Положение, рассматривающее работу БЛОКИРУЮЩИХ УСТРОЙСТВ и гарантию, что их работа проверяется перед каждым ОБЛУЧЕНИЕМ;

по перечислению б) — Стадия С. ТИПОВЫЕ ИСПЫТАНИЯ

Принцип: проверка, что:

- смещение каждого ДЕТЕКТОРА ИЗЛУЧЕНИЯ, поочередно от ОПОРНОЙ ОСИ, препятствует ОБЛУЧЕНИЮ;

- при правильно установленных ДЕТЕКТОРАХ ИЗЛУЧЕНИЯ ПРЕКРАЩЕНИЕ ОБЛУЧЕНИЯ имеет место при всех ЭНЕРГИЯХ ЭЛЕКТРОННОГО и ТОРМОЗНОГО ИЗЛУЧЕНИЙ, когда любой ДЕТЕКТОР ИЗЛУЧЕНИЯ удаляется от ОПОРНОЙ ОСИ;

по перечислению б) — Стадия С. ИСПЫТАНИЯ ПОСЛЕ УСТАНОВКИ

Принцип: проверка функционирования БЛОКИРОВОЧНЫХ УСТРОЙСТВ путем создания или моделирования условия сбоя:

по перечислению с) — Стадия С. ТИПОВЫЕ ИСПЫТАНИЯ

Принцип: проверка целостности пломбирования.

Примечание — Каждый ДЕТЕКТОР ИЗЛУЧЕНИЯ, в том числе и запасные ДЕТЕКТОРЫ ИЗЛУЧЕНИЯ, должен сопровождаться сертификатом целостности пломбы с датой проведения испытания.

29.1.1.3 Выбор и дисплей числа ЕДИНИЦ ШКАЛЫ МОНИТОРА ДОЗЫ

а) ДИСПЛЕИ СИСТЕМ МОНИТОРИНГА ДОЗЫ должны иметь легкочитаемые показания, быть одинаковой конструкции, располагаться вместе с ДИСПЛЕЕМ заранее выбранного числа ЕДИНИЦ ШКАЛЫ МОНИТОРА ДОЗЫ на ПУО. Каждый из ДИСПЛЕЕВ должен иметь только одну шкалу без цены деления.

б) В системах, использующих визуальные ДИСПЛЕИ, должны применяться два независимых визуальных ДИСПЛЕЯ или, когда показания обеих СИСТЕМ МОНИТОРИНГА ДОЗЫ изображаются на одном и том же ДИСПЛЕЕ, должен использоваться обычный ДИСПЛЕЙ, по крайней мере, для одного из показаний.

с) Любая комбинация ПЕРВИЧНОЙ/ВТОРИЧНОЙ СИСТЕМЫ МОНИТОРИНГА ДОЗЫ ОБЛУЧЕНИЯ должна иметь отдельный ясно считываемый ДИСПЛЕЙ.

д) Дисплей МОНИТОРА ДОЗЫ будет показывать увеличивающиеся значения таким образом, чтобы можно было определить передозировку, и сохранять ее значение вместе со значением предварительно выбранной величины дозы после ПРЕКРАЩЕНИЯ ОБЛУЧЕНИЯ.

е) Перед началом ОБЛУЧЕНИЯ необходимо установить ДИСПЛЕИ на нуль. ОБЛУЧЕНИЕ возможно только после выбора числа ЕДИНИЦ ШКАЛЫ МОНИТОРА ДОЗЫ на ПУО.

ф) В случае повреждения питающей сети или компонентов, которые вызывают ПРЕРЫВАНИЕ или ПРЕКРАЩЕНИЕ ОБЛУЧЕНИЯ, информация о числе ЕДИНИЦ ШКАЛЫ МОНИТОРА ДОЗЫ, воспроизводимая в момент повреждения, должна быть сохранена в форме, видимой на ДИСПЛЕЕ в одной из систем, как минимум в течение 20 мин.

Соответствие требованиям проверяют следующим образом:

по перечислениям а), б), с) — Стадия В. ИСПЫТАНИЯ ПОСЛЕ УСТАНОВКИ

Процедура: наблюдение за ДИСПЛЕЯМИ;

по перечислениям д), е), ф) — Стадия А. ТИПОВЫЕ ИСПЫТАНИЯ

Считывание с ДИСПЛЕЕВ и определение сверхдозы;

по перечислению д) — Стадия В. ИСПЫТАНИЯ ПОСЛЕ УСТАНОВКИ

Процедура: фиксация показаний ДИСПЛЕЯ после ПРЕРЫВАНИЯ ОБЛУЧЕНИЯ и после ПРЕКРАЩЕНИЯ ОБЛУЧЕНИЯ;

по перечислению е) — Стадия В. ИСПЫТАНИЯ ПОСЛЕ УСТАНОВКИ

Процедура: на одной ЭНЕРГИИ для каждого типа ИЗЛУЧЕНИЯ включить ИЗЛУЧЕНИЕ и наблюдать функционирование трех ДИСПЛЕЕВ; без обнуления ДИСПЛЕЕВ попытаться включить ИЗЛУЧЕНИЕ. Обнулить ДИСПЛЕИ и без выбора числа ЕДИНИЦ ШКАЛЫ МОНИТОРА ДОЗЫ снова попытаться включить ИЗЛУЧЕНИЕ.

по перечислению ф) — Стадия В. ИСПЫТАНИЯ ПОСЛЕ УСТАНОВКИ

Процедура: включить ДИСПЛЕЙ числа ЕДИНИЦ ШКАЛЫ МОНИТОРА ДОЗЫ, выключить питание, удостовериться, что информация на ДИСПЛЕЕ ДОЗЫ остается, по крайней мере, еще 20 мин.

29.1.1.4 ПРЕКРАЩЕНИЕ ОБЛУЧЕНИЯ с помощью СИСТЕМЫ МОНИТОРИНГА ДОЗЫ

а) Обе СИСТЕМЫ МОНИТОРИНГА ДОЗЫ должны быть способны независимо друг от друга ОКОНЧИТЬ ОБЛУЧЕНИЕ. Необходимо обеспечить проверку работы обеих систем.

б) При наличии КОМБИНАЦИИ СИСТЕМ МОНИТОРИНГА избыточной ДОЗЫ ОБЛУЧЕНИЯ обе системы устанавливаются на ПРЕКРАЩЕНИЕ ОБЛУЧЕНИЯ, когда достигнуто выбранное число ЕДИНИЦ ШКАЛЫ МОНИТОРА ДОЗЫ.

При наличии КОМБИНАЦИИ ПЕРВИЧНОЙ/ВТОРИЧНОЙ СИСТЕМ МОНИТОРИНГА ДОЗЫ первичная СИСТЕМА МОНИТОРИНГА ДОЗЫ ОБЛУЧЕНИЯ устанавливается на ОКОНЧАНИЕ ОБЛУЧЕНИЯ, когда достигнуто выбранное число ЕДИНИЦ ШКАЛЫ МОНИТОРА ДОЗЫ. ВТОРИЧНАЯ СИСТЕМА МОНИТОРИНГА ДОЗЫ ОБЛУЧЕНИЯ устанавливается на ОКОНЧАНИЕ ОБЛУЧЕНИЯ, когда предварительно выбранное число ЕДИНИЦ ШКАЛЫ МОНИТОРА ДОЗЫ не превышено более чем на 10 %, если используется процентный предел, и не более эквивалента ПОГЛОЩЕННОЙ ДОЗЫ, равного 0,25 Гр на НЛР, если используется фиксированный предел. Там, где возможен выбор между фиксированным и процентным пределом, выбирают тот, который обеспечивает меньшую разницу.

с) Должны быть предусмотрены БЛОКИРУЮЩИЕ УСТРОЙСТВА для гарантии того, чтобы система, которая не вызывает ПРЕКРАЩЕНИЯ ОБЛУЧЕНИЯ, могла быть испытана между или перед ОБЛУЧЕНИЯМИ для проверки ее способности ПРЕКРАТИТЬ ОБЛУЧЕНИЕ.

Соответствие требованиям проверяют следующим образом:

По перечислениям а), б) — Стадия А. ТИПОВЫЕ ИСПЫТАНИЯ

Контроль СИСТЕМ МОНИТОРИНГА ДОЗЫ и пределов.

По перечислению б) — Стадия С. ИСПЫТАНИЯ ПОСЛЕ УСТАНОВКИ

Проверка функционирования каждой системы, когда другая не работает, в отношении прерывания облучения. Испытание проводят на одной ЭНЕРГИИ для ИЗЛУЧЕНИЯ каждого ТИПА.

По перечислению с) — Стадия А. ТИПОВЫЕ ИСПЫТАНИЯ

Проверка способности системы ПРЕКРАТИТЬ ОБЛУЧЕНИЕ осуществляется между ОБЛУЧЕНИЯМИ и до начала ОБЛУЧЕНИЯ.

По перечислению с) — Стадия С. ИСПЫТАНИЯ ПОСЛЕ УСТАНОВКИ

Проверка функционирования БЛОКИРОВОК на одной ЭНЕРГИИ для каждого ТИПА ИЗЛУЧЕНИЯ.

29.1.1.5 Контроль распределения ПОГЛОЩЕННОЙ ДОЗЫ

Для предотвращения сильного искажения распределения ПОГЛОЩЕННОЙ ДОЗЫ, например, возникающего от повреждения стационарных ДОПОЛНИТЕЛЬНЫХ ФИЛЬТРОВ, электронных систем управления или контрольных систем на основе компьютеров:

а) ДЕТЕКТОРЫ ИЗЛУЧЕНИЯ, описанные в 29.1.1.2, или другие ДЕТЕКТОРЫ ИЗЛУЧЕНИЯ должны контролировать различные части ПУЧКА ИЗЛУЧЕНИЯ для обнаружения симметричных и асимметричных изменений в распределении ДОЗЫ.

б) Должны быть предусмотрены средства для ПРЕКРАЩЕНИЯ ОБЛУЧЕНИЯ, если будет получена дополнительная ПОГЛОЩЕННАЯ ДОЗА в 0,25 Гр на глубине, где проводятся измерения однородности, когда регистрируется отклонение в распределении ПОГЛОЩЕННОЙ ДОЗЫ более чем 10 %.

Соответствие требованиям проверяют следующим образом:

По перечислению а) — Стадия А. ТИПОВЫЕ ИСПЫТАНИЯ

Проверка гарантии того, что различные части ПУЧКА ИЗЛУЧЕНИЯ контролируются ДЕТЕКТОРАМИ ИЗЛУЧЕНИЯ.

По перечислению б) — Стадия С. ИСПЫТАНИЯ ПОСЛЕ УСТАНОВКИ

Контроль того, что БЛОКИРУЮЩИЕ УСТРОЙСТВА должны ОКОНЧИТЬ ОБЛУЧЕНИЕ перед тем, как дополнительная ПОГЛОЩЕННАЯ ДОЗА 0,25 Гр будет получена на ПОЛЕ ОБЛУЧЕНИЯ на глубине, определенной для проведения измерений однородности поля, когда искажение, эквивалентное изменению, большему чем 10 % в распределении ПОГЛОЩЕННОЙ ДОЗЫ, будет зафиксировано. Продолжительность времени между первичным ИЗЛУЧЕНИЕМ и фиксацией искажения — не менее 2 с. Это испытание должно проводиться для всех ЭНЕРГИЙ ТОРМОЗНОГО ИЗЛУЧЕНИЯ и на максимальной и минимальной ЭНЕРГИЯХ ЭЛЕКТРОННОГО ИЗЛУЧЕНИЯ.

29.1.2 КОНТРОЛИРУЮЩИЙ ТАЙМЕР

а) Должен быть обеспечен КОНТРОЛИРУЮЩИЙ ТАЙМЕР с ДИСПЛЕЕМ на ПУО. Он должен:

- 1) быть типа счетчика;
- 2) включаться и выключаться вместе с ОБЛУЧЕНИЕМ;
- 3) сохранять свои показания после ПРЕРЫВАНИЯ или ПРЕКРАЩЕНИЯ ОБЛУЧЕНИЯ;
- 4) сигнализировать о необходимости повторной установки его на нуль после ОКОНЧАНИЯ ОБЛУЧЕНИЯ перед следующим ОБЛУЧЕНИЕМ;
- 5) для предупреждения повреждения СИСТЕМ МОНИТОРИНГА ДОЗЫ должен ОКОНЧИТЬ ОБЛУЧЕНИЕ по истечении заранее выбранного времени;
- 6) быть независимым от какой-либо системы, контролирующей ОКОНЧАНИЕ ОБЛУЧЕНИЯ.

б) Должны быть обеспечены средства для ограничения установки КОНТРОЛИРУЮЩЕГО ТАЙМЕРА на значение, заданное в ИНСТРУКЦИИ ПО ЭКСПЛУАТАЦИИ, которое не должно превышать значения, равного 120 % времени, необходимого для получения заданного числа ЕДИНИЦ ШКАЛЫ МОНИТОРА ДОЗЫ, или 0,1 мин, причем берут большее значение, исходя из установленной ДОЗЫ и ожидаемой МОЩНОСТИ ДОЗЫ.

с) БЛОКИРУЮЩИЕ УСТРОЙСТВА должны гарантировать, что способность КОНТРОЛИРУЮЩЕГО ТАЙМЕРА ПРЕКРАТИТЬ ОБЛУЧЕНИЯ проверяется между или перед ОБЛУЧЕНИЯМИ.

д) КОНТРОЛИРУЮЩИЙ ТАЙМЕР должен быть проградуирован:

- 1) либо в минутах, либо в десятых долях минут,
 - 2) или в секундах,
- но не в комбинации 1) и 2).

Соответствие требованиям проверяют следующим образом:

По перечислению а) — Стадия А. ТИПОВЫЕ ИСПЫТАНИЯ

Связанные с проверкой подпункта 29.1.2, перечисление б): независимость ОКОНЧАНИЯ ОБЛУЧЕНИЯ.

По перечислению а) — Стадия В. ИСПЫТАНИЯ ПОСЛЕ УСТАНОВКИ

Процесс испытания: на одной ЭНЕРГИИ для каждого типа ИЗЛУЧЕНИЯ проверяется, что КОНТРОЛИРУЮЩИЙ ТАЙМЕР:

- 1) работает в «счетном режиме» при ОБЛУЧЕНИИ;
- 2) включает и выключает ОБЛУЧЕНИЕ;
- 3) сохраняет показания после ПРЕРЫВАНИЯ или ПРЕКРАЩЕНИЯ ОБЛУЧЕНИЯ;

4) требует установки на нуль после ПРЕКРАЩЕНИЯ ОБЛУЧЕНИЯ перед следующим ОБЛУЧЕНИЕМ;

5) должен ПРЕКРАТИТЬ ОБЛУЧЕНИЕ, когда предварительно установленное время истекает.

По перечислению b) — Стадия А. ТИПОВЫЕ ИСПЫТАНИЯ

Проверка предельного значения времени.

По перечислению b) — Стадия С. ИСПЫТАНИЯ ПОСЛЕ УСТАНОВКИ

Принцип — проверка значения установки предела.

По перечислению c) — Стадия А. ТИПОВЫЕ ИСПЫТАНИЯ

Проверка способности ОКОНЧИТЬ ОБЛУЧЕНИЕ между ОБЛУЧЕНИЯМИ.

По перечислению c) — Стадия С. ИСПЫТАНИЯ ПОСЛЕ УСТАНОВКИ

Проверка функционирования БЛОКИРУЮЩИХ УСТРОЙСТВ.

По перечислению d) — Стадия В. ИСПЫТАНИЯ ПОСЛЕ УСТАНОВКИ

Проверка градуировки КОНТРОЛИРУЮЩЕГО ТАЙМЕРА.

29.1.3 МОЩНОСТЬ ПОГЛОЩЕННОЙ ДОЗЫ

а) Должна быть обеспечена СИСТЕМА МОНИТОРИНГА МОЩНОСТИ ДОЗЫ. Должен быть ДИСПЛЕЙ показаний этой системы на ПУО (в виде числа ЕДИНИЦ ШКАЛЫ МОНИТОРА ДОЗЫ в секунду или в минуту), из которых может быть рассчитана МОЩНОСТЬ ПОГЛОЩЕННОЙ ДОЗЫ в опорной точке ОБЛУЧЕННОГО ОБЪЕМА, подлежащего ОБЛУЧЕНИЮ. ДЕТЕКТОРЫ ИЗЛУЧЕНИЯ, описанные в 29.1.1.2, могут составить часть этой СИСТЕМЫ МОНИТОРИНГА МОЩНОСТИ ДОЗЫ.

б) Если при каком-то нарушении АППАРАТ может давать МОЩНОСТЬ ПОГЛОЩЕННОЙ ДОЗЫ на НОРМАЛЬНОМ ЛЕЧЕБНОМ РАССТОЯНИИ (НЛР) в 2 раза большую, чем максимальная ДОЗА, указанная в техническом описании, то должны быть предусмотрены устройства, обеспечивающие ПРЕКРАЩЕНИЕ ОБЛУЧЕНИЯ, когда МОЩНОСТЬ ПОГЛОЩЕННОЙ ДОЗЫ превышает максимальное указанное значение не более чем в 2 раза. Значение МОЩНОСТИ ПОГЛОЩЕННОЙ ДОЗЫ, при которой должно быть ПРЕКРАЩЕНИЕ ОБЛУЧЕНИЯ, указывают в техническом описании.

с) Если при каких-то нарушениях АППАРАТ может давать МОЩНОСТЬ ПОГЛОЩЕННОЙ ДОЗЫ на НЛР более чем в 10 раз превышающую максимальную ДОЗУ, указанную в техническом описании, то должно быть предусмотрено устройство, управляющее ПУЧКОМ ИЗЛУЧЕНИЯ и не зависящее от СИСТЕМЫ МОНИТОРИНГА МОЩНОСТИ ДОЗЫ. Это устройство должно ограничить превышение ПОГЛОЩЕННОЙ ДОЗЫ в любой точке РАДИАЦИОННОГО ПОЛЯ до значений менее чем 4 Гр. Значение превышения ПОГЛОЩЕННОЙ ДОЗЫ должно быть задано в техническом описании.

Примечания

1 В ускорителе как с ТОРМОЗНЫМ, так и ЭЛЕКТРОННЫМ ИЗЛУЧЕНИЯМИ необходимо ОКОНЧИТЬ ОБЛУЧЕНИЕ перед включением ИЗЛУЧЕНИЯ другого типа.

2 Только одна СИСТЕМА МОНИТОРИНГА МОЩНОСТИ ДОЗЫ требуется для выполнения требований по перечислениям а) и б) настоящего подпункта, а вторая СИСТЕМА МОНИТОРИНГА ДОЗЫ может использоваться для выполнения требований по перечислению с).

д) Должны быть предусмотрены БЛОКИРУЮЩИЕ УСТРОЙСТВА, защищающие от возможного превышения ДОЗЫ, если МОЩНОСТЬ ПОГЛОЩЕННОЙ ДОЗЫ более чем в 2 раза превышает максимальную, и ограничивающие ПОГЛОЩЕННУЮ ДОЗУ до значений менее 4 Гр, как требуется в соответствии с перечислениями б) и с). Эти устройства должны быть проверены между ОБЛУЧЕНИЯМИ, чтобы убедиться в их способности функционировать.

е) Если МОЩНОСТЬ ПОГЛОЩЕННОЙ ДОЗЫ на НЛР, усредненная за любой интервал времени не более 5 с, будет менее ожидаемой МОЩНОСТИ ПОГЛОЩЕННОЙ ДОЗЫ, умноженной на коэффициент, заданный в техническом описании, то должно произойти ПРЕКРАЩЕНИЕ ОБЛУЧЕНИЯ.

Примечание — В течение первых 10 с ОБЛУЧЕНИЯ коэффициент может отличаться от коэффициента при последующем ОБЛУЧЕНИИ.

Соответствие требованиям проверяют следующим образом:

По перечислению а) — Стадия В. ИСПЫТАНИЯ ПОСЛЕ УСТАНОВКИ

Проверка показаний на ДИСПЛЕЕ на одной ЭНЕРГИИ для каждого типа ИЗЛУЧЕНИЯ.

По перечислению б) — Стадия А. ТИПОВЫЕ ИСПЫТАНИЯ

Проверка значений определенной в техническом описании максимальной МОЩНОСТИ ПОГЛОЩЕННОЙ ДОЗЫ и превышающей МОЩНОСТИ ПОГЛОЩЕННОЙ ДОЗЫ, которая вызывает ПРЕКРАЩЕНИЕ ОБЛУЧЕНИЯ.

По перечислению b) — Стадия С. ИСПЫТАНИЯ ПОСЛЕ УСТАНОВКИ
Проверка функционирования УСТРОЙСТВ для ПРЕКРАЩЕНИЯ ОБЛУЧЕНИЯ.

По перечислению с) — Стадия А. ТИПОВЫЕ ИСПЫТАНИЯ

Проверка конструкции устройства управления ПУЧКОМ ИЗЛУЧЕНИЯ и значения превышающей ПОГЛОЩЕННОЙ ДОЗЫ, которая вызывает ПРЕКРАЩЕНИЕ ОБЛУЧЕНИЯ.

По перечислению с) — Стадия С. ИСПЫТАНИЯ ПОСЛЕ УСТАНОВКИ

Проверка функционирования прибора, управляющего ПУЧКОМ ИЗЛУЧЕНИЯ, путем генерирования или воспроизведения превышающего тока ЭЛЕКТРОННОГО ПУЧКА ИЗЛУЧЕНИЯ.

По перечислению d) — Стадия А. ТИПОВЫЕ ИСПЫТАНИЯ

Рассматривают испытания между или перед ОБЛУЧЕНИЯМИ.

По перечислению d) — Стадия С. ИСПЫТАНИЯ ПОСЛЕ УСТАНОВКИ

Проверка функционирования БЛОКИРУЮЩИХ УСТРОЙСТВ путем имитирования включения ОБЛУЧЕНИЯ, если блокировка для ограничения МОЩНОСТИ ПОГЛОЩЕННОЙ ДОЗЫ и ПОГЛОЩЕННАЯ ДОЗА не были испытаны.

По перечислению e) — Стадия А. ТИПОВЫЕ ИСПЫТАНИЯ

Рассматривается ОКОНЧАНИЕ ОБЛУЧЕНИЯ.

По перечислению e) — Стадия С. ИСПЫТАНИЯ ПОСЛЕ УСТАНОВКИ

Проверка ПРЕКРАЩЕНИЯ ОБЛУЧЕНИЯ генерированием или воспроизведением изменения МОЩНОСТИ ПОГЛОЩЕННОЙ ДОЗЫ данным коэффициентом.

29.1.4 Выбор и изображение на ДИСПЛЕЕ ТИПА ИЗЛУЧЕНИЯ

В аппарате с возможностью как ТОРМОЗНОГО, так и ЭЛЕКТРОННОГО ИЗЛУЧЕНИЯ:

a) После ОКОНЧАНИЯ ОБЛУЧЕНИЯ возможность ОБЛУЧЕНИЯ должна быть исключена до тех пор, пока не будет сделан на ПУО выбор ТИПА ИЗЛУЧЕНИЯ.

b) Если выбор ТИПА ИЗЛУЧЕНИЯ происходит в КАБИНЕТЕ ЛУЧЕВОЙ ТЕРАПИИ и на ПУО, то выбор только в одном месте не должен давать изображения на другом месте и должна быть исключена возможность ОБЛУЧЕНИЯ, пока не будет сделан выбор на обоих местах.

c) ОБЛУЧЕНИЕ невозможно, если любой выбор, сделанный в КАБИНЕТЕ ЛУЧЕВОЙ ТЕРАПИИ, не согласуется с выбором, сделанным на ПУО.

d) Выбранный ТИП ИЗЛУЧЕНИЯ должен быть изображен на ДИСПЛЕЕ ПУО перед и во время ОБЛУЧЕНИЯ.

e) БЛОКИРУЮЩИЕ УСТРОЙСТВА должны гарантировать, что АППАРАТ генерирует только выбранный ТИП ИЗЛУЧЕНИЯ.

f) БЛОКИРУЮЩИЕ УСТРОЙСТВА должны предотвращать ТОРМОЗНОЕ ОБЛУЧЕНИЕ, когда используются ПРИСПОСОБЛЕНИЯ для ЭЛЕКТРОННОГО ОБЛУЧЕНИЯ, то есть АППЛИКАТОРЫ ЭЛЕКТРОННОГО ПУЧКА, и должны предотвращать ЭЛЕКТРОННОЕ ОБЛУЧЕНИЕ, когда используются ПРИСПОСОБЛЕНИЯ для ТОРМОЗНОГО ОБЛУЧЕНИЯ, то есть КЛИНОВИДНЫЕ ФИЛЬТРЫ.

Примечание — Когда выбирается ЭЛЕКТРОННОЕ ИЗЛУЧЕНИЕ, определенная ПОГЛОЩЕННАЯ ДОЗА ТОРМОЗНОГО ОБЛУЧЕНИЯ может быть получена при наличии изображения РАДИАЦИОННОГО ПОЛЯ. Когда применяется соответствующее БЛОКИРУЮЩЕЕ УСТРОЙСТВО, процесс получения и значение предела получаемой ПОГЛОЩЕННОЙ ДОЗЫ должны быть указаны в техническом описании.

g) ТОРМОЗНОЕ ОБЛУЧЕНИЕ не проводится, когда установлены устройства формирования РАДИАЦИОННОГО ПУЧКА или контроля тока для ЭЛЕКТРОННОГО ОБЛУЧЕНИЯ, то есть РАССЕЙВАЮЩИЕ ФИЛЬТРЫ для ЭЛЕКТРОННОГО ПУЧКА или устройства развертки ПУЧКА ЭЛЕКТРОННОГО ИЗЛУЧЕНИЯ. ЭЛЕКТРОННОЕ ОБЛУЧЕНИЕ не должно проводиться, если установлены устройства формирования ПУЧКА ИЗЛУЧЕНИЯ или контроля тока для ТОРМОЗНОГО ОБЛУЧЕНИЯ, то есть РАССЕЙВАЮЩИЕ ФИЛЬТРЫ для ТОРМОЗНОГО ИЗЛУЧЕНИЯ.

Соответствие требованиям проверяют следующим образом:

По перечислениям a) — g) — Стадия А. ТИПОВЫЕ ИСПЫТАНИЯ

Рассматриваются средства, используемые для гарантии соответствия.

По перечислению a) — Стадия В. ИСПЫТАНИЯ ПОСЛЕ УСТАНОВКИ

Попытка включить ОБЛУЧЕНИЕ без выбранного предварительно ТИПА ИЗЛУЧЕНИЯ.

По перечислениям b), d) — Стадия В. ИСПЫТАНИЯ ПОСЛЕ УСТАНОВКИ

Проверка функционирования ДИСПЛЕЕВ для всех возможных вариантов выбора операций.

По перечислениям c), e) — Стадия В. ИСПЫТАНИЯ ПОСЛЕ УСТАНОВКИ

Проверка функционирования БЛОКИРУЮЩИХ УСТРОЙСТВ.

По перечислениям ф), g) — Стадия В. ИСПЫТАНИЯ ПОСЛЕ УСТАНОВКИ

Проверка функционирования БЛОКИРУЮЩИХ УСТРОЙСТВ, если будут использованы ПРИСПОСОБЛЕНИЯ, не соответствующие ПУЧКУ ИЗЛУЧЕНИЯ.

29.1.5 Выбор и изображение на ДИСПЛЕЕ ЭНЕРГИИ

а) После ОКОНЧАНИЯ ОБЛУЧЕНИЯ дальнейшее ОБЛУЧЕНИЕ невозможно до тех пор, пока выбор ЭНЕРГИИ на ПУО не будет сделан заново. Это условие не применяется к АППАРАТУ, способному воспроизводить ПУЧОК ИЗЛУЧЕНИЯ только одной ЭНЕРГИИ.

б) При выборе ЭНЕРГИИ это условие требуется выполнить как в КАБИНЕТЕ ЛУЧЕВОЙ ТЕРАПИИ, так и на ПУО. Выбор в одном месте не должен давать изображения на ДИСПЛЕЕ в другом месте до тех пор, пока выбор не будет сделан в обоих местах.

с) ОБЛУЧЕНИЕ невозможно, если выбор, сделанный в КАБИНЕТЕ ЛУЧЕВОЙ ТЕРАПИИ, не согласуется с выбором, сделанным на ПУО.

д) АППАРАТ, способный воспроизводить ПУЧОК ИЗЛУЧЕНИЯ различных ЭНЕРГИЙ, должен иметь соответствующее изображение на ДИСПЛЕЕ ПУО перед и во время ОБЛУЧЕНИЯ, причем значение выбранной ЭНЕРГИИ должно совпадать с указанным в ИНСТРУКЦИИ ПО ЭКСПЛУАТАЦИИ.

е) ПРЕКРАЩЕНИЕ ОБЛУЧЕНИЯ должно быть, если значение энергии E_i ¹⁾ ЭЛЕКТРОНОВ:

- при попадании ТОРМОЗНОГО ИЗЛУЧЕНИЯ на МИШЕНЬ отклоняется более чем на 20 % во время ТОРМОЗНОГО ОБЛУЧЕНИЯ;

- при ЭЛЕКТРОННОМ ИЗЛУЧЕНИИ отклоняется более чем на 20% или в пределах ± 2 МэВ — берут наименьшее из значений средней энергии, получаемой при нормальных условиях работы для выбранной энергии и вида процедуры.

Соответствие требованиям проверяют следующим образом:

По перечислению а) — Стадия В. ИСПЫТАНИЯ ПОСЛЕ УСТАНОВКИ

Попытаться включить ИЗЛУЧЕНИЕ без выбора ЭНЕРГИИ.

По перечислениям б), d) — Стадия В. ИСПЫТАНИЯ ПОСЛЕ УСТАНОВКИ

Проверка функционирования ДИСПЛЕЕВ для определенных вариантов выбора параметров.

По перечислению с) — Стадия В. ИСПЫТАНИЯ ПОСЛЕ УСТАНОВКИ

Проверка функционирования выбранных БЛОКИРУЮЩИХ УСТРОЙСТВ.

По перечислению е) — Стадия А. ТИПОВЫЕ ИСПЫТАНИЯ

Проверка связана с контролем работы БЛОКИРУЮЩИХ УСТРОЙСТВ.

По перечислению е) — Стадия С. ТИПОВЫЕ ИСПЫТАНИЯ

Проверка работы БЛОКИРУЮЩИХ УСТРОЙСТВ с включенным ОБЛУЧЕНИЕМ при установленных отклонениях среднего значения ЭНЕРГИИ для всех выбранных значений ЭНЕРГИЙ.

29.1.6 Выбор и изображение на ДИСПЛЕЕ СТАТИЧЕСКОЙ ЛУЧЕВОЙ ТЕРАПИИ и ПОДВИЖНОЙ ЛУЧЕВОЙ ТЕРАПИИ

Для АППАРАТОВ с возможностью СТАТИЧЕСКОЙ ЛУЧЕВОЙ ТЕРАПИИ и ПОДВИЖНОЙ ЛУЧЕВОЙ ТЕРАПИИ:

а) После ОКОНЧАНИЯ ОБЛУЧЕНИЯ дальнейшее ОБЛУЧЕНИЕ должно быть невозможным до тех пор, пока не будет сделан выбор на ПУО статического или подвижного ОБЛУЧЕНИЯ.

б) Если выбор каких-то операций требует действий как в КАБИНЕТЕ ЛУЧЕВОЙ ТЕРАПИИ, так и на ПУО, то выбор в одном месте не должен давать изображения на ДИСПЛЕЕ в другом месте до тех пор, пока в обоих местах не будет закончен выбор этих операций.

с) Должна быть предотвращена возможность ОБЛУЧЕНИЯ, если выбор каких-либо операций в КАБИНЕТЕ ЛУЧЕВОЙ ТЕРАПИИ не согласуется с выбором операций на ПУО.

д) При выборе ПОДВИЖНОЙ ЛУЧЕВОЙ ТЕРАПИИ направления движений должны быть отображены на ДИСПЛЕЕ.

е) Если возникает движение во время СТАТИЧЕСКОЙ ЛУЧЕВОЙ ТЕРАПИИ, то должно быть ОКОНЧАНИЕ ОБЛУЧЕНИЯ.

ф) Во время ПОДВИЖНОЙ ЛУЧЕВОЙ ТЕРАПИИ должно быть ПРЕКРАЩЕНИЕ ОБЛУЧЕНИЯ, если действительное положение движущейся части отличается более чем на 5 ° или на 10 мм на НЛР от положения, рассчитанного исходя из действительного числа ЕДИНИЦ ШКАЛЫ МОНИТОРА ДОЗЫ. Информация, необходимая для продолжения ОБЛУЧЕНИЯ, должна быть получена не позднее чем через 20 мин [см. также 29.1.1.3, перечисление ф)].

¹⁾ См. [2] 1СЫШ Отчет 35: секция 3.3 (Энергия).

g) БЛОКИРУЮЩИЕ УСТРОЙСТВА должны для перечисления f) включить два датчика положения, сконструированных как избыточная комбинация. Так что поломка одного из них не влияет на работу другого.

h) Для ПОДВИЖНОЙ ЛУЧЕВОЙ ТЕРАПИИ, если вращательное движение может начаться от выбранного начального угла до выбранного конечного угла как по часовой, так и против часовой стрелки (то есть постоянным вращением ШТАТИВА, УФП или СТОЛА для ПАЦИЕНТА через 180 °), выбор направления вращения должен быть сделан на ПУО. Если выбирается направление по часовой стрелке, то должно быть ОКОНЧАНИЕ ОБЛУЧЕНИЯ во время вращения против часовой стрелки и наоборот.

Соответствие требованиям проверяют следующим образом:

По перечислению a) — Стадия В. ИСПЫТАНИЯ ПОСЛЕ УСТАНОВКИ

Попытка включить ОБЛУЧЕНИЕ без выбора СТАТИЧЕСКОЙ или ПОДВИЖНОЙ ЛУЧЕВОЙ ТЕРАПИИ на одной ЭНЕРГИИ для ИЗЛУЧЕНИЯ каждого ТИПА.

По перечислениям b), d) — Стадия В. ИСПЫТАНИЯ ПОСЛЕ УСТАНОВКИ

Проверка функционирования ДИСПЛЕЕВ при определенных выбранных операциях.

По перечислению c) — Стадия В. ИСПЫТАНИЯ ПОСЛЕ УСТАНОВКИ

Проверка функционирования БЛОКИРУЮЩИХ УСТРОЙСТВ, предотвращающих ОБЛУЧЕНИЕ для всех выбираемых несогласованных операций.

По перечислению e) — Стадия А. ТИПОВЫЕ ИСПЫТАНИЯ

Рассматриваются изменения угла вращения и линейного смещения, которые вызывают ОКОНЧАНИЕ ОБЛУЧЕНИЯ.

По перечислению e) — Стадия С. ИСПЫТАНИЯ ПОСЛЕ УСТАНОВКИ

Проверка результата ТИПОВОГО ИСПЫТАНИЯ.

По перечислениям f), g) — Стадия С. ТИПОВЫЕ ИСПЫТАНИЯ

1) Проверка функционирования БЛОКИРУЮЩИХ УСТРОЙСТВ при определенных условиях нарушения на двух выбранных положениях, с одним датчиком в каждой паре позиционных датчиков, выведенным из строя, на максимальных и минимальных скоростях для каждого направления вращения и смещения (см. 22.4.1).

2) Проверка того, что информация о возможности продолжения ОБЛУЧЕНИЯ сохраняется 20 мин после ОКОНЧАНИЯ ОБЛУЧЕНИЯ.

По перечислениям f), g) — Стадия С. ИСПЫТАНИЯ ПОСЛЕ УСТАНОВКИ

Проверка функционирования БЛОКИРУЮЩИХ УСТРОЙСТВ с одним из позиционных датчиков в каждой паре датчиков, выведенным из строя, и проверкой информации о допуске того, что ОБЛУЧЕНИЕ может быть продолжено, составляет 20 мин после ОКОНЧАНИЯ ОБЛУЧЕНИЯ.

По перечислению h) — Стадия А. ТИПОВЫЕ ИСПЫТАНИЯ

Испытание связано с проверкой ОКОНЧАНИЯ ОБЛУЧЕНИЯ при попытке осуществить вращение в противоположном направлении по отношению к выбранному направлению.

По перечислению h) — Стадия С. ИСПЫТАНИЯ ПОСЛЕ УСТАНОВКИ

Проверка невозможности ОБЛУЧЕНИЯ после выбора ПОДВИЖНОЙ ЛУЧЕВОЙ ТЕРАПИИ и попытки включить ОБЛУЧЕНИЕ:

- без выбора направления вращения;

- с выбором направления вращения по часовой стрелке и затем против часовой стрелки;

- с выбором направления вращения против часовой стрелки и затем по часовой стрелке.

29.1.7 СИСТЕМЫ ФОРМИРОВАНИЯ и распределения ПУЧКА

29.1.7.1 Выбор и изображение на ДИСПЛЕЕ МИШЕНЕЙ или других подвижных устройств формирования ПУЧКА ИЗЛУЧЕНИЯ

Для АППАРАТОВ с взаимозаменяемыми МИШЕНЯМИ или другими подвижными устройствами формирования ПУЧКА ИЗЛУЧЕНИЯ (например, энергетические щели):

a) Если используется более одного типа подобного устройства при одной ЭНЕРГИИ для ИЗЛУЧЕНИЯ одного ТИПА, то ОБЛУЧЕНИЕ невозможно до тех пор, пока выбор какого-либо определенного устройства не будет сделан и не будет подтвержден на ДИСПЛЕЕ ПУО.

b) Если выбор какой-то операции требует действий как в КАБИНЕТЕ ЛУЧЕВОЙ ТЕРАПИИ, так и на ПУО, то выбор операции в одном месте не будет подтвержден на ДИСПЛЕЕ на другом месте до тех пор, пока не будет проведен выбор на обоих местах.

c) ОБЛУЧЕНИЕ невозможно, если любая выбранная операция в КАБИНЕТЕ ЛУЧЕВОЙ ТЕРАПИИ не согласуется с выбором на ПУО.

d) Два независимых БЛОКИРУЮЩИХ УСТРОЙСТВА должны ЗАКОНЧИТЬ ОБЛУЧЕНИЕ, если какой либо элемент формирующего устройства неправильно расположен.

Соответствие требованиям проверяют следующим образом:

По перечислению а) — Стадия В. ИСПЫТАНИЯ ПОСЛЕ УСТАНОВКИ

Попытаться включить ОБЛУЧЕНИЕ без выбора определенного устройства, с целью проверки функционирования ДИСПЛЕЯ.

По перечислению b) — Стадия В. ИСПЫТАНИЯ ПОСЛЕ УСТАНОВКИ

Проверка функционирования ДИСПЛЕЯ для выбора определенных операций.

По перечислению с) — Стадия В. ИСПЫТАНИЯ ПОСЛЕ УСТАНОВКИ

Проверка функционирования БЛОКИРУЮЩИХ УСТРОЙСТВ, предотвращающих ОБЛУЧЕНИЕ, для всех несогласованных выбранных операций.

По перечислению d) — Стадия С. ИСПЫТАНИЯ ПОСЛЕ УСТАНОВКИ

Вывести из строя одно из БЛОКИРУЮЩИХ УСТРОЙСТВ и попытаться включить ОБЛУЧЕНИЕ с каждым неправильно расположенным устройством формирования пучка, повторить с другим выведенным из строя БЛОКИРУЮЩИМ УСТРОЙСТВОМ.

29.1.7.2 Выбор и изображение на ДИСПЛЕЕ ВЫРАВНИВАЮЩИХ и РАССЕИВАЮЩИХ ФИЛЬТРОВ

Для аппаратов с подвижными ВЫРАВНИВАЮЩИМИ или РАССЕИВАЮЩИМИ ФИЛЬТРАМИ:

а) Если более одного ФИЛЬТРА может использоваться на одной ЭНЕРГИИ одного типа ИЗЛУЧЕНИЯ, то:

1) ОБЛУЧЕНИЕ невозможно до тех пор, пока на ПУО не будет сделан новый выбор ВЫРАВНИВАЮЩЕГО ФИЛЬТРА или РАССЕИВАЮЩЕГО ФИЛЬТРА.

2) Должно быть подтверждение выбранного ФИЛЬТРА (ФИЛЬТРОВ) на ДИСПЛЕЕ ПУО.

б) Если выбор ФИЛЬТРА может быть сделан в КАБИНЕТЕ ЛУЧЕВОЙ ТЕРАПИИ и на ПУО, то выбор в одном месте не будет подтвержден на ДИСПЛЕЕ в другом до тех пор, пока выбор не будет сделан в обоих местах.

с) ОБЛУЧЕНИЕ невозможно, если выбор ФИЛЬТРА, сделанный в КАБИНЕТЕ ЛУЧЕВОЙ ТЕРАПИИ, не согласуется с выбором, сделанным на ПУО.

д) Два независимых БЛОКИРУЮЩИХ УСТРОЙСТВА должны ПРЕКРАТИТЬ ОБЛУЧЕНИЕ, если выбранный ФИЛЬТР неправильно установлен.

е) Любой ФИЛЬТР, который можно снять вручную, должен быть четко промаркирован, чтобы установить его соответствие маркировке.

Соответствие требованиям проверяют следующим образом:

По перечислению а) — Стадия В. ИСПЫТАНИЯ ПОСЛЕ УСТАНОВКИ

Процедура:

1) попытаться включить ОБЛУЧЕНИЕ без выбора определенного ФИЛЬТРА;

2) убедиться в функционировании ДИСПЛЕЯ.

По перечислению b) — Стадия В. ИСПЫТАНИЯ ПОСЛЕ УСТАНОВКИ

Удостовериться в функционировании ДИСПЛЕЕВ для выбора операций.

По перечислению с) — Стадия В. ИСПЫТАНИЯ ПОСЛЕ УСТАНОВКИ

Удостовериться в функционировании БЛОКИРУЮЩИХ УСТРОЙСТВ, которые должны ОКОНЧИТЬ ОБЛУЧЕНИЕ при несогласованных действиях по выбору операций.

По перечислению d) — Стадия С. ИСПЫТАНИЯ ПОСЛЕ УСТАНОВКИ

При выведенном из строя одном из БЛОКИРУЮЩИХ УСТРОЙСТВ попытаться включить ОБЛУЧЕНИЕ с каждым из ФИЛЬТРОВ, установленным неправильно, повторить процедуру со вторым БЛОКИРУЮЩИМ УСТРОЙСТВОМ, выведенным из строя.

По перечислению e) — Стадия В. ИСПЫТАНИЯ ПОСЛЕ УСТАНОВКИ

Визуально проверить все ФИЛЬТРЫ на соответствие маркировке и сравнить их с показаниями ДИСПЛЕЕВ, как указано в перечислении а) 2).

29.1.7.3 Системы распределения ПУЧКА ИЗЛУЧЕНИЯ, не использующие ВЫРАВНИВАЮЩИЕ или РАССЕИВАЮЩИЕ ФИЛЬТРЫ

П р и м е ч а н и е — Приведенный подкласс «системы распределения ПУЧКА ИЗЛУЧЕНИЯ» далее по тексту будет называться «системы распределения».

Требования, приведенные ниже, являются дополнительными к указанным в 29.1.7.1.

29.1.7.3.1 АППАРАТ, в котором распределение достигается другими средствами по сравнению с ВЫРАВНИВАЮЩИМИ или РАССЕИВАЮЩИМИ ФИЛЬТРАМИ, а именно, сканированием ЭЛЕКТРОННОГО ПУЧКА

Два независимых прибора с соответствующими БЛОКИРУЮЩИМИ УСТРОЙСТВАМИ будут отслеживать контрольные сигналы, чтобы предотвратить или ОКОНЧИТЬ ОБЛУЧЕНИЕ, если значения контрольных сигналов превысят пределы, указанные в техническом описании.

Соответствие требованиям проверяют следующим образом:

Стадия А. ТИПОВЫЕ ИСПЫТАНИЯ

Проверка предотвращения или ПРЕКРАЩЕНИЯ ОБЛУЧЕНИЯ, когда контрольные сигналы превышают определенные пределы.

Стадия С. ИСПЫТАНИЯ ПОСЛЕ УСТАНОВКИ

Убедиться в том, что на одной ЭНЕРГИИ для ИЗЛУЧЕНИЯ каждого ТИПА работают мониторы контрольного сигнала и БЛОКИРУЮЩИЕ УСТРОЙСТВА, которые должны предотвратить ОБЛУЧЕНИЕ или ПРЕКРАТИТЬ ОБЛУЧЕНИЕ.

29.1.7.3.2 АППАРАТ, включающий выбор систем распределения

а) После ПРЕКРАЩЕНИЯ ОБЛУЧЕНИЯ дальнейшее ОБЛУЧЕНИЕ невозможно до тех пор, пока на ПУО не будет проведен выбор специальной системы распределения.

б) Если выбор какой-либо системы распределения может быть сделан в КАБИНЕТЕ ЛУЧЕВОЙ ТЕРАПИИ и на ПУО, то при выборе в одном месте не должно быть изображения на ДИСПЛЕЕ в другом до тех пор, пока выбор не будет сделан на обоих местах.

с) ОБЛУЧЕНИЕ невозможно, если выбор системы распределения, сделанный в КАБИНЕТЕ ЛУЧЕВОЙ ТЕРАПИИ, не согласован с выбором, сделанным на ПУО.

д) Два независимых БЛОКИРУЮЩИХ УСТРОЙСТВА должны ПРЕКРАТИТЬ ОБЛУЧЕНИЕ, если выбранная система распределения неправильно установлена.

е) Соответствие используемой системы распределения должно быть подтверждено на ДИСПЛЕЕ ПУО.

ф) Любая система распределения, которая снимается вручную, должна быть четко промаркирована, чтобы установить ее соответствие.

Соответствие требованиям проверяют следующим образом:

По перечислению а) — Стадия В. ИСПЫТАНИЯ ПОСЛЕ УСТАНОВКИ

Попытка включить ОБЛУЧЕНИЕ без выбора определенной системы распределения.

По перечислению б) — Стадия В. ИСПЫТАНИЯ ПОСЛЕ УСТАНОВКИ

Убедиться в функционировании ДИСПЛЕЕВ при определенном выборе операций.

По перечислению с) — Стадия В. ИСПЫТАНИЯ ПОСЛЕ УСТАНОВКИ

Убедиться в функционировании БЛОКИРУЮЩИХ УСТРОЙСТВ, предотвращающих ОБЛУЧЕНИЕ при несогласованных операциях по выбору.

По перечислению д) — Стадия С. ИСПЫТАНИЯ ПОСЛЕ УСТАНОВКИ

При выведенном из строя одним БЛОКИРУЮЩЕМ УСТРОЙСТВЕ попытаться включить ОБЛУЧЕНИЕ с каждой системой распределения, установленной неправильно, повторить с другим выведенным из строя БЛОКИРУЮЩИМ УСТРОЙСТВОМ.

По перечислению е) — Стадия В. ИСПЫТАНИЯ ПОСЛЕ УСТАНОВКИ

Удостовериться в функционировании ДИСПЛЕЯ.

По перечислению ф) — Стадия В. ИСПЫТАНИЯ ПОСЛЕ УСТАНОВКИ

Визуально осмотреть все системы распределения для проверки соответствия маркировке и сравнить их с ДИСПЛЕЯМИ в соответствии с перечислением е).

29.1.8 Выбор и изображение на ДИСПЛЕЕ КЛИНОВИДНЫХ ФИЛЬТРОВ

а) После ПРЕКРАЩЕНИЯ ОБЛУЧЕНИЯ дальнейшее ОБЛУЧЕНИЕ невозможно, пока на ПУО не будет выбран определенный КЛИНОВИДНЫЙ ФИЛЬТР или указано отсутствие ФИЛЬТРА.

б) Если требуются действия по выбору КЛИНОВИДНОГО ФИЛЬТРА в КАБИНЕТЕ ЛУЧЕВОЙ ТЕРАПИИ и на ПУО, то выбор в одном месте не должен быть подтвержден на ДИСПЛЕЕ в другом месте, пока выбор не будет сделан в обоих местах.

с) ОБЛУЧЕНИЕ невозможно, если выбор в КАБИНЕТЕ ЛУЧЕВОЙ ТЕРАПИИ не согласуется с выбором на ПУО.

д) АППАРАТ, укомплектованный системой с КЛИНОВИДНЫМИ ФИЛЬТРАМИ, должен иметь ДИСПЛЕЙ на ПУО, показывающий, какой КЛИНОВИДНЫЙ ФИЛЬТР (или его отсутствие) используется. Каждый КЛИНОВИДНЫЙ ФИЛЬТР должен быть четко промаркирован, чтобы установить его соответствие [см. 6.1, перечисление д)].

е) ОБЛУЧЕНИЕ невозможно, если выбранный КЛИНОВИДНЫЙ ФИЛЬТР установлен неправильно.

ф) Должна быть четко видимая индикация на ДИСПЛЕЕ в КАБИНЕТЕ ЛУЧЕВОЙ ТЕРАПИИ положения тонкого конца КЛИНОВИДНОГО ФИЛЬТРА, которое при нулевом положении СФП и системы вращения КЛИНОВИДНОГО ФИЛЬТРА должно соответствовать точке, указанной на ШТАТИВЕ (см. рисунок 108, ось 4, и МЭК 61217, подраздел 2.5 и рисунок 7).

г) Если КЛИНОВИДНЫЙ ФИЛЬТР может быть расположен иначе, чем в перечислении ф) выше (см. МЭК 61217, подпункт 2.5 и рисунок 7), то в дополнение к требованиям по перечислениям а), b), c), d) и e) должен быть ДИСПЛЕЙ в КАБИНЕТЕ ЛУЧЕВОЙ ТЕРАПИИ и на ПУО, показывающий:

1) угловое смещение КЛИНОВИДНОГО ФИЛЬТРА относительно 0° , определенное в перечислении ф), и

2) линейное смещение (смещения) оси вращения КЛИНОВИДНОГО ФИЛЬТРА относительно оси вращения СФП.

h) Для АППАРАТА, оснащенного механизмом, удаляемым только с использованием инструментов, и предназначенным для автоматической установки и удаления КЛИНОВИДНЫХ ФИЛЬТРОВ, ДИСПЛЕИ должны показывать:

1) правильность установки выбранного КЛИНОВИДНОГО ФИЛЬТРА;

2) одно из:

i) предварительно установленное число ЕДИНИЦ ШКАЛЫ МОНИТОРА ДОЗЫ с установленным КЛИНОВИДНЫМ ФИЛЬТРОМ [a] и то, что КЛИНОВИДНЫЙ ФИЛЬТР удален [b], то есть ДИСПЛЕИ должны показывать: [a] и [b]

или

ii) предварительно выбранное число ЕДИНИЦ ШКАЛЫ МОНИТОРА ДОЗЫ с установленным КЛИНОВИДНЫМ ФИЛЬТРОМ [a] и отношение $[a] / [a + b]$ числа ЕДИНИЦ ШКАЛЫ МОНИТОРА ДОЗЫ с установленным КЛИНОВИДНЫМ ФИЛЬТРОМ к общему числу ЕДИНИЦ ШКАЛЫ МОНИТОРА ДОЗЫ, то есть ДИСПЛЕИ должны показывать: [a] и $[a] / [a + b]$,

или

iii) общее число предварительно выбранных ЕДИНИЦ ШКАЛЫ МОНИТОРА ДОЗЫ [a + b] и это число с КЛИНОВИДНЫМ ФИЛЬТРОМ [a], то есть ДИСПЛЕИ должны показывать: [a + b] и [a].

Соответствие требованиям проверяют следующим образом:

По перечислению а) — Стадия В. ИСПЫТАНИЯ ПОСЛЕ УСТАНОВКИ

Попытка включить ОБЛУЧЕНИЕ без выбора определенного КЛИНОВИДНОГО ФИЛЬТРА или при отсутствии КЛИНОВИДНОГО ФИЛЬТРА.

По перечислению b) — Стадия В. ИСПЫТАНИЯ ПОСЛЕ УСТАНОВКИ

Проверка функционирования ДИСПЛЕЕВ для всех выбранных операций.

По перечислению c) — Стадия В. ИСПЫТАНИЯ ПОСЛЕ УСТАНОВКИ

Попытка включить ОБЛУЧЕНИЕ для всех несогласованных операций.

По перечислению d) — Стадия В. ИСПЫТАНИЯ ПОСЛЕ УСТАНОВКИ

Проверка КЛИНОВИДНЫХ ФИЛЬТРОВ на соответствие маркировке, а также проверка, что ДИСПЛЕИ согласуются.

По перечислению e) — Стадия В. ИСПЫТАНИЯ ПОСЛЕ УСТАНОВКИ

Попытка включить ОБЛУЧЕНИЕ с неправильно установленным КЛИНОВИДНЫМ ФИЛЬТРОМ.

По перечислению f) — Стадия В. ИСПЫТАНИЯ ПОСЛЕ УСТАНОВКИ

Убедиться, что индикацию тонкого конца КЛИНОВИДНОГО ФИЛЬТРА можно четко различить и что его ориентация правильная.

По перечислению g) — Стадия В. ИСПЫТАНИЯ ПОСЛЕ УСТАНОВКИ

Убедиться, что для всех углов положения и трех положений смещения индикация ориентации тонкого конца КЛИНОВИДНОГО ФИЛЬТРА и его смещение изображаются на ДИСПЛЕЕ для обоих расположений.

По перечислению h) — Стадия В. ИСПЫТАНИЯ ПОСЛЕ УСТАНОВКИ

Убедиться в работе ДИСПЛЕЕВ.

29.1.9 АППАРАТЫ ЭЛЕКТРОННОГО ПУЧКА и формирующие устройства ПУЧКА ИЗЛУЧЕНИЯ

а) Когда выбор условий требует действия в КАБИНЕТЕ ЛУЧЕВОЙ ТЕРАПИИ и на ПУО, то выбор в одном месте не должен быть подтвержден на ДИСПЛЕЕ в другом месте до тех пор, пока выбор не будет произведен на обоих местах.

б) ОБЛУЧЕНИЕ невозможно:

- 1) если выбор, сделанный в КАБИНЕТЕ ЛУЧЕВОЙ ТЕРАПИИ, не согласуется с выбором на ПУО;
- 2) до тех пор, пока не будет сделан выбор на ПУО определенного АППЛИКАТОРА ЭЛЕКТРОННОГО ПУЧКА и/или УСТРОЙСТВА ФОРМИРОВАНИЯ ПУЧКА;
- 3) если выбранный АППЛИКАТОР ЭЛЕКТРОННОГО ПУЧКА и/или УСТРОЙСТВО ФОРМИРОВАНИЯ ПУЧКА неправильно установлены.

Соответствие требованиям проверяют следующим образом:

По перечислению а) — Стадия В. ИСПЫТАНИЯ ПОСЛЕ УСТАНОВКИ

Убедиться в функционировании ДИСПЛЕЯ, по крайней мере, для двух операций выбора.

По перечислению б) — Стадия А. ТИПОВЫЕ ИСПЫТАНИЯ

Проверка соответствия документации, выбор и кодирование АППЛИКАТОРОВ ЭЛЕКТРОННОГО ПУЧКА и УСТРОЙСТВ ФОРМИРОВАНИЯ ПУЧКА (УФП), а также соответствующих БЛОКИРУЮЩИХ УСТРОЙСТВ для обеспечения правильной работы ДИСПЛЕЕВ и для предотвращения ОБЛУЧЕНИЯ, когда выбор положения сделан неправильно.

По перечислению б) — Стадия В. ИСПЫТАНИЯ ПОСЛЕ УСТАНОВКИ

Попытка включить ОБЛУЧЕНИЕ:

- 1) по крайней мере, для двух несогласованных операций выбора;
- 2) без выбора определенного АППЛИКАТОРА ЭЛЕКТРОННОГО ПУЧКА и/или УСТРОЙСТВА ФОРМИРОВАНИЯ ПУЧКА (УФП);
- 3) с неправильно расположенным АППЛИКАТОРОМ ЭЛЕКТРОННОГО ПУЧКА или УФП.

29.1.10 Контроль использования АППАРАТА

Примечание — Подпункт 29.1.15, перечисление г), позволяет ввести ПАРОЛИ как альтернативу ключевому контролю, когда контроль эффективен при ПЭПС.

а) Ключевой контроль должен:

1) позволить включить или переключить АППАРАТ в ИСХОДНОЕ СОСТОЯНИЕ (в положение «stand by») и из него в положение подготовки. После выбора всех параметров лечения включается режим СОСТОЯНИЕ ГОТОВНОСТИ без каких-либо операций с ключом, но ОБЛУЧЕНИЕ должно быть предотвращено до тех пор, пока не будет включено специальным механическим ключом. Выбор параметров лечения должен индцироваться на ПУО (см. также 29.1.11);

2) обеспечить выбор режима для НОРМАЛЬНОЙ ЭКСПЛУАТАЦИИ, всех режимов сервиса, всех других режимов и условий выключения.

б) Условия внешних БЛОКИРУЮЩИХ УСТРОЙСТВ должны индцироваться на ПУО.

с) Должны использоваться средства для индикации положения СОСТОЯНИЕ ГОТОВНОСТИ в КАБИНЕТЕ ЛУЧЕВОЙ ТЕРАПИИ в виде звукового сигнала, а также для индикации этого положения в других местах.

д) Во время ОБЛУЧЕНИЯ в дополнение к ДИСПЛЕЮ ТИПА ИЗЛУЧЕНИЯ, определенному в 29.1.4, перечисление д), должен быть ДИСПЛЕЙ на ПУО, чтобы индцировать ОБЛУЧЕНИЕ, а также должна быть возможность установления ДИСПЛЕЕВ в других местах. Звуковая индикация положения СОСТОЯНИЕ ГОТОВНОСТИ в КАБИНЕТЕ ЛУЧЕВОЙ ТЕРАПИИ и ее индикация в других местах, как указано в перечислении с) выше, должна продолжаться в течение ОБЛУЧЕНИЯ; высота тона может изменяться.

е) ИНСТРУКЦИЯ ПО ЭКСПЛУАТАЦИИ должна содержать следующее:

1) описание устройств, обеспечивающих соединение с внешними БЛОКИРУЮЩИМИ УСТРОЙСТВАМИ, которые должны ПРЕКРАТИТЬ ОБЛУЧЕНИЕ или ПРЕРВАТЬ ОБЛУЧЕНИЕ при сигналах из отдельных мест, например, если двери КАБИНЕТА ЛУЧЕВОЙ ТЕРАПИИ или другие средства, связанные с КОНТРОЛИРУЕМЫМИ ЗОНАМИ, не совсем закрыты или открыты, а также описание устройств, требуемых по перечислению д) выше;

2) рекомендации о том, что повторная установка внешних БЛОКИРУЮЩИХ УСТРОЙСТВ, требуемых по перечислению 1) выше, должна быть возможна только из КОНТРОЛИРУЕМЫХ ЗОН, которые они защищают, например, используют устройство временной задержки, для обеспечения выхода и закрывания двери после проверки того, что кроме ПАЦИЕНТА в КОНТРОЛИРУЕМЫХ ЗОНАХ никого больше нет;

3) перечень БЛОКИРУЮЩИХ УСТРОЙСТВ, которые повторно включаются, устанавливается только с использованием специальных механических ключей в удаленном месте.

Примечание — Любой специальный механический ключ, см. перечисление е) 3) выше, является дополнительным к тому, что требовалось по 29.1.10, перечисление а) 1).

4) определенные требования, которые должен выполнять ПОЛЬЗОВАТЕЛЬ для необходимости правильного функционирования:

- внешних БЛОКИРУЮЩИХ УСТРОЙСТВ;
- звуковой индикации в КАБИНЕТЕ ЛУЧЕВОЙ ТЕРАПИИ во время СОСТОЯНИЯ ГОТОВНОСТИ и при ОБЛУЧЕНИИ;
- ДИСПЛЕЯ в других местах расположения при индикации СОСТОЯНИЯ ГОТОВНОСТИ и наличия ИОНИЗИРУЮЩЕГО ИЗЛУЧЕНИЯ.

Соответствие требованиям проверяют следующим образом:

По перечислению а) — Стадия В. ИСПЫТАНИЯ ПОСЛЕ УСТАНОВКИ

Для перечислений 1) и 2) убедиться, что ключевой контроль обеспечивается и что каждое выбранное положение и условия индицируются на ПУО, убедиться в функционировании специального механического ключа.

По перечислениям b), c), d) — Стадия В. ИСПЫТАНИЯ ПОСЛЕ УСТАНОВКИ.

Убедиться в наличии визуальной и слышимой индикации.

По перечислению е) — Стадия А. ИСПЫТАНИЯ ПОСЛЕ УСТАНОВКИ

Проверка утверждения, связанного с рассмотрением соединения БЛОКИРУЮЩИХ УСТРОЙСТВ, с повторной установкой внешних БЛОКИРОВОК и перечнем БЛОКИРОВОК, повторно устанавливаемых только специальными механическими ключами.

По перечислению е) — Стадия В. ИСПЫТАНИЯ ПОСЛЕ УСТАНОВКИ

Убедиться в функционировании и повторном установлении внешних БЛОКИРУЮЩИХ УСТРОЙСТВ.

29.1.11 Начальные условия

Примечание — Подпункт 29.1.15, перечисление g) позволяет ввести ПАРОЛИ как альтернативу ключевому контролю, когда контроль эффективен при ПЭПС.

Когда индицируется положение СОСТОЯНИЕ ГОТОВНОСТИ, то после включения специальным механическим ключом [см. 29.1.10, перечисление а) 1)] возможно начать ОБЛУЧЕНИЕ при НОРМАЛЬНОЙ ЭКСПЛУАТАЦИИ только после действий ОПЕРАТОРА на ПУО.

Соответствие требованиям проверяют следующим образом:

Стадия А. ИСПЫТАНИЕ ПОСЛЕ УСТАНОВКИ

Рассматривается ОБЛУЧЕНИЕ при НОРМАЛЬНОЙ ЭКСПЛУАТАЦИИ только с управлением от ПУО.

29.1.12 ПРЕРЫВАНИЕ ОБЛУЧЕНИЯ / ПРЕРВАТЬ ОБЛУЧЕНИЕ

а) Как указано в ИНСТРУКЦИЯХ ПО ЭКСПЛУАТАЦИИ, должна быть предусмотрена возможность ПРЕРЫВАНИЯ ОБЛУЧЕНИЯ и одновременно прерывания управления движением АППАРАТА в любое время с ПУО и из других мест.

б) После ПРЕРЫВАНИЯ ОБЛУЧЕНИЯ без какого-либо изменения или повторного выбора операций должна быть предусмотрена возможность вновь начать ОБЛУЧЕНИЕ, но только с управлением от ПУО.

с) Если сделаны изменения какого-либо параметра во время ПРЕРЫВАНИЯ ОБЛУЧЕНИЯ, на АППАРАТЕ должно быть:

- одно из СОСТОЯНИЙ ПОДГОТОВКИ или
- положение ОКОНЧАНИЯ ОБЛУЧЕНИЯ;

- исключение составляет положение, когда условия непосредственно перед ПРЕРЫВАНИЕМ ОБЛУЧЕНИЯ восстановлены, при этом должна быть предусмотрена возможность восстановления ОБЛУЧЕНИЯ. Например, если для того, чтобы скорректировать или проверить положение ПАЦИЕНТА необходимо войти в процедурную КАБИНЕТА ЛУЧЕВОЙ ТЕРАПИИ, подвинуть ШТАТИВ, ПАЦИЕНТА или опору СТОЛА для ПАЦИЕНТА, то когда все условия, действовавшие перед ПРЕРЫВАНИЕМ ОБЛУЧЕНИЯ, восстановлены, должна быть предусмотрена возможность возобновления ОБЛУЧЕНИЯ без повторного выбора первоначальных параметров лечения. Условия и допуски при этом исключении в дополнение к приведенным в 29.1.6, перечисление f), должны быть даны в ИНСТРУКЦИИ ПО ЭКСПЛУАТАЦИИ.

Соответствие требованиям проверяют следующим образом:

По перечислению а) — Стадия А. ТИПОВЫЕ ИСПЫТАНИЯ

Связано с рассмотрением ПРЕРЫВАНИЯ ОБЛУЧЕНИЯ из других мест и рекомендованными ИСПЫТАНИЯМИ ПОСЛЕ УСТАНОВКИ на месте для индивидуальных АППАРАТОВ.

По перечислению а) — Стадия В. ИСПЫТАНИЯ ПОСЛЕ УСТАНОВКИ

Процедура: проводят на одной ЭНЕРГИИ для ИЗЛУЧЕНИЯ каждого ТИПА, при этом необходимо:

1) убедиться в одновременном ПРЕРЫВАНИИ ОБЛУЧЕНИЯ и движении от:

- ПУО;

- любого другого места;

2) провести другие испытания, которые могут быть рекомендованы ИЗГОТОВИТЕЛЕМ. По пере-

числению б) — Стадия В. ИСПЫТАНИЯ ПОСЛЕ УСТАНОВКИ

Процедура: проводят на одной ЭНЕРГИИ для каждого ТИПА ИЗЛУЧЕНИЯ, при этом необходимо удостовериться в повторном начале ОБЛУЧЕНИЯ после ПРЕРЫВАНИЯ ОБЛУЧЕНИЯ.

По перечислению с) — Стадия А. ТИПОВЫЕ ИСПЫТАНИЯ

Связано с рассмотрением условий, применимых при исключении.

По перечислению с) — Стадия В. ИСПЫТАНИЯ ПОСЛЕ УСТАНОВКИ

На одной ЭНЕРГИИ для каждого ТИПА ИЗЛУЧЕНИЯ, при этом необходимо:

1) убедиться в переходе к СОСТОЯНИЮ ПОДГОТОВКИ или к состоянию ОКОНЧИТЬ ОБЛУЧЕНИЕ;

2) включить ОБЛУЧЕНИЕ, ПРЕРВАТЬ ОБЛУЧЕНИЕ и изменить положение ШТАТИВА и СТОЛА для ПАЦИЕНТА, восстановить их первоначальные положения и восстановить ОБЛУЧЕНИЕ; допуски, применимые для восстановления, даны в 29.1.6, перечисление ф).

29.1.13 ПРЕКРАЩЕНИЕ ОБЛУЧЕНИЯ/ПРЕКРАТИТЬ ОБЛУЧЕНИЕ

а) В ИНСТРУКЦИЯХ ПО ЭКСПЛУАТАЦИИ указывается, что возможно ПРЕКРАЩЕНИЕ ОБЛУЧЕНИЯ и движения в любое время от ПУО и из других мест.

б) Во время ЛУЧЕВОЙ ТЕРАПИИ, если какой-либо рабочий параметр изменяется, должно произойти ОКОНЧАНИЕ ОБЛУЧЕНИЯ. Значения параметров могут изменяться во время ЛУЧЕВОЙ ТЕРАПИИ только в результате предварительного программирования перед началом ОБЛУЧЕНИЯ или в виде исключения, допускаемого в 29.1.12, перечисление с).

Соответствие требованиям проверяют следующим образом:

По перечислению а) — Стадия А. ТИПОВЫЕ ИСПЫТАНИЯ

Рассматривается ОКОНЧАНИЕ ОБЛУЧЕНИЯ при управлении из различных мест.

По перечислению а) — Стадия В. ИСПЫТАНИЯ ПОСЛЕ УСТАНОВКИ

Убедиться, что на одной ЭНЕРГИИ для ИЗЛУЧЕНИЯ каждого типа обеспечены ПРЕКРАЩЕНИЕ ОБЛУЧЕНИЯ и движение при управлении с ПУО и из любого другого места.

По перечислению б) — Стадия В. ИСПЫТАНИЯ ПОСЛЕ УСТАНОВКИ

Убедиться в ОКОНЧАНИИ ОБЛУЧЕНИЯ, когда любой из рабочих параметров регулируется во время ЛУЧЕВОЙ ТЕРАПИИ.

29.1.14 Незапланированное ПРЕКРАЩЕНИЕ ОБЛУЧЕНИЯ

Примечание — Подпункт 29.1.15, перечисление г) позволяет ввести ПАРОЛИ как альтернативу ключевому контролю, когда контроль эффективен при ПЭПС.

Если ПРЕКРАЩЕНИЕ ОБЛУЧЕНИЯ прекращено каким-либо другим способом, а не с помощью СИСТЕМЫ МОНИТОРИНГА ДОЗЫ ОБЛУЧЕНИЯ, то:

а) Соответствующее показание должно появиться на ДИСПЛЕЕ ПУО. В АППАРАТЕ с визуальным терминальным ДИСПЛЕЕМ должна появляться информация в соответствии с причиной ОКОНЧАНИЯ ОБЛУЧЕНИЯ. ИНСТРУКЦИИ ПО ЭКСПЛУАТАЦИИ должны содержать предупреждения о возможных ОПАСНОСТЯХ.

б) Дальнейшее ОБЛУЧЕНИЕ не должно начинаться без повторного включения БЛОКИРУЮЩЕГО УСТРОЙСТВА, вызывающего незапланированное ПРЕКРАЩЕНИЕ ОБЛУЧЕНИЯ, при этом используется специальный механический ключ на ПУО.

Примечание — Механический ключ по перечислению б) является дополнительным к 29.1.10, перечисление а) 1).

Соответствие требованиям проверяют следующим образом:

По перечислению а) — Стадия А. ТИПОВЫЕ ИСПЫТАНИЯ

Рассматриваются предупреждения о возможных опасностях.

По перечислению а) — Стадия С. ИСПЫТАНИЯ ПОСЛЕ УСТАНОВКИ

Убедиться в функционировании ДИСПЛЕЯ приведением в действие БЛОКИРУЮЩЕГО УСТРОЙСТВА, чтобы вызвать незапланированное ПРЕКРАЩЕНИЕ ОБЛУЧЕНИЯ.

По перечислению б) — Стадия А. ТИПОВЫЕ ИСПЫТАНИЯ

Рассматриваются БЛОКИРУЮЩИЕ УСТРОЙСТВА, которые включаются вновь только при использовании специального механического ключа.

По перечислению b) — Стадия С. ИСПЫТАНИЯ ПОСЛЕ УСТАНОВКИ

Использование специальных средств для ОКОНЧАНИЯ ОБЛУЧЕНИЯ вслед за попыткой включить ОБЛУЧЕНИЕ без использования специального механического ключа.

29.1.15 ПРОГРАММИРУЕМЫЕ ЭЛЕКТРОННЫЕ ПОДСИСТЕМЫ (ПЭПС)

а) Требования безопасности, установленные настоящим частным стандартом, предъявляют к любому нарушению ПЭПС, которое может создать ОПАСНОСТЬ.

б) Программное обеспечение должно быть защищено от попыток доступа и модификации без авторского разрешения ИЗГОТОВИТЕЛЯ.

П р и м е ч а н и е — Попытка доступа без санкций ИЗГОТОВИТЕЛЯ к программному обеспечению может создать условия нарушения безопасности, тем самым вызывая несоответствие АППАРАТА требованиям настоящего частного стандарта, и дает ИЗГОТОВИТЕЛЮ право отказа от гарантии.

с) Предотвращение или ОКОНЧАНИЕ ОБЛУЧЕНИЯ и остановка движения, которые происходят, когда ПЭПС, которая является частью прибора, осуществляющего МОНИТОРИНГ, измерение и контроль, не в состоянии поддерживать функцию безопасности.

д) Для включения ОБЛУЧЕНИЯ должен быть только ручной контроль, затем допускается предварительно запрограммированный контроль ОБЛУЧЕНИЯ или движений аппаратов с помощью ПЭПС.

е) Ручной контроль для начала ОБЛУЧЕНИЯ и средства контроля для прерывания или ОКОНЧАНИЯ ОБЛУЧЕНИЯ и движений, требуемых в 29.1.11; 29.1.12 и 29.1.13, должны быть запрограммированы на жестком диске и не должны зависеть ни от какой ПЭПС.

ф) Устройства под контролем ПЭПС для включения или предварительной установки частей АППАРАТА с управлением от информационного файла компьютера или других средств должны обеспечить средства для сравнения действительно установленных параметров аппарата с параметрами входной информации. ОБЛУЧЕНИЕ невозможно, если разница превышает определенные и предварительно заданные пределы, устанавливаемые ПОЛЬЗОВАТЕЛЕМ в соответствии с информацией, данной в ИНСТРУКЦИИ ПО ЭКСПЛУАТАЦИИ.

г) Если контроль осуществляется ПЭПС, допускаются специальные ПАРОЛИ как альтернатива функций включения и выключения, тогда как в других типах контрольных систем требуется ключевой контроль или специальный (механический) ключ по 29.1.10; 29.1.11 и 29.1.14, перечисление б).

h) Конструкция, испытания и контроль ПЭПС должны быть в соответствии с МЭК 60601-1-4.

П р и м е ч а н и е — См. положение в 1.5.104, рассматривающее данный подпункт, и МЭК 60601-1-4, а также см. 52.1 настоящего частного стандарта.

Соответствие требованиям проверяют следующим образом:

Стадия А. ТИПОВЫЕ ИСПЫТАНИЯ

Рассмотрение принципа и реализации контроля безопасности с помощью ПЭПС.

Стадия С. ИСПЫТАНИЯ ПОСЛЕ УСТАНОВКИ

Проверка правильности функционирования, как определено ИЗГОТОВИТЕЛЕМ.

29.2 Защита от НЕИСПОЛЬЗУЕМОГО ИЗЛУЧЕНИЯ в РАДИАЦИОННОМ ПОЛЕ

29.2.1 НЕИСПОЛЬЗУЕМОЕ ТОРМОЗНОЕ ИЗЛУЧЕНИЕ во время ЭЛЕКТРОННОГО ОБЛУЧЕНИЯ

Процент ПОГЛОЩЕННОЙ ДОЗЫ на ОПОРНОЙ ОСИ из-за ТОРМОЗНОГО ИЗЛУЧЕНИЯ на глубине 100 мм ниже практического электронного диапазона не должен превышать значений, данных в таблице 103 и указанных на рисунке 101¹⁾.

Т а б л и ц а 103 — Пределы НЕИСПОЛЬЗУЕМОГО ТОРМОЗНОГО ИЗЛУЧЕНИЯ во время ЭЛЕКТРОННОГО ОБЛУЧЕНИЯ (см. рисунок 101)

Наименование параметра	Значение			
ЭНЕРГИЯ ЭЛЕКТРОНОВ, МэВ	1	15	35	50
НЕИСПОЛЬЗУЕМОЕ ТОРМОЗНОЕ ИЗЛУЧЕНИЕ, %	3	5	10	20

¹⁾ См. [2] 1СКДЛ Отчет 35: секции 3.3 (Энергия); 3.3.2.3 (Диапазон измерений); 9.2.6.1 (Рентгенологические загрязнения).

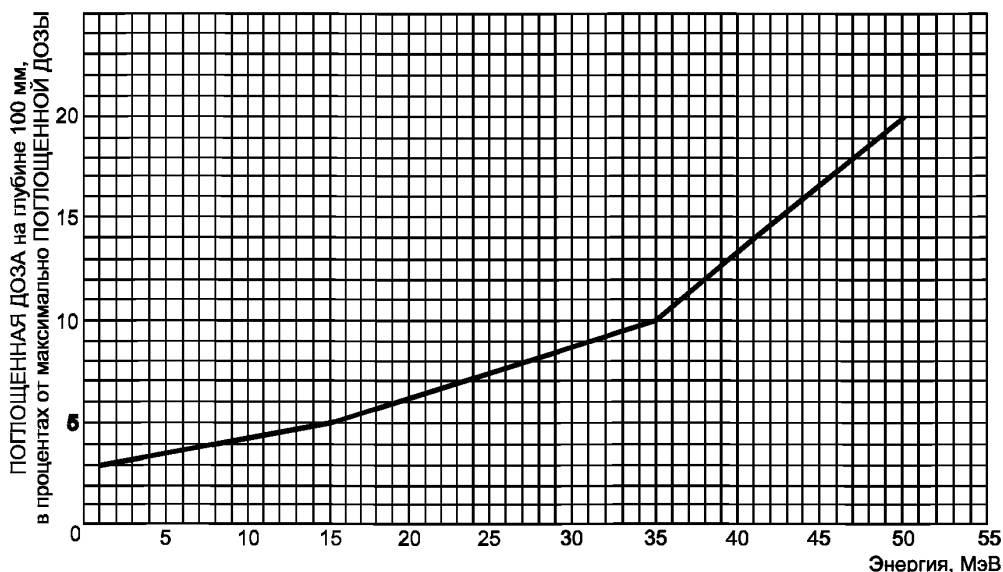


Рисунок 101 — Пределы НЕИСПОЛЬЗУЕМОГО ТОРМОЗНОГО ИЗЛУЧЕНИЯ во время ЭЛЕКТРОННОГО ОБЛУЧЕНИЯ (29.2.1)

Измерения должны быть сделаны на ФАНТОМЕ, поверхность которого перпендикулярна к ОПОРНОЙ ОСИ на НЛР и должна иметь размер, который примерно на 5 см больше, чем РАДИАЦИОННОЕ ПОЛЕ; глубина расположения ФАНТОМА должна быть на 5 см больше, чем глубина измерения.

Соответствие требованиям проверяют следующим образом:

Стадия А. ТИПОВЫЕ ИСПЫТАНИЯ

Рассматривается процент рассеянного ТОРМОЗНОГО ИЗЛУЧЕНИЯ во время ЭЛЕКТРОННОГО ОБЛУЧЕНИЯ для всех АППЛИКАТОРОВ для ЭЛЕКТРОННОГО ПУЧКА ИЗЛУЧЕНИЯ и ЭНЕРГИЙ.

Стадия В. ИСПЫТАНИЯ ПОСЛЕ УСТАНОВКИ

Провести измерения на максимальном квадратном РАДИАЦИОННОМ ПОЛЕ и на всех ЭНЕРГИЯХ.

29.2.2 ОТНОСИТЕЛЬНАЯ ПОВЕРХНОСТНАЯ ДОЗА во время ТОРМОЗНОГО ОБЛУЧЕНИЯ

С РАДИАЦИОННЫМ ПОЛЕМ размерами 30 × 30 см или наибольшим используемым квадратным РАДИАЦИОННЫМ ПОЛЕМ менее чем 30 × 30 см ОТНОСИТЕЛЬНАЯ ПОВЕРХНОСТНАЯ ДОЗА не должна превышать значений, приведенных в таблице 104 и на рисунке 102.

Измерения должны быть проведены на ФАНТОМЕ, размеры которого и положение указаны в 29.2.1. Все устройства, видоизменяющие ПУЧОК ИЗЛУЧЕНИЯ, удаляемые без применения инструментов, должны быть удалены из ПУЧКА ИЗЛУЧЕНИЯ. Все ВЫРАВНИВАЮЩИЕ ФИЛЬТРЫ должны оставаться в определенных положениях.

Соответствие требованиям проверяют следующим образом:

Стадия В — ТИПОВЫЕ ИСПЫТАНИЯ

Проверка ОТНОСИТЕЛЬНОЙ ПОВЕРХНОСТНОЙ ДОЗЫ для всех ЭНЕРГИЙ, как указано выше.

Стадия В — ИСПЫТАНИЯ ПОСЛЕ УСТАНОВКИ

Проверка ОТНОСИТЕЛЬНОЙ ПОВЕРХНОСТНОЙ ДОЗЫ для всех ЭНЕРГИЙ, как указано выше.

Т а б л и ц а 104 — Пределы ОТНОСИТЕЛЬНОЙ ПОВЕРХНОСТНОЙ ДОЗЫ во время ТОРМОЗНОГО ОБЛУЧЕНИЯ (см. рисунок 102)

Наименование параметра	Значение				
	1	2	5	От 8 до 30	От 40 до 50
ЭНЕРГИЯ ЭЛЕКТРОНОВ, МэВ					
ОТНОСИТЕЛЬНАЯ ПОВЕРХНОСТНАЯ ДОЗА, %	80	70	60	50	65

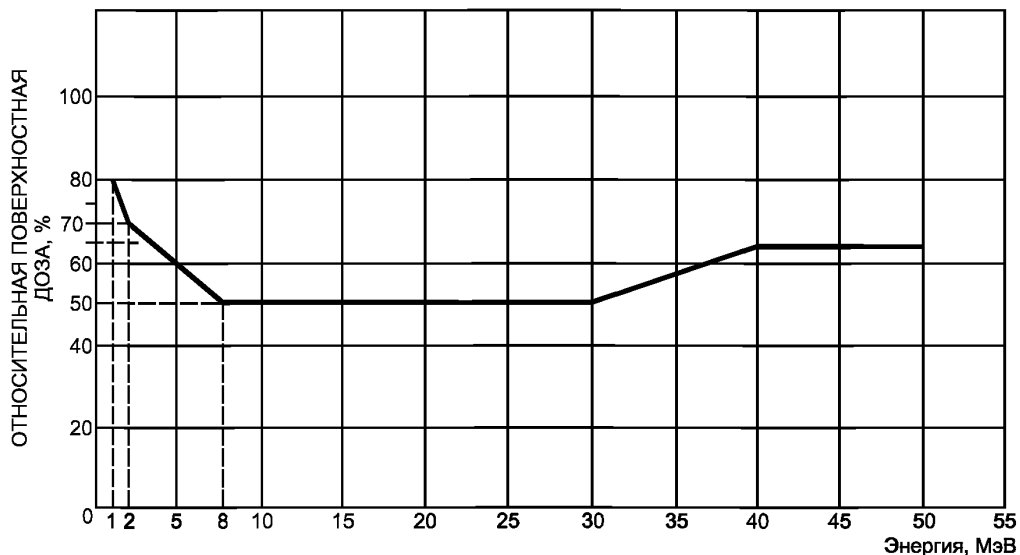


Рисунок 102 — Пределы ОТНОСИТЕЛЬНОЙ ПОВЕРХНОСТНОЙ ДОЗЫ во время ТОРМОЗНОГО ОБЛУЧЕНИЯ (29.2.2)

29.2.3 НЕИСПОЛЬЗУЕМОЕ НЕЙТРОННОЕ ИЗЛУЧЕНИЕ

Это требование должно применяться, если ЭНЕРГИЯ ЭЛЕКТРОНОВ где-либо превышает 10 МэВ.

Оценка распределения ЭНЕРГИИ НЕЙТРОНОВ и значение НЕИСПОЛЬЗУЕМОГО НЕЙТРОННОГО ИЗЛУЧЕНИЯ должны быть определены из измерений, усредненных на площади поперечного сечения не более 800 см², а именно:

- НЕЙТРОННОЙ ПОГЛОЩЕННОЙ ДОЗЫ в ИЗОЦЕНТРЕ как процент ПОГЛОЩЕННОЙ ДОЗЫ ТОРМОЗНОГО ИЗЛУЧЕНИЯ, измеренной на ОПОРНОЙ ОСИ в ИЗОЦЕНТРЕ на РАДИАЦИОННОМ ПОЛЕ размерами 10 × 10 см, или

- максимальной плотности НЕЙТРОННОГО ПОТОКА, наблюдаемой в ИЗОЦЕНТРЕ для установленной ПОГЛОЩЕННОЙ МОЩНОСТИ ДОЗЫ ТОРМОЗНОГО ИЗЛУЧЕНИЯ.

Соответствие требованиям проверяют следующим образом:

Стадия С. ТИПОВЫЕ ИСПЫТАНИЯ

Для всех ЭНЕРГИЙ ТОРМОЗНОГО ИЗЛУЧЕНИЯ или, если ТОРМОЗНОЕ ИЗЛУЧЕНИЕ не применяется, для всех ЭНЕРГИЙ ЭЛЕКТРОННОГО ИЗЛУЧЕНИЯ, создающего максимальную ПОГЛОЩЕННУЮ ДОЗУ или максимальную плотность потока НЕИСПОЛЬЗУЕМОГО НЕЙТРОННОГО ИЗЛУЧЕНИЯ, необходимо провести измерения для получения требуемой информации. Должны быть установлены методические условия и результаты определения для выбранных параметров. Необходимо учесть импульсную природу ИЗЛУЧЕНИЯ, НЕЙТРОННЫЙ энергетический спектр, влияние сопутствующих ТОРМОЗНОГО и НЕЙТРОННОГО ИЗЛУЧЕНИЙ, рассеянных от окружающих структур.

29.3 Защита ПАЦИЕНТА от ИЗЛУЧЕНИЯ вне РАДИАЦИОННОГО ПОЛЯ

Если АППАРАТ поставляется с ДОПОЛНИТЕЛЬНЫМ ФИЛЬТРОМ, если возможна работа «с» и «без» ДОПОЛНИТЕЛЬНОГО ФИЛЬТРА, то требования настоящего подпункта должны выполняться для обоих условий.

Пределы, применяемые для требований настоящего подпункта, приведены на рисунке 103.

29.3.1 ИЗЛУЧЕНИЕ УТЕЧКИ через УСТРОЙСТВА ФОРМИРОВАНИЯ ПУЧКА (УФП)

Примечания

1 Все измерения ИЗЛУЧЕНИЯ УТЕЧКИ включают в себя область за прямоугольным РАДИАЦИОННЫМ ПОЛЕМ.

2 В АППАРАТЕ, использующем первичное, нерегулируемое УФП для ЗАЩИТНЫХ СРЕДСТВ в области между МИШЕНЬЮ /окном ЭЛЕКТРОННОГО ИЗЛУЧЕНИЯ и регулируемым УФП, *M* — это область на НЛР в плоскости, перпендикулярной к ОПОРНОЙ ОСИ геометрической проекции удаленного конца первичного УФП,

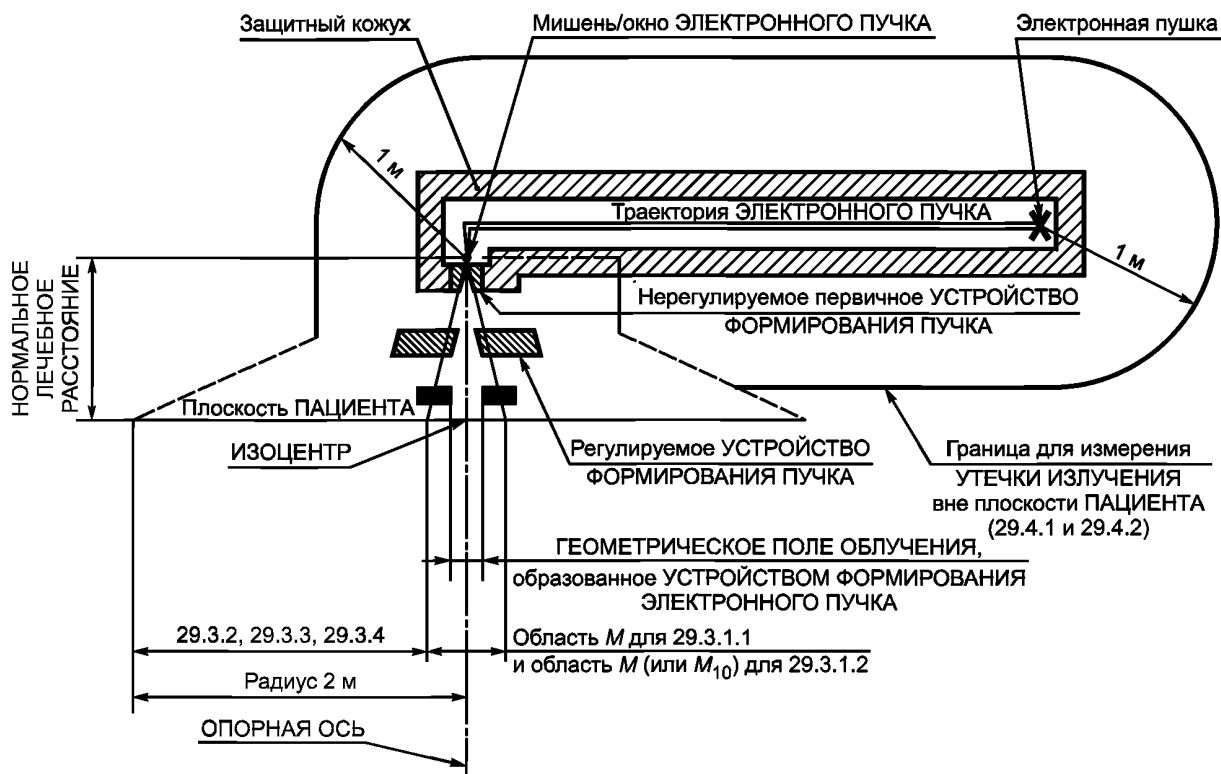


Рисунок 103 — Вертикальный разрез. Применение требований к УТЕЧКЕ ИЗЛУЧЕНИЯ (29.3 и 29.4)

как видно из центра передней поверхности МИШЕНИ / окна ЭЛЕКТРОННОГО ИЗЛУЧЕНИЯ [определение M_{10} — по 29.3.1.2, перечисление а)].

3 НЛР для ЭЛЕКТРОННОГО и ТОРМОЗНОГО ИЗЛУЧЕНИЙ могут отличаться в одном и том же ЭЛЕКТРОННОМ УСКОРИТЕЛЕ. Таким образом, область M может отличаться по этой причине, а также по причине, указанной в 29.3.1.2, перечисление а)].

4 Многоэлементное УФП включает в себя определенное число элементов, ослабляющих ИЗЛУЧЕНИЕ, сгруппированных и рассчитанных для создания определенного РАДИАЦИОННОГО ПОЛЯ. Такая конструкция иногда используется в многостворчатом КОЛЛИМАТОРЕ. Многоэлементное УФП может по выбору использоваться либо в виде временного, либо постоянного дополнения к существующему СФП.

29.3.1.1 ТОРМОЗНОЕ ИЗЛУЧЕНИЕ

Измерения УТЕЧКИ ИЗЛУЧЕНИЯ через все комбинации элементов УФП должны быть сделаны с любой остаточной апертурой, защищенной, по крайней мере, двумя СЛОЯМИ ДЕСЯТИКРАТНОГО ОСЛАБЛЕНИЯ материала, поглощающего ТОРМОЗНОЕ ИЗЛУЧЕНИЕ. Для неперекрывающихся элементов УФП измерения должны быть сделаны на РАДИАЦИОННОМ ПОЛЕ минимального размера.

Должна быть обеспечена настройка и внутренняя регулировка элементов УФП. Там, где элементы УФП могут перекрываться (включая многоэлементные УФП), эти требования должны применяться к каждой независимой группе или комбинации элементов, участвующих в проведении измерений вместе и в одно и то же время;

а) Каждое УФП [включая многоэлементные УФП, для которых применимо перечисление с)] должно ослаблять ТОРМОЗНОЕ ИЗЛУЧЕНИЕ так, чтобы ПОГЛОЩЕННАЯ ДОЗА из-за утечки ИЗЛУЧЕНИЯ нигде в области M , кроме остаточного прямоугольного РАДИАЦИОННОГО ПОЛЯ, не превышала 2 % максимальной ПОГЛОЩЕННОЙ ДОЗЫ, измеренной на ОПОРНОЙ ОСИ пучка на НЛР при РАДИАЦИОННОМ ПОЛЕ размером 10×10 см.

б) Для РАДИАЦИОННЫХ ПОЛЕЙ любого размера средняя ПОГЛОЩЕННАЯ ДОЗА D_{LX} из-за ИЗЛУЧЕНИЯ УТЕЧКИ через УФП, включая многоэлементные УФП, в области M не должна превышать 0,75 % максимальной ПОГЛОЩЕННОЙ ДОЗЫ, измеренной на ОПОРНОЙ ОСИ ПУЧКА на НЛР при РАДИАЦИОННОМ ПОЛЕ размерами 10×10 см. Если этот предел превышен, когда области большие, чем 300 см^2 на

НЛР защищены многоэлементными УФП, условия, при которых предел превышен, и протяженность этого превышения должны быть указаны в ИНСТРУКЦИИ ПО ЭКСПЛУАТАЦИИ.

с) Если многоэлементное УФП само не соответствует требованиям по перечислениям а) и б) и требуется постоянное регулирование для того, чтобы выполнить эти требования, то должно быть использовано автоматическое регулирование для обеспечения прямоугольного РАДИАЦИОННОГО ПОЛЯ минимального размера, окружающего РАДИАЦИОННОЕ ПОЛЕ, определяемое многоэлементным УФП.

д) ПОГЛОЩЕННАЯ ДОЗА из-за ИЗЛУЧЕНИЯ УТЕЧКИ через части многоэлементного УФП, которые проектируются на прямоугольное РАДИАЦИОННОЕ ПОЛЕ, формируемое автоматически регулируемым УФП, относящимся к перечислению с) выше, не должна превышать 5 % максимальной ПОГЛОЩЕННОЙ ДОЗЫ, измеряемой на ОПОРНОЙ ОСИ ПУЧКА на НЛР при РАДИАЦИОННОМ ПОЛЕ размером 10×10 см.

Соответствие требованиям проверяют следующим образом:

По перечислению а) — Стадия В. ТИПОВЫЕ ИСПЫТАНИЯ

Процедура:

1) разместить зону максимальной УТЕЧКИ ИЗЛУЧЕНИЯ при оценке ПРЯМЫХ И НЕПРЯМЫХ РЕНТГЕНОГРАММ, выполненных при максимальной ЭНЕРГИИ ТОРМОЗНОГО ИЗЛУЧЕНИЯ на НЛР для установки УФП от максимального РАДИАЦИОННОГО ПОЛЯ размером $F_{X_{max}}$ до минимального размера РАДИАЦИОННОГО ПОЛЯ $F_{Y_{min}}$. Повторить указанное для установок от $F_{X_{min}}$ до $F_{Y_{max}}$;

2) провести измерения ДЕТЕКТОРОМ ИЗЛУЧЕНИЯ в точке максимального ИЗЛУЧЕНИЯ УТЕЧКИ. Площадь поперечного сечения ДЕТЕКТОРА ИЗЛУЧЕНИЯ не должна превышать 1 см^2 ; измерения должны быть сделаны в ФАНТОМЕ на глубине максимальной ПОГЛОЩЕННОЙ ДОЗЫ. Повторить указанное измерение для всех ЭНЕРГИЙ ТОРМОЗНОГО ИЗЛУЧЕНИЯ.

По перечислению а) — Стадия В. ИСПЫТАНИЯ ПОСЛЕ УСТАНОВКИ

Провести измерения ДЕТЕКТОРОМ ИЗЛУЧЕНИЯ, как описано в «ТИПОВОМ ИСПЫТАНИИ», для перечисления а) 2) выше при ЭНЕРГИИ ТОРМОЗНОГО ИЗЛУЧЕНИЯ, соответствующей максимальному ИЗЛУЧЕНИЮ УТЕЧКИ.

По перечислению б) — Стадия В. ТИПОВЫЕ ИСПЫТАНИЯ

Провести измерения с ДЕТЕКТОРОМ ИЗЛУЧЕНИЯ, как в перечислении а) 2) выше, в каждой из 24 точек, показанных на рисунке 104 для симметричных установок УФП на прямоугольных полях от максимального $F_{X_{max}}$ до минимального размера $F_{Y_{min}}$. Определить D_{LX} — среднее из всех этих измерений как процент от максимальной ПОГЛОЩЕННОЙ ДОЗЫ, измеренной на ОПОРНОЙ ОСИ на НЛР при РАДИАЦИОННОМ ПОЛЕ размерами 10×10 см. Повторить для симметричных установок от $F_{X_{min}}$ до $F_{Y_{max}}$. Повторить для всех ЭНЕРГИЙ ТОРМОЗНОГО ИЗЛУЧЕНИЯ. Если используются многоэлементные УФП, установить квадратное радиационное поле площадью 300 см^2 , закрыть многоэлементное УФП до наименьшего открытого состояния. Провести измерения ДЕТЕКТОРОМ ИЗЛУЧЕНИЯ в области, защищенной многоэлементным УФП. Из этих измерений рассчитать среднюю ПОГЛОЩЕННУЮ ДОЗУ D_{LX} из-за УТЕЧКИ ИЗЛУЧЕНИЯ через УФП, включая многоэлементные УФП, в области М.

П р и м е ч а н и е — Применение двухмерных линеек ДЕТЕКТОРОВ ИЗЛУЧЕНИЯ может сократить время, требуемое для испытания.

По перечислению б) — Стадия В. ИСПЫТАНИЯ ПОСЛЕ УСТАНОВКИ

Провести измерения ДЕТЕКТОРОМ ИЗЛУЧЕНИЯ в том же положении и при тех же условиях, что и наибольшее значение УТЕЧКИ ИЗЛУЧЕНИЯ, приведенное в ТИПОВОМ ИСПЫТАНИИ по перечислению б) выше.

По перечислению с) — Стадия В. ТИПОВЫЕ ИСПЫТАНИЯ

Использовать ПРЯМУЮ И НЕПРЯМУЮ РЕНТГЕНОГРАММЫ, чтобы продемонстрировать возможность автоматически регулируемых или взаимозаменяемых УФП.

По перечислению с) — Стадия В. ИСПЫТАНИЯ ПОСЛЕ УСТАНОВКИ

Использовать ПРЯМУЮ И НЕПРЯМУЮ РЕНТГЕНОГРАММЫ, чтобы подтвердить способность к автоматической регулировке.

По перечислению д) — Стадия В. ТИПОВЫЕ ИСПЫТАНИЯ

Процедура:

1) закрыть все элементы противоположной пары многоэлементных устройств симметрично для получения минимальной апертуры. Открыть две пары элементов, один полностью и другой частично, как можно дальше от ОПОРНОЙ ОСИ. При оценке ПРЯМОЙ И НЕПРЯМОЙ РЕНТГЕНОГРАММ поместить точку максимальной УТЕЧКИ ИЗЛУЧЕНИЯ в новую Т-образной остаточной минимальной апертуры. Повторить указанное для всех ЭНЕРГИЙ ТОРМОЗНОГО ИЗЛУЧЕНИЯ;

2) провести измерения ДЕТЕКТОРОМ ИЗЛУЧЕНИЯ при условиях, приведенных в ТИПОВОМ ИСПЫТАНИИ для перечисления а) 2).

По перечислению d) — Стадия В. ИСПЫТАНИЯ ПОСЛЕ УСТАНОВКИ

Провести измерения ДЕТЕКТОРОМ ИЗЛУЧЕНИЯ в том же положении и при тех же условиях, что и самое большое значение УТЕЧКИ ИЗЛУЧЕНИЯ, полученной при ТИПОВОМ ИСПЫТАНИИ по перечислению а) 2).

29.3.1.2 ЭЛЕКТРОННОЕ ИЗЛУЧЕНИЕ

а) Должны использоваться регулируемые или взаимозаменяемые УФП. Каждое УФП или электронный АППЛИКАТОР пучка должен ослаблять все ИОНИЗИРУЮЩЕЕ ИЗЛУЧЕНИЕ (кроме НЕЙТРОННОГО ИЗЛУЧЕНИЯ), попадающее на УФП, АППЛИКАТОРЫ ЭЛЕКТРОННОГО ПУЧКА и другие части РАДИАЦИОННОЙ ГОЛОВКИ, и ограничивать РАССЕЯННОЕ ИЗЛУЧЕНИЕ вне ЭЛЕКТРОННОГО ПОЛЯ ИЗЛУЧЕНИЯ, как в области M или в области M_{10} , которая включает M и другие области вне M , которые образуются из-за распространенности ГЕОМЕТРИЧЕСКОГО РАДИАЦИОННОГО ПОЛЯ на 10 см так, что:

Пр и м е ч а н и е — В настоящем подпункте ниже и в 29.3.2 M представлено как M или M_{10} .

1) ПОГЛОЩЕННАЯ ДОЗА в процентах от максимально ПОГЛОЩЕННОЙ ДОЗЫ на ОПОРНОЙ ОСИ на НЛР не должна превышать максимум 10 % в области между линией 2 см от периферии ГЕОМЕТРИЧЕСКОГО РАДИАЦИОННОГО ПОЛЯ и границей M и

2) средняя ПОГЛОЩЕННАЯ ДОЗА D_{LE} , вызванная УТЕЧКОЙ ИЗЛУЧЕНИЯ в области между линией 4 см вне периферии ГЕОМЕТРИЧЕСКОГО РАДИАЦИОННОГО ПОЛЯ и границей области M , не должна превышать пределов допустимой УТЕЧКИ ИЗЛУЧЕНИЯ, которая составляет 1 % для ЭНЕРГИЙ ЭЛЕКТРОНОВ до 10 МэВ включительно, увеличиваясь на 1,8 % для ЭНЕРГИЙ ЭЛЕКТРОНОВ от 3,5 до 50 МэВ, как показано на рисунке 105.

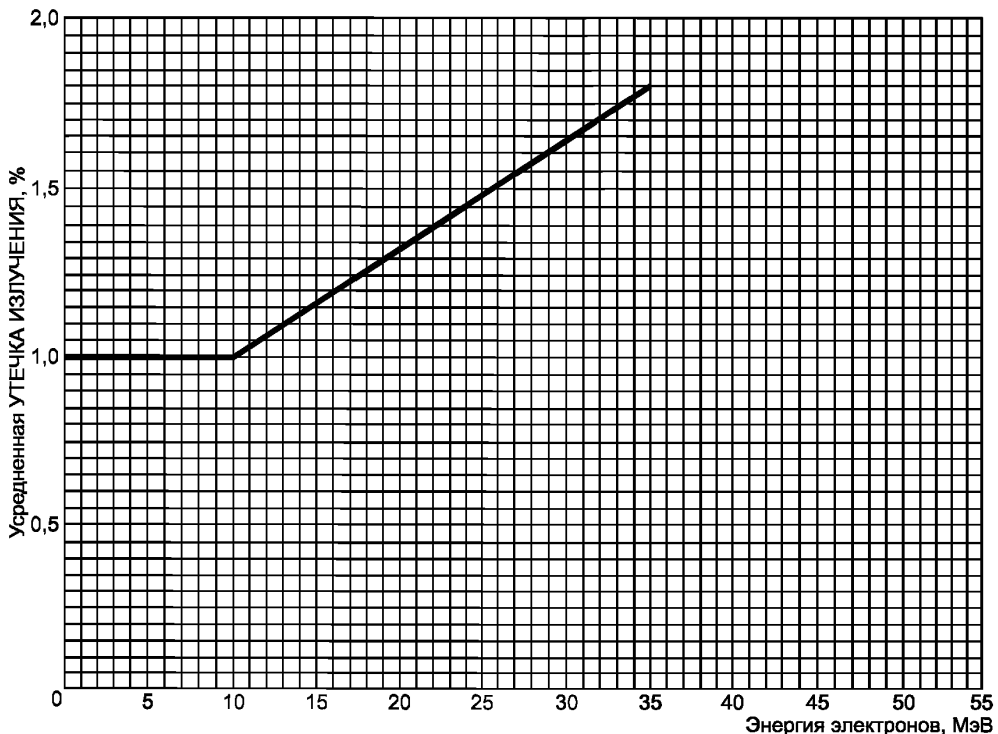


Рисунок 105 — Ограничения УТЕЧКИ ИЗЛУЧЕНИЯ через УСТРОЙСТВО ФОРМИРОВАНИЯ ПУЧКА во время ЭЛЕКТРОННОГО ОБЛУЧЕНИЯ (29.3.1.2)

Измерения ИЗЛУЧЕНИЯ УТЕЧКИ проводят с ЭЛЕКТРОННЫМ ПУЧКОМ в воздухе, используя ДЕТЕКТОР ИЗЛУЧЕНИЯ площадью поперечного сечения не более 1 см^2 , защищенный от ИЗЛУЧЕНИЯ рассеивания от материалов за детектором излучения.

б) ПОГЛОЩЕННАЯ ДОЗА, измеренная на расстоянии 2 см вне поверхности объема, содержащего любой АППЛИКАТОР ЭЛЕКТРОННОГО ПУЧКА от его дальнего конца до внутренней части, находящейся

на расстоянии 10 см от отверстия, не должна превышать 10% максимальной ПОГЛОЩЕННОЙ ДОЗЫ на ОПОРНОЙ ОСИ на НЛР.

с) Если УФП для ТОРМОЗНОГО ОБЛУЧЕНИЯ используют как часть УФП для ЭЛЕКТРОННОГО ОБЛУЧЕНИЯ, то они должны БЛОКИРОВАТЬСЯ, чтобы предотвратить ЭЛЕКТРОННОЕ ОБЛУЧЕНИЕ, когда их действительное положение отличается от требуемого более чем на 10 мм на НЛР.

Соответствие требованиям проверяют следующим образом:

По перечислению а) 1) — Стадия В. ТИПОВЫЕ ИСПЫТАНИЯ

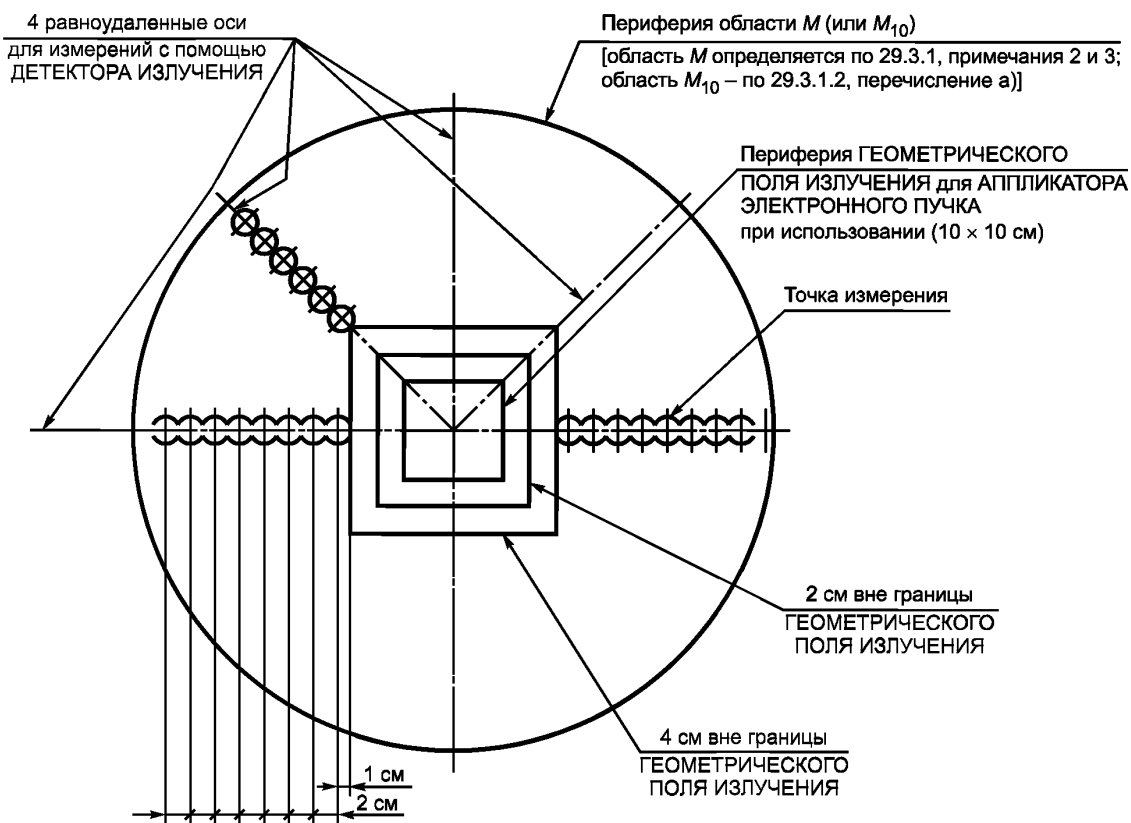
Процедура:

- сделать РЕНТГЕНОГРАММЫ на НЛР 10-миллиметровым ТКАНЕЭКВИВАЛЕНТНЫМ ВЕЩЕСТВОМ как НАКОПЛЕНИЕ, используя АППЛИКАТОРЫ для ЭЛЕКТРОННОГО ПУЧКА / УФП всех размеров на максимальной и минимальной ЭНЕРГИЯХ. Определить (одну) точку максимальной ПОГЛОЩЕННОЙ ДОЗЫ в зоне между линией 2 см вне ГЕОМЕТРИЧЕСКОГО РАДИАЦИОННОГО ПОЛЯ и периферией области М;

- провести измерение ДЕТЕКТОРОМ ИЗЛУЧЕНИЯ в (одной) точке, выделенной выше, при тех же условиях, что и для получения РЕНТГЕНОГРАММ; ПОГЛОЩЕННАЯ ДОЗА не должна превышать 10 % максимальной ПОГЛОЩЕННОЙ ДОЗЫ на ОПОРНОЙ ОСИ на НЛР.

По перечислению а) 2) — Стадия В. ТИПОВЫЕ ИСПЫТАНИЯ

Провести измерения ДЕТЕКТОРОМ ИЗЛУЧЕНИЯ в тех же условиях, что и в перечислении а) 1) выше, с интервалами 2 см вдоль восьми линейных сегментов области М (см. рисунок 106) от точек, расположенных на расстоянии 5 см вне периферии ГЕОМЕТРИЧЕСКОГО РАДИАЦИОННОГО ПОЛЯ ($5\sqrt{2}$ см по диагоналям) к границе М. Определить D_{LE} — среднее значение показаний ДЕТЕКТОРА ИЗЛУЧЕНИЯ в процентах от максимально ПОГЛОЩЕННОЙ ДОЗЫ на ОПОРНОЙ ОСИ на НЛР для каждого АППЛИКАТОРА ЭЛЕКТРОННОГО ПУЧКА / УФП.



Примечание — Размеры, относящиеся к НОРМАЛЬНОМУ ЛЕЧЕБНОМУ РАССТОЯНИЮ при использовании АППЛИКАТОРА ЭЛЕКТРОННОГО ПУЧКА.

Рисунок 106 — Точки измерения для усреднения УТЕЧКИ ИЗЛУЧЕНИЯ во время ЭЛЕКТРОННОГО ОБЛУЧЕНИЯ (29.3.1.2)

По перечислению а) — Стадия В. ИСПЫТАНИЯ ПОСЛЕ УСТАНОВКИ

Провести измерения с помощью РЕНТГЕНОГРАФИЧЕСКОЙ ПЛЕНКИ и ДЕТЕКТОРА ИЗЛУЧЕНИЯ в наихудшей комбинации АППЛИКАТОРА ЭЛЕКТРОННОГО ПУЧКА и ЭНЕРГИИ ЭЛЕКТРОНОВ из данных ТИПОВОГО ИСПЫТАНИЯ по перечислению а) 2) выше.

По перечислению б) — Стадия В. ТИПОВЫЕ ИСПЫТАНИЯ

Измерить ПОГЛОЩЕННУЮ ДОЗУ на расстоянии 2 см от поверхности всех АППЛИКАТОРОВ ЭЛЕКТРОННОГО ПУЧКА на максимальной и минимальной ЭНЕРГИЯХ.

По перечислению б) — Стадия В. ИСПЫТАНИЯ ПОСЛЕ УСТАНОВКИ

Провести одно измерение в точке УТЕЧКИ ИЗЛУЧЕНИЯ, определенной из данных ТИПОВОГО ИСПЫТАНИЯ.

По перечислению с) — Стадия А. ТИПОВЫЕ ИСПЫТАНИЯ

Исследовать БЛОКИРУЮЩЕЕ УСТРОЙСТВО (БУ), предотвращающее ЭЛЕКТРОННОЕ ОБЛУЧЕНИЕ, когда УФП ТОРМОЗНОГО ИЗЛУЧЕНИЯ неправильно расположены: более чем 10 мм от НЛР.

По перечислению с) — Стадия С. ИСПЫТАНИЯ ПОСЛЕ УСТАНОВКИ

Убедиться в функционировании БУ, которое предотвращает ЭЛЕКТРОННОЕ ОБЛУЧЕНИЕ, если УФП ТОРМОЗНОГО ИЗЛУЧЕНИЯ неправильно установлены.

29.3.2 УТЕЧКА ИЗЛУЧЕНИЯ (кроме НЕЙТРОННОГО ИЗЛУЧЕНИЯ) вне области М

АППАРАТ должен быть обеспечен СРЕДСТВОМ ЗАЩИТЫ, ослабляющим ИОНИЗИРУЮЩЕЕ ИЗЛУЧЕНИЕ таким образом, что в плоскости круга радиусом 2 м, отцентрированной и перпендикулярной к ОПОРНОЙ ОСИ в ИЗОЦЕНТРЕ, включая область М, ПОГЛОЩЕННАЯ ДОЗА из-за ИЗЛУЧЕНИЯ УТЕЧКИ, кроме НЕЙТРОННОГО ИЗЛУЧЕНИЯ, не должна превышать:

а) максимум 0,2 % и

б) в среднем 0,1 %

максимальной ПОГЛОЩЕННОЙ ДОЗЫ, измеренной в центре плоскости РАДИАЦИОННОГО ПОЛЯ размерами 10 × 10 см.

Чтобы избежать ИЗЛУЧЕНИЯ УТЕЧКИ через УФП, последние должны быть закрыты до минимальной апертуры и, при необходимости, должен добавляться поглощающий материал так, чтобы область М защищалась, по крайней мере, тремя СЛОЯМИ ДЕСЯТИКРАТНОГО ОСЛАБЛЕНИЯ от ПУЧКА ТОРМОЗНОГО ИЗЛУЧЕНИЯ.

Соответствие требованиям проверяют следующим образом:

Стадия В. ТИПОВЫЕ ИСПЫТАНИЯ

Процедура:

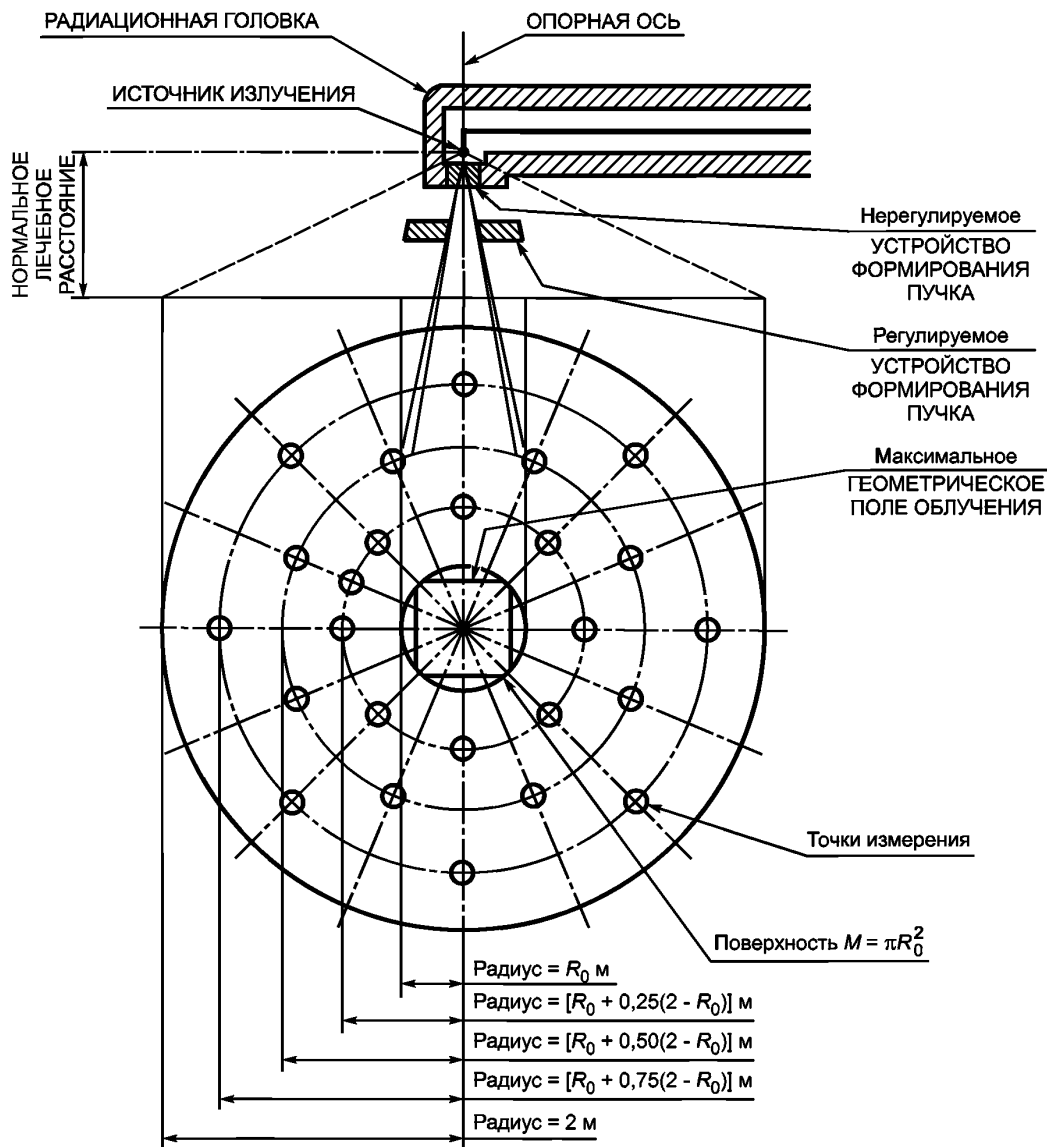
По перечислению а) — С осью 1 на 0°, 90° или 270° и с осью 4 на 0° (см. рисунок 108) определение точки наибольшей УТЕЧКИ ИЗЛУЧЕНИЯ на всех ЭНЕРГИЯХ ТОРМОЗНОГО ИЗЛУЧЕНИЯ и наивысшей ЭНЕРГИИ ЭЛЕКТРОННОГО ИЗЛУЧЕНИЯ.

Проведение измерений ДЕТЕКТОРОМ ИЗЛУЧЕНИЯ в этих точках, чтобы получить максимальное значение (в процентах) ПОГЛОЩЕННОЙ ДОЗЫ из-за УТЕЧКИ ИЗЛУЧЕНИЯ. Могут быть использованы ПРЯМЫЕ И НЕПРЯМЫЕ РЕНТГЕНОГРАММЫ или РЕНТГЕНОГРАФИЧЕСКИЕ ПЛЕНКИ.

По перечислению б). Оценить результаты, полученные по перечислению а) выше и, используя комбинацию условий, дающих наибольшую УТЕЧКУ ИЗЛУЧЕНИЯ, провести измерения ДЕТЕКТОРОМ ИЗЛУЧЕНИЯ в 24 положениях, показанных на рисунке 107; они должны быть усреднены по всей области вокруг ДЕТЕКТОРА ИЗЛУЧЕНИЯ, но не более 100 см². Среднее из 24 измерений используется для определения значения среднего процента ПОГЛОЩЕННОЙ ДОЗЫ из-за УТЕЧКИ ИЗЛУЧЕНИЯ.

Стадия С. ИСПЫТАНИЯ ПОСЛЕ УСТАНОВКИ

Проведение измерений ДЕТЕКТОРОМ ИЗЛУЧЕНИЯ в 24 положениях, показанных на рисунке 107, при условиях, определенных для ТИПОВЫХ ИСПЫТАНИЙ по перечислению б).



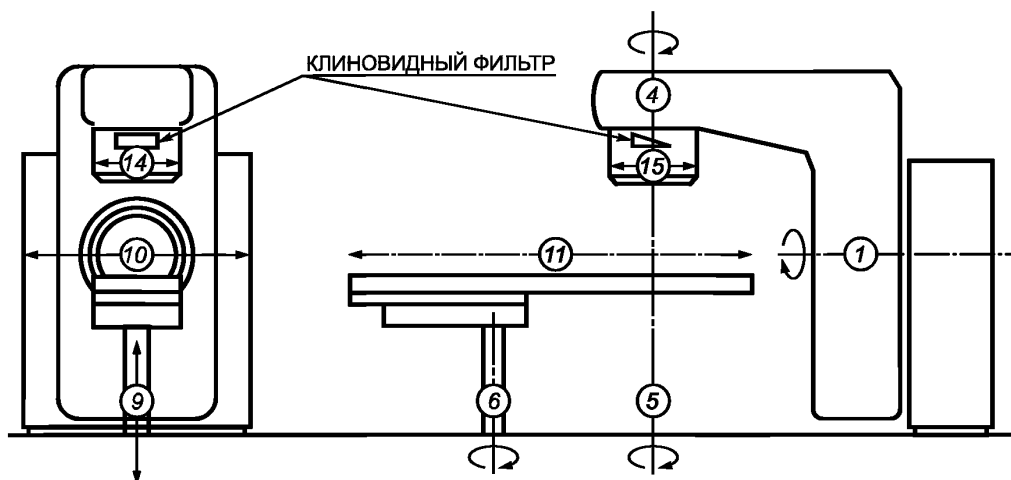
Примечание — Область M центрирована по ОПОРНОЙ ОСИ и перпендикулярна к ней.

Рисунок 107 — 24 точки измерения для усреднения ИЗЛУЧЕНИЯ УТЕЧКИ вне области M (29.3.2)

29.3.3 УТЕЧКА НЕЙТРОННОГО ИЗЛУЧЕНИЯ вне области M

Это требование должно применяться только в том случае, если ЭНЕРГИЯ ЭЛЕКТРОНОВ, попадающая на МИШЕНЬ или в окно ЭЛЕКТРОННОГО ИЗЛУЧЕНИЯ, превышает 10 МэВ.

При НОРМАЛЬНОЙ ЭКСПЛУАТАЦИИ ПОГЛОЩЕННАЯ ДОЗА из-за НЕЙТРОНОВ вне области M в плоскости, определенной в 29.3.2, не должна превышать максимального значения 0,05 % и среднего значения 0,02 % ПОГЛОЩЕННОЙ ДОЗЫ ТОРМОЗНОГО ИЗЛУЧЕНИЯ на РАДИАЦИОННОМ ПОЛЕ размерами 10×10 см в точке пересечения с ОПОРНОЙ ОСЬЮ. Значения ПОГЛОЩЕННОЙ ДОЗЫ должны быть усреднены на площади, не превышающей 800 см^2 .



Оси вращения
 1 — вращение ШТАТИВА; 4 — вращение СИСТЕМЫ
 ФОРМИРОВАНИЯ ПУЧКА; 5 — изоцентрическое вращение
 СТОЛА для ПАЦИЕНТА; 6 — эксцентрическое вращение
 СТОЛА для ПАЦИЕНТА

Примечание — Все движения показаны в нулевых положениях, кроме смещений 9 и 11.

9 — вертикальное смещение СТОЛА для ПАЦИЕНТА;
 10 — боковое смещение СТОЛА для ПАЦИЕНТА;
 11 — продольное смещение СТОЛА для ПАЦИЕНТА;
 14 — размер РХ РАДИАЦИОННОГО ПОЛЯ; 15 —
 размер РУ РАДИАЦИОННОГО ПОЛЯ

Примечание — Более детально конструкция представлена в таблице 1 и на рисунках 13а, 13б и 13с МЭК 61217, из которого взят этот рисунок.

Рисунок 108 — Движение АППАРАТА и шкалы

Соответствие требованиям проверяют следующим образом:

Стадия В. ТИПОВЫЕ ИСПЫТАНИЯ

Для всех ЭНЕРГИЙ ТОРМОЗНОГО ИЗЛУЧЕНИЯ или, если ТОРМОЗНОЕ ИЗЛУЧЕНИЕ не применяется, для всех ЭНЕРГИЙ ЭЛЕКТРОННОГО ИЗЛУЧЕНИЯ, создающего максимально ПОГЛОЩЕННУЮ ДОЗУ или максимальную плотность НЕЙТРОННОГО потока из-за НЕИСПОЛЬЗУЕМОГО НЕЙТРОННОГО ИЗЛУЧЕНИЯ, провести измерения и запись метода, условий и результатов. Рассчитать среднее значение и обозначить области с превышением 0,02 %. Расчет должен быть сделан с учетом импульсной природы ИЗЛУЧЕНИЯ спектра энергий НЕЙТРОНОВ, влияния сопровождающего ТОРМОЗНОГО ИЗЛУЧЕНИЯ и НЕЙТРОННОГО ИЗЛУЧЕНИЯ от окружающих структур. Измерения НЕЙТРОННОГО ИЗЛУЧЕНИЯ должны быть сделаны с полностью закрытыми УФП.

29.3.4 УТЕЧКА ИЗЛУЧЕНИЯ при условиях нарушения

Должны быть предусмотрены средства для ОКОНЧАНИЯ ОБЛУЧЕНИЯ, если ЭЛЕКТРОННЫЙ ПУЧОК неправильно падает на МИШЕНЬ или на окно ЭЛЕКТРОННОГО ИЗЛУЧЕНИЯ. В плоскости, определенной в 29.3.2, когда МОЩНОСТЬ ПОГЛОЩЕННОЙ ДОЗЫ из-за УТЕЧКИ ИЗЛУЧЕНИЯ вне области M превышает в 5 раз значения, установленные 29.3.2, должно произойти ПРЕКРАЩЕНИЕ ОБЛУЧЕНИЯ. МОЩНОСТЬ ПОГЛОЩЕННОЙ ДОЗЫ из-за УТЕЧКИ ИЗЛУЧЕНИЯ должна быть усреднена не более чем за 10 с и выражена в процентах от МОЩНОСТИ ПОГЛОЩЕННОЙ ДОЗЫ на ОПОРНОЙ ОСИ при условиях нарушения на РАДИАЦИОННОМ ПОЛЕ размерами 10 × 10 см.

Соответствие требованиям проверяют следующим образом:

Стадия С. ТИПОВЫЕ ИСПЫТАНИЯ

Убедиться в функционировании средств для ОКОНЧАНИЯ ОБЛУЧЕНИЯ или

Стадия А. ТИПОВЫЕ ИСПЫТАНИЯ

Рассмотреть, как выполняется это требование.

Стадия С. ИСПЫТАНИЯ ПОСЛЕ УСТАНОВКИ

Убедиться в ОКОНЧАНИИ ОБЛУЧЕНИЯ при нарушениях.

29.4 Радиационная безопасность для пациентов и окружающих

П р и м е ч а н и е — Плоскость видимых границ для требований настоящего пункта показана на рисунке 103.

29.4.1 УТЕЧКА ТОРМОЗНОГО ИЗЛУЧЕНИЯ вне плоскости, где расположен ПАЦИЕНТ

а) Вне объема, образованного плоскостью радиусом 2 м, отцентрированной и перпендикулярной к оси пучка в ИЗОЦЕНТРЕ, и границей, показанной на рисунке 103 (вид сверху), для измерения ПОГЛОЩЕННОЙ ДОЗЫ из-за УТЕЧКИ ТОРМОЗНОГО ИЗЛУЧЕНИЯ на расстоянии 1 м от:

- пути ЭЛЕКТРОНОВ между ЭЛЕКТРОННОЙ пушкой и МИШЕНЬЮ или окном ЭЛЕКТРОННОГО ИЗЛУЧЕНИЯ и

- ОПОРНОЙ ОСЬЮ

УТЕЧКА ТОРМОЗНОГО ИЗЛУЧЕНИЯ не должна превышать 0,5 % максимальной ПОГЛОЩЕННОЙ ДОЗЫ, измеренной на ОПОРНОЙ ОСИ на НЛР на РАДИАЦИОННОМ ПОЛЕ размерами 10 × 10 см.

б) Области, исследуемые в перечислении а), которые:

- могут приблизиться к ПАЦИЕНТУ во время ОБЛУЧЕНИЯ и

- где УТЕЧКА ТОРМОЗНОГО ИЗЛУЧЕНИЯ на 5 см от поверхности КОРПУСА АППАРАТА может превышать 0,5 % максимально ПОГЛОЩЕННОЙ ДОЗЫ, должны быть определены в техническом описании с их относительными значениями ПОГЛОЩЕННОЙ ДОЗЫ и условиями измерения.

Соответствие требованиям проверяют следующим образом:

По перечислению а) — Стадия В. ТИПОВЫЕ ИСПЫТАНИЯ

Для всех ЭНЕРГИЙ ТОРМОЗНОГО ИЗЛУЧЕНИЯ и для наибольшей ЭНЕРГИИ ЭЛЕКТРОННОГО ИЗЛУЧЕНИЯ для определения точек с высокой УТЕЧКОЙ ТОРМОЗНОГО ИЗЛУЧЕНИЯ использовать РЕНТГЕНОГРАММЫ. Провести измерения с ДЕТЕКТОРОМ ИЗЛУЧЕНИЯ, усреднить результаты на площади, не превышающей 100 см². Значения НАКОПЛЕНИЯ ДЕТЕКТОРА ИЗЛУЧЕНИЯ для точек с высокой УТЕЧКОЙ ТОРМОЗНОГО ИЗЛУЧЕНИЯ должны быть эквивалентны значениям, используемым для измерений максимальной ПОГЛОЩЕННОЙ ДОЗЫ. Могут использоваться ПРЯМЫЕ или НЕПРЯМЫЕ РЕНТГЕНОГРАММЫ или РЕНТГЕНОГРАФИЧЕСКИЕ ПЛЕНКИ.

По перечислению б) — Стадия В. ТИПОВЫЕ ИСПЫТАНИЯ

Используемая информация, получаемая по перечислению а) выше с помощью измерений ДЕТЕКТОРОМ ИЗЛУЧЕНИЯ, усредняется на площади, не превышающей 10 см², в определенных точках на расстоянии 5 см от поверхности КОРПУСА АППАРАТА, записываются наблюдаемые уровни УТЕЧКИ ТОРМОЗНОГО ИЗЛУЧЕНИЯ, превышающие 0,5 %, их положение и относительные условия.

По перечислениям а), б) — Стадия В. ИСПЫТАНИЯ ПОСЛЕ УСТАНОВКИ

Провести измерения с помощью ДЕТЕКТОРА ИЗЛУЧЕНИЯ в трех точках самой высокой УТЕЧКИ ТОРМОЗНОГО ИЗЛУЧЕНИЯ, определенных в ТИПОВЫХ ИСПЫТАНИЯХ по перечислениям а) и б) выше, используя записанные условия.

29.4.2 УТЕЧКА НЕЙТРОННОГО ИЗЛУЧЕНИЯ вне плоскости ПАЦИЕНТА

Это требование применяется, когда ЭНЕРГИЯ ЭЛЕКТРОНОВ в окне ЭЛЕКТРОННОГО ИЗЛУЧЕНИЯ или МИШЕНИ превышает 10 МэВ.

Кроме объема, определенного в 29.1.4, перечисление а), и при тех же условиях ПОГЛОЩЕННАЯ ДОЗА из-за утечки НЕЙТРОННОГО ИЗЛУЧЕНИЯ не должна превышать 0,05 % максимальной ПОГЛОЩЕННОЙ ДОЗЫ, благодаря ЭЛЕКТРОННОМУ или ТОРМОЗНОМУ ИЗЛУЧЕНИЮ.

Измерения, усредненные на площади, не превышающей 800 см², должны проводиться при НОРМАЛЬНОЙ ЭКСПЛУАТАЦИИ, но с полностью закрытыми УФП.

Соответствие требованиям проверяют следующим образом:

Стадия С. ТИПОВЫЕ ИСПЫТАНИЯ

Проведение измерений на самой большой ЭНЕРГИИ ТОРМОЗНОГО ИЗЛУЧЕНИЯ или, если применяется только ЭЛЕКТРОННОЕ ИЗЛУЧЕНИЕ, — на ЭНЕРГИИ ЭЛЕКТРОННОГО ИЗЛУЧЕНИЯ, создающей максимальную ПОГЛОЩЕННУЮ ДОЗУ или минимальную плотность НЕЙТРОННОГО потока из-за НЕИСПОЛЬЗУЕМОГО НЕЙТРОННОГО ИЗЛУЧЕНИЯ. Расчет должен проводиться с учетом импульсной природы ИЗЛУЧЕНИЯ, НЕЙТРОННОГО энергетического спектра и влияний у сопровождающего ТОРМОЗНОГО ИЗЛУЧЕНИЯ и НЕЙТРОННОГО ИЗЛУЧЕНИЯ, рассеянных от окружающих структур.

29.4.3 ЭМИССИЯ ИОНИЗИРУЮЩЕГО ИЗЛУЧЕНИЯ после ОКОНЧАНИЯ ОБЛУЧЕНИЯ благодаря НАВЕДЕННОЙ РАДИОАКТИВНОСТИ

Это требование должно применяться только в тех случаях, когда ЭНЕРГИЯ ЭЛЕКТРОНОВ на МИШЕНЬ или в окне ЭЛЕКТРОННОГО ИЗЛУЧЕНИЯ превышает 10 МэВ.

а) Эквивалент дозы¹⁾ $H^*(d)$ из-за ИОНИЗИРУЮЩЕГО ИЗЛУЧЕНИЯ от АППАРАТА в конце четырехчасовой серии облучений по 4 Гр, при максимальной МОЩНОСТИ ПОГЛОЩЕННОЙ ДОЗЫ, отделенных друг от друга периодом 10 мин, не должен превысить следующих значений, накапливаемых за период 5 мин, начинающихся через 10 с после ОКОНЧАНИЯ ОБЛУЧЕНИЯ:

10 мкЗв — на любом доступном месте на расстоянии 5 см от поверхности КОРПУСА АППАРАТА и

1 мкЗв — на расстоянии 1 м от поверхности КОРПУСА АППАРАТА.

С другой стороны, эквивалентная МОЩНОСТЬ ДОЗЫ, измеренная за период, начинающийся через 10 с после ПРЕКРАЩЕНИЯ ОБЛУЧЕНИЯ и продолжающийся не более 3 мин, не должна превышать следующих значений:

200 мкЗв/ч — на любом доступном месте на расстоянии 5 см от поверхности КОРПУСА АППАРАТА и

20 мкЗв/ч — на расстоянии 1 м от поверхности КОРПУСА АППАРАТА.

б) Предупреждение о том, что должны быть приняты меры во время обслуживания (например, ограничение времени ручного манипулирования с частями АППАРАТА, которые могут иметь наведенную РАДИОАКТИВНОСТЬ и соответствие национальным и международным требованиям, касающимся использования и перемещения материалов, в которых возможно наведение РАДИОАКТИВНОСТИ), должно быть указано в техническом описании [см. 6.8.2, перечисление j)].

Соответствие требованиям проверяют следующим образом.

По перечислению а) — Стадия В. ТИПОВЫЕ ИСПЫТАНИЯ

Записывают результаты испытаний, условия испытаний и результаты измерения ДОЗЫ, усредненные на площади, не превышающей 10 см², на расстоянии 5 см от поверхности КОРПУСА АППАРАТА и на площади, не превышающей 100 см², на расстоянии 1 м от поверхности при следующих условиях:

- максимальной ЭНЕРГИИ ТОРМОЗНОГО ИЗЛУЧЕНИЯ или, если ТОРМОЗНОЕ ИЗЛУЧЕНИЕ не применяется, ЭНЕРГИИ ЭЛЕКТРОННОГО ИЗЛУЧЕНИЯ, используемого в ТИПОВОМ ИСПЫТАНИИ 29.3.3; - РАДИАЦИОННОМ ПОЛЕ размерами 10 × 10 см.

По перечислению б) — Стадия А. ТИПОВЫЕ ИСПЫТАНИЯ

Рассмотрение предупреждений, необходимых во время обслуживания и размещения [см. 6.8.2, перечисление j)].

29.4.4 Убирающаяся защита ПУЧКА ИЗЛУЧЕНИЯ [см. 6.8.2, перечисление j)]

Любая убирающаяся защита ПУЧКА ИЗЛУЧЕНИЯ должна иметь БЛОКИРОВКУ для правильного положения во время ОБЛУЧЕНИЯ.

Соответствие требованиям проверяют следующим образом:

Стадия А. ТИПОВЫЕ ИСПЫТАНИЯ

Рассматривается БЛОКИРУЮЩЕЕ УСТРОЙСТВО, предотвращающее неправильную работу.

Стадия В. ИСПЫТАНИЯ ПОСЛЕ УСТАНОВКИ

Делают попытку ОБЛУЧЕНИЯ пучком, радиационная защита которого установлена неправильно.

29.4.5 Случайное ИОНИЗИРУЮЩЕЕ ИЗЛУЧЕНИЕ

Для АППАРАТА или его частей, не предназначенных для создания ИОНИЗИРУЮЩЕГО ИЗЛУЧЕНИЯ для ЛУЧЕВОЙ ТЕРАПИИ, являющихся частью УСКОРИТЕЛЯ ЭЛЕКТРОНОВ, ИОНИЗИРУЮЩЕЕ ИЗЛУЧЕНИЕ, создаваемое при термозлектронной эмиссии, при напряжении, не превышающем 5 кВ, не должно создавать в окружающих тканях ЭКВИВАЛЕНТНУЮ ДОЗУ $H^*(d)$, превышающую 5 мкЗв/ч на расстоянии 5 см от любой доступной поверхности.

Соответствие требованиям проверяют следующим образом:

Стадия В. ТИПОВЫЕ ИСПЫТАНИЯ

Разработать и зафиксировать метод, положения и результаты измерений на усредненной площади, не превышающей 10 см², для того, чтобы оценить ДОЗУ с малым углом пучков излучения; использовать ДЕТЕКТОР ИЗЛУЧЕНИЯ, подходящий для ЭНЕРГИИ испускаемого ИЗЛУЧЕНИЯ.

Контроль и настройку проводят в положении, соответствующем максимальному испусканию ТОРМОЗНОГО ИЗЛУЧЕНИЯ. Так же имитируются единичные нарушения, вызывающие неблагоприятную ситуацию.

¹⁾ См. [3] 1СК.О Отчет 39: секция 3.1.1 или [4] 1СК.11 Отчет 51: секция 1.4.3.1.1 и [5] 1СКР 60: А.14, А.14.1 (А.27) и т. д.

36 ЭЛЕКТРОМАГНИТНАЯ СОВМЕСТИМОСТЬ

Замена

Требования и испытания по МЭК 60601-1-2 с дополнениями, данными в 36.201.1, 36.202 и 36.202.2, приведенными ниже, должны применяться к УСКОРИТЕЛЯМ ЭЛЕКТРОНОВ и их ИНФОРМАЦИОННОМУ ТЕХНОЛОГИЧЕСКОМУ ОБОРУДОВАНИЮ (ИТО).

Условия измерений должны быть общими для УСКОРИТЕЛЕЙ ЭЛЕКТРОНОВ при их установке; они могут использоваться ПОЛЬЗОВАТЕЛЯМИ или ИЗГОТОВИТЕЛЯМИ. Любые изменения должны быть узаконены и включены в ЭКСПЛУАТАЦИОННЫЕ ДОКУМЕНТЫ.

36.201 ЭМИССИЯ

36.201.1 Радиочастотная ЭМИССИЯ (РЧ)

Дополнение

аа) Требования для соответствия должны удовлетворять требованиям CISPR , группа 1, класс А, для ИЗДЕЛИЯ, ПОСТОЯННО ПРИСОЕДИНЕННОГО К ПИТАЮЩЕЙ СЕТИ.

bb) Для радиочастотной ЭМИССИИ ослабление ЭЛЕКТРОМАГНИТНОЙ ПОМЕХИ от внешних поверхностей при измерениях на заданном расстоянии должно рассматриваться как ослабление самого АППАРАТА.

Соответствие требованиям проверяют измерениями, выполненными в соответствии с МЭК 60601-1-2 на расстоянии 30 м от внешних стен здания, внутри которого установлен АППАРАТ.

36.202 ПОМЕХОУСТОЙЧИВОСТЬ

Дополнение

аа) Требования для соответствия должны быть теми же, что и для ИЗДЕЛИЯ, ПОСТОЯННО ПРИСОЕДИНЕННОГО К ПИТАЮЩЕЙ СЕТИ.

36.202.2 Радиочастотные электромагнитные поля

Дополнение

аа) Для ПОМЕХОУСТОЙЧИВОСТИ к радиочастотным электромагнитным полям ослабление, создаваемое защитой здания от ИОНИЗИРУЮЩЕГО ИЗЛУЧЕНИЯ, должно рассматриваться как собственное ослабление АППАРАТА.

Соответствие требованиям проверяют испытаниями, выполненными в соответствии с МЭК 60601-1-2. Испытательная антенна должна быть расположена на расстоянии 3 м от внешней поверхности здания, защищающего от ИОНИЗИРУЮЩЕГО ИЗЛУЧЕНИЯ.

РАЗДЕЛ ШЕСТОЙ. ЗАЩИТА ОТ ОПАСНОСТЕЙ ВОСПЛАМЕНЕНИЯ ГОРЮЧИХ СМЕСЕЙ АНЕСТЕТИКОВ

Эта часть общего стандарта не применяется.

РАЗДЕЛ ДЕВЯТЫЙ. НЕНОРМАЛЬНАЯ РАБОТА И УСЛОВИЯ НАРУШЕНИЯ; ИСПЫТАНИЯ НА ВОЗДЕЙСТВИЕ ВНЕШНИХ ФАКТОРОВ

Применяются пункты общего стандарта, за исключением:

52 Ненормальная работа и условия нарушений

52.1 Замена

а) АППАРАТ должен быть спроектирован и изготовлен так, чтобы даже в условиях ЕДИНИЧНОГО НАРУШЕНИЯ не существовало нарушения безопасности (см. 3.1 и раздел 13).

П р и м е ч а н и е — Предполагается, что АППАРАТ работает в соответствии с условиями НОРМАЛЬНОЙ ЭКСПЛУАТАЦИИ, если иное не указано в следующих испытаниях.

Соответствие требованиям обеспечивают, если:

- введение любого из УСЛОВИЙ ЕДИНИЧНЫХ НАРУШЕНИЙ (УЕН), описанных в 52.5, единственного в данный момент времени, не приводит непосредственно к одной из ОПАСНОСТЕЙ, указанных в 52.4.

б) Безопасность АППАРАТА, в состав которого входят ПРОГРАММИРУЕМЫЕ ЭЛЕКТРОННЫЕ ПОДСИСТЕМЫ (ПЭПС), оценивается в соответствии с требованиями МЭК 60601-1-4 (см. приложение L настоящего частного стандарта).

Вся информация, рассматривающая ОСТАТОЧНЫЙ РИСК, должна быть включена в ИНСТРУКЦИИ ПО ЭКСПЛУАТАЦИИ.

Исключение: МЭК 60601-1-4 применяется к АППАРАТУ, если он разрабатывается / изготавливается во время всего ЦИКЛА РАЗРАБОТКИ.

МЭК 60601-1-4 нельзя применять к существующим старым АППАРАТАМ и к тем видам АППАРАТОВ, о которых упомянуто выше. Проверка существующей конструкции и получение измерительной информации может обеспечить обоснованное подтверждение (см. также 52.211.1 МЭК 60601-1-4).

РАЗДЕЛ ДЕСЯТЫЙ. ТРЕБОВАНИЯ К КОНСТРУКЦИИ

Применяются пункты общего стандарта, за исключением:

57 СЕТЕВЫЕ ЧАСТИ, компоненты и монтаж

57.1 Изоляция от ПИТАЮЩЕЙ СЕТИ

а) Изоляция

Изменение

Второй абзац изложить в новой редакции:

- Средства для изоляции, кроме изоляции для цепей, которые должны оставаться соединенными в целях безопасности, например вакуумные насосы, комнатные осветители и определенные БЛОКИРУЮЩИЕ УСТРОЙСТВА безопасности, должны быть введены в каждый АППАРАТ или установлены вне АППАРАТА в тех местах, где это необходимо. Требования к таким средствам должны быть включены в техническое описание.

Соответствие требованиям проверяют осмотром. Там, где эти средства установлены полностью или частично, результаты проверки должны быть включены в отчет по ИСПЫТАНИЮ ПОСЛЕ УСТАНОВКИ.

Приложение АА
(справочное)

Алфавитный указатель терминов

В настоящем указателе для каждого термина приведен соответствующий номер подпункта пункта 2 «Термины и определения» настоящего частного стандарта (2. ...) или обозначение термина по МЭК 60788 (MP-...), знаками «—» и «+» отмечены термины без определения и производные термины без определения соответственно, или по МЭК 60601-1 (OS-...), или по МЭК 60601-1-2 (A-...), или по МЭК 60601-1-4 (B-...).

АППЛИКАТОР ЭЛЕКТРОННОГО ПУЧКА	2.1.102
АППАРАТ (ИЗДЕЛИЕ МЕДИЦИНСКОЕ ЭЛЕКТРИЧЕСКОЕ / ИЗДЕЛИЕ)	OS-2.2.15
БЛОКИРУЮЩЕЕ УСТРОЙСТВО (БЛОКИРОВКА)	MP-83-05
ВТОРИЧНАЯ СИСТЕМА МОНИТОРИНГА ДОЗЫ	MP-33-04
ВЫРАВНИВАЮЩИЙ ФИЛЬТР	MP-35-07
ГЕОМЕТРИЧЕСКОЕ РАДИАЦИОННОЕ ПОЛЕ	2.1.104
ГОРЮЧАЯ СМЕСЬ АНЕСТЕТИКА С КИСЛОРОДОМ ИЛИ ЗАКИСЬЮ АЗОТА	OS-2.12.16
ГОРЮЧАЯ СМЕСЬ АНЕСТЕТИКА С ВОЗДУХОМ	OS-2.12.15
ДЕТЕКТОР ИЗЛУЧЕНИЯ	MP-51-01
ДИСПЛЕЙ	MP-84-01 +
ДОКУМЕНТАЦИЯ ПО УПРАВЛЕНИЮ РИСКОМ	B-2.201.8
ДОПОЛНИТЕЛЬНЫЙ ТОК В ЦЕПИ ПАЦИЕНТА	OS-2.5.4
ДОПОЛНИТЕЛЬНЫЙ ФИЛЬТР	MP-35-02
ДОСТУПНАЯ МЕТАЛЛИЧЕСКАЯ ЧАСТЬ	OS-2.1.2
ЕДИНИЦА ШКАЛЫ МОНИТОРА ДОЗЫ	MP-13-26
ЗАЖИМ ЗАЩИТНОГО ЗАЗЕМЛЕНИЯ	OS-2.6.8
ЗАЩИТНАЯ КРЫШКА	OS-2.1.17
ЗАЩИТНОЕ СРЕДСТВО	MP-64-01
ИЗГОТОВИТЕЛЬ	MP-85-03
ИЗДЕЛИЕ КЛАССА I	OS-2.2.4
ИЗДЕЛИЕ МЕДИЦИНСКОЕ ЭЛЕКТРИЧЕСКОЕ / ИЗДЕЛИЕ (АППАРАТ)	OS-2.2.15
ИЗДЕЛИЕ С ПОСТОЯННЫМ ПРИСОЕДИНЕНИЕМ К ПИТАЮЩЕЙ СЕТИ	OS-2.2.17
ИЗДЕЛИЕ ТИПА В	OS-2.1.24
ИЗЛУЧЕНИЕ	MP-П-01
ИЗЛУЧЕНИЕ УТЕЧКИ	MP-11-15
ИЗОЦЕНТР	MP-37-32
ИНСТРУКЦИЯ ПО ЭКСПЛУАТАЦИИ	MP-82-02
ИОНИЗИРУЮЩЕЕ ИЗЛУЧЕНИЕ	MP-11 -02
ИСПЫТАНИЕ ПОСЛЕ УСТАНОВКИ	2.1.117
ИСТОЧНИК ИЗЛУЧЕНИЯ	MP-20-01
ИСХОДНОЕ СОСТОЯНИЕ	MP-84-03
КАБИНЕТ ЛУЧЕВОЙ ТЕРАПИИ	MP-20-23
КВАЛИФИЦИРОВАННЫЙ ПЕРСОНАЛ	2.1.113
КЛИНОВИДНЫЙ ФИЛЬТР	MP-35-10
КОНТРОЛИРУЕМАЯ ЗОНА	MP-63-05
КОНТРОЛИРУЮЩИЙ ТАЙМЕР	2.1.101
КОРПУС	OS-2.1.6
ЛУЧЕВАЯ ТЕРАПИЯ	MP-40-05
МИШЕНЬ	MP-20-08
МОЩНОСТЬ ПОГЛОЩЕННОЙ ДОЗЫ	MP-13-09
НАВЕДЕННАЯ РАДИОАКТИВНОСТЬ	MP-12-14
НАКОПЛЕНИЕ	MP-12-12
НЕИСПОЛЬЗУЕМОЕ ИЗЛУЧЕНИЕ	MP-11-12
НЕЙТРОН	MP-11-17
НЕЙТРОННОЕ ИЗЛУЧЕНИЕ	MP-11-01—
НЕПРЯМАЯ РЕНТГЕНОГРАММА	MP-32-04
НОМИНАЛЬНАЯ ЭНЕРГИЯ	2.1.108
НОРМАЛЬНАЯ ЭКСПЛУАТАЦИЯ	OS-2.10.8
НОРМАЛЬНОЕ ЛЕЧЕБНОЕ РАССТОЯНИЕ (НЛР)	2.1.109
НОРМАЛЬНОЕ СОСТОЯНИЕ (НС)	OS-2.10.7

ОБЛУЧЕНИЕ	MP-12-09
ОБЛУЧЕННЫЙ ОБЪЕМ	MP-37-21
ОБОЗНАЧЕНИЕ МОДЕЛИ ИЛИ ТИПА (номер типа)	OC-2.12.2
ОБОРУДОВАНИЕ ИНФОРМАЦИОННОЙ ТЕХНИКИ (ОИТ)	A-2.203.15
ОКОНЧАНИЕ ОБЛУЧЕНИЯ / ОКОНЧИТЬ ОБЛУЧЕНИЕ	2.1.118
ОПАСНОСТЬ	OC-2.12.18
ОПЕРАТОР	MP-85-02
ОПОРНАЯ ОСЬ	MP-37-03
ОСНОВНАЯ ИЗОЛЯЦИЯ	OC-2.3.2
ОСТАТОЧНЫЙ РИСК	B-2.201.6
ОТНОСИТЕЛЬНАЯ ПОВЕРХНОСТНАЯ ДОЗА	2.1.116
ПАРОЛЬ	2.1.110
ПАЦИЕНТ	MP-62-03
ПЕРВИЧНАЯ СИСТЕМА МОНИТОРИНГА ДОЗЫ	MP-33-03
ПЕРВИЧНАЯ/ВТОРИЧНАЯ КОМБИНАЦИЯ СИСТЕМЫ МОНИТОРИНГА ДОЗЫ ОБЛУЧЕНИЯ	2.1.112
ПИТАЮЩАЯ СЕТЬ	OC-2.12.10
ПОГЛОЩЕННАЯ ДОЗА	MP-13-08
ПОДВИЖНАЯ ЛУЧЕВАЯ ТЕРАПИЯ	2.1.107
ПОЛЬЗОВАТЕЛЬ	MP-85-01
ПОМЕХОУСТОЙЧИВОСТЬ	A-2.203.7
ПРЕРЫВАНИЕ ОБЛУЧЕНИЯ / ПРЕРВАТЬ ОБЛУЧЕНИЕ	2.1.106
ПРИСПОСОБЛЕНИЕ	MP-83-06
ПРОВОД ЗАЩИТНОГО ЗАЗЕМЛЕНИЯ	OC-2.6.7
ПРОГРАММИРУЕМАЯ ЭЛЕКТРОННАЯ ПОДСИСТЕМА (ПЭПС)	B-2.201.5
ПРОГРАММНОЕ ОБЕСПЕЧЕНИЕ	2.1.105
ПРОДОЛЖИТЕЛЬНЫЙ РЕЖИМ РАБОТЫ С ПОВТОРНО-КРАТКОВРЕМЕННОЙ НАГРУЗКОЙ	OC-2.10.3
ПРОХОДНОЙ ДЕТЕКТОР	2.1.119
ПРЯМАЯ РЕНТГЕНОГРАММА	MP-32-03
ПУЛЬТ УПРАВЛЕНИЯ ОБЛУЧЕНИЕМ (ПУО)	MP-33-05
ПУЧОК ИЗЛУЧЕНИЯ	MP-37-05
РАДИАЦИОННАЯ ГОЛОВКА	MP-20-06
РАДИАЦИОННАЯ ЗАЩИТА	MP-60-03
РАДИАЦИОННОЕ ПОЛЕ	MP-37-07
РАДИОАКТИВНОСТЬ	MP-12-13
РАСSEИВАЮЩИЙ ФИЛЬТР	MP-35-09
РАСSEЯННОЕ ИЗЛУЧЕНИЕ	MP-11 -13
РАССТОЯНИЕ ИСТОЧНИК ИЗЛУЧЕНИЯ - КОЖА	MP-37-14
РЕНТГЕНОГРАММА	MP-32-02
РЕНТГЕНОГРАФИЧЕСКАЯ ПЛЕНКА	MP-32-32
СВЕТОВОЕ ПОЛЕ	MP-37-09
СЕРИЙНЫЙ НОМЕР	OC-2.12.9
СЕТЕВАЯ ЧАСТЬ	OC-2.1.12
СИСТЕМА МОНИТОРИНГА ДОЗЫ	MP-33-01
СИСТЕМА МОНИТОРИНГА ИЗБЫТОЧНОЙ ДОЗЫ ОБЛУЧЕНИЯ	2.1.115
СИСТЕМА МОНИТОРИНГА МОЩНОСТИ ДОЗЫ	MP-33-02
СИСТЕМА ФОРМИРОВАНИЯ ПУЧКА (СФП)	MP-37-27
СЛОЙ ДЕСЯТИКРАТНОГО ОСЛАБЛЕНИЯ	MP-13-43
СОПРОВОДИТЕЛЬНЫЕ ДОКУМЕНТЫ (ЭКСПЛУАТАЦИОННЫЕ ДОКУМЕНТЫ)	MP-82-01
СОСТОЯНИЕ ГОТОВНОСТИ	MP-84-05
СОСТОЯНИЕ ПОДГОТОВКИ	MP-84-04
СТАТИЧЕСКАЯ ЛУЧЕВАЯ ТЕРАПИЯ	MP-42-31
СТОЛ ДЛЯ ПАЦИЕНТА	2.1.111
ТИП ИЗЛУЧЕНИЯ	2Л.114
ТИПОВОЕ ИСПЫТАНИЕ	2ЛЛ20
ТКАНЕЭКВИВАЛЕНТНОЕ ВЕЩЕСТВО	MP-35-16
ТОК УТЕЧКИ	OC-2.5.3
ТОК УТЕЧКИ НА ЗЕМЛЮ	OC-2.5.1
ТОК УТЕЧКИ НА КОРПУС	OC-2.5.2
ТОРМОЗНОЕ ИЗЛУЧЕНИЕ	MP-И-01-
ТОРМОЗНОЕ ОБЛУЧЕНИЕ	MP-12-09+
УСКОРИТЕЛЬ ЭЛЕКТРОНОВ	MP-23-01 +

УСЛОВИЯ ЕДИНИЧНОГО НАРУШЕНИЯ (УЕН)
УСТРОЙСТВО ФОРМИРОВАНИЯ ПУЧКА (УФП)
ФАНТОМ
ФИЛЬТР
ЦЕПЬ ПАЦИЕНТА
ЦИКЛ РАЗРАБОТКИ
ШТАТИВ
ЭЛЕКТРОМАГНИТНАЯ ПОМЕХА
ЭЛЕКТРОМАГНИТНАЯ СОВМЕСТИМОСТЬ (ЭМС)
ЭЛЕКТРОН
ЭЛЕКТРОННОЕ ИЗЛУЧЕНИЕ
ЭЛЕКТРОННОЕ ОБЛУЧЕНИЕ
ЭЛЕКТРОННЫЙ ПУЧОК
ЭМИССИЯ

ОС-2ЛОЛ1
МР-37-28
МР-54-01
МР-35-01
ОС-2Л.5
В-2.201.1
2ЛЛОЗ
А-2.203.3
А-2.203.4
МР-11-18
МР-11-01–
МР-12-09+
МР-37-05+
А-2.203.5

Приложение ВВ
(справочное)

Библиография

- [1] ICRP¹⁾ Публикация 33—1982 Защита от ионизирующего излучения от внешних источников, используемых в медицине
- [2] ICRU²⁾ Отчет 35—1984 Дозиметрия излучений. Электронные пучки с энергиями от 1 до 50 МэВ
- [3] ICRU Отчет 39—1985 Определение эквивалентов дозы от внешних источников излучения
- [4] ICRU Отчет 51 — 1993 Величины и единицы радиационной защитной дозиметрии
- [5] ICRP Публикация 60 (1990, 1991) Рекомендации Международной комиссии по радиационной защите

¹⁾ Международная комиссия по радиационной защите.

²⁾ Международная комиссия мер и единиц в рентгенофизиологии.

Приложение L
(справочное)

**Сведения о соответствии ссылочных международных стандартов
ссылочным национальным стандартам Российской Федерации
(и действующим в этом качестве межгосударственным стандартам)**

Таблица L.1

Обозначение ссылочного международного стандарта	Степень соответствия	Обозначение и наименование соответствующего национального стандарта
МЭК 60529:1989	MOD	ГОСТ 14254 — 96 (МЭК 529—89) Степени защиты, обеспечиваемые оболочками (код IP)
МЭК 601-1:1988	MOD	ГОСТ 30324.0 — 95 (МЭК 601-1— 88)/ГОСТ Р 50267.0 — 92 (МЭК 601-1 — 88) Изделия медицинские электрические. Часть 1. Общие требования безопасности
МЭК 60601-1-2:2001	MOD	ГОСТ Р 50267.0.2 — 2005 (МЭК 60601-1-2:2001) Изделия медицинские электрические. Часть 1-2. Общие требования безопасности. Электромагнитная совместимость. Требования и методы испытаний
МЭК 60601-1-3:1994	MOD	ГОСТ Р 50267.0.3 — 99 (МЭК 60601-1-3—94) Изделия медицинские электрические. Часть 1. Общие требования безопасности. 3. Общие требования к защите от излучения в диагностических рентгеновских аппаратах
МЭК 60601-1-4:1996	MOD	ГОСТ Р 50267.0.4 — 99 (МЭК 60601-1-4—96) Изделия медицинские электрические. Часть 1. Общие требования безопасности. 4. Требования безопасности к программируемым медицинским электронным системам
МЭК 60601-1-1:2000	IDT	ГОСТ Р МЭК 60601-1-1 — 2007 Изделия медицинские электрические. Часть 1-1. Общие требования безопасности. Требования безопасности к медицинским электрическим системам
МЭК 61217:1996	IDT	ГОСТ Р МЭК 61217—99 Аппараты дистанционные для лучевой терапии. Координаты, движения и шкалы
МЭК 60788:1984	—	*
<p>* Соответствующий национальный стандарт отсутствует. До его утверждения рекомендуется использовать перевод на русский язык данного международного стандарта. Перевод данного международного стандарта находится в Федеральном информационном фонде технических регламентов и стандартов.</p> <p>П р и м е ч а н и е — В настоящей таблице использованы следующие условные обозначения степени соответствия стандартов:</p> <ul style="list-style-type: none"> - IDT — идентичные стандарты; - MOD — модифицированные стандарты. 		

УДК 621.386.2:006.354

ОКС 11.040.50

P07

ОКП 94 4220

Ключевые слова : изделия медицинские электрические, безопасность, медицинские ускорители электронов, лучевая терапия

Редактор *О. А. Стояновская*
Технический редактор *В. Н. Прусакова*
Корректор *Е. Ю. Митрофанова*
Компьютерная верстка *Т. Ф. Кузнецовой*

Сдано в набор 12.02.2010. Подписано в печать 28.04.2010. Формат 60×84¹/₈. Бумага офсетная. Гарнитура Ариал.
Печать офсетная. Усл. печ. л. 6,05. Уч.-изд. л. 5,40. Тираж 94 экз. Зак. 232

ФГУП «СТАНДАРТИНФОРМ», 123995 Москва, Гранатный пер., 4.
www.gostinfo.ru info@gostinfo.ru
Набрано и отпечатано в Калужской типографии стандартов, 248021 Калуга, ул. Московская, 256.