
ФЕДЕРАЛЬНОЕ АГЕНТСТВО
ПО ТЕХНИЧЕСКОМУ РЕГУЛИРОВАНИЮ И МЕТРОЛОГИИ



НАЦИОНАЛЬНЫЙ
СТАНДАРТ
РОССИЙСКОЙ
ФЕДЕРАЦИИ

ГОСТ Р МЭК
60336—
2010

ИЗЛУЧАТЕЛИ МЕДИЦИНСКИЕ РЕНТГЕНОДИАГНОСТИЧЕСКИЕ

Характеристики фокусных пятен

IEC 60336:2005
X-ray tubes assemblies for medical diagnosis — Characteristics of focal spots
(IDT)

Издание официальное



Москва
Стандартинформ
2012

Предисловие

Цели и принципы стандартизации в Российской Федерации установлены Федеральным законом от 27 декабря 2002 г. № 184-ФЗ «О техническом регулировании», а правила применения национальных стандартов Российской Федерации — ГОСТ Р 1.0—2004 «Стандартизация в Российской Федерации. Основные положения»

Сведения о стандарте

1 ПОДГОТОВЛЕН Автономной некоммерческой организацией «Всероссийский научно-исследовательский и испытательный институт медицинской техники» (АНО «ВНИИИМТ») на основе собственного аутентичного перевода на русский язык стандарта, указанного в пункте 4

2 ВНЕСЕН Техническим комитетом по стандартизации ТК 411 «Аппараты и оборудование для лучевой терапии, диагностики и дозиметрии»

3 УТВЕРЖДЕН И ВВЕДЕН В ДЕЙСТВИЕ Приказом Федерального агентства по техническому регулированию и метрологии от 12 ноября 2010 г. № 454-ст

4 Настоящий стандарт идентичен международному стандарту МЭК 60336-2005 «Излучатели рентгенодиагностические медицинские. Характеристики фокусных пятен» (IEC 60336:2005 «X-ray tubes assemblies for medical diagnosis — Characteristics of focal spots»).

При применении настоящего стандарта рекомендуется использовать вместо ссылочных международных стандартов соответствующие им национальные стандарты Российской Федерации, сведения о которых приведены в дополнительном приложении ДА

5 ВЗАМЕН ГОСТ Р МЭК 60336—99

Информация об изменениях к настоящему стандарту публикуется в ежегодно издаваемом информационном указателе «Национальные стандарты», а текст изменений и поправок — в ежемесячно издаваемых информационных указателях «Национальные стандарты». В случае пересмотра (замены) или отмены настоящего стандарта соответствующее уведомление будет опубликовано в ежемесячно издаваемом информационном указателе «Национальные стандарты». Соответствующая информация, уведомление и тексты размещаются также в информационной системе общего пользования — на официальном сайте Федерального агентства по техническому регулированию и метрологии в сети Интернет

© Стандартинформ, 2012

Настоящий стандарт не может быть полностью или частично воспроизведен, тиражирован и распространен в качестве официального издания без разрешения Федерального агентства по техническому регулированию и метрологии

Содержание

1	Область применения	1
2	Нормативные ссылки	1
3	Термины и определения	1
4	Определение размеров ФОКУСНОГО ПЯТНА	1
4.1	Характеристики ФОКУСНОГО ПЯТНА	1
4.2	Продольная ось РЕНТГЕНОВСКОГО ИЗЛУЧАТЕЛЯ	1
4.3	ОПОРНАЯ ОСЬ РЕНТГЕНОВСКОГО ИЗЛУЧАТЕЛЯ	2
4.4	Направление оценки для измерений длины ФОКУСНОГО ПЯТНА	2
4.5	Направление оценки для измерений ширины ФОКУСНОГО ПЯТНА	2
5	Камера для получения снимков ФОКУСНОГО ПЯТНА	2
5.1	Область применения	2
5.2	Испытательная аппаратура	2
5.3	Подготовка к испытаниям	3
5.4	Погрешность измерений, вызванная положением камеры	5
6	Получение РЕНТГЕНОГРАММ	5
6.1	Область применения	5
6.2	Рабочие характеристики	5
6.3	Получение ЩЕЛЕВЫХ или ТОЧЕЧНЫХ РЕНТГЕНОГРАММ ФОКУСНОГО ПЯТНА	6
6.4	Формулировка соответствия	6
7	Определение ФУНКЦИИ РАСШИРЕНИЯ ЛИНИИ	6
7.1	Область применения	6
7.2	Измерительная аппаратура и подготовка к измерению	6
7.3	Измерение распределения плотности почернения	7
7.4	Определение ФУНКЦИИ РАСШИРЕНИЯ ЛИНИИ	7
7.5	Формулировка соответствия	7
8	Определение размеров ФОКУСНОГО ПЯТНА	8
8.1	Область применения	8
8.2	Измерение и расчет	8
8.3	Заданные НОМИНАЛЬНЫЕ РАЗМЕРЫ ФОКУСНОГО ПЯТНА	8
8.4	Формулировка соответствия	9
8.5	Маркировка соответствия	10
9	Определение ФУНКЦИИ ПЕРЕДАЧИ МОДУЛЯЦИИ	10
9.1	Область применения	10
9.2	Нормированные ФУНКЦИИ ПЕРЕДАЧИ МОДУЛЯЦИИ	10
9.3	Расчет ФУНКЦИИ ПЕРЕДАЧИ МОДУЛЯЦИИ	10
9.4	Оценка соответствия ФУНКЦИИ ПЕРЕДАЧИ МОДУЛЯЦИИ	11
9.5	Формулировка соответствия	11
10	ЗВЕЗДОБРАЗНЫЕ РЕНТГЕНОГРАММЫ ФОКУСНОГО ПЯТНА	11
10.1	Область применения	11
10.2	Испытательная аппаратура	12

11	ПРЕДЕЛ РАЗРЕШЕНИЯ ЗВЕЗДООБРАЗНОЙ МИРЫ	14
11.1	Область применения	14
11.2	Заданный ПРЕДЕЛ РАЗРЕШЕНИЯ ЗВЕЗДООБРАЗНОЙ МИРЫ	14
11.3	Измерение	14
11.4	Определение ПРЕДЕЛА РАЗРЕШЕНИЯ ЗВЕЗДООБРАЗНОЙ МИРЫ	14
11.5	Оценка и формулировка соответствия	15
12	СТЕПЕНЬ РАЗМЫВАНИЯ ИЗОБРАЖЕНИЯ.	16
12.1	Область применения	16
12.2	Определение СТЕПЕНИ РАЗМЫВАНИЯ ИЗОБРАЖЕНИЯ.	16
12.3	Оценка и формулировка соответствия	16
13	Альтернативные методы измерения	16
	Приложение А (справочное) Центрирование по ОПОРНОЙ ОСИ	17
	Приложение В (справочное) Использование приемников цифровых рентгеновских изображений для определения характеристик ФОКУСНОГО ПЯТНА	19
	Приложение С (справочное) Историческая справка.	20
	Приложение D (справочное) Указатель терминов	24
	Приложение ДА (справочное) Сведения о соответствии ссылочных международных стандартов национальным стандартам Российской Федерации	25
	Библиография.	25

Введение

Настоящий стандарт является прямым применением международного стандарта МЭК 60336:2005 «Излучатели рентгенодиагностические медицинские. Характеристики фокусных пятен», подготовленного Подкомитетом 62В «Аппаратура для лучевой диагностики» Технического комитета 62 МЭК «Изделия медицинские электрические». Настоящий стандарт является вторым изданием, он отменяет и заменяет МЭК 60336—99, разработанный на основе международного стандарта МЭК 60336—93.

В настоящем стандарте наименования терминов, определенных в разделе 3 настоящего стандарта и в МЭК 60788, набраны прописными буквами.

Стандарт МЭК 60336:2005 является четвертым изданием, в которое внесены следующие основные изменения:

а) указаны технические условия на допуски, в основном, для конструкции камеры и ее центрирования;

б) функция расширения линии используется теперь исключительно для определения размера **ФОКУСНОГО ПЯТНА**; распределение плотности, используемое для определения длины и ширины, теперь определяют по денситометрической кривой вместо визуальной оценки;

с) не принимаются во внимание **ФОКУСНЫЕ ПЯТНА** с дисторсией;

д) вместо диапазона допустимых значений соответствующих **НОМИНАЛЬНЫХ ЗНАЧЕНИЙ ФОКУСНОГО ПЯТНА** теперь указано только максимально допустимое;

е) разрешено использование альтернативных методов измерений при условии подтверждения их равнозначности стандартным.

ИЗЛУЧАТЕЛИ МЕДИЦИНСКИЕ РЕНТГЕНОДИАГНОСТИЧЕСКИЕ**Характеристики фокусных пятен**

X-ray tube assemblies for medical diagnosis.
Characteristics of focal spots

Дата введения — 2012—03—01

1 Область применения

Настоящий стандарт устанавливает методы определения характеристик **ФОКУСНЫХ ПЯТЕН** медицинских диагностических рентгеновских излучателей, работающих при **АНОДНОМ НАПРЯЖЕНИИ** не более 200 кВ.

Приведены методы измерений и требования к испытательной аппаратуре для оценки соответствия настоящему стандарту характеристик **ФОКУСНЫХ ПЯТЕН**.

2 Нормативные ссылки

В настоящем стандарте использованы нормативные ссылки на следующие стандарты:

МЭК 60417-DB:2002 Графические символы, применяемые на оборудовании¹⁾

МЭК 60613 Характеристики электрические, тепловые и нагрузочные рентгеновских трубок с вращающимся анодом для медицинской диагностики

МЭК 60788:2004 Медицинская радиационная техника. Термины и определения

3 Термины и определения

В настоящем стандарте применены термины по МЭК 60788, а также следующий термин с соответствующим определением:

3.1 ПРЕДЕЛ РАЗРЕШЕНИЯ ЗВЕЗДООБРАЗНОЙ МИРЫ: Используемая в качестве характеристики **ФОКУСНОГО ПЯТНА РЕНТГЕНОВСКОЙ ТРУБКИ** наименьшая пространственная частота, которая не может быть визуализирована в заданных условиях измерений.

4 Определение размеров **ФОКУСНОГО ПЯТНА****4.1 Характеристики **ФОКУСНОГО ПЯТНА****

Измерение **ФОКУСНОГО ПЯТНА** проводят по двум направлениям оценки — по ширине и по длине (см. рисунок А.1).

4.2 Продольная ось **РЕНТГЕНОВСКОГО ИЗЛУЧАТЕЛЯ**

Как правило, продольная ось легко распознается. Если **РЕНТГЕНОВСКИЙ ИЗЛУЧАТЕЛЬ** не имеет распознаваемой продольной оси, она должна быть задана вместе с характеристиками **ФОКУСНОГО ПЯТНА**.

¹⁾ DB означает «база данных», публикация МЭК доступна в режиме он-лайн.

4.3 ОПОРНАЯ ОСЬ РЕНТГЕНОВСКОГО ИЗЛУЧАТЕЛЯ

При отсутствии специальных указаний ОПОРНАЯ ОСЬ перпендикулярна к продольной оси и пересекает центр ДЕЙСТВИТЕЛЬНОГО ФОКУСНОГО ПЯТНА и продольной оси РЕНТГЕНОВСКОГО ИЗЛУЧАТЕЛЯ.

4.4 Направление оценки для измерений длины ФОКУСНОГО ПЯТНА

Для измерений длины ФОКУСНОГО ПЯТНА направление оценки должно быть перпендикулярно к ОПОРНОЙ ОСИ, заданной в плоскости ОПОРНОЙ ОСИ, и продольной оси РЕНТГЕНОВСКОГО ИЗЛУЧАТЕЛЯ.

4.5 Направление оценки для измерений ширины ФОКУСНОГО ПЯТНА

Для измерений ширины ФОКУСНОГО ПЯТНА направление оценки должно быть перпендикулярно к продольной оси РЕНТГЕНОВСКОГО ИЗЛУЧАТЕЛЯ и ОПОРНОЙ ОСИ.

5 Камера для получения снимков ФОКУСНОГО ПЯТНА

5.1 Область применения

В разделе 5 установлены требования к конструкции камеры для получения ЩЕЛЕВЫХ РЕНТГЕНОГРАММ ФОКУСНОГО ПЯТНА, используемых для определения размеров ФОКУСНОГО ПЯТНА (по разделу 8) и для определения ФУНКЦИИ ПЕРЕДАЧИ МОДУЛЯЦИИ (по разделу 9).

Также описан процесс получения ТОЧЕЧНЫХ РЕНТГЕНОГРАММ ФОКУСНОГО ПЯТНА.

5.2 Испытательная аппаратура

5.2.1 ЩЕЛЕВАЯ КАМЕРА

Диафрагма ЩЕЛЕВОЙ КАМЕРЫ должна быть изготовлена из одного из следующих материалов: вольфрама, тантала, сплава золота и 10 % платины, сплава вольфрама и 10 % рения, сплава платины и 10 % иридия. Основные размеры диафрагмы представлены на рисунке 1.

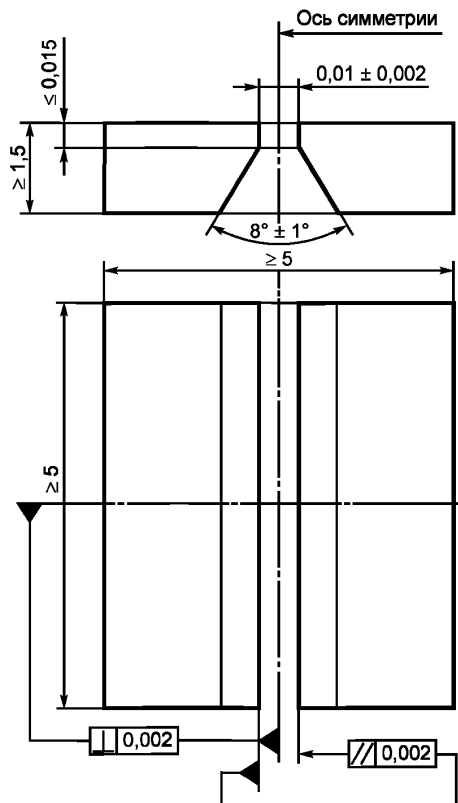


Рисунок 1 — Основные размеры щелевой диафрагмы

5.2.2 КАМЕРА С ТОЧЕЧНЫМ ОТВЕРСТИЕМ

Диафрагма КАМЕРЫ С ТОЧЕЧНЫМ ОТВЕРСТИЕМ должна быть изготовлена из одного из следующих материалов: вольфрама, тантала, сплава золота и 10 % платины, сплава вольфрама и 10 % рения, сплава платины и 10 % иридия.

Основные размеры диафрагмы представлены на рисунке 2.

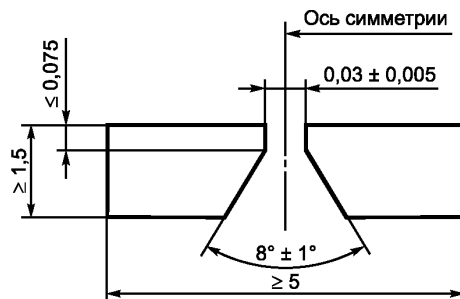


Рисунок 2 — Основные размеры точечной диафрагмы

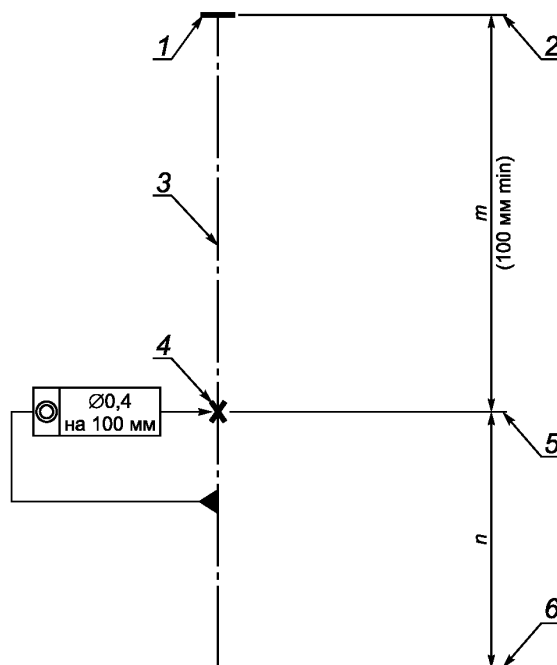
5.2.3 РЕНТГЕНОГРАФИЧЕСКАЯ ПЛЕНКА

ЩЕЛЕВЫЕ РЕНТГЕНОГРАММЫ ФОКУСНОГО ПЯТНА или ТОЧЕЧНЫЕ РЕНТГЕНОГРАММЫ ФОКУСНОГО ПЯТНА выполняют на мелкозернистой РЕНТГЕНОГРАФИЧЕСКОЙ ПЛЕНКЕ, используемой без УСИЛИВАЮЩИХ ЭКРАНОВ, например на стоматологической РЕНТГЕНОГРАФИЧЕСКОЙ ПЛЕНКЕ.

5.3 Подготовка к испытаниям

5.3.1 Положение щелевой или точечной диафрагмы перпендикулярно к ОПОРНОЙ ОСИ

Входная плоскость щелевой или точечной диафрагмы должна находиться на таком расстоянии от ФОКУСНОГО ПЯТНА, чтобы изменение увеличения в ОПОРНОМ НАПРАВЛЕНИИ от одной до другой границы ДЕЙСТВИТЕЛЬНОГО ФОКУСНОГО ПЯТНА было в пределах 0,2 мм на 100 мм (см. рисунок 3).



1 — ЭФФЕКТИВНОЕ ФОКУСНОЕ ПЯТНО; 2 — ОПОРНАЯ ПЛОСКОСТЬ; 3 — ОПОРНАЯ ОСЬ; 4 — центр диафрагмы;
5 — входная плоскость диафрагмы; 6 — ПЛОСКОСТЬ ПРИЕМНИКА ИЗОБРАЖЕНИЯ

Рисунок 3 — Положение центра щелевой или точечной диафрагмы (отмечено знаком **X** на рисунке) относительно ОПОРНОЙ ОСИ

5.3.2 Положение щелевой или точечной диафрагмы параллельно ОПОРНОЙ ОСИ

Входная плоскость щелевой или точечной диафрагмы должна находиться на таком расстоянии от ФОКУСНОГО ПЯТНА, чтобы изменение увеличения в ОПОРНОМ НАПРАВЛЕНИИ от одной до другой границы ДЕЙСТВИТЕЛЬНОГО ФОКУСНОГО ПЯТНА не превышало $\pm 5\%$ (рисунок 4). Это требование выполнимо, если

$$p < 5 \text{ мм}, k < 5 \text{ мм на расстоянии } (m) \text{ 100 мм},$$

где k — расстояние от ОПОРНОЙ ПЛОСКОСТИ до наиболее удаленного от диафрагмы края ДЕЙСТВИТЕЛЬНОГО ФОКУСНОГО ПЯТНА;

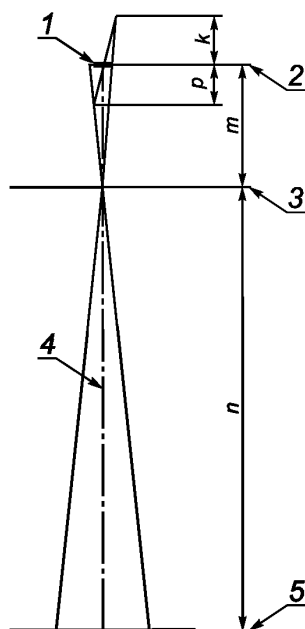
p — расстояние от ОПОРНОЙ ПЛОСКОСТИ до наиболее близкого от диафрагмы края ДЕЙСТВИТЕЛЬНОГО ФОКУСНОГО ПЯТНА;

m — расстояние от ОПОРНОЙ ПЛОСКОСТИ до входной плоскости диафрагмы;

n — расстояние от входной плоскости диафрагмы до ПЛОСКОСТИ ПРИЕМНИКА ИЗОБРАЖЕНИЯ;

E — увеличение, выраженное соотношением n/m .

Расстояние от входной плоскости диафрагмы до ФОКУСНОГО ПЯТНА должно быть не менее 100 мм.



1 — ЭФФЕКТИВНОЕ ФОКУСНОЕ ПЯТНО; 2 — ОПОРНАЯ ПЛОСКОСТЬ; 3 — входная плоскость диафрагмы;
4 — ОПОРНАЯ ОСЬ; 5 — ПЛОСКОСТЬ ПРИЕМНИКА ИЗОБРАЖЕНИЯ

Рисунок 4 — Опорные размеры и плоскости

5.3.3 Ориентация щелевой или точечной диафрагмы

Ось симметрии (рисунки 1 и 2) должна образовывать с ОПОРНОЙ ОСЬЮ угол, который меньше 1° .

Для получения пары ЩЕЛЕВЫХ РЕНТГЕНОГРАММ ФОКУСНОГО ПЯТНА щелевая диафрагма должна быть ориентирована так, чтобы длинная сторона щели была перпендикулярна к направлению оценки в пределах $\pm 1^\circ$.

5.3.4 Положение РЕНТГЕНОГРАФИЧЕСКОЙ ПЛЕНКИ

РЕНТГЕНОГРАФИЧЕСКАЯ ПЛЕНКА должна быть расположена в ПЛОСКОСТИ ПРИЕМНИКА ИЗОБРАЖЕНИЯ перпендикулярно к ОПОРНОМУ НАПРАВЛЕНИЮ в пределах $\pm 1^\circ$ и на расстоянии от входной поверхности щелевой диафрагмы, определяемом из соответствующего увеличения по таблице 1. Увеличение E следует определять с погрешностью не более $\pm 3\%$.

Т а б л и ц а 1 — Увеличение для ЩЕЛЕВЫХ РЕНТГЕНОГРАММ ФОКУСНОГО ПЯТНА

НОМИНАЛЬНЫЙ РАЗМЕР ФОКУСНОГО ПЯТНА (8.3) f	Увеличение (см. рисунок 4) $E = n/m$
$f \leq 0,4$	$E \geq 3$
$0,5 \leq f \leq 1,0$	$E \geq 2$
$1,1 \leq f$	$E \geq 1$

5.4 Погрешность измерений, вызванная положением камеры

При измерении камера должна быть расположена на таком расстоянии, чтобы изменение увеличения границ ФОКУСНОГО ПЯТНА не превышало $\pm 5\%$.

6 Получение РЕНТГЕНОГРАММ

6.1 Область применения

В настоящем разделе описан процесс получения ЩЕЛЕВЫХ РЕНТГЕНОГРАММ ФОКУСНОГО ПЯТНА и ТОЧЕЧНЫХ РЕНТГЕНОГРАММ ФОКУСНОГО ПЯТНА.

В раздел включены формулировки соответствия настоящему стандарту ЩЕЛЕВОЙ РЕНТГЕНОГРАММЫ ФОКУСНОГО ПЯТНА и ТОЧЕЧНОЙ РЕНТГЕНОГРАММЫ ФОКУСНОГО ПЯТНА.

6.2 Рабочие характеристики

6.2.1 ЩЕЛЕВЫЕ РЕНТГЕНОГРАММЫ ФОКУСНОГО ПЯТНА и ТОЧЕЧНЫЕ РЕНТГЕНОГРАММЫ ФОКУСНОГО ПЯТНА

Для получения ЩЕЛЕВЫХ РЕНТГЕНОГРАММ ФОКУСНОГО ПЯТНА и ТОЧЕЧНЫХ РЕНТГЕНОГРАММ ФОКУСНОГО ПЯТНА используют камеру по разделу 5. Требования к определению размеров ФОКУСНОГО ПЯТНА на ЩЕЛЕВЫХ РЕНТГЕНОГРАММАХ ФОКУСНОГО ПЯТНА установлены в разделе 8, требования для определения ФУНКЦИИ ПЕРЕДАЧИ МОДУЛЯЦИИ — в разделе 9.

ТОЧЕЧНЫЕ РЕНТГЕНОГРАММЫ ФОКУСНОГО ПЯТНА используются исключительно для демонстрации ориентации, симметрии и распределения интенсивности излучения по ЭФФЕКТИВНОМУ ФОКУСНОМУ ПЯТНУ.

6.2.2 РЕНТГЕНОВСКИЙ ИЗЛУЧАТЕЛЬ

РЕНТГЕНОВСКАЯ ТРУБКА должна быть установлена в КОЖУХЕ РЕНТГЕНОВСКОЙ ТРУБКИ того типа, с которым ее используют в условиях НОРМАЛЬНОЙ ЭКСПЛУАТАЦИИ, или условия испытания и работы РЕНТГЕНОВСКОЙ ТРУБКИ должны быть аналогичными условиями, поскольку эти условия могут влиять на результаты испытаний.

6.2.3 ПАРАМЕТРЫ НАГРУЗКИ

ЩЕЛЕВЫЕ РЕНТГЕНОГРАММЫ ФОКУСНОГО ПЯТНА и ТОЧЕЧНЫЕ РЕНТГЕНОГРАММЫ ФОКУСНОГО ПЯТНА рентгеновских излучателей, используемых в проекционной рентгенографии или РЕКОНСТРУКТИВНОЙ РЕНТГЕНОГРАФИИ, должны быть получены при постоянных ПАРАМЕТРАХ НАГРУЗКИ, указанных в таблице 2.

В РЕНТГЕНОВСКОЙ ТРУБКЕ С ВРАЩАЮЩИМСЯ АНОДОМ АНОД вращается с наивысшей скоростью, заданной по ПАСПОРТНЫМ УСЛОВИЯМ РЕНТГЕНОГРАФИИ.

Т а б л и ц а 2 — ПАРАМЕТРЫ НАГРУЗКИ

	НОМИНАЛЬНОЕ АНОДНОЕ НАПРЯЖЕНИЕ U , кВ	Требуемое АНОДНОЕ НАПРЯЖЕНИЕ	Время экспонирования	Требуемый АНОДНЫЙ ТОК
Рентгенография	$U < 75$	НОМИНАЛЬНОЕ АНОДНОЕ НАПРЯЖЕНИЕ	Согласно 6.3.3	50 % АНОДНОГО ТОКА, соответствующего НОМИНАЛЬНОЙ ВХОДНОЙ МОЩНОСТИ АНОДА, заданной для ФОКУСНОГО ПЯТНА (по МЭК 60613)
	$75 \leq U \leq 150$	75 кВ		
	$150 < U \leq 200$	50 % НОМИНАЛЬНОГО АНОДНОГО НАПРЯЖЕНИЯ		
Компьютерная томография		120 кВ		

6.2.4 Специальные ПАРАМЕТРЫ НАГРУЗКИ

Если ПАРАМЕТРЫ НАГРУЗКИ, указанные в таблице 2, не соответствуют ПАСПОРТНЫМ УСЛОВИЯМ РЕНТГЕНОГРАФИИ или нормированным условиям НОРМАЛЬНОЙ ЭКСПЛУАТАЦИИ данной РЕНТГЕНОВСКОЙ ТРУБКИ, должны быть выбраны подходящие ПАРАМЕТРЫ НАГРУЗКИ. В этом случае ПАРАМЕТРЫ НАГРУЗКИ, при которых получены рентгеновские снимки ФОКУСНОГО ПЯТНА, должны быть указаны вместе с характеристиками.

В некоторых случаях в качестве информации для пользователя необходимо давать характеристики ФОКУСНОГО ПЯТНА для нескольких условий НАГРУЗКИ.

6.2.5 Специальные меры

Если при получении рентгенограмм ФОКУСНОГО ПЯТНА были предприняты специальные меры для регулирования и центрирования ЩЕЛЕВОЙ КАМЕРЫ и РЕНТГЕНОВСКОГО ИЗЛУЧАТЕЛЯ или если преобладали специальные электрические или нагрузочные условия, то информацию об этих особенностях необходимо давать вместе с характеристикой при формулировке соответствия.

6.3 Получение ЩЕЛЕВЫХ или ТОЧЕЧНЫХ РЕНТГЕНОГРАММ ФОКУСНОГО ПЯТНА

6.3.1 Получение ЩЕЛЕВЫХ РЕНТГЕНОГРАММ ФОКУСНОГО ПЯТНА

Получают пару ЩЕЛЕВЫХ РЕНТГЕНОГРАММ ФОКУСНОГО ПЯТНА при условиях, указанных в 6.2.

6.3.2 Получение ТОЧЕЧНЫХ РЕНТГЕНОГРАММ ФОКУСНОГО ПЯТНА

ТОЧЕЧНЫЕ РЕНТГЕНОГРАММЫ ФОКУСНОГО ПЯТНА получают при условиях, указанных в 6.2.

6.3.3 Экспонирование РЕНТГЕНОГРАФИЧЕСКОЙ ПЛЕНКИ

РЕНТГЕНОГРАФИЧЕСКУЮ ПЛЕНКУ экспонируют так, что после полного проявления достигается местная плотность почернения от 1,0 до 1,4 в местах наивысшего почернения. Плотность почернения вуали и подложки не должна превышать 0,25.

6.4 Формулировка соответствия

Соответствие пары ЩЕЛЕВЫХ РЕНТГЕНОГРАММ ФОКУСНОГО ПЯТНА или ТОЧЕЧНЫХ РЕНТГЕНОГРАММ ФОКУСНОГО ПЯТНА требованиям настоящего стандарта формулируют следующим образом:

ЩЕЛЕВАЯ РЕНТГЕНОГРАММА ФОКУСНОГО ПЯТНА с увеличением¹⁾ согласно МЭК 60336 или ТОЧЕЧНАЯ РЕНТГЕНОГРАММА ФОКУСНОГО ПЯТНА с увеличением¹⁾.

При необходимости указывают:

ОПОРНУЮ ОСЬ (4.3);

ПАРАМЕТРЫ НАГРУЗКИ (6.2.3);

Специальные меры (6.2.5);

Приводят описание продольной оси РЕНТГЕНОВСКОГО ИЗЛУЧАТЕЛЯ (4.2).

7 Определение ФУНКЦИИ РАСШИРЕНИЯ ЛИНИИ

7.1 Область применения

В настоящем разделе установлен способ определения ФУНКЦИИ РАСШИРЕНИЯ ЛИНИИ для получения размеров ФОКУСНОГО ПЯТНА согласно разделу 8 и способ определения ФУНКЦИИ ПЕРЕДАЧИ МОДУЛЯЦИИ согласно разделу 9 на основе пары ЩЕЛЕВЫХ РЕНТГЕНОГРАММ ФОКУСНОГО ПЯТНА.

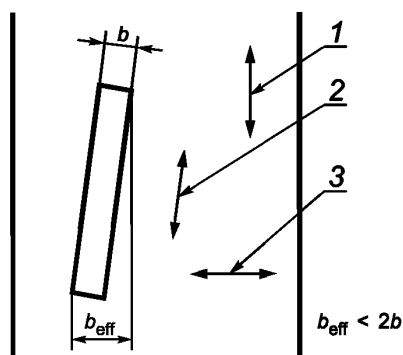
В раздел включены критерии соответствия настоящему стандарту ФУНКЦИИ РАСШИРЕНИЯ ЛИНИИ и формулировка этого соответствия.

7.2 Измерительная аппаратура и подготовка к измерению

ЩЕЛЕВЫЕ РЕНТГЕНОГРАММЫ ФОКУСНОГО ПЯТНА следует сканировать с помощью микроденситометра. Ширина щели b в микроденситометре не должна превышать ширину щелевой диафрагмы, используемой для получения рентгенограмм.

Длина щели микроденситометра должна быть ограничена таким образом, чтобы она могла быть ориентирована по отношению к направлению проекции щели диафрагмы на рентгенограмму так, чтобы эффективная ширина b_{eff} щели микроденситометра, перпендикулярная к направлению проекции щели диафрагмы, была меньше удвоенной ширины b щели микроденситометра, как показано на рисунке 5.

¹⁾ Увеличение по разделу 5.



1 — направление проекции щели диафрагмы на РЕНТГЕНОГРАММУ; 2 — направление щели микроденситометра;
3 — направление сканирования

Рисунок 5 — Ориентирование щели микроденситометра

7.3 Измерение распределения плотности почернения

Плотность почернения каждой ЩЕЛЕВОЙ РЕНТГЕНОГРАММЫ ФОКУСНОГО ПЯТНА следует сканировать в направлении, перпендикулярном к направлению длинной стороны на половине ее длины. Направление сканирования должно быть ориентировано перпендикулярно к направлению щели диафрагмы с отклонениями $\pm 2^\circ$.

Размер полной области сканирования, деленный на увеличение E , используемое для получения ЩЕЛЕВОЙ РЕНТГЕНОГРАММЫ ФОКУСНОГО ПЯТНА, должен быть по меньшей мере в четыре раза больше максимально допустимой величины НОМИНАЛЬНОГО ЗНАЧЕНИЯ ФОКУСНОГО ПЯТНА.

Результаты измерения должны быть представлены в виде кривой, показывающей распределение плотности по ширине РЕНТГЕНОГРАММЫ.

7.4 Определение ФУНКЦИИ РАСШИРЕНИЯ ЛИНИИ

Превышения плотности почернения над подложкой и вуалью должны быть преобразованы и представлены в виде кривой, показывающей линейное распределение интенсивности излучения по ширине РЕНТГЕНОГРАММЫ с помощью денситометрической кривой, показывающей соотношение между интенсивностью излучения и плотностью почернения.

Для получения денситометрической кривой используют идентичную РЕНТГЕНОГРАФИЧЕСКУЮ ПЛЕНКУ, обрабатываемую при тех же условиях, что и пленку, используемую для ЩЕЛЕВОЙ РЕНТГЕНОГРАММЫ ФОКУСНОГО ПЯТНА.

ФУНКЦИЮ РАСШИРЕНИЯ ЛИНИИ определяют с помощью кривой, показывающей линейное распределение плотности излучения по ширине РЕНТГЕНОГРАММЫ, где значения оси в направлении сканирования делят на увеличение E , используемое для получения ЩЕЛЕВОЙ РЕНТГЕНОГРАММЫ ФОКУСНОГО ПЯТНА.

7.5 Формулировка соответствия

Соответствие ФУНКЦИИ РАСШИРЕНИЯ ЛИНИИ требованиям настоящего стандарта формулируют следующим образом:

ФУНКЦИЯ РАСШИРЕНИЯ ЛИНИИ согласно МЭК 60336.

При необходимости указывают:

ОПОРНУЮ ОСЬ (4.3);

ПАРАМЕТРЫ НАГРУЗКИ (6.2.3);

Специальные меры (6.2.5);

Приводят описание продольной оси РЕНТГЕНОВСКОГО ИЗЛУЧАТЕЛЯ (4.2).

8 Определение размеров ФОКУСНОГО ПЯТНА

8.1 Область применения

В настоящем разделе установлен способ определения размеров ФОКУСНОГО ПЯТНА на основе пары ФУНКЦИЙ РАСШИРЕНИЯ ЛИНИИ, которые получают из пары ЩЕЛЕВЫХ РЕНТГЕНОГРАММ ФОКУСНОГО ПЯТНА, как указано в разделе 6.

В раздел включены критерии соответствия НОМИНАЛЬНЫХ РАЗМЕРОВ ФОКУСНОГО ПЯТНА настоящему стандарту и формулировка этого соответствия.

8.2 Измерение и расчет

Фактический размер ФОКУСНОГО ПЯТНА определяют как размер соответствующей ФУНКЦИИ РАСШИРЕНИЯ ЛИНИИ согласно разделу 7 по значению 15 % максимальной интенсивности, как показано на рисунке 6.

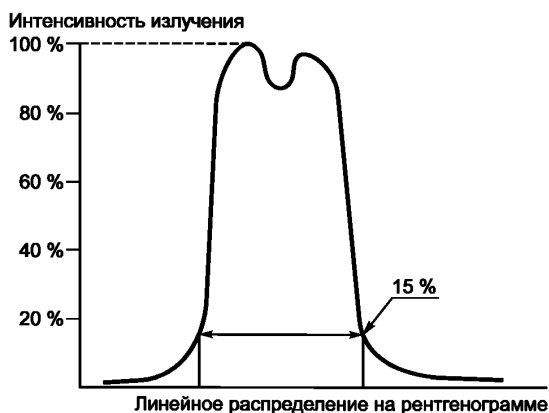


Рисунок 6 — Функция расширения линии

8.3 Заданные НОМИНАЛЬНЫЕ РАЗМЕРЫ ФОКУСНОГО ПЯТНА

8.3.1 Номинальные размеры

Для ФОКУСНЫХ ПЯТЕН РЕНТГЕНОВСКОГО ИЗЛУЧАТЕЛЯ каждого типа должны быть указаны НОМИНАЛЬНЫЕ РАЗМЕРЫ ФОКУСНОГО ПЯТНА из ряда следующих значений:

0,1—0,25 с шагом 0,05; 0,3—2,0 с шагом 0,1; 2,2 и выше с шагом 0,2.

Для каждого ФОКУСНОГО ПЯТНА специального РЕНТГЕНОВСКОГО ИЗЛУЧАТЕЛЯ (например, для РЕКОНСТРУКТИВНОЙ ТОМОГРАФИИ) должен быть указан НОМИНАЛЬНЫЙ РАЗМЕР ФОКУСНОГО ПЯТНА, состоящий из пары чисел, например $1,0 \times 0,6$, где первое число относится к ширине ЭФФЕКТИВНОГО ФОКУСНОГО ПЯТНА в направлении, перпендикулярном к оси РЕНТГЕНОВСКОГО ИЗЛУЧАТЕЛЯ, а второе число — к длине ЭФФЕКТИВНОГО ФОКУСНОГО ПЯТНА в направлении, параллельном этой оси.

8.3.2 Фактические размеры

НОМИНАЛЬНЫЙ РАЗМЕР ФОКУСНОГО ПЯТНА должен соотноситься с размерами по двум направлениям оценки ФОКУСНОГО ПЯТНА таким образом, чтобы ширина и длина ФОКУСНОГО ПЯТНА, определяемые по 8.2, соответствовали допустимым значениям ширины и длины по таблице 3.

Каждое число из пары чисел, обозначающих размер ФОКУСНОГО ПЯТНА специального РЕНТГЕНОВСКОГО ИЗЛУЧАТЕЛЯ (например, для РЕКОНСТРУКТИВНОЙ ТОМОГРАФИИ), должно быть соотнесено с НОМИНАЛЬНЫМ РАЗМЕРОМ ФОКУСНОГО ПЯТНА из таблицы 3 с помощью допустимых значений, указанных только для ширины.

Для этих расчетов корректировка ошибок измерений не требуется.

Т а б л и ц а 3 — Допустимые размеры ФОКУСНОГО ПЯТНА для НОМИНАЛЬНЫХ РАЗМЕРОВ ФОКУСНОГО ПЯТНА

НОМИНАЛЬНЫЕ РАЗМЕРЫ ФОКУСНОГО ПЯТНА f	Допустимые размеры ФОКУСНОГО ПЯТНА, мм	
	Ширина	Длина
0,1	0,15	0,15
0,15	0,23	0,23
0,2	0,30	0,30
0,25	0,38	0,38
0,3	0,45	0,65
0,4	0,60	0,85
0,5	0,75	1,10
0,6	0,90	1,30
0,7	1,10	1,50
0,8	1,20	1,60
0,9	1,30	1,80
1,0	1,40	2,00
1,1	1,50	2,20
1,2	1,70	2,40
1,3	1,80	2,60
1,4	1,90	2,80
1,5	2,00	3,00
1,6	2,10	3,10
1,7	2,20	3,20
1,8	2,30	3,30
1,9	2,40	3,50
2,0	2,60	3,70
2,2	2,90	4,00
2,4	3,10	4,40
2,6	3,40	4,80
2,8	3,60	5,20
3,0	3,90	5,60

П р и м е ч а н и е — Для НОМИНАЛЬНЫХ РАЗМЕРОВ ФОКУСНОГО ПЯТНА от 0,3 до 3,0 включительно допустимые значения размеров указаны с учетом коэффициента 0,7 (см. приложение С).

8.4 Формулировка соответствия

8.4.1 При формулировке соответствия настоящему стандарту одного или нескольких НОМИНАЛЬНЫХ РАЗМЕРОВ ФОКУСНОГО ПЯТНА приводят только числовое значение (без единиц физических величин), например:




НОМИНАЛЬНЫЙ РАЗМЕР ФОКУСНОГО ПЯТНА 0,6 согласно МЭК 60336, 4-е издание, или пару числовых значений для специального РЕНТГЕНОВСКОГО ИЗЛУЧАТЕЛЯ, без единиц физических величин (см. 8.3.1), например:

НОМИНАЛЬНЫЕ РАЗМЕРЫ ФОКУСНОГО ПЯТНА $1,0 \times 0,6/1,8 \times 1,2$ согласно МЭК 60336, 4-е издание.

При необходимости указывают:
 ОПОРНУЮ ОСЬ (4.3);
 ПАРАМЕТРЫ НАГРУЗКИ (6.2.3);
 Специальные меры (6.2.5);
 Приводят описание продольной оси РЕНТГЕНОВСКОГО ИЗЛУЧАТЕЛЯ (4.2).

8.5 Маркировка соответствия

Если соответствие одного или нескольких установленных НОМИНАЛЬНЫХ РАЗМЕРОВ ФОКУСНОГО ПЯТНА требованиям настоящего стандарта должно быть маркировано на РЕНТГЕНОВСКИХ ИЗЛУЧАТЕЛЯХ или указано в сокращенной форме, это должно быть сделано с использованием графических символов по МЭК 60417, например следующим образом:

Символ МЭК 60417-5325 (DB:20002-10)	Символ МЭК 60417-5326 (DB:20002-10)	Символ МЭК 60417-5327 (DB:20002-10)
		
0,6 МЭК 60366	1,0 × 1,6 МЭК 60366	1,8 × 1,2 МЭК 60366

9 Определение ФУНКЦИИ ПЕРЕДАЧИ МОДУЛЯЦИИ

9.1 Область применения

В настоящем разделе установлен способ определения одномерной ФУНКЦИИ ПЕРЕДАЧИ МОДУЛЯЦИИ, обусловленной геометрией ФОКУСНОГО ПЯТНА РЕНТГЕНОВСКОГО ИЗЛУЧАТЕЛЯ, на основе пары ЩЕЛЕВЫХ РЕНТГЕНОГРАММ ФОКУСНОГО ПЯТНА.

В раздел включены критерии соответствия настоящему стандарту ФУНКЦИИ ПЕРЕДАЧИ МОДУЛЯЦИИ и формулировка этого соответствия.

9.2 Нормированные ФУНКЦИИ ПЕРЕДАЧИ МОДУЛЯЦИИ

Для РЕНТГЕНОВСКОГО ИЗЛУЧАТЕЛЯ каждого типа должна быть нормирована пара одномерных ФУНКЦИЙ ПЕРЕДАЧИ МОДУЛЯЦИИ, определяемых геометрией каждого ФОКУСНОГО ПЯТНА.

Соответствие настоящему стандарту ФУНКЦИЙ ПЕРЕДАЧИ МОДУЛЯЦИИ, определенных для каждого РЕНТГЕНОВСКОГО ИЗЛУЧАТЕЛЯ, следует оценивать по 9.4.

9.3 Расчет ФУНКЦИИ ПЕРЕДАЧИ МОДУЛЯЦИИ

9.3.1 Расчет для теоретического увеличения, стремящегося к бесконечности

Одномерная ФУНКЦИЯ ПЕРЕДАЧИ МОДУЛЯЦИИ для заданной геометрии фокусного пятна должна быть рассчитана с помощью преобразования Фурье.

Входными значениями для выполнения преобразования Фурье должны быть значения линейного распределения интенсивности излучения, полученные согласно разделу 7. Область сканирования должна быть по крайней мере в три раза больше размера ФОКУСНОГО ПЯТНА. Сетка ординат вдоль оси абсцисс должна быть такой мелкой, чтобы хорошо были переданы протяженность и структура линейного распределения интенсивности излучения по ФОКУСНОМУ ПЯТНУ, а дальнейшее уменьшение шага сетки значительно не изменяло рассчитанную ФУНКЦИЮ ПЕРЕДАЧИ МОДУЛЯЦИИ (т. е. расстояние между точками измерения должно быть таким, чтобы при каждом его уменьшении на 50 % изменение рассчитанной ФПМ в любой точке не превышало 5 %).

П р и м е ч а н и е — Как правило, значения измерения расстояния между точками, деленные на увеличение E , используемое для получения ЩЕЛЕВОЙ РЕНТГЕНОГРАММЫ ФОКУСНОГО ПЯТНА, не превышают 10 % соответствующего НОМИНАЛЬНОГО ЗНАЧЕНИЯ ФОКУСНОГО ПЯТНА, если оно меньше или равно 0,15, и 5 % соответствующего НОМИНАЛЬНОГО ЗНАЧЕНИЯ ФОКУСНОГО ПЯТНА, если оно больше 0,15.

9.3.2 Расчет для стандартного увеличения

Значения пространственной частоты, полученные по 9.3.1, должны быть пересчитаны по формуле

$$f_s = f_i M_s (M_s - 1),$$

где M_s — стандартное увеличение, указанное в таблице 4;

f_s — пространственная частота в плоскости объекта для стандартного увеличения M_s ;

f_i — пространственная частота, полученная по 9.3.1.

Т а б л и ц а 4 — Стандартное увеличение для ФУНКЦИЙ ПЕРЕДАЧИ МОДУЛЯЦИЙ

НОМИНАЛЬНЫЙ РАЗМЕР ФОКУСНОГО ПЯТНА f	Стандартное увеличение M_s
$f \leq 0,6$	2
$0,6 \leq f$	1,3

П р и м е ч а н и е — Как правило, увеличение M для любого объекта представлено как $M = (n + m)/m$ (см. рисунки 3 и 8).

9.3.3 Расчет для конечного увеличения

Для применения ФУНКЦИИ ПЕРЕДАЧИ МОДУЛЯЦИИ в практических условиях рентгенографии значения, полученные по 9.3.2, или значения, приведенные в 9.3.4, преобразуют по формуле

$$f_p = f_s \cdot \{(M_s - 1)/M_s\} \cdot \{M_p/(M_p - 1)\},$$

где f_p — пространственная частота в плоскости изображения для необходимого увеличения;

M_p — необходимое увеличение.

9.3.4 Представление ФУНКЦИИ ПЕРЕДАЧИ МОДУЛЯЦИИ

ФУНКЦИЯ ПЕРЕДАЧИ МОДУЛЯЦИИ должна быть представлена в виде кривой, показывающей амплитуду преобразования Фурье для стандартного увеличения, приведенного в таблице 4, как функцию пространственной частоты на линейной шкале для обеих осей координат, так что для нулевой пространственной частоты амплитуда преобразования Фурье равна 100 %.

ФУНКЦИЯ ПЕРЕДАЧИ МОДУЛЯЦИИ должна распространяться на частоты, при которых амплитуда преобразования Фурье выше 10 %.

П р и м е ч а н и е — Как правило, ФУНКЦИЯ ПЕРЕДАЧИ МОДУЛЯЦИИ ниже 10 % не имеет большого практического значения.

Пара одномерных ФУНКЦИЙ ПЕРЕДАЧИ МОДУЛЯЦИИ, определяемых геометрией одного ФОКУСНОГО ПЯТНА по ширине и длине, должна быть представлена на одной диаграмме вместе с НОМИНАЛЬНЫМ РАЗМЕРОМ ФОКУСНОГО ПЯТНА согласно разделу 8 и стандартным увеличением по таблице 4.

9.4 Оценка соответствия ФУНКЦИИ ПЕРЕДАЧИ МОДУЛЯЦИИ

Каждая одномерная ФУНКЦИЯ ПЕРЕДАЧИ МОДУЛЯЦИИ, определяемая геометрией данного ФОКУСНОГО ПЯТНА, при любой пространственной частоте должна совпадать (или быть выше) с нормированной ФУНКЦИЕЙ ПЕРЕДАЧИ МОДУЛЯЦИИ РЕНТГЕНОВСКОГО ИЗЛУЧАТЕЛЯ по 9.2.

9.5 Формулировка соответствия

Соответствие пары ФУНКЦИЙ ПЕРЕДАЧИ МОДУЛЯЦИИ требованиям настоящего стандарта формулируют следующим образом:

ФУНКЦИЯ ПЕРЕДАЧИ МОДУЛЯЦИИ для НОМИНАЛЬНОГО РАЗМЕРА ФОКУСНОГО ПЯТНА 0,6 и увеличения 1,3 согласно МЭК 60336.

При необходимости указывают:

ОПОРНУЮ ОСЬ (4.3);

ПАРАМЕТРЫ НАГРУЗКИ (6.2.3);

Специальные меры (6.2.5);

Приводят описание продольной оси РЕНТГЕНОВСКОГО ИЗЛУЧАТЕЛЯ (4.2).

10 ЗВЕЗДООБРАЗНЫЕ РЕНТГЕНОГРАММЫ ФОКУСНОГО ПЯТНА

10.1 Область применения

В настоящем разделе описан процесс получения ЗВЕЗДООБРАЗНЫХ РЕНТГЕНОГРАММ ФОКУСНОГО ПЯТНА, позволяющих установить предел разрешения звездообразной миры и степень размывания изображения ФОКУСНЫХ ПЯТЕН по разделам 11 и 12.

В раздел включена формулировка соответствия настоящему стандарту ЗВЕЗДООБРАЗНОЙ РЕНТГЕНОГРАММЫ ФОКУСНОГО ПЯТНА.

10.2 Испытательная аппаратура

10.2.1 КАМЕРА ЗВЕЗДООБРАЗНОГО ИЗОБРАЖЕНИЯ

ЗВЕЗДООБРАЗНЫЕ РЕНТГЕНОГРАММЫ ФОКУСНОГО ПЯТНА должны быть получены с помощью КАМЕРЫ ЗВЕЗДООБРАЗНОГО ИЗОБРАЖЕНИЯ, включающей в себя испытательную миру, которая состоит из последовательно чередующихся клиньев с сильным и слабым поглощением. Сильно поглощающие клинья должны быть выполнены из свинца или эквивалентного материала толщиной 0,03—0,05 мм.

Угол θ при вершине всех клиньев должен быть равен или быть менее 0,035 рад (приблизительно 2°).

Активная площадь испытательной миры должна охватывать 2π рад и иметь диаметр не менее 45 мм.

Основные размеры испытательной миры и ее основная структура — по рисунку 7.

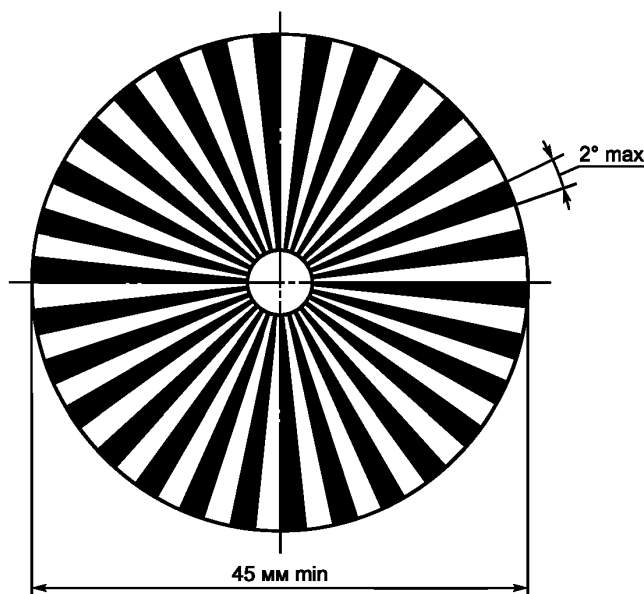


Рисунок 7 — Основные размеры испытательной миры

10.2.2 РЕНТГЕНОГРАФИЧЕСКАЯ ПЛЕНКА

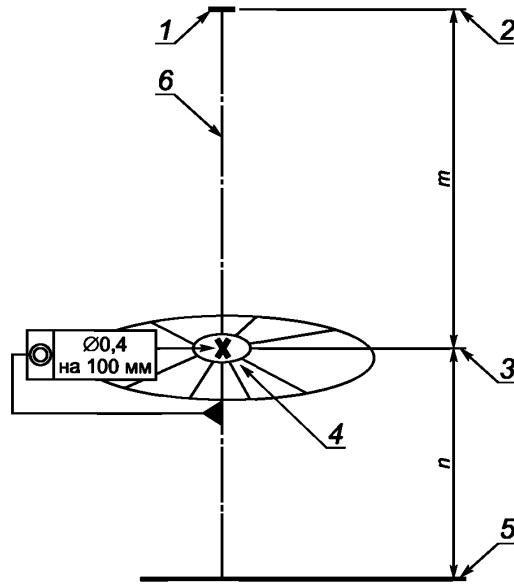
ЗВЕЗДООБРАЗНЫЕ РЕНТГЕНОГРАММЫ ФОКУСНОГО ПЯТНА должны быть выполнены на любой мелкозернистой РЕНТГЕНОГРАФИЧЕСКОЙ ПЛЕНКЕ, используемой без УСИЛИВАЮЩИХ ЭКРАНОВ.

10.2.3 Положение КАМЕРЫ ЗВЕЗДООБРАЗНОГО ИЗОБРАЖЕНИЯ относительно ОПОРНОЙ ОСИ

Камера должна быть расположена таким образом, чтобы расстояние от ее центра до ОПОРНОЙ ОСИ было в пределах $\pm 0,2$ мм на 100 мм значения m (см. рисунок 8).

10.2.4 Положение КАМЕРЫ ЗВЕЗДООБРАЗНОГО ИЗОБРАЖЕНИЯ относительно ОПОРНОГО НАПРАВЛЕНИЯ

Входная поверхность испытательной миры должна быть на расстоянии от ФОКУСНОГО ПЯТНА, позволяющем получить увеличение M' , при котором размеры Z_W и Z_L (см. рисунок 9), измеренные по 11.3, будут больше или как можно ближе к $1/3$ диаметра изображения испытательной миры, но не менее 25 мм (см. 10.2.6).



1 — ЭФФЕКТИВНОЕ ФОКУСНОЕ ПЯТНО; 2 — ОПОРНАЯ ПЛОСКОСТЬ; 3 — входная плоскость диафрагмы; 4 — положение оси испытательной миры; 5 — ПЛОСКОСТЬ ПРИЕМНИКА ИЗОБРАЖЕНИЯ; 6 — ОПОРНАЯ ОСЬ

Рисунок 8 — Основные размеры испытательной миры

10.2.5 Центрирование КАМЕРЫ ЗВЕЗДООБРАЗНОГО ИЗОБРАЖЕНИЯ

Входная поверхность испытательной миры должна быть перпендикулярна к ОПОРНОМУ НАПРАВЛЕНИЮ в пределах $\pm 2^\circ$.

10.2.6 Положение РЕНТГЕНОГРАФИЧЕСКОЙ ПЛЕНКИ

РЕНТГЕНОГРАФИЧЕСКАЯ ПЛЕНКА должна быть помещена перпендикулярно к ОПОРНОМУ НАПРАВЛЕНИЮ на таком расстоянии от входной поверхности испытательной миры, чтобы обеспечивалось увеличение M' в зависимости от предполагаемого ПРЕДЕЛА РАЗРЕШЕНИЯ ЗВЕЗДООБРАЗНОЙ МИРЫ R , рассчитываемое по формуле

$$M' = R \cdot Z \cdot \theta,$$

где M' — необходимое увеличение;

R — предполагаемый ПРЕДЕЛ РАЗРЕШЕНИЯ ЗВЕЗДООБРАЗНОЙ МИРЫ, пары линий на миллиметр;

Z — размер соответствующей наиболее удаленной зоны дисторсии в направлениях Z_W и Z_L на РЕНТГЕНОГРАММЕ, мм;

θ — угол при вершине поглощающих клиньев, рад.

10.2.7 Условия испытаний

ЗВЕЗДООБРАЗНАЯ РЕНТГЕНОГРАММА ФОКУСНОГО ПЯТНА должна быть получена при условиях, указанных в 6.2.

10.2.8 Получение ЗВЕЗДООБРАЗНЫХ РЕНТГЕНОГРАММ ФОКУСНОГО ПЯТНА

РЕНТГЕНОГРАФИЧЕСКУЮ ПЛЕНКУ необходимо экспонировать по 6.2.

10.2.9 Формулировка соответствия

Соответствие ЗВЕЗДООБРАЗНОЙ РЕНТГЕНОГРАММЫ ФОКУСНОГО ПЯТНА требованиям настоящего стандарта, а также увеличение, определяемое по 11.4.1, формулируют следующим образом:

ЗВЕЗДООБРАЗНАЯ РЕНТГЕНОГРАММА ФОКУСНОГО ПЯТНА с увеличением¹⁾ в соответствии с МЭК 60336²⁾.

¹⁾ Числовое значение.

²⁾ Допускается ссылка на 2-е или 3-е издание МЭК 60336.

При необходимости указывают:

ОПОРНУЮ ОСЬ (4.3);

ПАРАМЕТРЫ НАГРУЗКИ (6.2.3);

Специальные меры (6.2.5);

Приводят описание продольной оси РЕНТГЕНОВСКОГО ИЗЛУЧАТЕЛЯ (4.2).

11 ПРЕДЕЛ РАЗРЕШЕНИЯ ЗВЕЗДООБРАЗНОЙ МИРЫ

11.1 Область применения

В этом разделе установлен ПРЕДЕЛ РАЗРЕШЕНИЯ ЗВЕЗДООБРАЗНОЙ МИРЫ.

Приведенная в разделе методика позволяет обнаружить изменения характеристик данного ФОКУСНОГО ПЯТНА в зависимости от изменения условий НАГРУЗКИ РЕНТГЕНОВСКОЙ ТРУБКИ или в процессе эксплуатации.

Примечание — Методика, приведенная в разделе 10, не дает точных результатов, если ФУНКЦИЯ ПЕРЕДАЧИ МОДУЛЯЦИИ не содержит явно выраженного минимума, как, например, в случаях, когда интенсивность излучения имеет приблизительно гауссовское распределение по ФОКУСНОМУ ПЯТНУ.

11.2 Заданный ПРЕДЕЛ РАЗРЕШЕНИЯ ЗВЕЗДООБРАЗНОЙ МИРЫ

Если для ФОКУСНОГО ПЯТНА РЕНТГЕНОВСКОГО ИЗЛУЧАТЕЛЯ данного типа устанавливают ПРЕДЕЛ РАЗРЕШЕНИЯ ЗВЕЗДООБРАЗНОЙ МИРЫ при стандартном увеличении, указанном в таблице 5, соответствие настоящему стандарту ПРЕДЕЛА РАЗРЕШЕНИЯ ЗВЕЗДООБРАЗНОЙ МИРЫ для данного РЕНТГЕНОВСКОГО ИЗЛУЧАТЕЛЯ должно быть установлено по 11.5.

11.3 Измерение

На ЗВЕЗДООБРАЗНЫХ РЕНТГЕНОГРАММАХ ФОКУСНОГО ПЯТНА, полученных по разделу 10, следует измерять размеры Z_W и Z_L наиболее удаленной от центра зоны дисторсии по двум направлениям оценки (см. раздел 4 и рисунок 9).

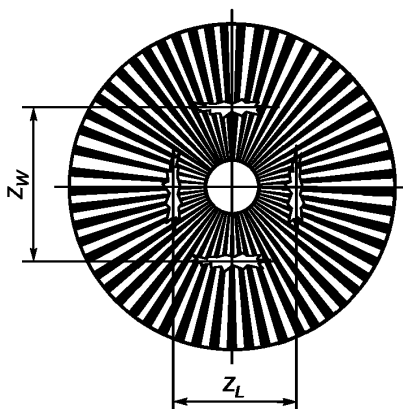


Рисунок 9 — Изображение зон дисторсии

11.4 Определение ПРЕДЕЛА РАЗРЕШЕНИЯ ЗВЕЗДООБРАЗНОЙ МИРЫ

11.4.1 Определение увеличения

Увеличение M' , используемое для получения ЗВЕЗДООБРАЗНОЙ РЕНТГЕНОГРАММЫ ФОКУСНОГО ПЯТНА, следует определять с погрешностью не более $\pm 3\%$.

11.4.2 ПРЕДЕЛ РАЗРЕШЕНИЯ ЗВЕЗДООБРАЗНОЙ МИРЫ для стандартного увеличения

ПРЕДЕЛЫ РАЗРЕШЕНИЯ ЗВЕЗДООБРАЗНОЙ МИРЫ R_{WS} и R_{LS} для стандартного увеличения, указанного в таблице 5, следует рассчитывать по формулам

$$R_{WS} = \{(M' - 1)/(Z_W \cdot \theta)\} \cdot \{M_S(M_S - 1)\},$$

$$R_{LS} = \{(M' - 1)/(Z_L \cdot \theta)\} \cdot \{M_S(M_S - 1)\},$$

где R_{WS} и R_{LS} — значения ПРЕДЕЛОВ РАЗРЕШЕНИЯ ЗВЕЗДООБРАЗНОЙ МИРЫ по двум направлениям оценки, пара линий на миллиметр;

M' — увеличение по 10.2.6;

M_S — стандартное увеличение;

Z_W — диаметр наиболее удаленной от центра зоны дисторсии в направлении, параллельном продольной оси РЕНТГЕНОВСКОГО ИЗЛУЧАТЕЛЯ, мм;

Z_L — диаметр наиболее удаленной от центра зоны дисторсии в направлении, перпендикулярном к продольной оси РЕНТГЕНОВСКОГО ИЗЛУЧАТЕЛЯ, мм;

θ — угол при вершине поглощающих клиньев, рад.

Т а б л и ц а 5 — Стандартное увеличение для ПРЕДЕЛА РАЗРЕШЕНИЯ ЗВЕЗДООБРАЗНОЙ МИРЫ

НОМИНАЛЬНЫЙ РАЗМЕР ФОКУСНОГО ПЯТНА f	Стандартное увеличение M_S
$f < 0,6$	2
$0,6 \leq f$	1,3

11.4.3 ПРЕДЕЛ РАЗРЕШЕНИЯ ЗВЕЗДООБРАЗНОЙ МИРЫ для конечного увеличения

Для применения ПРЕДЕЛА РАЗРЕШЕНИЯ ЗВЕЗДООБРАЗНОЙ МИРЫ в условиях практической рентгенографии значения R_{WS} и R_{LS} , полученные в соответствии с 11.4.2, или значения по 11.2 могут быть преобразованы по формулам

$$R_{WP} = R_{WS} \cdot \{(M_S - 1)/M_S\} \cdot \{M_P/(M_P - 1)\},$$

$$R_{LP} = R_{LS} \cdot \{(M_S - 1)/M_S\} \cdot \{M_P/(M_P - 1)\},$$

где R_{WP} и R_{LP} — значения ПРЕДЕЛОВ РАЗРЕШЕНИЯ ЗВЕЗДООБРАЗНОЙ МИРЫ для необходимого увеличения;

R_{WS} и R_{LS} — значения ПРЕДЕЛОВ РАЗРЕШЕНИЯ ЗВЕЗДООБРАЗНОЙ МИРЫ, полученные по 11.4.2 или установленные по 11.2;

M_S — стандартное увеличение;

M_P — необходимое увеличение.

11.4.4 Представление ПРЕДЕЛА РАЗРЕШЕНИЯ ЗВЕЗДООБРАЗНОЙ МИРЫ

ПРЕДЕЛ РАЗРЕШЕНИЯ ЗВЕЗДООБРАЗНОЙ МИРЫ следует указывать для стандартного увеличения, приведенного в таблице 5.

11.5 Оценка и формулировка соответствия

11.5.1 Оценка соответствия

Если для ФОКУСНОГО ПЯТНА РЕНТГЕНОВСКОГО ИЗЛУЧАТЕЛЯ нормирован ПРЕДЕЛ РАЗРЕШЕНИЯ ЗВЕЗДООБРАЗНОЙ МИРЫ, каждое значение, определенное по 11.4.2, должно быть равно нормированному значению или быть выше его.

11.5.2 Формулировка соответствия

Соответствие заданного ПРЕДЕЛА РАЗРЕШЕНИЯ ЗВЕЗДООБРАЗНОЙ МИРЫ требованиям настоящего стандарта формулируют следующим образом:

ПРЕДЕЛ РАЗРЕШЕНИЯ ЗВЕЗДООБРАЗНОЙ МИРЫ¹⁾, пара линий на миллиметр, при стандартном увеличении²⁾, согласно МЭК 60336.

При необходимости указывают:

ОПОРНУЮ ОСЬ (4.3);

ПАРАМЕТРЫ НАГРУЗКИ (6.2.3);

Специальные меры (6.2.5);

Приводят описание продольной оси РЕНТГЕНОВСКОГО ИЗЛУЧАТЕЛЯ (4.2).

¹⁾ Числовое значение.

²⁾ По таблице 4.

12 СТЕПЕНЬ РАЗМЫВАНИЯ ИЗОБРАЖЕНИЯ

12.1 Область применения

В разделе установлен процесс определения СТЕПЕНИ РАЗМЫВАНИЯ ИЗОБРАЖЕНИЯ ФОКУСНОГО ПЯТНА, показывающей зависимость ПРЕДЕЛА РАЗРЕШЕНИЯ ЗВЕЗДООБРАЗНОЙ МИРЫ от НАГРУЗКИ РЕНТГЕНОВСКОЙ ТРУБКИ.

При СТЕПЕНИ РАЗМЫВАНИЯ ИЗОБРАЖЕНИЯ ФОКУСНОГО ПЯТНА, нормированной для РЕНТГЕНОВСКОГО ИЗЛУЧАТЕЛЯ конкретного типа, соответствие СТЕПЕНИ РАЗМЫВАНИЯ ИЗОБРАЖЕНИЯ требованиям настоящего стандарта для данного РЕНТГЕНОВСКОГО ИЗЛУЧАТЕЛЯ следует оценивать по 12.3.1 на основании значений, установленных по 12.3.

12.2 Определение СТЕПЕНИ РАЗМЫВАНИЯ ИЗОБРАЖЕНИЯ

СТЕПЕНЬ РАЗМЫВАНИЯ ИЗОБРАЖЕНИЯ следует определять с помощью пар ПРЕДЕЛОВ РАЗРЕШЕНИЯ ЗВЕЗДООБРАЗНОЙ МИРЫ, установленных по разделу 11, но на основе ЗВЕЗДООБРАЗНЫХ РЕНТГЕНОГРАММ ФОКУСНОГО ПЯТНА, полученных при постоянных ПАРАМЕТРАХ НАГРУЗКИ по таблицам 2 и 6 в одинаковых рабочих условиях.

Т а б л и ц а 6 — ПАРАМЕТРЫ НАГРУЗКИ для определения СТЕПЕНИ РАЗМЫВАНИЯ ИЗОБРАЖЕНИЯ

	НОМИНАЛЬНОЕ АНОДНОЕ НАПРЯЖЕНИЕ, кВ	Требуемое АНОДНОЕ НАПРЯЖЕНИЕ	Время экспонирования	Требуемый АНОДНЫЙ ТОК
Рентгенография	$U < 75$	НОМИНАЛЬНОЕ АНОДНОЕ НАПРЯЖЕНИЕ	Согласно 6.3.3	100 % НОМИНАЛЬНОЙ ВХОДНОЙ МОЩНОСТИ АНОДА по МЭК 60613
	$75 \leq U \leq 150$	75 кВ		
	$150 < U \leq 200$	50 % НОМИНАЛЬНОГО АНОДНОГО НАПРЯЖЕНИЯ		
Компьютерная томография		120 кВ		

СТЕПЕНЬ РАЗМЫВАНИЯ ИЗОБРАЖЕНИЯ B рассчитывают по формуле

$$B = R_{50}/R_{100},$$

где R_{50} — ПРЕДЕЛ РАЗРЕШЕНИЯ ЗВЕЗДООБРАЗНОЙ МИРЫ при рабочих условиях по таблице 2;
 R_{100} — ПРЕДЕЛ РАЗРЕШЕНИЯ ЗВЕЗДООБРАЗНОЙ МИРЫ при рабочих условиях по таблице 6.

12.3 Оценка и формулировка соответствия

12.3.1 Оценка соответствия

Если для ФОКУСНОГО ПЯТНА РЕНТГЕНОВСКОГО ИЗЛУЧАТЕЛЯ нормирована СТЕПЕНЬ РАЗМЫВАНИЯ ИЗОБРАЖЕНИЯ, каждое значение, определенное по 12.3.2, должно быть меньше нормированного значения или равно ему.

12.3.2 Формулировка соответствия

Соответствие нормированной СТЕПЕНИ РАЗМЫВАНИЯ ИЗОБРАЖЕНИЯ требованиям настоящего стандарта формулируют следующим образом:

СТЕПЕНЬ РАЗМЫВАНИЯ ИЗОБРАЖЕНИЯ¹⁾ в соответствии с МЭК 60336²⁾.

13 Альтернативные методы измерения

При необходимости подтверждения соответствия РЕНТГЕНОВСКИХ ИЗЛУЧАТЕЛЕЙ требованиям настоящего стандарта ИЗГОТОВИТЕЛИ могут применять другие методы измерения, если они сопоставимы со стандартными методами измерения и ИЗГОТОВИТЕЛЬ может это доказать.

Для получения подтверждения соответствия требованиям настоящего стандарта результаты таких измерений не должны отличаться от результатов, полученных при использовании стандартных методов измерения, установленных в настоящем стандарте.

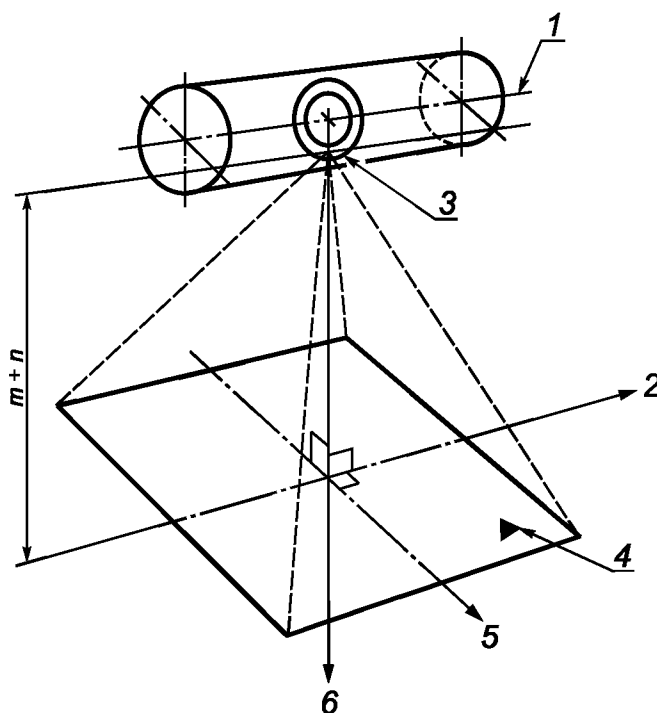
¹⁾ Числовое значение.

²⁾ Допускается ссылка на 2-е или 3-е издание МЭК 60336.

Приложение А
(справочное)

Центрирование по ОПОРНОЙ ОСИ

На рисунке А.1 представлены различные оси и направления при измерении ФОКУСНОГО ПЯТНА.

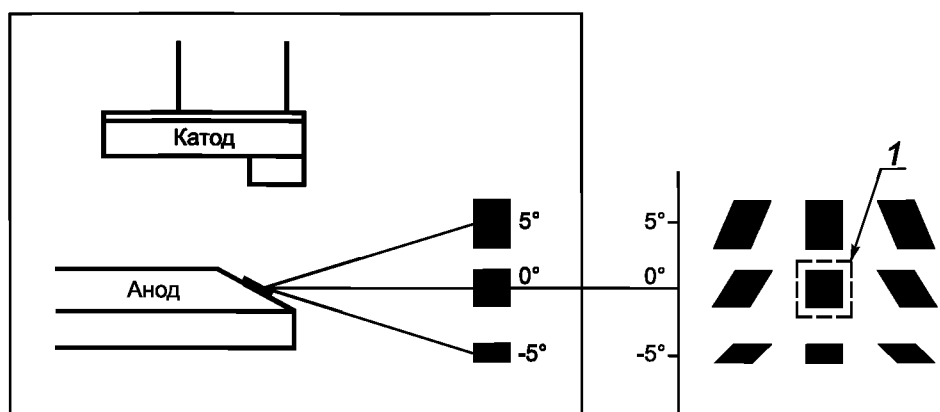


1 — продольная ось РЕНТГЕНОВСКОГО ИЗЛУЧАТЕЛЯ; 2 — направление оценки длины ФОКУСНОГО ПЯТНА;
3 — ФОКУСНОЕ ПЯТНО; 4 — ПЛОСКОСТЬ ПРИЕМНИКА ИЗОБРАЖЕНИЯ; 5 — направление оценки ширины
ФОКУСНОГО ПЯТНА; 6 — ОПОРНАЯ ОСЬ

Рисунок А.1 — Оси координат и направления оценки

Значения характеристик ФОКУСНОГО ПЯТНА, полученные по методам измерений, указанным в настоящем стандарте, зависят от ряда факторов, влияния которых трудно избежать или компенсировать без применения соответствующих методов испытаний и использования дорогостоящей испытательной аппаратуры, которой могут располагать только специально оборудованные испытательные лаборатории. Одним из таких факторов является геометрическое выравнивание диафрагмы по центру ЭФФЕКТИВНОГО ФОКУСНОГО ПЯТНА (см. примечание).

Без точного выравнивания плоскости и положения МИШЕНИ относительно ОПОРНОЙ ОСИ согласно 5.3 любой результат, полученный для характеристики ФОКУСНОГО ПЯТНА, должен считаться исключительно качественным. Точное положение ОПОРНОЙ ОСИ характеризует не тип, а конкретный рентгеновский излучатель; также положение ОПОРНОЙ ОСИ значительно изменяется под воздействием тепла, причем эти изменения выйдут за пределы, указанные в 5.3.1.



1 — ДЕЙСТВИТЕЛЬНОЕ ФОКУСНОЕ ПЯТНО для подтверждения соответствия МЭК 60366

Рисунок А.2 — Проекция ДЕЙСТВИТЕЛЬНОГО ФОКУСНОГО ПЯТНА на ПЛОСКОСТЬ ПРИЕМНИКА ИЗОБРАЖЕНИЙ

Примечание — Форма и размер ФОКУСНОГО ПЯТНА по ПОЛЮ ИЗЛУЧЕНИЯ в значительной мере зависят от направления проекции ФОКУСНОГО ПЯТНА (рисунок А.2). При формулировках соответствия согласно требованиям настоящего стандарта учитывают только проекцию в ОПОРНОМ НАПРАВЛЕНИИ (на рисунке А.2 отмечено ФОКУСНОЕ ПЯТНО).

Приложение В
(справочное)**Использование приемников цифровых рентгеновских изображений
для определения характеристик ФОКУСНОГО ПЯТНА**

В стандартных методах определения характеристик ФОКУСНОГО ПЯТНА используют РЕНТГЕНОГРАФИЧЕСКУЮ ПЛЕНКУ. Однако определение размера ФОКУСНОГО ПЯТНА с помощью цифрового приемника дает ИЗГОТОВИТЕЛЮ преимущество в выборе методики измерения, при условии, что результаты измерений такой методики равнозначны результатам стандартной методики, в которой используют РЕНТГЕНОГРАФИЧЕСКУЮ ПЛЕНКУ.

Возможность использования широкополосных цифровых приемников позволяет проводить прямое измерение характеристик ФОКУСНОГО ПЯТНА. Неотъемлемыми преимуществами цифровых приемников перед пленочными являются большая чувствительность к рентгеновскому излучению, линейная характеристика рентгеновского облучения, отсутствие ошибок при сканировании пленки, отсутствие химической обработки, отсутствие при производстве химических или вредных отходов.

Любая цифровая система визуализации выдает показания, согласующиеся со значениями, полученными стандартным методом с помощью пленки при равнозначных условиях экспонирования. В данном контексте слово «согласующиеся» означает линейную регрессию между цифровыми и «пленочными» измерениями, когда разница значений уклона составляет от 1 % до не более 5 %, а сдвиг меньше, чем при проверке повторяемости и воспроизводимости результатов измерения в системах визуализации, в которых используют пленку.

Кроме того, цифровые системы:

- применяют все средства и методы, установленные настоящим стандартом, за исключением РЕНТГЕНОГРАФИЧЕСКОЙ ПЛЕНКИ;
- имеют отношение сигнал—шум, равный или выше 20;
- благодаря динамическому диапазону отсутствует насыщение системы визуализации во время экспонирования.

Приложение С
(справочное)

Историческая справка

С.1 Введение

В этом разделе представлена информация о подготовке к выходу настоящего издания международного стандарта и даны разъяснения по некоторым сложным вопросам.

С.2 Первое издание (1970 г.)

Первое издание МЭК 60336 «Измерение фокусных пятен рентгеновских трубок камерой с точечным отверстием» основано на предыдущих рекомендациях Международной комиссии мер и единиц в рентгенологии (ICRU) [3], [4] и национальных стандартах [5]. В нем был представлен только метод определения размера ФОКУСНОГО ПЯТНА по РЕНТГЕНОГРАММАМ с использованием КАМЕРЫ С ТОЧЕЧНЫМ ОТВЕРСТИЕМ. Использовалось увеличительное стекло с 10-кратным увеличением для непосредственного считывания показаний, а также коэффициент 0,7 по длине.

С.3 Второе издание (1982 г.)

Публикация выходит под новым наименованием «Характеристики ФОКУСНЫХ ПЯТЕН РЕНТГЕНОВСКИХ медицинских излучателей». Включен метод измерений с использованием ЩЕЛЕВОЙ КАМЕРЫ, в основном потому, что метод определения размера ФОКУСНОГО ПЯТНА по РЕНТГЕНОГРАММАМ с использованием КАМЕРЫ С ТОЧЕЧНЫМ ОТВЕРСТИЕМ не совсем точен для номинальных значений ФОКУСНОГО ПЯТНА менее 0,3 мм из-за влияния на результаты таких факторов, как прохождение излучения через экранирующие участки диафрагмы, необходимость повторных ОБЛУЧЕНИЙ РЕНТГЕНОВСКОЙ ПЛЕНКИ вследствие ограниченной допустимой нагрузки РЕНТГЕНОВСКОЙ ТРУБКИ. Новый метод применим для всего диапазона НОМИНАЛЬНЫХ ЗНАЧЕНИЙ ФОКУСНОГО ПЯТНА. Он исключает имевшие место неточности при определении размеров ФОКУСНЫХ ПЯТЕН и дает положительные результаты даже в случае ФОКУСНЫХ ПЯТЕН с дисторсией. Более того, метод представляет основные данные в виде пары ЩЕЛЕВЫХ РЕНТГЕНОВСКИХ СНИМКОВ ФОКУСНОГО ПЯТНА, позволяющих показать влияние ФОКУСНЫХ ПЯТЕН на качество изображения с помощью пары одномерных ФУНКЦИЙ ПЕРЕДАЧИ МОДУЛЯЦИИ.

Таким образом, метод точечных рентгенограмм применялся только для показа распределения и ориентации характеристик ФОКУСНОГО ПЯТНА, а метод щелевых рентгенограмм предназначен для определения НОМИНАЛЬНЫХ ЗНАЧЕНИЙ ФОКУСНОГО ПЯТНА и ФПМ.

Кроме того, был введен метод ЗВЕЗДООБРАЗНЫХ РЕНТГЕНОГРАММ ФОКУСНОГО ПЯТНА. Получение ЗВЕЗДООБРАЗНЫХ РЕНТГЕНОГРАММ ФОКУСНОГО ПЯТНА стандартизовано, поскольку по ним можно элементарно оценивать качество изображения системы в условиях эксплуатации путем установления ПРЕДЕЛА РАЗРЕШЕНИЯ ЗВЕЗДООБРАЗНОЙ МИРЫ в тех же условиях (если ФОКУСНОЕ ПЯТНО имеет такую характеристику).

С.4 Третье издание (1993 г.)

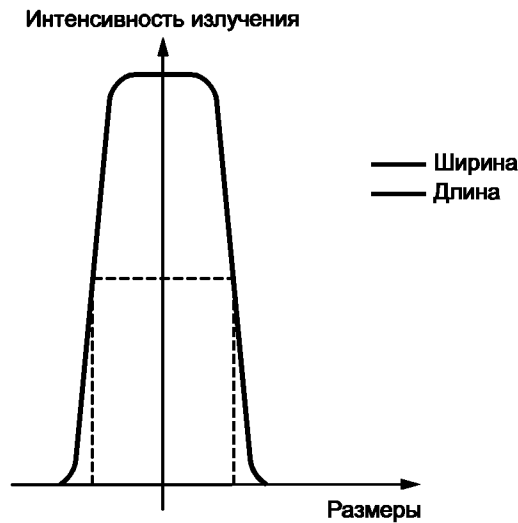
Публикация выходит под наименованием «Излучатели медицинские рентгеновские. Характеристики фокусных пятен». Отсутствуют какие-либо изменения, за исключением средств обеспечения компьютерной томографии (именуемые устройствами специального назначения) и номинального значения 0,25. Коэффициент 0,7 не применяется для ФОКУСНЫХ ПЯТЕН специальных РЕНТГЕНОВСКИХ ИЗЛУЧАТЕЛЕЙ, предназначенных, например для РЕКОНСТРУКТИВНОЙ ТОМОГРАФИИ.

С.5 Коэффициент 0,7 и асимметрия

Различное толкование и в результате этого серьезный спор вызвали два положения:

- коэффициент 0,7 по длине;
- концепция номинального значения с несимметричными краями (например, НОМИНАЛЬНОЕ ЗНАЧЕНИЕ ФОКУСНОГО ПЯТНА 0,8 допускает размер от 0,8 до 1,2 мм).

Оба положения были труднообъяснимы. Для точного понимания наглядно представлены ФУНКЦИИ РАСШИРЕНИЯ ЛИНИИ на примере некоторых типичных ФОКУСНЫХ ПЯТЕН.



П р и м е ч а н и е — Длина и ширина одной формы.

Рисунок С.1 — ФУНКЦИИ РАСШИРЕНИЯ ЛИНИИ для типичной РЕНТГЕНОВСКОЙ ТРУБКИ с малым ФОКУСНЫМ ПЯТНОМ ($< 0,3 \text{ мм}$)

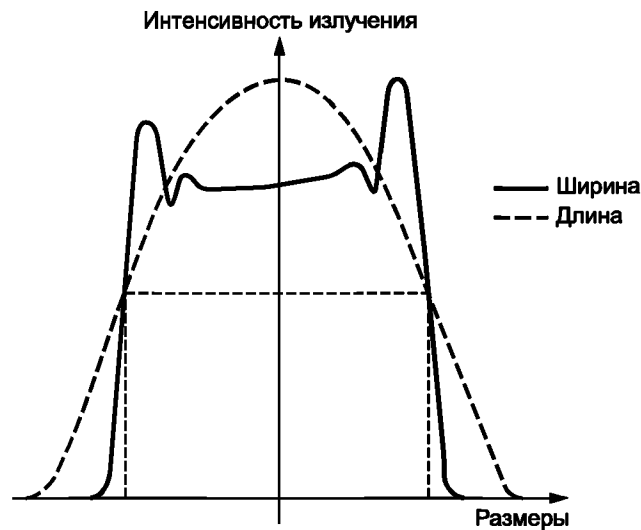


Рисунок С.2 — ФУНКЦИИ РАСШИРЕНИЯ ЛИНИИ для типичной РЕНТГЕНОВСКОЙ ТРУБКИ с большим ФОКУСНЫМ ПЯТНОМ ($\geq 0,3 \text{ мм}$)

Как видно из рисунка, наклон ФУНКЦИИ РАСШИРЕНИЯ ЛИНИИ по краям разный. При обычном считывании значения размера видны при полной ширине на уровне половины максимума (ПШПМ), т. е. на уровне 50 % пикового значения. Но поскольку технологии 50—60-х гг. только допускали снятие показаний с пленки с помощью увеличительного стекла, полученные данные представляли собой что-то вроде 10 %—20 % на ФРЛ. Как только измеренное значение (рисунки С.1 и С.2) становится больше, это по существу объясняет причину появления несимметричных амплитуд.



Рисунок С.3 — ФУНКЦИИ ПЕРЕДАЧИ МОДУЛЯЦИИ (ФПМ), соответствующие ФУНКЦИЯМ РАСШИРЕНИЯ ЛИНИИ (ФРЛ) на рисунке С.2

Типичные ФРЛ по длине большого ФОКУСНОГО ПЯТНА демонстрируют еще более пологие края, как показано на рисунке С.2. Это также может быть видно как показание длины (10 %—20 %), которое, как правило, на 40 % больше показания ширины трубки, где функции ФПМ приблизительно равны.

Таким образом, для получения номинального значения, соответствующего качеству полученного изображения, был введен коэффициент 0,7. Как видно из рисунка С.3, ФРЛ (изображенные на рисунке С.2) дают почти идентичные ФПМ в пределах первого минимума, т. е. на деле они показывают одинаковое качество изображения.

П р и м е ч а н и е — В более тонком RMS методе (определение характеристик с использованием среднеквадратического значения) рассчитывается ширина ФРЛ квадратной формы с теми же характеристиками изображения, что и любые ФРЛ разной формы. Этот метод, возможно, будет представлен в последующих изданиях настоящего стандарта.

С.6 Четвертое издание

Внесены следующие основные изменения:

- а) указаны технические условия на допуски, в основном, для конструкции камеры и ее центрирования;
- б) функция расширения линии используется теперь исключительно для определения размера ФОКУСНОГО ПЯТНА; распределение плотности, используемое для определения длины и ширины, теперь определяют по денситометрической кривой вместо визуальной оценки;
- с) не принимают во внимание ФОКУСНЫЕ ПЯТНА с дисторсией;
- д) вместо диапазона допустимых значений соответствующих **НОМИНАЛЬНЫХ ЗНАЧЕНИЙ** ФОКУСНОГО ПЯТНА теперь указано только максимально допустимое;
- е) разрешено использование альтернативных методов измерений при условии подтверждения их равнозначности стандартным.

По перечислению а). В третьем издании настоящего стандарта излишне были указаны незначительные допуски, в частности, на расположение испытательной аппаратуры. Так, например, угол между **ОПОРНОЙ ОСЬЮ** и осью симметрии должен быть в пределах 0,001 рад, при этом не были указаны допуски на положение диафрагмы относительно **ОПОРНОЙ ОСИ**. В настоящем издании указан общий допуск.

По перечислению б). В прошлом, для определения размеров ФОКУСНОГО ПЯТНА многие ИЗГОТОВИТЕЛИ проводили денситометрический анализ РЕНТГЕНОГРАММ ФОКУСНОГО ПЯТНА. Тот же метод — определение ФУНКЦИИ РАСШИРЕНИЯ ЛИНИИ — нужно было проводить для определения ФПМ. В этом смысле, целесообразно было стандартизировать методику и отказаться от визуального метода оценки. Поэтому теперь размеры ФОКУСНОГО ПЯТНА и ФПМ определяют на основе ФУНКЦИИ РАСШИРЕНИЯ ЛИНИИ, которые получают из РЕНТГЕНОГРАММ ФОКУСНОГО ПЯТНА.

По перечислению с). С появлением новых технологий изготовления и использования РЕНТГЕНОВСКИХ ТРУБОК значительно снизилась вероятность появления дисторсий на РЕНТГЕНОГРАММАХ ФОКУСНОГО ПЯТНА. Кроме того, измерения размеров ФОКУСНОГО ПЯТНА по **ТОЧЕЧНЫМ РЕНТГЕНОГРАММАМ** не так восприимчивы к дисторсиям, как **ЩЕЛЕВЫЕ РЕНТГЕНОГРАММЫ** ФОКУСНОГО ПЯТНА. Поэтому соответствующий раздел был исключен.

По перечислению д). На рынке представлен широкий выбор измерительной аппаратуры, в которой вместо РЕНТГЕНОГРАФИЧЕСКОЙ ПЛЕНКИ используется ПЗС-камера для получения изображения, необходимого для определения характеристик ФОКУСНОГО ПЯТНА. ИЗГОТОВИТЕЛИ все чаще используют такие методы в типовых испытаниях. В приложении А приведены рекомендации относительно такого использования. Очевидно также, что изготовители намерены использовать такую аппаратуру для определения характеристик ФОКУСНОГО ПЯТНА. Если результаты таких испытаний обоснованно равнозначны результатам стандартизированных методов с использованием РЕНТГЕНОГРАФИЧЕСКОЙ ПЛЕНКИ, настоящий стандарт допускает применение таких методов.

То же самое касается и визуальных методов оценки с использованием увеличительного стекла, рассмотренных в предыдущих изданиях настоящего стандарта.

Настоящий стандарт не требует подтверждения соответствия по всем характеристикам, изложенным в таблице С.1. Информация, которая должна быть предоставлена по РЕНТГЕНОВСКИМ ИЗЛУЧАТЕЛЯМ, содержится в МЭК 60601-2-28.

В третьем издании настоящего стандарта метод определения размера ФОКУСНОГО ПЯТНА с помощью среднеквадратического значения (RMS) приведен в примечании. Этот метод широко не используется. Однако учитывая то, что одномерная ФУНКЦИЯ ПЕРЕДАЧИ МОДУЛЯЦИИ не включает обязательные требования МЭК 60601-2-28, а также совершенствование цифровых рентгенографических систем, такой подход мог бы приобрести важное значение.

Т а б л и ц а С.1 — Методы определения

Информация, полученная с помощью	По разделу	Вид информации	По разделу	Используется для определения соответствия требованиям по
Пары ЩЕЛЕВЫХ РЕНТГЕНОГРАММ ФОКУСНОГО ПЯТНА	6	Размеры	8	Указанным НОМИНАЛЬНЫМ ЗНАЧЕНИЯМ ФОКУСНОГО ПЯТНА
		Качество изображения	9	Указанной паре одномерных ФУНКЦИЙ ПЕРЕДАЧИ МОДУЛЯЦИИ
ТОЧЕЧНОЙ РЕНТГЕНОГРАММЫ ФОКУСНОГО ПЯТНА	6	Центрирование		
		Распределение интенсивности излучения		
		Симметрия		
ЗВЕЗДООБРАЗНОЙ РЕНТГЕНОГРАММЫ ФОКУСНОГО ПЯТНА ¹⁾	10	ПРЕДЕЛ РАЗРЕШЕНИЯ ЗВЕЗДООБРАЗНОЙ МИРЫ	11	ПРЕДЕЛУ РАЗРЕШЕНИЯ ЗВЕЗДООБРАЗНОЙ МИРЫ
		СТЕПЕНЬ РАЗМЫВАНИЯ ИЗОБРАЖЕНИЯ	12	СТЕПЕНИ РАЗМЫВАНИЯ ИЗОБРАЖЕНИЯ
		Изменение характеристик ФОКУСНОГО ПЯТНА в течение срока жизни		

¹⁾ Распределение интенсивности излучения ФОКУСНОМУ ПЯТНУ не всегда указывает точку, в которой ФУНКЦИЯ ПЕРЕДАЧИ МОДУЛЯЦИИ достигает оси пространственной частоты. В этом случае метод с использованием ТОЧЕЧНОЙ РЕНТГЕНОГРАММЫ ФОКУСНОГО ПЯТНА не применяется.

Приложение D
(справочное)

Указатель терминов

В настоящем приложении для каждого термина указаны соответствующий номер пункта раздела «Термины и определения» НАСТОЯЩЕГО СТАНДАРТА или обозначение этого термина по МЭК 60788 (MP-...-...). Знаками «+» и «с» отмечены производный термин без определения и сокращенный термин соответственно.

АНОД	MP-22-06
АНОДНОЕ НАПРЯЖЕНИЕ	MP-36-02
АНОДНЫЙ ТОК	MP-36-07
ДЕЙСТВИТЕЛЬНОЕ ФОКУСНОЕ ПЯТНО	MP-20-12
ДОПОЛНИТЕЛЬНАЯ ФИЛЬТРАЦИЯ	MP-13-47
ЗВЕЗДООБРАЗНАЯ РЕНТГЕНОГРАММА ФОКУСНОГО ПЯТНА	MP-72-03
ИЗГОТОВИТЕЛЬ	MP-85-03
КАМЕРА ЗВЕЗДООБРАЗНОГО ИЗОБРАЖЕНИЯ	MP-71-03
КАМЕРА С ТОЧЕЧНЫМ ОТВЕРСТИЕМ	MP-71-02
КОЖУХ РЕНТГЕНОВСКОЙ ТРУБКИ	MP-22-02
НАГРУЗКА	MP-36-09
НАГРУЗКА РЕНТГЕНОВСКОЙ ТРУБКИ	MP-36-21
НОМИНАЛЬНАЯ ВХОДНАЯ МОЩНОСТЬ АНОДА	MP-36-23
НОМИНАЛЬНОЕ АНОДНОЕ НАПРЯЖЕНИЕ	MP-36-03
НОМИНАЛЬНОЕ ЗНАЧЕНИЕ (РАЗМЕР) ФОКУСНОГО ПЯТНА	MP-20-14
НОРМАЛЬНОЕ ИСПОЛЬЗОВАНИЕ (НОРМАЛЬНАЯ ЭКСПЛУАТАЦИЯ)	MP-82-04
ОПОРНАЯ ОСЬ	MP-37-03
ОПОРНАЯ ПЛОСКОСТЬ	MP-37-04
ОПОРНОЕ НАПРАВЛЕНИЕ	MP-37-02
ОСЛАБЛЕНИЕ	MP-12-08
ПАРАМЕТР НАГРУЗКИ	MP-36-01
ПАСПОРТНЫЕ УСЛОВИЯ РЕНТГЕНОГРАФИИ	MP-36-36
ПЛОСКОСТЬ ПРИЕМНИКА ИЗОБРАЖЕНИЯ	MP-37-15
ПРЕДЕЛ РАЗРЕШЕНИЯ ЗВЕЗДООБРАЗНОЙ МИРЫ	3.1
РЕКОНСТРУКТИВНАЯ ТОМОГРАФИЯ	MP-41-19
РЕНТГЕНОГРАФИЧЕСКАЯ ПЛЕНКА	MP-32-32
РЕНТГЕНОВСКАЯ ТРУБКА	MP-22-03
РЕНТГЕНОВСКАЯ ТРУБКА С ВРАЩАЮЩИМСЯ АНОДОМ	MP-22-03+
РЕНТГЕНОВСКИЙ ИЗЛУЧАТЕЛЬ	MP-22-01
РЕНТГЕНОГРАММА	MP-32-02
СКОРОСТЬ ВРАЩЕНИЯ АНОДА	MP-36-35
СОПРОВОДИТЕЛЬНЫЕ (ЭКСПЛУАТАЦИОННЫЕ) ДОКУМЕНТЫ	MP-82-01
СТЕПЕНЬ РАЗМЫВАНИЯ ИЗОБРАЖЕНИЯ	MP-20-15
ТОЧЕЧНАЯ РЕНТГЕНОГРАММА ФОКУСНОГО ПЯТНА	MP-72-02
УСИЛИВАЮЩИЙ ЭКРАН	MP-32-38
ФУНКЦИЯ ПЕРЕДАЧИ МОДУЛЯЦИИ	MP-73-05
ФУНКЦИЯ РАСШИРЕНИЯ ЛИНИИ	MP-73-01
ФОКУСНОЕ ПЯТНО	MP-20-13с
ЩЕЛЕВАЯ РЕНТГЕНОГРАММА ФОКУСНОГО ПЯТНА	MP-72-01
ЩЕЛЕВАЯ КАМЕРА	MP-71-01
ЭФФЕКТИВНОЕ ФОКУСНОЕ ПЯТНО	MP-20-13

**Приложение ДА
(справочное)**

**Сведения о соответствии ссылочных международных стандартов
национальным стандартам Российской Федерации**

Т а б л и ц а ДА.1

Обозначение ссылочного международного стандарта	Степень соответствия	Обозначение и наименование соответствующего национального стандарта
МЭК 60417-DB:2002	—	*
МЭК 60613	IDT	ГОСТ Р МЭК 60613—99 «Характеристики электрические, тепловые и нагрузочные рентгеновских трубок с вращающимся анодом для медицинской диагностики»
МЭК 60788:2004	IDT	ГОСТ Р МЭК/ТО 60788—2009 «Изделия медицинские электрические. Словарь»
<p>* Соответствующий национальный стандарт отсутствует. До его утверждения рекомендуется использовать перевод на русский язык данного международного стандарта. Перевод данного международного стандарта находится в Федеральном информационном фонде технических регламентов и стандартов.</p> <p>П р и м е ч а н и е — В настоящей таблице использовано следующее условное обозначение степени соответствия стандартов: - IDT — идентичные стандарты.</p>		

Библиография

- [1] DOI, K. and ROSSMANN, K. Evaluation of FOCAL SPOT distribution by RMS value and its effect on blood vessel imaging in angiography. Proceedings of the Symposium on Application of Optical Instrumentation in Medicine III, Vol. 47. Palos Verdes Estates, CA: Society of Photo-Optical Engineers, 1975: 207—213
- [2] DOI, K. et al. X-RAY TUBE FOCAL SPOT Sizes: Comprehensive Studies of Their Measurement and Effect of Measured Size in Angiography. Radiation Physics, July 1982, Volume 144, Number 2, p. 383—393
- [3] National Bureau of Standards Handbook 78, Report of the International Commission on Radiological Units and Measurements, (ICRU) 19S9, U. S. Government Printing Office, Washington, D. C., 1961
- [4] National Bureau of Standards Handbook 89, Methods of Evaluating Radiological Equipment and Materials: Recommendations of the ICRU 19S9, U. S. Government Printing Office, Washington, D. C., 1962
- [5] DIN 6823, Roentgenroehren, Ermittlung der Brennfleckgroesse, Beuth-Verlag, Berlin, 1968
- [6] МЭК 60601-2-28:1993
(IEC 60601-2-28:1993) Аппаратура электрическая медицинская. Часть 2-28. Частные требования к безопасности медицинской диагностической аппаратуры с источником рентгеновского излучения и рентгеновской трубкой*
(Medical electrical equipment — Part 2: Particular requirements for the safety of X-ray source assemblies and X-ray tube assemblies)

* Официальный перевод этого стандарта находится в Федеральном информационном фонде.

УДК 621.386.2:006.354

ОКС 11.040.50

Е84

ОКП 94 4220

Ключевые слова: излучатели рентгенодиагностические медицинские, фокусные пятна, характеристики, рентгенограмма, методы измерения

Редактор *О.А. Стояновская*
Технический редактор *В.Н. Прусакова*
Корректор *Л.Я. Митрофанова*
Компьютерная верстка *И.А. Налейкиной*

Сдано в набор 23.12.2011. Подписано в печать 30.01.2012. Формат 60 × 84 $\frac{1}{8}$. Гарнитура Ариал.

Усл. печ. л. 3,72. Уч.-изд. л. 3,20. Тираж 104 экз. Зак. 109.

ФГУП «СТАНДАРТИНФОРМ», 123995 Москва, Гранатный пер., 4.
www.gostinfo.ru info@gostinfo.ru

Набрано во ФГУП «СТАНДАРТИНФОРМ» на ПЭВМ.

Отпечатано в филиале ФГУП «СТАНДАРТИНФОРМ» — тип. «Московский печатник», 105062 Москва, Лялин пер., 6.