

---

ФЕДЕРАЛЬНОЕ АГЕНТСТВО

ПО ТЕХНИЧЕСКОМУ РЕГУЛИРОВАНИЮ И МЕТРОЛОГИИ

---



НАЦИОНАЛЬНЫЙ  
СТАНДАРТ  
РОССИЙСКОЙ  
ФЕДЕРАЦИИ

ГОСТ Р  
МЭК 60318-5—  
2010

---

## ЭЛЕКТРОАКУСТИКА

Имитаторы головы и уха

Часть 5

**Эталонная камера объемом 2 см<sup>3</sup> для измерения  
параметров слуховых аппаратов и телефонов  
с ушными вкладышами**

(IEC 60318-5:2006, IDT)

Издание официальное



Москва  
Стандартинформ  
2019

## Предисловие

1 ПОДГОТОВЛЕН Региональной общественной организацией инвалидов «Центр гуманитарных программ» и Федеральным государственным унитарным предприятием «Российский научно-технический центр информации по стандартизации, метрологии и оценке соответствия» (ФГУП «СТАНДАРТИНФОРМ») на основе собственного перевода на русский язык англоязычной версии стандарта, указанного в пункте 4

2 ВНЕСЕН Техническим комитетом по стандартизации ТК 381 «Технические средства для инвалидов»

3 УТВЕРЖДЕН И ВВЕДЕН В ДЕЙСТВИЕ Приказом Федерального агентства по техническому регулированию и метрологии от 12 ноября 2010 г. № 404-ст

4 Настоящий стандарт идентичен международному стандарту МЭК 60318-5:2006 «Электроакустика. Имитаторы головы и уха. Часть 5. Эталонная камера объемом 2 см<sup>3</sup> для измерения параметров слуховых аппаратов и телефонов с ушными вкладышами» (IEC 60318-5:2006 «Electroacoustics — Simulators of human head and ear — Part 5: 2 cm<sup>3</sup> coupler for the measurement of hearing aids and earphones coupled to the ear by means of ear inserts», IDT).

При применении настоящего стандарта рекомендуется использовать вместо ссылочных международных стандартов соответствующие им национальные стандарты, сведения о которых приведены в дополнительном приложении ДА

5 ВЗАМЕН ГОСТ Р МЭК 60126—2001

6 ПЕРЕИЗДАНИЕ. Март 2019 г.

*Правила применения настоящего стандарта установлены в статье 26 Федерального закона от 29 июня 2015 г. № 162-ФЗ «О стандартизации в Российской Федерации». Информация об изменениях к настоящему стандарту публикуется в ежегодном (по состоянию на 1 января текущего года) информационном указателе «Национальные стандарты», а официальный текст изменений и поправок — в ежемесячном информационном указателе «Национальные стандарты». В случае пересмотра (замены) или отмены настоящего стандарта соответствующее уведомление будет опубликовано в ближайшем выпуске ежемесячного информационного указателя «Национальные стандарты». Соответствующая информация, уведомление и тексты размещаются также в информационной системе общего пользования — на официальном сайте Федерального агентства по техническому регулированию и метрологии в сети Интернет ([www.gost.ru](http://www.gost.ru))*

© Стандартиформ, оформление, 2012, 2019

Настоящий стандарт не может быть полностью или частично воспроизведен, тиражирован и распространен в качестве официального издания без разрешения Федерального агентства по техническому регулированию и метрологии

## Содержание

1 Область применения . . . . .	1
2 Нормативные ссылки . . . . .	1
3 Термины и определения . . . . .	1
4 Конструкция . . . . .	2
4.1 Общие положения . . . . .	2
4.2 Размеры полости камеры . . . . .	2
4.3 Микрофон, калиброванный по давлению . . . . .	2
4.4 Выравнивание статического давления . . . . .	3
5 Калибровка . . . . .	3
5.1 Нормальные условия окружающей среды . . . . .	3
5.2 Процедура калибровки . . . . .	3
6 Соединение телефонов и слуховых аппаратов с эталонной камерой . . . . .	3
6.1 Аудиометрия для телефонов с ушными вкладышами . . . . .	3
6.2 Слуховые аппараты внутриушного типа . . . . .	3
6.3 Слуховые аппараты с телефонами с ушными вкладышами . . . . .	4
6.4 Слуховые аппараты заушного типа и вмонтированные в оправу очков . . . . .	5
7 Максимально допустимая расширенная неопределенность измерений . . . . .	7
Приложение ДА (справочное) Сведения о соответствии ссылочных международных стандартов национальным стандартам . . . . .	8
Библиография . . . . .	9

## Введение

1) Международная электротехническая комиссия (МЭК) — это всемирная организация по стандартизации, включающая в себя все национальные электротехнические комитеты (национальные комитеты МЭК). Целью МЭК является обеспечение международной кооперации по всем вопросам, связанным со стандартизацией в области электротехники и электроники. Как завершение этого и для оказания помощи в других сферах МЭК публикует международные стандарты, технические требования, технические отчеты, общедоступные технические требования (PAS) и руководства (в дальнейшем обозначаемые как «Публикация(и) МЭК»). Их подготовка поручена Техническим комитетам; любой национальный комитет МЭК, заинтересованный в объекте рассмотрения, может принимать участие в этой подготовительной работе. Международные, правительственные и неправительственные организации, сотрудничающие с МЭК, также принимают участие в этой подготовительной работе. МЭК тесно сотрудничает с Международной организацией по стандартизации (ИСО) в соответствии с условиями, определенными соглашением, принятым между двумя этими организациями.

2) Официальные решения или соглашения МЭК по техническим вопросам выражают, насколько это возможно, международное согласованное мнение по относящимся к проблеме вопросам, так как каждый Технический комитет имеет представителей от всех заинтересованных национальных комитетов МЭК.

3) Публикации МЭК имеют форму рекомендаций для международного использования и принимаются национальными комитетами МЭК в таком качестве. Поскольку предприняты все разумные меры, чтобы гарантировать техническое содержание публикаций МЭК на должном уровне, МЭК не может нести ответственности за способы их применения или их интерпретацию конечным пользователем.

4) В целях содействия международной унификации национальные комитеты МЭК берут на себя обязанность с максимально возможной честностью применять публикации МЭК в максимально точном соответствии в своих национальных и региональных публикациях. Любое расхождение между публикацией МЭК и соответствующей национальной или региональной публикацией должно быть четко указано в последней.

5) МЭК не рассматривает процедуру маркировки и не может нести ответственность за любое ободование, заявленное соответствующим публикации МЭК.

6) Все пользователи должны быть уверены, что они имеют последнее издание этой публикации.

7) МЭК или ее директора, служащие, наемные работники или агенты, включая частных экспертов и членов Технических комитетов и национальных комитетов МЭК, не должны нести никакой ответственности за любой персональный ущерб, имущественный ущерб или ущерб любого другого происхождения, нанесенный непосредственно или опосредованно, или за затраты (включая юридические расходы) и расходы, связанные с изданием или использованием этой публикации МЭК или любых других публикаций МЭК.

8) Следует обратить внимание на нормативные ссылки, цитируемые в настоящей публикации. Использование цитируемых изданий обязательно при корректном использовании настоящей публикации.

9) Следует обратить внимание на возможность того, что некоторые элементы настоящей Публикации МЭК могут являться предметом авторских прав. МЭК не несет никакой ответственности за идентификацию какого-либо или всех авторских прав.

Международный стандарт МЭК 60318-5 подготовлен Техническим комитетом МЭК 29 «Электроакустика».

Это первое издание отменяет и заменяет МЭК 60126:1973.

Текст настоящего стандарта основан на следующих документах:

FDIS	Отчет о голосовании
29/600/FD	29/606/RVD

Полную информацию о голосовании по одобрению настоящего стандарта можно найти в отчете о голосовании, указанном выше в таблице.

Настоящая публикация создана в соответствии с Директивами ИСО/МЭК, часть 2.

Перечень всех частей серии МЭК 60318, опубликованных под общим наименованием «Электроакустика. Аппараты слуховые», может быть найден на веб-сайте МЭК.

Комитет принял решение, что содержание данной публикации будет оставаться неизменным до конечной даты обслуживания, указанной на веб-сайте МЭК «<http://webstore.iec.ch>» в данных, относящихся к конкретной публикации. На эту дату публикация будет:

- подтверждена;
- отозвана;
- заменена пересмотренным изданием или
- изменена.

## ЭЛЕКТРОАКУСТИКА

## Имитаторы головы и уха

## Часть 5

Эталонная камера объемом 2 см<sup>3</sup> для измерения параметров слуховых аппаратов и телефонов с ушными вкладышами

Electroacoustics. Simulators of human head and ear. Part 5. 2 cm<sup>3</sup> coupler for the measurement of hearing aids and earphones coupled to the ear by means of ear inserts

Дата введения — 2012—04—01

## 1 Область применения

Настоящий стандарт распространяется на акустическую эталонную камеру, предназначенную для нагрузки телефона или слухового аппарата с определенным акустическим сопротивлением при определении их рабочих характеристик в диапазоне частот от 125 до 8000 Гц. Полученные результаты применимы к слуховым аппаратам воздушного звукопроводения и телефонам с ушными вкладышами, например с индивидуальным ушным вкладышем или подобным устройством.

Давление звука, создаваемое телефоном в эталонной камере и в ухе человека, отличается. Однако эталонная камера может быть использована как простое и доступное средство для определения соответствия заявленных и фактических данных слуховых аппаратов и для калибровки определенных телефонов с ушными вкладышами, используемое в аудиометрии.

## 2 Нормативные ссылки

В настоящем стандарте использованы нормативные ссылки на следующие стандарты. Для датированных ссылок применимо только указанное издание. Для недатированных — последнее издание (включая любые изменения к нему).

IEC 61094-4, Measurement microphones — Part 4: Specifications for working standard microphones (Микрофоны измерительные. Часть 4. Технические требования для стандартных рабочих микрофонов)

ISO 389-2, Acoustics — Reference zero for the calibration of audiometric equipment — Part 2: Reference equivalent threshold sound pressure levels for pure tones and insert earphones (Акустика. Относительный нуль для калибровки аудиометрического оборудования. Часть 2. Стандартные уровни, эквивалентные порогу звукового давления для телефонов чистого тона и телефонов с ушными вкладышами)

## 3 Термины и определения

В настоящем стандарте применены следующие термины с соответствующими определениями:

3.1 **акустическая камера** (acoustic coupler): Устройство с полостью определенной формы и объема, которое используется для калибровки телефона в сочетании с микрофоном, предназначенное для измерения уровня звукового давления, создаваемого в пределах этой полости.

3.2 **эффективный объем** (effective volume): Эквивалентный объем воздуха, находящегося в полости камеры и создающего акустическое согласование камеры и микрофона на частоте 250 Гц.

## 4 Конструкция

### 4.1 Общие положения

Камера состоит из цилиндрической полости, номинальный эффективный объем которой равен  $2 \text{ см}^3$ . Основанием этой полости служит мембрана микрофона или микрофон с адаптером. Микрофон может быть оборудован защитной сеткой или быть без нее. Микрофон измеряет уровень звукового давления в камере. Камера должна быть выполнена из твердого хорошо сохраняющего форму непористого и немагнитного материала. Конструкция камеры и крепление микрофона должны минимизировать влияние на микрофон вибрации (например, от самого телефона) или побочного звука вне полости.

**Примечание** — Внешний диаметр камеры должен быть по возможности минимальным для снижения влияния дифракции при измерениях, когда камеру помещают в свободное звуковое поле.

Допуски, установленные в настоящем стандарте, должны быть уменьшены на значение, равное фактической расширенной неопределенности измерения испытательной лаборатории, проводившей измерение, еще до принятия решения о соответствии устройства установленному требованию.

### 4.2 Размеры полости камеры

4.2.1 Критические размеры камеры определяются формой и объемом полости, определенными измерительным микрофоном и капиллярной трубкой.

4.2.2 Эффективный объем камеры должен быть равен  $(2 \pm 0,07) \text{ см}^3$ .

Дополнительный объем, связанный с передней полостью (углублением) перед мембраной микрофона и конечным сопротивлением мембраны и т. д., следует включать в эффективный объем камеры. Поэтому следует предусмотреть возможность варьирования высоты цилиндрической полости таким образом, чтобы эффективный объем камеры соответствовал требованию для всех моделей микрофона, предназначенных для использования с этой камерой.

4.2.3 Диаметр  $d_1$  цилиндрической полости должен находиться в пределах  $18,0 \leq d_1 \leq 21,0$  мм.

### 4.3 Микрофон, калиброванный по давлению

#### 4.3.1 Общие положения

Для калибровки следует использовать камеру с микрофоном типа WS1P и телефоном с ушным вкладышем. Общий уровень чувствительности по давлению микрофона и системы измерения должен быть получен при расширенной неопределенности измерения ( $k = 2$ ), но не более 0,2 дБ в частотном диапазоне, охватываемом измерительной аппаратурой.

Для других целей (например, для измерений со слуховым аппаратом) могут быть использованы другие микрофоны, включая микрофоны меньших размеров, при условии, что сохранен указанный объем. Возможность использования другого микрофона и соответствующей неопределенности измерения уровня чувствительности по давлению должна быть указана пользователем.

#### 4.3.2 Микрофон типа WS1P

Диаметр свободной части мембраны микрофона не должен быть более диаметра цилиндрической полости.

Внутренняя форма основания камеры должна обеспечивать возможность установки микрофона типа WS1P (как определено в МЭК 61094-4) без защитной сетки на основании камеры.

**Примечание** 1 — Измерительный микрофон, соответствующий требованиям для стандартных лабораторных микрофонов [1], также соответствует требованиям МЭК 61094-4 для стандартных рабочих телефонов.

#### 4.3.3 Микрофоны других типов

Если необходимо использовать микрофон, диаметр свободной части мембраны которого меньше диаметра полости камеры, ось микрофона должна совпадать с осью полости камеры. Предпочтительно использовать микрофон типа WS2P (как определено в МЭК 61094-4) с защитной сеткой или без нее.

**Примечание** 1 — Если микрофон типа WS2P используется вместо микрофона типа WS1P, можно ожидать различие выходных уровней сигнала до  $\pm 1$  дБ на частотах до 6 кГц и  $\pm 2$  дБ на частотах от 6 до 8 кГц. Аналогичные данные для микрофонов других типов (например, для микрофонов типа электрет) не указаны.

**Примечание** 2 — Измерительный микрофон, соответствующий требованиям для стандартных лабораторных микрофонов [1], также соответствует требованиям МЭК 61094-4 для рабочих стандартных телефонов.

Примечание 3 — Результаты измерений, проведенных с микрофоном типа WS2P, оборудованным защитной сеткой, и микрофоном типа LS2P, на частотах до 8 кГц не должны отличаться более 0,3 дБ.

#### 4.4 Выравнивание статического давления

Любое изменение статического давления внутри полости, вызванное установкой в камеру телефона и микрофона, должно привести к выравниванию с атмосферным давлением с постоянной времени менее 1,5 с. Если требуется введение контролируемой утечки в камере, она должна обладать следующими характеристиками:

- а) не должна изменять объем полости больше чем на 0,02 см<sup>3</sup>;
- б) должна приводить к затуханию внешнего звука, прошедшего в полость с закрытым входом, по крайней мере, на 16 дБ на частоте 100 Гц с увеличением этого значения на 6 дБ при увеличении частоты на октаву.

Примечание — Затухание может быть реализовано, например, с помощью капиллярной трубки диаметром 0,6 мм и длиной 12,5 мм с проволокой диаметром 0,5 мм внутри трубки.

### 5 Калибровка

#### 5.1 Нормальные условия окружающей среды

Атмосферное давление . . . . . 101,325 кПа;  
 температура . . . . . 23 °С;  
 относительная влажность . . . . . 50 %.

#### 5.2 Процедура калибровки

Изготовитель должен описать метод калибровки микрофона, используемого в камере, в руководстве по эксплуатации.

Калибровку следует проводить при нормальных условиях окружающей среды, приведенных в 5.1, со следующими допусками:

атмосферное давление . . . . . ±3,000 кПа;  
 температура . . . . . ±3 °С;  
 относительная влажность . . . . . ±20 %.

Если невозможно выполнить эти требования, должны быть зафиксированы реальные условия окружающей среды.

### 6 Соединение телефонов и слуховых аппаратов с эталонной камерой

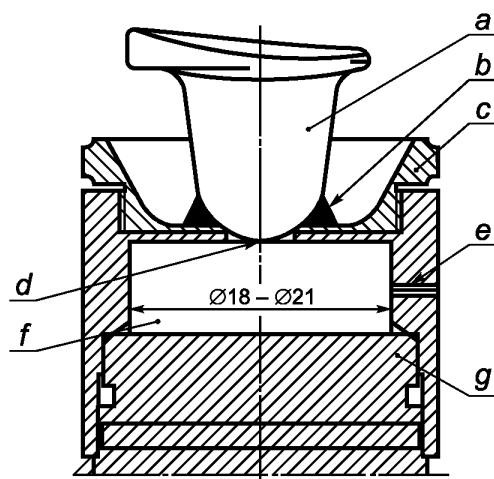
#### 6.1 Аудиометрия для телефонов с ушными вкладышами

Телефоны с ушными вкладышами со стандартными уровнями, эквивалентными порогу звукового давления, должны подсоединяться к акустической эталонной камере, как установлено в соответствующем стандарте ИСО. Для других телефонов изготовитель должен описать способ подсоединения.

Примечание — Стандартные уровни, эквивалентные порогу звукового давления, телефона с ушным вкладышем, применяемого в аудиометрии, и способ его подсоединения к камере объемом 2 см<sup>3</sup> установлены в ИСО 389-2.

#### 6.2 Слуховые аппараты внутриушного типа

Слуховой аппарат может быть непосредственно подсоединен к полости камеры, как показано на рисунке 1. Соединение слухового аппарата с камерой должно быть герметичным, для чего используют соответствующее уплотнение. При этом необходимо следить за тем, чтобы не образовались побочные полости, которые могли бы повлиять на измеряемые характеристики слухового аппарата.



*a* — слуховой аппарат внутриушного типа (ИТЕ); *b* — герметизирующее уплотнение; *c* — держатель эквивалента ушного вкладыша ИТЕ слухового аппарата; *d* — оконечность слухового аппарата должна быть расположена на одном уровне со стенкой полости; *e* — отверстие для выравнивания статического давления; *f* — полость эталонной камеры эффективным объемом  $(2 \pm 0,07) \text{ см}^3$ ; *g* — микрофон, калиброванный по давлению

**Примечание** — Этот рисунок схематичен и предназначен для иллюстрации способа подсоединения слухового аппарата к камере. Необходимо убедиться в герметичности всех используемых соединений.

Рисунок 1 — Подсоединение слухового аппарата внутриушного типа к эталонной камере

### 6.3 Слуховые аппараты с телефонами с ушными вкладышами

Где это возможно, реальный ушной вкладыш должен быть заменен эквивалентом ушного вкладыша, состоящим из жесткой трубки, соединенной коаксиально с полостью длиной  $(18,00 \pm 0,20)$  мм и внутренним диаметром  $(3,00 \pm 0,06)$  мм, имитирующей трубчатую часть усредненного ушного вкладыша.

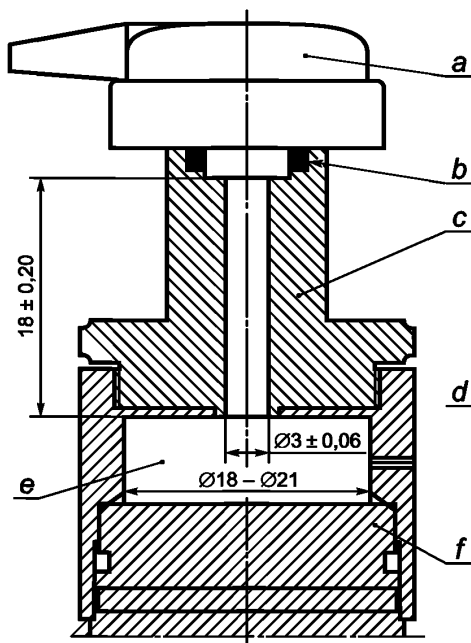
Соединение между патрубком телефона и эквивалентом ушного вкладыша должно быть герметичным, для чего применяют соответствующее уплотнение. При этом необходимо следить за тем, чтобы не образовались побочные полости, которые могли бы повлиять на измеряемые характеристики телефона.

Пример подсоединения телефона к камере объемом  $2 \text{ см}^3$  посредством эквивалента ушного вкладыша показан на рисунке 2. Он иллюстрирует основные особенности способа подсоединения.

Однако могут быть использованы и другие способы подсоединения, если они соответствуют вышеуказанным требованиям.

Если невозможно отсоединить ушной вкладыш от приемника, ушной вкладыш следует подсоединить непосредственно к входу цилиндрической полости с соблюдением соосности. Должна быть обеспечена герметичность соединений. При этом необходимо следить за тем, чтобы не образовались побочные полости, которые могли бы повлиять на измеряемые характеристики телефона.





*a* — телефон с ушным вкладышем; *b* — герметизирующее уплотнение; *c* — эквивалент ушного вкладыша телефона; *d* — отверстие для выравнивания статического давления; *e* — полость эталонной камеры эффективным объемом  $(2 \pm 0,07) \text{ см}^3$ ; *f* — микрофон, калиброванный по давлению

Примечание — Этот рисунок схематичен и предназначен для иллюстрации способа подсоединения телефона к камере. Необходимо убедиться в герметичности всех используемых соединений.

Рисунок 2 — Подсоединение телефона с ушным вкладышем к эталонной камере

#### 6.4 Слуховые аппараты заушного типа и вмонтированные в оправу для очков

Слуховой аппарат с выходным звукопроводом (например, заушный крюк и гибкая подводящая трубка заушных слуховых аппаратов или утолщение оправы очков, куда вмонтированы слуховой аппарат и гибкая подводящая трубка) должен быть подсоединен к эталонной камере объемом  $2 \text{ см}^3$  с помощью эквивалента ушного вкладыша, как описано в 6.3. Это следует обеспечить применением небольшого наконечника, изготовленного из жесткого материала, с отверстием, внутренний диаметр которого равен номинальному диаметру конца выходного звукопровода  $\pm 0,06$  мм при длине  $(5,0 \pm 0,1)$  мм.

Соединение между небольшим наконечником и эквивалентом ушного вкладыша должно быть герметичным, что достигается применением соответствующих уплотнителей. При этом необходимо следить за тем, чтобы не образовались побочные полости, которые могли бы повлиять на измеряемые характеристики телефона.

Материал, из которого изготовлена подводящая трубка между слуховым аппаратом и небольшим наконечником, ее длина и внутренний диаметр должны соответствовать требованиям изготовителя. В частности, подводящая трубка может быть выполнена из гибкого или твердого материала.

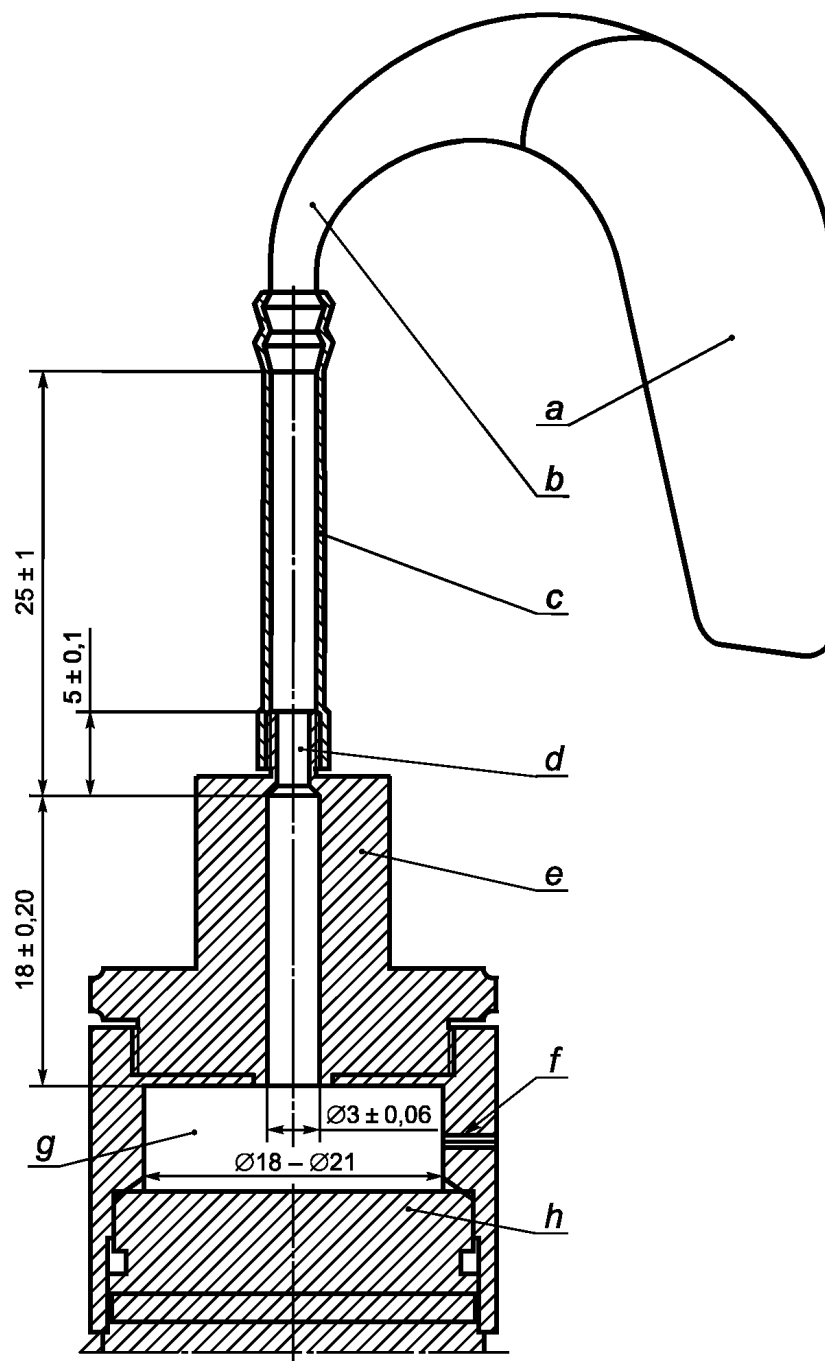
Подводящая трубка между слуховым аппаратом и небольшим наконечником должна быть подсоединена к утолщению оправы очков, куда вмонтирован слуховой аппарат, или к заушному крюку заушного слухового аппарата. Подводящая трубка не должна быть подсоединена непосредственно к слуховому аппарату заушного типа, если этот аппарат предназначен для использования с заушным крючком.

Длина подводящей трубки, измеренная от конца заушного крюка или от конца утолщения оправы очков до входа в жесткую трубку эквивалента ушного вкладыша диаметром 3 мм, должна быть  $(25 \pm 1)$  мм, если не установлено иное.

Основные особенности подсоединения слухового аппарата заушного типа к камере показаны на рисунке 3. Как пример внутренний диаметр небольшого наконечника выбран равным 2 мм, что соответ-

ствуется диаметру наиболее часто используемых трубок. Могут быть применены и другие способы подсоединения, отличные от показанного, при условии, что они соответствуют вышеуказанным требованиям.

**Примечание** — Требования изготовителя к размерам трубок должны соответствовать средним условиям практического использования слухового аппарата. Если в каком-либо случае окажется невозможным имитировать средние условия практического использования слухового аппарата с помощью эквивалента ушного вкладыша, то применяют другую подходящую систему при наличии ее полного описания.



*a* — слуховой аппарат заушного типа (ВТЕ); *b* — звукопровод (заушный крюк); *c* — гибкая или жесткая подводящая трубка, внутренний диаметр которой равен обычно 2 мм; *d* — небольшой наконечник, имеющий тот же внутренний диаметр, что и номинальный диаметр звукопровода слухового аппарата, обычно 2 мм; *e* — эквивалент ушного вкладыша слухового аппарата; *f* — отверстие для выравнивания статического давления; *g* — полость эталонной камеры эффективным объемом  $(2 \pm 0,07) \text{ см}^3$ ; *h* — микрофон, калиброванный по давлению

**Примечание** — Этот рисунок схематичен и предназначен для иллюстрации способа подсоединения слухового аппарата к эталонной камере. Необходимо убедиться в герметичности всех используемых соединений.

Рисунок 3 — Подсоединение слухового аппарата заушного типа к эталонной камере

## 7 Максимально допустимая расширенная неопределенность измерений

В таблице 1 установлено максимальное допустимое значение расширенной неопределенности измерения  $U_{\max}$  при уровне доверия 95 % и коэффициенте охвата  $k = 2$  (см. [2]) при измерениях, проводимых по настоящему стандарту. Значения  $U_{\max}$  приведены для основных видов измерений, указанных в настоящем стандарте.

Значения расширенной неопределенности измерения, приведенные в таблице 1, являются максимально допустимыми для демонстрации соответствия требованиям настоящего стандарта. Если фактическое значение расширенной неопределенности измерения испытательной лаборатории, проводившей измерение, превышает максимально допустимое значение, приведенное в таблице 1, такое измерение не может быть использовано для демонстрации соответствия требованиям настоящего стандарта.

Т а б л и ц а 1 — Значения  $U_{\max}$  для основных измерений

Измеряемая величина	Номер соответствующего подраздела, пункта	$U_{\max} (k = 2)$
Эффективный объем	4.2.2	30 мм <sup>3</sup>
Высота цилиндрической полости	4.2.2	0,10 мм
Диаметр цилиндрической полости	4.2.3	0,06 мм
Ослабление звука	4.4	0,1 дБ
Атмосферное давление	5.2	0,1 кПа
Температура	5.2	0,5 °С
Относительная влажность	5.2	5 %
Внутренний диаметр эквивалента ушного вкладыша или небольшого наконечника	6.3, 6.4	0,02 мм
Длина эквивалента ушного вкладыша или небольшого наконечника	6.3, 6.4	0,02 мм

Приложение ДА  
(справочное)

**Сведения о соответствии ссылочных международных стандартов  
национальным стандартам**

Таблица ДА.1

Обозначение ссылочного международного стандарта	Степень соответствия	Обозначение и наименование соответствующего национального стандарта
IEC 61094-4	—	*
ISO 389-2	IDT	ГОСТ Р ИСО 389-2—2011 «Государственная система обеспечения единства измерений. Акустика. Опорный нуль для калибровки аудиометрической аппаратуры. Часть 2. Опорные эквивалентные пороговые уровни звукового давления чистых тонов для вставных телефонов»
<p>* Соответствующий национальный стандарт отсутствует. До его принятия рекомендуется использовать перевод на русский язык данного международного стандарта.</p> <p>П р и м е ч а н и е — В настоящей таблице использовано следующее условное обозначение степени соответствия стандарта: - IDT — идентичный стандарт.</p>		

**Библиография**

- [1] IEC 61094-1, Measurement microphones — Part 1: Specifications for laboratory standard
- [2] BIPM/IEC/ISO/IUPAC/IUPAP/OIML: 1995, Guide to the expression of uncertainty in measurement (GUM)

**Общая библиография**

- [3] ROMANOW, FF. Methods for measuring the performance of hearing aids. J. Acoust. Soc. Am., 1942, 13, pp. 294—304
- [4] CORLISS, ELR., COOK, GS. A cavity pressure method for measuring the gain of hearing aids. J. Acoust. Soc. Am., 1948, 20, pp. 131—136
- [5] BRÜEL, PV., FREDERIKSEN, E., MATHIASSEN, H., RASMUSSEN, G., SIGH, E., TARNOW, V. Impedance of real and artificial ears. Brüel & Kjaer report, 1976
- [6] IEC 60118-7, Electroacoustics — Hearing aids — Part 7: Measurement of the performance characteristics of hearing aids for production, supply and delivery quality assurance purposes
- [7] ANSI S3.7:1995 (R2003), Method for coupler calibration of earphones

УДК 534.322.3.08:006.354

ОКС 17.140.50

Ключевые слова: электроакустика, слуховой аппарат, телефон с ушным вкладышем, эталонная камера для измерения параметров, имитаторы головы и уха

---

Редактор *Н.В. Таланова*  
Технический редактор *И.Е. Черепкова*  
Корректор *О.В. Лазарева*  
Компьютерная верстка *И.А. Налейкиной*

Сдано в набор 19.03.2019. Подписано в печать 01.04.2019. Формат 60×84<sup>1</sup>/<sub>8</sub>. Гарнитура Ариал.  
Усл. печ. л. 1,86. Уч.-изд. л. 1,49.

Подготовлено на основе электронной версии, предоставленной разработчиком стандарта

---

Создано в единичном исполнении ФГУП «СТАНДАРТИНФОРМ» для комплектования Федерального информационного фонда стандартов, 117418 Москва, Нахимовский пр-т, д. 31, к. 2.  
[www.gostinfo.ru](http://www.gostinfo.ru) [info@gostinfo.ru](mailto:info@gostinfo.ru)