

---

ФЕДЕРАЛЬНОЕ АГЕНТСТВО

ПО ТЕХНИЧЕСКОМУ РЕГУЛИРОВАНИЮ И МЕТРОЛОГИИ

---



НАЦИОНАЛЬНЫЙ  
СТАНДАРТ  
РОССИЙСКОЙ  
ФЕДЕРАЦИИ

ГОСТ Р  
ИСО 8670-2—  
2019

---

# СТОМНЫЕ МЕШКИ (КАЛОПРИЕМНИКИ И УРОПРИЕМНИКИ)

Часть 2

## Требования и методы испытаний

(ISO 8670-2:1996, Ostomy collection bags —  
Part 2: Requirements and test methods, IDT)

Издание официальное



Москва  
Стандартинформ  
2019

## Предисловие

1 ПОДГОТОВЛЕН Федеральным государственным унитарным предприятием «Российский научно-технический центр информации по стандартизации, метрологии и оценке соответствия» (ФГУП «СТАНДАРТИНФОРМ») на основе собственного перевода на русский язык англоязычной версии стандарта, указанного в пункте 4

2 ВНЕСЕН Техническим комитетом по стандартизации ТК 381 «Технические средства и услуги для инвалидов и других маломобильных групп населения»

3 УТВЕРЖДЕН И ВВЕДЕН В ДЕЙСТВИЕ Приказом Федерального агентства по техническому регулированию и метрологии от 27 июня 2019 г. № 334-ст

4 Настоящий стандарт идентичен международному стандарту ИСО 8670-2:1996 «Стомные мешки. Часть 2. Требования и методы испытаний» (ISO 8670-2:1996 «Ostomy collection bags — Part 2: Requirements and test methods», IDT).

Наименование настоящего стандарта изменено относительно наименования указанного международного стандарта для увязки с наименованиями, принятыми в существующем комплексе национальных стандартов Российской Федерации.

При применении настоящего стандарта рекомендуется использовать вместо ссылочных международных стандартов соответствующие им национальные стандарты, сведения о которых приведены в дополнительном приложении ДА

## 5 ВВЕДЕН ВПЕРВЫЕ

*Правила применения настоящего стандарта установлены в статье 26 Федерального закона от 29 июня 2015 г. № 162-ФЗ «О стандартизации в Российской Федерации». Информация об изменениях к настоящему стандарту публикуется в ежегодном (по состоянию на 1 января текущего года) информационном указателе «Национальные стандарты», а официальный текст изменений и поправок — в ежемесячном информационном указателе «Национальные стандарты». В случае пересмотра (замены) или отмены настоящего стандарта соответствующее уведомление будет опубликовано в ближайшем выпуске ежемесячного информационного указателя «Национальные стандарты». Соответствующая информация, уведомление и тексты размещаются также в информационной системе общего пользования — на официальном сайте Федерального агентства по техническому регулированию и метрологии в сети Интернет ([www.gost.ru](http://www.gost.ru))*

© ISO, 1996 — Все права сохраняются  
© Стандартиформ, оформление, 2019

Настоящий стандарт не может быть полностью или частично воспроизведен, тиражирован и распространен в качестве официального издания без разрешения Федерального агентства по техническому регулированию и метрологии

## Предисловие к ИСО 8670-2

Международная организация по стандартизации (ИСО) является международной организацией, которая создана национальными организациями по стандартизации (члены ИСО). Подготовка международных стандартов, как правило, осуществляется с привлечением технических комитетов ИСО. Любой член ИСО, заинтересованный в предмете, по которому создан технический комитет, имеет право на представительство в нем. Международные организации, правительственные и неправительственные, совместно с ИСО также принимают участие в работе организации. ИСО тесно сотрудничает с Международной электротехнической комиссией (МЭК) по всем вопросам стандартизации в области электротехники.

Проекты международных стандартов, принятые техническими комитетами, распространяются среди комитетов-членов для голосования. Для того чтобы публикация могла рассматриваться в качестве международного стандарта, требуется одобрение в объеме не менее 75 % голосов комитетов-членов, участвовавших в голосовании.

Настоящий стандарт подготовлен Техническим комитетом ISO/TC 173 «Средства помощи для лиц с ограниченными возможностями», подкомитетом ПК 3 «Средства помощи при стомах и недержании».

Это второе издание стандарта отменяет и заменяет первое издание стандарта ИСО 8670-2:1991, который технически пересмотрен.

Серия стандартов ИСО 8670 под общим наименованием «Стомные мешки (калоприемники и уроприемники)» включает в себя следующие части:

- часть 1. Словарь;
- часть 2. Требования и методы испытаний.

## **Введение**

Пользователям настоящего стандарта рекомендуется рассмотреть вопрос о целесообразности аттестации, проводимой третьей стороной в отношении соответствия продукции, представленной настоящим стандартом, и выполняемой на основе тестирования и непрерывного наблюдения. Данная аттестация может сочетаться с оценкой системы качества поставщика на основании соответствующих стандартов серии ИСО 9000.

## СТОМНЫЕ МЕШКИ (КАЛОПРИЕМНИКИ И УРОПРИЕМНИКИ)

## Часть 2

## Требования и методы испытаний

Ostomy collection bags (colostomy bags and urostomy bags). Part 2. Requirements and test methods

Дата введения — 2020—04—01

## 1 Область применения

В настоящем стандарте представлены требования к характеристикам и методам испытаний для следующих видов стомных мешков однокомпонентных и двухкомпонентных калоприемников и уроприемников:

- a) недренируемые стомные мешки;
- b) дренируемые стомные мешки;
- c) уростомные мешки.

## 2 Нормативные ссылки

В настоящем стандарте использована нормативная ссылка на следующий стандарт:  
ISO 8670-1 Ostomy collection bags. Part 1: Vocabulary [Стомные мешки (калоприемники и уроприемники). Часть 1. Словарь]

## 3 Термины и определения

В настоящем стандарте применены следующие термины с соответствующими определениями:

3.1 **фильтр для нейтрализации запаха и отвода воздуха из мешка (flatus filter)**: Устройство, содержащее пористый материал для нейтрализации запаха выходящего из мешка воздуха.

3.2 **двухкомпонентный калоприемник (уроприемник) (multiple-piece flange system)**: Разъемное устройство, состоящее из двух отдельных компонентов — стомного мешка и адгезивной (клеевой) пластины для фиксации калоприемника (уроприемника) на передней брюшной стенке; пластина и мешок соединяются между собой с помощью механического или адгезивного фланцевого соединения.

3.3 **стомный мешок (ostomy bag)**: Гибкая, герметичная, не пропускающая жидкости, воздух и запах, емкость (контейнер) для сбора кишечного или мочевого отделяемого из стомы.

3.4 **стома (stoma)**: Противоестественное отверстие, искусственно созданное хирургическим путем.

3.5 **испытательный объем (test volume)**: Объем, который измеряется при добавлении в мешок жидкости или который используется при воздействии на калоприемник (уроприемник) силой при проведении испытаний для проверки прочности и герметичности калоприемника (уроприемника) в сборе.

## 4 Требования

### 4.1 Герметичность (отсутствие протекания)

4.1.1 При испытании методом, описанным в 6.2, однокомпонентные калоприемники и уроприемники не должны протекать.

4.1.2 При испытании методом, описанным в 6.3, двухкомпонентные калоприемники и уроприемники не должны протекать.

#### **4.2 Удерживающая способность зажима дренируемого калоприемника**

При испытании методом согласно 6.4 зажим дренируемого калоприемника должен оставаться в положении, указанном в инструкциях производителя по применению изделия.

#### **4.3 Прочность на разрыв (статическая)**

При испытании методом, описанным в 6.5, мешок не должен протекать.

#### **4.4 Маркировка калоприемников и уроприемников**

4.4.1 Для идентификации стомный мешок калоприемника (уроприемника) должен быть промаркирован с указанием, по крайней мере, кода продукта и названия и/или торговой марки производителя либо поставщика.

4.4.2 Если отверстие для стомы может быть увеличено, то максимальный размер отверстия должен быть:

- a) либо отмечен на изделии,
- b) либо указан в инструкциях.

### **5 Общие условия испытаний**

#### **5.1 Температура**

Стандартная температура для испытаний (температура воздуха и реагента) должна составлять  $(23 \pm 2)$  °С.

#### **5.2 Контрольные образцы**

Тестирование следует проводить на образцах изделий, поставляемых конечному потребителю.

### **6 Методы испытаний**

#### **6.1 Испытательный объем**

##### **6.1.1 Принцип**

Калоприемник (уроприемник) наполняют водой, а затем измеряют объем воды в стомном мешке.

##### **6.1.2 Реагент**

###### **6.1.2.1 Водопроводная вода**

##### **6.1.3 Прибор**

6.1.3.1 Жесткая прозрачная пластина (см. рисунок 1), размер которой позволяет удерживать калоприемник (уроприемник) в горизонтальном положении, с отверстием диаметром  $(10 \pm 0,2)$  мм, к которому может быть подсоединен коннектор с краном.

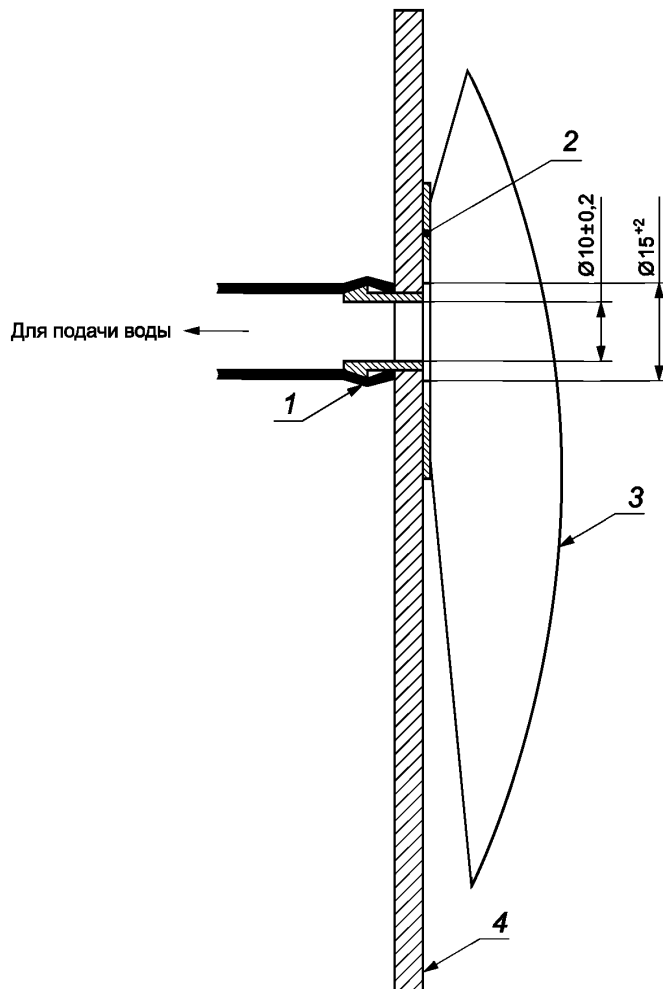
6.1.3.2 Устройство для наполнения мешка водой, например водопроводный кран или резервуар, обеспечивающее отсутствие подсоса воздуха при наполнении мешка.

6.1.3.3 Мерные цилиндры, которые позволяют оценить объем испытуемых калоприемников (уроприемников) с точностью измерений  $\pm 2$  %.

##### **6.1.4 Методика**

6.1.4.1 У дренируемых калоприемников с дренажным отверстием внизу мешка закрывают дренажное отверстие на расстоянии  $(30 \pm 5)$  мм от нижней кромки мешка посредством спайки или многократного сворачивания с фиксацией зажимом или другим крепежным приспособлением, масса которого не превышает 100 г. У дренируемых калоприемников с отверстием в верхней части закрывают дренажное отверстие в соответствии с инструкциями производителя.

Для закрывания дренажного отверстия не следует использовать резиновый жгут.



1 — коннектор; 2 — фланец мешка; 3 — мешок; 4 — прозрачная пластина для испытаний

Рисунок 1 — Размещение для измерения испытательного объема

6.1.4.2 Если в калоприемнике (уроприемнике) отсутствует готовое (стартовое) отверстие или если его диаметр менее 15 мм, вырезают в центре адгезивной пластины отверстие диаметром  $15^{+2}$  мм.

6.1.4.3 К жесткой прозрачной пластине в ходе испытаний (6.1.3.1), зафиксированной в вертикальном положении, прикрепляют калоприемник (уроприемник) таким образом, чтобы отверстие в адгезивной пластине калоприемника (уроприемника) располагалось соосно с отверстием в испытательной пластине. Убеждаются в том, что калоприемник (уроприемник) расположен таким образом, чтобы его перемещение не было ограниченным.

6.1.4.4 Удаляют как можно больше воздуха из испытуемого калоприемника (уроприемника). Для того чтобы удалить воздух из уроприемника, открывают сливную трубку и надавливают на мешок, выпустив из него воздух, и закрывают сливную трубку.

Вставляют коннектор устройства для наполнения мешка водой (6.1.3.2) в испытательную пластину, при этом кран должен быть закрыт.

6.1.4.5 Открывают кран подачи воды (6.1.2.1) и наливают в калоприемник (уроприемник) воду до уровня нижней границы отверстия в испытательной пластине, не допуская попадания воздуха. Закрывают кран.

6.1.4.6 Отсоединяют коннектор устройства для наполнения мешка водой от испытательной пластины и дают уровню воды в мешке стабилизироваться в течение 1 мин<sup>+10 с</sup>.

6.1.4.7 Если необходимо, через коннектор выливают или добавляют в калоприемник (уроприемник) воду до уровня нижней границы отверстия в испытательной пластине, когда коннектор подачи воды отсоединен.

Примечание — При тестировании уроприемников могут наблюдаться два уровня воды, по одному с каждой стороны антирефлюксного (невозвратного) клапана. В этом случае для определения испытательного объема используют верхний уровень воды у отверстия фланца.

6.1.4.8 Выливают из калоприемника (уроприемника) воду в мерный цилиндр (6.1.3.3). Измеряют объем в миллилитрах и регистрируют его в качестве испытательного объема калоприемника (уроприемника).

#### 6.1.5 Отчет об испытаниях

Отчет об испытаниях должен содержать общую информацию, указанную в разделе 7, и значение испытательного объема.

### 6.2 Герметичность однокомпонентных калоприемников (уроприемников)

#### 6.2.1 Принцип

Калоприемник наполняют подкрашенной водой, устанавливают в горизонтальное положение и проверяют на герметичность. Затем его перемещают в вертикальное положение и вновь проводят визуальную проверку на герметичность.

Этот метод не используется для испытания:

- a) на герметичность клапанов, фильтров, заглушек для клапанов и фильтров и стыков между испытуемой поверхностью и калоприемником (уроприемником);
- b) герметичность зажима (застежки) дренируемого калоприемника.

#### 6.2.2 Реагент

6.2.2.1 Подкрашенная вода, представляющая собой водопроводную воду, подкрашенную при помощи добавления эритрозина (E 127) в пропорции 0,3 г/л или любого водорастворимого красителя. Цвет раствора должен быть насыщенным.

#### 6.2.3 Прибор

6.2.3.1 Жесткая прозрачная испытательная пластина, как указано в 6.1.3.1.

6.2.3.2 Средства для герметизации всех отверстий, которые не подлежат испытанию.

6.2.3.3 Абсорбирующий материал белого цвета.

#### 6.2.4 Методика

6.2.4.1 Закрывают все отверстия (6.2.3.2), такие как клапаны, отверстия фильтров и дренажные отверстия в дренируемых мешках, а затем прикрепляют калоприемник (уроприемник) к пластине для испытаний (6.1.3.1). Если в пластине калоприемника (уроприемника) отсутствует предварительно вырезанное отверстие, то вырезают соответствующее отверстие, как описано в 6.1.4.2. Калоприемник (уроприемник) крепят к пластине для испытаний, как описано в 6.1.4.3.

6.2.4.2 Если проводят испытание уроприемника со сливным клапаном, то наливают в него немного подкрашенной воды (6.2.2.1) и десять раз открывают и закрывают сливной клапан, при выполнении этих действий в уроприемнике должна находиться подкрашенная вода.

6.2.4.3 Устанавливают калоприемник (уроприемник)/испытательную пластину вертикально и заполняют его/ее через отверстие для наполнения подкрашенной водой в объеме 75 % от испытательного объема (6.1.4.8), при этом не допускают подсоса воздуха в калоприемник (уроприемник).

6.2.4.4 Визуально проверяют калоприемник (уроприемник) на протекание через 1 мин<sup>+5 с</sup>. Если наблюдается протекание, то прекращают испытание.

6.2.4.5 Закрывают отверстие для воды и высушивают калоприемник (уроприемник). Устанавливают калоприемник/испытательную пластину горизонтально (пластина снизу), разместив абсорбирующий материал (6.2.3.3) между калоприемником (уроприемником) и испытательной пластиной. Оставляют в этом положении на (17 ± 1) ч, а затем визуально проверяют калоприемник (уроприемник) и абсорбирующий материал на наличие признаков протекания. Прекращают испытание, если обнаружено протекание.

6.2.4.6 Устанавливают тот же/ту же калоприемник/испытательную пластину в сборе в вертикальное положение, разместив под ним/ней абсорбирующий материал. Оставляют в этом положении на (4 ± 1) ч, затем визуально проверяют на наличие признаков протекания.



### 6.2.5 Отчет об испытаниях

Отчет об испытании должен содержать информацию, приведенную в разделе 7, а также отчет о протекании, если протекание обнаружено, в котором следует указать, в каком положении оно произошло.

## 6.3 Герметичность двухкомпонентных калоприемников (уроприемников)

### 6.3.1 Принцип

Калоприемник (уроприемник) крепят на вертикальную пластину и к нему последовательно прикладывают силу, направленную вверх и вниз. Калоприемник (уроприемник) заполняют подкрашенной водой и располагают горизонтально. Место соединения стомного мешка с фланцем, а также фланцев пластины и стомного мешка двухкомпонентного калоприемника (уроприемника) проверяют на предмет протекания или видимого повреждения.

### 6.3.2 Реагент

6.3.2.1 Подкрашенная вода, как указано в 6.2.2.

### 6.3.3 Прибор

6.3.3.1 Жесткая прозрачная испытательная пластина, как указано в 6.1.3.1.

6.3.3.2 Устройство для прикладывания к мешку силы в  $(20 \pm 1)$  Н.

6.3.3.3 Секундомер или другое хронометрическое устройство.

### 6.3.4 Методика

6.3.4.1 Закрепляют двухкомпонентный калоприемник (уроприемник) на испытательной пластине (6.3.3.1), как указано в 6.2.4.1 (см. рисунок 2).

Адгезивная пластина и стомный мешок двухкомпонентного калоприемника (уроприемника) соединяют между собой в соответствии с инструкциями производителя.

6.3.4.2 Медленно тянут нижнюю часть стомного мешка калоприемника (уроприемника) с силой в  $(20 \pm 1)$  Н по направлению вниз (6.3.3.2).

6.3.4.3 Прикладывают силу в течение  $1 \text{ мин}^{+10 \text{ с}}$ , затем прекращают.

6.3.4.4 Медленно прикладывают к верхней части стомного мешка силу в  $(20 \pm 1)$  Н, направленную вверх, или поворачивают пластину на  $180^\circ$  и прикладывают силу, направленную вниз.

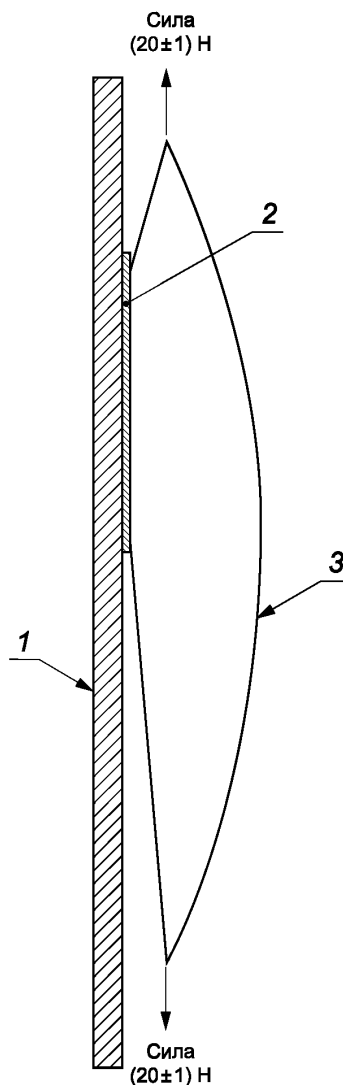
6.3.4.5 Прикладывают силу в течение  $1 \text{ мин}^{+10 \text{ с}}$ , затем прекращают действие.

6.3.4.6 Наполняют мешок подкрашенной водой (6.3.2.1) в объеме 75 % от испытательного объема (6.1.4.8), при этом не допускают подсоса воздуха в калоприемник (уроприемник). Герметично закрывают отверстие в пластине и помещают пластину и мешок на горизонтальную поверхность (испытательную пластину располагают под мешком), размещают абсорбирующий материал между мешком и испытательной пластиной.

6.3.4.7 Через 30 мин, но не позже, чем через 31 мин, визуально проверяют место соединения стомного мешка с фланцем, а также соединение фланцев стомного мешка и адгезивной пластины двухкомпонентного калоприемника (уроприемника) на наличие признаков протекания.

### 6.3.5 Отчет об испытаниях

Отчет об испытаниях должен содержать информацию, указанную в разделе 7, а также отчет о наличии или отсутствии протекания.



1 — зафиксированная пластина, к которой прикрепляют фланец; 2 — фланец мешка; 3 — мешок

Рисунок 2 — Размещение для испытания на герметичность фланца

## 6.4 Удерживающая способность зажима дренируемого калоприемника

### 6.4.1 Принцип

Дренируемый калоприемник (уроприемник) наполняют водой и подвергают воздействию сжимающей силы. Затем проводят визуальный осмотр на предмет удерживающей способности зажима.

### 6.4.2 Реагент

#### 6.4.2.1 Водопроводная вода

### 6.4.3 Прибор

6.4.3.1 Параллельные пластины длиной и шириной не менее, чем у испытуемого калоприемника. Одна пластина имеет в центре отверстие диаметром 10 мм. Пластина может свободно перемещаться в вертикальном направлении, оставаясь ориентированной горизонтально в пределах поля допуска  $\pm 5^\circ$ .

6.4.3.2 Устройство для прикладывания к калоприемнику силы в  $(100 \pm 5)$  Н.

6.4.3.3 Секундомер или другое хронометрическое устройство.

#### 6.4.4 Методика

6.4.4.1 Герметизируют все отверстия, как описано в 6.2.4.1, и прикрепляют калоприемник к испытательной пластине (6.4.3.1) с отверстием согласно 6.1.3.1.

6.4.4.2 Устанавливают зажим в соответствии с инструкциями производителя.

6.4.4.3 Наполняют калоприемник подкрашенной водой в объеме 75 % от испытательного объема (6.1.4.8), при этом не допускают подсоса воздуха в калоприемник, затем герметично закрывают отверстие в пластине. Устанавливают пластину в горизонтальное положение (мешок располагается сверху).

6.4.4.4 Помещают другую пластину на мешок таким образом, чтобы она располагалась параллельно нижней пластине.

6.4.4.5 Прикладывают на верхнюю пластину силу в  $(100 \pm 5)$  Н, наблюдая при этом за тем, чтобы компоненты калоприемника не мешали прикладыванию силы. Испытательные пластины не должны препятствовать перемещению зажима калоприемника.

6.4.4.6 Воздействуют на калоприемник силой в течение  $1 \text{ мин}^{+10 \text{ с}}$ , затем снимают нагрузку и визуально осматривают калоприемник, для того чтобы определить, остался ли зажим на своем первоначальном месте.

#### 6.4.5 Отчет об испытаниях

Отчет об испытаниях должен содержать общую информацию, указанную в разделе 7, а также отчет о том, остался ли зажим на своем первоначальном месте.

### 6.5 Прочность на разрыв (статическая)

#### 6.5.1 Принцип

Этот метод используют для проверки герметичности (на протекание) всех компонентов калоприемников (уроприемников), за исключением указанных в 6.2.1.

Калоприемник (уроприемник) наполняют водой и подвергают действию сжимающей силы, а затем проверяют на наличие признаков протекания.

#### 6.5.2 Реагент

6.5.2.1 Водопроводная вода

#### 6.5.3 Прибор

6.5.3.1 Параллельные пластины, как указано в 6.4.3.1.

6.5.3.2 Устройство для прикладывания к мешку силы в  $(200 \pm 5)$  Н.

6.5.3.3 Секундомер или другое хронометрическое устройство.

#### 6.5.4 Процедура

6.5.4.1 Герметизируют все отверстия, как описано в 6.2.4.1, и прикрепляют калоприемник к испытательной пластине (6.5.3.1) с отверстием согласно 6.1.3.1.

6.5.4.2 Если проводят испытание уроприемника со сливным клапаном, десять раз полностью открывают и закрывают сливной клапан. Если проводят испытание дренируемого калоприемника, закрывают дренажное отверстие при помощи зажима или другим способом таким образом, чтобы оно не пропускало воду.

6.5.4.3 Наполняют калоприемник водой (6.5.2.1) в объеме 75 % от испытательного объема (6.1.4.8), при этом не допускают подсоса воздуха в калоприемник, затем герметично закрывают отверстие в пластине. Устанавливают пластину в горизонтальное положение (мешок располагается сверху).

6.5.4.4 Помещают другую пластину на мешок таким образом, чтобы она располагалась параллельно нижней пластине.

6.5.4.5 Прикладывают на верхнюю пластину силу в  $(200 \pm 5)$  Н, наблюдая за тем, чтобы компоненты калоприемника не препятствовали прикладыванию силы. Испытательные пластины не должны препятствовать перемещению зажима калоприемника.

6.5.4.6 Воздействуют на калоприемник силой в течение  $1 \text{ мин}^{+10 \text{ с}}$ , затем снимают нагрузку и визуально осматривают калоприемник на наличие признаков протекания.

#### 6.5.5 Отчет об испытаниях

Отчет об испытаниях должен содержать общую информацию, указанную в разделе 7, и отчет об отсутствии или наличии протекания, а также указание о месте протекания.

## **7 Отчеты об испытаниях**

Отчеты об испытаниях должны содержать следующую информацию:

- a) ссылку на настоящий стандарт;
- b) полную маркировку испытываемого калоприемника (уроприемника), как описано в п. 4.4;
- c) дату и место проведения испытаний;
- d) количество испытываемых калоприемников (уроприемников);
- e) результаты испытаний, указанные в 6.1.5, 6.2.5, 6.3.5, 6.4.5 и 6.5.5.

Приложение ДА  
(справочное)Сведения о соответствии ссылочных международных стандартов  
национальным стандартам

Обозначение ссылочного международного стандарта	Степень соответствия	Обозначение и наименование соответствующего национального стандарта
ISO 8670-1	IDT	ГОСТ Р ИСО 8670-1—2019 «Стомные мешки (калоприемники и урприемники). Часть 1. Словарь»
<p>П р и м е ч а н и е — В настоящей таблице использовано следующее условное обозначение степени соответствия стандарта:</p> <ul style="list-style-type: none"><li>- IDT — идентичный стандарт.</li></ul>		



**БЗ 5—2019/17**

Редактор *Л.С. Зимилова*  
Технический редактор *В.Н. Прусакова*  
Корректор *М.И. Першина*  
Компьютерная верстка *И.А. Налейкиной*

Сдано в набор 02.07.2019. Подписано в печать 09.07.2019. Формат 60×84<sup>1</sup>/<sub>8</sub>. Гарнитура Ариал.  
Усл. печ. л. 1,86. Уч.-изд. л. 1,68.

Подготовлено на основе электронной версии, предоставленной разработчиком стандарта

---

Создано в единичном исполнении во ФГУП «СТАНДАРТИНФОРМ» для комплектования Федерального информационного фонда стандартов, 117418 Москва, Нахимовский пр-т, д. 31, к. 2.  
[www.gostinfo.ru](http://www.gostinfo.ru) [info@gostinfo.ru](mailto:info@gostinfo.ru)