

**Неактивные хирургические имплантаты**

**УСТРОЙСТВА, ИСПОЛЬЗУЕМЫЕ**  
**ДЛЯ ФИКСАЦИИ БЕДРЕННЫХ КОСТЕЙ**  
**ВЗРОСЛЫХ ПАЦИЕНТОВ**

**ТЕХНИЧЕСКИЕ ТРЕБОВАНИЯ**

Издание официальное

**Предисловие**

**1 РАЗРАБОТАН** Всероссийским научно-исследовательским и испытательным институтом медицинской техники (ВНИИИМТ)

**ВНЕСЕН** Техническим комитетом по стандартизации ТК 11 «Медицинские приборы и аппараты»

**2 ПРИНЯТ И ВВЕДЕН В ДЕЙСТВИЕ** Постановлением Госстандарта России от 29 декабря 1999 г. № 850-ст

**3 Настоящий стандарт** представляет собой аутентичный текст международного стандарта ИСО 8615—91 «Неактивные хирургические имплантаты Устройства, используемые для фиксации бедренных костей взрослых пациентов. Технические требования»

**4 ВВЕДЕН ВПЕРВЫЕ**

© ИПК Издательство стандартов, 2000

Настоящий стандарт не может быть полностью или частично воспроизведен, тиражирован и распространен в качестве официального издания без разрешения Госстандарта России

## Содержание

1 Область применения . . . . .	1
2 Нормативные ссылки . . . . .	1
3 Материалы . . . . .	2
4 Типы гвоздей и фиксирующих винтов . . . . .	2
5 Размеры . . . . .	2
6 Дополнительные компоненты к составным фиксирующим устройствам . . . . .	4
7 Обработка поверхности . . . . .	5
8 Упаковка . . . . .	5
9 Маркировка . . . . .	5

Введение

Настоящий стандарт является прямым применением международного стандарта ИСО 8615—91 «Неактивные хирургические имплантаты. Устройства, используемые для фиксации бедренных костей взрослых пациентов. Технические требования», подготовленного Подкомитетом 5 «Остеосинтез» Технического комитета ИСО 150 «Имплантаты для хирургии».

Фиксирующие устройства, используемые для проксимального и дистального концов бедренной кости, могут быть различной конфигурации в зависимости от конструкции, выбранной изготовителем, или способа изготовления. Однако их размеры не должны превышать критических значений во избежание риска повреждения кости при установке фиксирующего устройства.

Целью настоящего стандарта является обеспечение единообразия при обозначении и описании размеров устройств, чтобы в устройствах разных изготовителей не было существенных различий в критических размерах. Размеры необходимо указывать на упаковке и маркировать ими устройства, кроме того, на упаковке следует помещать и другую полезную для хирурга информацию, например, об инструментах и вспомогательных приспособлениях, необходимых для имплантации фиксирующих устройств.

## ГОСУДАРСТВЕННЫЙ СТАНДАРТ РОССИЙСКОЙ ФЕДЕРАЦИИ

## Неактивные хирургические имплантаты

## УСТРОЙСТВА, ИСПОЛЬЗУЕМЫЕ ДЛЯ ФИКСАЦИИ БЕДРЕННЫХ КОСТЕЙ ВЗРОСЛЫХ ПАЦИЕНТОВ

## Технические требования

Implants for surgery Fixation devices for use in the ends of the femur in adults Technical requirements

Дата введения 2001—01—01

**1 Область применения**

Настоящий стандарт устанавливает требования к материалам, размерам, обработке поверхности, упаковке и маркировке металлических хирургических имплантатов, используемых для фиксации отломков, а также при остеотомии проксимального и дистального концов бедренной кости у взрослых пациентов. Рассмотрены устройства следующих типов:

- a) гвозди и винты — для самостоятельного применения;
- b) пластины с гвоздями или пластины-резцы неразъемной конструкции;
- c) составные фиксирующие устройства с фиксированной или регулируемой величиной угла;
- d) составные фиксирующие устройства со скользящим гвоздем или винтом с поджимающим приспособлением или без него.

Требования настоящего стандарта являются рекомендуемыми.

**Примечание** — На рисунках 1 — 7 приведены перечень и система обозначения размеров, однако порядок расположения компонентов не нормируется.

**2 Нормативные ссылки**

В настоящем стандарте использованы ссылки на следующие стандарты:

- ГОСТ Р 50582—93 (ИСО 5835—91) Имплантаты для хирургии. Металлические винты для костей под шестигранный ключ со сферической опорной плоскостью и асимметричной резьбой
- ИСО 261—73\* Резьба метрическая ИСО общего назначения. Основные размеры
- ИСО 272—82\* Изделия крепежные шестигранные. Размер под ключ
- ИСО 965-2—80\* Резьба метрическая ИСО общего назначения. Допуски. Часть 2. Предельные размеры резьбы для болтов и гаек общего назначения. Средний класс точности
- ИСО 5832-1—87\* Имплантаты для хирургии. Металлические материалы. Часть 1. Сталь нержавеющая деформируемая
- ИСО 5832-2—78\* Имплантаты для хирургии. Металлические материалы. Часть 2. Нелегированный титан
- ИСО 5832-3—90\* Имплантаты для хирургии. Металлические материалы. Часть 3. Деформируемый титановый сплав, легированный алюминием (6 %) и ванадием (4 %)
- ИСО 5832-4—78\* Имплантаты для хирургии. Металлические материалы. Часть 4. Литейный кобальтовый сплав, легированный хромом и молибденом
- ИСО 5832-5—78\* Имплантаты для хирургии. Металлические материалы. Часть 5. Деформируемый кобальтовый сплав, легированный хромом, вольфрамом и никелем
- ИСО 5832-6—80\* Имплантаты для хирургии. Металлические материалы. Часть 6. Деформируемый кобальтовый сплав, легированный никелем, хромом и молибденом
- ИСО 5832-7—84\* Имплантаты для хирургии. Металлические материалы. Часть 7. Деформируемый холодноформованный кобальтовый сплав, легированный хромом, никелем, молибденом и железом

\* Международные стандарты — во ВНИИКИ Госстандарта России

ИСО 5832-8—87\* Имплантаты для хирургии. Металлические материалы. Часть 8. Деформируемый кобальтовый сплав, легированный никелем, хромом, молибденом, вольфрамом и железом

ИСО 5836—88\* Имплантаты для хирургии. Металлические пластины для костей. Отверстия для винтов с асимметричной резьбой и сферической поверхностью

ИСО 6018—87\* Ортопедические имплантаты. Общие требования к маркировке, упаковке и этикетированию

ИСО 9268—88\* Имплантаты для хирургии. Металлические винты для костей с конической опорной поверхностью. Размеры

ИСО 9269—88\* Имплантаты для хирургии. Металлические пластины для костей. Отверстия и пазы для винтов с конической опорной поверхностью

### 3 Материалы

3.1 Используемые металлические материалы должны соответствовать требованиям ИСО 5832, части 1—8.

3.2 Стопорные втулки и вкладыши должны быть изготовлены из пластических материалов. Эти материалы не должны применяться в какой-либо другой части изделия.

Пластические материалы должны быть биосовместимы и в достаточной степени устойчивы к постоянному напряжению.

В настоящее время полиамид-гомополимер типа 66 (нейлон 66) известен как пригодный для этих целей.

### 4 Типы гвоздей и фиксирующих винтов

Гвозди и фиксирующие винты могут быть трех типов:

*A* — гвозди с прямоугольным поперечным сечением;

*B* — гвозди и фиксирующие винты, используемые для введения в шейку или головку бедра без подготовки;

*C* — гвозди и фиксирующие винты, используемые для введения в шейку или головку бедра только после предварительного сверления или другой подготовительной процедуры.

**Примечание** — Использование гвоздя или винта с большим размером поперечного сечения при введении устройства может стать причиной разрыва шейки бедра.

### 5 Размеры

#### 5.1 Общие требования

5.1.1 Номенклатура пластин, гвоздей и фиксирующих винтов приведена в таблице 1.

5.1.2 Размеры пластин, гвоздей и фиксирующих винтов должны соответствовать указанным на рисунках 1 — 7.

Для хирурга наиболее важным размером является полезная длина гвоздей и фиксирующих винтов.

#### 5.2 Поперечное сечение гвоздей и фиксирующих винтов типов *A* и *B*

5.2.1 Максимальная ширина гвоздей типа *A* должна составлять 16 мм, а максимальная глубина — 6,5 мм (размеры *b* и *d* соответственно на рисунках 1 и 2).

5.2.2 В изделиях типа *B* полезная длина гвоздя или фиксирующих винтов, обозначенных на рисунках 1 — 7, должна проходить через круг диаметром 13 мм.

**Примечание** — Гвозди и фиксирующие винты типа *C* предназначены для использования только в тех случаях, когда перед имплантацией проведено предварительное рассверливание или другой способ подготовки шейки бедра. Неправильная подготовка бедра, а также использование гвоздя или винта со слишком большим поперечным сечением может привести к разрыву шейки бедра во время их введения.

\* Международные стандарты — во ВНИИКИ Госстандарта России.

Таблица 1 — Номенклатура пластин, гвоздей и фиксирующих винтов

Тип устройства	Пластина	Гвозди			Фиксирующие устройства
		Длина режущей части меньше полезной длины (например, трехреберный гвоздь)	Длина режущей части равна полезной длине (например, гвоздь V-образной формы)	Гвозди с прямоугольным сечением	
<p>Монолитные пластины с гвоздем</p> <p>Гвозди и фиксирующие винты для самостоятельного применения</p> <p>Нескользящие пластины, гвозди и винты составной конструкции с фиксированным углом</p>	<p>Полезная длина / количество отверстий для винтов</p> <p>Угол <math>\theta</math> и <math>\beta</math> между пластиной и гвоздем или фиксирующим винтом (фиксирующими винтами) в градусах</p>	<p>Размер(ы) поперечного сечения режущей части</p> <p>Диаметр стержня</p> <p>Длина режущей части</p> <p>Полезная длина</p> <p>Полная длина</p> <p>Диаметр сквозного отверстия (при наличии)</p>	<p>Размер(ы) поперечного сечения режущей части</p> <p>Полезная длина</p> <p>Полная длина</p> <p>Диаметр сквозного отверстия (при наличии)</p>	<p>Размер(ы) <math>d</math> и <math>b</math> поперечного сечения режущей части (см рисунки 1 и 2)</p> <p>Полезная длина</p> <p>Полная длина</p>	<p>Диаметр резьбы</p> <p>Диаметр стержня</p> <p>Длина резьбы</p> <p>Полезная длина</p> <p>Полная длина</p> <p>Диаметр сквозного отверстия</p>
<p>Пластины в составных устройствах с регулируемым углом</p>	<p>Полезная длина / количество отверстий для винтов</p> <p>Минимальный и максимальный угол <math>\theta</math> между пластиной и гвоздем или фиксирующим винтом в градусах</p>	—	—	—	—
<p>Скользящие пластины с гвоздем и винтом</p>	<p>Длина втулки</p> <p>Полезная длина / количество отверстий для винтов</p> <p>Угол <math>\theta</math> между пластиной и гвоздем или фиксирующим винтом в градусах</p>	<p>Размер(ы) поперечного сечения режущей части</p> <p>Диаметр стержня</p> <p>Длина режущей части</p> <p>Полезная длина</p>	<p>Размер(ы) поперечного сечения режущей части</p> <p>Диаметр стержня</p> <p>Полезная длина</p>		<p>Диаметр резьбы</p> <p>Диаметр стержня</p> <p>Длина резьбы</p> <p>Полезная длина</p>
<p><b>Примечания</b></p> <p>1 Линейные размеры должны быть в миллиметрах</p> <p>2 Приведенные в таблице размеры указаны на рисунках 1 — 7</p> <p>3 Для хирурга наиболее важным размером является полезная длина гвоздей и фиксирующих винтов</p>					

**5.3 Полезная длина гвоздей и фиксирующих винтов**

Гвозди и фиксирующие винты должны быть полезной длины 50 — 150 мм. Предпочтительно, чтобы интервал между длинами составлял 5 мм.

**5.4 Сквозное отверстие гвоздя или фиксирующего винта**

5.4.1 Размеры сквозного отверстия, если оно имеется, должны быть следующими:

- а) номинальный диаметр 2,8 мм и минимальный действительный диаметр 2,80 мм;
- б) номинальный диаметр 2,2 мм и минимальный действительный диаметр 2,20 мм;
- с) номинальный диаметр 2,0 мм и минимальный действительный диаметр 2,00 мм.

**Примечание** — Отверстие диаметром 2,8 мм используют с направляющими проволоками диаметром 2,5 мм; диаметром 2,2 мм — с направляющими проволоками диаметрами 1,6 мм и 2,00 мм; диаметром 2,0 мм — с проволоками диаметром 1,5 мм.

5.4.2 Минимальная толщина стенки сквозного отверстия гвоздя или фиксирующего винта приведена в таблице 2.

Таблица 2 — Минимальная толщина стенки сквозных отверстий

Материал винта или гвоздя	Минимальная толщина стенки для сквозных отверстий минимальными действительными диаметрами, мм	
	2,0 мм	2,8 мм
Нержавеющая сталь	1,00	1,35
Литые сплавы на основе кобальта	0,79	0,79
Деформируемые сплавы на основе кобальта	0,79	0,79
Деформируемый титановый сплав	1,00	1,29

**5.5 Головки скользящих гвоздей и фиксирующих винтов**

5.5.1 Полезная глубина резьбы гнезда под винт в головке гвоздя должна быть не менее 8 мм.

5.5.2 Длина выступающей части головок с наружной винтовой резьбой должна быть не более 20 мм.

5.5.3 Винтовая резьба гнезд под винт и выступающей части головок должна быть М6, или М8 × 1, или М7, или М10 × 1 в соответствии с ИСО 261, с классом допуска 6Н/6g в соответствии с ИСО 965-2.

**5.6 Угол между бедренной пластиной и гвоздем или фиксирующим винтом**

5.6.1 Если в пластинах не предусмотрена регулировка угла между пластиной и гвоздем или фиксирующим винтом, этот угол не должен отличаться от номинального значения, указанного изготовителем, более чем на 2°.

5.6.2 Минимальное и максимальное значения регулируемых углов между пластиной и гвоздем или фиксирующим винтом не должно отличаться от указанных изготовителем более чем на 2°.

**Примечание** — В обоих случаях нагрузка, приходящаяся на имплантат, достигает максимального значения на запялке между гвоздем и пластиной, поэтому этот участок должен обладать повышенной прочностью. Методы испытаний в настоящее время разрабатывают.

**5.7 Отверстия для винтов**

Отверстия для винтов должны соответствовать требованиям ИСО 5836 или ИСО 9269.

**Примечание** — Тип отверстия пластины зависит от типа используемого с ней винта

**5.8 Зазор между втулкой и гвоздем или фиксирующим винтом**

5.8.1 Зазор между внешней поверхностью скользящего гвоздя или винта и внутренней поверхностью втулки должен быть  $1^{0}_{-0,25}$  мм, за исключением рабочих поверхностей устройства, регулирующих круговое или скользящее движение.

**6 Дополнительные компоненты к составным фиксирующим устройствам****6.1 Гайки и головки болтов**

6.1.1 Винтовая резьба гаек и болтов должна соответствовать требованиям 5.5.3.

6.1.2 Ширина граней шестигранных гаек и головок болтов должна соответствовать ИСО 272.

**6.2 Стопорные втулки и вкладыши**

Материал для изготовления стопорных втулок и вкладышей указан в 3.2. Винтовая резьба, при ее наличии, должна соответствовать требованиям 5.5.3. При использовании гаек с нейлоновыми стопорными втулками нужно следить за тем, чтобы гайка была полностью затянута, а резьба гвоздя



или винта выступала за нейлоновую втулку. Если по какой-либо причине во время операции эта гайка съехала с гвоздя, ее следует забраковать и заменить новой гайкой. Так же следует поступать, если компоненты гвоздя или винта скреплены болтом со стопорным вкладышем из пластмассы.

## 7 Обработка поверхности

Обработка внешней поверхности должна гарантировать отсутствие заусенцев, царапин и других видимых дефектов при визуальной проверке без применения специальных оптических средств.

## 8 Упаковка

Упаковка должна соответствовать требованиям ИСО 6018. Острые края должны быть закрыты колпачками.

## 9 Маркировка

### 9.1 Маркировка устройств

Каждое устройство или основной компонент составного устройства должны быть маркированы в соответствии с требованиями ИСО 6018 и таблицы 3.

### 9.2 Маркировка упаковки

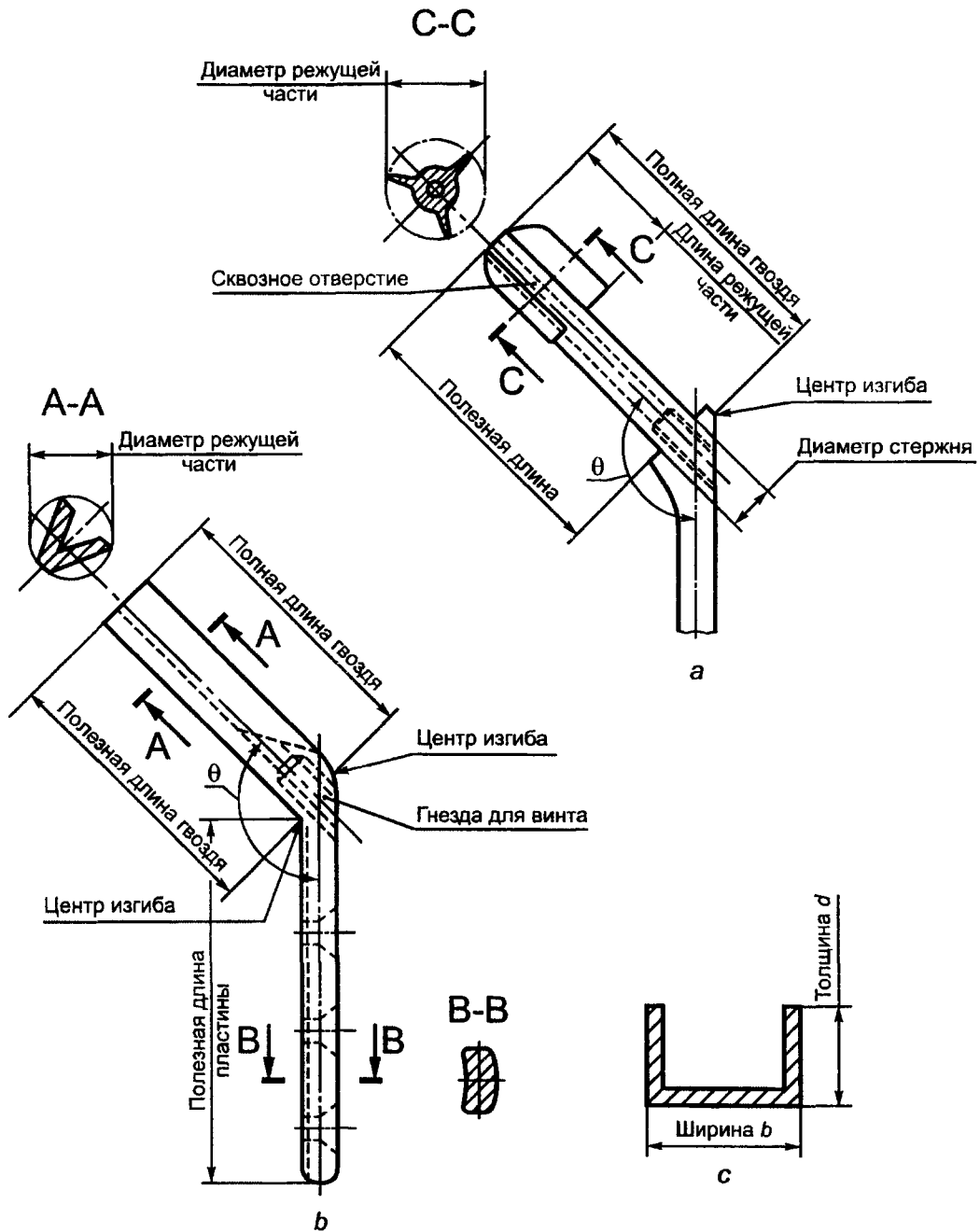
Упаковку следует маркировать в соответствии с ИСО 6018; маркировка, обозначающая размер, должна соответствовать указаниям, приведенным в таблице 3.

Т а б л и ц а 3 — Требования к маркировке фиксирующих устройств и их упаковок

Устройство или основной компонент составного устройства	Требования к маркировке
Неразъемные фиксирующие устройства	Размер гвоздя и пластины и угол между ними, обозначены в 9.1
Гвозди и фиксирующие винты, применяемые отдельно	Размер, обозначен в 9.1
Составные фиксирующие устройства:  Пластины: а) с фиксированным углом, б) с регулируемым углом, с) скользящие  Гвозди: а) нескользящие, б) скользящие  Фиксирующие винты: а) нескользящие, б) скользящие	Размер, обозначен в 9.1

В индивидуальной упаковке или листовке-вкладыше в упаковке должны быть указаны следующие данные:

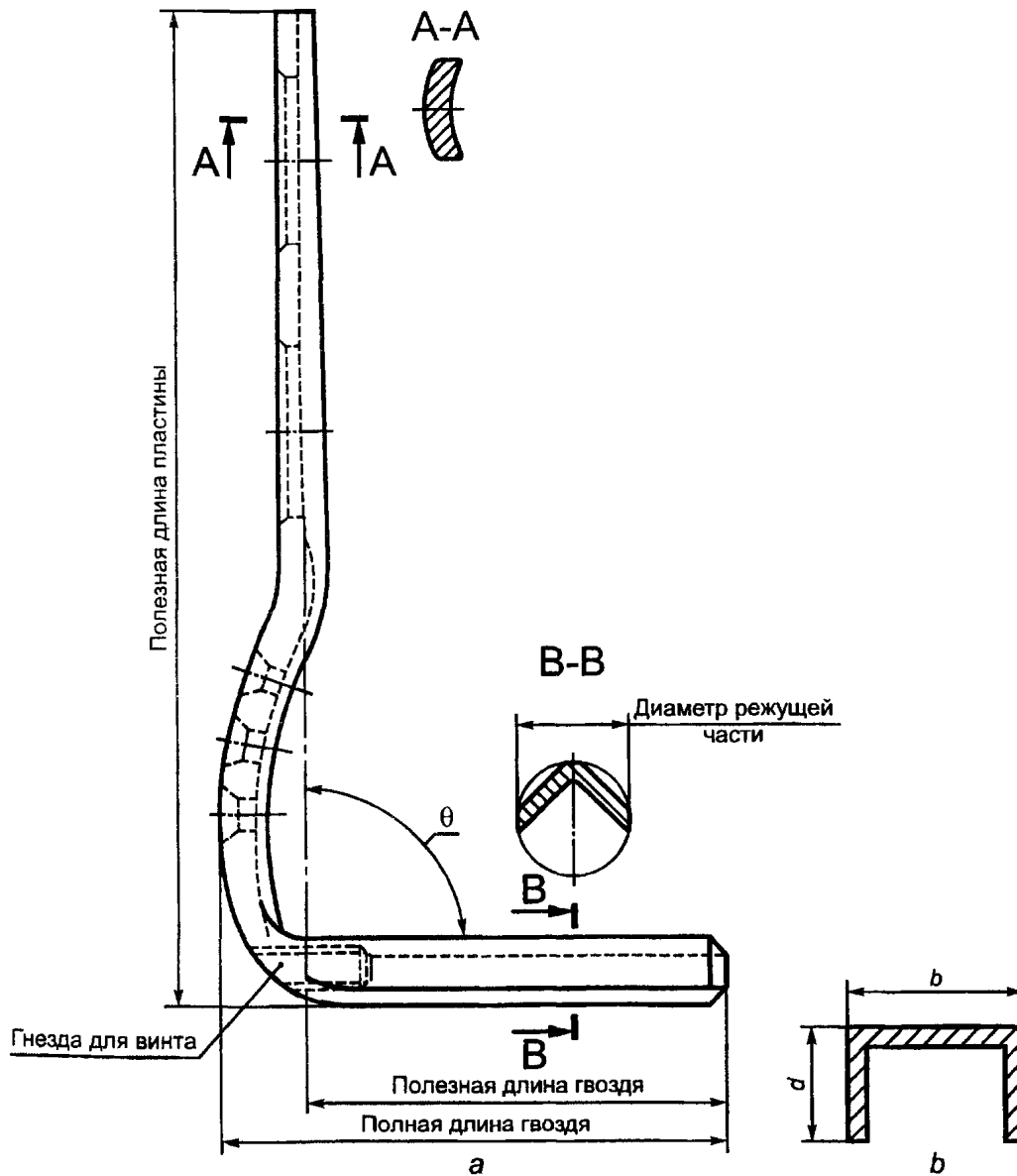
- размер и тип сверла, гаечного ключа, отвертки и других вспомогательных инструментов, рекомендованных изготовителем для использования с данным устройством;
- диаметр рекомендуемых направляющих проволок и направляющей проволоки для сверла;
- размеры и типы костных винтов, с которыми используется данное устройство, в соответствии с ГОСТ Р 50582 или ИСО 9268;
- рекомендации по стерилизации и обращению с изделием, включая, где требуется, методы и требования к инструментам для изменения формы изделия;
- тип (*B* или *C*) — для гвоздей с прямоугольным сечением и фиксирующих винтов, рекомендации или предупреждения, касающиеся правильной техники имплантации, для сведения к минимуму риска повреждения шейки бедра (см. примечание к 5.2.2);  
тип *A* — для гвоздей с прямоугольным поперечным сечением, рекомендации и предупреждения, касающиеся техники имплантации.



*a* — пластина с трехреберным гвоздем; *b* — пластина с гвоздем V-образного сечения; *c* — гвоздь прямоугольного сечения

Рисунок 1 — Обобщенное изображение неразъемных пластин с гвоздями для проксимального конца бедренной кости и обозначение размеров

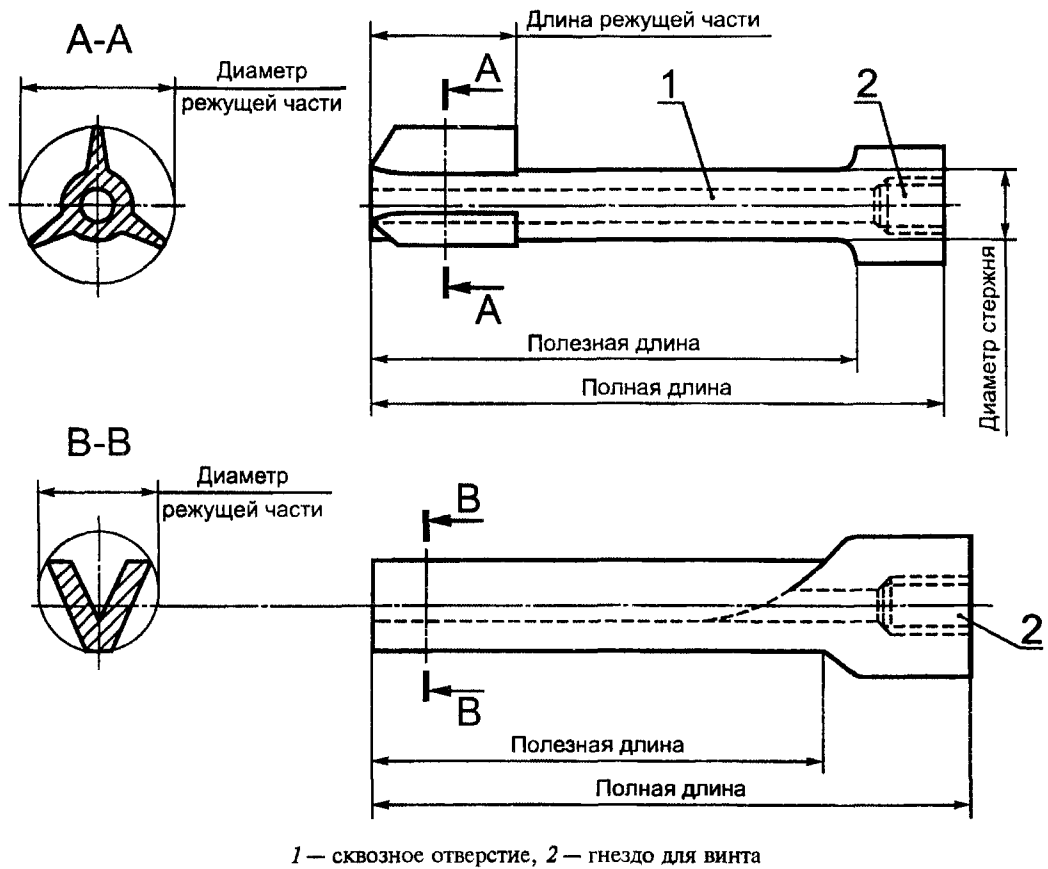
Примечание — См. примечание к разделу 1



$a$  — пластина с гвоздем V-образного сечения;  $b$  — гвоздь прямоугольного сечения

Рисунок 2 — Обобщенное изображение неразъемных пластин с гвоздями для дистального конца бедренной кости и обозначение размеров

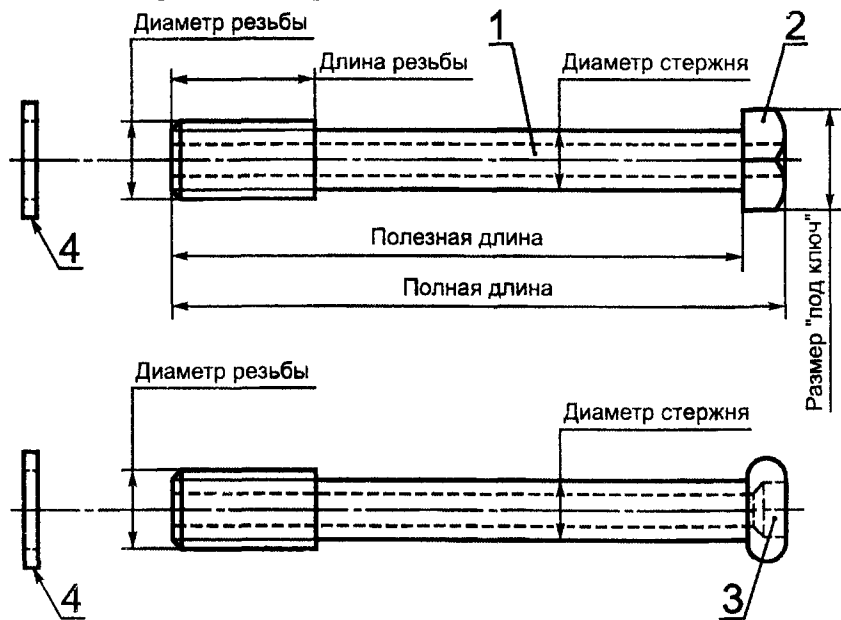
Примечание — См. примечание к разделу 1.



1 — сквозное отверстие, 2 — гнездо для винта

Рисунок 3 — Обобщенное изображение гвоздей для самостоятельного применения и обозначение размеров

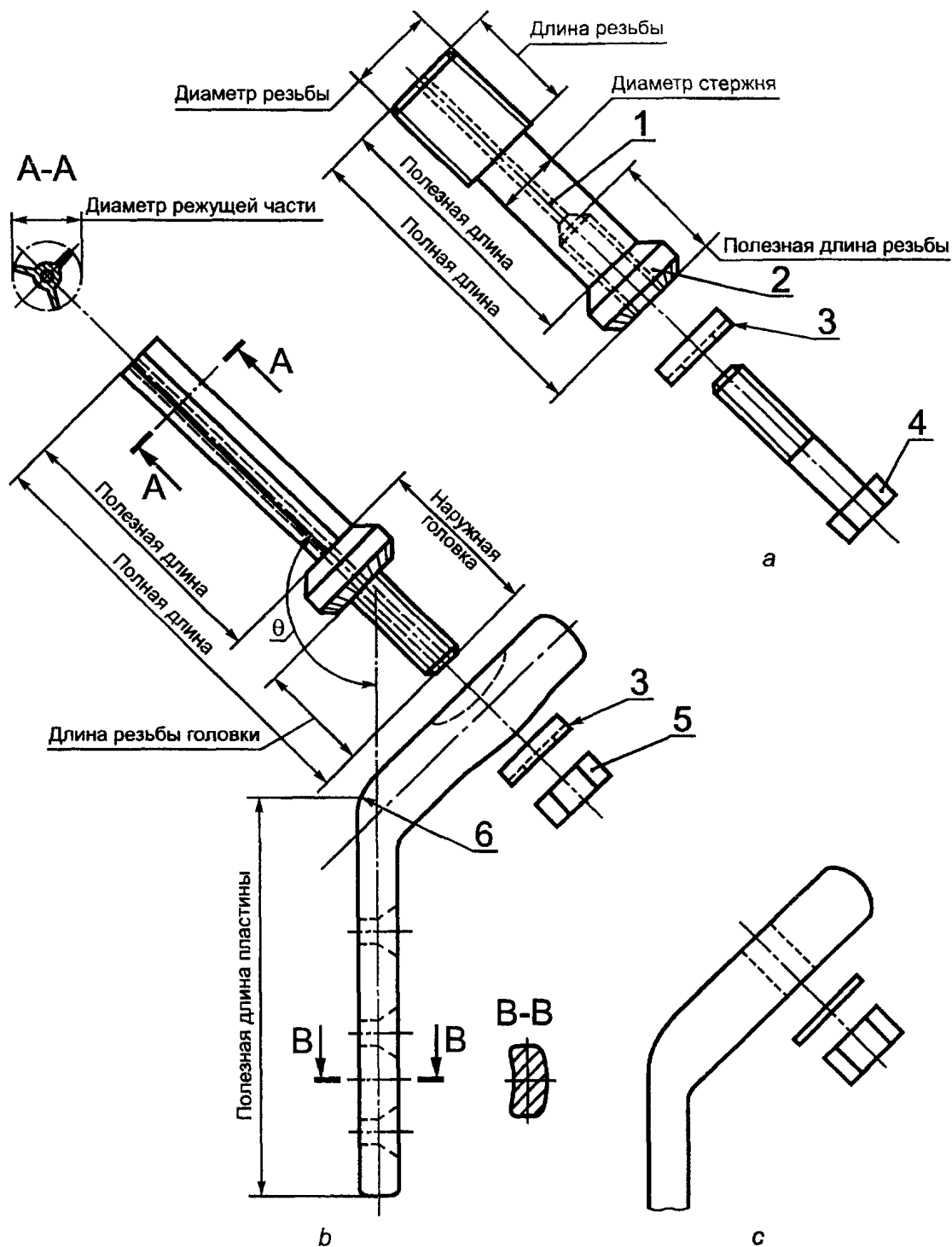
Примечание — См. примечание к разделу 1



1 — сквозное отверстие, 2 — шестигранная головка, 3 — гнездо для головки, 4 — прокладка

Рисунок 4 — Обобщенное изображение фиксирующих винтов для самостоятельного применения и обозначение размеров

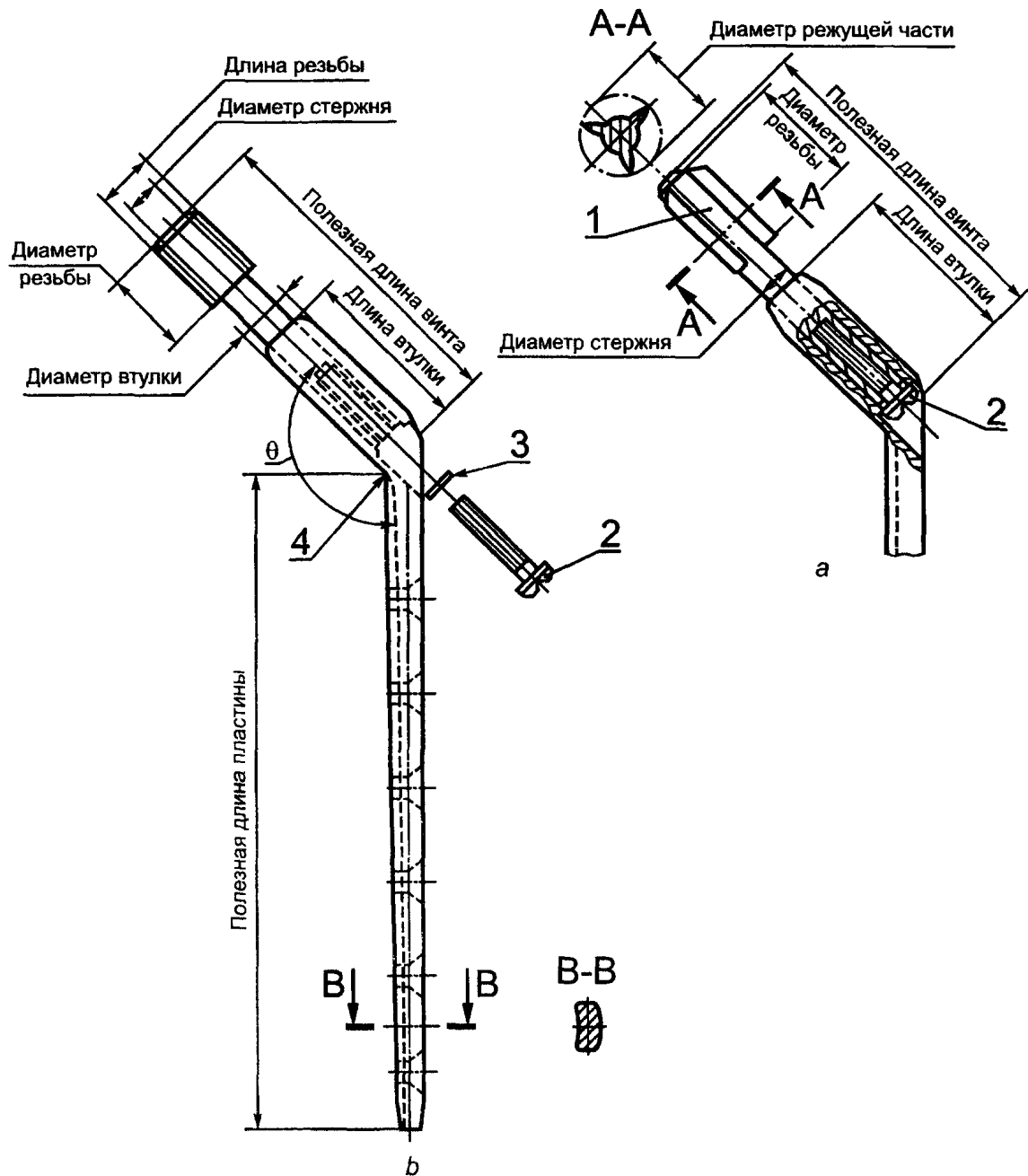
Примечание — См. примечание к разделу 1



*a* — фиксирующий винт для применения с пластиной с регулируемым углом, *b* — монолитная пластина с трехреберным гвоздем и регулировкой угла, *c* — участок пластины с фиксированным углом, 1 — сквозное отверстие, 2 — головка, 3 — прокладка, 4 — болт, 5 — гайка, 6 — центр изгиба

Рисунок 5 — Обобщенное изображение пластин с гвоздем или фиксирующим винтом с регулируемым или фиксированным углом для проксимального конца бедренной кости и обозначение размеров

Примечание — См примечание к разделу I



*a* — гвоздь с уплотняющим винтом, *b* — тип фиксирующего винта с уплотняющим винтом, 1 — гвоздь; 2 — уплотняющий винт; 3 — прокладка, 4 — центр изгиба

Рисунок 6 — Обобщенное изображение пластины со скользящим гвоздем или фиксирующим винтом для применения в проксимальном конце бедренной кости и обозначение размеров

**Примечания**

- 1 Некоторые типы пластин со скользящим гвоздем или винтом не имеют уплотняющего винта.
- 2 См. примечание к разделу 1.

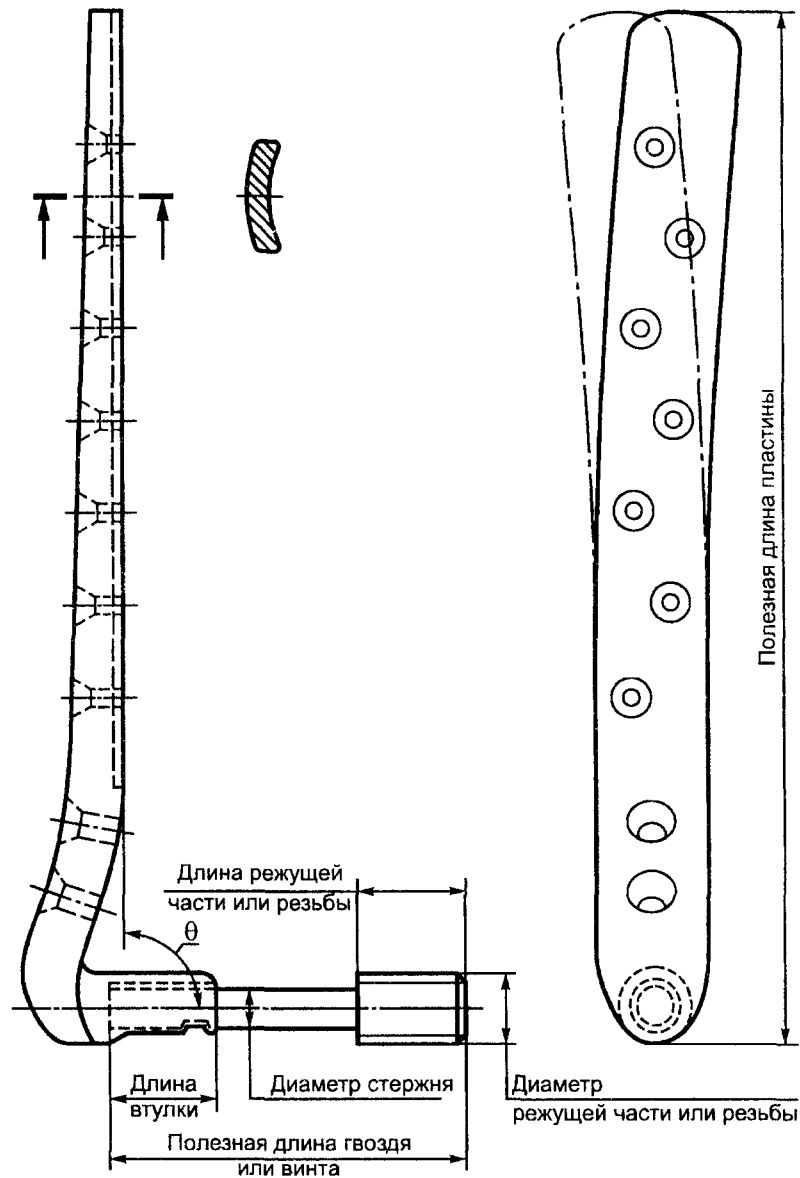


Рисунок 7 — Обобщенное изображение пластины со скользящим гвоздем или винтом для применения в дистальном конце бедренной кости и обозначение размеров

Примечание — См. примечание к разделу 1.

Ключевые слова: имплантаты, хирургия, бедренная кость, фиксация

---

Редактор *Р С Федорова*  
Технический редактор *Л А Кузнецова*  
Корректор *В С Черная*  
Компьютерная верстка *А Н Золотаревой*

Изд лиц № 02354 от 14 07 2000 Сдано в набор 11 07 2000 Подписано в печать 25 09 2000 Усл печл 1,86 Уч -издл 1,40  
Тираж 173 экз С 5897 Зак 832

---

ИПК Издательство стандартов, 107076, Москва, Колодезный пер , 14  
Набрано в Издательстве на ПЭВМ  
Филиал ИПК Издательство стандартов — тип “Московский печатник”, 103062, Москва, Лялин пер , 6  
Плр № 080102