
ФЕДЕРАЛЬНОЕ АГЕНТСТВО
ПО ТЕХНИЧЕСКОМУ РЕГУЛИРОВАНИЮ И МЕТРОЛОГИИ



НАЦИОНАЛЬНЫЙ
СТАНДАРТ
РОССИЙСКОЙ
ФЕДЕРАЦИИ

ГОСТ Р ИСО
8573-2—
2005

Сжатый воздух
Часть 2
МЕТОДЫ КОНТРОЛЯ СОДЕРЖАНИЯ
МАСЕЛ В ВИДЕ АЭРОЗОЛЕЙ

ISO 8573-2:1996
Compressed air — Part 2: Test methods for aerosol oil content
(IDT)

Издание официальное

БЗ 2—2005/236



Москва
Стандартинформ
2005

Предисловие

Задачи, основные принципы и правила проведения работ по государственной стандартизации в Российской Федерации установлены ГОСТ Р 1.0—92 «Государственная система стандартизации Российской Федерации. Основные положения» и ГОСТ Р 1.2—92 «Государственная система стандартизации Российской Федерации. Порядок разработки государственных стандартов»

Сведения о стандарте

1 ПОДГОТОВЛЕН Общероссийской общественной организацией «Ассоциация инженеров по контролю микрозагрязнений» (АСИНКОМ), ООО «ЭНСИ», ОАО «НИЦ КД», ОАО «Мосэлектронпроект» на основе собственного аутентичного перевода стандарта, указанного в пункте 4

2 ВНЕСЕН Техническим комитетом по стандартизации ТК 184 «Обеспечение промышленной чистоты»

3 УТВЕРЖДЕН И ВВЕДЕН В ДЕЙСТВИЕ Приказом Федерального агентства по техническому регулированию и метрологии от 11 марта 2005 г. № 48-ст

4 Настоящий стандарт идентичен международному стандарту ИСО 8573-2:1996 «Сжатый воздух. Часть 2. Методы контроля содержания масел в виде аэрозолей» (ISO 8573-2:1996 «Compressed air — Part 2: Test methods for aerosol oil content»)

При применении настоящего стандарта рекомендуется использовать вместо ссылочных международных стандартов соответствующие им национальные стандарты, сведения о которых приведены в приложении В

5 ВВЕДЕН ВПЕРВЫЕ

Информация об изменениях к настоящему стандарту публикуется в указателе «Национальные стандарты», а текст этих изменений — в информационных указателях «Национальные стандарты». В случае пересмотра или отмены настоящего стандарта соответствующая информация будет опубликована в информационном указателе «Национальные стандарты»

© Стандартиформ, 2005

Настоящий стандарт не может быть полностью или частично воспроизведен, тиражирован и распространен в качестве официального издания без разрешения Федерального агентства по техническому регулированию и метрологии

Содержание

1 Область применения	1
2 Нормативные ссылки	1
3 Термины и определения	1
4 Единицы измерения	2
5 Рекомендуемые точки отбора проб	2
6 Методы контроля и оборудование	4
7 Методы контроля. Метод А	10
8 Методы контроля. Метод В	13
9 Методика анализа для методов В1 и В2	15
Приложение А (рекомендуемое) Условия для определения эффективности воздушно-масляного сепаратора	18
Приложение В (справочное) Сведения о соответствии национальных стандартов Российской Федерации ссылочным международным (региональным) стандартам	19
Библиография	19

Введение

Серия международных стандартов по чистоте сжатого воздуха ИСО 8573 разработана Техническим комитетом ИСО/ТК 118 Compressors, pneumatic tools and pneumatic machines, Subcommittee SC 4, Quality of compressed air — Компрессоры, пневматические инструменты и пневматическое оборудование, подкомитет ПК 4 «Качество сжатого воздуха».

В указанную серию входят следующие стандарты:

- ИСО 8573-1:2001 Сжатый воздух. Часть 1. Загрязнения и классы чистоты;
- ИСО 8573-2:1996 Сжатый воздух. Часть 2. Методы контроля содержания масел в виде аэрозолей;
- ИСО 8573-3:1999 Сжатый воздух. Часть 3. Методы контроля влажности;
- ИСО 8573-4:2001 Сжатый воздух. Часть 4. Методы контроля содержания твердых частиц;
- ИСО 8573-5:2001 Сжатый воздух. Часть 5. Методы контроля содержания паров масла и органических растворителей;
- ИСО 8573-6:2003 Сжатый воздух. Часть 6. Методы контроля загрязнения газами;
- ИСО 8573-7:2003 Сжатый воздух. Часть 7. Метод контроля загрязнения жизнеспособными микроорганизмами;
- ИСО 8573-8:2004 Сжатый воздух. Часть 8. Методы контроля загрязнения твердыми частицами по массовой концентрации;
- ИСО 8573-9:2004 Сжатый воздух. Часть 9. Методы контроля содержания воды в жидкой фазе.

Сжатый воздух

Часть 2

МЕТОДЫ КОНТРОЛЯ СОДЕРЖАНИЯ МАСЕЛ В ВИДЕ АЭРОЗОЛЕЙ

Compressed air.
Part 2. Test methods for aerosol oil content

Дата введения — 2006—01—01

1 Область применения

Настоящий стандарт устанавливает методы отбора проб для количественной оценки содержания масел в аэрозольной и жидкой формах (кроме их паров), которые присутствуют в воздухе, выходящем из компрессоров и других систем сжатого воздуха, и требования к оборудованию, применяемому для контроля содержания частиц масел в системах подачи сжатого воздуха.

Применение оборудования для отбора проб и методов анализа в соответствии с настоящим стандартом позволяет обеспечивать контроль содержания масел с точностью $\pm 10\%$ от измеряемой величины в интервале $0,001$ — $20,000$ мг/м³ при стандартных атмосферных условиях¹⁾ (САУ) в разные периоды времени отбора проб.

Стандарт рассматривает системы сжатого воздуха с рабочим давлением до 30 бар²⁾ и температурой воздуха ниже 100 °С, кроме систем подачи сжатого воздуха, предназначенного для медицинских целей и непосредственно для дыхания.

В стандарте приведены два метода контроля: А и В. Метод В включает в себя две методики отбора проб для количественного анализа содержания масел.

2 Нормативные ссылки

В настоящем стандарте использованы нормативные ссылки на следующие стандарты:

ИСО 65:1981 Трубы из углеродистой стали, подходящие для резьбовых соединений в соответствии с ИСО 7-1

ИСО 2787:1984 Инструменты пневматические ротационные и ударные. Эксплуатационные испытания

ИСО 5167-1:1991 Измерения потока текучей среды с помощью устройств дифференциального давления. Часть 1. Диафрагмы, сопла и трубки Вентури, помещенные в заполненные трубопроводы круглого сечения

ИСО 8573-1:2001 Сжатый воздух. Часть 1: Загрязнения и классы чистоты.

3 Термины и определения

В настоящем стандарте применены термины с соответствующими определениями по ИСО 8573-1, а также следующий термин.

3.1 пристеночное течение (wall flow): Часть потока сжатого воздуха, в котором загрязнение маслами уже не может существовать в виде аэрозолей.

¹⁾ Воздушный поток рассматривается при САУ: давление 1000 мбар; температура 20 °С; относительная влажность 65% .

²⁾ 1 бар = 10^5 Н/м² = 100 кПа.

4 Единицы измерения

Рекомендуется использовать физические величины и их единицы измерения международной системы (СИ). Могут использоваться другие единицы измерения, допускаемые ИСО (таблица 1).

Т а б л и ц а 1 — Единицы измерения, не являющиеся предпочтительными согласно СИ

Параметр	Единица СИ		Значение
	наименование	обозначение	
Давление	бар	бар	1 бар = 10^5 Па
Объем	литр	л	1 л = 10^{-3} м ³
Время	минута	мин	1 мин = 60 с
	час	ч	1 ч = 60 мин = 3600 с

5 Рекомендуемые точки отбора проб

5.1 Общие положения

Контроль может проводиться в любой точке системы сжатого воздуха. Выбор методов контроля (А или В) зависит от уровня загрязнения маслами системы сжатого воздуха.

Рекомендации по отбору проб (в четырех точках системы сжатого воздуха) и методов контроля приведены в 5.2 — 5.4. На рисунке 1 показано расположение рекомендуемых точек отбора проб в системе сжатого воздуха. В таблице 2 приведены рекомендации по выбору методов контроля.

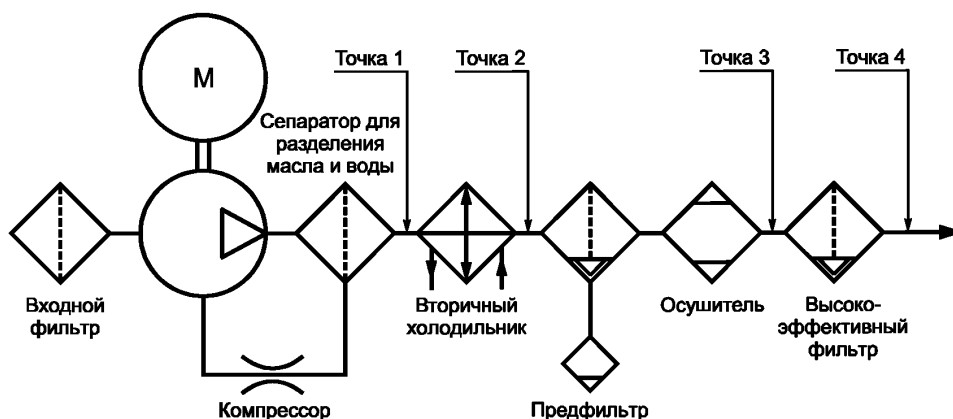


Рисунок 1 — Рекомендуемые точки отбора проб в системе сжатого воздуха

5.2 Точка 1 (рисунок 1)

Типичные условия в точке, расположенной после компрессора/сепаратора:

- температура (ротационного масляного компрессора) — от 70 °С до 100 °С;
- давление — от 7 до 10 бар;
- частицы масел в виде аэрозолей — от 5 до 20 мг/м³ (при САУ) с размерами от 0,01 до 10,00 мкм;
- пары масел — от 5 до 20 мг/м³ (при САУ);
- твердые частицы — менее 0,1 мг/м³ (при САУ);
- водяной конденсат — отсутствует;
- водяной пар — величина неизвестна;
- метод контроля: А.

Т а б л и ц а 2 — Рекомендации по выбору метода контроля

Параметр	Метод		
	А Полный поток	В1 Полный поток	В2 Частичный поток
Уровень загрязнения, мг/м ³	От 5,0 до 20,0	От 0,001 до 5,000	От 0,001 до 5,000
Максимальная скорость (в трубе), м/с	По таблице 4	По таблице 4	По таблице 4
Максимальная скорость (через фильтр), м/с	По 6.1.2.2	1,0	1,0
Максимальный диаметр трубы	Не ограничен	DN 25	Не ограничен
Чувствительность, мг/м ³	0,500	0,001	0,001
Точность (от измеряемой величины), %	± 10	± 10	± 10
Максимальная температура, °С	100	40	40
Время испытаний (типичное)	От 50 до 200 ч	От 2 мин до 3 ч	От 2 мин до 3 ч
Конструкция фильтра	Коалесцирующий фильтр	Трехслойная мембрана	Трехслойная мембрана
Типичное положение точек отбора проб	На выходе компрессора	После фильтра тонкой очистки	После фильтра тонкой очистки

5.3 Точка 2 (рисунок 1)

Типичные условия в точке, расположенной после вторичного холодильника:

- рабочая температура — от 20 °С до 45 °С;
- рабочее давление — от 5 до 10 бар;
- водяной конденсат — следы;
- водяной пар — насыщенный воздух;
- частицы масел в виде аэрозолей — от 5 до 20 мг/м³ (при САУ) с размерами от 0,1 до 50,0 мкм;
- пары масел — от 0,1 до 2,0 мг/м³ (при САУ);
- твердые частицы — менее 0,1 мг/м³ (при САУ);
- метод контроля: А.

5.4 Точка 3 (рисунок 1)

Типичные условия в точке, расположенной после фильтра предварительной очистки и конденсирующих осушителей:

- рабочая температура — от 20 °С до 45 °С;
- рабочее давление — от 5 до 10 бар;
- водяной конденсат — отсутствует;
- водяной пар — температура точки росы от 2 °С до 10 °С;
- частицы масел в виде аэрозолей — от 0,5 до 10,0 мг/м³ (при САУ) с размерами от 0,01 до 5,00 мкм;
- пары масел — от 0,1 до 1,0 мг/м³ (при САУ);
- твердые частицы — менее 0,1 мг/м³ (при САУ);
- метод контроля: В.

5.5 Точка 4 (рисунок 1)

Типичные условия в точке, расположенной после высокоэффективного коалесцирующего фильтра:

- рабочая температура — от 20 °С до 45 °С;
- рабочее давление — от 5 до 10 бар;
- водяной конденсат — отсутствует (после осушителей);
- водяной пар — температура точки росы от минус 70 °С до плюс 10 °С (после осушителей);

- частицы масел в виде аэрозолей — менее $0,1 \text{ мг/м}^3$ (при САУ) с размерами от $0,01$ до $0,50 \text{ мкм}$;
- пары масел — от $0,01$ до $1,00 \text{ мг/м}^3$ (при САУ);
- твердые частицы — менее $0,01 \text{ мг/м}^3$ (при САУ);
- метод контроля: В.

6 Методы контроля и оборудование

6.1 Метод А

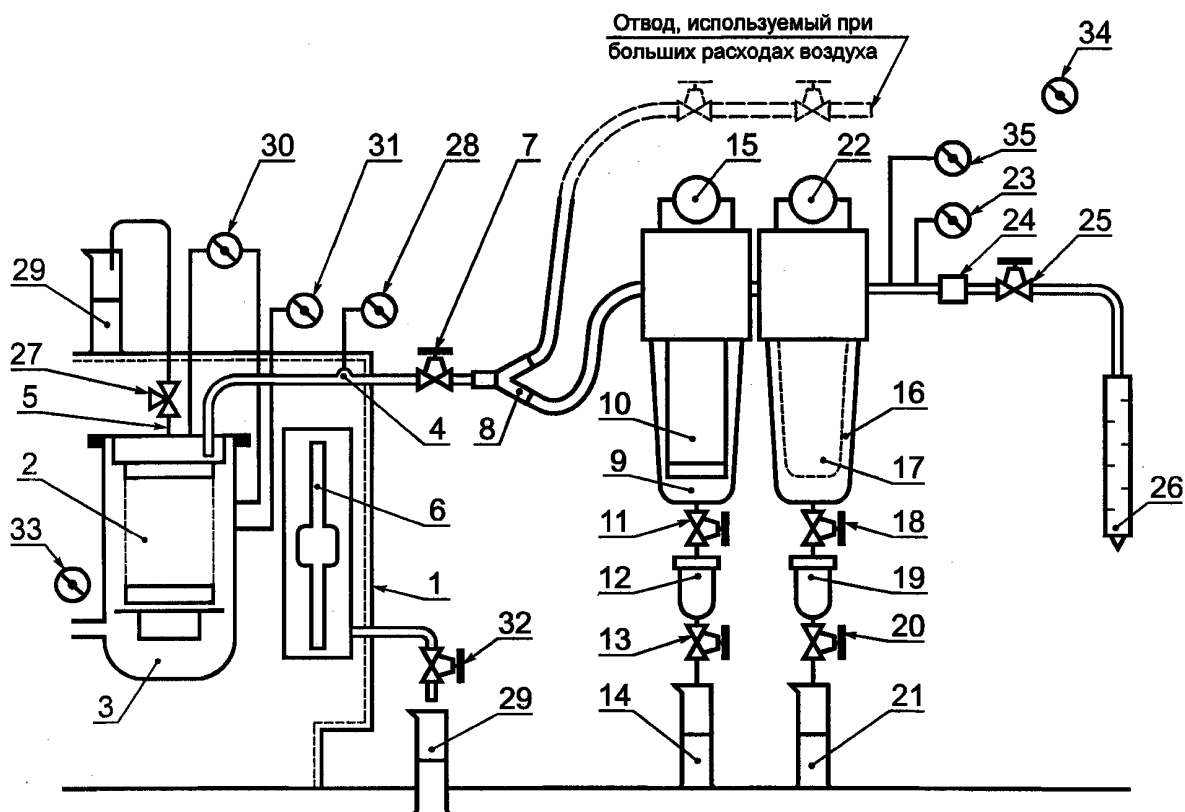
6.1.1 Общие положения

Метод применяется для исследования потока воздуха, который пропускается через два последовательно расположенных коалесцирующих фильтра тонкой очистки. Контроль содержания масел в виде аэрозолей проводится в полном потоке сжатого воздуха и пристеночном течении. Метод предназначен для работы при температурах до $100 \text{ }^\circ\text{C}$.

Метод также может быть использован для контроля содержания частиц масел в виде аэрозолей, которые, как правило, находятся в воздухе, выходящем из компрессора, соединенным с воздушно-масляным сепаратором. Концентрация масел от 5 мг/м^3 и выше может быть определена с точностью до $\pm 10\%$. Время измерений составляет от 50 до 200 ч. Метод может быть применен и для длительных измерений (до нескольких тысяч часов).

6.1.2 Контрольное оборудование

6.1.2.1 Применяемое оборудование приведено на рисунке 2.



- 1 — компрессор; 2 — воздушно-масляный сепаратор; 3 — маслосборник сепаратора; 4 — выпускная труба; 5 — продувочная труба; 6 — вторичный холодильник (дополнительное оборудование); 7 — запорный клапан; 8 — Y-образный тройник (при необходимости); 9 — корпус фильтра тонкой очистки для отбора проб; 10 — высокоэффективный коалесцирующий фильтр; 11 — запорный клапан; 12 — накопительная емкость (прозрачная); 13 — сливной клапан; 14 — измерительная колонка; 15 — дифференциальный манометр; 16 — корпус фильтра тонкой очистки; 17 — высокоэффективный коалесцирующий фильтр; 18 — запорный клапан; 19 — накопительная емкость (прозрачная); 20 — сливной клапан; 21 — измерительная колонка; 22 — дифференциальный манометр; 23 — манометр; 24 — расходомер; 25 — вентиль регулирования потока; 26 — глушитель; 27 — трехходовой клапан; 28 — датчик выходного давления; 29 — измерительная колонка; 30 — дифференциальный манометр; 31 — датчик температуры (t_1); 32 — запорный клапан; 33 — датчик температуры окружающей среды (t_2); 34 — гигрометр; 35 — датчик температуры

Рисунок 2 — Оборудование, применяемое для метода А

6.1.2.2 Фильтры для отбора проб (9 и 10)

После изготовления фильтр должен пройти испытание на целостность по одному из тестов:

- на проскок частиц по DOP-тесту (DOP — dioctylphthalate, диоктилфталат) — менее 0,0005 % [1];
- на проскок частиц по NaCl-тесту — менее 0,0005% [2].

П р и м е ч а н и е — Положительные результаты испытаний фильтров по DOP или NaCl-тесту не означает, что они выдержат испытания по максимальному уровню содержания масла согласно методам В1 и В2.

Воздух с частицами масел в виде аэрозолей и маслами в пристеночном течении попадает в корпус фильтра 9, затем проходит через коалесцирующий фильтр 10, в котором частицы масел коалесцируют в жидкость.

Предназначенная для контроля жидкость стекает со дна корпуса фильтра в накопительную емкость 12 через открытый клапан 11.

6.1.2.3 Дублирующий фильтр (16)

Аналогичен фильтру 9, отбирающему пробу, и предназначен для сбора масел при отказе этого фильтра.

6.1.2.4 Накопительные емкости (12 и 19)

Прозрачные пластиковые емкости с защитными приспособлениями применяются для наблюдения за накоплением масел в процессе работы. Запорные клапаны 11 и 18 закрываются только при удалении или дренаже из накопительных емкостей. В нормальном положении они открыты.

6.1.2.5 Сливные клапаны (13 и 20)

Сливные клапаны используются для удаления жидкости, содержащейся в накопительных емкостях. В нормальном положении они закрыты.

6.1.2.6 Измерительные колонки (14 и 21)

Применяются для определения объема собранного масла. Градуированы в миллилитрах.

6.1.2.7 Дифференциальные манометры (15 и 22)

Применяются для определения давления в основном и дублирующем фильтрах.

6.1.2.8 Расходомер (24)

Применяется для определения объема отбираемой пробы воздуха. Выбирается подходящий расходомер. Может быть использован любой из множества имеющихся приборов, обеспечивающий точность ± 5 % измеряемой величины. Датчик температуры 35 и манометр 23 необходимы для приведения измеряемого потока к абсолютному давлению 1 бар при температуре 20 °С и относительной влажности воздуха 65 % (ИСО 2787).

6.1.2.9 Вентиль регулирования потока (25)

Применяется для точного регулирования потока.

6.1.3 Допустимые расходы воздуха для контрольного оборудования

Контрольное оборудование должно работать при расходах воздуха до 200 л/с (при САУ) и эффективном давлении до 7 бар (по манометру). Для больших расходов применяются несколько систем контроля или избыточный воздух отводится с помощью Y-образного тройника 8. Для представительного (репрезентативного) отбора проб скорости воздуха в отводных магистралях Y-образного тройника должны быть примерно равными. Полный расход воздуха определяется по его скорости.

6.1.4 Контроль других параметров

Для определения эффективности воздушно-масляного сепаратора в компрессоре выполняется контроль дополнительных параметров.

6.1.4.1 Температура

Значения температуры регистрируются в течение всего периода испытаний. Датчик температуры измеряет температуру на входе с точностью ± 1 К.

6.1.4.2 Давление воздуха перед фильтром, отбирающим пробу

Измеряется манометром с точностью $\pm 0,25$ % полной шкалы измерений.

6.2 Метод В**6.2.1 Метод В1. Контроль во всем потоке****6.2.1.1 Общие положения**

Метод применяется для отбора проб и контроля содержания аэрозольных частиц в потоке воздуха с постоянной скоростью.

С учетом вышеизложенных ограничений метод позволяет провести количественную оценку содержания частиц масел в виде аэрозолей в системе сжатого воздуха при условии, что загрязнения в пристеночном течении отсутствуют. Воздушный поток пропускается через контрольное оборудование с помощью встроенных клапанов, которые предварительно проверены с целью исключения возможности

загрязнения маслами. Поскольку данный метод служит для определения сравнительно малых концентраций масел в воздухе, особое внимание следует уделять чистоте контрольного оборудования и другим мерам предосторожности, например, продувке клапанов и стабилизации условий контроля. Применение точного аналитического оборудования позволяет улучшить доверительный интервал измерений.

Оптимальная длительность контроля определяется после проведения первичной оценки и получения приблизительной величины концентрации масел. При проведении контроля во всем потоке воздуха допускается возврат пробы обратно в систему или выброс ее в атмосферу (чтобы предотвратить потерю воздуха).

При любом методе контроля следует определять расход воздуха. Поскольку применяемое оборудование является переносным, точки отбора проб могут быть выбраны произвольно, если при этом не нарушаются условия контроля, а также имеются клапаны для присоединения оборудования.

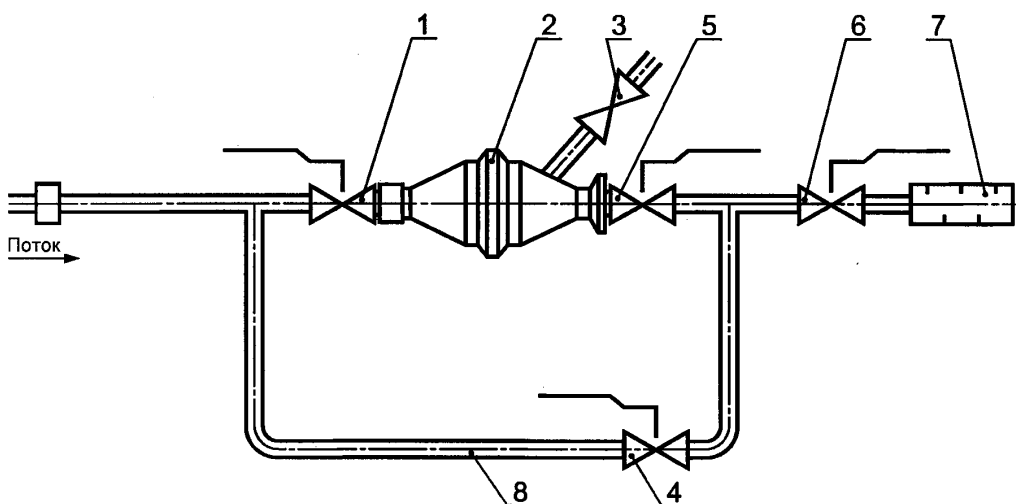
Следует соблюдать меры предосторожности для предотвращения резкого сброса давления, способного повредить мембрану фильтра или привести к прониканию атмосферных загрязнений. Физические параметры воздуха (температура, давление, расход и т. д.) регистрируются аналогично методу А.

Оборудование для отбора проб и проведения анализа должно иметь точность выше $\pm 10\%$ для концентрации масел от 0,001 до 5,000 мг/м³ при отборе пробы в течение от 30 до 2 мин соответственно. Верхний предел скорости воздуха перед измерительной мембраной (при рабочем давлении) равен 1 м/с. Контроль проводится в условиях полного потока. Температурный диапазон должен быть от 0 °С до 40 °С. Следует учитывать наличие паров масел при температуре сжатого воздуха более 40 °С.

При использовании этого метода весь поток воздуха пропускается через измерительную мембрану.

6.2.1.2 Оборудование для контроля

Расположение оборудования приведено на рисунке 3.



1, 4, 5 — запорные шаровые клапаны для полного потока воздуха; 2 — патрон мембраны; 3 — клапан сброса; 6 — вентиль регулирования потока; 7 — глушитель; 8 — обводная труба

Рисунок 3 — Оборудование для проведения контроля по методу В1

6.2.1.2.1 Мембрана

Для получения высокой точности контроля необходимо использовать высокоэффективную мембрану из микроволоконистой стеклоткани. Для достижения точности измерений, заданной для выбранного метода (таблица 2), мембрана может изготавливаться из трех последовательно и плотно соприкасающихся слоев стеклоткани и удовлетворять следующим требованиям:

поверхностная плотность — 88,5 г/м²;

перепад давления (для воздуха скоростью 0,014 м/с) — 23,1 мбар при атмосферном давлении;

коэффициент проскока — менее 0,0005 % [2].

Для рассматриваемого оборудования мембрана должна быть, как правило, диаметром 55 мм.

6.2.1.2.2 Держатель мембраны

Для предотвращения разрушения мембраны и исключения попадания осколков ее в систему сжатого воздуха непосредственно за ней устанавливается держатель в виде металлокерамического

диска (нержавеющая сталь с керамикой) диаметром, равным диаметру мембраны и толщиной 3 мм, который может удерживать 95 % твердых частиц (осколков мембраны) с размерами 40 мкм и больше.

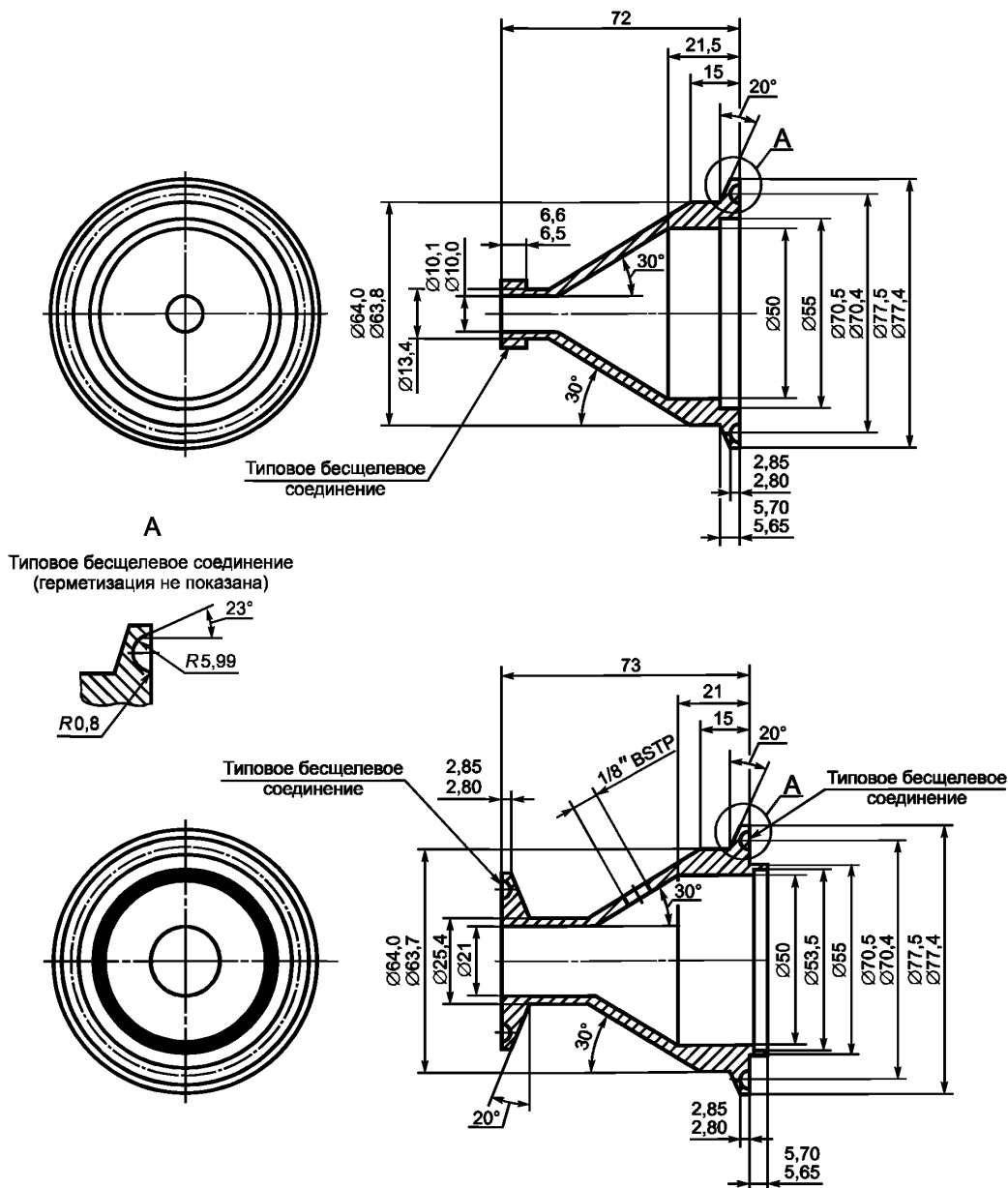
6.2.1.2.3 Трубы и клапаны

Для уменьшения потерь воздуха при контроле необходимо следить, чтобы труба от точки соединения с системой сжатого воздуха до держателя мембраны имела постоянный внутренний диаметр и гладкую внутреннюю поверхность.

Диаметр запорного шарового клапана 1 (рисунок 3) должен быть равен диаметру трубы. Обводная труба может быть гибкой.

6.2.1.2.4 Патрон мембраны

Общий вид типового патрона мембраны представлен на рисунке 4.



6.2.1.2.5 Конструкционные материалы

Не допускается использовать алюминий и его сплавы для изготовления деталей, которые могут находиться в контакте с растворителями.

6.2.2 Метод В2. Контроль части потока

Оборудование для контроля по этому методу аналогично оборудованию, применяемому в методе В1. Дополнительно предусматривается пробоотборник, позволяющий отбирать пробы из части потока при изокINETических условиях, если ограничения на скорость потока для метода В1 будут превышены. Точность и ограничения аналогичны методу В1.

Пробоотборник может быть присоединен к любой секции трубы при помощи клапанов, если при отборе пробы воздуха из основной трубы будет выполнено условие равенства скоростей потоков воздуха. Для определения условий отбора проб воздуха, скорости его потоков в основной трубе и в пробоотборнике должны быть известны. Пробоотборник может быть присоединен вблизи центра сечения основной трубы. После этого рекомендуется выполнить пробные измерения. Для устранения загрязнений, находящихся на стенках патрона и пробоотборника, и их влияния на результат контроля, патрон мембраны и пробоотборник следует промывать растворителем (методом обратной струи).

Для анализа масла, осевшего на мембране и патроне, допускается оставлять пробоотборник в точке отбора при помощи встроенного клапана, благодаря чему основная труба остается под давлением, что позволяет выполнять периодические измерения в течение определенного интервала времени. Уплотнения, используемые в соединении пробоотборника и патрона, не должны выделять углеводороды при контакте с растворителем. Как правило, отобранная проба воздуха не возвращается в основную трубу, а сбрасывается в атмосферу.

При очень низкой концентрации масел (до 0,01 мг/м³) рекомендуемое время отбора проб составляет от 1 до 3 ч.

6.2.2.1 ИзокINETический отбор проб. Общие положения

Для систем с большим расходом воздуха может использоваться изокINETический отбор проб, если отсутствует пристеночное течение (например, при общей концентрации частиц масел в виде аэрозолей менее 5 мг/м³).

Выполнение условий изокINETичности отбора проб воздуха не критично для малых размеров частиц (до 1 мкм), но при этом целесообразно хотя бы приблизительно их соблюдать.

ИзокINETический отбор проб возможен при следующих условиях:

а) отбор проб производится на расстоянии не менее 10 диаметров основной трубы вверх от изгибов или сужений и на расстоянии не менее трех диаметров вниз по движению потока [3];

б) размер пробоотборника не должен влиять на поток воздуха. Наконечники могут быть различных форм и размеров;

с) следует следить за состоянием внутренней поверхности пробоотборника. Необходимо принимать меры предосторожности, чтобы предотвратить осаждение паров масла на внутренние поверхности, если они не обработаны растворителем;

д) при выбранных условиях контроля сканирование пробоотборником поперечного сечения трубы необязательно;

е) при отборе проб необходимо турбулентное течение потока воздуха по основной трубе (число Рейнольдса более 4000).

В промышленности, как правило, соблюдается условие турбулентности потока сжатого воздуха и требование

$$Q > \frac{d}{20},$$

где Q — расход в трубе, л/с (при САУ);

d — внутренний диаметр трубы, мм.

6.2.2.2 Оборудование для изокINETического отбора проб

Оборудование для изокINETического отбора проб включает в себя следующие элементы (рисунок 5):

Полнорасходный шаровой клапан 4 и расходомер 5 позволяют регулировать и измерять полный расход воздуха в трубе.

6.2.2.3 Конструкция изокINETического пробоотборника

На рисунке 6 показан общий вид устройства пробоотборника с патроном для мембраны и стандартным держателем диаметром 55 мм, применяемого для работы в системе при скоростях потока воздуха в трубе до 15 м/с и расходах воздуха до 3 л/с.

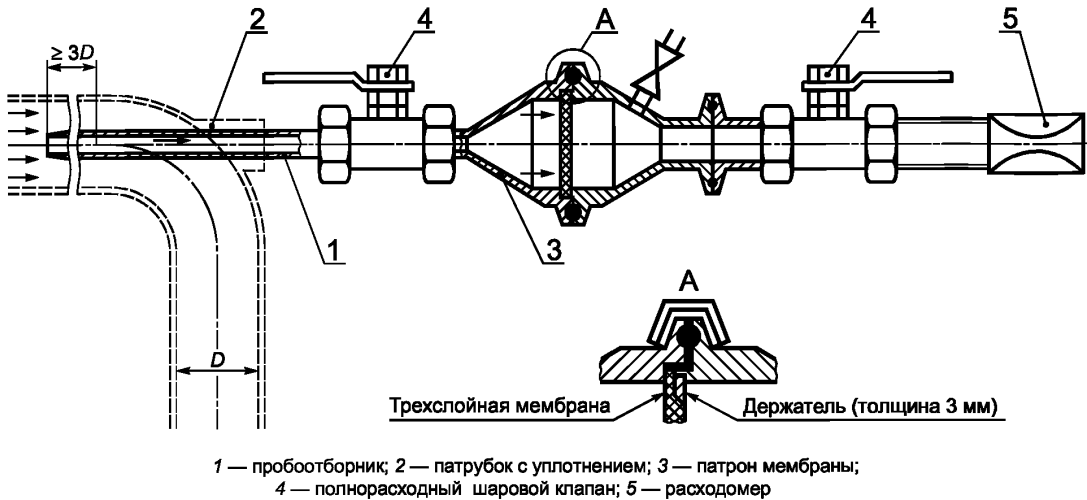
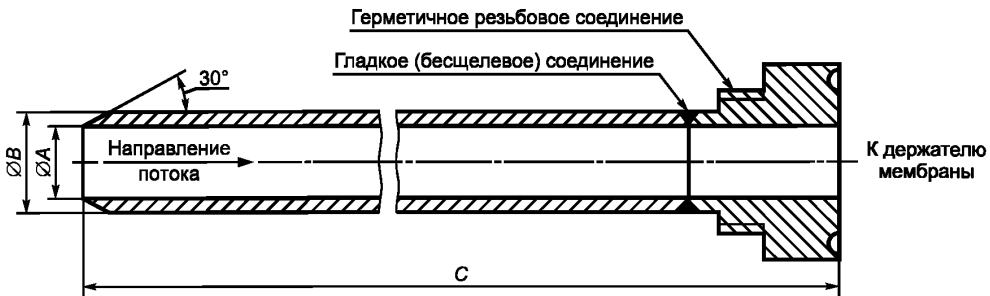


Рисунок 5 — Оборудование для изокINETического отбора проб в месте изгиба трубы по методу В2



В миллиметрах

Исполнение пробоотборника	A	B	C
1	7	9,6	200
2	10	12,6	
3	17	19,6	400

Рисунок 6 — Типовой изокINETический пробоотборник

Пробоотборник имеет круглое сечение, толщину стенки торцевой (открытой) части наконечника менее 1,3 мм, угол наклона фаски не более 30° по отношению к оси наконечника [5], [7].

Фаска на наконечнике снижает эффект осаждения частиц на торце пробоотборника.

Конструкция изокINETического пробоотборника приведена в [4], [5].

6.2.2.4 Установка пробоотборника

На рисунке 6 приведена конструкция изокINETического пробоотборника, обеспечивающая удобство работы с ним. Прокладкой может служить простое уплотнение при условии, что для предотвращения загрязнения во время испытаний используется фторуглеродный эластомер (или аналог).

Уплотнение должно удерживать пробоотборник в трубе при максимальном рабочем давлении и позволять введение пробоотборника на разную глубину.

6.2.2.5 Расход сжатого воздуха

Скорости воздуха в основной трубе и пробоотборнике во время контроля должны быть равными

в течение всего периода отбора проб. Это условие выполняется за счет регулирования потока полно-расходным клапаном до достижения необходимых показаний расходомера.

Скорости потока в трубе и пробоотборнике будут равными при постоянном и равном давлении и при условии

$$\frac{Q}{q} = \frac{D^2}{d^2},$$

- где Q — полный расход через трубу, л/с (при САУ);
 q — расход через пробоотборник, л/с (при САУ);
 D — внутренний диаметр трубы, мм;
 d — внутренний диаметр пробоотборника, мм.

В таблице 3 приведены значения максимального расхода воздуха, проходящего через трубу при стандартном давлении 6,3 бар, максимальной скорости воздуха в пробоотборнике 15 м/с, при расходе воздуха около 3 л/с и диаметре пробоотборника 7 мм.

Эти значения вычисляются по формуле

$$Q = \frac{D^2 q}{d^2},$$

- где $q = 3$ л/с;
 $d = 7$ мм.

Т а б л и ц а 3 — Максимальный расход воздуха, проходящего через трубу при отборе пробы воздуха пробоотборником диаметром 7 мм при рабочем давлении 6,3 бар

Параметр	Значение					
	50	65	80	100	125	150
Номинальный размер трубы, мм	50	65	80	100	125	150
Средний внутренний диаметр трубы (средняя масса трубы в соответствии с ИСО 65), мм	53,0	68,7	80,7	105,1	130,0	155,4
Максимальный расход воздуха через трубу (при САУ), л/с	170	290	400	680	1030	1480

7 Методы контроля. Метод А

7.1 Общие положения

Метод применяется в любой точке системы сжатого воздуха с высоким уровнем загрязнения маслами.

Оборудование для контроля следует содержать в исправном состоянии. Изгибы труб не допускаются. Оборудование следует проверить на отсутствие утечек путем подачи воздуха под давлением через запорный клапан 7 (рисунок 2). Все клапаны должны быть закрыты.

7.2 Методика контроля (6.1.2.1 и рисунок 2)

7.2.1 Начальный этап

При проверке оборудования на отсутствие утечек запорный клапан 7 полностью открывается и под давлением подается воздух, расход которого регулируется вентилем регулирования потока 25 до требуемой величины согласно показаниям расходомера 24. Следует открыть запорные клапаны 11 и 18 и закрыть сливные клапаны 13 и 20.

7.2.2 Стабилизация условий работы коалесцирующего фильтра (9, 10)

Коалесцирующий фильтр 10 работает в состоянии насыщения (пропитки), для достижения которого следует выждать определенное время.

Измерения начинаются с момента, когда кривая зависимости дифференциального давления коалесцирующего фильтра от времени выйдет на ровный участок (рисунок 7) и в накопительной емкости 12 появится масло.

Стабильность давления контролируется с помощью дифференциального манометра 15. Следует учитывать, что новый коалесцирующий фильтр требует большего времени для достижения стабильных

условий по сравнению с ранее использованным фильтром. Время, необходимое для получения стабильного давления, зависит от содержания масел и воды (масляной/водяной нагрузки).

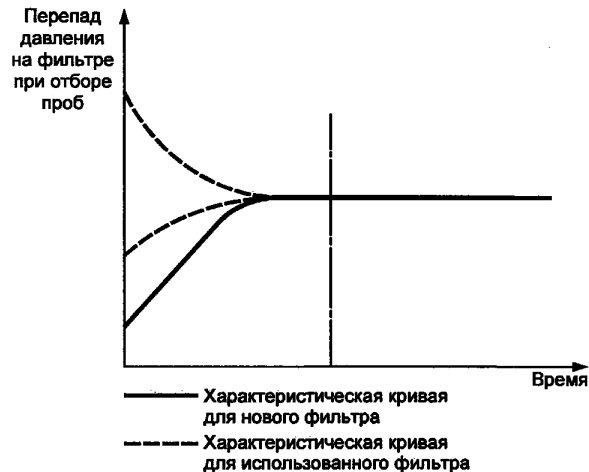


Рисунок 7 — Зависимость перепада давления на коалесцирующих фильтрах от времени

7.2.3 Определение содержания масла

Перед отбором пробы содержимое накопительных емкостей 12 и 19 сливается. В емкость 12 собирается масло, удержанное фильтром тонкой очистки 9. Для определения количества масла закрывается запорный клапан 11, осторожно открывается сливной клапан 13 и собранное масло сливается в измерительную колонку 14. Время измерений зависит от количества собранного жидкого масла. Для исключения ошибок при определении содержания масла, связанных со вспениванием, следует выждать некоторое время для отстоя собранного масла. При проведении измерений необходимо точно учитывать мениск.

Альтернативным способом может быть взвешивание собранного масла с точностью до 1 мг. Фильтр 9 собирает масло с требуемой точностью. Дублирующий фильтр 10 используется для подтверждения правильной работы фильтра 9. По количеству масла, собранного фильтром 10, принимается решение о замене фильтра 9.

7.2.4 Контроль воды и масла

Коалесцирующий фильтр 10 может удерживать конденсат. При наличии большого количества конденсата время испытания увеличивается и возникает потребность в накопительных контейнерах больших размеров.

Собранная жидкость состоит из воды, водно-масляной эмульсии и масла. В зависимости от вида масла, сепарация воды и масла в эмульсии может быть выполнена путем слива воды и определения количества масла (рисунок 8).

При наличии водно-масляной эмульсии следует слить воду, добавить определенное количество растворителя и полученный раствор перемешать. Как правило, в качестве растворителя применяют ингибированный трихлорэтилен (рисунок 9).

Примечание — По инструкции изготовителя следует убедиться в возможности использования растворителя для работы с выбранными емкостями.

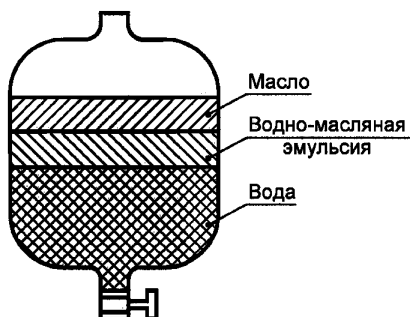


Рисунок 8 — Сепаратор для разделения масла и воды



Рисунок 9 — Сепаратор для извлечения масла растворителем

Более плотный слой растворенного масла сливается, определяется его количество без растворителя, затем определяется фактическое количество масла.

Количество воды в эмульсии может быть определено также в соответствии с рекомендациями [6].

7.2.5 Другие измерения

При определении эффективности работы воздушно-масляного сепаратора без контроля содержания частиц масла в виде аэрозолей в системе сжатого воздуха необходимы дополнительные измерения.

7.2.5.1 Измерение воды и масла после охладителя

В конденсате, образующемся после вторичного холодильника, может присутствовать масло в количествах, способных повлиять на оценку общего содержания масла.

При помощи запорного клапана 32 жидкость из вторичного холодильника 6 сливается и проверяется отсутствие остатков. При открытом клапане 32 конденсат собирается в измерительную колонку 29 до объема не менее 0,5 л. Конденсат собирается при каждом испытании. Измерения проводятся по 7.2.4.

7.2.5.2 Давление в сепараторе для разделения масла и воды

Стандартное давление в условиях насыщения маслом зависит от количества масла. До начала подсчета результатов оценки содержания масла давление по дифференциальному манометру 30 должно достичь горизонтального участка графика (рисунок 10).



Рисунок 10 — Зависимость перепада давления на воздушно-масляном сепараторе от времени

7.2.5.3 Температура

Температуру в сепараторе для разделения масла и воды (t_1) и в окружающей среде (t_2), следует измерять датчиками 31, 33 и регистрировать.

7.2.5.4 Возврат отработанного масла

Примечание — Во время этой операции необходимо проявлять крайнюю осторожность, так как отработанное масло при рабочем давлении имеет высокую температуру.

Как правило, трехходовой клапан 27 переключен на возврат отработанного масла в компрессор. Для получения количества масла, необходимого для измерений (с учетом затрат времени), оно временно собирается в измерительную колонку 29. Значения времени в минутах, затраченное на отбор масла, и количество отработанного масла в миллилитрах, регистрируются.

7.3 Вычисление результатов

7.3.1 Общие положения

Результаты контроля становятся стабильными за время меньше или равное 200 ч. Стабильность и воспроизводимость результатов проверяется и регистрируется.

7.3.2 Дифференциальное давление

Измеряется в миллибарах.

7.3.3 Скорость потока воздуха (расход)

Измеряется по ИСО 5167-1.

7.3.4 Температура

Измеряется в градусах Цельсия.

7.3.5 Содержание масла

Содержание масла X , мг/м³, вычисляется по формуле

$$X = \frac{V_p}{qH} \cdot \frac{10^3}{3600},$$

- где V — объем собранного масла, мл;
 ρ — плотность масла, кг/м³;
 q — расход воздуха, л/с;
 H — продолжительность измерений, ч.

Если масса масла известна, то содержание определяется по формуле

$$X = \frac{m}{qH} \cdot \frac{10^3}{3600}.$$

7.3.6 Регистрация данных при контроле воздушно-масляного сепаратора**7.3.6.1 Продолжительность контроля**

Результаты контроля должны подтверждать стабильность параметров в заданных пределах. При ограниченной продолжительности контроля время регистрируется в часах (например, 200 ч). Для получения результатов за более длительный период или за полный срок службы воздушно-масляного сепаратора продолжительность контроля учитывается как максимальный срок службы (например, 2000 ч). Допускается продолжительностью контроля считать время, необходимое сепаратору для достижения заданного значения дифференциального давления (например, 1 бар).

7.3.6.2 Возвращение отработанного масла (при необходимости)

Количество отработанного масла выражается в миллиграммах на кубический метр воздуха.

7.4 Оформление результатов

Форма для регистрации данных приведена в приложении А.

8 Методы контроля. Метод В**8.1 Пары масла**

Требования к контролю паров масла зависят от вида масла и температуры сжатого воздуха. Для исключения конденсации паров масла в системе сжатого воздуха отбор проб следует проводить при изотермических условиях, т. е. должна быть предусмотрена изоляция патрона мембраны и трубопроводов, а температура сжатого воздуха должна измеряться как в основном потоке, так и в потоке, из которого отбирается проба.

Оценка количества паров масла имеет особое значение при температурах выше 40 °С и для масла с температурой воспламенения ниже 250 °С.

8.2 Максимальная скорость воздуха

Скорость воздуха, проходящего через мембрану, при стандартном давлении не должна превышать 1 м/с. Как правило, патрон мембраны должен иметь конусообразную форму для равномерного распределения скоростей на мембране.

8.3 Эксплуатация

До контроля чистые (неиспользованные) мембраны следует хранить в месте, защищенном от пыли и атмосферных загрязнений. Установка и удаление мембраны из патрона проводится при помощи двух пинцетов. После отбора проб и до получения результатов анализа рабочую мембрану также следует хранить в месте, защищенном от пыли.

Не допускается хранить мембраны в контейнерах из органических или углеводородных материалов. Как правило, мембраны хранятся в чистых стеклянных чашках Петри. Мембраны следует хранить в холодном месте при длительном (несколько часов) перерыве между отбором проб и получением результатов анализа.

8.4 Нулевая проба

Для проверки чистоты следует случайным образом выбрать новую мембрану и проверить ее на содержание масла.

8.5 Подготовка к работе

Патрон мембраны проверяется на отсутствие углеводородных загрязнений или компонентов, оставшихся после обезжиривания. Очистку патрона и последующие операции следует проводить в полиэтиленовых перчатках, чтобы исключить жировые загрязнения от рук. Трехслойная мембрана устанавливается в патрон при помощи пинцетов. Для обеспечения надежного уплотнения с входной стороны трехслойной мембраны (снаружи) вставляется политетрафторэтиленовое (ПТФЭ) кольцо.

Затем камера закрывается (например, зажимается в конструкцию типа «клеверного листа») и герметизируется под давлением от 0 до 10 бар. Патрон мембраны соединяется с трубкой пробоотборника (рисунок 3).

До соединения с системой сжатого воздуха оборудование следует полностью очистить от масла, углеводородов и других загрязняющих веществ. Чистота является особо критичной для частей, расположенных между местами соединений и патроном мембраны. Не допускается наличие изгибов трубопровода на расстоянии менее 10 диаметров трубы вверх по потоку воздуха от места установки контрольного оборудования.

8.6 Метод контроля В1

Содержание частиц масла в виде аэрозолей определяется с помощью мембраны (6.2.1.2.1), расположенной в патроне (рисунок 3). Перед установкой мембраны воздух пропускается через обводную трубу следующим образом.

При закрытых запорных клапанах 1 и 5 открывается запорный клапан 4 и из патрона мембраны при помощи клапана сброса 3 удаляется воздух, который проходит через обводную трубу 8. Патрон мембраны открываемся, в него последовательно помещаются трехслойная мембрана (8.5) и держатель. Патрон мембраны и клапан сброса 3 закрываются, после чего оборудование готово к работе.

Осторожно открывается запорный клапан 1, чтобы в патрон под давлением поступал воздух. Открывается запорный клапан 5 и осторожно закрывается клапан 4. Вентиль регулирования потока 6 следует установить в положение, обеспечивающее требуемый поток через мембрану. На мембране может собраться от 0,2 до 2,0 мг масла.

Время сбора масла должно быть не менее 2 мин. Отбор пробы прекращается после открытия запорного клапана 4 и закрытия клапана 5. Запорный клапан 1 закрывается и при помощи клапана сброса 3 воздух удаляется из патрона мембраны. Мембрану извлекают и помещают в контейнер, не содержащий углеводородов. Следует следить за чистотой мембраны.

Анализ результатов и расчет количественного содержания масла проводится по разделу 9.

8.7 Метод контроля В2

Отбор проб и анализ проводится по 6.2.2.1.

Определяется расход Q_1 , л/с, через основную трубу (при САУ), после чего вычисляется расход воздуха q_1 , л/с, через пробоотборник (при САУ) по формуле

$$q_1 = \frac{Q_1 d^2}{D^2}.$$

Примечание — Обозначения — по 6.2.2.5

В таблице 4 приведены рекомендации по максимальному расходу сжатого воздуха в трубах при давлении 6,3 бар.

Т а б л и ц а 4 — Рекомендуемые значения максимального расхода воздуха в трубах при давлении 6,3 бар

Размер трубы (ИСО 65, средние серии, номинальный диаметр), мм	Расход воздуха, л/с (при САУ) при максимальной рекомендуемой скорости	
	6 м/с	15 м/с
6	1	2,5
8	3	7,5

Окончание таблицы 4

Размер трубы (ИСО 65, средние серии, номинальный диаметр), мм	Расход воздуха, л/с (при САУ) при максимальной рекомендуемой скорости	
	6 м/с	15 м/с
10	5	12,5
15	10	25
20	17	43
25	25	63
32	50	125
40	65	163
50	100	250
65	180	450
80	240	600
100	410	1025
125	610	1525
150	900	2250

Примечание — Максимальная рекомендуемая скорость 6 м/с относится к магистралям длиной свыше 15 м, скорость 15 м/с — к магистралям длиной до 15 м.

9 Методика анализа для методов В1 и В2

9.1 Основные положения

Масло, собранное на мембране, в пробоотборнике или в патроне мембраны растворяется 1,1,2-трихлоротрифторэтаном и количество его определяется методом инфракрасной спектроскопии (рисунок 11).

Концентрация масла в растворе пропорциональна поглощению инфракрасного света для трех волновых чисел³⁾, характерных для масла.

Эти волновые числа равны, как правило, 2960, 2925, 2860 см⁻¹ и зависят от типа масла. Поглощение A вычисляется по формуле

$$A = \log_{10} \left(\frac{I_0^3}{I_1 I_2 I_3} \right),$$

где I_0 — интенсивность поглощения света растворителем (базовая линия);
 I_1, I_2, I_3 — интенсивности поглощения раствора для трех характерных волновых чисел соответственно.

Величина поглощения сравнивается с графиком зависимости поглощения для растворов известной концентрации, вычисленной аналогично.

9.2 Реагенты

9.2.1 1, 1, 2-трихлоротрифторэтан (ТХТФЭ)

В качестве растворителя масла используется 1,1,2-трихлоротрифторэтан спектральной чистоты.

Примечания

1 Для подтверждения чистоты растворителя 1,1,2-трихлоротрифторэтана следует измерить его спектр по отношению к спектру воздуха, как опорному.

2 С растворителем 1,1,2-трихлоротрифторэтаном необходимо обращаться осторожно, используя соответствующие средства защиты.

³⁾ Волновое число обратно пропорционально длине волны.

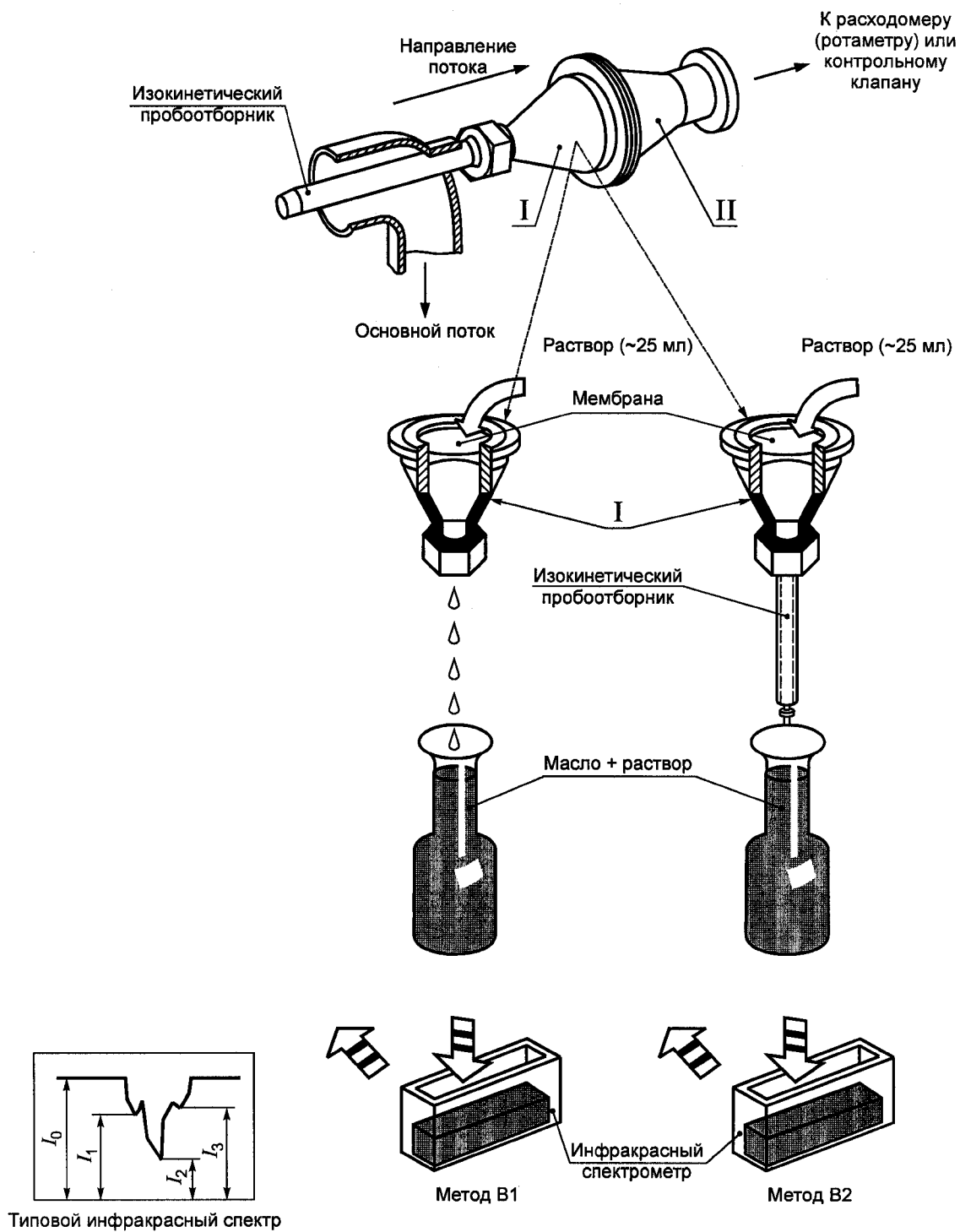


Рисунок 11 — Аналитический метод контроля

9.3 Оборудование

9.3.1 Инфракрасный спектрометр

Двухлучевой или однолучевой спектрометр с преобразованием Фурье, охватывающий диапазон измерения как минимум от 3400 до 2500 см⁻¹, с воспроизводимостью коэффициента пропускания выше 0,3 %.

9.3.2 Инфракрасная кювета

Применяется для контроля содержания масла в инфракрасном диапазоне с длиной оптического пути от 40 до 50 мм, что позволяет определять содержание собранной массы масла от 0,2 до 4,8 мг.

9.4 Точность метода

Оборудование по 9.3 обеспечивает точность метода более ± 10 % в интервале концентраций масла 0,001 — 5,000 мг/м³ в сжатом воздухе при нормальном давлении или в интервале 0,007 — 35,000 мг/м³ при давлении 6,3 бар для времени отбора проб от 3 ч до 2 мин соответственно.

9.5 Методика определения количества масла

9.5.1 Определение количества масла, собранного мембраной

Собранное масло смывается с мембраны фиксированным количеством растворителя 1,1,2-трихлоротрифторэтана (ожидаемое количество масла — от 0,2 до 4,8 мг) с использованием части патрона перед мембраной в качестве воронки (рисунок 11). Для полного удаления масла с мембраны и патрона достаточно 25 мг растворителя.

Смыв масла с растворителем наливается в инфракрасную кювету, которая помещается под луч спектрометра, предназначенного для анализа пробы.

Чистый растворитель 1,1,2-трихлоротрифторэтан наливается в кювету сравнения и помещается под опорный луч.

Регистрируется спектр концентрации масла в диапазоне 3400 — 2500 см⁻¹.

Примечание — Типовой спектр приведен на рисунке 11.

Концентрация масла, собранного мембраной, определяется при помощи предварительно построенного калибровочного графика (9.6 и рисунок 12)

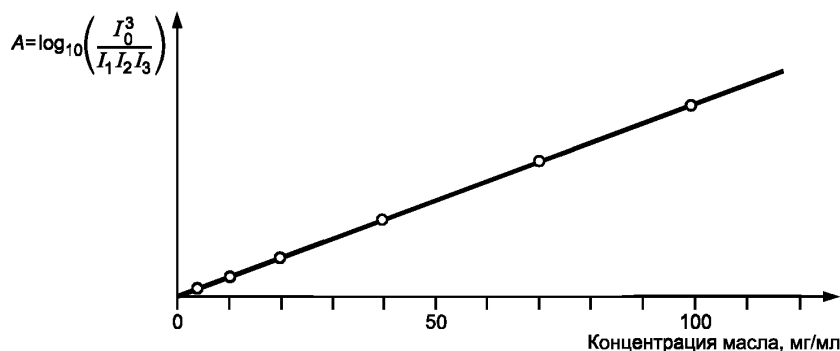


Рисунок 12 — Калибровочный график

9.6 Построение калибровочного графика

Берется 100 мг масла, используемого в системе подачи сжатого воздуха, и растворяется в 100 мл растворителя 1,1,2-трихлоротрифторэтана для получения раствора с концентрацией 1 мг/мл.

Раствор разбавляется в соответствии с данными таблицы 5.

Таблица 5 — Разведение стандартного раствора (1 мг/мл) в 50 мл растворителя 1,1,2-трихлоротрифторэтана

Объем используемого стандартного раствора (1 мг/мл), мл	Концентрация масла в калибровочном растворе, мг/мл	Объем используемого стандартного раствора (1 мг/мл), мл	Концентрация масла в калибровочном растворе, мг/мл
0,1	2	2,0	40
0,5	10	3,5	70
1,0	20	5,0	100

По спектрам каждой концентрации масла строится график, аналогичный графику на рисунке 12. Калибровочный график применяется только для использованного масла и кювет данного типа.

Примечание — Калибровочный график будет изменяться в зависимости от степени окисления масла. Для построения калибровочного графика, по возможности, следует использовать масло известного происхождения, например, взятое из компрессора при отборе пробы. В качестве альтернативы допускается искусственное окисление масла или смеси масел.

Приложение А (рекомендуемое)

Условия для определения эффективности воздушно-масляного сепаратора

А.1 Общие положения

Компрессоры могут работать в различных рабочих условиях (режимах работы), которые следует регистрировать в отчете о проведении контроля (А.12)

А.2 Непрерывная работа

Режим непрерывной работы при полной нагрузке позволяет получить необходимые данные и является обычным состоянием для проведения контроля.

А.3 Ежедневная работа

При невозможности непрерывной круглосуточной или ежедневной работы результаты регистрируются перед выключением оборудования в конце рабочего периода. При ежедневной работе стабилизация давления не является необходимой.

А.4 Работа при частичной нагрузке

Работа при частичной нагрузке позволяет получать данные в случае, когда необходимы результаты контроля для компрессора, работающего при нагрузке меньше максимальной. Нагрузка выражается в процентах от полной (максимальной) нагрузки.

А.5 Выключение/включение

При проведении контроля в режиме выключений/включений частота (период) выключений/включений должна быть задана.

А.6 Рабочая температура

Рабочую температуру при контроле, как правило, принимают равной температуре окружающей среды.

А.7 Давление на выходе

Давление на выходе регистрируется.

А.8 Смазочные масла

При использовании смазочных масел следует указывать их тип и наименование предприятия-изготовителя.

А.9 Уровень масла

Если уровень масла не задан, он устанавливается между максимальным и минимальным значениями, указанными производителем компрессора.

А.10 Положение компрессора

Если положение компрессора не оговорено специально, испытания проводятся при его горизонтальном положении.

А.11 Другие условия

Любые условия проведения контроля могут быть согласованы заинтересованными сторонами.

А.12 Отчет о проведении контроля

В результате контроля при условиях, указанных ниже, в пробе сжатого воздуха, проанализированного по методу _____ было обнаружено _____ мг/м³ масел в виде жидкости или аэрозоли при САУ.

А, В1 или В2

Образец был получен из _____
ресивера, основной трубы, боковой трубы и т. д.

Отбор проб проводился при условиях:

давление _____ бар (эффективное давление по манометру)

температура _____ °С

влажность _____ точка росы, °С

расход воздуха _____ л/с (при САУ)

Система сжатого воздуха имеет следующую конфигурацию.

Оборудование _____
 Трубопровод _____
 Условия нагрузки (загрузки) _____
 Компрессор 1 работал при _____ %-ной нагрузке
 Компрессор 2 работал при _____ %-ной нагрузке
 Компрессор 3 работал при _____ %-ной нагрузке
 Компрессор __ работал при _____ %-ной нагрузке
 Компрессор __ работал при _____ %-ной нагрузке

Приложение В (справочное)

Сведения о соответствии национальных стандартов Российской Федерации ссылочным международным (региональным) стандартам

Т а б л и ц а В.1

Обозначение ссылочного международного стандарта	Обозначение и наименование соответствующего национального стандарта
ИСО 8573-1:2001	ГОСТ Р ИСО 8573-1—2005 Сжатый воздух. Часть 1. Загрязнения и классы чистоты (ИДТ)

Библиография

- [1] ASTM D 2986-71 (1978), *Standard method for evaluation of air assay media by the monodisperse DOP (dioctyl phthalate) smoke test*
- [2] BS 3928:1969, *Method for sodium flame test for air filters (other than for air supply to I. C. engines and compressors)*
- [3] CETOP RP 50, *Flow capacity of pneumatic components*
- [4] ALLEN, T. *Particle size measurement*, Chapman and Hall, Third Edition
- [5] FERNANDEZ and SOUTER, *Absaugsonden für Gas/Particel-Suspensionen ohne Störung der Zuströmung*
- [6] IP 353/82, *Determination of water in crude oil by distillation*
- [7] PNEUROP 6611/1984, *Compressed air for general use — Part 2: Testing*
- [8] DIN 24184, 10.1974, *Typprüfung von Schwebstofffiltern*
- [9] DIN 51352, Teil 1, 08.1985, *Prüfung von Schmierstoffen; Bestimmung des Alterungsverhaltens von Schmierrölen; Zunahme des Koksrückstandes nach Conradson nach Alterung mit Durchleiten von Luft*
- [10] DIN 51352, Teil 2, 08.1985, *Prüfung von Schmierstoffen; Bestimmung des Alterungsverhaltens von Schmierrölen; Zunahme des Koksrückstandes nach Conradson nach Alterung mit Durchleiten von Luft in Gegenwart von Eisen(III)-oxid*
- [11] FERNANDEZ and HALL. *Fundamental considerations for isokinetic sampling techniques*

Ключевые слова: сжатый воздух, загрязнения, масла, пары масел, плотность, поток, коэффициент проскока, манометр, воздушно-масляный сепаратор, контроль, испытания

Редактор *В.П. Огурцов*
Технический редактор *Н.С. Гришанова*
Корректор *В.С. Черная*
Компьютерная верстка *С.В. Рябовой*

Сдано в набор 28.03.2005. Подписано в печать 15.06.2005. Формат 60×84¹/₈. Бумага офсетная. Гарнитура Ариал.
Печать офсетная. Усл.печ.л. 2,79. Уч.-изд.л. 2,40. Тираж 300 экз. Зак. 239. С 964.

ФГУП «Стандартинформ», 123995 Москва, Гранатный пер., 4.
www.gostinfo.ru info@gostinfo.ru
Набрано во ФГУП «Стандартинформ» на ПЭВМ
Отпечатано в филиале ФГУП «Стандартинформ» — тип. «Московский печатник», 105062 Москва, Лялин пер., 6.