
ФЕДЕРАЛЬНОЕ АГЕНТСТВО
ПО ТЕХНИЧЕСКОМУ РЕГУЛИРОВАНИЮ И МЕТРОЛОГИИ



НАЦИОНАЛЬНЫЙ
СТАНДАРТ
РОССИЙСКОЙ
ФЕДЕРАЦИИ

ГОСТ Р
ИСО 8362-3—
2019

ЕМКОСТИ ДЛЯ ИНЪЕКЦИОННЫХ ЛЕКАРСТВЕННЫХ СРЕДСТВ И ПРИНАДЛЕЖНОСТИ К НИМ

Часть 3

Алюминиевые колпачки для инъекционных флаконов. Общие технические требования

(ISO 8362-3:2001,
Injection containers and accessories — Part 3: Aluminium caps for injection vials,
IDT)

Издание официальное



Москва
Стандартинформ
2019

Предисловие

1 ПОДГОТОВЛЕН Федеральным государственным унитарным предприятием «Российский научно-технический центр информации по стандартизации, метрологии и оценке соответствия» (ФГУП «СТАНДАРТИНФОРМ») на основе собственного перевода на русский язык англоязычной версии стандарта, указанного в пункте 4

2 ВНЕСЕН Техническим комитетом по стандартизации ТК 011 «Медицинские приборы, аппараты и оборудование»

3 УТВЕРЖДЕН И ВВЕДЕН В ДЕЙСТВИЕ Приказом Федерального агентства по техническому регулированию и метрологии от 10 сентября 2019 г. № 649-ст

4 Настоящий стандарт идентичен международному стандарту ИСО 8362-3:2001 «Емкости для инъекционных лекарственных средств и принадлежности к ним. Часть 3. Алюминиевые колпачки для инъекционных флаконов» (ISO 8362-3:2001 «Injection containers and accessories — Part 3: Aluminium caps for injection vials», IDT).

Наименование настоящего стандарта изменено относительно наименования указанного международного стандарта для приведения в соответствие с ГОСТ Р 1.5—2012 (пункт 3.5).

При применении настоящего стандарта рекомендуется использовать вместо ссылочных международных стандартов соответствующие им национальные стандарты, сведения о которых приведены в дополнительном приложении ДА

5 ВВЕДЕН ВПЕРВЫЕ

Правила применения настоящего стандарта установлены в статье 26 Федерального закона от 29 июня 2015 г. № 162-ФЗ «О стандартизации в Российской Федерации». Информация об изменениях к настоящему стандарту публикуется в ежегодном (по состоянию на 1 января текущего года) информационном указателе «Национальные стандарты», а официальный текст изменений и поправок — в ежемесячном информационном указателе «Национальные стандарты». В случае пересмотра (замены) или отмены настоящего стандарта соответствующее уведомление будет опубликовано в ближайшем выпуске ежемесячного информационного указателя «Национальные стандарты». Соответствующая информация, уведомление и тексты размещаются также в информационной системе общего пользования — на официальном сайте Федерального агентства по техническому регулированию и метрологии в сети Интернет (www.gost.ru)

© ISO, 2001 — Все права сохраняются
© Стандартинформ, оформление, 2019

Настоящий стандарт не может быть полностью или частично воспроизведен, тиражирован и распространен в качестве официального издания без разрешения Федерального агентства по техническому регулированию и метрологии

Содержание

1 Область применения	1
2 Нормативные ссылки	1
3 Размеры и условное обозначение	1
4 Требования	3
5 Упаковка	4
6 Маркировка	4
Приложение ДА (справочное) Сведения о соответствии ссылочных международных стандартов национальным стандартам	5

Введение

Международная организация по стандартизации (ИСО) представляет собой Всемирную федерацию, состоящую из национальных органов по стандартизации (комитеты — члены ИСО). Работа по разработке международных стандартов обычно ведется техническими комитетами ИСО. Каждый комитет — член ИСО, заинтересованный в предмете деятельности, с целью которой создавался технический комитет, имеет право быть представленным в этом комитете. Международные организации, правительственные и неправительственные, поддерживающие связь с ИСО, также принимают участие в работе. ИСО тесно сотрудничает с Международной электротехнической комиссией (МЭК) по всем вопросам стандартизации в области электротехники.

Международные стандарты разрабатывают в соответствии с правилами, установленными в части 2 Директив ИСО/МЭК.

Основное назначение технических комитетов заключается в разработке международных стандартов. Проекты международных стандартов, принятые техническими комитетами, направляют комитетам — членам ИСО на голосование. Для их опубликования в качестве международных стандартов требуется одобрение не менее 75 % комитетов — членов ИСО, участвовавших в голосовании.

Отдельные элементы данного документа могут составлять предмет патентных прав. ИСО не несет ответственности за идентификацию каких-либо или всех подобных патентных прав.

ИСО 8362-3 был подготовлен Техническим комитетом ИСО/ТО 76 «Устройства трансфузионные, инфузионные и инъекционные медицинского и фармацевтического назначения».

ИСО 8362 под общим наименованием «Емкости для инъекционных лекарственных средств и принадлежности к ним» включает следующие части:

- часть 1. Флаконы для инъекционных лекарственных средств, изготовленные из стеклянных трубок;
- часть 2. Пробки для инъекционных флаконов;
- часть 3. Алюминиевые колпачки для инъекционных флаконов;
- часть 4. Флаконы для инъекционных лекарственных средств, изготовленные из литого стекла;
- часть 5. Пробки для инъекционных флаконов, подлежащих сублимационной сушке;
- часть 6. Колпачки комбинированные из алюминия и пластмассы для инъекционных флаконов;
- часть 7. Колпачки комбинированные из алюминия и пластмассы для инъекционных флаконов без выходящего за диаметр горловины пластмассового элемента.

Материалы, из которых изготавливают емкости для инъекционных лекарственных средств (включая эластичные пробки), являются подходящими материалами первичной упаковки для хранения инъекционных препаратов в течение их срока годности. Однако в настоящем стандарте алюминиевые колпачки не рассматриваются в качестве первичных упаковочных материалов, находящихся в прямом контакте с фармацевтическими препаратами.

ЕМКОСТИ ДЛЯ ИНЪЕКЦИОННЫХ ЛЕКАРСТВЕННЫХ СРЕДСТВ И ПРИНАДЛЕЖНОСТИ К НИМ

Часть 3

**Алюминиевые колпачки для инъекционных флаконов.
Общие технические требования**

Injection containers and accessories. Part 3. Aluminium caps for injection vials. General technical requirements

Дата введения — 2020—03—01

1 Область применения

Настоящий стандарт устанавливает требования к алюминиевым колпачкам для инъекционных флаконов, соответствующих ИСО 8362-1 и ИСО 8362-4.

2 Нормативные ссылки

В настоящем стандарте использована нормативная ссылка на следующий стандарт. Для датированных ссылок следует использовать только указанное издание, для недатированных — последнее издание (включая все изменения).

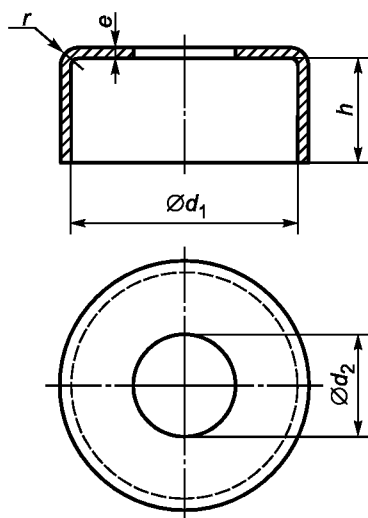
ISO 8872, Aluminium caps for transfusion, infusion and injection bottles — General requirements and test methods (Колпачки алюминиевые для трансфузионных, инфузионных и инъекционных бутылок. Общие требования и методы испытаний)

3 Размеры и условное обозначение

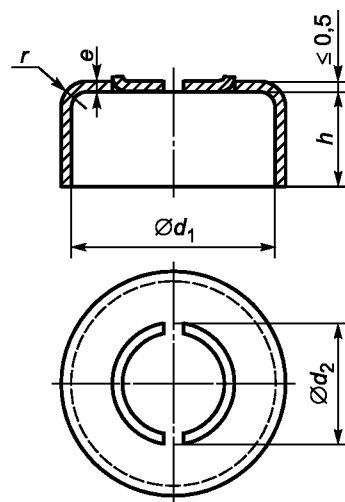
3.1 Размеры

Размеры алюминиевых колпачков должны соответствовать размерам, указанным на рисунке 1 и в таблице 1.

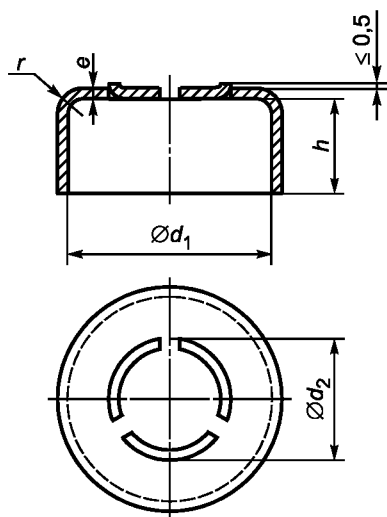
Размеры в миллиметрах



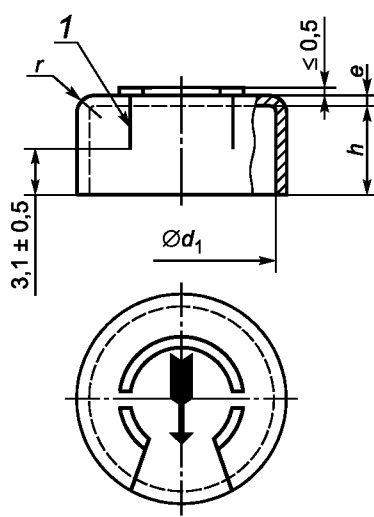
а) Тип А – Алюминиевый колпачок с центральным отверстием



б) Тип В – Алюминиевый колпачок с лепестком на двух перемычках



с) Тип С – Алюминиевый колпачок с лепестком на трех перемычках



Обозначение:

1 – перфорация для отрыва

д) Тип D – Алюминиевый колпачок с полностью отрываемым лепестком

Примечание — Ширина и число перемычек для типов В, С, и D зависят от необходимой степени прочности.

Рисунок 1 — Размеры и конфигурация алюминиевых колпачков

Таблица 1 — Размеры алюминиевых колпачков

Размеры в миллиметрах

Номинальный размер	d_1 +0,1 -0,05	d_2^b $\pm 0,2$		e^a	h^b $\pm 0,2$	$\pm 0,2$
		Тип				
		А, В и С	Д			
13	13,35	От 3 до 8	От 8 до 9	0,242 макс., 0,168 мин.	6,3	1,0
20	20,35	От 6 до 11	От 10 до 13		От 7,3 до 7,8	

^a Толщина должна быть согласована между изготовителем и пользователем в пределах данного диапазона. Толщина не должна отличаться от номинального значения больше чем на 0,022 мм. Пределы задаются без допусков.

^b Диаметр d_2 и высота h должны быть согласованы между изготовителем и пользователем. Размеры не должны отличаться от номинального значения больше чем на $\pm 0,2$ мм. Пределы задаются без допусков.

3.2 Условное обозначение

Алюминиевые колпачки обозначают в соответствии с типом: четыре типа А, В, С и Д приведены на рисунке 1. Условное обозначение включает в себя номер и часть ИСО 8362, номинальный размер емкости и букву, обозначающую тип.

*Пример — В соответствии с ИСО 8362-3 алюминиевый колпачок типа В (то есть с лепестком на двух перемычках) с номинальным размером 13 мм обозначают следующим образом:
Алюминиевый колпачок ИСО 8362-3-13-В**

4 Требования

4.1 Общие требования

Колпачки должны соответствовать требованиям ИСО 8872.

4.2 Усилие, необходимое для удаления лепестка

4.2.1 Лепестки с двумя или тремя перемычками (типы В и С)

Усилие, необходимое для удаления лепестка, должно быть определено по ИСО 8872 и должно соответствовать диапазону, приведенному в таблице 2.

Таблица 2 — Минимальное и максимальное усилие для удаления лепестка с двумя (тип В) или тремя (тип С) перемычками

Усилие в ньютонах

Номинальный размер	Усилие			
	Лепестки, тип В		Лепестки, тип С	
	мин.	макс.	мин.	макс.
13; 20	25	60	46	76

4.2.2 Полностью отрываемый лепесток (тип Д)

Усилие, необходимое для удаления полностью отрываемого лепестка, должно быть определено по ИСО 8872 и должно соответствовать диапазону, приведенному в таблице 3.

* В Российской Федерации — «Алюминиевый колпачок ГОСТ Р ИСО 8362-3-13-В».

Таблица 3 — Минимальное и максимальное усилие для удаления полностью отрываемого лепестка (тип D)

Усилие в ньютонах

Номинальный размер	Усилие для разрыва перемычек		Усилие для полного отрыва лепестка	
	мин.	макс.	мин.	макс.
13; 20	30 ^a	50	5	25
^a В случае нескольких перемычек сопротивление давлению должно быть существенным, а усилие на одну перемычку соответственно будет уменьшено.				

5 Упаковка

Упаковка алюминиевых колпачков должна соответствовать требованиям ИСО 8872.

6 Маркировка

Алюминиевые колпачки должны иметь маркировку в соответствии с ИСО 8872 и условное обозначение в соответствии с 3.2.

Приложение ДА
(справочное)Сведения о соответствии ссылочных международных стандартов
национальным стандартам

Таблица ДА.1

Обозначение ссылочного международного стандарта	Степень соответствия	Обозначение и наименование соответствующего национального стандарта
ISO 8872	—	*
<p>* Соответствующий национальный стандарт отсутствует. До его утверждения рекомендуется использовать перевод на русский язык данного международного стандарта. Официальный перевод данного международного стандарта находится в Федеральном информационном фонде стандартов.</p>		

Ключевые слова: алюминиевый колпачок, обозначение, размер, усилие, маркировка

БЗ 3—2019/36

Редактор *Л.В. Коретникова*
Технический редактор *В.Н. Прусакова*
Корректор *О.В. Лазарева*
Компьютерная верстка *Л.А. Круговой*

Сдано в набор 11.09.2019. Подписано в печать 02.10.2019. Формат 60×84¹/₈. Гарнитура Ариал.
Усл. печ. л. 1,40. Уч.-изд. л. 1,10.
Подготовлено на основе электронной версии, предоставленной разработчиком стандарта

Создано в единичном исполнении во ФГУП «СТАНДАРТИНФОРМ» для комплектования Федерального информационного фонда стандартов, 117418 Москва, Нахимовский пр-т, д. 31, к. 2.
www.gostinfo.ru info@gostinfo.ru