
ФЕДЕРАЛЬНОЕ АГЕНТСТВО
ПО ТЕХНИЧЕСКОМУ РЕГУЛИРОВАНИЮ И МЕТРОЛОГИИ



НАЦИОНАЛЬНЫЙ
СТАНДАРТ
РОССИЙСКОЙ
ФЕДЕРАЦИИ

ГОСТ Р
ИСО 7886-2—
2017

ШПРИЦЫ ИНЪЕКЦИОННЫЕ ОДНОКРАТНОГО ПРИМЕНЕНИЯ СТЕРИЛЬНЫЕ

Часть 2

**Шприцы для использования с автоматическими
насосами инфузионными шприцевыми**

(ISO 7886-2:1996,
Sterile hypodermic syringes for single use — Part 2: Syringes for use
with power-driven syringe pumps, IDT)

Издание официальное



Москва
Стандартинформ
2017

Предисловие

1 ПОДГОТОВЛЕН Обществом с ограниченной ответственностью «Научно-технический центр «МЕДИТЭКС» (ООО «НТЦ «МЕДИТЭКС») на основе официального перевода на русский язык англоязычной версии указанного в пункте 4 стандарта, который выполнен Федеральным государственным унитарным предприятием «Российский научно-технический центр информации по стандартизации, метрологии и оценке соответствия» (ФГУП «СТАНДАРТИНФОРМ»)

2 ВНЕСЕН Техническим комитетом по стандартизации ТК 011 «Медицинские приборы, аппараты и оборудование»

3 УТВЕРЖДЕН И ВВЕДЕН В ДЕЙСТВИЕ Приказом Федерального агентства по техническому регулированию и метрологии от 29 августа 2017 г. № 972-ст

4 Настоящий стандарт идентичен международному стандарту ИСО 7886-2:1996 «Шприцы стерильные для подкожных инъекций одноразового применения. Часть 2. Шприцы для использования с механическим приводом» (ISO 7886-2:1996 «Sterile hypodermic syringes for single use — Part 2: Syringes for use with power-driven syringe pumps», IDT).

Наименование настоящего стандарта изменено относительно наименования указанного международного стандарта для увязки с наименованиями, принятыми в существующем комплексе национальных стандартов Российской Федерации.

При применении настоящего стандарта рекомендуется использовать вместо ссылочных международных стандартов соответствующие им национальные и межгосударственные стандарты, сведения о которых приведены в дополнительном приложении ДА

5 ВВЕДЕН ВПЕРВЫЕ

Правила применения настоящего стандарта установлены в статье 26 Федерального закона от 29 июня 2015 г. № 162-ФЗ «О стандартизации в Российской Федерации». Информация об изменениях к настоящему стандарту публикуется в ежегодном (по состоянию на 1 января текущего года) информационном указателе «Национальные стандарты», а официальный текст изменений и поправок — в ежемесячном информационном указателе «Национальные стандарты». В случае пересмотра (замены) или отмены настоящего стандарта соответствующее уведомление будет опубликовано в ближайшем выпуске ежемесячного информационного указателя «Национальные стандарты». Соответствующая информация, уведомление и тексты размещаются также в информационной системе общего пользования — на официальном сайте Федерального агентства по техническому регулированию и метрологии в сети Интернет (www.gost.ru)

© Стандартиформ, 2017

В Российской Федерации настоящий стандарт не может быть полностью или частично воспроизведен, тиражирован и распространен в качестве официального издания без разрешения Федерального агентства по техническому регулированию и метрологии

Содержание

1 Область применения	1
2 Нормативные ссылки	1
3 Термины и определения	2
4 Номенклатура	2
5 Чистота	2
6 Пределы для кислотности или щелочности	2
7 Предельное содержание экстрагируемых металлов	2
8 Смазка	2
9 Допуски на градуировку вместимости	2
10 Градуировка шкалы	2
11 Конструкция шприца	2
12 Шток и поршень	4
13 Наконечник	4
14 Рабочие характеристики	4
15 Упаковка	5
16 Маркировка	6
Приложение А (обязательное) Определение характеристик потока	7
Приложение В (обязательное) Определение податливости шприца	11
Приложение С (обязательное) Определение усилий, требуемых для перемещения поршня	12
Приложение D (справочное) Обоснование характеристик потока	14
Приложение E (справочное)	15
Библиография	15
Приложение ДА (справочное) Сведения о соответствии ссылочных международных стандартов национальным и межгосударственным стандартам	16

Введение

В ходе разработки настоящего стандарта исходно установлено, что максимальный критерий качества эксплуатационных характеристик достигается при комбинации шприцевого насоса и шприца, работающих как единая система. Ключевым фактором является зависимость одного элемента системы от работы другого. Для производителя каждого из этих компонентов при рассмотрении внесения изменений в конструкцию крайне важно установление и поддержание связи с производителем другого компонента, что позволяет гарантировать удовлетворительные эксплуатационные характеристики указанной системы. В частности, при обращении изготовителя шприцевых насосов изготовитель шприцов должен предоставить первому информацию по допускам и размерным зависимостям шприцев, установленную в настоящем стандарте, а также по эксплуатационным характеристикам, таким как усилие перемещения поршня, с указанием предполагаемых изменений.

В настоящее время применение со шприцевыми насосами шприцев, изначально разработанных и применяемых в качестве ручных устройств, привело к предъявлению более жестких требований в отношении допусков размеров шприцев по сравнению с требованиями необходимыми для предъявления к шприцам для ручного использования.

Очевидно, что в мировом масштабе степень капиталовложений всех производителей шприцев в формовочное оборудование и его совершенствование такая, что модификация, например диаметров упоров штока или внутреннего диаметра цилиндра, в значительной степени затруднена.

Высота между наружными поверхностями упора для пальцев и упора для штока никогда не считалась критически важным размером. Допуски на данный размер обычно находятся в широких пределах. Данный размер зависит не только от общей длины штока поршня и цилиндра, но также от толщины поршня и упора для пальцев. Толщина поршня может варьироваться в достаточно широких пределах, благодаря относительно простому процессу изготовления. Поскольку все эти компоненты изготавливают в многогнездовых пресс-формах в общемировом масштабе, то суммарное превышение установленных допусков от одного гнезда к другому, от одной пресс-формы к другой и от одного места изготовления к другому оказывается таким значительным, что эти ранее не критические допуски размеров невозможно ужесточить одновременно.

Важно, чтобы при установке шприца шприцевой насос был корректно запрограммирован для удовлетворительного функционирования вместе с данным конкретным шприцом.

Учитывая последствия некорректной идентификации шприца насосом, все большее значение приобретает автоматическая система идентификации шприца.

Методы, применяемые в настоящее время, например механическое определение наружного диаметра шприца, в долгосрочной перспективе не рассматриваются как приемлемые, поскольку имеются перекрытия диапазонов диаметров шприцев, выпускаемых различными изготовителями, и отсутствует связь между внешним и внутренним диаметрами шприца. Также необходимо признать тот факт, что стандартизация диаметров цилиндров шприцев во всей указанной отрасли не представляется возможной.

Описание средств, с помощью которых шприцевой насос мог бы автоматически распознавать модель шприца и использовать ее с целью получения такой информации, как внутренний диаметр цилиндра, усилие перемещения поршня и параметры тревожного сигнала окклюзии, предположительно должно войти в следующее издание настоящего стандарта. Возможный метод идентификации шприца и его номинального объема будет заключаться в распознавании маркирующего кода на цилиндре, наносимого одновременно со шкалой шприца, и в использовании его для автоматического программирования шприцевого насоса. Рекомендуется разработать подобную систему в максимально сжатые сроки.

ШПРИЦЫ ИНЪЕКЦИОННЫЕ ОДНОКРАТНОГО ПРИМЕНЕНИЯ СТЕРИЛЬНЫЕ

Часть 2

Шприцы для использования с автоматическими насосами инфузионными шприцевыми

Sterile hypodermic syringes for single use. Part 2. Syringes for use with power-driven syringe pumps

Дата введения — 2018—07—01

1 Область применения

Настоящий стандарт устанавливает требования к стерильным инъекционным шприцам однократного применения номинального объема 5 мл и выше, изготовленным из полимерных материалов и предназначенным для использования с электрическими инфузионными шприцевыми насосами.

Настоящий стандарт не распространяется на инсулиновые шприцы (нормируемые ИСО 8537), шприцы из стекла (нормируемые ИСО 595¹⁾), шприцы, предварительно заполненные инъекционным раствором, и шприцы, поставляемые с инъекцией в виде комплекта для заполнения фармацевтом. Настоящий стандарт не рассматривает аспекты совместимости шприцев с жидкостями для инъекций.

2 Нормативные ссылки

В настоящем стандарте использованы нормативные ссылки на следующие стандарты:

ISO 594-1:1986, Conical fittings with a 6 % (Luer) taper for syringes, needles and certain other medical equipment — Part 1: General requirements²⁾ [Детали соединительные с конусностью 6 % (Люэра) для шприцев, игл и другого медицинского оборудования. Часть 1. Общие требования]

ISO 594-2:1991, Conical fittings with 6 % (Luer) taper for syringes, needles and certain other medical equipment — Part 2: Lock fittings²⁾ [Детали соединительные с конусностью 6 % (Люэра) для шприцев, игл и другого медицинского оборудования. Часть 2. Люэровские наконечники]

ISO 3696:1987, Water for analytical laboratory use — Specification and test methods (Вода для лабораторного анализа. Технические требования и методы испытаний)

ISO 7864:1993, Sterile hypodermic needles for single use³⁾ (Иглы стерильные для подкожных инъекций одноразового применения)

ISO 7886-1:1993 Sterile hypodermic syringes for single use — Part 1: Syringes for manual use⁴⁾ (Шприцы стерильные для подкожных инъекций одноразового применения. Часть 1. Шприцы для ручного использования)

1) Стандарт отменен.

2) Заменен на ISO 80369-7:2016 «Соединители с небольшим внутренним диаметром для жидкостей и газов, применяемые в медицине. Часть 7. Соединители внутрисосудистого и подкожного применения». Однако для однозначного соблюдения требований настоящего стандарта, выраженного в датированной ссылке, рекомендуется использовать только указанное в этой ссылке издание.

3) Заменен на ISO 7864:2016 «Иглы стерильные для подкожных инъекций одноразового применения. Требования и методы испытаний». Однако для однозначного соблюдения требований настоящего стандарта, выраженного в датированной ссылке, рекомендуется использовать только указанное в этой ссылке издание.

4) Заменен на ISO 7886-1:2017 «Шприцы инъекционные однократного применения стерильные. Часть 1. Шприцы для ручного использования». Однако для однозначного соблюдения требований настоящего стандарта, выраженного в датированной ссылке, рекомендуется использовать только указанное в этой ссылке издание.

ISO 8601:1988 Data elements and interchange formats — Information interchange — Representation of dates and times¹⁾) (Элементы данных и форматы для обмена информацией. Обмен информацией. Представление дат и времени)

IEC 601-2-24:—²⁾ Medical electrical equipment — Part 2: Particular requirements for safety of infusion pumps and controllers (Аппаратура электрическая медицинская. Часть 2-24. Частные требования к безопасности нагнетательных насосов и регуляторов)

3 Термины и определения

В настоящем стандарте применены термины и определения по ИСО 7886-1.

4 Номенклатура

Применяется раздел 4 ИСО 7886-1:1993.

5 Чистота

Применяется раздел 5 ИСО 7886-1:1993.

6 Пределы для кислотности или щелочности

Применяется раздел 6 ИСО 7886-1:1993.

7 Предельное содержание экстрагируемых металлов

Применяется раздел 7 ИСО 7886-1:1993.

8 Смазка

Применяется раздел 8 ИСО 7886-1:1993.

9 Допуски на градуировку вместимости

Применяется раздел 9 ИСО 7886-1:1993.

10 Градуировка шкалы

Применяется раздел 10 ИСО 7886-1:1993.

11 Конструкция шприца

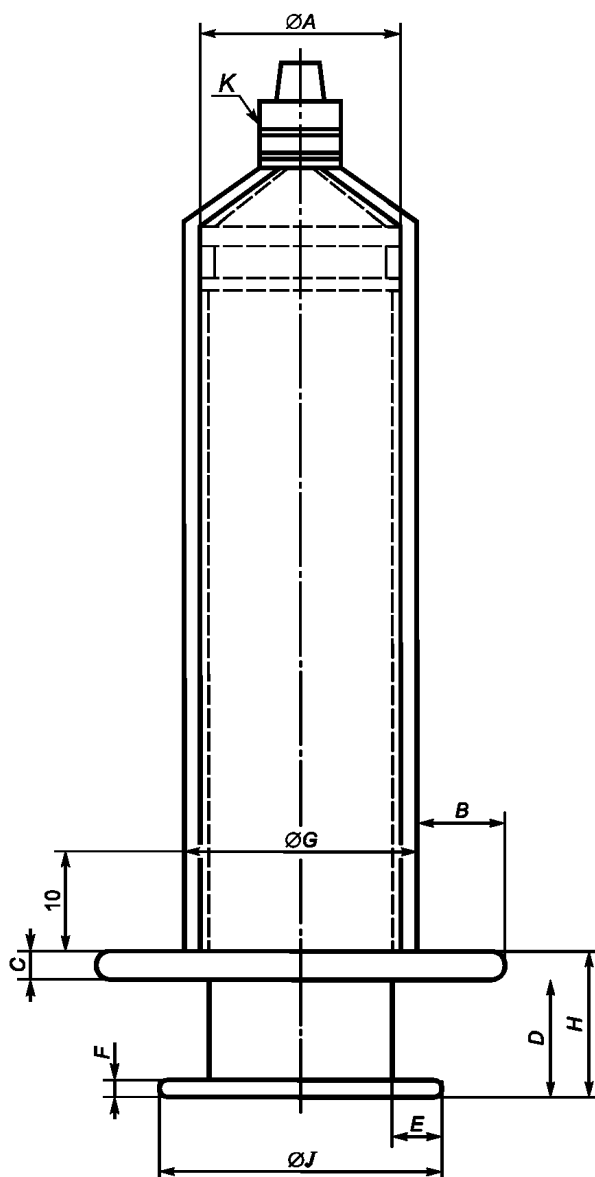
Критические размеры для посадки шприцев в шприцевом насосе должны обозначаться, как показано на рисунке 1, и соответствовать значениям, приведенным в таблице 1.

¹⁾ Заменен на ISO 8601:2004 «Элементы данных и форматы для обмена информацией. Обмен информацией. Представление дат и времени». Однако для однозначного соблюдения требований настоящего стандарта, выраженного в датированной ссылке, рекомендуется использовать только указанное в этой ссылке издание.

²⁾ Стандарт IEC 60601-2-24:1998 «Аппаратура электрическая медицинская. Часть 2-24. Частные требования к безопасности нагнетательных насосов и регуляторов» вышел в 1998 году. Заменен на IEC 60601-2-24:2012 «Аппаратура электрическая медицинская. Часть 2-24. Частные требования к базовой безопасности и основным характеристикам нагнетательных насосов и регуляторов». Однако для однозначного соблюдения требований настоящего стандарта, выраженного в датированной ссылке, рекомендуется использовать только указанное в этой ссылке издание.

Т а б л и ц а 1 — Размеры шприца

Номинальный объем, мл	Размер шприца					
	Погрешность A , $\pm\%$	B min, мм	C max, мм	D min, мм	E min, мм	F max, мм
≥ 5 и < 10	1	4	3	10	2	3
≥ 10 и < 20	1	4	3	10	2	3
≥ 20 и < 30	1	4	3	10	2	4
≥ 30 и < 50	0,5	4	3,5	10	2	4
≥ 50	0,5	4	3,5	10	2	4



A — средний по всему рабочему объему внутренний диаметр цилиндра; B — величина выступающих упоров для пальцев от наружной поверхности цилиндра; C — толщина упоров для пальцев

П р и м е ч а н и е — Упоры для пальцев не должны сужаться к концу.

D — расстояние от ближайшей к упору штока поверхности упоров для пальцев до отдаленной от упора для пальцев поверхности упора штока, когда линия начала отсчета поршня совпадает с нулевой линией шкалы; E — выступающая часть упора штока за наружный размер ребер штока; F — общая толщина упора штока, включая ребра и другие детали, если они присутствуют; G — наружный диаметр цилиндра, измеренный на расстоянии 10 мм от внешней поверхности упора для пальцев; H — фиксированная высота между наружными поверхностями упора для пальцев и упора для штока ($C + D$); J — диаметр упора штока; K — люэровский наконечник с замковым соединением (Люэр-лок)

Рисунок 1 — Обозначение размеров

Все прочие требования к размерам и конструкции шприца должны соответствовать указанным в ИСО 7886-1.

Упор штока должен иметь конструкцию, которая не препятствует установке шприца в механизм привода шприцевого насоса, предназначенного для приема плоского упора штока, и работе встроенного датчика обнаружения шприца.

12 Шток и поршень

12.1 Конструкция

Компоненты шприца должны быть сконструированы таким образом, чтобы легкое полное вытягивание поршня из цилиндра было невозможно.

12.2 Посадка поршня в цилиндре

Применяется подраздел 12.2 ИСО 7886-1:1993.

Посадка поршня в цилиндре должна быть такой, чтобы относительное осевое перемещение между ними было минимальным для уменьшения вероятности перетекания жидкости.

13 Наконечник

13.1 Коническое соединение

Конический наконечник шприца должен соответствовать ИСО 594-1 и иметь замковое соединение в соответствии с ИСО 594-2.

13.2 Просвет наконечника

Диаметр просвета наконечника должен быть не менее 1,2 мм.

14 Рабочие характеристики

14.1 «Мертвое» пространство

Применяется подраздел 14.1 ИСО 7886-1:1993.

14.2 Отсутствие утечки воздуха и жидкости в поршне

Применяется подраздел 14.2 ИСО 7886-1:1993.

14.3 Характеристики потока

14.3.1 При проведении испытаний согласно приложению А при объемной скорости потока 1 мл/ч максимальная временная задержка после начала перемещения упора штока поршня до достижения установившейся объемной скорости потока не менее 95 % от номинальной не должна превышать 10 мин.

14.3.2 При проведении испытаний согласно приложению А общая средняя относительная погрешность объемной скорости потока не должна превышать $\pm 2\%$ для обеих скоростей потока, установленных в А.4 приложения А.

14.3.3 При проведении испытаний согласно приложению А максимальное отклонение объемной скорости потока при измерении в двух окнах наблюдения должно соответствовать приведенному в таблице 2 для обеих скоростей потока, приведенных в А.4 приложения А.

Т а б л и ц а 2 — Максимальное отклонение объемной скорости потока

Окно наблюдения, мин	Максимальное отклонение объемной скорости потока, %
2	± 5
5	± 2

14.4 Податливость шприца

При проведении испытаний согласно приложению В максимальный вытесненный объем жидкости должен соответствовать указанному в таблице 3.

Т а б л и ц а 3 — Максимальный вытесненный объем жидкости при испытании на податливость

Номинальный объем шприца, мл	Максимальный вытесненный объем жидкости, мл				
	Испытательное давление, кПа ¹⁾				
	7	40	70	90	133
≥ 5 и < 10	0,03	0,1	0,15	0,2	0,25
≥ 10 и < 20	0,1	0,2	0,3	0,35	0,4
≥ 20 и < 30	0,1	0,4	0,6	0,8	0,9
≥ 30 и < 50	0,1	0,4	0,6	0,8	0,9
≥ 50	0,4	1,2	1,5	1,8	2,1

¹⁾ 1 кПа = 7,5 мм вод. ст. (приблизительно) = 0,14 фунт-силы/дюйм² (p.s.i.) (приблизительно).

14.5 Усилия перемещения поршня

При проведении испытаний согласно приложению С максимальное усилие (включая любые отклонения), необходимое для инициации движения поршня, максимальное поддерживающее усилие перемещения и максимальное допустимое отклонение поддерживающего усилия перемещения должны соответствовать указанным в таблице 4.

Т а б л и ц а 4 — Усилия перемещения штока поршня

Скорость потока, мл/ч	Усилия перемещения штока поршня		
	Усилие инициации движения, Н ¹⁾	Максимальное поддерживаю- щее усилие, Н	Максимальное отклонение уси- лия перемещения, %
1	30	20	20
5	30	15	15
99,9	30	15	10

¹⁾ 1 Н = 0,224 фунт-силы (приблизительно).

15 Упаковка

15.1 Потребительская упаковка

Каждый шприц должен быть герметично упакован в потребительскую упаковку.

Материалы упаковки не должны вызывать ухудшение характеристик содержимого. Материал и конструкция упаковки должны гарантировать:

- поддержание стерильности содержимого при хранении в условиях сухих, чистых и хорошо проветриваемых помещений;
- минимальный риск загрязнения содержимого во время вскрытия и извлечения из упаковки;
- надежную защиту содержимого при обычных условиях транспортирования и хранения;
- невозможность повторного запечатывания вскрытой упаковки: факт вскрытия упаковки должен быть очевиден.

15.2 Групповая упаковка

Шприцы в потребительской упаковке допускается укладывать в групповую упаковку.

Групповая упаковка должна обладать достаточной жесткостью для предохранения содержимого при погрузке/разгрузке, транспортировании и хранении.

П р и м е ч а н и е — Шприцы в групповой упаковке могут быть уложены в транспортную упаковку для хранения и/или транспортирования.

16 Маркировка

16.1 Потребительская упаковка

Маркировка потребительской упаковки должна соответствовать требованиям ИСО 7886-1 и, кроме этого, содержать следующую информацию:

- а) надпись: «Подходит для использования с электрическими шприцевыми насосами» или ее эквивалент;
- б) указание модели, если изготовитель предлагает более одного изделия одинакового номинального объема.

16.2 Групповая упаковка

Маркировка групповой упаковки должна соответствовать требованиям ИСО 7886-1 и, кроме этого, содержать информацию, приведенную в перечислениях а) и б) подраздела 16.1.

16.3 Транспортная упаковка

При использовании транспортной упаковки применяется подраздел 16.3 ИСО 7886-1:1993.

Транспортная упаковка должна содержать надпись: «Подходит для использования с электрическими шприцевыми насосами» или ее эквивалент.

16.4 Оберточный материал для транспортировки

Применяется подраздел 16.4 ИСО 7886-1:1993.

16.5 Цилиндр шприца

На цилиндре шприца должна содержаться следующая информация:

- а) название или логотип изготовителя;
- б) указание модели, если изготовитель предлагает более одного изделия одинакового номинального объема.

**Приложение А
(обязательное)**

Определение характеристик потока

А.1 Общие принципы

Характеристики потока шприца (т. е. время, необходимое для достижения устойчивого потока, общая средняя относительная погрешность установленной объемной скорости потока и наибольшее отклонение объемной скорости потока) определяют путем измерения объемной скорости потока, производимого с использованием эталонного шприцевого насоса.

А.2 Общие требования

А.2.1 Испытания проводят в соответствии с подразделом 50.4 МЭК 601-2-24.

А.2.2 Испытания проводят при постоянной температуре с погрешностью ± 1 °С, предпочтительно плюс (20 ± 1) °С. Если испытания проводят при другой постоянной температуре, результаты приводят к температуре плюс 20 °С.

А.2.3 Шприц, дистиллированную воду и используемое оборудование выдерживают при выбранной температуре в течение 4 ч до начала испытания.

А.3 Оборудование

А.3.1 Насос эталонный шприцевой, имеющий следующие характеристики:

а) постоянная долговременная линейная механическая погрешность, равная или меньшая $\pm 0,1$ % от установленной механической скорости, измеренная в течение 60 мин на механических скоростях, эквивалентных, как правило, скоростям потока 1, 5 и 100 мл/ч.

Примечание — Фактические линейные механические скорости должны быть определены для всех марок и номинальных объемов шприцев с целью достижения скоростей потока, точно соответствующих указанным.

б) кратковременные изменения механической погрешности в течение любого периода:

1) длительностью 1 мин: равные или меньшие $\pm 0,5$ % от средней механической скорости,

2) длительностью 2 мин: равные или меньшие $\pm 0,25$ % от средней механической скорости,

3) длительностью, равной или более 5 мин: равные или меньшие $\pm 0,1$ % от средней механической скорости;

с) способность работать со шприцами номинального объема, указанного в настоящем стандарте, и обеспечить надлежащее закрепление цилиндра и упора штока (с обеих сторон) в соответствии с размерами этих компонентов, указанных в настоящем стандарте.

А.3.2 Вода дистиллированная, соответствующая классу 3 ИСО 3696.

А.3.3 Стенд испытательный, приведенный на рисунке А.1.

А.4 Методика

А.4.1 Временная задержка до достижения стабильной объемной скорости потока

А.4.1.1 Шприц наполняют дистиллированной водой (А.3.2) сверх номинального объема. Переворачивают шприц таким образом, чтобы просвет наконечника находился сверху, и надавливают на поршень для удаления из шприца всех пузырьков воздуха. Присоединяют инфузионную магистраль и иглу диаметром 1,2 мм (18G), как показано на рисунке А.1.

А.4.1.2 Закрепляют шприц в испытательном шприцевом насосе (А.3.1), как показано на рисунке А.1.

А.4.1.3 Заполняют инфузионную магистраль путем запуска испытательного шприцевого насоса на относительно высокой скорости до получения непрерывного потока воды на конце иглы и достижения линией начала отсчета поршня отметки номинального объема шприца. Выключают шприцевой насос.

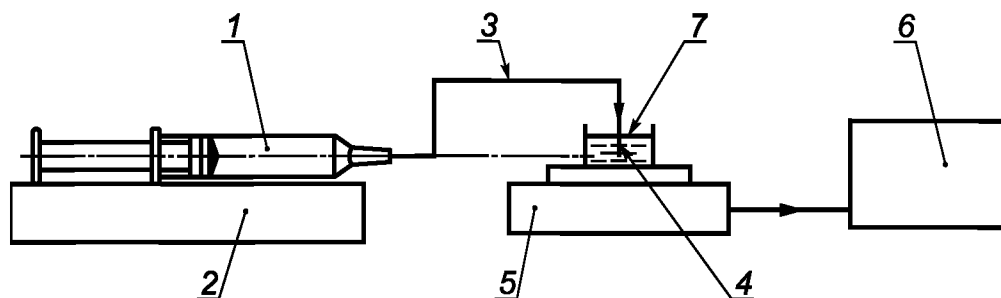
А.4.1.4 Заполняют лабораторный стакан, стоящий на чаше весов, небольшим объемом дистиллированной воды и вливают в нее примерно 10 мл бесцветного тяжелого жидкого парафина, чтобы сформировать слой, предотвращающий потерю жидкости при испарении.

Подвешивают иглу над лабораторным стаканом (без механического контакта с весами) и располагают наконечник иглы так, чтобы он находился ниже парафинового слоя, но непосредственно внутри слоя воды, не касаясь какой-либо части стакана.

А.4.1.5 Позволяют весам стабилизироваться в течение 5 мин и после этого тарируют их.

Примечание 1 — Весы тарируют непосредственно перед запуском оборудования, т. к. цикл тарирования занимает конечный интервал времени, и весы должны уравниваться перед проведением испытания.

Примечание 2 — Электронные весы, показанные на рисунке А.1, должны быть установлены на антивибрационную опору и защищены от ударов, вибраций и сквозняков. Во время проведения испытаний температуру контролируют согласно А.2.2.



1 — испытуемый шприц; 2 — эталонный шприцевой насос (см. А.3.1); 3 — инфузионная магистраль (полиэтиленовая трубка с внутренним диаметром 1,2 мм и длиной 1 м); 4 — игла [диаметром 1,2 мм (18G) и длиной приблизительно 10 см]; 5 — электронные весы с точностью до 4-го десятичного знака; 6 — компьютер; 7 — постоянный уровень жидкости

Рисунок А.1 — Испытательный стенд для определения характеристик объемной скорости потока

А.4.1.6 На шприцевом насосе устанавливают скорость, соответствующую объемной скорости потока 1 мл/ч в испытуемом шприце. Устанавливают интервал регистрации компьютером данных, равный 0,5 мин.

А.4.1.7 Включают шприцевой насос и с этого момента начинают испытание. Испытание должно продолжаться в течение 2 ч.

А.4.1.8 Вычисляют скорость потока в последовательных 0,5 мин интервалах и строят график объемной скорости потока, мл/ч, относительно времени в минутах, сплошной линией (см. А.4.4.1). Пунктирной линией отмечают заданную номинальную скорость потока 1 мл/ч (см. рисунок А.2).

А.4.1.9 Определяют и записывают время, прошедшее с момента начала испытания до достижения постоянной объемной скорости потока, равное времени до достижения 95 % от заданной номинальной объемной скорости потока (см. 14.3.1).

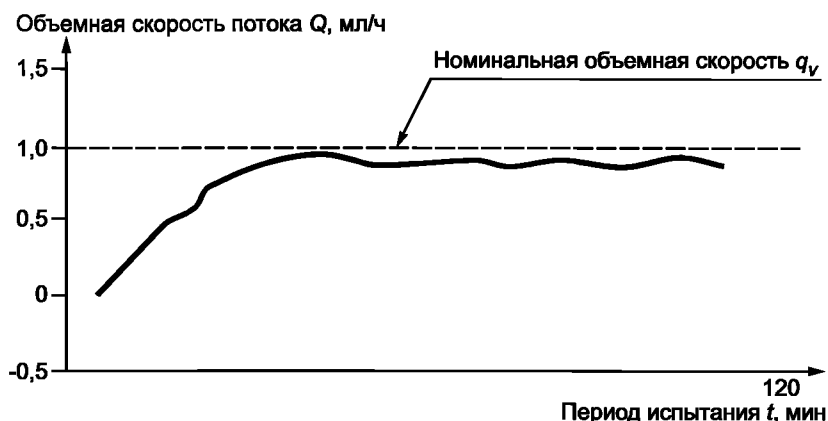


Рисунок А.2 — Пример данных, полученных в течение первых 2 ч испытания

А.4.2 Общая погрешность объемной скорости потока

А.4.2.1 Повторяют испытание, указанное в п. А.4.1, при скоростях шприцевого насоса, соответствующих объемной скорости потока 2,5 мл/ч для шприцев номинального объема 5 мл, и объемной скорости потока 5 мл/ч для всех шприцев других номинальных объемов.

А.4.2.2 Определяют и выражают в процентах общую погрешность объемной скорости потока в течение 2-го часа испытания (см. А.4.4 для вычислений).

А.4.3 Максимальное отклонение объемной скорости потока

Максимальное отклонение объемной скорости потока определяют и выражают в процентах путем вычисления из данных, полученных в течение 2-го часа испытания по А.4.2.1 (см. А.4.4 для расчетов). Строят график отклонения объемной скорости потока в зависимости от значения окна наблюдения, как показано на рисунке А.3.

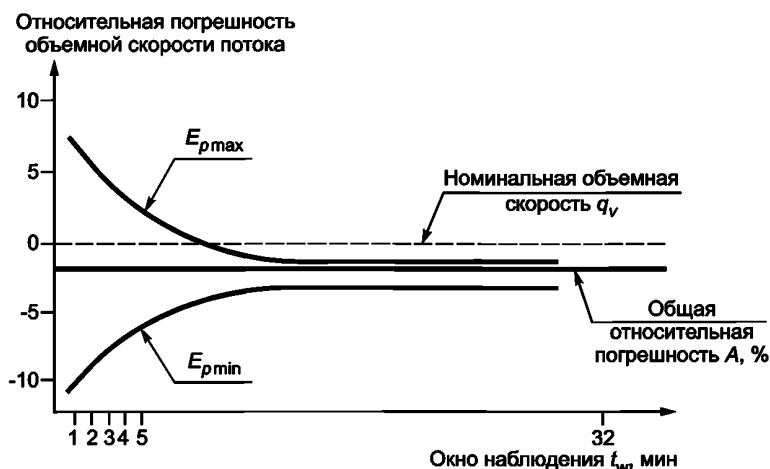


Рисунок А.3 — Пример графика данных, собранных в ходе 2-го часа испытания

А.4.4 Вычисление результатов

А.4.4.1 Рассчитывают фактическую скорость потока Q_i , мл/ч, для каждого интервала выборки для первых 120 мин испытательного периода с помощью формулы

$$Q_i = \frac{60 \cdot (m_i - m_{i-1})}{t_p} \quad (1)$$

где $i = 1, 2, \dots, t/t_s$;

m — полная масса, выраженная в граммах (с поправкой на потерю влаги при испарении);

m_i — масса i -го образца, выраженная в граммах, за время испытания t (с поправкой на потерю влаги при испарении);

t — анализируемый период, выраженный в минутах (60 мин);

t_s — интервал выборки, выраженный в минутах (0,5 мин);

ρ — плотность воды (0,998 г/мл при температуре 20 °С).

А.4.4.2 Вычисляют E_{pmax} и E_{pmin} для окон наблюдения, равных 2 и 5 мин, с помощью формул (2) и (3) соответственно в течение рассматриваемого периода t_1 , мин, 2-го часа испытания.

Рассчитывают E_{pmax} и E_{pmin} следующим образом.

Для окна наблюдения t_w , равного 2 и 5 мин, в течение рассматриваемого периода t , существует максимум n окон наблюдения, таких, что:

$$n = \frac{(t - t_w)}{t_s} + 1,$$

где n — максимальное число окон наблюдения;

t_w — величина окна наблюдения, выраженная в минутах;

t_s — значение интервала выборки, выраженное в минутах (0,5 мин).

Максимальные E_{pmax} и минимальные E_{pmin} процентные отклонения внутри окна наблюдения продолжительностью t_w вычисляют следующим образом:

$$E_{pmax} = \text{MAX}_{j=1}^n \left[\frac{t_s}{t_w} \cdot \sum_{i=j}^{j+t_w/t_s-1} \frac{Q_i - q_v}{q_v} \cdot (100) \right], \quad (2)$$

$$E_{pmin} = \text{MIN}_{j=1}^n \left[\frac{t_s}{t_w} \cdot \sum_{i=j}^{j+t_w/t_s-1} \frac{Q_i - q_v}{q_v} \cdot (100) \right], \quad (3)$$

$$Q_i = \frac{60 \cdot (m_i - m_{i-1})}{t_s \rho}$$

где m_i — масса i -го образца, выраженная в граммах, за время испытания t (с поправкой на потерю влаги при испарении);

q_v — номинальная скорость потока, выраженная в миллилитрах;

t_s — интервал выборки, выраженный в минутах (0,5 мин);

t_w — величина окна наблюдения, выраженная в минутах;

ρ — плотность воды (0,998 г/мл при температуре 20 °С).

А.4.4.3 Вычисляют общую среднюю относительную погрешность объемной скорости потока A за период t_1 (2-й час периода испытания), используя следующее выражение:

$$A = \frac{100 \cdot (Q - q_v)}{q_v}, \%, \quad (4)$$

$$Q = \frac{60 \cdot (m_j - m_k)}{t_1 \rho}, \text{ мл/ч,}$$

где q_v — номинальная скорость потока, выраженная в миллилитрах в час;

m — полная масса, выраженная в граммах (с поправкой на потерю влаги при испарении);

m_j — масса образца, выраженная в граммах, в конце рассматриваемого периода t_1 , где $j = 240$;

m_k — масса образца, выраженная в граммах, в начале рассматриваемого периода t_1 , где $k = 120$;

ρ — плотность воды (0,998 г/мл при температуре 20 °С).

А.4.4.4 Строят нижеприведенные графики, используя линейные шкалы в указанных масштабах.

График запуска строят с учетом следующего масштаба:

- максимум шкалы потока равен $2q_v$;
- минимум шкалы потока равен $0,2q_v$;
- цена деления шкалы потока равна $0,2q_v$;
- время — от 0 до 120 мин (десятиминутные интервалы),

где q_v — номинальная скорость потока.

График относительных погрешностей объемных скоростей потока строят с учетом следующего масштаба:

- максимум шкалы потока равен 15 %;
- минимум шкалы потока равен 15% ;
- цена деления шкалы потока равна 5 %;
- шкала времени — от 0 до 31 мин (одноминутные интервалы).

Строят график объемной скорости потока Q_j , мл/ч, в зависимости от времени t , мин, в течение первых 2 ч периода испытания (см. пример на рисунке А.2). Заданную номинальную скорость потока указывают с помощью пунктирной линии, скорость потока Q_j — с помощью сплошной линии.

Строят график относительных отклонений E_{pmax} и E_{pmin} в зависимости от окна наблюдения продолжительностью t_w мин, и общей средней относительной погрешности A , рассчитанной по формуле (4), за период t_1 , мин, 2-го часа периода испытания (см. пример на рисунке А.3).

E_{pmax} , E_{pmin} и общую среднюю относительную погрешность объемной скорости потока указывают с помощью сплошной линии. Нулевую погрешность указывают с помощью пунктирной линии.

А.5 Протокол испытаний

Протокол испытаний должен содержать, по крайней мере, следующую информацию:

- а) обозначение испытуемого шприца;
- б) время, мин, до достижения устойчивой объемной скорости потока;
- в) общую среднюю относительную погрешность объемной скорости потока, %;
- г) максимальное отклонение объемной скорости потока в двухминутных и пятиминутных окнах наблюдения.

**Приложение В
(обязательное)**

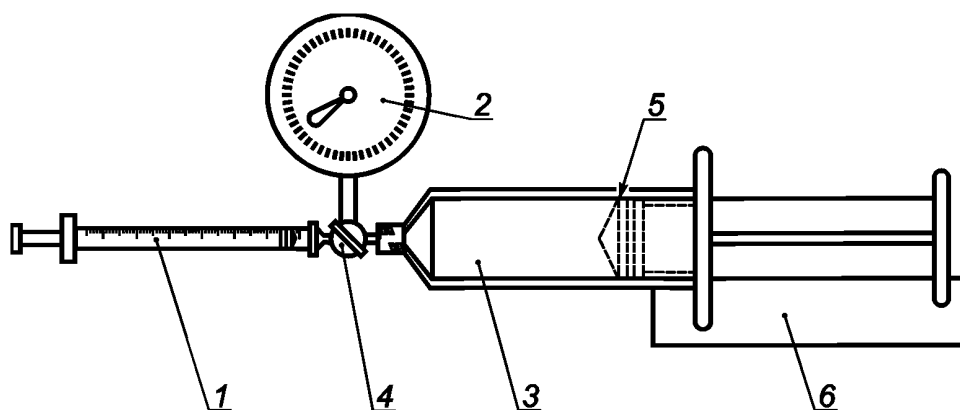
Определение податливости шприца

В.1 Общие принципы

Податливость шприца (то есть величина, на которую изменяется номинальный объем шприца при приложении внутреннего гидравлического давления) измеряют путем регистрации объема жидкости, вводимой в полный шприц для создания заданного гидравлического давления в шприце.

В.2 Оборудование

В.2.1 Стенд испытательный, изображенный на рисунке В.1. Для шприцев номинального объема менее 50 мл используют нагнетающий шприц объемом 1 мл. Для шприцев номинального объема 50 мл и выше используют нагнетающий шприц объемом 5 мл.



1 — нагнетающий шприц с точной градуировкой; 2 — манометр; 3 — испытуемый шприц;
4 — трехходовой клапан; 5 — метка номинального объема; 6 — удерживающий шток зажим

Рисунок В.1 — Испытательный стенд для определения податливости

В.2.2 Вода дистиллированная, соответствующая классу 3 ИСО 3696.

В.3 Методика

В.3.1 Испытуемый шприц опорожняют и заполняют дистиллированной водой на весь номинальный объем (В.2.2). Обеспечивают вытеснение воздуха из системы.

В.3.2 Подключают испытуемый шприц к испытательному стенду (В.2.1) и жестко фиксируют шток шприца так, чтобы он не мог перемещаться внутри цилиндра.

В.3.3 С помощью трехходового клапана изолируют испытуемый шприц от нагнетающего шприца и манометра.

В.3.4 С помощью нагнетательного шприца последовательно создают в системе испытательное давление в соответствии с таблицей 3.

В.3.5 Для каждого испытательного давления записывают максимальный объем, вытесненный в нагнетающем шприце.

В.3.6 С помощью трехходового клапана подключают испытуемый шприц к нагнетающему шприцу и манометру.

В.3.7 Повторяют В.3.4 и В.3.5. Податливость испытуемого шприца для каждого испытательного давления рассчитывают как разницу между объемами, полученными в В.3.5 и В.3.7.

В.4. Протокол испытаний

Протокол испытаний должен содержать, по крайней мере, следующую информацию:

- а) обозначение испытуемого шприца;
- б) объемы, полученные в В.3.7 для каждого испытательного давления.

Приложение С
(обязательное)

Определение усилий, требуемых для перемещения поршня

С.1 Общие принципы

С целью регистрации применяемых усилий используют машину для механических испытаний, которая осуществляет передвижение штока и поршня, сопровождаемое всасыванием и вытеснением воды.

С.2 Оборудование

С.2.1 Машина для механических испытаний, изображенная на рисунке С.1, имеющая устройство для закрепления испытуемого шприца и перемещения штока поршня с постоянной линейной скоростью и в то же время способная непрерывно измерять и регистрировать усилия с погрешностью не более 1 % от полной шкалы измерений.

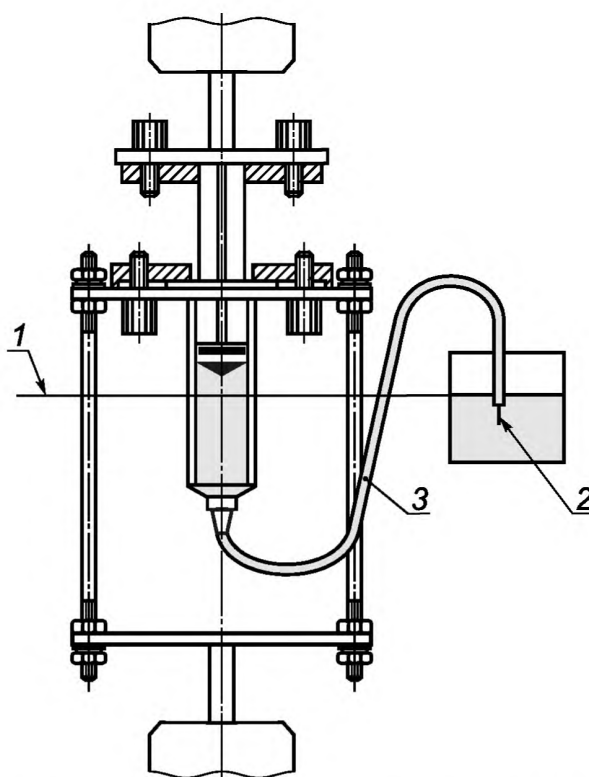
С.2.2 Вода дистиллированная, соответствующая классу 3 ИСО 3696.

С.3 Методика испытания

С.3.1 Регистрируют положение поршня шприца в цилиндре.

С.3.2 Наполняют шприц дистиллированной водой (С.2.2) сверх номинального объема.

С.3.3 Прикрепляют инфузионную магистраль и иглу, как показано на рисунке С.1.



1 — уровень воды на отметке 50 % номинального объема шприца; 2 — игла [диаметром 1,2 мм (18G) и длиной приблизительно 10 см]; 3 — инфузионная магистраль (полиэтиленовая трубка с внутренним диаметром 1,2 мм и длиной 1 м)

Рисунок С.1 — Испытательный стенд для определения усилия перемещения поршня

С.3.4 Вытесняют воду из шприца до тех пор, пока линия начала отсчета поршня не достигнет метки номинального объема шприца.

С.3.5 Устанавливают шприц в испытательный стенд и зажимают упор штока в подвижной головке машины для механических испытаний (С.2.1).

С.3.6 Устанавливают линейную скорость перемещения штока шприца, соответствующую требуемой объемной скорости потока.

С.3.7 Ожидают в течение 30 с.

С.3.8 Запускают испытательную машину.

С.3.9 Измеряют и записывают усилие, необходимое для приведения поршня шприца в движение.

С.3.10 Вытесняют воду из шприца в течение 2 ч или до тех пор, пока шприц не опорожнится полностью.

С.3.11 Строят график усилия, требуемого для перемещения поршня, в течение 2-й половины периода испытания.

С.3.12 Для шприцев с номинальным объемом более 30 мл при объемной скорости потока менее 5 мл/ч повторяют действия по С.3.2—С.3.11 трижды, с установленной в трех различных точках вдоль цилиндра шприца линией начала отсчета поршня.

С.4 Вычисление результатов

Для каждой объемной скорости потока определяют:

- а) усилие, требуемое для приведения поршня в движение;
- б) максимальное усилие F_{\max} , требуемое для поддержания движения поршня. Не берут во внимание ту часть линии, которая относится к переходу поршня через место остановки;
- в) минимальное усилие F_{\min} , требуемое для поддержания движения поршня. Не берут во внимание ту часть линии, которая относится к переходу поршня через место остановки;
- д) диапазон усилия $F_{\max} - F_{\min}$;
- е) максимальное отклонение усилия, выраженное в процентах, используя выражение

$$\frac{(F_{\max} - F_{\min})}{F_{\max}} \cdot 100.$$

С.5 Протокол испытаний

Протокол испытаний должен содержать, по крайней мере, следующую информацию:

- а) обозначение испытуемого шприца;
- б) усилие, требуемое для приведения поршня в движение;
- в) минимальное и максимальное усилия, требуемые для поддержания движения поршня;
- д) максимальное процентное отклонение усилия, требуемого для поддержания движения поршня.

Приложение D
(справочное)**Обоснование характеристик потока****D.1 Долговременная погрешность**

Шприц соответствует требованиям настоящего стандарта, если общая относительная погрешность установленной объемной скорости потока испытуемого шприца не превышает $\pm 2\%$ при измерении в течение более 1 ч (см. 14.3.2).

С целью сведения к минимуму погрешностей измерения контрольно-измерительные приборы испытательных стендов должны иметь собственные погрешности измерения, по крайней мере, на порядок меньше по абсолютной величине. Соответственно допустимая погрешность составит одну десятую от $\pm 2\%$, деленную на коэффициент 2, что дает в итоге $\pm 0,1\%$.

D.2 Кратковременная погрешность

Шприц соответствует требованиям настоящего стандарта, если максимальное отклонение объемной скорости потока составляет $\pm 5\%$ в течение двухминутного окна наблюдения и $\pm 2\%$ в течение пятиминутного окна наблюдения (см. 14.3.3). При наличии накопленного опыта в области этих измерений можно предположить, что, имея результаты измерений только для двухминутного и пятиминутного окон наблюдения, максимальное отклонение объемной скорости потока для одноминутного окна наблюдения можно оценить равным $\pm 10\%$.

Для кратковременной погрешности применимы те же принципы, что и для долговременной. Необходимо отметить, что также указана допустимая погрешность для окон наблюдения больше 5 мин, чтобы убедиться в отсутствии более длительных циклов, приводящих к появлению чрезмерных погрешностей измерения.

D.3 Осуществимость конструкции

Предполагается, что эталонный шприцевой насос будет периодически калиброваться с соответствующим документальным подтверждением. Конструкция такого устройства рассматривается как реалистичная, это устройство может быть откалибровано с помощью удаленного (бесконтактного) линейного измерительного преобразователя с достаточным разрешением.

Приложение Е
(справочное)

Библиография

- [1] ISO 595-1:1986, Reusable all-glass or metal-and-glass syringes for medical use — Part 1: Dimensions
- [2] ISO 595-2:1987, Reusable all-glass or metal-and-glass syringes for medical use — Part 1: Design, performance requirements and tests
- [3] ISO 8537:1991, Sterile single-use syringes, with or without needle, for insulin

**Приложение ДА
(справочное)**

**Сведения о соответствии ссылочных международных стандартов
национальным и межгосударственным стандартам**

Таблица ДА.1

Обозначение ссылочного международного стандарта	Степень соответствия	Обозначение и наименование соответствующего национального/межгосударственного стандарта
ISO 594-1:1986	—	*
ISO 594-2:1991	—	*
ISO 3696:1987	MOD	ГОСТ Р 52501—2005 (ИСО 3696:1987) «Вода для лабораторного анализа. Технические условия»
ISO 7864:1993	IDT	ГОСТ ISO 7864—2011 «Иглы инъекционные однократного применения стерильные»
ISO 7886-1:1993	IDT	ГОСТ ISO 7886-1—2011 «Шприцы инъекционные однократного применения стерильные. Часть 1. Шприцы для ручного использования»
ISO 8601:1988	—	*
IEC 60601-2-24:1998	—	*
<p>* Соответствующий национальный стандарт отсутствует. Примечание — В настоящей таблице использованы следующие условные обозначения степени соответствия стандартов: - IDT — идентичные стандарты; - MOD — модифицированные стандарты.</p>		

УДК 615.473.3

ОКС 11.040.25

Ключевые слова: шприц инъекционный, шприцевой насос, характеристики потока, испытания шприцев

БЗ 9—2017/135

Редактор *А.В. Хрусталева*
Технический редактор *В.Н. Прусакова*
Корректор *И.А. Королева*
Компьютерная верстка *А.А. Ворониной*

Сдано в набор 30.08.2017. Подписано в печать 06.09.2017. Формат 60×84¹/₈. Гарнитура Ариал.

Усл. печ. л. 2,32. Уч.-изд. л. 2,11. Тираж 22 экз. Зак. 1600.

Подготовлено на основе электронной версии, предоставленной разработчиком стандарта

Издано и отпечатано во ФГУП «СТАНДАРТИНФОРМ», 123001 Москва, Гранатный пер., 4.
www.gostinfo.ru info@gostinfo.ru