
ФЕДЕРАЛЬНОЕ АГЕНТСТВО

ПО ТЕХНИЧЕСКОМУ РЕГУЛИРОВАНИЮ И МЕТРОЛОГИИ



НАЦИОНАЛЬНЫЙ
СТАНДАРТ
РОССИЙСКОЙ
ФЕДЕРАЦИИ

ГОСТ Р ИСО
7619-2—
2009

Резина вулканизованная или термопластичная
Определение твердости при вдавливании
Часть 2
МЕТОД ИЗМЕРЕНИЯ С ПРИМЕНЕНИЕМ
КАРМАННОГО ТВЕРДОМЕРА IRHD

ISO 7619-2:2004

Rubber, vulcanized or thermoplastic — Determination of indentation hardness —
Part 2: IRHD pocket meter method
(IDT)

Издание официальное

БЗ 3—2009/19



Москва
Стандартинформ
2010

Предисловие

Цели и принципы стандартизации в Российской Федерации установлены Федеральным законом от 27 декабря 2002 г. № 184-ФЗ «О техническом регулировании», а правила применения национальных стандартов Российской Федерации — ГОСТ Р 1.0—2004 «Стандартизация в Российской Федерации. Основные положения»

Сведения о стандарте

1 ПОДГОТОВЛЕН Обществом с ограниченной ответственностью «Научно-исследовательский институт эластомерных материалов и изделий» (ООО «НИИЭМИ») и Техническим комитетом по стандартизации ТК 080 «Резиновые технические изделия» на основе аутентичного перевода на русский язык указанного в пункте 4 стандарта, который выполнен ФГУП «СТАНДАРТИНФОРМ»

2 ВНЕСЕН Управлением технического регулирования и стандартизации Федерального агентства по техническому регулированию и метрологии

3 УТВЕРЖДЕН И ВВЕДЕН В ДЕЙСТВИЕ Приказом Федерального агентства по техническому регулированию и метрологии от 15 декабря 2009 г. № 1225-ст

4 Настоящий стандарт идентичен международному стандарту ИСО 7619-2:2004 «Каучук вулканизированный или термопластичный. Определение твердости при вдавливании. Часть 2. Метод измерения с применением карманного твердомера IRHD» (ISO 7619-2:2004 «Rubber, vulcanized or thermoplastic — Determination of indentation hardness — Part 2: IRHD pocket meter method»).

Наименование настоящего стандарта изменено относительно наименования указанного международного стандарта для приведения в соответствие с ГОСТ Р 1.5—2004 (подраздел 3.5).

При применении настоящего стандарта рекомендуется использовать вместо ссылочных международных стандартов соответствующие им национальные стандарты Российской Федерации и межгосударственные стандарты, сведения о которых приведены в дополнительном приложении ДА

5 ВВЕДЕН ВПЕРВЫЕ

Информация об изменениях к настоящему стандарту публикуется в ежегодно издаваемом информационном указателе «Национальные стандарты», а текст изменений и поправок — в ежемесячно издаваемых информационных указателях «Национальные стандарты». В случае пересмотра (замены) или отмены настоящего стандарта соответствующее уведомление будет опубликовано в ежемесячно издаваемом информационном указателе «Национальные стандарты». Соответствующая информация, уведомление и тексты размещаются также в информационной системе общего пользования — на официальном сайте Федерального агентства по техническому регулированию и метрологии в сети Интернет

© Стандартиформ, 2010

Настоящий стандарт не может быть полностью или частично воспроизведен, тиражирован и распространен в качестве официального издания без разрешения Федерального агентства по техническому регулированию и метрологии

Содержание

1 Область применения	1
2 Нормативные ссылки	1
3 Сущность метода	1
4 Аппаратура	1
5 Испытуемый образец	2
6 Кондиционирование	3
7 Проведение испытания	3
8 Калибровка и проверка	3
9 Протокол испытаний	3
Приложение ДА (справочное) Сведения о соответствии ссылочных международных стандартов ссылочным национальным стандартам Российской Федерации (и действующим в этом качестве межгосударственным стандартам)	4

Введение

Твердость резины, измеряемая дюрометром или карманным твердомером IRHD, характеризуется способностью резины противостоять внедрению в нее индентора под действием определенной нагрузки.

Твердость будет зависеть от:

- модуля упругости резины;
- вязкоупругих свойств резины;
- толщины испытуемого образца;
- формы индентора;
- приложенной нагрузки;
- скорости погружения индентора;
- диапазона измерений.

Учитывая эти факторы, не рекомендуется сравнивать результаты, полученные на карманном твердомере IRHD, со значениями, полученными на дюрометре, хотя для некоторых резин корреляции установлены.

Резина вулканизованная или термопластичная

Определение твердости при вдавливании

Часть 2

МЕТОД ИЗМЕРЕНИЯ С ПРИМЕНЕНИЕМ КАРМАННОГО ТВЕРДОМЕРА IRHD

Rubber, vulcanized or thermoplastic. Determination of indentation hardness.

Part 2. IRHD pocket meter method of measurement

Дата введения — 2011—01—01

1 Область применения

Настоящий стандарт устанавливает метод определения твердости при вдавливании вулканизованной или термопластичной резины с использованием карманного твердомера, калиброванного в единицах IRHD.

Такие твердомеры в первую очередь предназначены для научно-исследовательских работ. Для разработки нормативных документов применяют ИСО 48.

Прецизионность метода увеличивается при закреплении карманного твердомера на штативе (подставке).

2 Нормативные ссылки

В настоящем стандарте использованы нормативные ссылки на следующие международные стандарты:

ИСО 48:2007 Каучук вулканизованный или термопластичный. Определение твердости (от 10 до 100 IRHD) [ISO 48:2007, Rubber, vulcanized or thermoplastic — Determination of hardness (hardness between 10 IRHD and 100 IRHD)]

ИСО 7627-1:2008 Валки с резиновым покрытием. Определение кажущейся твердости. Часть 1. Метод с IRHD (ISO 7627-1:2008, Rubber covered rollers — Determination of apparent hardness — Part 1: IRHD method)

ИСО 23529:2004 Каучук. Общие процедуры приготовления и кондиционирования испытательных образцов для испытаний физических свойств (ISO 23529:2004, Rubber — General procedures for preparing and conditioning test pieces for physical test method)

3 Сущность метода

Измеряемой характеристикой является глубина вдавливания установленного индентора, прижимаемого к образцу при определенных условиях.

4 Аппаратура

4.1 Карманный твердомер IRHD

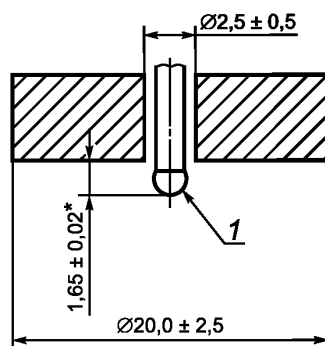
Твердомер, калиброванный в единицах IRHD, состоит из составных частей, указанных в 4.1.1—4.1.4.

4.1.1 Прижимная лапка

Прижимная лапка должна иметь форму квадрата со стороной $(20,0 \pm 2,5)$ мм и отверстием в центре диаметром $(2,5 \pm 0,5)$ мм (рисунок 1).

4.1.2 Индентор

Конец индентора должен быть в виде полусферы диаметром $(1,575 \pm 0,025)$ мм (рисунок 1).



1 — полусфера диаметром $(1,575 \pm 0,025)$ мм

* Глубина вдавливания при твердости 30 IRHD.

Рисунок 1 — Индентор для карманного твердомера IRHD

4.1.3 Индикаторное устройство

Устройство, позволяющее считывать степень вдавливания индентора ниже плоскости прижимной лапки. Оно должно быть калибровано в единицах IRHD от значения 30 для максимальной глубины вдавливания 1,65 мм до значения 100 для нулевой глубины вдавливания, полученного путем приведения прижимной лапки и индентора в плотное соприкосновение с плоской стеклянной пластинкой.

4.1.4 Калиброванная пружина

Пружину применяют для приложения постоянного усилия к индентору, равного $(2,65 \pm 0,15)$ Н в диапазоне от 30 до 100 IRHD.

5 Испытуемый образец

5.1 Толщина

Для определения твердости карманным твердомером толщина испытуемого образца должна быть не менее 6 мм.

Для пластин толщиной менее 6 мм испытуемый образец может быть составлен не менее чем из трех слоев, каждый из которых должен иметь толщину не менее 2 мм, чтобы получить необходимую толщину образца.

Испытания, проводимые на таких образцах, могут не соответствовать испытаниям, выполненным на однослойных образцах.

Для проведения сравнительных испытаний образцы должны иметь одинаковую толщину, одинаковое количество слоев.

5.2 Поверхность

Другие размеры испытуемого образца должны быть достаточными, чтобы проводить измерение на расстоянии не менее 12 мм от любого края образца. Поверхность испытуемого образца должна быть плоской на площади, соприкасающейся с прижимной лапкой.

Удовлетворительное определение твердости карманными твердомерами не может быть осуществлено на неровных, шероховатых или выпукло-вогнутых поверхностях. Возможно их применение в определенных конкретных случаях, например в ИСО 7267-1, для определения твердости резинового покрытия валков. Для таких случаев ограничения использования должны быть четко определены.

6 Кондиционирование

При необходимости образцы вулканизированной или термопластичной резины кондиционируют непосредственно перед испытанием не менее 1 ч при температуре (23 ± 2) °С. Температуру поддерживают в процессе одного испытания или серии испытаний, результаты которых необходимо сравнивать.

7 Проведение испытания

7.1 Общие положения

Помещают испытуемый образец на плоскую твердую жесткую поверхность. Держат твердомер таким образом, чтобы центр индентора находился на расстоянии не менее 12 мм от краев испытуемого образца. Придвигают прижимную лапку к испытуемому образцу по возможности быстро, избегая удара, держа лапку параллельно поверхности образца, при этом индентор должен быть перпендикулярен к поверхности образца.

7.2 Продолжительность испытания

Прикладывают усилие, чтобы получить плотный контакт лапки с испытуемым образцом, и снимают показания через определенное время после того, как прижимная лапка окажется в плотном контакте с поверхностью образца. Стандартное время испытания должно быть 3 с для вулканизированной резины и 15 с — для термопластичной резины.

Допускается применять другое время испытания при условии внесения его в протокол испытания. Резины неизвестного типа испытывают, как вулканизированные.

7.3 Количество измерений

Выполняют пять измерений твердости в различных точках испытуемого образца, расположенных на расстоянии не менее 6 мм друг от друга.

За результат испытания принимают среднеарифметическое значение измерений.

8 Калибровка и проверка

8.1 Калибровка

Твердомер регулярно регулируют и калибруют с использованием соответствующих приборов для измерения усилия и размеров.

8.2 Проверка с использованием стандартных образцов вулканизированного каучука

Прижимают лапку прибора к плоской поверхности стекла и регулируют показания по шкале до 100 IRHD. Используя комплект стандартных резиновых образцов твердостью от 30 до 90 IRHD, калибруют прибор.

Любую наладку твердомера осуществляют в соответствии с инструкциями изготовителя. В комплект стандартных резиновых образцов должны входить не менее 6 образцов, которые хранят в подходящем закрытом контейнере, пересыпанные тальком, вдали от источников света, тепла, масел и смазок.

Стандартные образцы должны быть калиброваны грузопоршневым динамометром методом по ИСО 48 не реже одного раза в 6 мес. Приборы, которые используют регулярно, рекомендуется проверять не реже одного раза в неделю на комплектах стандартных резиновых образцов.

Примечание — Стандартные резиновые образцы для измерения твердости можно приобрести у поставщиков приборов.

9 Протокол испытаний

Результаты испытаний оформляют протоколом, который должен содержать:

- а) ссылку на настоящий стандарт;
- б) данные, необходимые для идентификации образца:
 - 1) полное описание образца и его получения;
 - 2) состав резиновой смеси и условия вулканизации (если известны);
 - 3) описание испытуемого образца, включая толщину; в случае составного образца — количество слоев;
- в) описание выполнения измерений:

- 1) температуру испытания, относительную влажность, если твердость материала зависит от влажности;
- 2) тип используемого прибора;
- 3) время, прошедшее с момента изготовления испытуемого образца до измерения твердости;
- 4) описание отклонений, не установленных настоящим стандартом, и всех случайностей, которые могли повлиять на результаты испытаний;
- d) результаты испытаний — отдельные значения твердости при вдавливании и время испытаний, если оно отличается от 3 с, среднеарифметическое, максимальное и минимальное значения;
- e) дату проведения испытаний.

Приложение ДА
(справочное)

**Сведения о соответствии ссылочных международных стандартов
ссылочным национальным стандартам Российской Федерации
(и действующим в этом качестве межгосударственным стандартам)**

Т а б л и ц а ДА.1

Обозначение ссылочного международного стандарта	Степень соответствия	Обозначение и наименование соответствующего национального стандарта
ИСО 48:2007	NEQ	ГОСТ 20403—75 «Резина. Метод определения твердости в международных единицах (от 30 до 100 IRHD)»
ИСО 7267-1:2008	—	*
ИСО 23529:2004	NEQ	ГОСТ 269—66 «Резина. Общие требования к проведению физико-механических испытаний»
<p>* Соответствующий национальный стандарт отсутствует. До его утверждения рекомендуется использовать перевод на русский язык данного международного стандарта. Перевод данного международного стандарта находится в Федеральном информационном фонде технических регламентов и стандартов.</p> <p>П р и м е ч а н и е — В настоящей таблице использовано следующее условное обозначение степени соответствия стандартов: - NEQ — неэквивалентный стандарт.</p>		

УДК 678:620.178:006.354

ОКС 83.060

Л69

ОКСТУ 2509

Ключевые слова: вулканизованная и термопластичная резина, стандартный образец, карманный твердомер, твердость IRHD

Редактор *Л.И. Нахимова*
Технический редактор *В.Н. Прусакова*
Корректор *В.Е. Нестерова*
Компьютерная верстка *А.Н. Золотаревой*

Сдано в набор 05.04.2010. Подписано в печать 20.04.2010. Формат 60 × 84 $\frac{1}{8}$. Бумага офсетная. Гарнитура Ариал.
Печать офсетная. Усл. печ. л. 0,93. Уч.-изд. л. 0,60. Тираж 149 экз. Зак. 332.

ФГУП «СТАНДАРТИНФОРМ», 123995 Москва, Гранатный пер., 4.
www.gostinfo.ru info@gostinfo.ru
Набрано во ФГУП «СТАНДАРТИНФОРМ» на ПЭВМ.
Отпечатано в филиале ФГУП «СТАНДАРТИНФОРМ» — тип. «Московский печатник», 105062 Москва, Лялин пер., 6.