
ФЕДЕРАЛЬНОЕ АГЕНТСТВО
ПО ТЕХНИЧЕСКОМУ РЕГУЛИРОВАНИЮ И МЕТРОЛОГИИ



НАЦИОНАЛЬНЫЙ
СТАНДАРТ
РОССИЙСКОЙ
ФЕДЕРАЦИИ

ГОСТ Р
ИСО 7183—
2017

ОСУШИТЕЛИ СЖАТОГО ВОЗДУХА

Технические условия и методы испытаний

(ISO 7183:2007, IDT)

Издание официальное



Москва
Стандартинформ
2019

Предисловие

1 ПОДГОТОВЛЕН Общероссийской общественной организацией «Ассоциация инженеров по контролю микрозагрязнений» (АСИНКОМ) и Открытым акционерным обществом «Научно-исследовательский центр контроля и диагностики технических систем» (АО «НИЦ КД») на основе собственного перевода на русский язык англоязычной версии стандарта, указанного в пункте 4

2 ВНЕСЕН Техническим комитетом по стандартизации ТК 184 «Обеспечение промышленной чистоты»

3 УТВЕРЖДЕН И ВВЕДЕН В ДЕЙСТВИЕ Приказом Федерального агентства по техническому регулированию и метрологии от 17 октября 2017 г. № 1439-ст

4 Настоящий стандарт идентичен международному стандарту ИСО 7183:2007 «Осушители сжатого воздуха. Технические условия и методы испытаний» (ISO 7183:2007 «Compressed-air dryers — Specifications and testing», IDT).

Международный стандарт разработан техническим комитетом ISO/TC 118 «Компрессоры и пневматические инструменты, машины и оборудование», подкомитетом NC 2 «Качество сжатого воздуха».

При применении настоящего стандарта рекомендуется использовать вместо ссылочных международных стандартов соответствующие им национальные и межгосударственные стандарты, сведения о которых приведены в дополнительном приложении ДА

5 ВВЕДЕН ВПЕРВЫЕ

6 ПЕРЕИЗДАНИЕ. Апрель 2019 г.

Правила применения настоящего стандарта установлены в статье 26 Федерального закона от 29 июня 2015 г. № 162-ФЗ «О стандартизации в Российской Федерации». Информация об изменениях к настоящему стандарту публикуется в ежегодном (по состоянию на 1 января текущего года) информационном указателе «Национальные стандарты», а официальный текст изменений и поправок — в ежемесячном информационном указателе «Национальные стандарты». В случае пересмотра (замены) или отмены настоящего стандарта соответствующее уведомление будет опубликовано в ближайшем выпуске ежемесячного информационного указателя «Национальные стандарты». Соответствующая информация, уведомление и тексты размещаются также в информационной системе общего пользования — на официальном сайте Федерального агентства по техническому регулированию и метрологии в сети Интернет (www.gost.ru)

© ISO, 2007 — Все права сохраняются
© Стандартинформ, оформление, 2017, 2019

Настоящий стандарт не может быть полностью или частично воспроизведен, тиражирован и распространен в качестве официального издания без разрешения Федерального агентства по техническому регулированию и метрологии

Содержание

1 Область применения	1
2 Нормативные ссылки	1
3 Термины и определения	2
4 Условные обозначения	3
5 Эталонные условия	4
6 Стандартные параметры	4
7 Испытания (контроль) в эксплуатации	5
8 Неопределенность	11
9 Протокол испытаний	12
Приложение А (справочное) Типы осушителей сжатого воздуха	13
Приложение В (справочное) Форма протокола испытаний осушителя	14
Приложение С (обязательное) Измерение уровня шума	16
Приложение D (справочное) Трубки для измерения давления	17
Приложение ДА (справочное) Сведения о соответствии ссылочных международных стандартов национальным и межгосударственным стандартам	18
Библиография	19

Введение

В данном стандарте расширена область применения с включением большинства типов сушилок, а также дана возможность использовать стандарт и установленные им методы испытаний для любых новых технологий. Эти новые технологии могут быть впоследствии включены в предмет последующих пересмотров.

Исключения из данного стандарта могут быть даны для конкретных типов сушилок. Стандарт указывает на специальные исключения для абсорбционных сушилок и процессов осушки, включающих «сверхсжатие» как средство удаления воды из сжатого воздуха. Процесс «сверхсжатия» основан на возможности удаления воды за счет сжатия воздуха до давления более высокого, чем требуется для работы, после чего воздух расширяется до рабочего давления.

В настоящее время абсорбционные осушители считаются менее важными в методах осушки, поэтому они в данном стандарте не рассматриваются.

ИСО 7183 разработан техническим комитетом ИСО/ТК 118 «Компрессоры и пневматические инструменты, машины и оборудование», подкомитетом НК 2 «Качество сжатого воздуха».

Данный стандарт является вторым пересмотренным изданием ИСО 7183, который заменяет первое издание (ИСО 7183:1986) совместно с ИСО 7182-2:1996, прошедшего технический пересмотр.

ОСУШИТЕЛИ СЖАТОГО ВОЗДУХА**Технические условия и методы испытаний**

Compressed-air dryers. Specifications and test methods

Дата введения — 2018—12—01

1 Область применения

Настоящий стандарт устанавливает требования к осушителям сжатого воздуха различных типов, работающим при эффективных давлениях более 50 кПа (0,5 бар), но меньших или равных 1600 кПа (16 бар), и их испытаниям, включая:

- адсорбционные осушители;
- мембранные осушители;
- рефрижераторные осушители (включая осушение за счет охлаждения)
- или комбинацию указанных типов.

Примечание — Описание принципов действия осушителей, входящих в область применения данного стандарта, приведено в приложении А.

Стандарт устанавливает требования к испытаниям осушителей по следующим параметрам:

- давлению в точке росы;
- расходу воздуха (скорости потока);
- потерям сжатого воздуха;
- потребляемой энергии;
- шумовым характеристикам.

Стандарт также устанавливает порядок испытаний с частичной нагрузкой для определения эффективности мер и средств по экономии энергии.

Порядок монтажа, работы и условий нагрузки для осушителей при определении шумовых характеристик приведен в приложении С.

Стандарт не применим для следующих видов осушителей или процессов осушения:

- абсорбционных осушителей;
- процессов осушения со сверхвысоким давлением сжатия;
- интегральных осушителей.

2 Нормативные ссылки

В настоящем стандарте использованы нормативные ссылки на следующие стандарты:

ISO 261, ISO general purpose metric screw threads. General plan (Резьбы метрические. ИСО общего назначения. Общий вид)

ISO 228-1, Pipe threads where pressure-tight joints are not made on the threads. Part 1: Dimensions, tolerances and designation (Резьбы трубные, не обеспечивающие герметичность соединения. Часть 1. Размеры, допуски и обозначения)

ISO 1179, Connections for general use and fluid power. Ports and stud ends with ISO 228-1 threads with elastomeric or metal-to-metal sealing (Соединения общего назначения и для гидроприводов. Отверстия и концы соединительных деталей с резьбой по ISO 228-1 с эластомерным уплотнением или уплотнением «металл-металл»)

ISO 1219-1, Fluid power systems and components. Graphic symbols and circuit diagrams. Part 1: Graphic symbols for conventional use and data-processing applications (Приводы гидравлические и пневматические и их элементы. Графические обозначения и принципиальные схемы. Часть 1. Графические обозначения для общепринятого использования и применительно к обработке данных)

ISO 2602, Statistical interpretation of test results. Estimation of the mean. Confidence interval (Статистическая интерпретация результатов испытаний. Оценка среднего значения. Доверительный интервал)

ISO 2854, Statistical interpretation of data. Techniques of estimation and tests relating to means and variances (Статистическая обработка данных. Методы оценки и проверки гипотез о средних значениях и дисперсиях)

ISO 3744, Acoustics. Determination of sound power levels and sound energy levels of noise sources using sound pressure. Engineering method for an essentially free field over a reflecting plane (Акустика. Определение уровней звуковой мощности и уровней звуковой энергии источников шума с использованием звукового давления. Технические методы в условиях свободного звукового поля над отражающей поверхностью)

ISO 8573-1:2001, Compressed air. Part 1: Contaminants and purity classes (Сжатый воздух. Часть 1. Загрязнения и классы чистоты)

ISO 8573-3, Compressed air. Part 3: Test methods for measurement of humidity (Сжатый воздух. Часть 3. Методы контроля влажности)

ISO 9614-2:1996, Acoustics. Determination of sound power levels of noise sources using sound intensity. Part 2: Measurement by scanning (Акустика. Определение уровней звуковой мощности источников шума по интенсивности звука. Часть 2. Измерение сканированием)

3 Термины и определения

В настоящем стандарте применены следующие термины с соответствующими определениями:

3.1 **абсорбция** (absorption): Химический процесс поглощения одного вещества (сорбата) другим веществом (сорбентом) так, что происходит комбинация сорбата с сорбентом.

3.2 **фактическое давление паров** (actual vapour pressure): Парциальное давление паров воды при фактической температуре окружающей среды.

3.3 **адсорбция** (adsorption): Физический процесс, в котором молекулы газа или пара накапливаются на поверхности твердого вещества.

3.4 **окружающая среда** (ambient): Среда, окружающая испытуемый осушитель.

3.5 **интегрированное** (integral): Оборудование, которое физически и/или функционально соединено с компрессором.

П р и м е ч а н и я

1 Интегрированность может подразумевать энергетическую связь, контроль или совместное использование различных компонентов.

2 Как правило, некоторые эксплуатационные характеристики, например потребление энергии или падение давления, существенно отклоняются от характеристик отдельно стоящего оборудования подготовки воздуха.

3.6 **десикант** (desiccant, adsorbent): Вещество, способное удерживать воду без изменения своего состояния.

3.7 **точка росы** (dew point): Температура, при которой давление пара во влажном газе равно давлению насыщенного пара над чистой поверхностью жидкости или при которой пар конденсируется в жидкость при охлаждении газа.

3.7.1 **точка росы при заданном давлении** (pressure dew point, pdp): Температура конденсации при заданном давлении.

3.8 **осушитель** (dryer): Устройство, которое снижает абсолютное содержание влаги в сжатом воздухе путем снижения содержания паров воды таким образом, что относительная влажность на выходе становится меньше 100 %.

П р и м е ч а н и е — «Сепараторы», такие как циклоны, которые удаляют только крупные капли воды, не являются осушителями.

3.9 **пик (peak)**: Точка, в которой измеряемый параметр имеет наибольшее мгновенное значение.

3.10 **пермеат (permeate)**: Сжатый воздух или пары воды, проникающие через мембрану.

Примечание — Чем большей является избирательность мембраны для влаги, тем меньшими будут потери пермеата.

3.11 **поток воздуха для очистки (purge air flow)**: Расход (объем) сжатого воздуха, поступающего в осушитель за вычетом сжатого воздуха, выходящего из осушителя, в цикле регенерации.

Примечания

1 Как правило, давление потока воздуха для очистки достигает атмосферного давления.

2 В мембранных осушителях поток воздуха для очистки является суммой потока для очистки и пермеата.

3.12 **регенерация (regeneration)**: Процесс подготовки осушающей среды для нового цикла использования.

3.13 **относительная влажность (relative humidity)**: Отношение действительного давления пара к давлению насыщенного пара над поверхностью воды при той же температуре.

3.14 **давление насыщенного пара (saturation vapour pressure)**: Парциальное давление пара воды, который находится в нейтральном равновесном состоянии с плоской поверхностью чистой конденсированной воды или льда при данной температуре.

3.15 **газ для продувки (sweep gas)**: Сжатый воздух, используемый в мембранных осушителях для удаления влаги из зоны снаружи мембраны.

3.16 **период стабилизации (stabilization period)**: Время достижения установившегося состояния для среднего значения.

3.17 **время испытаний (test time)**: Время после периода стабилизации для определения характеристик осушителя.

4 Условные обозначения

4.1 Условные обозначения на рисунках

Обозначения на рисунках 1—3 даны в соответствии с ИСО 1219-1.

4.2 Условные обозначения величин и единицы измерения

Условное обозначение	Величина	Единица измерения в системе СИ	Другие единицы измерения
d	фактический внутренний диаметр трубки		миллиметр
l	длина нити		миллиметр
m	масса	килограмм	грамм, миллиграмм
P	мощность	ватт	мегаватт, киловатт
p	давление	килопаскаль	бар
q	расход воздуха	кубический метр в секунду	кубический метр в час, кубический метр в минуту, литр в секунду
L	скрытое тепло	джоуль	мегаджоуль, килоджоуль
n	число	безразмерная величина	
t	время	секунда	минута, час, день
V	объем	кубический метр	кубический дециметр, кубический сантиметр, кубический миллиметр
W	работа	джоуль	мегаджоуль, килоджоуль, киловатт-час
\bar{X}	среднее значение величины x_i при нескольких последовательных измерениях		

4.3 Сокращения

AL	потери воздуха (air loss)
Av	среднее (average)
BL	потери при продувке (blow-down loss)
sum	сумма (sum)
DC	цикл осушки (dryer cycle)
<i>i</i>	номер интервала (interval number)
PF	поток воздуха для очистки (purge flow)
PL	потери воздуха при очистке (purge air loss)
E	электрическая энергия (electrical energy)
v	сосуд (vessel)
ref	эталонный (reference)
S	энергия пара (steam energy)
s	система (system)
TOT	общий (total)

5 Эталонные условия

Эталонные условия должны быть заданы в соответствии с таблицей 1.

Таблица 1 — Эталонные условия

Температура воздуха	20 °С
Абсолютное давление воздуха	100 кПа (1 бар(ы))
Относительное давление пара воды	0
Примечание — Бар(ы) используется для обозначения эффективного давления выше атмосферного.	

6 Стандартные параметры

Для описания эксплуатационных свойств сушилок используются стандартные параметры, которые также позволяют сравнивать различные осушители. Стандартные параметры сушилок приведены в таблице 2.

Стандартные параметры приводятся для режима работы при полном расходе воздуха (1000 %) в течение 24 ч и семи дней в неделю.

Таблица 2 — Стандартные параметры сушилок

Параметр	Единица измерения	Величина ^a			
		Вариант А1 ^c	Вариант А2 ^c	Вариант В ^c	Отклонение ^b
Температура на входе	°С	35	38	45	± 2
Давление на входе	кПа (бар)	700 (7)	700 (7)	700 (7)	± 14 (0,14)
Относительная влажность на входе	%	100	100	100	0 -5
Температура воздуха для охлаждения (где применимо)	°С	25	38	35	± 3
Температура воды для охлаждения (где применимо)	°С	25	29	25	± 3
Температура окружающего воздуха	°С	25	38	35	± 3

Окончание таблицы 2

Параметр	Единица измерения	Величина ^a			
		Вариант А1 ^c	Вариант А2 ^c	Вариант В ^c	Отклонение ^b
Расход воздуха на входе осушителя	% от заданного расхода	100	100	100	± 3
^a Поддерживается в пределах действительных величин для клапана. ^b На выбор вариантов А и В влияет географическое расположение оборудования. ^c Вариант А1 применяется в умеренной климатической зоне, а вариант А2 — в субтропической.					

7 Испытания (контроль) в эксплуатации

7.1 Классификационное число ИСО

Необходимо указывать следующие основные параметры для всех осушителей сжатого воздуха при задании или оценке свойств продукта и сравнении различных вариантов осушителей:

- точка росы при заданном давлении;
- расход воздуха;
- перепад давления;
- потребляемая мощность;
- потери воздуха в системе;
- температура на выходе;
- шумовые характеристики.

Измерения давления и температуры на входе осушителя выполняются для исключения ошибок, вызываемых охлаждением или падением давления между точкой измерения и входом при работе на полной мощности. Производитель осушителя должен указать параметры, приведенные в приложении В.

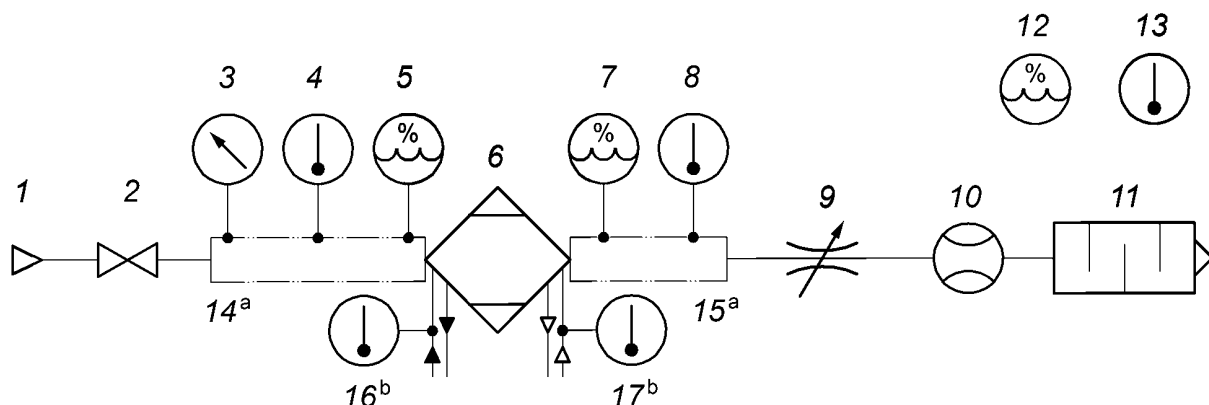
При всех испытаниях в эксплуатации чистота входящего воздуха должна соответствовать классу 4 по ИСО 8573-1 для масел и классу 4 для частиц. Влажность должна соответствовать таблице 2 настоящего стандарта. Если при испытаниях требуется надежно обеспечивать чистоту воздуха на входе осушителя, то следует предусматривать предварительную фильтрацию воздуха.

7.2 Давление в точке росы, расход воздуха и температура на выходе

Следует выполнять измерение значения точки росы при заданном давлении, заданном расходе воздуха и параметрах, указанных в таблице 2.

Измерение значения точки росы при заданном давлении на выходе воздуха следует выполнять по ИСО 8573-3. В этой точке следует также измерять температуру воздуха.

Схема испытательного оборудования приведена на рисунке 1. Она может изменяться в зависимости от типа осушителя.



1 — приток подготовленного сжатого воздуха; 2 — перекрывающий клапан; 3 — датчик давления на входе; 4 — датчик температуры на входе; 5 — датчик влажности на входе; 6 — испытуемый осушитель; 7 — датчик давления в точке росы; 8 — датчик температуры на выходе; 9 — многопозиционный клапан расхода; 10 — датчик расхода воздуха; 11 — шумоглушитель; 12 — датчик относительной влажности окружающего воздуха; 13 — датчик температуры окружающего воздуха; 14^a — измерительная трубка давления на входе; 15^a — измерительная трубка давления на выходе; 16^b — датчик температуры охлаждающей воды на входе (при необходимости); 17^b — датчик температуры охлаждающего воздуха на входе (при необходимости)

^a Параметры трубки для измерения давления даны в приложении D.

^b Датчики температуры устанавливаются, если в состав осушителя входит установка подачи охлаждающего воздуха или охлаждающей воды.

Рисунок 1 — Типовая схема определения давления в точке росы и расхода воздуха

Если для правильной работы осушителя нужны фильтры, то их следует включить в состав испытательного оборудования (рисунок 1) и отразить это в документации, форма которой приведена в приложении В.

Для осушителя указывается максимальный (проектный) расход воздуха при поддержании заданной температуры точки росы при заданном давлении на выходе. Стандартное значение точки росы при заданном давлении может быть выбрано с учетом класса чистоты сжатого воздуха по таблице 2 ИСО 8573-1.

Подготовка сжатого воздуха, подаваемого в осушитель, должна выполняться так, чтобы воздух на входе был полностью насыщенным или его относительная влажность, по крайней мере, соответствовала таблице 2. Для получения насыщенного воздуха может использоваться разнообразное оборудование, например контакторы воздух-вода, инжекторы пара и т. д. Следует тщательно выбрать датчик относительной влажности на входе, обеспечив его надежную и точную работу.

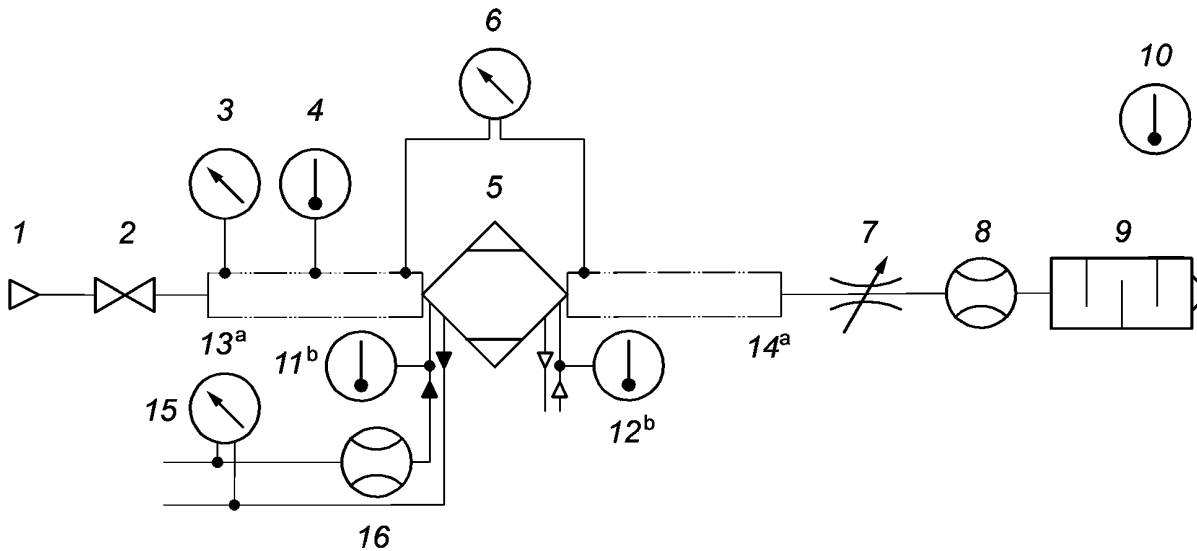
До измерения точки росы при заданном давлении на выходе должен пройти период стабилизации работы осушителя в соответствии с инструкцией изготовителя.

В течение этого времени следует контролировать точку росы при заданном давлении (pdp) и расход воздуха до тех пор, пока изменения минимальных и максимальных значений pdp не станут $< -0,5\text{ °C}$ для сушилок со средним значением pdp $\leq 0\text{ °C}$ и $< 1\text{ °C}$ для осушителей со средним значением pdp, равным 0 °C .

Следует регистрировать значение точки росы при заданном давлении для наиболее влажных условий. Для осушителей со значительными различиями значений точки росы в течение цикла (например, для осушителя термической короткоциклового адсорбции) может также указываться среднее значение точки росы при заданном давлении. Вычисление значения точки росы выполняется по 7.6.2. Следует также измерять пиковые и средние температуры на выходе.

7.3 Снижение перепада давления

Снижение давления определяется как потеря общего давления между входом и выходом осушителя. Перепад давления измеряется при заданном расходе воздуха и стандартных параметрах, указанных в таблице 2. Схема испытательного оборудования показана на рисунке 2.



1 — приток подготовленного сжатого воздуха; 2 — перекрывающий клапан; 3 — датчик давления на входе; 4 — датчик температуры на входе; 5 — испытуемый осушитель; 6 — датчик перепада давления; 7 — многопозиционный клапан расхода; 8 — датчик расхода воздуха; 9 — шумоглушитель; 10 — датчик температуры окружающего воздуха; 11 — датчик температуры охлаждающего воздуха на входе (при необходимости); 12 — датчик температуры охлаждающей воды на входе (при необходимости); 13 — измерительная трубка давления на входе; 14 — измерительная трубка давления на выходе; 15 — датчик перепада давления (со стороны воды); 16 — расходомер (со стороны воды)

^a Параметры трубки для измерения давления даны в приложении D.

^b Датчики температуры устанавливаются, если в состав осушителя входит установка подачи охлаждающего воздуха или охлаждающей воды.

Рисунок 2 — Типовая схема определения перепада давления

7.4 Потребление энергии

Общее потребление энергии осушителем равно сумме расходов энергии в различной форме. Например, адсорбционные осушители могут использовать пар для нагрева и электроэнергию для вентилятора или воздуходувки. В отчете следует указывать усредненное потребление энергии для представительного числа завершенных циклов работы (как минимум, одного), если это применимо (7.6.1).

7.4.1 Электроэнергия

Следует определять расход потребляемой осушителем электроэнергии W_E , кДж, с помощью ваттметра, имеющего точность $\pm 1\%$ от показания прибора, по формуле (1):

$$W_E = P_{AV} \cdot t_{DC}, \quad (1)$$

где P_{AV} — среднее потребление энергии, определенное по уравнению (3) в течение одного полного цикла, кВт;

t_{DC} — длительность полного цикла осушки, с.

7.4.2 Энергия пара

Расход энергии пара определяется путем сбора конденсата пара в течение всего цикла работы осушителя и регистрации давления на входе. Энергия пара W_S , кДж, может быть вычислена по формуле (2):

$$W_S = m \cdot L_V, \quad (2)$$

где m — масса конденсата пара, собранного за один полный цикл работы осушителя, кг;

L_V — скрытое тепло от испарения пара при температуре и давлении пара в условиях его подачи, кДж/кг.

7.4.3 Среднее потребление энергии

Среднее потребление энергии P_{AV} , кВт, определяется по формуле (3):

$$P_{AV} = \frac{W_{sum}}{t_{DC}}, \quad (3)$$

где W_{sum} — сумма расходов всех видов энергии (W_E , W_S и других, в зависимости от оборудования), кДж;

t_{DC} — длительность полного цикла осушки, с.

7.5 Потери воздуха в системе

В некоторых осушителях используется сжатый воздух, отведенный от технологического процесса, с целью регенерации, что обычно приводит к потерям в системе сжатого воздуха. Возможны два вида потерь:

- потери в системе подачи воздуха, выражающиеся объемом сжатого воздуха, уходящего в атмосферу из-за колебаний давления в процессе адсорбции;
- потери при продувке при сбросе давления сухого воздуха во внешнем резервуаре.

7.5.1 Потери сжатого воздуха при продувке системы в регенерируемых осушителях

Потери при продувке в системе подачи воздуха происходят при сообщении сосуда под давлением с атмосферой, обычно в начале регенерации. Эти потери V_{BL} , м³, могут быть определены по формуле (4):

$$V_{BL} = V_V \cdot \left[\frac{(p_s - p_{regn})}{p_{ref}} \right] \cdot n, \quad (4)$$

где V_V — емкость сосуда, м³;

p_s — давление в системе, бар;

p_{regn} — давление регенерации, бар;

p_{ref} — эталонное (опорное) атмосферное давление, бар;

n — число продувок во всем цикле осушки.

Измерять потери воздуха при продувке не рекомендуется. Потери определяются расчетом по формуле (4).

Примечание — Эффективность десиканта в зависимости от его объема различается для разных видов десикантов. В расчетах следует использовать минимальную величину для данного объема.

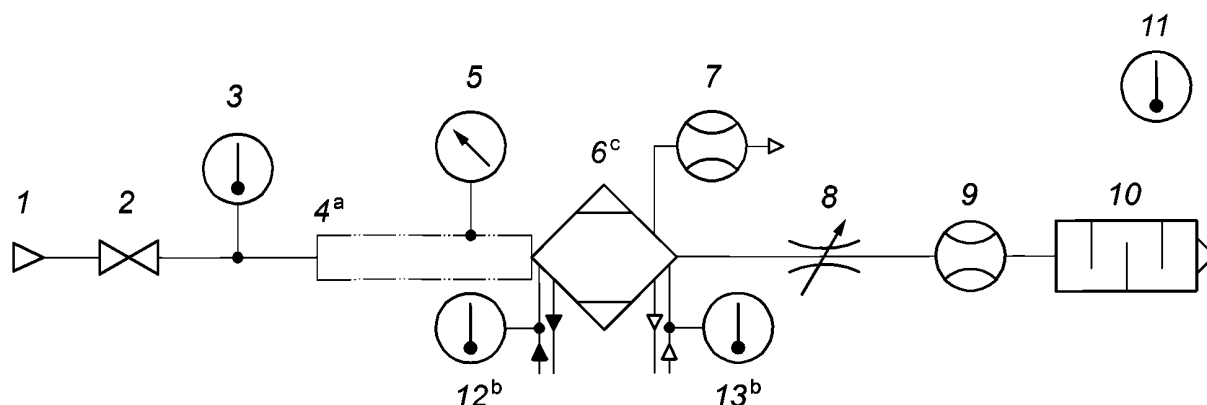
ПРЕДУПРЕЖДЕНИЕ — При продувке и выбросе больших объемов воздуха в атмосферу в течение короткого времени скорость газа достигает высоких значений, что может повредить расходомеры и создать опасную ситуацию.

7.5.2 Потери при очистке в регенерируемых осушителях

Потери воздуха при очистке, общий объем воздуха, отведенного от процесса, являются потерями из системы. При очистке расход воздуха на выходе осушителя меньше, чем на входе.

Расход воздуха при очистке определяется по схеме (рисунок 3). Этот тест не следует проводить одновременно с определением точки росы по 7.2, поскольку обратное давление на поток для очистки может исказить результаты.

ПРЕДУПРЕЖДЕНИЕ — Следует принять меры предосторожности во избежание резких переходных процессов при измерениях потерь воздуха из-за колебаний давления при очистке адсорбционных осушителей во избежание повреждения расходомеров и измерительного оборудования, используемого при очистке, и создания опасной ситуации.



1 — приток подготовленного сжатого воздуха; 2 — перекрывающий клапан; 3 — датчик температуры на входе; 4 — трубка для измерения давления; 5 — датчик давления на входе; 6 — испытуемый осушитель; 7 — расходомер газа для продувки или очистки; 8 — многопозиционный клапан расхода; 9 — датчик расхода воздуха; 10 — шумоглушитель; 11 — датчик температуры окружающего воздуха; 12 — датчик температуры охлаждающей воды на входе (при необходимости); 13 — датчик температуры охлаждающего воздуха на входе (при необходимости)

^a Параметры трубки для измерения давления даны в приложении D.

^b Сенсоры температуры устанавливаются, если в состав осушителя входит установка подачи охлаждающего воздуха или охлаждающей воды. Они обычно входят в состав рефрижераторных осушителей.

^c Существуют различные виды источников воздуха для очистки, в связи с чем схема дает лишь общее указание на то, что расходомер (7) соединяется с точкой сброса, характеризующей поток для очистки.

Рисунок 3 — Типовая схема измерений потока воздуха при очистке

Потери воздуха при очистке V_{PL} , м³, затем вычисляют по формуле (5):

$$V_{PL} = q_{PF} \cdot t_{PF}, \quad (5)$$

где q_{PF} — расход воздуха для очистки, м³/с;

t_{PF} — общее время очистки в течение одного полного цикла осушки, с.

Примечание — Эти вычисления не применимы для нециклических осушителей.

7.5.3 Расчет потерь воздуха в регенерируемых осушителях

Потери воздуха в осушителе q_{AL} , м³/с, определяют по формуле (6):

$$q_{AL} = \frac{q_{sum}}{t_{DC}}, \quad (6)$$

где q_{sum} — сумма всех потерь в осушителе (L_B , L_P и других в зависимости от обстоятельств), м³/с;

t_{DC} — длительность цикла осушки, с.

7.5.4 Потери воздуха в осушителях без регенерации

В этом случае сжатый воздух образует продувочный газ, и расход воздуха на выходе ниже, чем на входе. Следует определять расход продувочного газа в соответствии с рисунком 3.

7.6 Влияние изменений в течение цикла

Некоторые типы осушителей, особенно адсорбционных осушителей под давлением и с тепловой продувкой, работают циклами. В течение цикла могут существенно изменяться фактические величины потребления энергии, потерь при очистке и т. д.

Полученные при испытаниях данные следует усреднять и включать в протокол эти средние величины, наряду с мгновенными пиковыми значениями. Пользователь может оценить, например, потери воздуха или потребление энергии в течение длительных периодов работы, используя средние величины, в то время как установочная мощность может быть определена по пиковым значениям. Эти данные входят составной частью в общие затраты.

7.6.1 Усреднение параметров, за исключением влажности

Средняя величина серии измеренных величин \bar{X} (за исключением содержания и давления влаги) может быть определена по формуле (7):

$$\bar{X} = \frac{\sum_{i=1}^n x_i \cdot t_i}{t_{TOT}}, \quad (7)$$

где x_i — измеренная величина в i -м интервале времени;

t_i — i -й интервал времени, с;

t_{TOT} — общее время, с;

n — число измерений (интервалов времени).

Число измерений n должно быть более 30 для представительной оценки средней величины.

7.6.2 Усреднение параметров влажности

Следует регистрировать значение точки росы при заданном давлении для наиболее влажных условий.

В дополнение к значению точки росы при заданном давлении для наиболее влажных условий в протокол может быть включено среднее значение точки росы. Однако при включении в протокол этой величины следует иметь в виду, что зависимость точки росы от содержания влаги является нелинейной (выраженного, например, в $г/м^3$). Точка росы должна быть приведена к содержанию влаги до усреднения в течение всего цикла осушки, как указано в перечислениях а) — с):

а) привести точку росы ($^{\circ}C$) при заданном давлении к содержанию влаги (в $г/м^3$);

б) вычислить среднее содержание влаги по 7.6.1;

с) привести обратно среднее содержание влаги к значению точки росы при заданном давлении, которое может служить оценкой среднего значения точки росы при заданном давлении, выраженной в $^{\circ}C$.

Давление насыщения p_{WS} , Па, над льдом при температурах от минус $100^{\circ}C$ до $0^{\circ}C$ может быть определено по формуле (8):

$$\ln(p_{WS}) = C_1/T + C_2 + C_3 \cdot T + C_4 \cdot T^2 + C_5 \cdot T^3 + C_6 \cdot T^4 + C_7 \cdot \ln T, \quad (8)$$

где T — абсолютная температура, численно равная температуре в $^{\circ}C$ плюс 273,15 К;

$$C_1 = -5,6745359E + 03;$$

$$C_2 = 6,3925247E + 00;$$

$$C_3 = -9,6778430E - 03;$$

$$C_4 = 6,2215701E - 07;$$

$$C_5 = 2,0747825E - 09;$$

$$C_6 = -9,4840240E - 13;$$

$$C_7 = 4,1635019E + 00.$$

Давление насыщения над водой (жидкая фаза) при температурах от $0^{\circ}C$ до $200^{\circ}C$ может быть определено по формуле (9):

$$\ln(p_{WS}) = C_8/T + C_9 + C_{10} \cdot T + C_{11} \cdot T^2 + C_{12} \cdot T^3 + C_{13} \cdot \ln T, \quad (9)$$

где $C_8 = -5,8002206E + 03$;

$$C_9 = 1,3914993E + 00;$$

$$C_{10} = -4,8640239E - 02;$$

$$C_{11} = 4,1764768E - 05;$$

$$C_{12} = -1,4452093E - 08;$$

$$C_{13} = 6,5459673E + 00.$$

Коэффициенты от C_1 до C_{13} в формулах (8) и (9) получены из уравнений Хайланда-Векслера (Hyland-Wexler).

7.7 Уровень шума

Уровень шума следует определять по приложению С.

7.8 Испытания энергосберегающего оборудования

Многие осушители оснащены энергосберегающим оборудованием разных типов. Данные испытания позволяют оценить работу осушителей по разным частичным расходам воздуха.

Расход на входе осушителя может быть установлен в пределах следующих значений: 75 %; 50 %; 25 % или 0 % от заданного расхода. Не допускается изменение других параметров, указанных в таблице 2. Следует повторить испытания по 7.2—7.7. Результаты могут быть оформлены в виде протокола согласно приложению В.

7.9 Точность приборов

Требования к точности приборов, используемых при испытаниях, приведены в таблице 3.

Таблица 3 — Требования к точности приборов

Величина		Пределы изменения	Точность ^а
Точка росы при заданном давлении	°С	от –100 до ниже –40	± 2
		от –40 до ниже –10	± 1
		выше –10	± 0,5
Давление	кПа (бар(м))	$0,5 \leq p \leq 2$	± 1,00 (± 0,01)
		$2 \leq p \leq 16$	± 10 (± 0,1)
Перепад давления (дифференциальное давление)	кПа (бар)	любое	± 1,00 (± 0,01)
Температура	°С	от 0 до 100	± 1
Расход воздуха	л/с	любой	± 3 %
Мощность	Вт	любая	± 1 %
Расход воды	л/с	любой	± 5 %
^а В условиях испытаний.			

Электрические приборы должны иметь точность 2 % от измеренной величины.

8 Неопределенность

Примечание — Вычисление вероятной ошибки в соответствии с данным разделом не всегда необходимо.

Выполнить точные измерения физических величин невозможно, учитывая их смысл, или определить истинную ошибку результатов любого конкретного измерения. Однако если условия проведения измерений известны достаточно хорошо, то можно оценить или вычислить характерные отклонения от измеряемой величины так, что можно утверждать с определенной степенью доверия, что истинная ошибка будет меньше этого отклонения.

Предполагается, что все системные ошибки могут происходить в измерениях конкретных величин и могут компенсироваться за счет корректировки параметров воздуха. Принято дальнейшее допущение того, что доверительные пределы ошибок при считывании и суммарные ошибки могут быть незначительными, если число считываний достаточно велико.

Незначительные системные ошибки могут покрываться неточностью измерений.

Критерии неопределенности могут быть установлены на основе требований к качеству и ограничениям на ошибки, но это может быть сделано лишь частично (за исключением электрических датчиков).

Данные о критериях неопределенности конкретного числа измерений и доверительных пределах для параметров газов являются приближенными. Эти приближения могут быть уменьшены в непропорциональном соотношении в соответствии с ИСО 2602 и ИСО 2854.

9 Протокол испытаний

9.1 Основные положения

Эксплуатационные параметры осушителя должны быть указаны в качестве эталонных данных для проведения испытаний и содержать, как минимум, данные таблицы 2.

Должны быть приведены результаты, полученные при фактических условиях испытаний.

9.2 Технические данные

Технические данные должны содержать, как минимум, следующее:

- a) точку росы при заданном давлении и расходе воздуха;
- b) перепад (потери) давления;
- c) потери сжатого воздуха;
- d) потребляемую мощность;
- e) шумовые характеристики для любого типа осушителя, за исключением адсорбционных осушителей:

- уровень звукового давления при продувке;

- уровень звукового давления при очистке;

- f) потери давления в контуре охлаждающей воды;

- g) скорость воды в контуре охлаждения.

Образец протокола испытаний приведен в приложении В.

**Приложение А
(справочное)****Типы осушителей сжатого воздуха****А.1 Абсорбционный осушитель**

В абсорбционном осушителе происходит удаление паров воды из сжатого воздуха за счет химического взаимодействия абсорбента с парами воды и образования раствора. Этот раствор удаляется в виде стока. Абсорбент, как правило, регенерации не подлежит.

А.2 Адсорбционный осушитель

В адсорбционном осушителе происходит удаление паров воды из сжатого воздуха путем притягивания и удержания молекул в газообразной или жидкой фазе твердой поверхностью. Адсорбент может быть регенерирован удалением адсорбированной воды.

А.2.1 Регенерируемый осушитель без нагрева

Регенерация происходит при проходе ненагретого воздуха сквозь регенерируемый десикант. Могут использоваться воздух при нормальном давлении, полученный из сухого сжатого воздуха, или внешний воздух, который проходит ванну с десикантом за счет надува или вакуума.

А.2.2 Регенерируемый осушитель с нагревом

Нагретый воздух проходит сквозь десикант. Для нагрева могут использоваться электрические нагреватели, пар или технологические теплообменники. Нагреватели могут быть встроены в ванну с десикантом или быть внешними. Могут использоваться воздух при нормальном давлении, полученный из сухого сжатого воздуха, или внешний воздух, который проходит ванну с десикантом за счет надува или вакуума.

А.2.3 Осушители с горячим сжатым воздухом

Для регенерации десиканта используется горячий сжатый воздух до последующего охлаждения. После регенерации десиканта сжатый воздух охлаждается и осушается без потерь надува.

А.3 Мембранные осушители

Мембранный осушитель представляет собой осушитель сжатого воздуха, который состоит из полупроницаемой мембраны, сквозь которую могут проходить пары воды и, возможно, некоторое количество воздуха. Через материал мембраны происходит диффузия воды, но проникание молекул другого газа ограничено, что позволяет осушать воздух. Пары воды, прошедшие сквозь мембрану, удаляются в атмосферу через выход в защитном каркасе, окружающем мембранный слой. Как правило, для удаления паров воды в атмосферу используется небольшое количество сухого сжатого воздуха, часто называемого газом для очистки.

А.4 Рефрижераторные осушители (включая осушение за счет охлаждения)

Рефрижераторный осушитель представляет собой осушитель сжатого воздуха, в котором пары воды удаляются за счет охлаждения и последующей конденсации. Конденсат паров воды оседает на внутренних поверхностях охладителя, затем отделяется и удаляется в качестве стока. Относительная влажность на выходе ниже 100 %. В рефрижераторных осушителях часто предусматривается точка росы выше 0 °С для предотвращения обмерзания внутренних поверхностей охладителя.

Приложение В
(справочное)

Форма протокола испытаний осушителя

Форма протокола испытаний осушителя ^а					
№	Параметр	Данные испытаний			Единицы измерения
1	Пользователь				—
2	Тип осушителя				—
3	Номер модели				—
4	Заводской (серийный) номер				—
5	Другие данные:	Опции и пр.			—
6	Требования к установке				—
7	Электрическое питание	Фазы	В	Гц	—
8	Соединение для сжатого воздуха	Тип и размер			—
9	Соединение для охлаждающей воды	Тип и размер			—
10	Вспомогательное оборудование	Например, внешние фильтры, дополнительные теплообменники, вентиляторы и пр.			—
11	Приборы и принадлежности	Например, датчики давления, индикаторные лампы и пр.			—
12	Стандартный расход (зачеркнуть не- нужное)	A1	A2	В	—
13	Период стабилизации				ч
14	Длительность испытаний				ч
15	Температура окружающего воздуха				—
16	Относительная влажность окружающего воздуха				—
17	Средние результаты (измеренные)				
	Расход сжатого воздуха на входе				л/с
	% от стандартного расхода				%
	Температура сжатого воздуха на входе				°С
	Давление сжатого воздуха на входе				Па (бар(м))
	Температура охлаждающей воды на входе				°С
	Температура охлаждающего воздуха на входе				°С
	Расход охлаждающей воды				л/с
	Потери давления охлаждающей воды				Па (бар)
				Пиковое ^б значение	Среднее значение

Окончание

Форма протокола испытаний осушителя ^а					
№	Параметр	Данные испытаний			Единицы измерения
17	Точка росы сжатого воздуха при заданном давлении на выходе				°С
	Температура сжатого воздуха на выходе				°С
	Есть ли фильтры		Да	Нет	
	Перепад давления на осушителе/фильтрах				Па (бар)
	Требования к энергии	Например, электричество или пар			кВт
	Электрический ток				А
	Потери сжатого воздуха	Например, расхода воздуха для очистки, продувки или газа для очистки			л/с
	Уровень шума	По ИСО 3744			дБ(А)
По ИСО 9614-2				дБ(А)	
18	Фамилия и имя лица, проводившего испытания				
19	Дата и подпись				
^а Использовать один лист для величины при заданной нагрузке. ^б См. 7.2.					

**Приложение С
(обязательное)**

Измерение уровня шума

С.1 Общие положения

Звуковое давление следует измерять в течение всего цикла осушки для А-взвешенных значений. Измерение уровня шума осушителей следует выполнять в соответствии с ИСО 3744 или ИСО 9614-2.

Измерения должны выполняться при заданных давлении на входе, расходе воздуха и температуре.

В осушитель в качестве стандартных частей должны входить шумоглушители (например, акустически изолированный кожух в рефрижераторных осушителях), которые следует использовать при измерениях уровня шума. Полученные результаты не должны включаться в стандартную форму отчета, но должны быть оформлены отдельно.

С.2 Условия загрузки и монтажа

При измерении уровней звукового давления должны выполняться следующие условия, если иное не оговорено в приложении В:

а) Рефрижераторный осушитель: осушитель должен работать при полной загрузке.

б) Адсорбционный осушитель: осушитель должен быть установлен для работы в цикле очистки/продувки.

Осушитель должен быть установлен на жесткой конструкции или на твердом полу в соответствии с заданными требованиями. Следует отдельно измерять и записывать шум при продувке. Его не следует включать в данные об общем шуме при нормальной работе.

в) Мембранный осушитель: осушитель должен работать при полной загрузке. Осушитель должен быть установлен на жесткой конструкции в соответствии с заданными требованиями.

Приложение ДА
(справочное)

**Сведения о соответствии ссылочных международных стандартов
национальным и межгосударственным стандартам**

Таблица ДА.1

Обозначение ссылочного международного стандарта	Степень соответствия	Обозначение и наименование соответствующего национального, межгосударственного стандарта
ISO 261	IDT	ГОСТ 8724—2002 (ИСО 261—98) «Основные нормы взаимозаменяемости. Резьба метрическая. Диаметры и шаги»
ISO 228-1	—	*
ISO 1179	—	*
ISO 1219-1	—	*
ISO 2602	—	*
ISO 2854	—	*
ISO 3744	IDT	ГОСТ Р ИСО 3744—2013 «Акустика. Определение уровней звуковой мощности и звуковой энергии источников шума по звуковому давлению. Технический метод в существенно свободном звуковом поле над звукоотражающей плоскостью»
ISO 8573-1:2001	IDT	ГОСТ Р ИСО 8573-1—2005 «Сжатый воздух. Часть 1. Загрязнения и классы чистоты»
ISO 8573-3	IDT	ГОСТ ИСО 8573-3—2006 «Сжатый воздух. Часть 3. Методы контроля влажности»
ISO 9614-2	—	*
<p>* Соответствующий национальный стандарт отсутствует. До его принятия рекомендуется использовать перевод на русский язык данного международного стандарта. Перевод данного международного стандарта находится в Федеральном информационном фонде стандартов.</p> <p>Примечание — В настоящей таблице использовано следующее условное обозначение степени соответствия стандартов: - IDT — идентичные стандарты.</p>		

Библиография

- [1] ISO 6358 Pneumatic fluid power — Components using compressible fluids — Determination of flow-rate characteristics
- [2] ISO 1000 SI units and recommendations for the use of their multiples and of certain other units

Ключевые слова: осушитель сжатого воздуха, сжатый воздух, точка росы, потери воздуха, испытания

Редактор *Г.Н. Симонова*
Технический редактор *И.Е. Черепкова*
Корректор *Е.Д. Дульнева*
Компьютерная верстка *А.А. Ворониной*

Сдано в набор 12.04.2019. Подписано в печать 30.04.2019. Формат 60×84¹/₈. Гарнитура Ариал.
Усл. печ. л. 2,79. Уч.-изд. л. 2,51.

Подготовлено на основе электронной версии, предоставленной разработчиком стандарта

Создано в единичном исполнении ФГУП «СТАНДАРТИНФОРМ» для комплектования Федерального информационного фонда стандартов, 117418 Москва, Нахимовский пр-т, д. 31, к. 2.
www.gostinfo.ru info@gostinfo.ru