
ФЕДЕРАЛЬНОЕ АГЕНТСТВО

ПО ТЕХНИЧЕСКОМУ РЕГУЛИРОВАНИЮ И МЕТРОЛОГИИ



НАЦИОНАЛЬНЫЙ
СТАНДАРТ
РОССИЙСКОЙ
ФЕДЕРАЦИИ

ГОСТ Р ИСО
6683—
2010

Машины землеройные

**РЕМНИ БЕЗОПАСНОСТИ И КРЕПЛЕНИЕ
РЕМНЕЙ БЕЗОПАСНОСТИ**

Эксплуатационные требования и испытания

ISO 6683:2005

Earth-moving machinery — Seat belts and seat belt anchorages —
Performance requirements and tests
(IDT)

Издание официальное



Москва
Стандартинформ
2011

Предисловие

Цели и принципы стандартизации в Российской Федерации установлены Федеральным законом от 27 декабря 2002 г. № 184-ФЗ «О техническом регулировании», а правила применения национальных стандартов Российской Федерации — ГОСТ Р 1.0—2004 «Стандартизация в Российской Федерации. Основные положения»

Сведения о стандарте

1 ПОДГОТОВЛЕН Открытым акционерным обществом «Центральный научно-испытательный полигон строительных и дорожных машин» (ОАО «ЦНИП СДМ») на основе собственного аутентичного перевода на русский язык стандарта, указанного в пункте 4

2 ВНЕСЕН Техническим комитетом по стандартизации ТК 267 «Строительно-дорожные машины и оборудование»

3 УТВЕРЖДЕН И ВВЕДЕН В ДЕЙСТВИЕ Приказом Федерального агентства по техническому регулированию и метрологии от 30 ноября 2010 г. № 584-ст

4 Настоящий стандарт идентичен международному стандарту ИСО 6683:2005 «Машины землеройные. Ремни безопасности и крепление ремней безопасности. Эксплуатационные требования и испытания» (ISO 6683:2005 «Earth-moving machinery — Seat belts and seat belt anchorages — Performance requirements and tests»).

При применении настоящего стандарта рекомендуется использовать вместо ссылочных международных стандартов соответствующие им национальные стандарты Российской Федерации, сведения о которых приведены в дополнительном приложении ДА

5 ВВЕДЕН ВПЕРВЫЕ

Информация об изменениях к настоящему стандарту публикуется в ежегодно издаваемом информационном указателе «Национальные стандарты», а текст изменений и поправок — в ежемесячно издаваемых информационных указателях «Национальные стандарты». В случае пересмотра или отмены настоящего стандарта соответствующее уведомление будет опубликовано в ежемесячно издаваемом информационном указателе «Национальные стандарты». Соответствующая информация, уведомление и тексты размещаются также в информационной системе общего пользования — на официальном сайте Федерального агентства по техническому регулированию и метрологии в сети Интернет

© Стандартиформ, 2011

Настоящий стандарт не может быть полностью или частично воспроизведен, тиражирован и распространен в качестве официального издания без разрешения Федерального агентства по техническому регулированию и метрологии

Содержание

1 Область применения	1
2 Нормативные ссылки	1
3 Термины и определения	1
4 Ремень безопасности (ремень)	2
5 Элементы удерживающей системы	2
5.1 Общие требования	2
5.2 Лента ремня	2
5.3 Пряжка ремня	2
6 Эксплуатационные требования к устройствам крепления.	2
7 Эксплуатационные требования и испытания удерживающей системы.	3
Приложение ДА (справочное) Сведения о соответствии ссылочных международных стандартов ссылочным национальным стандартам Российской Федерации	5

Введение

Настоящий стандарт устанавливает методы испытаний и критерии эксплуатационных качеств, предъявляемых к удерживающим системам — ремням безопасности и силовым элементам (креплениям) — на землеройных машинах, которые необходимы для удержания оператора или пассажира в структуре защиты (ROPS) при опрокидывании землеройной машины (см. ИСО 3471:1994) или структуре защиты (TOPS) при опрокидывании мини-экскаватора (см. ИСО 12117:1997).

Машины землеройные

РЕМНИ БЕЗОПАСНОСТИ И КРЕПЛЕНИЕ РЕМНЕЙ БЕЗОПАСНОСТИ

Эксплуатационные требования и испытания

Earth-moving machinery. Seat belts and seat belt anchorages. Performance requirements and tests

Дата введения — 2012—01—01

1 Область применения

Настоящий стандарт устанавливает минимальные эксплуатационные требования к удерживающим системам — ремням безопасности и силовым элементам (креплениям) — на землеройных машинах, которые необходимы для удержания оператора или пассажира в структуре защиты (ROPS) при опрокидывании землеройной машины (см. ИСО 3471) или структуре защиты (TOPS) при опрокидывании мини-экскаватора (см. ИСО 12117).

2 Нормативные ссылки

В настоящем стандарте использованы нормативные ссылки на следующие стандарты:

ИСО 3411:1995 Машины землеройные. Антропометрические данные операторов и минимальное рабочее пространство вокруг оператора (ISO 3411:1995, Earth-moving machinery. Human physical dimensions of operators and minimum operator space envelope)

ИСО 3471:1994 Машины землеройные. Устройства для защиты при опрокидывании машин. Лабораторные испытания и эксплуатационные требования (ISO 3471:1994, Earth-moving machinery; roll-over protective structures; laboratory tests and performance requirements. Technical Corrigendum 1)

ИСО 5353:1995 Машины землеройные, тракторы и машины для сельского и лесного хозяйства. Контрольная точка сиденья (ISO 5353:1995, Earth-moving machinery, and tractors and machinery for agriculture and forestry. Seat index point)

ИСО 12117:1997 Машины землеройные. Конструкции защиты оператора при опрокидывании мини-экскаваторов. Лабораторные испытания и требования к рабочим характеристикам (ISO 12117:1997, Plastics piping systems. Fittings, valves and ancillaries. Determination of gaseous flow rate/pressure drop relationships)

Рекомендации SAE J386:1997 Удерживающие системы для оператора машин, предназначенных для работы вне дорог общего пользования (SAE J386 Operator Restraint System for Off-Road Work Machines)

Правила ЕЭК ООН № 16:2000 Единообразные предписания, касающиеся официального утверждения ремней безопасности и удерживающих систем для взрослых пассажиров механических транспортных средств (UNECE R16:2000 Uniform provisions concerning the approval of safety-belts and restraint systems for occupants of power-driven vehicles, vehicles equipped with safety-belts)

3 Термины и определения

В настоящем стандарте применены следующие термины с соответствующими определениями:

3.1 **ремень безопасности** (seat belt assembly): Ремень с пряжкой, регулятором длины, натяжным устройством и деталями крепления, который проходит перед туловищем на высоте таза, обеспечивая удержание тела в процессе работы и при опрокидывании.

3.2 **устройство крепления** (anchorage): Устройство, обеспечивающее передачу к корпусу машины сил, действующих на элементы комплекта ремня безопасности.

3.3 **удерживающая система** (restraint system): Комплект ремня безопасности с креплениями.

4 Ремень безопасности (ремень)

Элементы, входящие в ремень безопасности, должны соответствовать или Рекомендациям SAE J386, или Правилам ЕЭК ООН № 16, пункт 6 (за исключением пункта 6.4).

5 Элементы удерживающей системы

5.1 Общие требования

Удерживающая система может включать в себя приспособление для регулировки ремня или приспособление для регулировки ремня с втягивающим устройством.

5.2 Лента ремня

Лента должна иметь минимальную ширину 46 мм. Длина ремня должна быть регулируемой для оператора в арктической одежде и изменяться в диапазоне от 5 % до 95 %, как того требует ИСО 3411.

Лента должна быть устойчивой к абразиву, температуре, умеренной концентрации кислоты, щелочи, старению, влажности и солнечному свету, иметь качество, равное или превосходящее необработанное волокно из полистирола.

5.3 Пряжка ремня

Пряжка ремня должна позволять оператору расстегивать ремень быстрым движением руки в рукавице. Пряжка должна оставаться застегнутой и открываться только после резкого воздействия. При усилении на ляжке ремня, равном (670 ± 45) Н, сила воздействия, необходимая для открытия пряжки, должна быть не менее 10 Н и не более 130 Н.

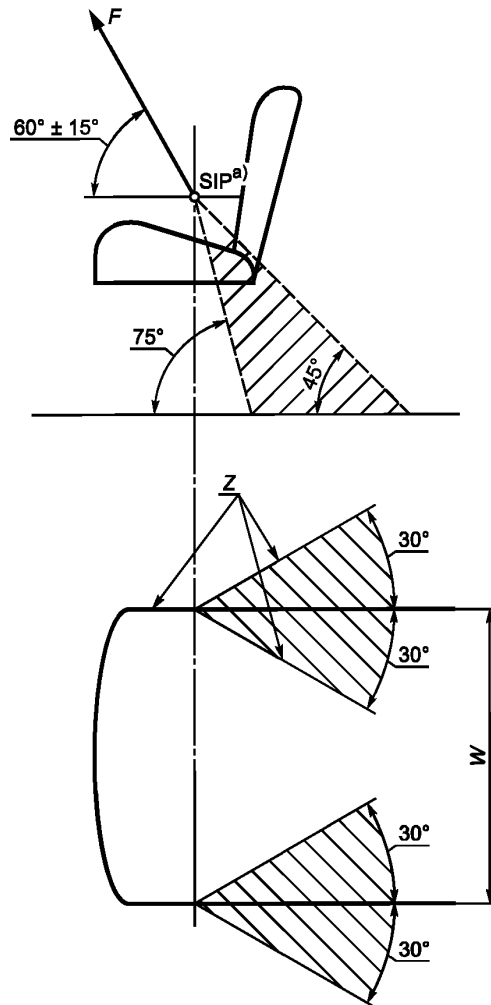
6 Эксплуатационные требования к устройствам крепления

Устройства крепления должны обеспечивать быструю установку или замену ремня безопасности и соответствовать требованиям по прочности в соответствии с разделом 7.

Если сиденье не является поворотным или имеет систему подвески, то ремень безопасности должен быть закреплен или к сиденью, или к конструкции машины в любой точке внутри заштрихованных зон, указанных на рисунке 1.

Если сиденье является поворотным или имеет систему подвески, то ремень безопасности должен быть присоединен к устройствам крепления на сиденье рядом с задними углами подушки, как показано в заштрихованных зонах рисунка 1, таким образом, чтобы ремень безопасности перемещался с подушкой сиденья всякий раз. Ремни, тросы или любые гибкие устройства могут быть использованы для передачи на ремень безопасности нагрузок от устройств крепления к конструкции машины.

Контрольную точку сиденья (SIP) определяют в соответствии с ИСО 5353.



F — сила нагрузки; W — ширина подушки сиденья; Z — зона ремня; a — контрольная точка сиденья (ИСО 5353)

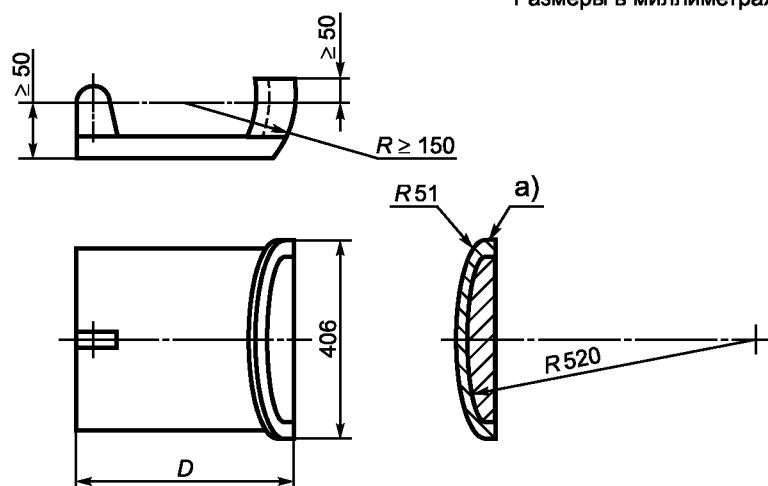
Рисунок 1 — Зоны крепления ремня безопасности

7 Эксплуатационные требования и испытания удерживающей системы

Удерживающая система должна отвечать нижеследующим требованиям при нагружении в направлении вперед и назад под углом $60^\circ \pm 15^\circ$, определяемым между горизонтальной линией и линией, проходящей приблизительно через SIP (ИСО 5353):

- а) удерживающая система должна выдерживать нагрузку F (см. рисунок 1) от минимального значения до 15000 Н, по крайней мере, в течение 10 с. Время нарастания нагрузки должно быть не более 30 с. Для приложения силы F используют приспособление, представленное на рисунке 2;
- б) под воздействием силы F длина ремня безопасности не должна увеличиваться более чем на 20 %;
- в) остаточная деформация любого элемента системы и зоны крепления ремней безопасности под воздействием силы F должны быть в пределах установленных значений. Однако не должно быть отказа в освобождении удерживающей системы, ремня безопасности или устройства блокировки сиденья;
- д) необходимо соблюдать требования 5.3 по усилию открытия пряжки после приложения силы F .

Размеры в миллиметрах



D — факультативно.

a) — пористая резина средней плотности (брезентовое покрытие) толщиной 25 мм.

Рисунок 2 — Форма детали, используемой для восприятия усилия F (см. рисунок 1)

**Приложение ДА
(справочное)**

**Сведения о соответствии ссылочных международных стандартов ссылочным
национальным стандартам Российской Федерации**

Т а б л и ц а ДА.1

Обозначение ссылочного международного стандарта	Степень соответствия	Обозначение и наименование соответствующего национального стандарта
ИСО 3411:1995	IDT	ГОСТ Р ИСО 3411—99 «Машины землеройные. Антропометрические данные операторов и минимальное рабочее пространство вокруг оператора»
ИСО 3471:1994	IDT	ГОСТ Р ИСО 3471—99 «Машины землеройные. Устройства защиты при опрокидывании. Технические требования и лабораторные испытания»
ИСО 5353:1995	—	*
Рекомендации SAE J386:1997	—	*
Правила ЕЭК ООН № 16	MOD	ГОСТ Р 41.16—2005 (Правила ЕЭК ООН № 16) «Единые предписания, касающиеся: I. Ремней безопасности и удерживающих систем для пассажиров и водителей механических транспортных средств; II. Транспортных средств, оснащенных ремнями безопасности»
ИСО 12117:1997	IDT	ГОСТ Р ИСО 12117—2009 «Машины землеройные. Устройства защиты при опрокидывании (TOPS) для мини-экскаваторов. Лабораторные испытания и технические требования»
<p>* Соответствующий национальный стандарт отсутствует. До его утверждения рекомендуется использовать перевод на русский язык данного международного стандарта. Перевод данного международного стандарта находится в Федеральном информационном фонде технических регламентов и стандартов.</p> <p>П р и м е ч а н и е — В настоящей таблице использованы следующие условные обозначения степени соответствия стандартов:</p> <ul style="list-style-type: none"> - IDT — идентичные стандарты; - MOD — модифицированные стандарты. 		

УДК 621.869.4-788:629.614:006.354

ОКС 53.100

Г45

ОКП 48 1100

48 1200

48 1300

48 1400

Ключевые слова: машины землеройные, ремни безопасности, контрольная точка сиденья, безопасность, испытания

Редактор *Р.Г. Говердовская*
Технический редактор *В.Н. Прусакова*
Корректор *В.Е. Нестерова*
Компьютерная верстка *А.Н. Золотаревой*

Сдано в набор 31.10.2011. Подписано в печать 24.11.2011. Формат 60 × 84 $\frac{1}{8}$. Гарнитура Ариал.
Усл. печ. л. 1,40. Уч.-изд. л. 0,60. Тираж 89 экз. Зак. 1126.

ФГУП «СТАНДАРТИНФОРМ», 123995 Москва, Гранатный пер., 4.
www.gostinfo.ru info@gostinfo.ru

Набрано во ФГУП «СТАНДАРТИНФОРМ» на ПЭВМ.
Отпечатано в филиале ФГУП «СТАНДАРТИНФОРМ» — тип. «Московский печатник», 105062 Москва, Лялин пер., 6.