
ФЕДЕРАЛЬНОЕ АГЕНТСТВО
ПО ТЕХНИЧЕСКОМУ РЕГУЛИРОВАНИЮ И МЕТРОЛОГИИ



НАЦИОНАЛЬНЫЙ
СТАНДАРТ
РОССИЙСКОЙ
ФЕДЕРАЦИИ

ГОСТ Р ИСО
614—
2007

Судостроение и морские конструкции
СТЕКЛА ЗАКАЛЕННЫЕ БЕЗОПАСНЫЕ
ДЛЯ ОКОН И БОРТОВЫХ ИЛЛЮМИНАТОРОВ

**Неразрушающие испытания прочности
методом штампа**

ISO 614:1989

Shipbuilding and marine structures — Toughened safety glass panes for
rectangular windows and side scuttles — Punch method of non-destructive strength
testing
(IDT)

Издание официальное

БЗ 4—2007/61



Москва
Стандартинформ
2007

Предисловие

Цели и принципы стандартизации в Российской Федерации установлены Федеральным законом от 27 декабря 2002 г. № 184-ФЗ «О техническом регулировании», а правила применения национальных стандартов Российской Федерации — ГОСТ Р 1.0—2004 «Стандартизация в Российской Федерации. Основные положения»

Сведения о стандарте

1 ПОДГОТОВЛЕН Научно-исследовательским институтом по стандартизации и сертификации «Лот» ФГУП «ЦНИИ им. акад. А. Н. Крылова» на основе собственного аутентичного перевода стандарта, указанного в пункте 4

2 ВНЕСЕН Техническим комитетом по стандартизации ТК 5 «Судостроение»

3 УТВЕРЖДЕН И ВВЕДЕН В ДЕЙСТВИЕ Приказом Федерального агентства по техническому регулированию и метрологии от 29 мая 2007 г. № 111-ст

4 Настоящий стандарт идентичен международному стандарту ИСО 614:1989 «Судостроение и морские конструкции. Стекла закаленные безопасные для окон и бортовых иллюминаторов. Неразрушающие испытания прочности методом штампа» (ISO 614:1989 «Shipbuilding and marine structures — Toughened safety glass panes for rectangular windows and side scuttles — Punch method of non-destructive strength testing»).

При применении настоящего стандарта рекомендуется использовать вместо ссылочных международных стандартов соответствующие им национальные (региональные) стандарты Российской Федерации, сведения о которых приведены в дополнительном приложении А

5 ВВЕДЕН ВПЕРВЫЕ

Информация об изменениях к настоящему стандарту публикуется в ежегодно издаваемом информационном указателе «Национальные стандарты», а текст изменений и поправок — в ежемесячно издаваемых информационных указателях — «Национальные стандарты». В случае пересмотра (замены) или отмены настоящего стандарта соответствующее уведомление будет опубликовано в ежемесячно издаваемом указателе «Национальные стандарты». Соответствующая информация, уведомление и тексты размещаются также в информационной системе общего пользования — на официальном сайте Федерального агентства по техническому регулированию и метрологии в сети Интернет

© Стандартиформ, 2007

Настоящий стандарт не может быть полностью или частично воспроизведен, тиражирован и распространен в качестве официального издания без разрешения Федерального агентства по техническому регулированию и метрологии

Судостроение и морские конструкции

СТЕКЛА ЗАКАЛЕННЫЕ БЕЗОПАСНЫЕ ДЛЯ ОКОН И БОРТОВЫХ
ИЛЛЮМИНАТОРОВ

Неразрушающие испытания прочности методом штампа

Shipbuilding and marine structures. Toughened safety glass panes for rectangular windows and side scuttles. Punch method of non-destructive strength testing

Дата введения — 2008—01—01

1 Область применения

Настоящий стандарт устанавливает неразрушающие испытания прочности методом штампа закаленных безопасных стекол для судовых окон и бортовых иллюминаторов, соответствующих ИСО 21005.

2 Нормативные ссылки

В настоящем стандарте использованы нормативные ссылки на следующие международные стандарты:

ИСО 48—1979 Резина вулканизированная или термопластическая. Определение твердости (твердость от 10 IRHD до 100 IRHD)

ИСО 21005—2004 Судостроение и морские конструкции. Стекла температурно-закаленные безопасные для окон и бортовых иллюминаторов

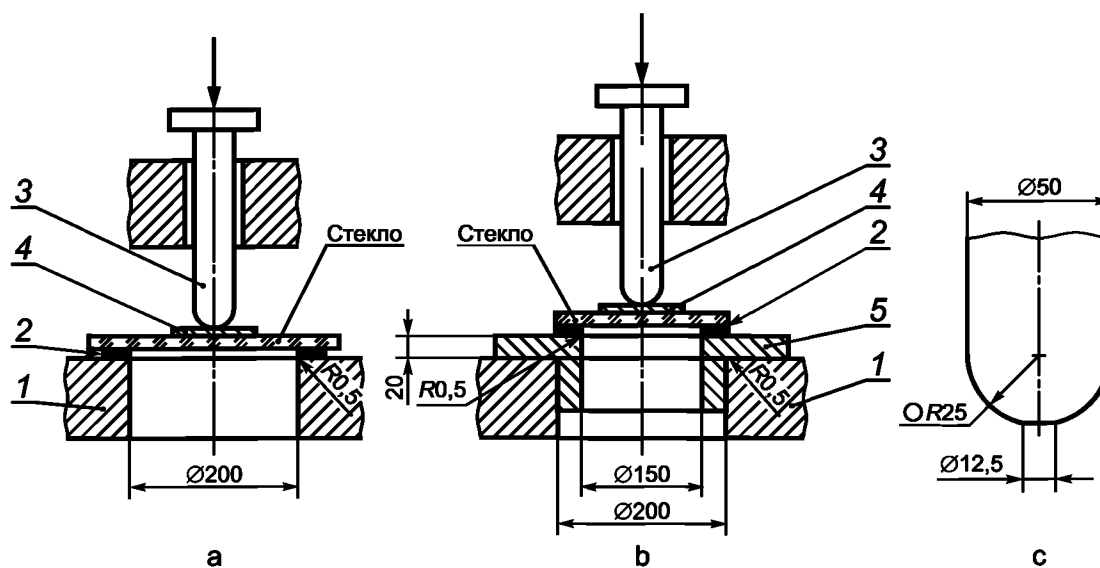
3 Метод испытаний

3.1 Испытательные приспособления

3.1.1 Форма испытательного приспособления должна соответствовать одной из приведенных на рисунке 1:

а) форма А — для стекол бортовых иллюминаторов номинальными размерами не менее 250 мм, а также для стекол прямоугольных окон всех размеров;

б) форма В — для стекол бортовых иллюминаторов номинальным размером 200 мм.



а — форма А; б — форма В; с — элемент пуансона;

1 — плита фундамента; 2 — плоское кольцо; 3 — пуансон; 4 — прокладка; 5 — втулка

Рисунок 1 — Формы приспособлений

3.1.2 Габаритные размеры и характеристики испытательных приспособлений должны соответствовать требованиям, приведенным в таблице 1.

Т а б л и ц а 1

Деталь		Наименование	Материал	Габаритные размеры и характеристика
Номер позиции на рисунке 1				
Форма А	Форма В			
1	1	Фундаментная плита	Сталь	Толщина: достаточная, чтобы предотвратить деформации от приложенной к приспособлению силы. Поверхность: плоская
2	2	Плоское кольцо	Резина твердостью 40 — 60 IRHD*	Внутренний диаметр: 200 мм — для формы А; 150 мм — для формы В должен быть заподлицо со втулкой (см. позицию 5 рисунка 1). Толщина 2 мм. Ширина не менее 15 мм
3	3	Пуансон	Сталь	Нижняя часть плоская диаметром 12,5 мм
4	4	Прокладка	Войлок или фибра	Толщина \approx 5 мм — для войлока или \approx 2 мм — для фибры. Наружный диаметр \approx 50 мм
—	5	Втулка	Сталь	Наружный диаметр определяют по отверстию в плите фундамента. Внутренний диаметр 150 мм — для стекол бортовых иллюминаторов номинальным размером 200 мм

* IRHD — международная единица твердости резины (см. ИСО 48).

3.2 Проведение испытаний

3.2.1 Стекло на плоское кольцо следует установить так, чтобы расстояние от кромки стекла до отверстия в кольце было не менее 25 мм. Матированное стекло следует расположить матированной поверхностью вверх.

3.2.2 Пуансон следует расположить по центру плоского кольца. Прокладку необходимо поместить между стеклом и пуансоном.

При испытании прикладываемую к пуансону силу постепенно увеличивают со скоростью 1000 Н/с до достижения установленного значения, приведенного в таблице 2.

Установленную силу необходимо выдержать в течение 5 с, а затем постепенно ее снять.

Т а б л и ц а 2

Толщина стекла, мм		Сила, прикладываемая к пуансону испытательного приспособления, Н	
Номинальная	Допуск	Форма А	Форма В
6	$\pm 0,2$	3400	3500
8	$\pm 0,2$	6500	6700
10	$\pm 0,3$	10200	11000
12	$\pm 0,3$	15500	—
15	$\pm 0,5$	24000	—
19	$\pm 1,0$	33400	—

3.3 Результаты испытаний

После проведения испытания стекла должны оставаться целыми и не должны иметь признаков повреждения.

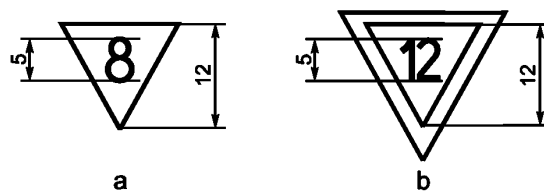
3.4 Маркировка

3.4.1 Закаленное безопасное стекло, испытанное по настоящему стандарту, должно иметь следующую маркировку:

- а) прозрачное стекло: одинарный равносторонний треугольник, в центре которого указана номинальная толщина стекла;
- б) матированное стекло: двойной равносторонний треугольник, в центре которого указана номинальная толщина стекла.

П р и м е ч а н и е — Маркировку наносят после матирования стекла, но до его закалки.

3.4.2 Размеры маркировки в миллиметрах должны быть не менее указанных на рисунке 2.



а — прозрачное стекло; б — матированное стекло

Рисунок 2 — Примеры маркировки стекол

Приложение А
(справочное)Сведения о соответствии национальных стандартов Российской Федерации ссылочным международным
(региональным) стандартам

Обозначение ссылочного международного стандарта	Обозначение и наименование соответствующего национального стандарта
ИСО 21005—2004	ГОСТ 9424—79 Стекла закаленные для судовых иллюминаторов. Технические условия
ИСО 48—1979	*
* Соответствующий национальный стандарт отсутствует. До его утверждения рекомендуется использовать перевод на русский язык данного международного стандарта. Перевод данного международного стандарта находится в Федеральном информационном фонде технических регламентов и стандартов.	

УДК 629.5.023.71:666.1:620.17:006.354

ОКС 47.020.99 И11

Ключевые слова: судостроение, закаленные безопасные стекла, судовые окна, бортовые иллюминаторы, неразрушающие испытания, маркировка

Редактор *О.В. Гелемеева*
Технический редактор *В.Н. Прусакова*
Корректор *Е.Д. Дульнева*
Компьютерная верстка *А.Н. Золотаревой*

Сдано в набор 03.09.2007. Подписано в печать 11.09.2007. Формат 60 × 84 $\frac{1}{8}$. Бумага офсетная. Гарнитура Ариал.
Печать офсетная. Усл. печ. л. 0,93. Уч.-изд. л. 0,50. Тираж 118 экз. Зак. 694.

ФГУП «СТАНДАРТИНФОРМ», 123995 Москва, Гранатный пер., 4.
www.gostinfo.ru info@gostinfo.ru

Набрано во ФГУП «СТАНДАРТИНФОРМ» на ПЭВМ.
Отпечатано в филиале ФГУП «СТАНДАРТИНФОРМ» — тип. «Московский печатник», 105062 Москва, Лялин пер., 6.