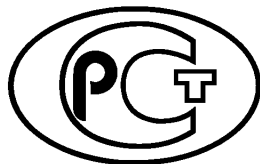


---

ФЕДЕРАЛЬНОЕ АГЕНТСТВО  
ПО ТЕХНИЧЕСКОМУ РЕГУЛИРОВАНИЮ И МЕТРОЛОГИИ

---



НАЦИОНАЛЬНЫЙ  
СТАНДАРТ  
РОССИЙСКОЙ  
ФЕДЕРАЦИИ

ГОСТ Р  
ИСО 5775-2—  
2019

---

# ШИНЫ И ОБОДЬЯ ДЛЯ ВЕЛОСИПЕДОВ

Часть 2

Ободья

(ISO 5775-2:2015, IDT)

Издание официальное



Москва  
Стандартинформ  
2019

## Предисловие

1 ПОДГОТОВЛЕН Федеральным государственным унитарным предприятием «Всероссийский научно-исследовательский институт стандартизации материалов и технологий» (ФГУП «ВНИИ СМТ»), Техническим комитетом по стандартизации ТК 160 «Продукция нефтехимического комплекса» на основе собственного перевода на русский язык англоязычной версии международного стандарта, указанного в пункте 4

2 ВНЕСЕН Техническим комитетом по стандартизации ТК 160 «Продукция нефтехимического комплекса»

3 УТВЕРЖДЕН И ВВЕДЕН В ДЕЙСТВИЕ Приказом Федерального агентства по техническому регулированию и метрологии от 18 сентября 2019 г. № 702-ст

4 Настоящий стандарт идентичен международному стандарту ИСО 5775-2:2015 «Шины и ободья для велосипедов. Часть 2. Ободья» (ISO 5775-2:2015 «Bicycle tyres and rims — Part 2: Rims», IDT).

Стандарт разработан подкомитетом SC 10 «Шины и ободья для велосипедов, мопедов и мотоциклов» Технического комитета ИСО/ТС 31 «Шины, ободья и вентили» Международной организации по стандартизации (ISO)

## 5 ВВЕДЕН ВПЕРВЫЕ

*Правила применения настоящего стандарта установлены в статье 26 Федерального закона от 29 июня 2015 г. № 162-ФЗ «О стандартизации в Российской Федерации». Информация об изменениях к настоящему стандарту публикуется в ежегодном (по состоянию на 1 января текущего года) информационном указателе «Национальные стандарты», а официальный текст изменений и поправок — в ежемесячном информационном указателе «Национальные стандарты». В случае пересмотра (замены) или отмены настоящего стандарта соответствующее уведомление будет опубликовано в ближайшем выпуске ежемесячного информационного указателя «Национальные стандарты». Соответствующая информация, уведомление и тексты размещаются также в информационной системе общего пользования — на официальном сайте Федерального агентства по техническому регулированию и метрологии в сети Интернет ([www.gost.ru](http://www.gost.ru))*

© ISO, 2015 — Все права сохраняются  
© Стандартиформ, оформление, 2019

Настоящий стандарт не может быть полностью или частично воспроизведен, тиражирован и распространен в качестве официального издания без разрешения Федерального агентства по техническому регулированию и метрологии

## Содержание

1 Область применения . . . . .	1
2 Обозначения . . . . .	1
3 Общие требования . . . . .	1
4 Ободья с прямым бортом . . . . .	2
5 Ободья с бортом с выступом . . . . .	5
6 Крюкообразные ободья . . . . .	6
Приложение А (справочное) Методы измерения и проверки по калибру размеров ободьев для велосипедов . . . . .	9

## ШИНЫ И ОБОДЬЯ ДЛЯ ВЕЛОСИПЕДОВ

## Часть 2

## Ободья

Bicycle tyres and rims. Part 2. Rims

Дата введения — 2020—01—01

## 1 Область применения

Настоящий стандарт устанавливает размеры контуров ободьев шин для велосипедов, необходимых для надлежащего монтажа шины на обод.

Настоящий стандарт распространяется на ободья с прямым бортом (SS), с бортом с выступом (NB) и крюкообразные ободья (C).

## 2 Обозначения

В настоящем стандарте применены следующие обозначения:

$A$  — ширина обода;

$D$  — посадочный диаметр обода;

$D_1$  — измеренный диаметр обода;

$D_2$  — наружный диаметр;

$D_m$  — диаметр измерительной оправки;

$G$  — высота фланца;

$H, H_1$  — свободная минимальная глубина над дном обода с ободной лентой, установленной для монтажа шины;

$L$  — теоретическая длина ободной ленты;

$L_1$  — ширина монтажного ручья над ободной лентой;

$P$  — ширина посадочной полки;

$R_1, R_2$  — радиус бортовой закраины;

$R_4$  — верхний радиус монтажного ручья;

$W$  — ширина измерительной ленты.

## 3 Общие требования

### 3.1 Профиль обода

Со стороны шины обод должен иметь гладкий контур, без острых краев.

### 3.2 Отверстие для вентиля

Отверстие для вентиля должно располагаться по центру дна монтажного ручья обода. Со стороны шины края отверстия должны быть закруглены или скошены. Со стороны втулки края не должны иметь заусенцев, которые могут повредить вентиль.

### 3.3 Конкретные требования

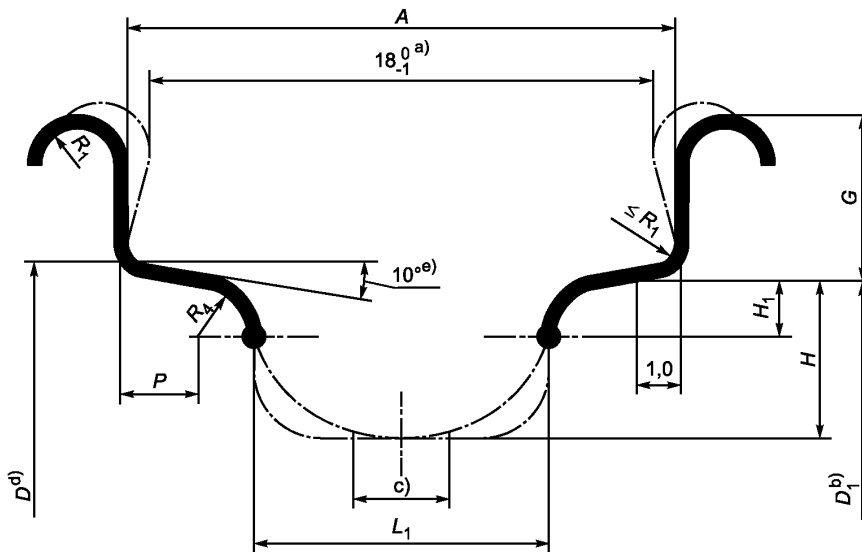
Обозначения и размеры ободьев с прямым бортом, с бортом с выступом и крюкообразных ободьев приведены в разделах 4, 5 и 6 соответственно.

Ширину и толщину ободной ленты для защиты дна выбирают таким образом, чтобы гарантировать полное покрытие nipples спиц и отверстий для спиц во время использования и устойчивое положение по ширине обода и обеспечить надлежащий монтаж шины и камеры.

## 4 Ободья с прямым бортом

### 4.1 Профиль обода

Размеры и допуски на размеры ободьев с прямым бортом (SS) указаны на рисунке 1 и в таблице 1.



- a)  $18_{-1}^0$  — только для обода с кодом ширины 18.  
 b) Измеренный диаметр обода.  
 c) Отверстие для вентиля диаметром  $6,2^{+0,3}_0$  и  $8,3^{+0,3}_0$  мм.  
 d) Посадочный диаметр обода.  
 e) Допускается от  $5^\circ$  до  $15^\circ$  (от  $5^\circ$  до  $25^\circ$  — для катаных ободьев номинальным диаметром 400 мм и менее)

Рисунок 1 — Ободья с прямым бортом

Т а б л и ц а 1 — Размеры ободьев с прямым бортом

В миллиметрах

Код ширины обода	A $\pm 1,0$	G $\pm 0,5$	$H_1^{a),b)}$		$L_1^{b)}$ , не менее	P, не менее	$R_1$ , не менее	$R_4$ , не менее
			от	до				
16	16,0	5,5	1,8	6,0	9	1,5	1,0	1,5
18 <sup>c)</sup>	18,0	6,5	1,8	6,0	10	1,8	1,5	1,5
20	20,0	6,5	2,0	6,5	11	2,0	1,8	1,5
22	22,0	6,5	3,0	7,5	11	2,2	1,8	2,0

Окончание таблицы 1

В миллиметрах

Код ширины обода	A ±1,0	G ±0,5	H <sub>1</sub> <sup>a),b)</sup>		L <sub>1</sub> <sup>b)</sup> , не менее	P, не менее	R <sub>1</sub> , не менее	R <sub>4</sub> , не менее
			от	до				
24	24,0	7,0	3,0	7,5	11	3,0	2,0	2,5
27	27,0	7,5	3,5	8,0	14	3,5	2,5	2,5
30,5	30,5	8,0	3,5	8,0	14	3,5	2,5	2,5

а) Рекомендуется, чтобы профили ободьев с посадочным диаметром до 400 мм имели глубину монтажного ручья H<sub>1</sub> на 1 мм больше.

б) Размер H<sub>1</sub> в сочетании с размером L<sub>1</sub> определяет минимальное свободное пространство над дном обода с закрытыми ободной лентой ниппелями спиц, необходимое для обеспечения надлежащего монтажа шины. Размер H<sub>1</sub> определяет изготовитель ободьев для достижения вышеуказанной цели.

в) Указанный обод ранее обозначался кодом 17.

Ободья с прямым бортом следует использовать только с нескладываемыми шинами (шинами с жестким бортом).

#### 4.2 Диаметр обода

Коды номинального диаметра, посадочные диаметры и измеренные диаметры ободьев с прямым бортом (SS) указаны на рисунке 1 и в таблице 2.

Т а б л и ц а 2 — Посадочные и измеренные диаметры ободьев с прямым бортом и крюкообразных ободьев

В миллиметрах

Код номинального диаметра обода	Посадочный диаметр обода D	Измеренный диаметр обода D <sub>1</sub> ± 0,50 <sup>a)</sup>
194	194,2	193,85
203	203,2	202,85
222	222,2	221,85
239	239,4	239,05
248	247,6	247,25
251	250,8	250,45
279	279,2	278,85
288	287,8	287,45
298	298,4	298,05
305	304,7	304,35
317	317,0	316,65
330	329,8	329,45
337	336,6	336,25
340	339,6	339,25
349	349,2	348,85
355	355,0	354,65
357	357,1	356,75
369	368,6	368,25
381	380,9	380,55
387	386,6	386,25
390	389,6	389,25
400	400,1	399,75
406	405,6	405,25

Код номинального диаметра обода	Посадочный диаметр обода $D$	Измеренный диаметр обода $D_1 \pm 0,50^a)$
419	418,6	418,25
428	428,1	427,75
432	431,6	431,25
438	437,9	437,55
440	439,9	439,55
451	450,8	450,45
457	457,0	456,65
484	484,0	483,65
489	488,6	488,25
490	490,2	489,85
498	497,5	497,15
501	501,3	500,95
507	507,3	506,95
520	520,2	519,85
531	530,6	530,25
534	533,5	533,15
540	539,6	539,25
541	540,8	540,45
547	546,5	546,15
559	558,8	558,45
565	564,9	564,55
571	571,0	570,65
584	583,9	583,55
590	590,2	589,85
597	597,2	596,85
609	609,2	608,85
622	622,3	621,95
630	629,7	629,35
635	634,7	634,35
642	641,7	641,35

а) Допуск на измеренную длину окружности посадочной полки ( $\pi \times$  измеренный диаметр обода) составляет  $\pm 1,5$  мм.

При измерении диаметра обода по методу 1 диаметр оправки  $D_{m-0,5}^{+0}$  должен быть равен измеренному диаметру обода  $D_1$ . Теоретическую длину ободной ленты, включая максимальный допуск на длину окружности посадочной полки, можно вычислить по формуле  $L = \pi(D_1 + 0,3) + 2,0$ . Данная формула пригодна для плоской ленты при температуре 20 °С (см. А.4, приложение А).

#### 4.3 Обозначение и маркировка

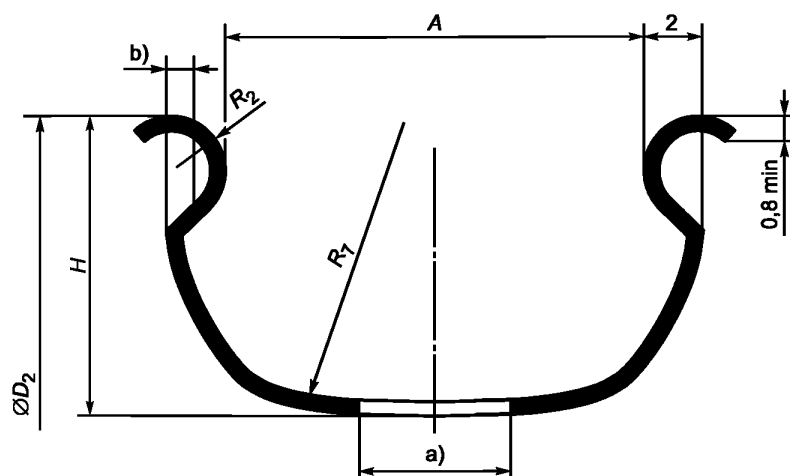
Обод с прямым бортом (SS) обозначают кодом номинального диаметра обода и кодом номинальной ширины, перед которыми при необходимости можно указывать обозначение прямого борта «SS».

**Пример — SS400 × 20.**

## 5 Ободья с бортом с выступом

### 5.1 Профили ободьев

Размеры и допуски на размеры ободьев с бортом с выступом (НВ) указаны на рисунке 2 и в таблице 3.



- a) Отверстие для вентиля.  
b) Рекомендуемое отверстие диаметром не более 1 мм.

Рисунок 2 — Ободья с бортом с выступом

Т а б л и ц а 3 — Размеры ободьев с бортом с выступом

В миллиметрах

Код номинальной ширины обода	$A \pm 1$	$H$ , не менее	$R_2 \pm 0,5$	$R_7$ , не менее
20	20	13	2,0	30
25	25	14	2,0	50
27	27	15	2,0	70

### 5.2 Диаметры и длины окружностей ободьев

Коды номинального диаметра обода, посадочные диаметры и измеренные длины окружности ободьев с бортом с выступом (НВ) указаны на рисунке 2 и в таблице 4.

Т а б л и ц а 4 — Посадочные диаметры и измеренные длины окружностей ободьев с бортом с выступом

В миллиметрах

Код номинального диаметра обода	Посадочный диаметр обода $D$	Измеренные длины окружностей ободьев, $\pi D \pm 2,5$
НВ270	269,9	847,9
НВ321	320,7	1007,5
НВ372	371,5	1167,1
НВ422	422,3	1326,7
НВ459	458,8	1441,4
НВ473	473,1	1486,3
НВ510	509,6	1601,0



Окончание таблицы 4

В миллиметрах

Код номинального диаметра обода	Посадочный диаметр обода $D$	Измеренные длины окружностей ободьев, $\pi D \pm 2,5$
НВ524	523,9	1645,9
НВ560	560,4	1760,6
НВ575	574,7	1805,5
НВ611	611,2	1920,1

Примечание — НВ — обозначение обода с бортом с выступом; число, следующее за ним, — код диаметра обода.

### 5.3 Обозначение и маркировка

Обод с бортом с выступом (НВ) обозначают символом «НВ» для борта с выступом, кодом номинального диаметра обода и кодом номинальной ширины.

*Пример — НВ422 × 25.*

## 6 Крюкообразные ободья

### 6.1 Профили ободьев

Размеры и допуски на размеры крюкообразных ободьев (С) указаны на рисунке 3 и в таблице 5. Крюкообразные ободья используют с нескладываемыми и складываемыми шинами.

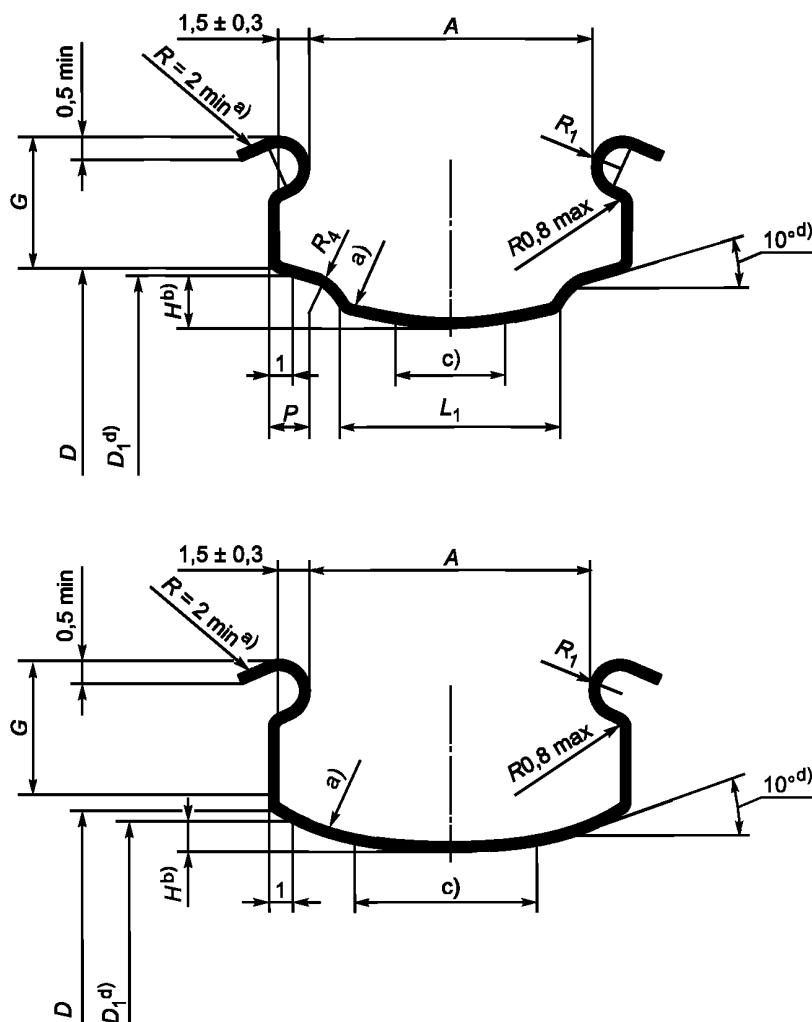
### 6.2 Диаметры ободьев

Коды номинального диаметра, посадочные диаметры и измеренные диаметры крюкообразных ободьев (С) указаны на рисунке 3 и в таблице 2.

### 6.3 Обозначение и маркировка

Крюкообразный обод (С) обозначают кодом номинального диаметра обода, кодом номинальной ширины и символом «С» для крюкообразного борта

*Пример — 622 × 13С.*



а) Внутренняя поверхность дна монтажного ручья и края бортовой закраины должны иметь гладкую, не вызывающую коррозию поверхность, чтобы не повредить шину.

б) Размер  $H$  определяет минимальное свободное пространство над дном обода и ниппелями спиц при установленной ободной ленте для обеспечения надлежащего монтажа шины. Изготовители ободьев определяют максимальную толщину используемой ободной ленты с учетом размера  $D_1$  и допусков на него. При отсутствии спецификаций изготовителей ободьев максимальная толщина ленты обода должна быть не более 0,8 мм в области посадочной полки.

в) Отверстие для вентиля диаметром  $6,2_{0}^{+0,3}$  мм. Для ободьев с кодом профиля 17С и выше допускается отверстие для вентиля диаметром  $8,3_{0}^{+0,3}$  мм.

г) Только для справки. Следует соблюдать размер  $D_1$  по таблице 2.

Рисунок 3 — Крюкообразные ободья

Т а б л и ц а 5 — Размеры крюкообразных ободьев

В миллиметрах

Профиль обода	A ± 0,5	G ± 0,5	H		L <sub>1</sub> , не менее	P, не менее	R <sub>1</sub>	R <sub>4</sub> , не менее
			от	до				
13С	13,0	5,5	2,2	5,5	—	2,5	0,90 ± 0,10	—
15С	15,0	5,5	2,2	5,5	9	2,5	0,90 ± 0,10	1,5
17С	17,0	6,0	2,2	6,0	10	2,5	1,10 ± 0,25	1,5

## ГОСТ Р ИСО 5775-2—2019

Окончание таблицы 5

В миллиметрах

Профиль обода	A $\pm 0,5$	G $\pm 0,5$	H		L <sub>1</sub> , не менее	P, не менее	R <sub>1</sub>	R <sub>4</sub> , не менее
			от	до				
19C	19,0	6,0	2,2	6,0	11	3,0	1,10 $\pm$ 0,25	1,5
21C	21,0	6,0	2,2	6,0	11	3,0	1,10 $\pm$ 0,25	2,0
23C	23,0	6,5	3,5	6,5	11	3,0	1,10 $\pm$ 0,25	2,5
25C	25,0	6,5	3,5	6,5	14	3,0	1,10 $\pm$ 0,25	2,5
27C	27,0	6,5	3,5	6,5	14	3,0	1,10 $\pm$ 0,25	2,5
29C	29,0	6,5	3,5	6,5	14	3,0	1,10 $\pm$ 0,25	2,5

Приложение А  
(справочное)

Методы измерения и проверки по калибру размеров ободьев для велосипедов

А.1 Назначение

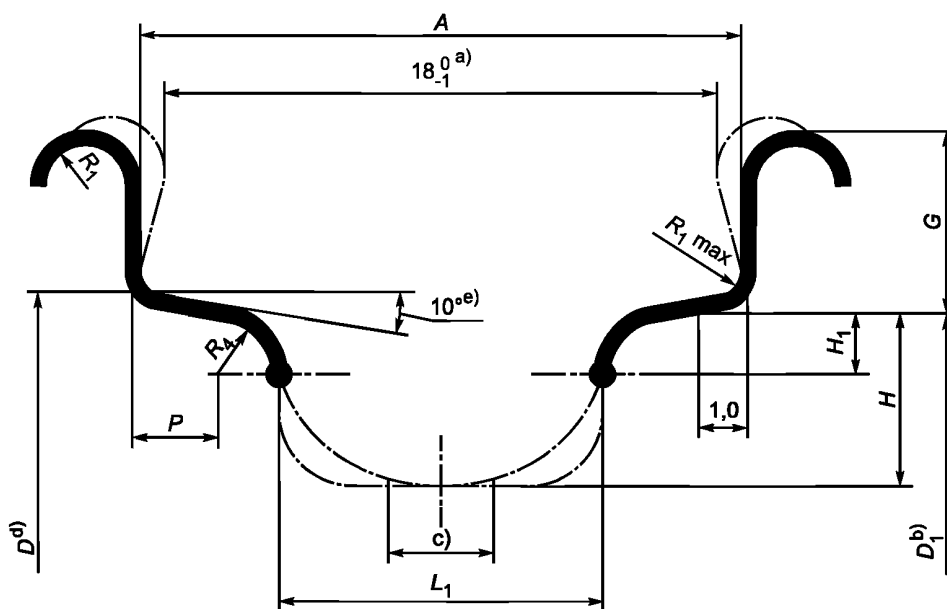
В настоящем приложении приведены методы измерения и проверки по калибру размеров ободьев с прямым бортом, с бортом с выступом и крюкообразных ободьев.

А.2 Общие положения

Все измерения проводят на ободьях, готовых для установки шины и размещенных на плоских поверхностях. Для точных измерений калибры и мерные ленты устанавливают перпендикулярно к бортовым закраинам обода на обоих посадочных полках.

А.3 Основные измеряемые и проверяемые по калибру размеры ободьев

Основные измеряемые и проверяемые по калибру размеры ободьев указаны на рисунках А.1, А.2 и А.3.



- a)  $18.0^0 / 18.1^-1$  – только для обода с кодом ширины 18.  
 b) Измеренный диаметр обода.  
 c) Отверстие для вентиля диаметром  $6,2^{+0,3}_0$  и  $8,3^{+0,3}_0$  мм.  
 d) Посадочный диаметр обода.  
 e) Допускается от  $5^\circ$  до  $15^\circ$  (от  $5^\circ$  до  $25^\circ$  – для катаных ободьев номинальным диаметром 400 мм и менее)

Рисунок А.1 — Ободья с прямым бортом

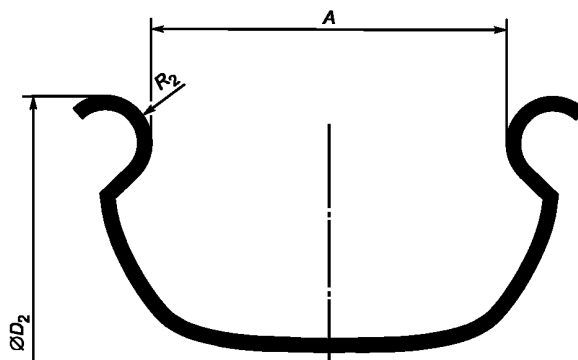
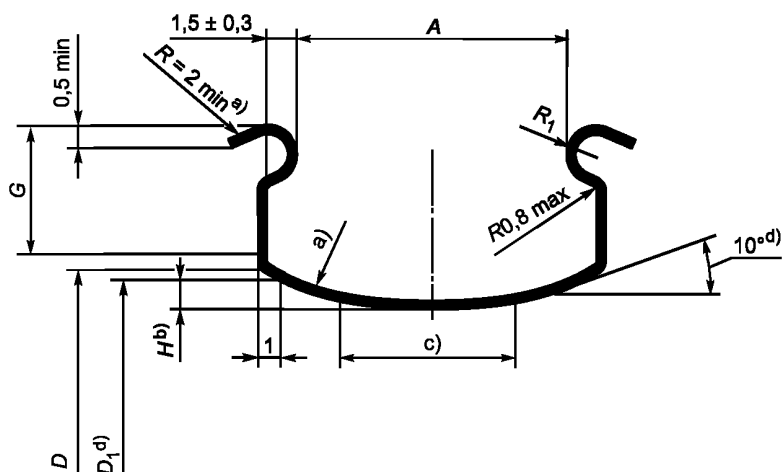
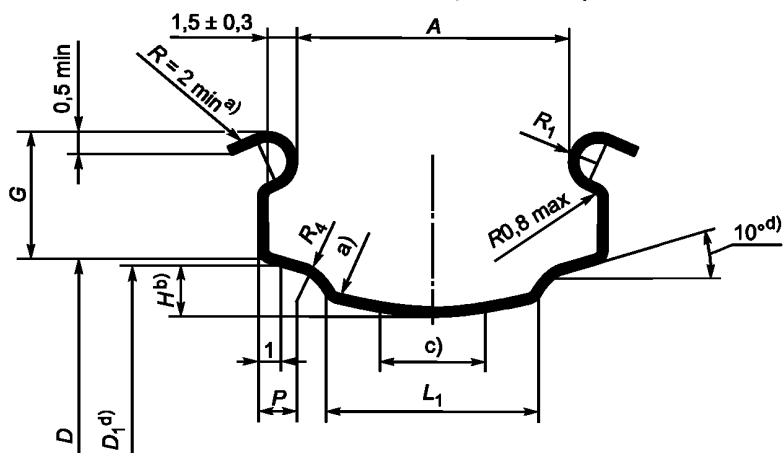


Рисунок А.2 — Ободья с бортом с выступом



a) Внутренняя поверхность дна монтажного ручья и края бортовой закраины должны иметь гладкую, не вызывающую коррозию поверхность, чтобы не повредить шину.

b) Размер  $H$  определяет минимальное свободное пространство над дном обода и ниппелями спиц при установленной ободной ленте для обеспечения надлежащего монтажа шины. Изготовители ободьев определяют максимальную толщину используемой ободной ленты с учетом размера  $D_1$  и допусков на него. При отсутствии спецификаций изготовителей ободьев максимальная толщина ленты обода должна быть не более 0,8 мм в области посадочной полки.

c) Отверстие для вентиля диаметром  $6,2_0^{+0,3}$  мм. Для ободьев с кодом профиля 17С и выше допускается отверстие для вентиля диаметром  $8,3_0^{+0,3}$  мм.

d) Только для справочных целей. Следует соблюдать размер  $D_1$  по таблице 2 настоящего стандарта.

Рисунок А.3 — Крюкообразные ободья

#### А.4 Методы измерения заданного диаметра и окружности борта

##### А.4.1 Метод 1

Ниже приведены рекомендуемые контрольные калибры, мерные ленты и процедуры проверки размеров, диаметра посадочной полки и длины окружности ободьев с прямым бортом.

##### А.4.1.1 Проведение измерений

Используют ленту из пружинной стали, показанную на рисунке А.5, выбирая подходящую ленту для измеряемого обода.

Проверяют ленту на соответствующей оправке (см. рисунок А.6) и на контрольной плите (лента должна быть плоской). Ширина ленты должна соответствовать таблице А.1.

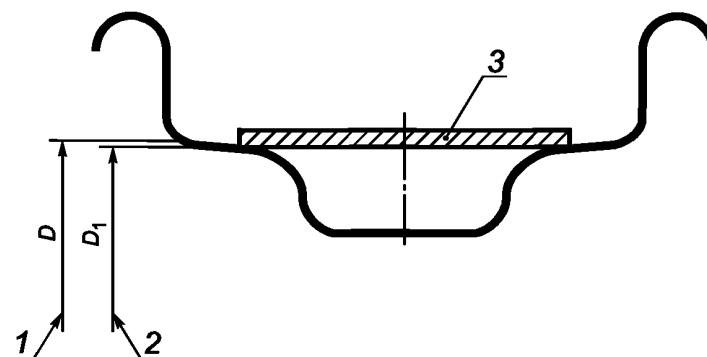
Т а б л и ц а А.1 — Ширина мерной ленты для ободьев с прямым бортом

В миллиметрах

Ширина обода	Ширина ленты $W_{0,1}^0$
16,0	14,0
18,0	16,0
20,0	18,0
22,0	20,0
24,0	22,0
27,0	25,0
30,5	28,5

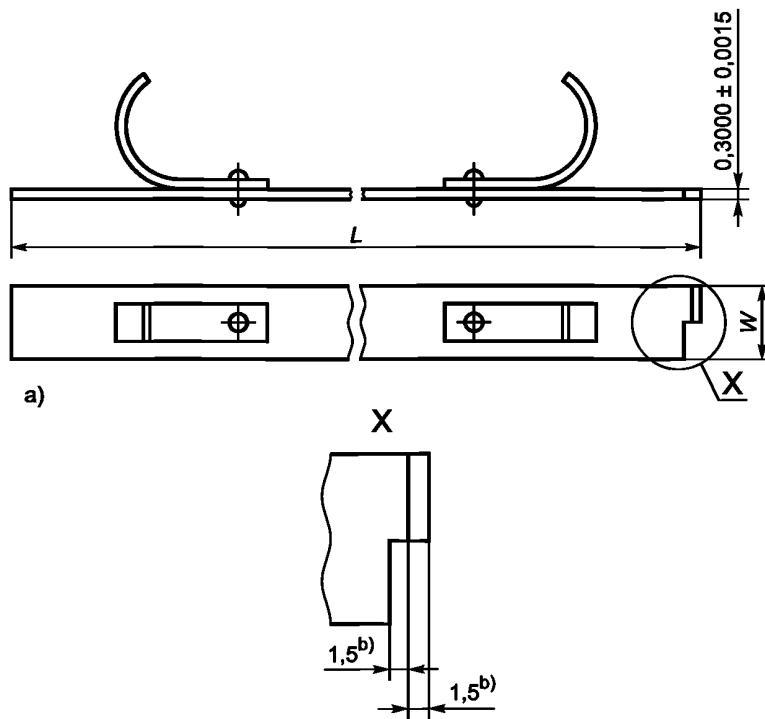
Лента должна одинаково соприкасаться с ободом на обоих посадочных полках (см. рисунок А.4). Если испытание проводит неопытный специалист по контролю ободьев, рекомендуется, чтобы измерения проводили два человека: один — удерживает ленту в правильном положении, прикладывая тянущее усилие к концам ленты, эквивалентное не более 5 кг, другой — снимает показания.

Прямой конец ленты должен контактировать с другим концом в пределах метки.



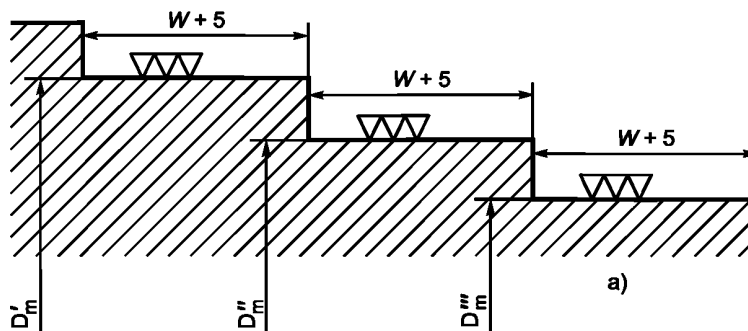
1 — посадочный диаметр обода; 2 — измеряемый диаметр обода; 3 — мерная лента

Рисунок А.4 — Измерение диаметра обода



- a) Стандартная температура – 20 °С.
- b) Значение 1,5 – для ободьев с прямым бортом.

Рисунок А.5 — Размеры мерной ленты



- a) Размер  $D_m$  – см. 4.2 настоящего стандарта.

Рисунок А.6 — Оправка для мерной ленты

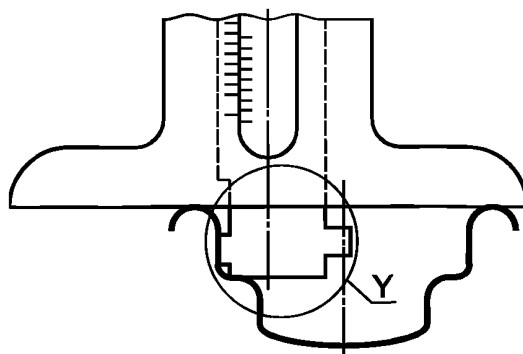
#### А.4.1.2 Маркировка ленты

Маркировка ленты включает код ширины обода и номинальный диаметр обода.

#### А.4.2 Метод 2

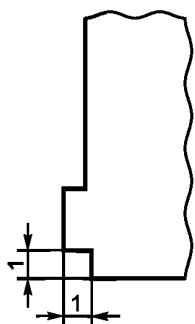
##### А.4.2.1 Проведение измерения

Измеряют длину окружности верхней части обеих бортовых закраин стальной нерастяжимой мерной лентой (шириной 100 мм, толщиной 0,3 мм, градуировкой по 0,5 мм), следя за тем, чтобы она контактировала с ободом, и регистрируют результаты двух измерений как  $F_A$  и  $F_B$ .

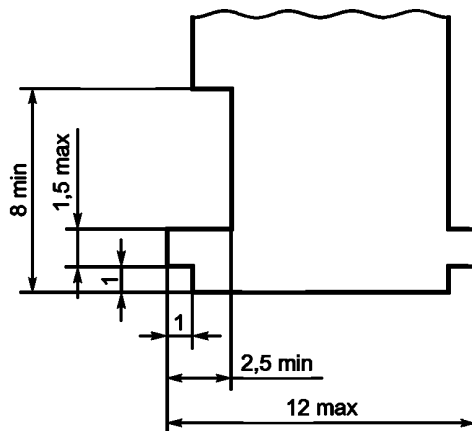


Y — см. рисунок А.8

Рисунок А.7 — Штангенциркуль с отсчетом по нониусу



а — для ободьев с прямым бортом



б — для крюкообразных ободьев

Рисунок А.8 — Детальное изображение выступа Y

Используя штангенциркуль с отсчетом по нониусу, показанный на рисунках А.7 и А.8, измеряют высоту обеих бортовых закраин не менее чем в четырех точках, равномерно расположенных по окружности, применяя правильный выступ.

Вычисляют среднеарифметические значения высоты двух бортовых закраин —  $T_A$  и  $T_B$ .

Вычисляют измеренные диаметры по формулам:

$$D_A = \frac{F_A}{\pi} - 2T_A; \quad (A.1)$$

$$D_B = \frac{F_B}{\pi} - 2T_B. \quad (A.2)$$

Сравнивают полученные значения со значениями  $D_1$ , указанными в таблице 2 настоящего стандарта.



УДК 629.322:678.065:62-254.61:006.354

ОКС 43.150  
83.160.10

Ключевые слова: шины и ободья для велосипедов, ободья

---

**БЗ 10—2019/138**

Редактор *Л.И. Нахимова*  
Технический редактор *В.Н. Прусакова*  
Корректор *Е.Д. Дульнева*  
Компьютерная верстка *А.Н. Золотаревой*

Сдано в набор 23.09.2019. Подписано в печать 07.10.2019. Формат 60 × 84<sup>1</sup>/<sub>8</sub>. Гарнитура Ариал.  
Усл. печ. л. 2,32. Уч.-изд. л. 1,90.  
Подготовлено на основе электронной версии, предоставленной разработчиком стандарта

---

Создано в единичном исполнении во ФГУП «СТАНДАРТИНФОРМ»  
для комплектования Федерального информационного фонда стандартов,  
117418 Москва, Нахимовский пр-т, д. 31, к. 2.  
[www.gostinfo.ru](http://www.gostinfo.ru) [info@gostinfo.ru](mailto:info@gostinfo.ru)