
ФЕДЕРАЛЬНОЕ АГЕНТСТВО
ПО ТЕХНИЧЕСКОМУ РЕГУЛИРОВАНИЮ И МЕТРОЛОГИИ



НАЦИОНАЛЬНЫЙ
СТАНДАРТ
РОССИЙСКОЙ
ФЕДЕРАЦИИ

ГОСТ Р ИСО
4759-1—
2009

Изделия крепежные

ДОПУСКИ

Часть 1

Болты, винты, шпильки и гайки
Классы точности А, В и С

ISO 4759-1:2000
Tolerance for fasteners — Part 1: Bolts, screws, studs and nuts —
Product grades A, B and C
(IDT)

Издание официальное

БЗ 9—2009/513



Москва
Стандартинформ
2010

Предисловие

Цели и принципы стандартизации в Российской Федерации установлены Федеральным законом от 27 декабря 2002 г. № 184-ФЗ «О техническом регулировании», а правила применения национальных стандартов Российской Федерации — ГОСТ Р 1.0—2004 «Стандартизация в Российской Федерации. Основные положения»

Сведения о стандарте

1 ПОДГОТОВЛЕН Федеральным государственным унитарным предприятием «Всероссийский научно-исследовательский институт стандартизации и сертификации в машиностроении» (ВНИИНМАШ) на основе аутентичного перевода на русский язык стандарта, указанного в пункте 4, выполненного ФГУП «Стандартинформ» № 2326/ИСО от 31.05.2006 г.

2 ВНЕСЕН Техническим комитетом по стандартизации ТК 229 «Крепежные изделия»

3 УТВЕРЖДЕН И ВВЕДЕН В ДЕЙСТВИЕ Приказом Федерального агентства по техническому регулированию и метрологии от 10 декабря 2009 г. № 692-ст

4 Настоящий стандарт идентичен международному стандарту ИСО 4759-1:2000 «Изделия крепежные. Допуски. Часть 1. Болты, винты, шпильки и гайки. Классы точности А, В и С» (ISO 4759-1:2000 «Tolerances for fasteners — Part 1: Bolts, screws, studs and nuts — Product grades A, B and C»).

При применении настоящего стандарта рекомендуется использовать вместо ссылочных международных стандартов соответствующие им национальные стандарты Российской Федерации, сведения о которых приведены в дополнительном приложении ДА

5 ВВЕДЕН ВПЕРВЫЕ

Информация об изменениях к настоящему стандарту публикуется в ежегодно издаваемом информационном указателе «Национальные стандарты», а текст изменений и поправок — в ежемесячно издаваемых информационных указателях «Национальные стандарты». В случае пересмотра (замены) или отмены настоящего стандарта соответствующее уведомление будет опубликовано в ежемесячно издаваемом информационном указателе «Национальные стандарты». Соответствующая информация, уведомление и тексты размещаются также в информационной системе общего пользования — на официальном сайте Федерального агентства по техническому регулированию и метрологии в сети Интернет

© Стандартинформ, 2010

Настоящий стандарт не может быть полностью или частично воспроизведен, тиражирован и распространен в качестве официального издания без разрешения Федерального агентства по техническому регулированию и метрологии

Содержание

1 Область применения	1
2 Нормативные ссылки	1
3 Допуски метрических болтов, винтов и шпилек	2
4 Допуски метрических гаек	22
5 Допуски самонарезающих винтов	31
Приложение А (справочное) Допуски	38
Приложение В (справочное) Примеры крепежных изделий с размерами и допусками	41
Приложение С (справочное) Примеры калибров и других измерительных устройств	43
Приложение ДА (обязательное) Сведения о соответствии ссылочных международных стандартов ссылочным национальным стандартам Российской Федерации и действующим в этом качестве межгосударственным стандартам.	51

Изделия крепежные

ДОПУСКИ

Часть 1

Болты, винты, шпильки и гайки. Классы точности А, В и С

Tolerances for fasteners. Part 1. Bolts, screws, studs and nuts. Product grades A, B and C

Дата введения — 2011—01—01

1 Область применения

Настоящий стандарт устанавливает допуски для болтов, винтов, шпилек и гаек с метрической резьбой ИСО классов точности А, В и С, а также для самонарезающих винтов класса точности А.

Примечание — Класс точности изделия определяется величиной допусков, при этом класс А является наиболее точным, а класс С — наименее точным.

Допуски, за исключением допусков на резьбу, выбираются из допусков и посадок по системе ИСО, установленной в ИСО 286-1 и ИСО 286-2. Допуски на метрическую резьбу выбираются из серии полей допусков, установленных в ИСО 965-3. Допуски на резьбу самонарезающих винтов приведены в ИСО 1478.

Допуски формы и расположения поверхностей устанавливаются и указываются в соответствии с ИСО 1101, ИСО 8015 и ИСО 2692.

Допуски, установленные в настоящем стандарте, применяются к крепежным изделиям до нанесения на них покрытия, если не оговорено иное. См. также ИСО 4042.

Отступления от допусков, установленных в настоящем стандарте, допускается в стандартах на изделия, только в обоснованных случаях. Если имеет место расхождение между требованиями к допускам настоящего стандарта и стандарта на изделие, предпочтение отдается стандарту на изделие.

Рекомендуется использовать эти допуски также для нестандартных крепежных изделий.

Размеры и допуски, установленные в настоящем стандарте, указаны в миллиметрах.

2 Нормативные ссылки

Следующие ниже нормативные документы содержат положения, которые посредством ссылок в данном тексте составляют положения настоящего стандарта. Для нормативных документов с указанием даты публикации, на которые имеются ссылки, не распространяется действие последующих изменений или пересмотров этих документов. Все стандарты подлежат пересмотру, и сторонам — участникам соглашений на основе настоящего стандарта рекомендуется выяснять возможность применения самых последних изданий указанных ниже нормативных документов. Для нормативных документов без указания даты публикации, на которые имеются ссылки, распространяется действие самых последних изданий этих документов.

ИСО 225:1983 Изделия крепежные. Болты, винты, шпильки и гайки. Символы и обозначения размеров (ISO 225:1983, Fasteners — Bolts, screws, studs and nuts — Symbols and designation of dimensions)

ИСО 286-1:1988 Допуски и посадки по системе ИСО. Часть 1. Основные допуски, отклонения и посадки (ISO 286-1:1988, ISO system of limits and fits — Part 1: Bases of tolerances, deviations and fits)

ИСО 286-2:1988 Допуски и посадки по системе ИСО. Часть 2. Таблицы классов стандартных допусков и предельных отклонений на размеры отверстий и валов (ISO 286-2:1988, ISO system of limits and fits — Part 2: Tables of standard grades and limit deviations for holes and shafts)

ИСО 885:2000 Болты и винты общего назначения. Метрическая серия. Радиусы под головкой (ISO 885:2000, General purpose bolts and screws — Metric series — Radii under the head)

ИСО 965-3:1998 Резьба ИСО метрическая общего назначения. Допуски. Часть 3. Отклонения для конструкционных резьб (ISO general purpose metric screw threads — *Tolerances* — Part 3: Deviations for constructional screw threads)

ИСО 1101:2004 Геометрические характеристики изделий. Установление геометрических допусков. Допуски формы, ориентации, расположения и биения (ISO 1101:2004 Geometrical Product Specifications (GPS) — Geometrical tolerancing — Tolerances of form, orientation, location and run-out)

ИСО 1478:1999 Резьба самонарезающих винтов (ISO 1478:1999, Tapping screws thread)

ИСО 1479:1983 Винты самонарезающие с шестигранной головкой (ISO 1479:1983, Hexagon head tapping screws)

ИСО 2692:2006 Геометрические характеристики изделий. Установление геометрических допусков. Требование максимума материала, требование минимума материала и требование взаимодействия (ISO 2692:2006 Geometrical Product Specifications (GPS) — Geometrical tolerancing — Maximum material requirement (MMR), least material requirement (LMR) and reciprocity requirement (RPR))

ИСО 4032:1999 Гайки шестигранные типа 1. Классы точности А и В (ISO 4032:1999, Hexagon nuts, style 1 — Product grades A and B)

ИСО 4042:1999 Изделия крепежные. Электролитические покрытия (ISO 4042:1999, Fasteners — Electroplated coatings)

ИСО 4757:1983 Шлицы крестообразные для винтов (ISO 4757:1983, Cross recesses for screws)

ИСО 7053:1992 Винты самонарезающие с шестигранной головкой и буртиком (ISO 7053:1992, Hexagon washer head tapping screws)

ИСО 7721:1983 Винты с потайной головкой. Конфигурация головки и проверка размеров (ISO 7721:1983, Countersunk head screws — Head configuration and gauging)

ИСО 8015:1985 Чертежи технические. Основные принципы нанесения допусков (ISO 8015:1985, Technical drawings — Fundamental tolerancing principle)

ИСО 10509:1992 Винты самонарезающие с шестигранной головкой и фланцем (ISO 10509:1992, Hexagon flange head tapping screws)

ИСО 10642:1997 Винты с потайной головкой и шестигранным углублением (ISO 10642:1997, Hexagon socket countersunk head screws)

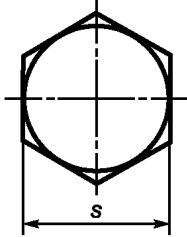
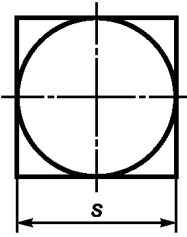
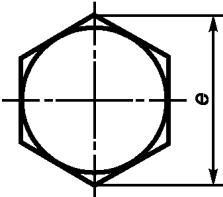
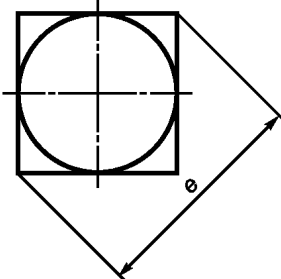
ИСО 10664:1999 Углубление звездчатое для болтов и винтов (ISO 10664:1999, Hexalobular internal driving feature for bolts and screws)

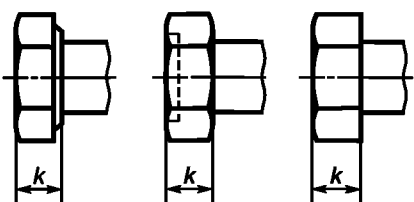
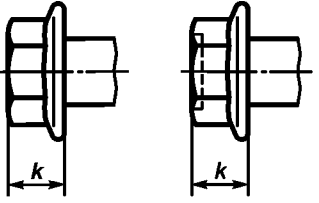
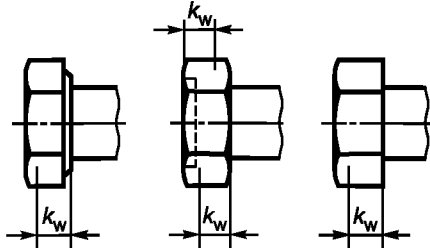
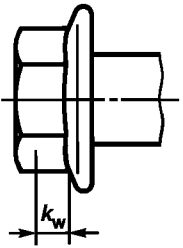
3 Допуски метрических болтов, винтов и шпилек

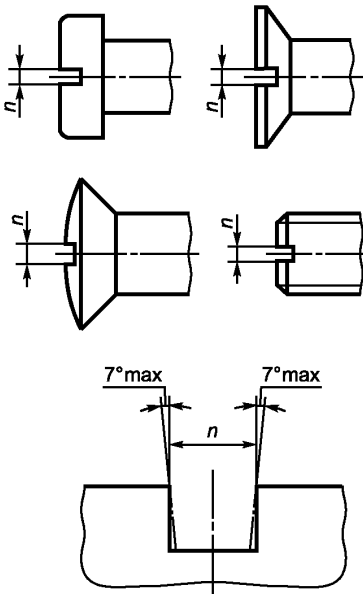
Допуски размеров

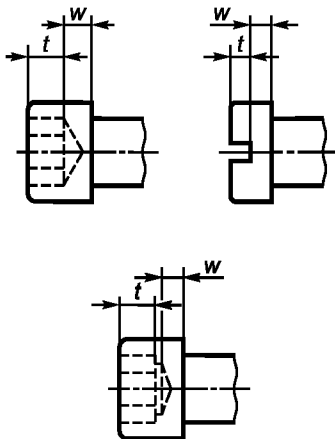
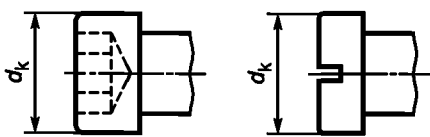
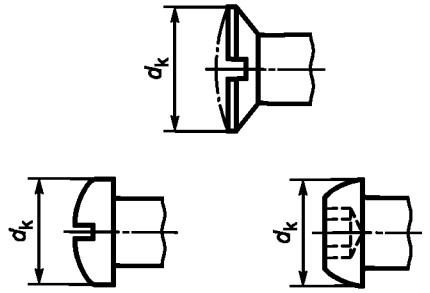
П р и м е ч а н и е — Символы и обозначения размеров — по ИСО 225.

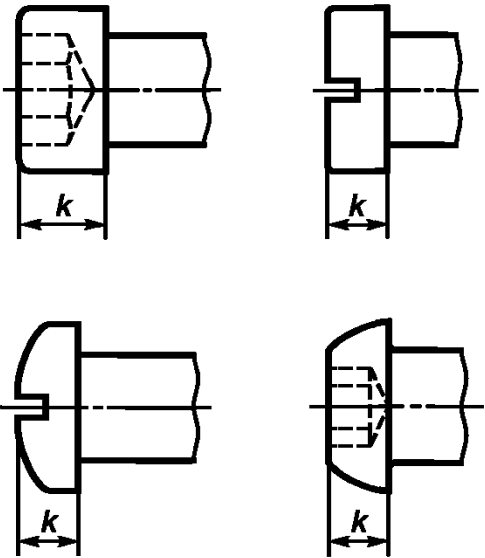
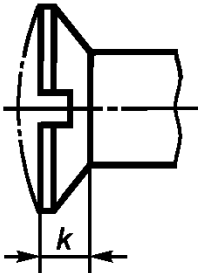
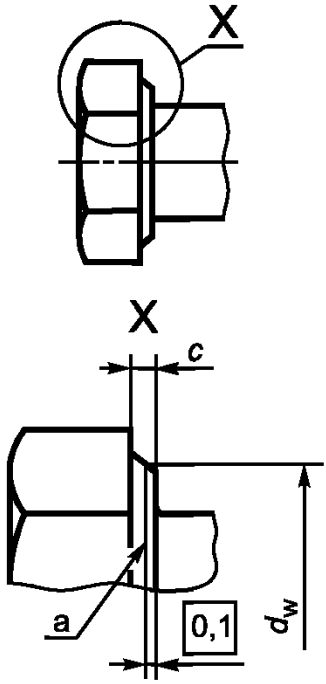
Элемент	Допуск для изделий классов точности			Примечание
	А	В	С	
3.1.1 Уровень точности Стержень, резьба и опорная поверхность Другие элементы	Точный Точный	Точный Грубый	Грубый Грубый	
3.1.2 Наружная резьба	6g	6g	8g (но 6g для класса прочности 8.8 и выше)	Для некоторых изделий и покрытий в соответствующих стандартах на изделия и покрытия допускается устанавливать другие поля допусков на резьбу

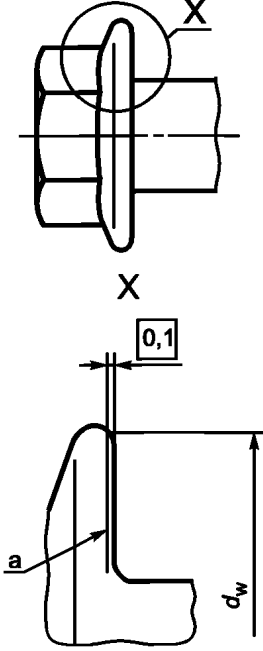
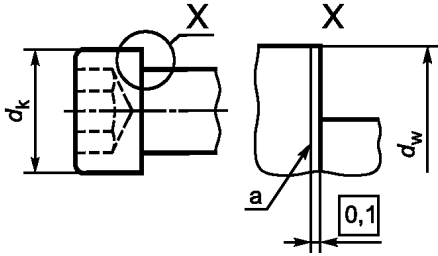
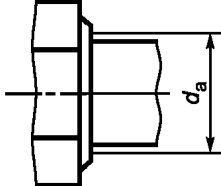
Элемент	Допуск для изделий классов точности				Примечание
	A		B		
3.1.3 Элементы приводов	s	Допуск	s	Допуск	
3.1.3.1 Наружные	≤ 30	h13	≤ 18	h14	
3.1.3.1.1 Размер под ключ	> 30	h14	> 18 ≤ 60 > 60 ≤ 180 > 180	h15 h16 h17	
 <p>Рисунок 1</p>  <p>Рисунок 2</p>					
3.1.3.1.2 Диаметр описанной окружности	 <p>Рисунок 3</p>  <p>Рисунок 4</p>		$e_{\min} = 1,13s_{\min};$ $e_{\min} = 1,12s_{\min}$ для болтов и винтов с фланцем и другими головками, изготовленных холодной высадкой без обрезки		
				$e_{\min} = 1,3s_{\min}$	

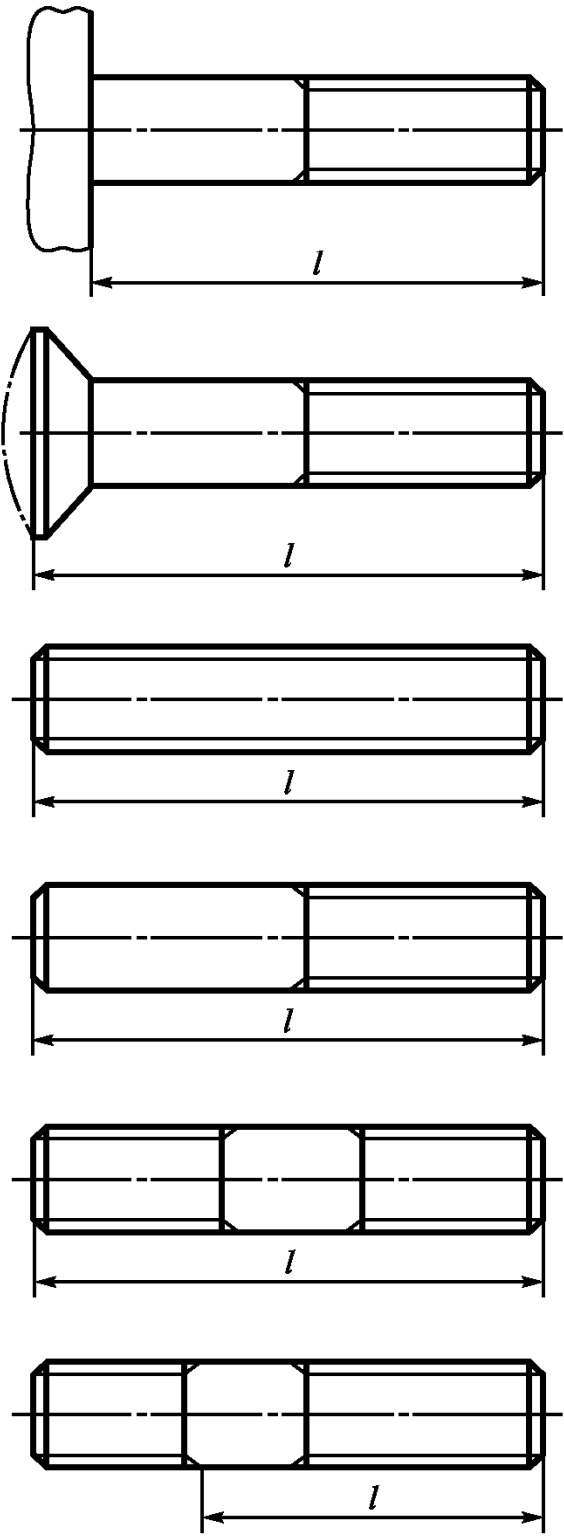
Элемент	Допуск для изделий классов точности			Примечание
	A	B	C	
<p>3.1.3.1.3 Высота головки</p>  <p>Рисунок 5</p>	j _s 14	j _s 15	<p>k</p> <p>Допуск</p> <p>< 10 j_s16</p> <p>≥ 10 j_s17</p>	
 <p>Рисунок 6</p>			<p>Для болтов и винтов с шестигранной головкой с фланцем значение k определяют только как максимальное значение</p>	
<p>3.1.3.1.4 Высота головки под ключ</p>  <p>Рисунок 7</p>	$k_{w\min}^a = 0,7k_{\min}$			<p>k_w определяет участок, к которому относится e_{min}, исключая фаску, опорную шайбу или скругления, установленные в соответствующих стандартах на изделия.</p> <p>Формулы для k_{w min} применяют только к изделиям, изображенным на рисунках.</p> <p>^a Символ k_w заменяет ранее использовавшийся символ k.</p> <p>^b Контроль по приложению А стандартов на конкретные изделия</p>
 <p>Рисунок 8</p>	$k_{w\min}^b = 0,7 \times \left[(k_{\max} - IT15) - \left(x + \frac{d_{w\min} - e_{\min}}{2} \right) \operatorname{tg} \delta_{\max} \right]$ <p>где x — большее из: c_{min} · 1,25 или c_{min} + 0,4; δ — угол фланца. Размеры k_w^a, k, d_w, e, δ — по ИСО 225.</p>			

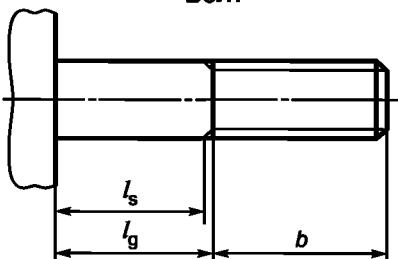
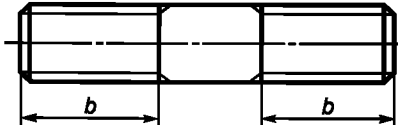
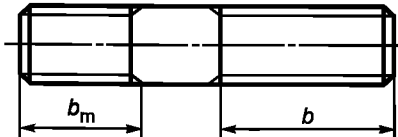
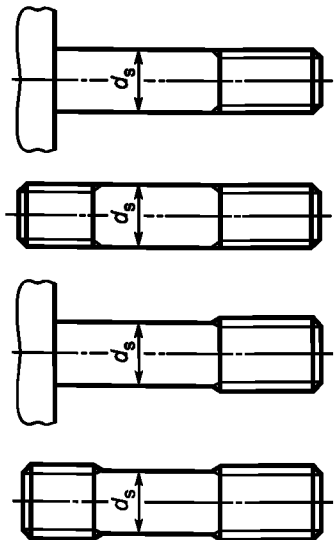
Элемент	Допуск для изделий классов точности			Примечание
	A	B	C	
3.1.3.2 Внутренние 3.1.3.2.1 Шестигранные углубления	$e_{\min} = 1,14s_{\min}$ s Допуск 0,7 EF8 0,9 J _s 9 1,3 K9 1,5 2 D11 2,5 3 4 E11 5 6 E12 8 10 12 14 >14 D12	—	—	
3.1.3.2.2 Шлицы  Рисунок 10	n Допуск ≤ 1 +0,20 +0,06 $> 1 \leq 3$ +0,31 +0,06 $> 3 \leq 6$ +0,37 +0,07	—	—	Поля допусков: C13, если $n \leq 1$; C14, если $n > 1$

Элемент	Допуск для изделий классов точности			Примечание
	A	B	C	
<p>3.1.3.2.3 Глубина шестигранных углублений и шлицев</p>  <p>Рисунок 11</p>	<p>Глубину шестигранных углублений и шлицев устанавливают в стандартах на изделия только как минимальную глубину. Она ограничивается минимальной толщиной основания w</p>	—	—	<p>В настоящее время в большинстве случаев подходящие допуски не могут быть установлены</p>
<p>3.1.3.2.4 Крестообразные шлицы</p>	<p>Допуски всех размеров, за исключением глубины шлица, установлены в ИСО 4757. Глубина шлица установлена в стандартах на конкретные изделия</p>			
<p>3.1.3.2.5 Звездообразные углубления</p>	<p>Допуски всех размеров, за исключением глубины, установлены в ИСО 10664. Глубина установлена в стандартах на конкретные изделия</p>			
<p>3.1.4 Другие элементы 3.1.4.1 Диаметр головки</p>  <p>Рисунок 12</p>	<p>$h13^a$</p>	—	—	<p>^a $\pm IT13$ для головок с рифлением</p>
 <p>Рисунок 13</p>	<p>$h14$</p>	—	—	<p>Комплексный контроль диаметра и высоты потайных головок винтов — в соответствии с ИСО 7721 или ИСО 10642</p>

Элемент	Допуск для изделий классов точности			Примечание																			
	A	B	C																				
<p>3.1.4.2 Высота головки (за исключением шестигранных головок)</p>  <p>Рисунок 14</p>  <p>Рисунок 15</p>	<p>h13, если $d \leq M5$; h14, если $d > M5$</p>	—	—																				
	<p>Для винтов с потайной головкой значение k определяют в стандартах на конкретные изделия только как максимальное значение</p>			<p>Комплексный контроль диаметра и высоты потайных головок винтов — в соответствии с ИСО 7721 или ИСО 10642</p>																			
<p>3.1.4.3 Диаметр опорной поверхности и высота опорной шайбы</p>  <p>а Базовая плоскость для d_w.</p> <p>Рисунок 16</p>	<p>$d_{w \min} = s_{\min} - IT16$, если размер под ключ < 21 мм; $d_{w \min} = 0,95s_{\min}$, если размер под ключ ≥ 21 мм; $d_{w \max} = s_{\text{фактич.}}$</p>	<p>Для изделий класса C наличие опорной шайбы не обязательно</p>																					
	<p>Диаметр резьбы, мм</p>	<p>c</p> <table border="1"> <thead> <tr> <th>Не менее</th> <th>Не более</th> </tr> </thead> <tbody> <tr> <td>От 1,6 до 2,5 включ.</td> <td>0,10</td> <td>0,25</td> </tr> <tr> <td>Св. 2,5 » 4 »</td> <td>0,15</td> <td>0,40</td> </tr> <tr> <td>» 4 » 6 »</td> <td>0,15</td> <td>0,50</td> </tr> <tr> <td>» 6 » 14 »</td> <td>0,15</td> <td>0,60</td> </tr> <tr> <td>» 14 » 36 »</td> <td>0,20</td> <td>0,80</td> </tr> <tr> <td>» 36</td> <td>0,30</td> <td>1,0</td> </tr> </tbody> </table>		Не менее	Не более	От 1,6 до 2,5 включ.	0,10	0,25	Св. 2,5 » 4 »	0,15	0,40	» 4 » 6 »	0,15	0,50	» 6 » 14 »	0,15	0,60	» 14 » 36 »	0,20	0,80	» 36	0,30	1,0
Не менее	Не более																						
От 1,6 до 2,5 включ.	0,10	0,25																					
Св. 2,5 » 4 »	0,15	0,40																					
» 4 » 6 »	0,15	0,50																					
» 6 » 14 »	0,15	0,60																					
» 14 » 36 »	0,20	0,80																					
» 36	0,30	1,0																					

Элемент	Допуск для изделий классов точности			Примечание
	A	B	C	
 <p>а Базовая плоскость для d_w.</p> <p>Рисунок 17</p>	<p>Значение d_w определяют в стандартах на конкретные изделия только как минимальное значение</p>			
 <p>а Базовая плоскость для d_w.</p> <p>Рисунок 18</p>	<p>Диаметр резьбы</p> <p>До 2,5 включ. Св. 2,5 до 5 » » 5 » 10 » » 10 » 16 » » 16 » 24 » » 24 » 36 » » 36</p>	<p>d_w, не менее</p> <p>$d_{k \text{ min}}$ — 0,14 $d_{k \text{ min}}$ — 0,25 $d_{k \text{ min}}$ — 0,4 $d_{k \text{ min}}$ — 0,5 $d_{k \text{ min}}$ — 0,8 $d_{k \text{ min}}$ — 1 $d_{k \text{ min}}$ — 1,2</p>	<p>Только для класса точности А</p>	
 <p>Рисунок 19</p>	<p>d_a для изделий без поднутрения установлено в ИСО 885</p> <p>d_a для изделий с поднутрением установлено в стандарте на конкретное изделие</p>			

Элемент	Допуск для изделий классов точности			Примечание
	А	В	С	
<p>3.1.4.4 Длина</p>  <p>Рисунок 20</p>	$j_s 15$	$j_s 17$	$j_s 17$, если $l \leq 150$; $\pm IT17$, если $l > 150$	

Элемент	Допуск для изделий классов точности			Примечание
	A	B	C	
<p>3.1.4.5 Длина резьбы</p> <p>Болт</p>  <p>Стяжная шпилька</p>  <p>Шпилька</p>  <p>Рисунок 21</p>	b_0^{+2P}	b_0^{+2P}	b_0^{+2P}	<p>P — шаг резьбы. l_s — минимальная длина ненарезанного (гладкого) стержня l_g — максимальная длина ненарезанного стержня (включая сбеги резьбы) или соответственно минимальная длина зажима. Допуск $+2P$, относящийся к размеру b, применяется только тогда, когда l_s и l_g не установлены в стандарте на конкретные изделия. b_m относится только к винчиваемому концу шпилек</p>
<p>3.1.4.6 Диаметр стержня</p>  <p>Рисунок 22</p>	$h13$	$h14$	$\pm IT15$	<p>Допуск не применяют в областях скругления под головкой и сбега резьбы</p>
	<p>Уменьшенный диаметр стержня приблизительно равен среднему диаметру резьбы</p>			<p>—</p>

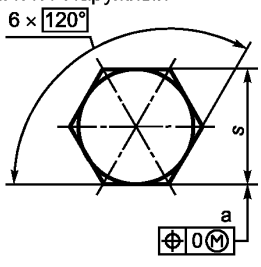
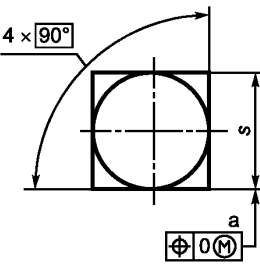
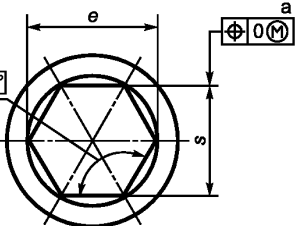
3.2 Геометрические допуски

В соответствии с ИСО 1101 и ИСО 2692 допуски, установленные на рисунках 23—57, необязательно предполагают использование особых методов изготовления, измерений или контроля размеров.

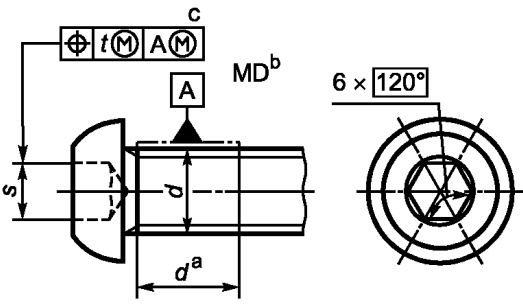
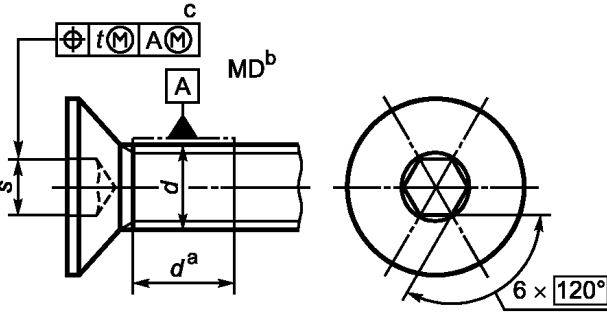
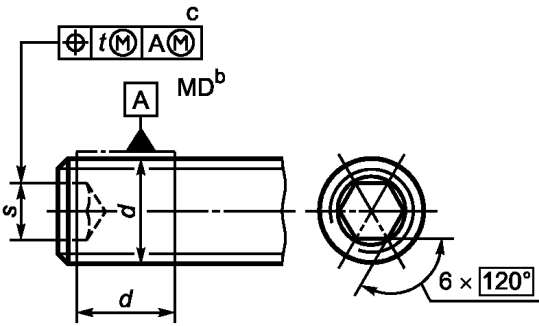
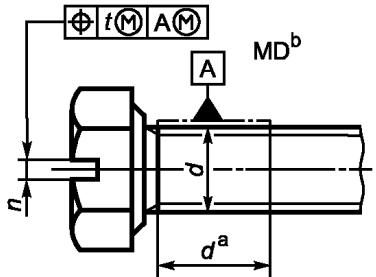
Если ось среднего диаметра резьбы определяется как базовая линия и если отклонением от соосности оси наружного диаметра резьбы относительно оси среднего диаметра резьбы можно пренебречь, например как для накатанной резьбы, ось наружного диаметра может использоваться как базовая линия.

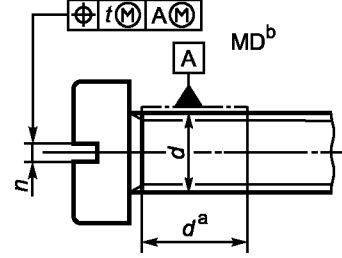
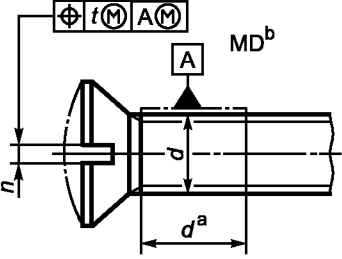
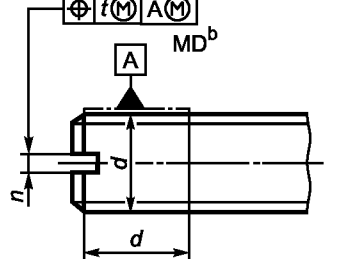
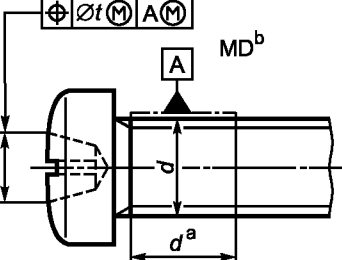
В соответствии с ИСО 1101, если базовая линия является осью резьбы, буквы MD обозначают, что указание допуска относительно базовой линии соответствует указанию допуска относительно оси наружного диаметра резьбы.

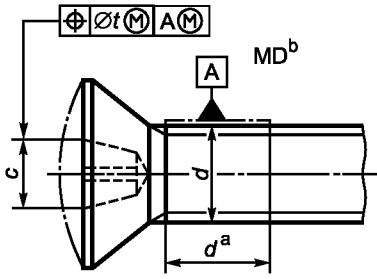
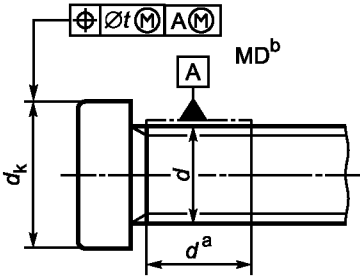
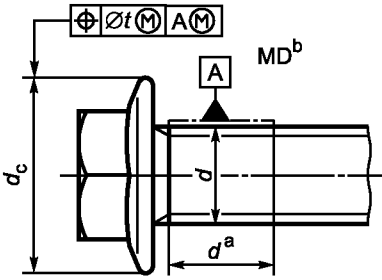
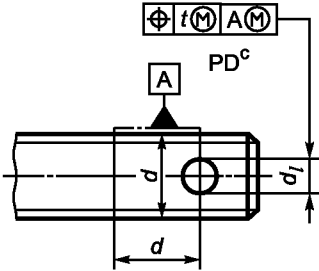
В соответствии с ИСО 2692 применяют требование максимума материала.

Элемент	Допуск t для изделий классов точности			Примечание
	A	B	C	
<p>3.2.1 Элементы приводов 3.2.1.1 Допуски формы 3.2.1.1.1 Наружный</p>  <p>$6 \times 120^\circ$</p> <p>$\Phi 0(M)$</p> <p>^a 3 × одновременно. Рисунок 23</p>  <p>$4 \times 90^\circ$</p> <p>$\Phi 0(M)$</p> <p>^a 2 × одновременно. Рисунок 24</p>				
<p>3.2.1.1.2 Внутренний</p>  <p>$6 \times 120^\circ$</p> <p>$\Phi 0(M)$</p> <p>^a 3 × одновременно. Рисунок 25</p>				

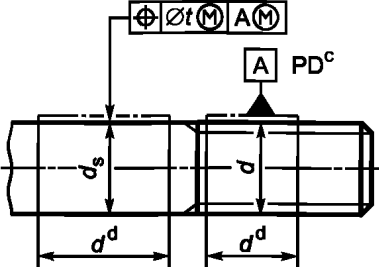
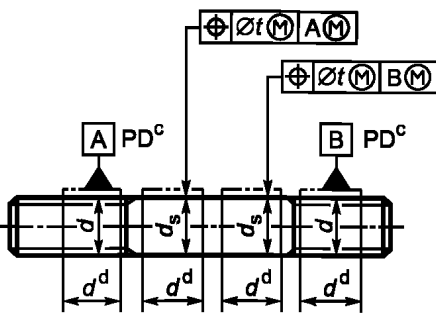
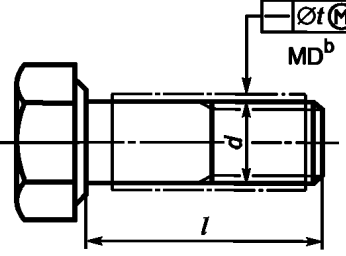
Элемент	Допуск t для изделий классов точности			Значение допуска t определяют по размерам	Примечание
	A	B	C		
<p>3.2.1.2 Позиционные допуски</p>	2 IT13	2 IT14	2 IT15	s	
<p>^a База А должна быть расположена по возможности ближе к головке, на расстоянии не более $0,5d$, и должна включать либо весь участок без резьбы, либо весь участок с резьбой, но не должна включать сбеги резьбы или скругление под головкой. ^b Буквы MD означают, что допуск относится к оси цилиндра, диаметр которого равен диаметру резьбы. ^c 3 × одновременно.</p> <p>Рисунок 26</p>					
<p>а, b, c См. рисунок 26.</p> <p>Рисунок 27</p>	2 IT13	2 IT14	—	s	
<p>а, b, c См. рисунок 26.</p> <p>Рисунок 28</p>	2 IT13	—	—	d	

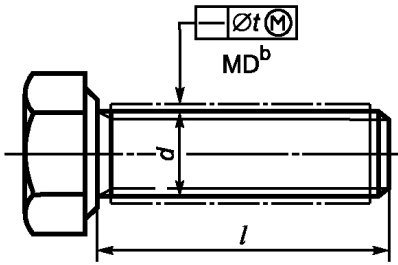
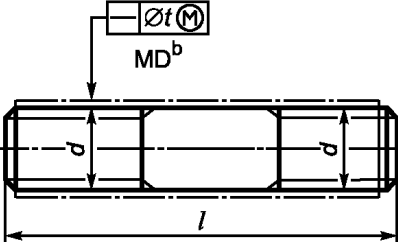
Элемент	Допуск t для изделий классов точности			Значение допуска t определяют по размерам	Примечание
	A	B	C		
 <p>а, b, c См. рисунок 26. Рисунок 29</p>	2 IT13	—	—	d	
 <p>а, b, c См. рисунок 26. Рисунок 30</p>	2 IT13	—	—	d	
 <p>б, c См. рисунок 26. Рисунок 31</p>	2 IT12	—	—	d	
 <p>а, b См. рисунок 26. Рисунок 32</p>	2 IT12	2 IT13	2 IT14	d	

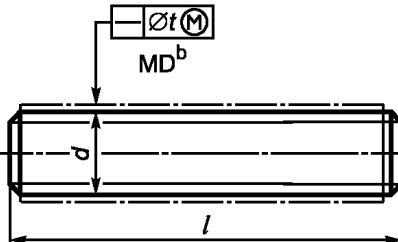
Элемент	Допуск t для изделий классов точности			Значение допуска t определяют по размерам	Примечание
	A	B	C		
 <p>a, b См. рисунок 26. Рисунок 33</p>	2 IT12	2 IT13	2 IT14	d	
 <p>a, b См. рисунок 26. Рисунок 34</p>	2 IT12	2 IT13	2 IT14	d	
 <p>b См. рисунок 26. Рисунок 35</p>	2 IT12	—	—	d	
 <p>a, b См. рисунок 26. c Соосность крестообразного шлица следует проверять с помощью наконечника калибра для измерения глубины шлица в соответствии с ИСО 4757. Рисунок 36</p>	2 IT13	—	—	d	

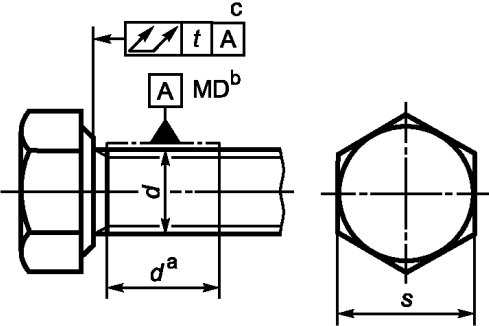
Элемент	Допуск t для изделий классов точности			Значение допуска t определяют по размерам	Примечание
	A	B	C		
 <p>a, b См. рисунок 26. c См. рисунок 36.</p> <p>Рисунок 37</p>	2 IT13	—	—	d	
<p>3.2.2 Другие элементы 3.2.2.1 Допуски позиционные и биения</p>  <p>a, b См. рисунок 26.</p> <p>Рисунок 38</p>	2 IT13	2 IT14	2 IT15	d_k	
 <p>a, b См. рисунок 26.</p> <p>Рисунок 39</p>	2 IT13	2 IT14	—	d_c	
 <p>^c Буквы PD означают, что допуск относится к оси цилиндра, диаметр которого равен среднему диаметру резьбы.</p> <p>Рисунок 40</p>	2 IT13	2 IT14	2 IT15	d	

Элемент	Допуск t для изделий классов точности			Значение допуска t определяют по размерам	Примечание
	A	B	C		
<p> ^c См. рисунок 40. Рисунок 41 </p>	IT13 ^d 2 IT13 ^e	—	—	d	^d — для установочных винтов ^e — для всех других изделий
<p> ^c См. рисунок 40. Рисунок 42 </p>	IT13	—	—	d	
<p> ^c См. рисунок 40. Рисунок 43 </p>	IT13	—	—	d	
<p> ^c См. рисунок 40. Рисунок 44 </p>	2 IT13	2 IT14	2 IT15	d	

Элемент	Допуск t для изделий классов точности			Значение допуска t определяют по размерам	Примечание						
	A	B	C								
	IT13	IT14	IT15	d							
<p>^c См. рисунок 40. ^d Базовый элемент калибра A должен находиться как можно ближе к соответствующей части стержня, но не должен включать сбеги резьбы.</p> <p>Рисунок 45</p>											
	IT13	IT14	—	d							
<p>^c См. рисунок 40. ^d Базовые элементы калибра A и B должны находиться как можно ближе к соответствующей части стержня, но не должны включать сбеги резьбы.</p> <p>Рисунок 46</p>											
<p>3.2.2.2 Допуски прямолинейности</p> 				<table border="1"> <tr> <td>d</td> <td></td> </tr> <tr> <td>≤ 8</td> <td>$t = 0,002l + 0,05$</td> </tr> <tr> <td>> 8</td> <td>$t = 0,0025l + 0,05$</td> </tr> </table>	d		≤ 8	$t = 0,002l + 0,05$	> 8	$t = 0,0025l + 0,05$	
d											
≤ 8	$t = 0,002l + 0,05$										
> 8	$t = 0,0025l + 0,05$										
<p>^b См. рисунок 26.</p> <p>Рисунок 47</p>				$t = 2(0,002l + 0,05)$, если $d \leq 8$ $t = 2(0,0025l + 0,05)$, если $d > 8$							

Элемент	Допуск t для изделий классов точности			Значение допуска t определяют по размерам	Примечание
	A	B	C		
 <p>d</p> <p>≤ 8 $t = 0,002l + 0,05$</p> <p>> 8 $t = 0,0025l + 0,05$</p> <p>^b См. рисунок 26. Рисунок 48</p>			$t = 2(0,002l + 0,05)$, если $d \leq 8$ $t = 2(0,0025l + 0,05)$, если $d > 8$	—	
 <p>d</p> <p>≤ 8 $t = 0,002l + 0,05$</p> <p>> 8 $t = 0,0025l + 0,05$</p> <p>^b См. рисунок 26. Рисунок 49</p>			—	—	

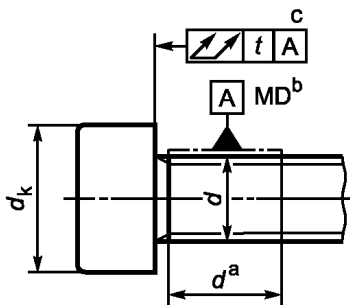
Элемент	Допуск t для изделий классов точности			Значение допуска t определяют по размеру d	Примечание
	A	B	C		
 <p>d</p> <p>$t = 2(0,002l + 0,05)$, если $d \leq 8$ $t = 2(0,0025l + 0,05)$, если $d > 8$</p> <p>^b См. рисунок 26. Рисунок 50</p>					

Элемент	Допуск t для изделий классов точности			Значение допуска t определяют по размеру d	Примечание
	A	B	C		
3.2.2.3 Допуск полного биения		0,04	—	1,6	<p>Для классов точности A и B допуск t определяют следующим образом: $t = 1,2d \cdot \text{tg } 1^\circ$, если $d \leq M39$; $t = 1,2d \cdot \text{tg } 0,5^\circ$, если $d > M39$. Для класса точности C допуск t вдвое больше</p>
				2	
0,08	2,5				
	3				
	3,5				
	4				
	5				
0,15	0,3	6			
		7			
		8			
0,17	0,34	10			
0,21	0,42	12			
0,25	0,50	14			
0,29	0,58	16			
0,34	0,68	18			
0,38	0,76	20			
0,42	0,84	22			
0,46	0,92	27			
0,57	1,14	30			
0,63	1,26	33			
0,69	1,38	36			
0,76	1,52	39			
0,82	1,64	42			
0,44	0,88	45			
0,47	0,94	48			
0,50	1	52			
0,55	1,1				

a, b См. рисунок 26.

c Только до диаметра 0,8 s.

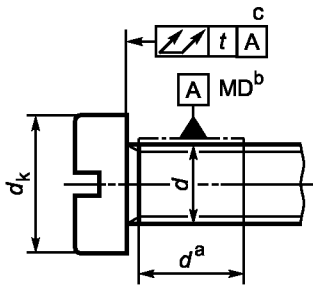
Рисунок 51

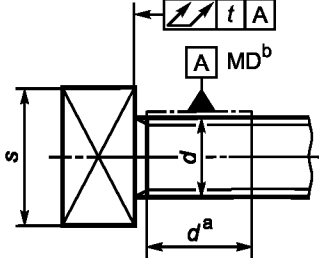
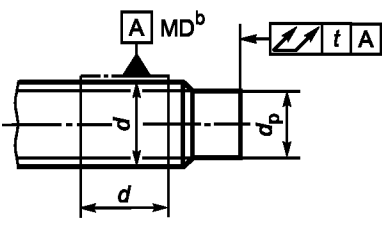
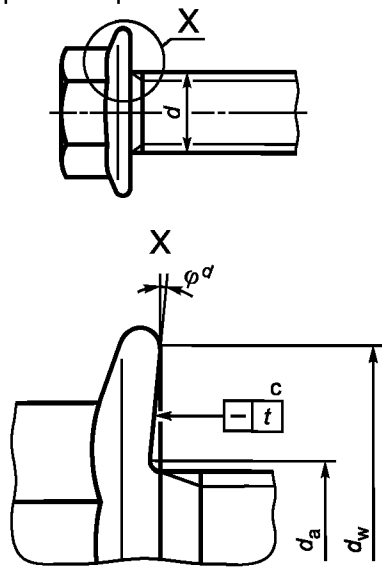


a, b См. рисунок 26.

c Только до диаметра 0,8 d_k .

Рисунок 52

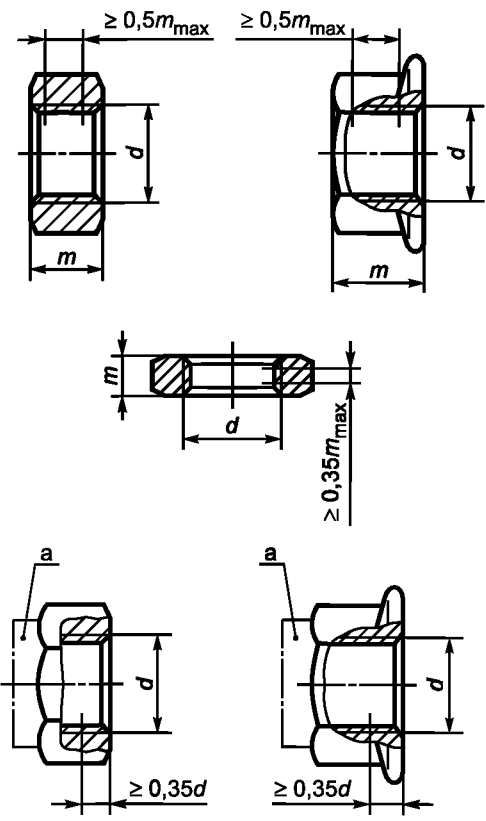
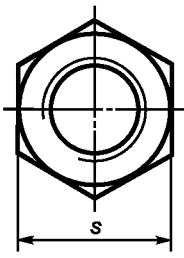
Элемент	Допуск t для изделий классов точности			Значение допуска t определяют по размеру d	Примечание
	A	B	C		
 <p>а, б См. рисунок 26. с Только до диаметра $0,8 d_k$.</p> <p>Рисунок 53</p>	0,04	—	1,6	См. рисунки 51 и 52. Для болтов с фланцем допуски применяют к типу F и типу U	
	0,08	0,3	2		
			2,5		
			3		
			3,5		
			4		
			5		
			6		
	0,15	0,34	7		
			8		
			10		
	0,17	0,34	12		
	0,21	0,42	14		
	0,25	0,50	16		
	0,29	0,58	18		
	0,34	0,68	20		
	0,38	0,76	22		
	0,42	0,84	24		
	0,46	0,92	27		
0,50	1,00	30			
0,57	1,14	33			
0,63	1,26	36			
0,69	1,38	39			
0,76	1,52	42			
0,82	1,64	45			
0,44	0,88	48			
0,47	0,94	52			
0,50	1				
0,55	1,1				

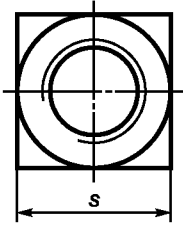
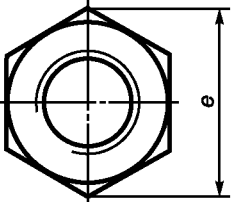
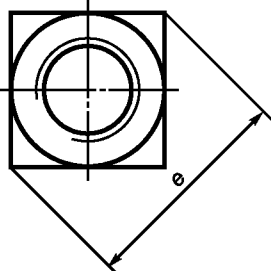
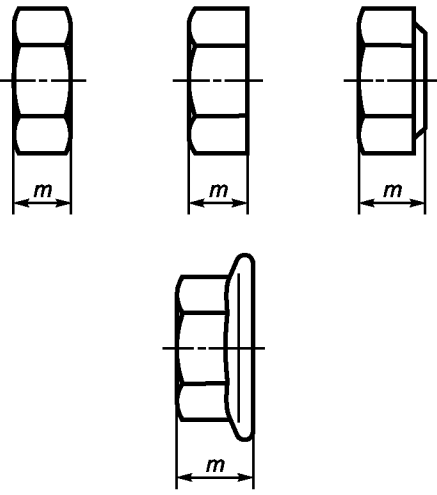
Элемент	Допуск t для изделий классов точности			Значение допуска t определяют по размерам	Примечание
	A	B	C		
 <p>а, б См. рисунок 26. в См. рисунок 51.</p> <p>Рисунок 55</p>  <p>а, б См. рисунок 26. в Только до диаметра $0,8 d_p$.</p> <p>Рисунок 56</p>	<p>Значение t должно соответствовать приведенной для рисунков 51—54</p>			<p>Размер для определения t, указанный для рисунков 51—54</p>	<p>Только для цилиндрических концов, но не для направляющих концов</p>
<p>3.2.2.4 Допустимое отклонение формы опорной поверхности</p>  <p>в Радиальные линии между $d_{a \max}$ и $d_{w \min}$.</p> <p>д В соответствии со стандартом на конкретное изделие.</p> <p>Рисунок 57</p>	<p>0,005 d</p>			<p>d</p>	

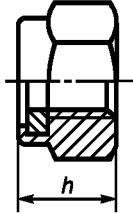
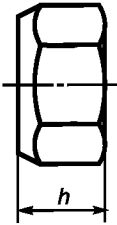
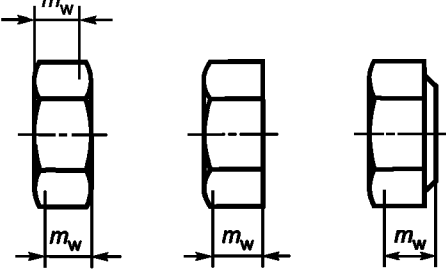
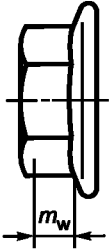
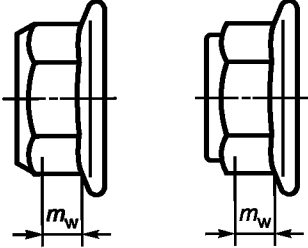
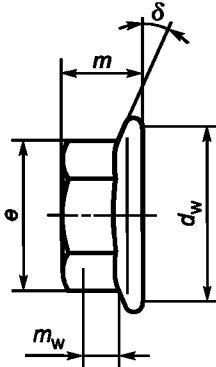
4 Допуски метрических гаек

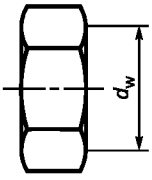
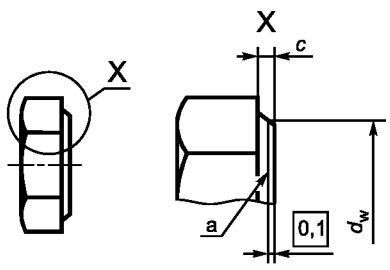
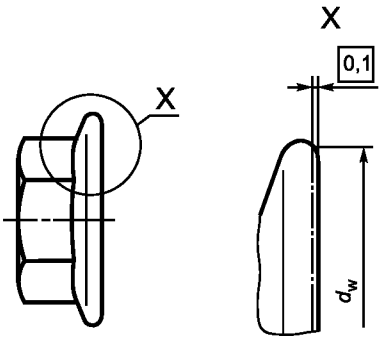
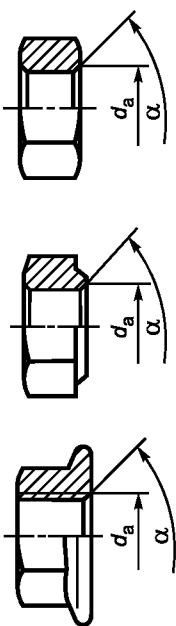
4.1 Допуски размеров

Примечание — Символы и обозначения размеров установлены в ИСО 225.

Элемент	Допуск для изделий классов точности			Примечание							
	A	B	C								
4.1.1 Уровень точности Опорная поверхность, резьба Другие элементы	Точный Точный	Точный Грубый	Грубый Грубый								
4.1.2 Внутренняя резьба  <p>а Профиль зависит от типа самостопорящихся гаек.</p> <p>Рисунок 58</p>	6H Для всех гаек высотой $m \geq 0,8d$ внутренний диаметр должен находиться в пределах установленных допусков на участке не менее $0,5m_{\max}$ (только для размеров $\geq M3$). Для всех гаек высотой $0,5d \leq m < 0,8d$ внутренний диаметр должен находиться в пределах установленных допусков на участке не менее $0,35m_{\max}$. Для самостопорящихся гаек внутренний диаметр может превышать допуск, который установлен для высоты не более $0,35d$ от несуженного конца, не включающий стопорящий элемент	6H 7H	Для некоторых изделий и покрытий в соответствующих стандартах на изделия и покрытия допускается устанавливать другие поля допусков								
4.1.3 Элементы приводов 4.1.3.1 Размер под ключ  <p>Рисунок 59</p>	<table border="1"> <thead> <tr> <th>s</th> <th>Допуск</th> <th>s</th> <th>Допуск</th> </tr> </thead> <tbody> <tr> <td>До 30 включ. Св. 30</td> <td>h13 h14</td> <td>До 18 включ. Св. 18 » 60 » » 60 » 180 » » 180</td> <td>h14 h15 h16 h17</td> </tr> </tbody> </table>	s	Допуск	s	Допуск	До 30 включ. Св. 30	h13 h14	До 18 включ. Св. 18 » 60 » » 60 » 180 » » 180	h14 h15 h16 h17		
s	Допуск	s	Допуск								
До 30 включ. Св. 30	h13 h14	До 18 включ. Св. 18 » 60 » » 60 » 180 » » 180	h14 h15 h16 h17								

Элемент	Допуск для изделий классов точности			Примечание
	A	B	C	
 <p>Рисунок 60</p>	См. рисунок 59	См. рисунок 59		
<p>4.1.3.2 Диаметр описанной окружности</p>  <p>Рисунок 61</p>	$e_{\min} = 1,13s_{\min}$			
 <p>Рисунок 62</p>				
<p>4.1.4 Другие элементы 4.1.4.1 Высота гаек</p>  <p>Рисунок 63</p>	<p>h14, если $d \leq 12$ мм; h15, если $12 \text{ мм} < d \leq 18$ мм; h16, если $d > 18$ мм</p>		h17	Для прорезных и корончатых гаек см. 4.1.5.1

Элемент	Допуск для изделий классов точности			Примечание
	A	B	C	
<p>Самостоорящиеся гайки (с неметаллической вставкой)</p>  <p>Цельнометаллические шестигранные самостоорящиеся гайки</p>  <p>Рисунок 64</p>	<p>Допуск на размер h см. в стандартах на изделия</p>			
<p>4.1.4.2 Высота гайки под ключ</p>  <p>Рисунок 65</p>   <p>Рисунок 66</p>	<p>$m_{w\min}^a = 0,8m_{\min}$</p> <p>$m_{w\min}^b = 0,8 \left[m_{\min} - \left(x + \frac{d_{w\min} - e_{\min}}{2} \right) \operatorname{tg} \delta_{\max} \right]$, где x — большее из $c_{\min} \cdot 1,25$ или $c_{\min} + 0,4$; δ — угол фланца. Размеры m_w^a, m, m_w и δ соответствуют стандарту ИСО 225</p> 			<p>m_w определяет участок, к которому относится e_{\min}, исключая фаску или опорную шайбу, установленные в стандарте на изделия.</p> <p>Символ m_w заменяет ранее использовавшийся символ m'.</p> <p>^a Формулы для $m_{w\min}$ применяются только к изделиям, изображенным на рисунках.</p> <p>^b Контроль по приложению А стандартов на конкретные изделия</p>

Элемент	Допуск для изделий классов точности			Примечание
	A	B	C	
<p>4.1.4.3 Диаметр опорной поверхности и высота опорной шайбы</p> 	$d_{w \min} = s_{\min} - IT16$, если размер под ключ < 21 мм; $d_{w \min} = 0,95 s_{\min}$, если размер под ключ ≥ 21 мм; $d_{w \max} = s_{\text{фактич.}}$			Требования применяются к обеим сторонам симметричных деталей
	Диаметр резьбы, мм		c	
		не менее	не более	
	От 1,6 до 2,5 включ. Св. 2,5 » 4 » » 4 » 5 » » 6 » 14 » » 14 » 36 » » 36	0,10 0,15 0,15 0,15 0,20 0,30	0,25 0,40 0,50 0,60 0,80 1,0	
 <p>a Базовая плоскость для d_{wr}</p> <p>Рисунок 67</p>	$d_{w \min}$ для шестигранных гаек с фланцем определяют в стандартах на конкретные изделия			
 <p>Рисунок 68</p>	$d_{a \max} = 1,15d$, если $d \leq 5$ мм; $d_{a \max} = d + 0,75$, если $5 \text{ мм} < d \leq 8$ мм; $d_{a \max} = 1,08d$, если $d > 8$ мм; $d_{a \min} = d$ для всех размеров			
 <p>α равно 90°— 120°</p> <p>Рисунок 69</p>				

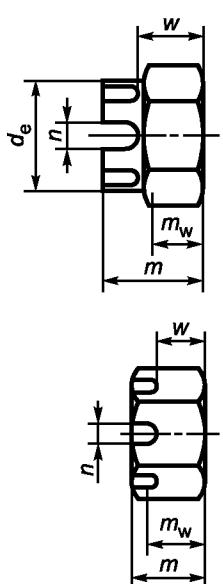
Элемент	Допуск для изделий классов точности			Примечание
	A	B	C	
4.1.5 Специальные детали 4.1.5.1 Прорезные гайки, корончатые гайки 				
d_e	h14	h15	h16	
m	h14	h15	h17	
n	H14	H14	H15	
w	h14	h15	h17	
m_w	см. m_w — значения для шестигранных гаек типа 1 (см. ИСО 4032)			

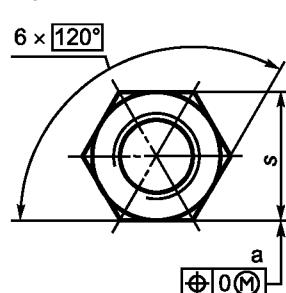
Рисунок 70

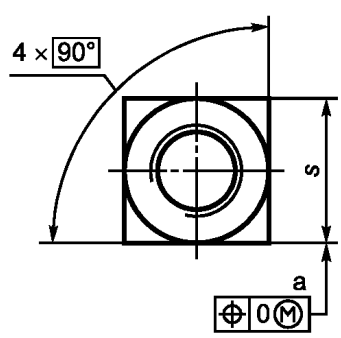
4.2 Геометрические допуски

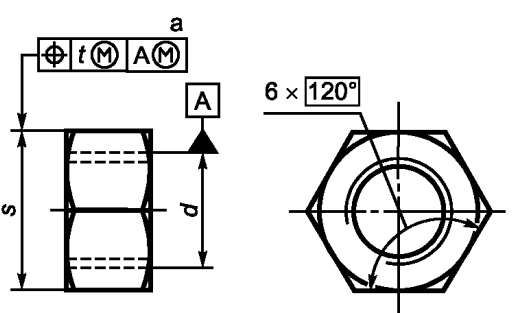
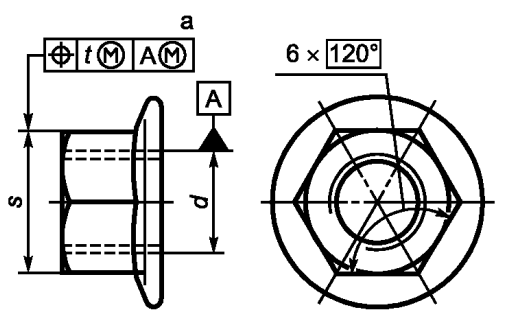
В соответствии с ИСО 1101 и ИСО 2692 допуски, установленные на рисунках 71—83, необязательно предполагают использование особых методов изготовления, измерений или контроля размеров.

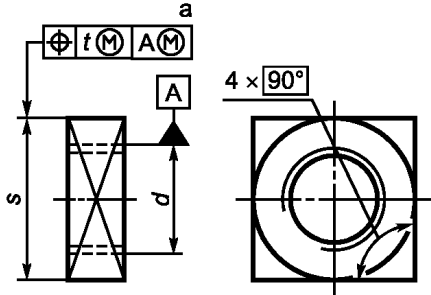
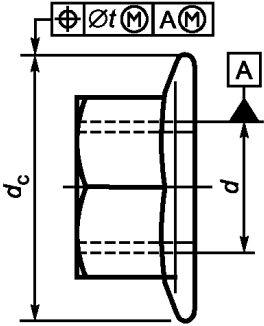
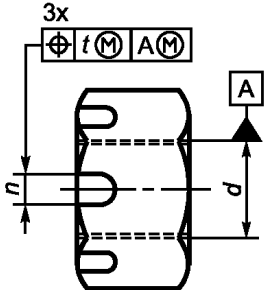
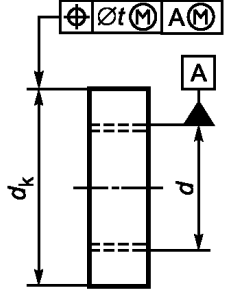
Если резьбу гайки используют как базу, средний диаметр резьбы следует рассматривать как отсчетный диаметр.

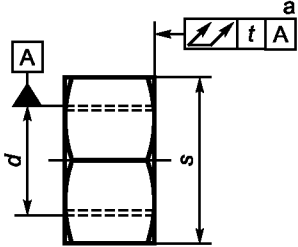
В соответствии с ИСО 2692 применяют требование максимума материала.

Элемент	Допуск t для изделий классов точности			Примечание
	A	B	C	
4.2.1 Элементы приводов 4.2.1.1 Допуски формы 				
^a 3× одновременно. Рисунок 71				

Элемент	Допуск t для изделий классов точности			Примечание
	A	B	C	
 <p>^a 2× одновременно.</p> <p>Рисунок 72</p>				

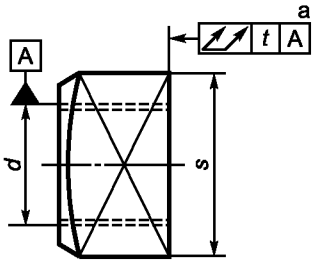
Элемент	Допуск t для изделий классов точности			Значение допуска t определяют по размерам	Примечание
	A	B	C		
<p>4.2.1.2 Позиционные допуски</p>  <p>^a 3× одновременно.</p> <p>Рисунок 73</p>	2 IT 13	2 IT 14	2 IT 15	s	
 <p>^a 3× одновременно.</p> <p>Рисунок 74</p>	2 IT 13	2 IT 14	—	s	

Элемент	Допуск t для изделий классов точности			Значение допуска t определяют по размерам	Примечание
	A	B	C		
 <p>^a 2×одновременно. Рисунок 75</p>	2 IT 13	2 IT 14	2 IT 15	s	
<p>4.2.2 Другие элементы 4.2.2.1 Позиционные допуски</p>  <p>Рисунок 76</p>	2 IT 14	2 IT 15	—	d_c	
 <p>Рисунок 77</p>	2 IT 13	2 IT 14	2 IT 15	d	
 <p>Рисунок 78</p>	2 IT 13	2 IT 14	—	d_k	

Элемент	Допуск t для изделий классов точности			Значение допуска t определяют по размеру d	Примечание
	A	B	C		
4.2.2.2 Допуск полного биения 	0,04	—	1,6	Для симметричных деталей требования применяют к обеим сторонам	
			2		
0,08	2,5				
	3				
	3,5				
	4				
	5				
0,15	0,3	6			
		7			
		8			
0,17	0,34	10			
0,21	0,42	12			
0,25	0,50	14			
0,29	0,58	16			
0,34	0,68	18			
0,38	0,76	20			
0,42	0,84	22			
0,46	0,92	27			
0,57	1,14	30			
0,63	1,26	33			
0,69	1,38	36			
0,76	1,52	39			
0,82	1,64	42			
0,44	0,88	45			
0,47	0,94	48			
0,50	1	52			
0,55	1,1				

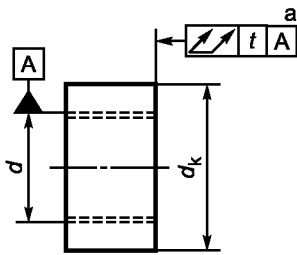
^a Только до диаметра $0,8s$.

Рисунок 79



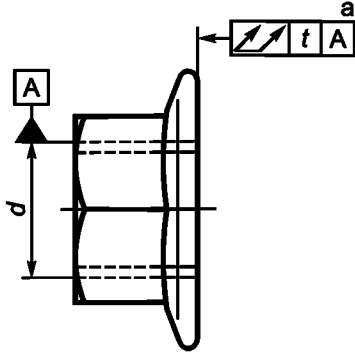
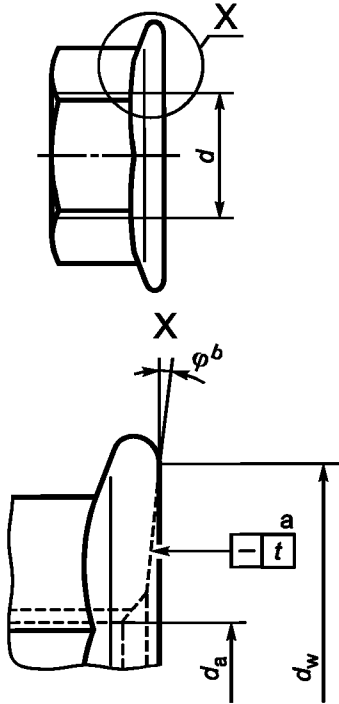
^a Только до диаметра $0,8s$.

Рисунок 80



^a Только до диаметра $0,8d_k$.

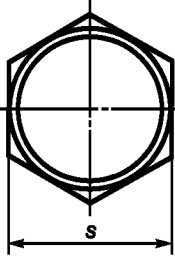
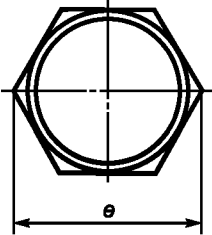
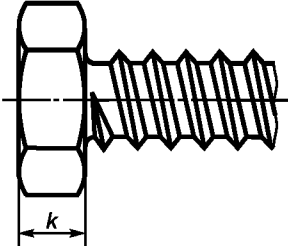
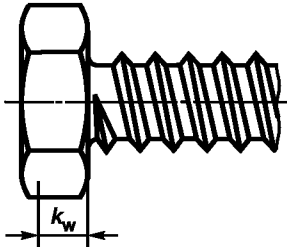
Рисунок 81

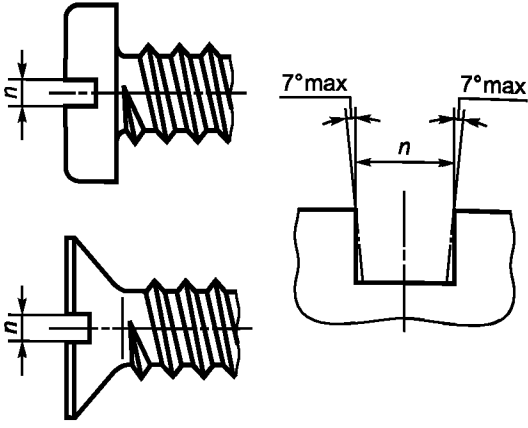
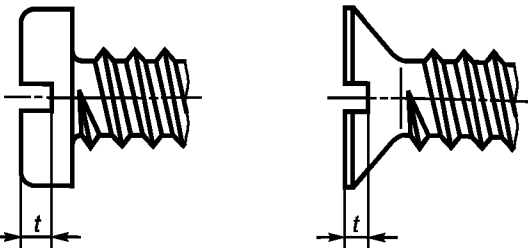
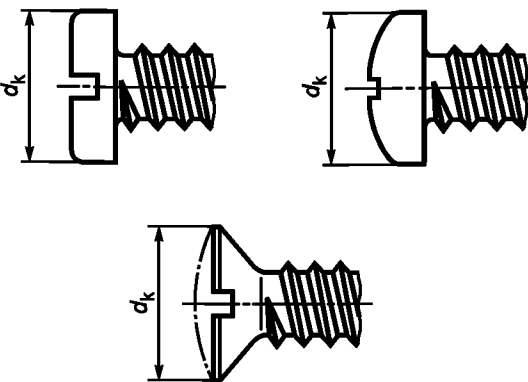
Элемент	Допуск t для изделий классов точности			Примечание
	A	B	C	
 <p>а Линия предельно удаленных точек на любой радиальной линии.</p> <p>Рисунок 82</p>	<p>Значения t должны соответствовать приведенным для рисунков 79, 80 и 81</p>			
<p>4.2.2.3 Допустимое отклонение формы опорной поверхности</p>  <p>а Радиальные линии между $d_{a \max}$ и $d_{w \min}$.</p> <p>б В соответствии со стандартом на конкретное изделие.</p> <p>Рисунок 83</p>	<p>0,005 d</p>			

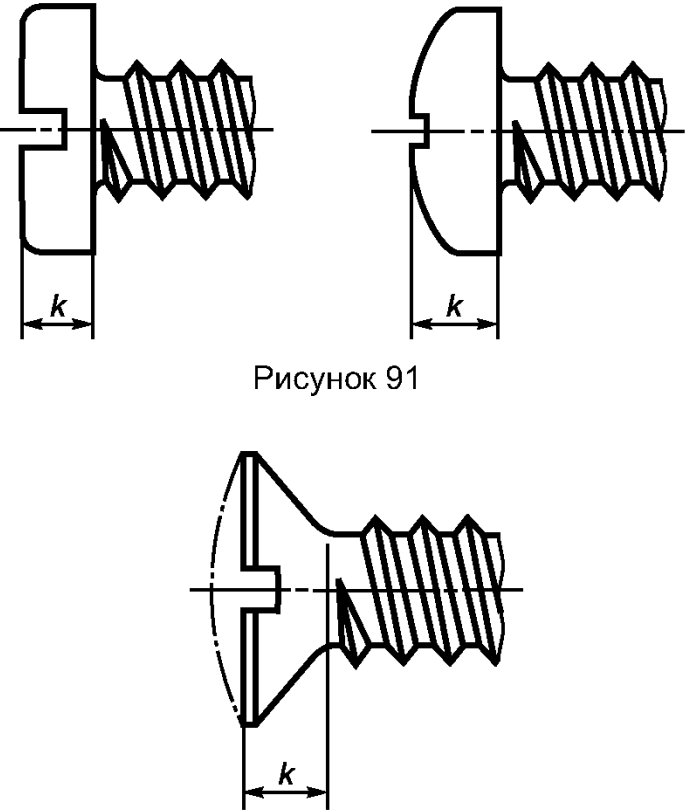
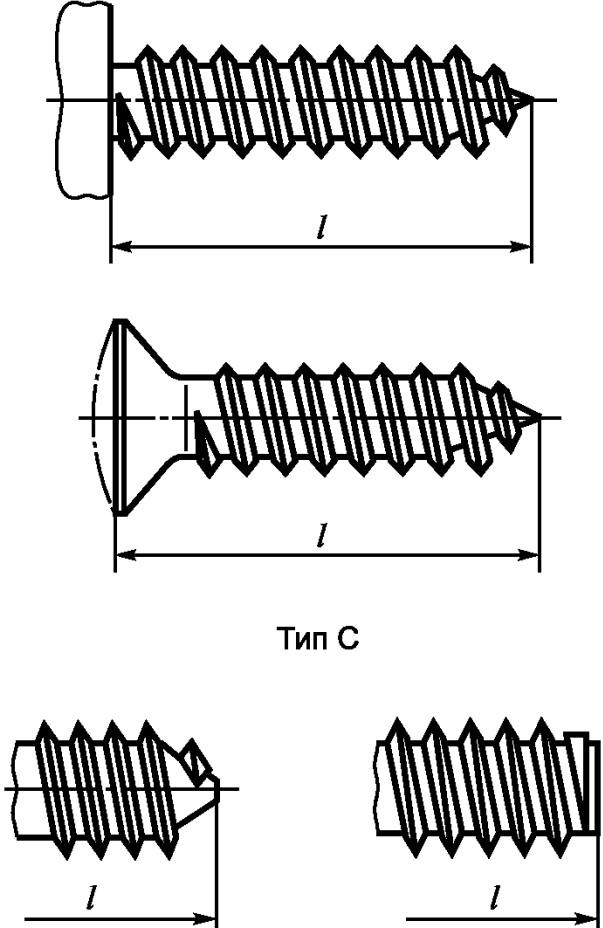
5 Допуски самонарезающих винтов

5.1 Допуски размеров. Класс точности А

Примечание — Символы и обозначения — по ИСО 225.

Элемент	Допуск	Примечание
<p>5.1.1 Резьба 5.1.2 Элементы приводов 5.1.2.1 Наружные 5.1.2.1.1 Размер под ключ</p>  <p>Рисунок 84</p>	<p>По ИСО 1478</p> <p>$h13$</p>	
<p>5.1.2.1.2 Диаметр описанной окружности</p>  <p>Рисунок 85</p>	<p>$e_{\min} = 1,12s_{\min}$</p>	
<p>5.1.2.1.3 Высота головки</p>  <p>Рисунок 86</p>	<p>По ИСО 1479</p>	<p>Для самонарезающих винтов с шестигранной головкой с фланцем и с шестигранной головкой с буртиком см. ИСО 7053 и ИСО 10509 соответственно</p>
<p>5.1.2.1.4 Высота участка головки под ключ</p>  <p>Рисунок 87</p>	<p>$k_{w \min} = 0,7k_{\min}$</p>	<p>Для самонарезающих винтов с шестигранной головкой с фланцем и с шестигранной головкой с буртиком см. ИСО 7053 и ИСО 10509 соответственно. Символ k_w заменяет ранее использовавшийся символ k'</p>

Элемент	Допуск	Примечание								
<p>5.1.2.2 Внутренние 5.1.2.2.1 Ширина шлицев</p>  <p>Рисунок 88</p>	<table border="1"> <thead> <tr> <th>n</th> <th>Допуск^а</th> </tr> </thead> <tbody> <tr> <td>≤ 1</td> <td>+0,20 +0,06</td> </tr> <tr> <td>$> 1 \leq 3$</td> <td>+0,31 +0,06</td> </tr> <tr> <td>$> 3 \leq 6$</td> <td>+0,37 +0,07</td> </tr> </tbody> </table>	n	Допуск ^а	≤ 1	+0,20 +0,06	$> 1 \leq 3$	+0,31 +0,06	$> 3 \leq 6$	+0,37 +0,07	<p>^а Поля допусков: С13, если $n \leq 1$; С14, если $n > 1$</p>
n	Допуск ^а									
≤ 1	+0,20 +0,06									
$> 1 \leq 3$	+0,31 +0,06									
$> 3 \leq 6$	+0,37 +0,07									
<p>5.1.2.2.2 Глубина шлицев</p>  <p>Рисунок 89</p>	<p>Глубина шлицев устанавливается в стандартах на конкретные изделия</p>									
<p>5.1.2.2.3 Крестообразные шлицы</p>	<p>Допуски всех размеров, за исключением глубины шлица, установлены в ИСО 4557. Глубину устанавливают в стандарте на конкретное изделие</p>									
<p>5.1.2.2.4 Звездообразное углубление</p>	<p>Все размеры, за исключением глубины углубления, установлены в ИСО 10664. Глубину устанавливают в стандарте на конкретное изделие</p>									
<p>5.1.3 Другие элементы 5.1.3.1 Диаметры головок</p>  <p>Рисунок 90</p>	<p>h14</p>	<p>Комплексный контроль диаметра и высоты потайной головки винтов в соответствии с ИСО 7221</p>								

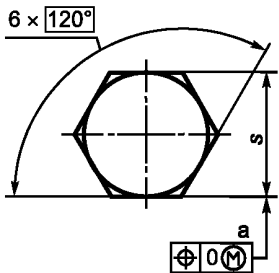
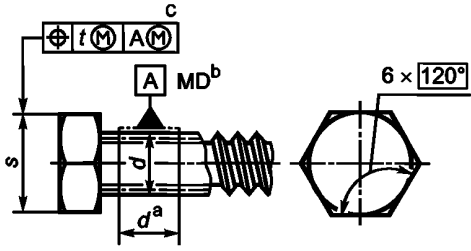
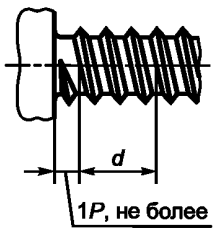
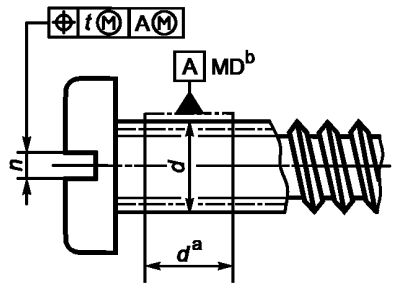
Элемент	Допуск	Примечание																		
<p>5.1.3.2 Высота головки</p>  <p>Рисунок 91</p> <p>Рисунок 92</p>	<p>h14</p> <p>Для винтов с потайной головкой значение k определяют в стандартах на конкретное изделие только как максимальное значение</p>	<p>Комплексный контроль диаметра и высоты потайной головки винтов — в соответствии с ИСО 7221</p>																		
<p>5.1.3.3 Длина</p>  <p>Тип С</p> <p>Тип R</p> <p>Тип F</p> <p>Рисунок 93</p>	<table border="1"> <thead> <tr> <th colspan="2" data-bbox="919 1626 1457 1685">Типы С и R</th> </tr> <tr> <th data-bbox="919 1685 1205 1754">l</th> <th data-bbox="1205 1685 1457 1754">Допуск</th> </tr> </thead> <tbody> <tr> <td data-bbox="919 1754 1205 1852">≤ 25</td> <td data-bbox="1205 1754 1457 1852">$\pm 0,8$</td> </tr> <tr> <td data-bbox="919 1852 1205 1949">> 25</td> <td data-bbox="1205 1852 1457 1949">$\pm 1,3$</td> </tr> </tbody> </table> <table border="1"> <thead> <tr> <th colspan="2" data-bbox="919 2071 1457 2131">Тип F</th> </tr> <tr> <th data-bbox="919 2131 1205 2199">l</th> <th data-bbox="1205 2131 1457 2199">Допуск</th> </tr> </thead> <tbody> <tr> <td data-bbox="919 2199 1205 2297">≤ 19</td> <td data-bbox="1205 2199 1457 2297">0 -0,8</td> </tr> <tr> <td data-bbox="919 2297 1205 2395">$> 19 \leq 38$</td> <td data-bbox="1205 2297 1457 2395">0 -1,3</td> </tr> <tr> <td data-bbox="919 2395 1205 2493">> 38</td> <td data-bbox="1205 2395 1457 2493">0 -1,5</td> </tr> </tbody> </table>	Типы С и R		l	Допуск	≤ 25	$\pm 0,8$	> 25	$\pm 1,3$	Тип F		l	Допуск	≤ 19	0 -0,8	$> 19 \leq 38$	0 -1,3	> 38	0 -1,5	
Типы С и R																				
l	Допуск																			
≤ 25	$\pm 0,8$																			
> 25	$\pm 1,3$																			
Тип F																				
l	Допуск																			
≤ 19	0 -0,8																			
$> 19 \leq 38$	0 -1,3																			
> 38	0 -1,5																			

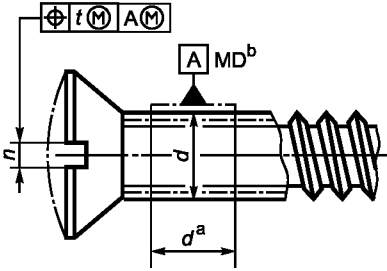
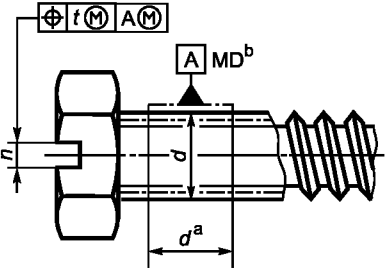
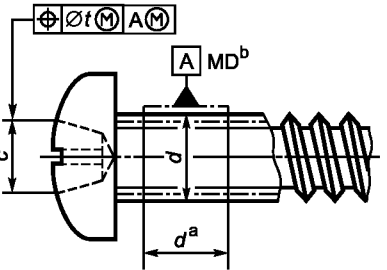
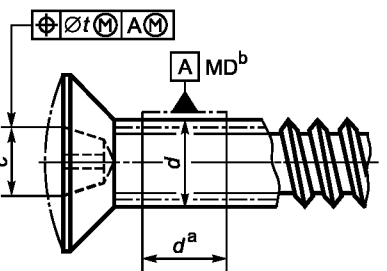
5.2 Геометрические допуски. Класс точности А

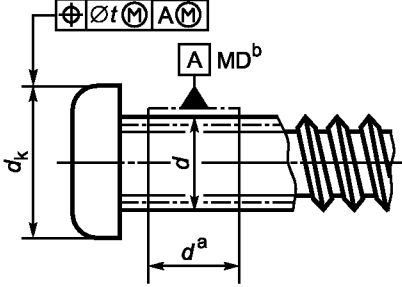
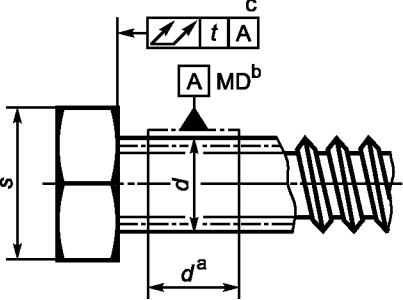
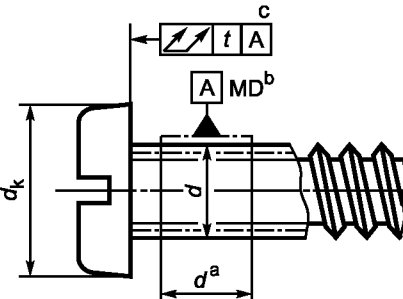
В соответствии с ИСО 1101 и ИСО 2692 допуски формы и расположения поверхностей, установленные на рисунках 94—104, необязательно предполагают использование особых методов изготовления, измерений или контроля размеров.

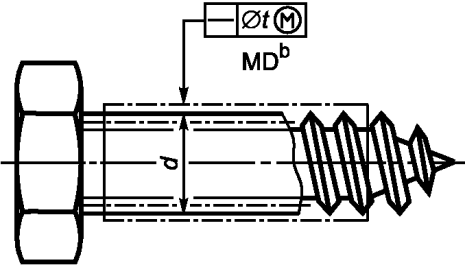
Если резьбу самонарезающих винтов указывают либо как базу, либо как элемент для установления допуска, ось следует определять по наружному диаметру резьбы.

В соответствии с ИСО 2692 применяют требование максимума материала.

Элемент	Допуск <i>f</i>	Значение допуска <i>f</i> определяют по размерам	Примечание
<p>5.2.1 Элементы приводов 5.2.1.1 Допуск формы  a 3× одновременно. Рисунок 94</p>			
<p>5.2.1.2 Допуски позиционные  a База А должна быть расположена по возможности ближе к головке, на расстоянии не более 1<i>P</i>, и не должна включать сбеги резьбы или скругление под головкой. b Буквы MD означают, что допуск применяют относительно оси цилиндра, определяемой по наружному диаметру резьбы в соответствии с ИСО 1101. c 3× одновременно. Рисунок 95</p>	2 IT 13	<i>s</i>	 1 <i>P</i> , не более
<p> a, b См. рисунок 95. Рисунок 96</p>	2 IT 12	<i>d</i>	

Элемент	Допуск t	Значение допуска t определяют по размерам	Примечание
 <p>a, b См. рисунок 95. Рисунок 97</p>	2 IT 12	d	
 <p>a, b См. рисунок 95. Рисунок 98</p>	2 IT 12	d	
 <p>a, b См. рисунок 95. c Соосность крестообразного шлица следует проверять с помощью наконечника калибра для измерения глубины шлица в соответствии с ИСО 4757. Рисунок 99</p>	2 IT 13	d	
 <p>a, b См. рисунок 95. c См. рисунок 99. Рисунок 100</p>	2 IT 13	d	

Элемент	Допуск t	Значение допусков t определяют по размерам	Примечание																				
<p>5.2.2 Другие элементы 5.2.2.1 Допуск расположения поверхностей</p>  <p>a, b См. рисунок 95. Рисунок 101</p>	<p>2 IT 13</p>	<p>d_k</p>																					
<p>5.2.2.2 Полное биение</p>  <p>a, b См. рисунок 95. c Только до диаметра 0,8s. Рисунок 102</p>  <p>a, b См. рисунок 95. c Только до диаметра 0,8d_k. Рисунок 103</p>	<table border="1" style="width: 100%; border-collapse: collapse;"> <thead> <tr> <th style="width: 50%; text-align: center;">d</th> <th style="width: 50%; text-align: center;">t</th> </tr> </thead> <tbody> <tr><td style="text-align: center;">ST2,2</td><td style="text-align: center;">0,08</td></tr> <tr><td style="text-align: center;">ST2,9</td><td style="text-align: center;">0,16</td></tr> <tr><td style="text-align: center;">ST3,5</td><td style="text-align: center;">0,16</td></tr> <tr><td style="text-align: center;">ST4,2</td><td style="text-align: center;">0,16</td></tr> <tr><td style="text-align: center;">ST4,8</td><td style="text-align: center;">0,3</td></tr> <tr><td style="text-align: center;">ST5,5</td><td style="text-align: center;">0,3</td></tr> <tr><td style="text-align: center;">ST6,3</td><td style="text-align: center;">0,3</td></tr> <tr><td style="text-align: center;">ST8</td><td style="text-align: center;">0,34</td></tr> <tr><td style="text-align: center;">ST9,5</td><td style="text-align: center;">0,42</td></tr> </tbody> </table>	d	t	ST2,2	0,08	ST2,9	0,16	ST3,5	0,16	ST4,2	0,16	ST4,8	0,3	ST5,5	0,3	ST6,3	0,3	ST8	0,34	ST9,5	0,42	<p>d</p>	<p>Допуск t вычисляют по формуле $t \approx 1,2d \cdot \text{tg}2^\circ$</p>
d	t																						
ST2,2	0,08																						
ST2,9	0,16																						
ST3,5	0,16																						
ST4,2	0,16																						
ST4,8	0,3																						
ST5,5	0,3																						
ST6,3	0,3																						
ST8	0,34																						
ST9,5	0,42																						

Элемент	Допуск t	Значение допуска t определяют по размерам	Примечание
<p>5.2.2.3 Прямолинейность</p>  <p>а, б См. рисунок 95. Рисунок 104</p>	$t = 0,003l + 0,05$	—	Для $l \leq 20d$

**Приложение А
(справочное)**

Допуски

Числовые значения допусков для качеств ИТ приведены в таблице А.1, а предельные отклонения для валов и отверстий приведены в таблицах А.2 и А.3 соответственно. Эти значения допусков соответствуют установленным в ИСО 286-1 и ИСО 286-2.

Т а б л и ц а А.1 — Числовые значения допусков для качеств ИТ на основные размеры до 500 мм

В миллиметрах

Номинальный размер		Квалитеты					
		IT12	IT13	IT14	IT15	IT16	IT17
свыше	до	Допуски					
—	3	0,1	0,14	0,25	0,4	0,6	1
3	6	0,12	0,18	0,3	0,48	0,75	1,2
6	10	0,15	0,22	0,36	0,58	0,9	1,5
10	18	0,18	0,27	0,43	0,7	1,1	1,8
18	30	0,21	0,33	0,52	0,84	1,3	2,1
30	50	0,25	0,39	0,62	1	1,6	2,5
50	80	0,3	0,46	0,74	1,2	1,9	3
80	120	0,35	0,54	0,87	1,4	2,2	3,5
120	180	0,4	0,63	1	1,6	2,5	4
180	250	0,46	0,72	1,15	1,85	2,9	4,6
250	315	0,52	0,81	1,3	2,1	3,2	5,2
315	400	0,57	0,89	1,4	2,3	3,6	5,7
400	500	0,63	0,97	1,55	2,5	4	6,3

Т а б л и ц а А.2 — Предельные отклонения для валов

В миллиметрах

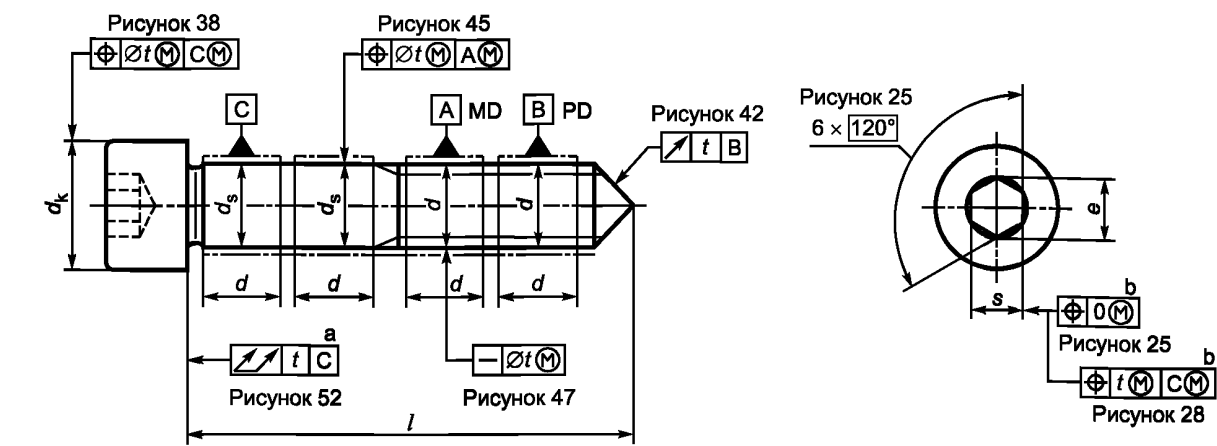
Номинальный размер		Предельное отклонение при допусках								
свыше	до	h13	h14	h15	h16	h17	j _s 14	j _s 15	j _s 16	j _s 17
—	3	0 -0,14	0 -0,25	0 -0,4	0 -0,6	0 -1	± 0,125	± 0,2	± 0,3	± 0,5
3	6	0 -1,18	0 -0,3	0 -0,48	0 -0,75	0 -1,2	± 0,15	± 0,24	± 0,375	± 0,6
6	10	0 -0,22	0 -0,36	0 -0,58	0 -0,9	0 -1,5	± 0,18	± 0,29	± 0,45	± 0,75
10	18	0 -0,27	0 -0,43	0 -0,7	0 -1,1	0 -1,8	± 0,215	± 0,35	± 0,55	± 0,9
18	30	0 -0,33	0 -0,52	0 -0,84	0 -1,3	0 -2,1	± 0,26	± 0,42	± 0,65	± 1,05
30	50	0 -0,39	0 -0,62	0 -1	0 -1,6	0 -2,5	± 0,31	± 0,5	± 0,8	± 1,25
50	80	0 -0,46	0 -0,74	0 -1,2	0 -1,9	0 -3,0	± 0,37	± 0,6	± 0,95	± 1,5
80	120	0 -0,54	0 -0,87	0 -1,4	0 -2,2	0 -3,5	± 0,435	± 0,7	± 1,1	± 1,75
120	180	0 -0,63	0 -1	0 -1,6	0 -2,5	0 -4	± 0,5	± 0,8	± 1,25	± 2
180	250	0 -0,72	0 -1,15	0 -1,85	0 -2,9	0 -4,6	± 0,575	± 0,925	± 1,45	± 2,3
250	315	0 -0,81	0 -1,3	0 -2,1	0 -3,2	0 -5,2	± 0,65	± 1,05	± 1,6	± 2,6
315	400	0 -0,89	0 -1,4	0 -2,3	0 -3,6	0 -5,7	± 0,7	± 1,15	± 1,8	± 2,85
400	500	0 -0,97	0 -1,55	0 -2,5	0 -4	0 -6,3	± 0,775	± 1,25	± 2	± 3,15

В миллиметрах

Номинальный размер		Предельное отклонение при допусках												
свыше	до	C13	C14	D9	D10	D11	D12	EF8	E11	E12	H14	H15	JS9	K9
—	3	+0,2 +0,06	+0,31 +0,06	+0,045 +0,02	+0,06 +0,02	+0,08 +0,02	+0,12 +0,02	+0,024 +0,01	+0,074 +0,014	+0,114 +0,014	+0,25 0	+0,4 0	± 0,0125	0 -0,025
3	6	+0,25 +0,07	+0,37 +0,07	+0,06 +0,03	+0,078 +0,03	+0,105 +0,03	+0,15 +0,03	+0,032 +0,014	+0,095 +0,02	+0,14 +0,02	+0,3 0	+0,48 0	± 0,015	0 -0,03
6	10					+0,13 +0,04	+0,19 +0,04	+0,04 +0,018	+0,115 +0,025	+0,175 +0,025	+0,36 0	+0,58 0	± 0,018	0 -0,036
10	18						+0,23 +0,05		+0,142 +0,031	+0,212 +0,032	+0,43 0	+0,7 0		
18	30						+0,275 +0,065				+0,52 0	+0,84 0		
30	50						+0,33 +0,08				+0,62 0	+1 0		
50	80						+0,04 +0,1				+0,74 0	+1,2 0		
80	120						+0,47 +0,12				+0,87 0	+1,4 0		
120	180										+1 0	+1,6 0		
180	250										+1,15 0	+1,85 0		
250	315										+1,3 0	+2,1 0		
315	400										+1,4 0	+2,3 0		
400	500										+1,55 0	+2,5 0		

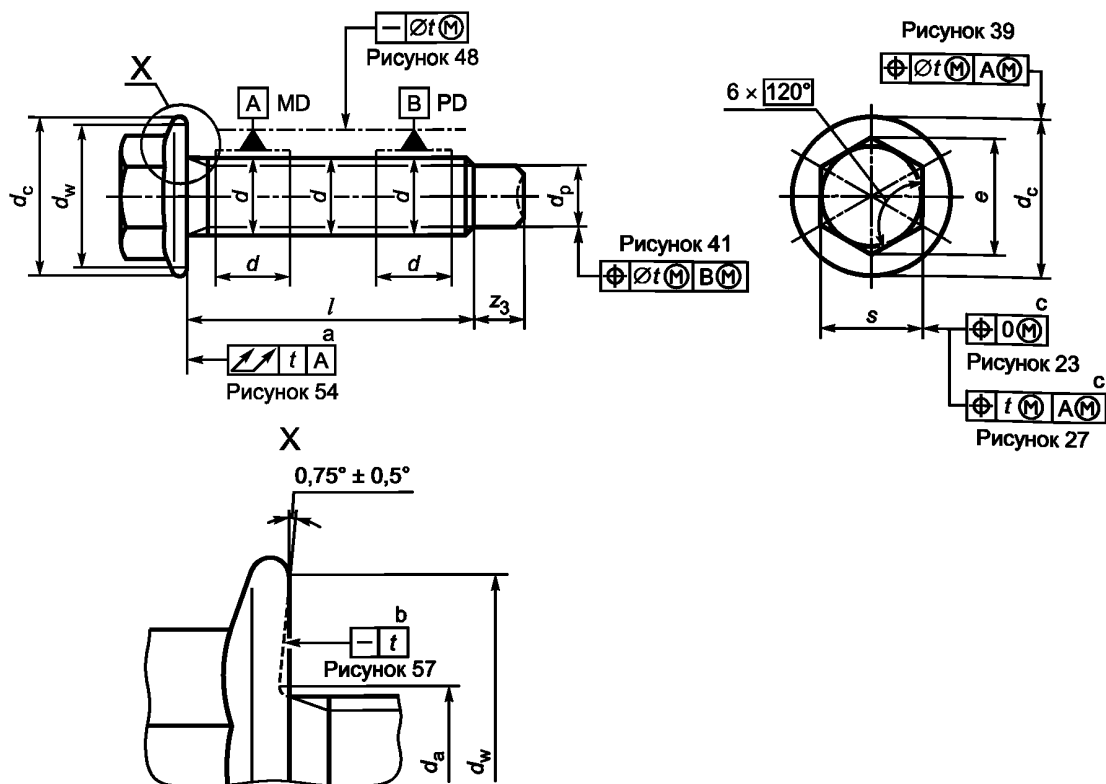
Приложение В
(справочное)

Примеры крепежных изделий с размерами и допусками



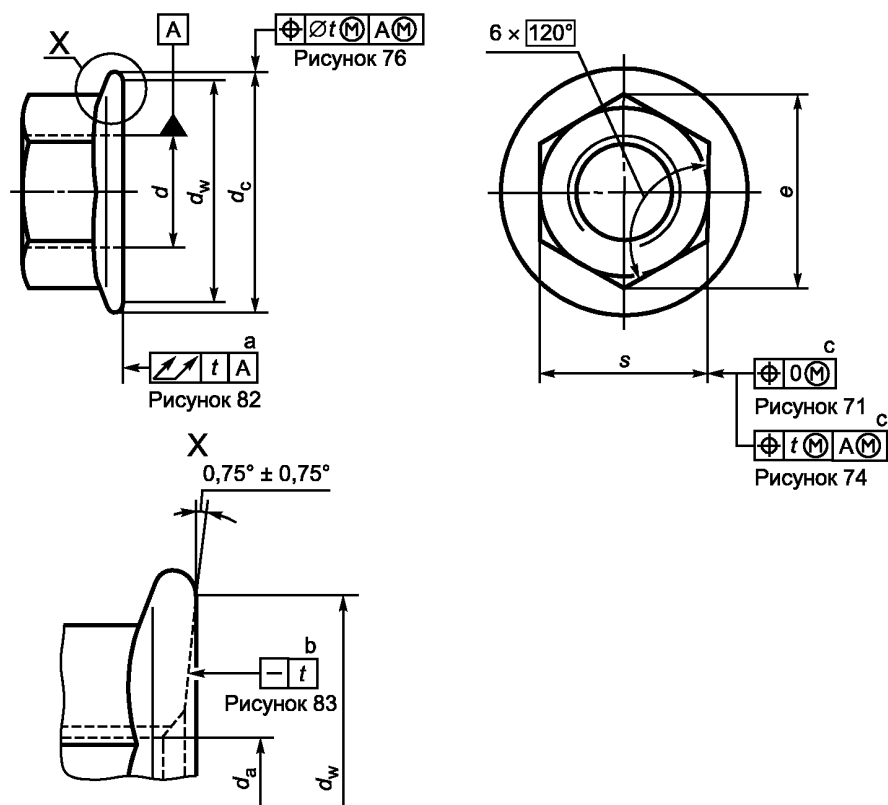
- a Только до диаметра $0,8 d_k$.
b 3× одновременно.

Рисунок В.1 — Винт с цилиндрической головкой, шестигранным углублением под ключ, гладкой частью стержня и коническим концом



- a Линия предельно удаленных точек на любой радиальной линии.
b Радиальные линии между $d_{a \max}$ и $d_{w \min}$.
c 3× одновременно.

Рисунок В.2 — Болт с шестигранной головкой, фланцем и направляющим концом



- a Линия предельно-удаленных точек на любой радиальной линии.
- b Радиальные линии между $d_{a \max}$ и $d_{w \min}$.
- c 3× одновременно.

Рисунок В.3 — Шестигранная гайка с фланцем

Приложение С
(справочное)

Примеры калибров и других измерительных устройств

С.1 Применение

В данном приложении приведены примеры калибров и других измерительных устройств, с помощью которых можно проверить, выполняются ли допуски, установленные в настоящем стандарте.

Резьба калибров и измерительных устройств должна отвечать требованиям, предъявляемым к GO-калибрам (проходным калибрам). Направляющие должны иметь такую точность, чтобы ошибки при контроле, связанные с ними, были бы пренебрежимо малыми по сравнению с допуском t на изделие (например, менее 10 % от t).

Если база не связана с требованиями максимума материала, обозначаемыми как \textcircled{M} , применяют следующие правила:

- когда базой является наружная резьба, ось наружного диаметра MD или ось среднего диаметра PD считается базой, как установлено в настоящем стандарте. Когда базой является наружный диаметр, деталь может быть закреплена в трехкулачковом патроне;

- когда базой является внутренняя резьба, в примерах данного приложения гайку затягивают с использованием конической пружинной шайбы. Другая возможность состоит в использовании для этой цели конической оправки с резьбой;

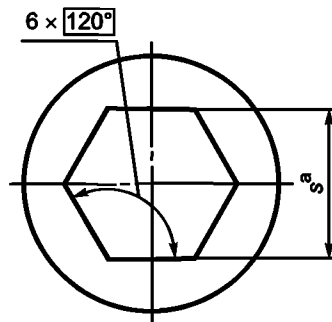
- когда базой является цилиндрический стержень или резьба самонарезающего винта, то они могут быть закреплены в трехкулачковом патроне независимо от определяемого размера.

С.2 Калибры и другие измерительные устройства

П р и м е ч а н и е — Все калибры, представленные в настоящем приложении, являются калибрами GO. Диаметр d_g выбирает изготовитель калибра.

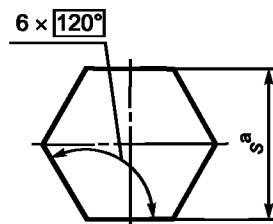
Калибры и измерительные устройства, представленные в настоящем приложении, предназначаются для проверки геометрических допусков, установленных в 3.2, 4.2 и 5.2.

Каждый калибр или измерительное устройство относится к одному или нескольким рисункам в основной части настоящего стандарта с тем, чтобы было понятно, какой допуск проверяют соответствующим калибром или измерительным устройством.



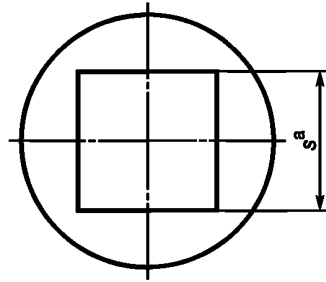
^a Размер максимума материала.

Рисунок С.1 — Калибр для проверки допуска формы, установленного на рисунках 23, 71 и 94.



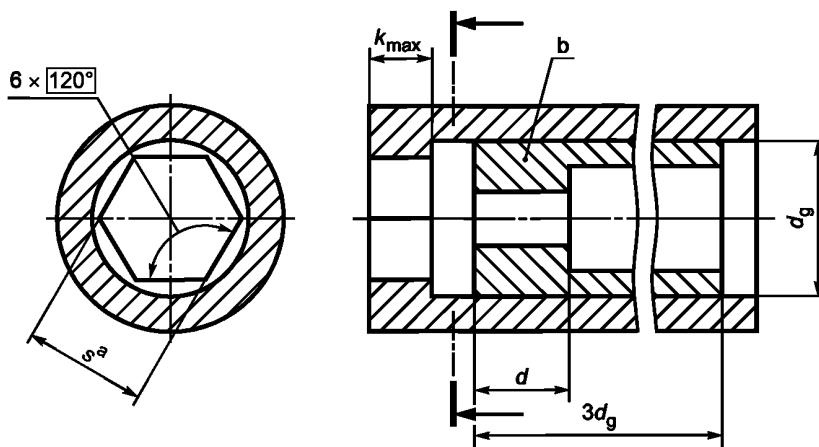
^a Размер максимума материала.

Рисунок С.2 — Калибр для проверки допуска формы, установленного на рисунке 25.



a Размер максимума материала.

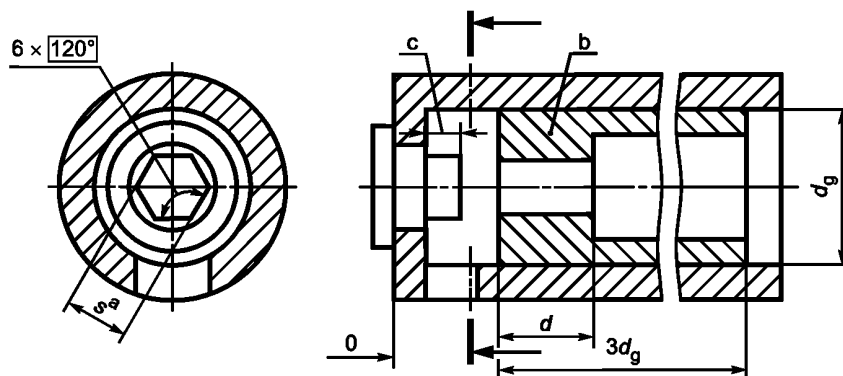
Рисунок С.3 — Калибр для проверки допуска формы, установленного на рисунках 24 и 72.



a Размер максимума материала плюс t .

b Калибр GO с отверстием, соответствующим размеру максимума материала контролируемого изделия.

Рисунок С.4 — Калибр для проверки позиционного допуска, установленного на рисунках 26, 27 и 95.

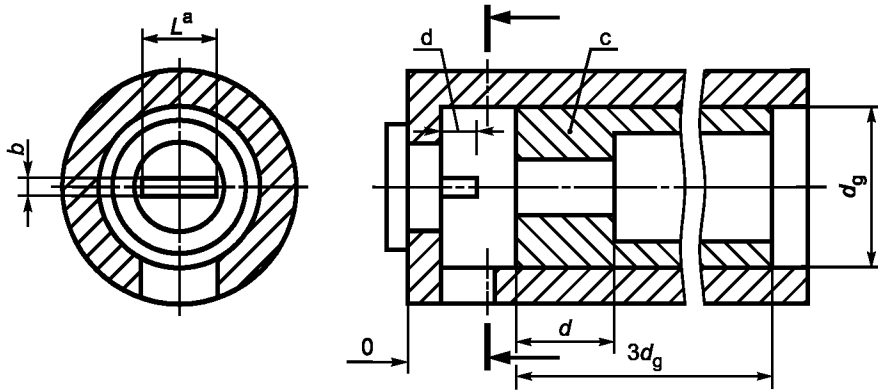


a Размер максимума материала минус t .

b Калибр GO с отверстием, соответствующим размеру максимума материала контролируемого изделия.

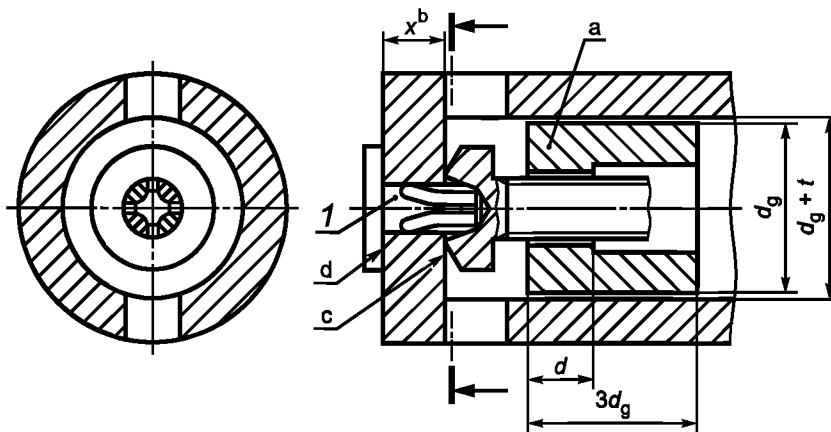
c Минимальная глубина углубления.

Рисунок С.5 — Калибр для проверки позиционного допуска, установленного на рисунках 28—31



- a $L > s$ (см. рисунки 32 и 98); $L > d_k$ (см. рисунки 33, 34, 96 и 97); $L > d$ (см. рисунок 35).
 b Размер максимума материала минус t .
 c Калибр GO с отверстием, соответствующим размеру максимума материала контролируемого изделия.
 d Минимальная глубина углубления.

Рисунок С.6 — Калибр для проверки позиционного допуска, установленного на рисунках 32—35, 96, 97—98.

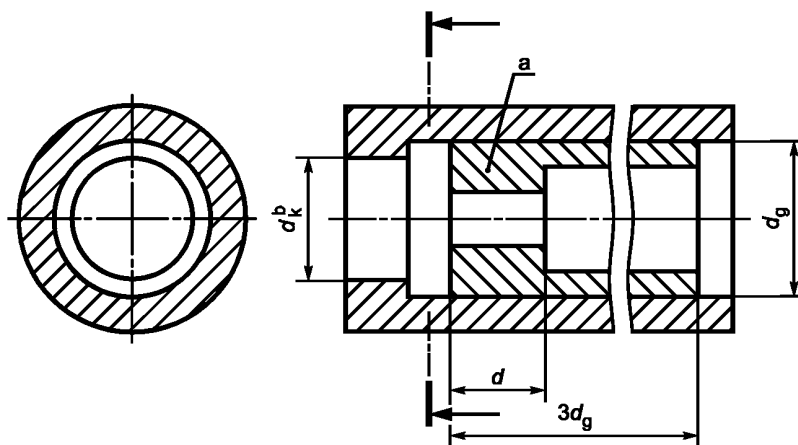


1 — измерительный наконечник — в соответствии с ИСО 4757.

- a Калибр GO с отверстием, соответствующим размеру максимума материала контролируемого изделия.
 b x — определяется в зависимости от наконечника калибра и установленной глубины шлица.
 c Начальный контакт.
 d Контакт должен быть достигнут.

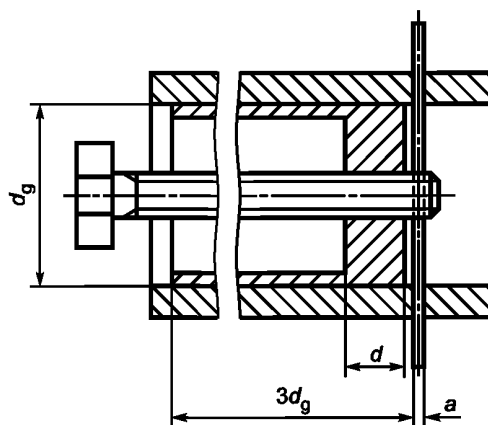
П р и м е ч а н и е — Калибр не проверяет размер шлица, например крестообразный шлиц завышенных размеров не распознается.

Рисунок С.7 — Калибр для проверки позиционного допуска, установленного на рисунках 36, 37, 99 и 100



- a Калибр GO с отверстием, соответствующим размеру максимума материала контролируемого изделия.
- b Размер максимума материала плюс t .

Рисунок С.8 — Калибр для проверки позиционного допуска, установленного на рисунках 38, 39 и 101



- a Размер максимума материала минус t .

Рисунок С.9 — Калибр для проверки позиционного допуска, установленного на рисунке 40

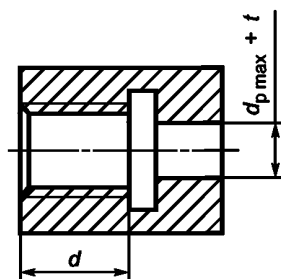
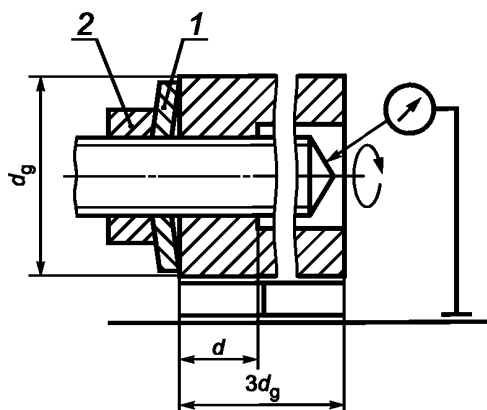
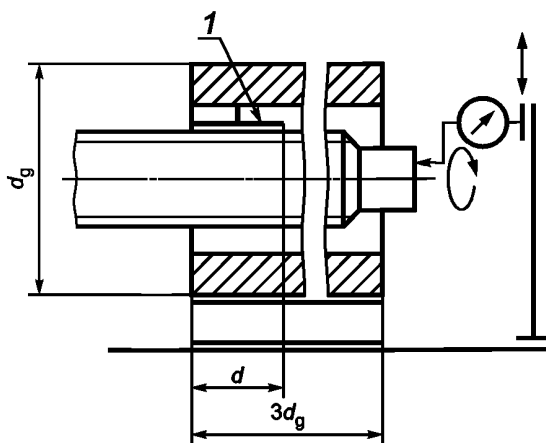


Рисунок С.10 — Калибр для проверки позиционного допуска, установленного на рисунке 41



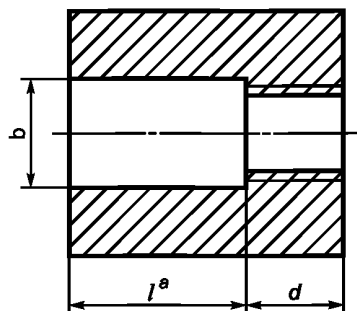
1 — коническая пружинная шайба калибра; 2 — конргайка калибра

Рисунок С.11 — Измерительное устройство для проверки биения, установленного на рисунках 42 и 43



1 — трехкулачковый патрон

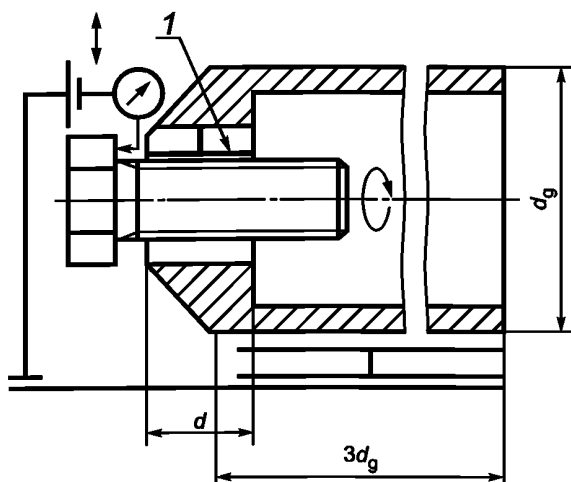
Рисунок С.12 — Измерительное устройство для проверки биения, установленного на рисунке 56



^a Зависит от расстояния между базовым элементом и границей элемента, для которого установлен допуск.

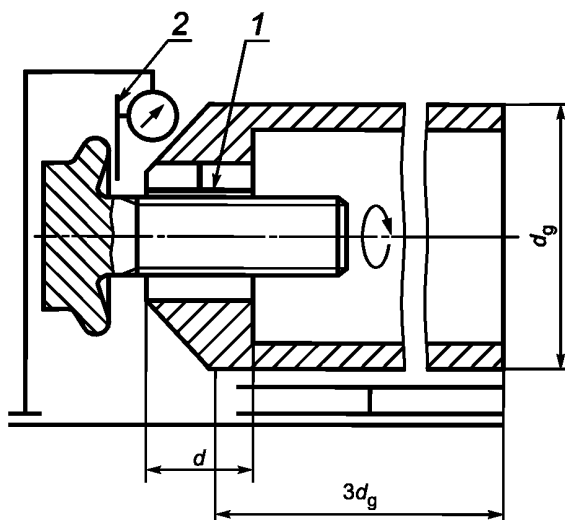
^b Размер максимума материала плюс t .

Рисунок С.13 — Калибр для проверки позиционного допуска, установленного на рисунках 44—46



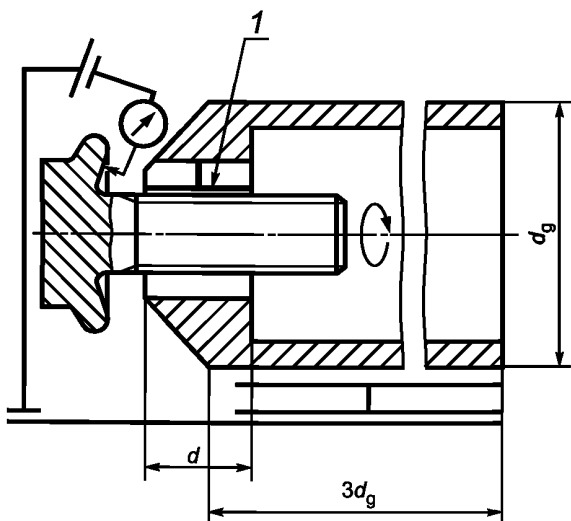
1 — трехкулачковый патрон

Рисунок С.14 — Измерительное устройство для проверки полного биения (перпендикулярности), установленного на рисунках 51—53, 55, 102 и 103



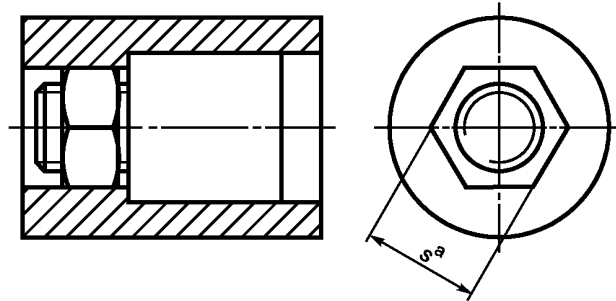
1 — трехкулачковый патрон, 2 — кромка измерительной линейки

Рисунок С.15 — Измерительное устройство для проверки полного биения (перпендикулярности), установленного на рисунке 54



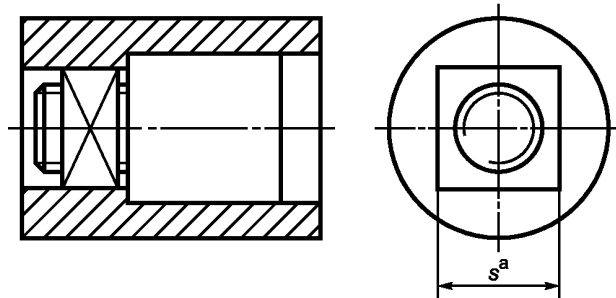
1 — трехкулачковый патрон

Рисунок С.16 — Измерительное устройство для проверки допустимого отклонения от формы опорной поверхности, установленного на рисунке 57



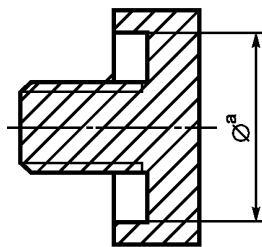
1 — размер максимума материала плюс t

Рисунок С.17 — Калибр для проверки позиционного допуска, установленного на рисунках 73 и 74



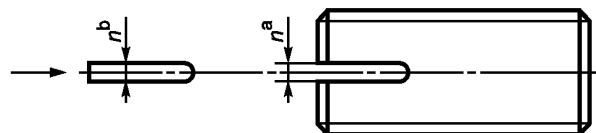
^a Размер максимума материала плюс t .

Рисунок С.18 — Калибр для проверки позиционного допуска, установленного на рисунке 75



^a Размер максимума материала плюс t .

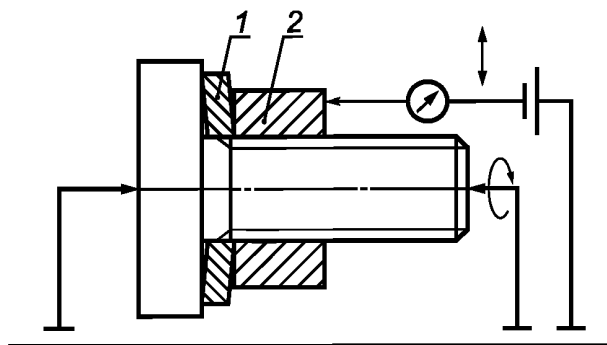
Рисунок С.19 — Калибр для проверки позиционного допуска, установленного на рисунках 76 и 78



^a Размер максимума материала.

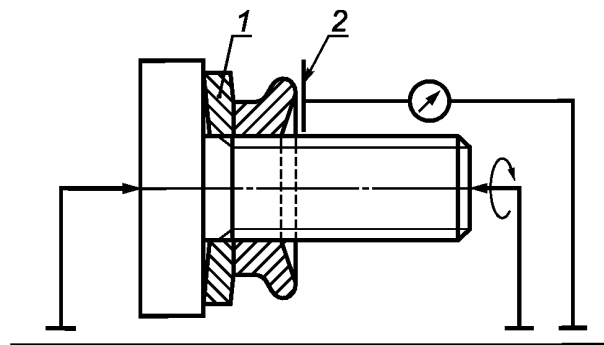
^b Размер максимума материала минус t .

Рисунок С.20 — Калибр для проверки позиционного допуска, установленного на рисунке 77



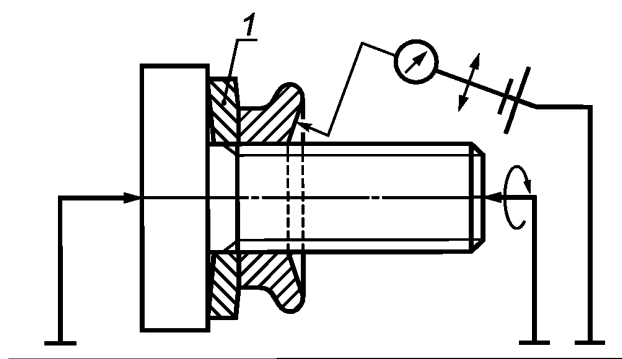
1 — коническая пружинная шайба калибра, 2 — крепежная деталь

Рисунок С.21 — Измерительное устройство для проверки полного биения (перпендикулярности), установленного на рисунках 79—81



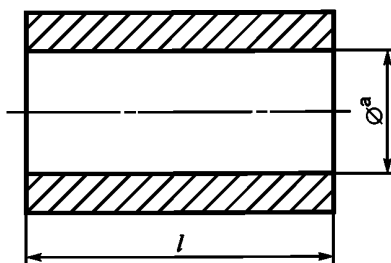
1 — коническая пружинная шайба калибра, 2 — кромка измерительной линейки

Рисунок С.22 — Измерительное устройство для проверки полного биения (перпендикулярности), установленного на рисунке 82



1 — коническая пружинная шайба калибра

Рисунок С.23 — Измерительное устройство для проверки допустимого отклонения формы опорной поверхности, установленного на рисунке 83



^a Размер максимума материала плюс t .

Рисунок С.24 — Калибр для проверки прямолинейности, установленной на рисунках 47—50 и 104

**Приложение ДА
(обязательное)**

Сведения о соответствии ссылочных международных стандартов ссылочным национальным стандартам Российской Федерации и действующим в этом качестве межгосударственным стандартам

Таблица ДА

Обозначение ссылочного международного стандарта	Степень соответствия	Обозначение и наименование соответствующего национального стандарта
ИСО 225:1983	—	*
ИСО 286-1:1988	NEQ	ГОСТ 25346—89 «Единая система допусков и посадок. Общие положения, ряды допусков и основных отклонений»
ИСО 286-2:1988	NEQ	ГОСТ 25347—89 «Единая система допусков и посадок. Поля допусков и рекомендуемые посадки»
ИСО 885:2000	NEQ	ГОСТ 24670—81 «Болты, винты и шурупы. Радиусы под головкой»
ИСО 965-3:1998	MOD	ГОСТ 16093—2004 (ИСО 965-1:1998, ИСО 965-3:1998) «Основные нормы взаимозаменяемости. Резьба метрическая. Допуски. Посадки с зазором»
ИСО 1101:2004	MOD	ГОСТ Р 53442—2009 (ИСО 1101:2004) «Основные нормы взаимозаменяемости. Установление геометрических допусков. Допуски формы, ориентации, расположения и биения»
ИСО 1478:1999	NEQ	ГОСТ Р ИСО 1478—93 «Резьба самонарезающих винтов»
ИСО 1479:1983	—	*
ИСО 2692:2006	MOD	ГОСТ Р 53090—2008 (ИСО 2692:2006) «Основные нормы взаимозаменяемости. Характеристики изделий геометрические. Требования максимума материала, минимума материала и взаимодействия»
ИСО 4032:1999	NEQ	ГОСТ 5915—70 «Гайки шестигранные класса точности В. Конструкция и размеры» ГОСТ 5927—70 «Гайки шестигранные класса точности А. Конструкция и размеры»
ИСО 4042:1999	IDT	ГОСТ Р ИСО 4042—2009 «Изделия крепежные. Электролитические покрытия»
ИСО 4757:1983	NEQ	ГОСТ 10753—86 «Шлицы крестообразные для винтов и шурупов. Размеры и методы контроля»
ИСО 7053:1992	—	*
ИСО 7721:1983	—	*
ИСО 8015:1985	—	*
ИСО 10509:1992	—	*
ИСО 10642:1997	—	*
ИСО 10664:1999	IDT	ГОСТ Р ИСО 10664—2007 «Углубление звездообразное под ключ для болтов и винтов»
<p>* Соответствующий национальный стандарт отсутствует. До его утверждения рекомендуется использовать перевод на русский язык данного международного стандарта. Перевод данного международного стандарта находится в Федеральном информационном фонде технических регламентов и стандартов.</p> <p>П р и м е ч а н и е — В настоящей таблице использованы следующие условные обозначения степени соответствия стандартов:</p> <p>IDT — идентичные стандарты; MOD — модифицированные стандарты; NEQ — неэквивалентные стандарты.</p>		

Ключевые слова: изделия крепежные, допуски, болт, винт, шпилька, гайка

Редактор *Р.Г. Говердовская*
Технический редактор *Н.С. Гришанова*
Корректор *А.С. Черноусова*
Компьютерная верстка *Л.А. Круговой*

Сдано в набор 03.06.2010. Подписано в печать 23.08.2010. Формат 60 × 84 $\frac{1}{8}$. Бумага офсетная. Гарнитура Ариал.
Печать офсетная. Усл. печ. л. 6,51. Уч.-изд. л. 5,20. Тираж 341 экз. Зак. 666.

ФГУП «СТАНДАРТИНФОРМ», 123995 Москва, Гранатный пер., 4.
www.gostinfo.ru info@gostinfo.ru

Набрано во ФГУП «СТАНДАРТИНФОРМ» на ПЭВМ.

Отпечатано в филиале ФГУП «СТАНДАРТИНФОРМ» — тип. «Московский печатник», 105062 Москва, Лялин пер., 6.