
ФЕДЕРАЛЬНОЕ АГЕНТСТВО
ПО ТЕХНИЧЕСКОМУ РЕГУЛИРОВАНИЮ И МЕТРОЛОГИИ



НАЦИОНАЛЬНЫЙ
СТАНДАРТ
РОССИЙСКОЙ
ФЕДЕРАЦИИ

ГОСТ Р ИСО
4016—
2013

БОЛТЫ С ШЕСТИГРАННОЙ ГОЛОВКОЙ

Класс точности С

ISO 4016:2011
Hexagon head bolts — Product grade C
(IDT)

Издание официальное



Москва
Стандартинформ
2014

Предисловие

Цели и принципы стандартизации в Российской Федерации установлены Федеральным законом от 27 декабря 2002 г. № 184-ФЗ «О техническом регулировании», а правила применения национальных стандартов Российской Федерации — ГОСТ Р 1.0—2004 «Стандартизация в Российской Федерации. Основные положения»

Сведения о стандарте

1 ПОДГОТОВЛЕН Федеральным государственным унитарным предприятием «Всероссийский научно-исследовательский институт стандартизации и сертификации в машиностроении» (ФГУП «ВНИИНМАШ») на основе собственного аутентичного перевода на русский язык международного стандарта, указанного в пункте 4

2 ВНЕСЕН Техническим комитетом по стандартизации ТК 229 «Крепежные изделия»

3 УТВЕРЖДЕН И ВВЕДЕН В ДЕЙСТВИЕ Приказом Федерального агентства по техническому регулированию и метрологии от 28 августа 2013 г. № 570-ст

4 Настоящий стандарт идентичен международному стандарту ИСО 4016:2011 «Болты с шестигранной головкой. Класс точности С» (ISO 4016:2011 «Hexagon head bolts — Product grade C»).

При применении настоящего стандарта рекомендуется использовать вместо ссылочных международных стандартов соответствующие им национальные стандарты Российской Федерации и межгосударственные стандарты, сведения о которых приведены в дополнительном приложении ДА

5 ВЗАМЕН ГОСТ Р 50794—95 (ИСО 4016—88)

Правила применения настоящего стандарта установлены в ГОСТ Р 1.0—2012 (раздел 8). Информация об изменениях к настоящему стандарту публикуется в ежегодном (по состоянию на 1 января текущего года) информационном указателе «Национальные стандарты», а официальный текст изменений и поправок — в ежемесячном информационном указателе «Национальные стандарты». В случае пересмотра (замены) или отмены настоящего стандарта соответствующее уведомление будет опубликовано в ближайшем выпуске информационного указателя «Национальные стандарты». Соответствующая информация, уведомление и тексты размещаются также в информационной системе общего пользования — на официальном сайте Федерального агентства по техническому регулированию и метрологии в сети Интернет (gost.ru)

© Стандартиформ, 2014

Настоящий стандарт не может быть полностью или частично воспроизведен, тиражирован и распространен в качестве официального издания без разрешения Федерального агентства по техническому регулированию и метрологии

Содержание

Введение	IV
1 Область применения	1
2 Нормативные ссылки	1
3 Размеры	2
4 Технические требования и ссылочные стандарты	8
5 Обозначение	9
Приложение ДА (справочное) Сведения о соответствии ссылочных международных стандартов ссылочным национальным стандартам Российской Федерации и действующим в этом качестве межгосударственным стандартам	10
Библиография	11

Введение

Международный стандарт ИСО 4014:2011 относится к комплексу стандартов, разработанных ИСО на крепежные изделия с внешним шестигранным приводом. Комплекс стандартов состоит из следующих документов:

- а) болты с шестигранной головкой (ИСО 4014, ИСО 4015, ИСО 4016, и ИСО 8765);
- б) винты с шестигранной головкой (ИСО 4017, ИСО 4018 и ИСО 8676);
- в) гайки шестигранные (ИСО 4032, ИСО 4033, ИСО 4034, ИСО 4035, ИСО 4036, ИСО 7040, ИСО 7041, ИСО 7042, ИСО 7719, ИСО 7720, ИСО 8673, ИСО 8674, ИСО 8675, ИСО 10511, ИСО 10512 и ИСО 10513);
- г) болты с шестигранной головкой и фланцем (ИСО 4162, ИСО 15071 и ИСО 15072);
- д) гайки шестигранные с фланцем (ИСО 4161, ИСО 7043, ИСО 7044, ИСО 10663, ИСО 12125, ИСО 12126 и ИСО 21670).

БОЛТЫ С ШЕСТИГРАННОЙ ГОЛОВКОЙ**Класс точности С**

Hexagon head bolts — Product grade C

Дата введения — 2014—07—01

1 Область применения

Настоящий стандарт устанавливает характеристики болтов с шестигранной головкой с резьбой от М5 до М64 включительно, класса точности С.

В случаях, когда необходимы характеристики, отличающиеся от установленных в настоящем стандарте, они могут быть выбраны из действующих международных стандартов, например ИСО 724, ИСО 888, ИСО 898-1, ИСО 965-1 и ИСО 4759-1.

2 Нормативные ссылки

Следующие нормативные документы обязательны при применении настоящего стандарта. Для датированных ссылок применять только указанные ниже стандарты. Для недатированных ссылок применять последнее издание ссылочных документов (включая все изменения).

ИСО 225 Изделия крепежные. Болты, винты, шпильки и гайки. Символы и обозначения размеров (ISO 225, Fasteners — Bolts, screws, studs and nuts — Symbols and designations of dimensions)

ИСО 724 Резьбы метрические ISO общего назначения. Основные размеры (ISO 724, ISO general-purpose metric screw threads — Basic dimensions)

ИСО 898-1 Механические свойства крепежных изделий из углеродистых и легированных сталей. Часть 1. Болты, винты и шпильки установленных классов прочности с крупным и мелким шагом резьбы (ISO 898-1, Mechanical properties of fasteners made of carbon steel and alloy steel — Part 1: Bolts, screws and studs with specified property classes — Coarse thread and fine pitch thread)

ИСО 965-1 Резьбы метрические ISO общего назначения. Допуски. Часть 1. Принципы и основные данные (ISO 965-1, ISO general-purpose metric screw threads — Tolerances — Part 1: Principles and basic data)

ИСО 3269 Изделия крепежные. Приемочный контроль (ISO 3269, Fasteners — Acceptance inspection)

ИСО 4018 Винты с шестигранной головкой. Класс точности С (ISO 4018, Hexagon head screws — Product grade C)

ИСО 4042 Изделия крепежные. Электролитические покрытия (ISO 4042, Fasteners — Electroplated coatings)

ИСО 4759-1 Изделия крепежные. Допуски. Часть 1. Болты, винты, шпильки и гайки. Классы А, В и С (ISO 4759-1, Tolerances for fasteners — Part 1: Bolts, screws, studs and nuts — Product grades A, B and C)

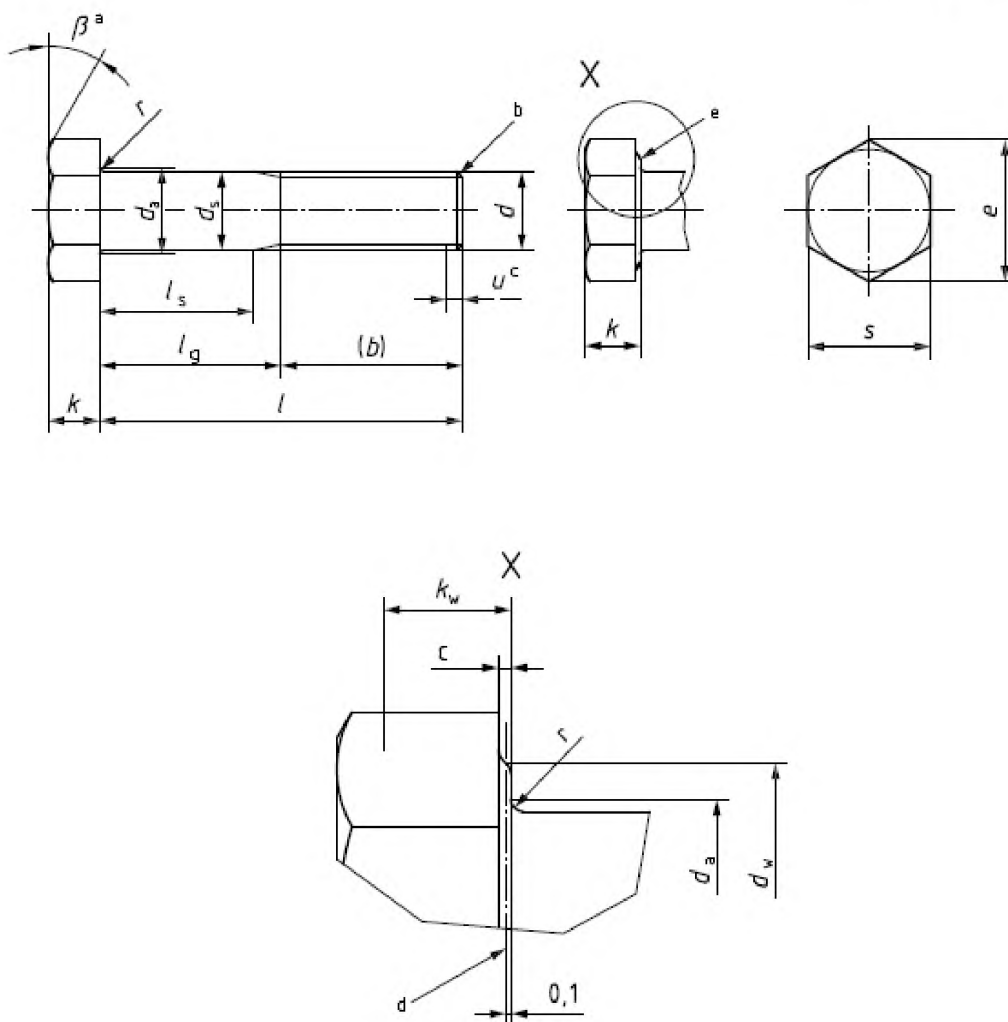
ИСО 8992 Изделия крепежные. Общие требования для болтов, винтов, шпилек и гаек (ISO 8992, Fasteners — General requirements for bolts, screws, studs and nuts)

ИСО 10683 Изделия крепежные. Неэлектролитические цинк-ламельные покрытия (ISO 10683, Fasteners — Non-electrolytically applied zinc flake coatings)

3 Размеры

Размеры болтов указаны на рисунке 1 и в таблицах 1 и 2.
Символы и обозначения размеров по ИСО 225

Размеры в миллиметрах



- a $\beta = 15^\circ \text{ — } 30^\circ$;
- b особых требований к концевой части не предъявляется;
- c неполная резьба $u \leq 2P$;
- d базовая линия для d_w ;
- e допускается опорная шайба.

Рисунок 1

Таблица 1 — Основные резьбы предпочтительного применения

В миллиметрах

Резьба, <i>d</i>			M5	M6	M8	M10	M12	M16	M20									
<i>p_a</i>			0,8	1	1,25	1,5	1,75	2	2,5									
<i>b_{ссылоч.}</i>	b		16	18	22	26	30	38	46									
	c		22	24	28	32	36	44	52									
	d		35	37	41	45	49	57	65									
<i>c</i>	не более		0,5	0,5	0,6	0,6	0,6	0,8	0,8									
<i>d_a</i>	не более		6	7,2	10,2	12,2	14,7	18,7	24,4									
<i>d_s</i>	не более		5,48	6,48	8,58	10,58	12,7	16,7	20,84									
	не менее		4,52	5,52	7,42	9,42	11,3	15,3	19,16									
<i>d_w</i>	не менее		6,74	8,74	11,47	14,47	16,47	22	27,7									
<i>e</i>	не менее		8,63	10,89	14,2	17,59	19,85	26,17	32,95									
<i>k</i>	номин.		3,5	4	5,3	6,4	7,5	10	12,5									
	не более		3,875	4,375	5,675	6,85	7,95	10,75	13,4									
	не менее		3,125	3,625	4,925	5,95	7,05	9,25	11,6									
<i>k_w^e</i>	не менее		2,19	2,54	3,45	4,17	4,94	6,48	8,12									
<i>r</i>	не менее		0,2	0,25	0,4	0,4	0,6	0,6	0,8									
<i>s</i>	номин. = не более		8,00	10,00	13,00	16,00	18,00	24,00	30,00									
	не менее		7,64	9,64	12,57	15,57	17,57	23,16	29,16									
<i>l_{мин.}</i>			<i>l_s</i> и <i>l_g^f</i>															
			<i>l_s</i>	<i>l_g</i>	<i>l_s</i>	<i>l_g</i>	<i>l_s</i>	<i>l_g</i>	<i>l_s</i>	<i>l_g</i>	<i>l_s</i>	<i>l_g</i>	<i>l_s</i>	<i>l_g</i>	<i>l_s</i>	<i>l_g</i>		
номин.	не менее	не более	не менее	не более	не менее	не более	не менее	не более	не менее	не более	не менее	не более	не менее	не более				
25	23,95	26,05	5	9														
30	28,95	31,05	10	14	7	12	Для размеров выше полужирной сплошной ступенчатой линии рекомендуется ИСО 4018											
35	33,75	36,25	15	19	12	17												
40	38,75	41,25	20	24	17	22	11,75	18										
45	43,75	46,25	25	29	22	27	16,75	23	11,5	19								
50	48,75	51,25	30	34	27	32	21,75	28	16,5	24								
55	53,5	56,5			32	37	26,75	33	21,5	29	16,25	25						
60	53,5	61,5			37	42	31,75	38	26,5	34	21,25	30						
65	63,5	66,5					36,75	43	31,5	39	26,25	35	17	27				
70	68,5	71,5					41,75	48	36,5	44	31,25	40	22	32				
80	78,5	81,5					51,75	58	46,5	54	41,25	50	32	42	21,5	34		
90	88,25	91,75							56,5	64	51,25	60	42	52	31,5	44		
100	98,25	101,75							66,5	74	61,25	70	52	62	41,5	54		
110	108,25	111,75									71,25	80	62	72	51,5	64		
120	118,25	121,75									81,25	90	72	82	61,5	74		
130	128	132											76	86	65,5	78		
140	138	142											86	96	75,5	88		
150	148	152											96	106	85,5	98		
160	156	164											106	116	95,5	108		
180	176	184													115,5	128		
200	195,4	204,6													135,5	148		
220	215,4	224,6																
240	235,4	244,6																
260	254,8	265,2																
280	274,8	285,2																
300	294,8	305,2																
320	314,3	325,7																
340	334,3	345,7																

Резьба, d			M5	M6	M8	M10	M12	M16	M20							
360	354,3	365,7														
380	374,3	385,7														
400	394,3	405,7														
420	413,7	426,3														
440	433,7	446,3														
460	453,7	466,3														
480	473,7	486,3														
500	493,7	506,3														
P_a			3	3,5	4	4,5	5	5,5	6							
$b_{\text{ссылоч}}$	b		54	66	—	—	—	—	—							
	c		60	72	84	96	108	—	—							
	d		73	85	97	109	121	137	153							
c	не более	0,8	0,8	0,8	1	1	1	1	1							
d_a	не более	28,4	35,4	42,4	48,6	56,6	67	75								
d_s	не более	24,84	30,84	37	43	49	57,2	65,2								
	не менее	23,16	29,16	35	41	47	54,8	62,8								
d_w	не менее	33,25	42,75	51,11	59,95	69,45	78,66	88,16								
e	не менее	39,55	50,85	60,79	71,3	82,6	93,56									
k	номин.		15	18,7	22,5	26	30	35								
	не более		15,9	19,75	23,55	27,05	31,05	36,25								
	не менее		14,1	17,65	21,45	24,95	28,95	33,75								
k_w^e	не менее	9,87	12,36	15,02	17,47	20,27	23,63									
r	не менее	0,8	1	1	1,2	1,6	2									
s	номин. = не более		36	46	55,0	65,0	75,0	85,0								
	не менее		35	45	53,8	63,1	73,1	82,8								
l			l_s и l_g^f													
			l_s	l_g	l_s	l_g	l_s	l_g	l_s	l_g	l_s	l_g	l_s	l_g	l_s	l_g
но-мин.	не менее	не более	не менее	не более	не менее	не более	не менее	не более	не менее	не более	не менее	не более	не менее	не более		
25	23,95	26,05														
30	28,95	31,05	Для размеров выше полужирной сплошной ступенчатой линии рекомендуется ИСО 4018													
35	33,75	36,25														
40	38,75	41,25														
45	43,75	46,25														
50	48,75	51,25														
55	53,5	56,5														
60	58,5	61,5														
65	63,5	66,5														
70	68,5	71,5														
80	78,5	81,5														
90	88,25	91,75														
100	98,25	101,75	31	46												
110	108,25	111,75	41	56												
120	118,25	121,75	51	66	36,5	54										
130	128	132	55	70	40,5	58										
140	138	142	65	80	50,5	68	36	56								
150	148	152	75	90	60,5	78	46	66								
160	156	164	85	100	70,5	88	56	76								
180	176	184	105	120	90,5	108	76	96	61,5	84						
200	195,4	204,6	125	140	110,5	128	96	116	81,5	104	67	92				

Окончание таблицы 1

В миллиметрах

Резьба, <i>d</i>			M5		M6		M8		M10		M12		M16		M20	
220	215,4	224,6	132	147	117,5	135	103	123	88,5	111	74	99				
240	235,4	244,6	152	167	137,5	155	123	143	108,5	131	94	119	75,5	103		
260	254,8	265,2			157,5	175	143	163	128,5	151	114	139	95,5	123	77	107
280	274,8	285,2			177,5	195	163	183	148,5	171	134	159	15,5	143	97	127
300	294,8	305,2			197,5	215	183	203	168,5	191	154	179	135,5	163	117	147
320	314,3	325,7					203	223	188,5	211	174	199	155,5	183	137	167
340	334,3	345,7					223	243	208,5	231	194	219	175,5	203	157	187
360	354,3	365,7					243	263	228,5	251	214	239	195,5	223	177	207
380	374,3	385,7							248,5	271	234	259	215,5	243	197	227
400	394,3	405,7							268,5	291	254	279	235,5	263	217	247
420	413,7	426,3							288,5	311	274	299	255,5	283	237	267
440	433,7	446,3									294	319	275,5	303	257	287
460	453,7	466,3									314	339	295,5	323	277	307
480	473,7	486,3									334	359	315,5	343	297	327
500	493,7	506,3											335,5	363	317	347

Примечание — Предпочтительные длины обозначены указанием значений l_s и l_g :

a P — шаг резьбы;
b для $l_{\text{ном.}} \leq 125\text{мм}$;
c для $125\text{мм} < l_{\text{ном.}} \leq 200\text{мм}$;
d для $l_{\text{ном.}} > 200\text{мм}$;
e $k_{w,\text{мин.}} = 0,7 k_{\text{мин.}}$;
f $l_{g,\text{макс.}} = l_{\text{ном.}} - b$;
 $l_{s,\text{мин.}} = l_{g,\text{макс.}} - 5P$.

Таблица 2 — Дополнительные резьбы ограниченного применения

В миллиметрах

Резьба, <i>d</i>		M14	M18	M22	M27	M33
r_a		2	2,5	2,5	3	3,5
$b_{\text{справ.}}$	b	34	42	50	60	—
	c	40	48	56	66	78
	d	53	61	69	79	91
c	не более	0,6	0,8	0,8	0,8	0,8
d_a	не более	16,7	21,2	26,4	32,4	38,4
d_s	не более	14,7	18,7	22,84	27,84	34
	не менее	13,3	17,3	21,16	26,16	32
d_w	не менее	19,15	24,85	31,35	38	46,55
e	не менее	22,78	29,56	37,29	45,2	55,37
k	номин.	8,8	11,5	14	17	21
	не более	9,25	12,4	14,9	17,9	22,05
	не менее	8,35	10,6	13,1	16,1	19,95
k_w^e	не менее	5,85	7,42	9,17	11,27	13,97
r	не менее	0,6	0,6	0,8	1	1
s	номин. = не более	21,00	27,00	34	41	50
	не менее	20,16	26,16	33	40	49

Резьба, d			M14		M18		M22		M27		M33	
l			l_s и l_g^f									
			l_s	l_g	l_s	l_g	l_s	l_g	l_s	l_g	l_s	l_g
номин.	не менее	не более	не менее	не более	не менее	не более	не менее	не более	не менее	не более	не менее	не более
60	58,5	61,5	16	26	Для размеров выше полужирной сплошной ступенчатой линии рекомендуется ИСО 4018							
65	63,5	66,5	21	31								
70	68,5	71,5	26	36								
80	78,5	81,5	36	46	25,5	38						
90	88,25	91,75	46	56	35,5	48	27,5	40				
100	98,25	101,75	56	66	45,5	58	37,5	50				
110	108,25	111,75	66	76	55,5	68	47,5	60	35	50		
120	118,25	121,75	76	86	65,5	78	57,5	70	45	60		
130	128	132	80	90	69,5	82	61,5	74	49	64	34,5	52
140	138	142	90	100	79,5	92	71,5	84	59	74	44,5	62
150	148	152			89,59	102	81,5	94	69	84	54,5	72
160	156	164			99,5	112	91,5	104	79	94	64,5	82
180	176	184			119,5	132	111,5	124	99	114	84,5	102
200	195,4	204,6					131,5	144	119	134	104,5	122
220	215,4	224,6					138,5	151	126	141	111,5	129
240	235,4	244,6							146	161	131,5	149
260	254,8	265,2							166	181	151,5	167
280	274,8	285,2									171,5	189
300	294,8	305,2									191,5	209
320	314,3	325,7									211,5	229
340	334,3	345,7										
360	354,3	365,7										
380	374,3	385,7										
400	394,3	405,7										
420	413,7	426,3										
440	433,7	446,3										
460	453,7	466,3										
480	473,7	486,3										
500	493,7	506,3										

Продолжение таблицы 2

В миллиметрах

Резьба, d			M39	M45	M52	M60				
r_a			4	4,5	5	5,5				
$b_{\text{ссылоч}}$	b		—	—	—	—				
	c		90	102	116	—				
	d		103	115	129	145				
c	не более	1	1	1	1					
d_a	не более	45,4	52,6	62,6	71					
d_s	не более	40	46	53,2	61,2					
	не менее	38	44	50,8	58,8					
d_w	не менее	55,86	64,7	74,2	83,41					
e	не менее	66,44	76,95	88,25	99,21					
k	номин.		25	28	33	38				
	не более		26,05	29,05	34,25	39,25				
	не менее		23,95	26,95	31,75	36,75				
k_w^e	не менее	16,77	18,87	22,23	25,73					
r	не менее	1	1,2	1,6	2					
s	номин.= не более не более		60,0	70,0	80,0	90,0				
	не более		58,8	68,1	78,1	87,8				
l			$l_s^i l_g^f$							
			l_s	l_g	l_s	l_g	l_s	l_g	l_s	l_g
номин.	не менее	не более	не менее	не более	не менее	не более	не менее	не более	не менее	не более
60	58,5	61,5	Для размеров выше полужирной сплошной ступенчатой линии рекомендуется ИСО 4018							
65	63,5	66,5								
70	68,5	71,5								
80	78,5	81,5								
90	88,25	91,75								
100	98,25	101,75								
110	108,25	111,75								
120	118,25	121,75								
130	128	132								
140	138	142								
150	148	152	40	60						
160	156	164	50	70						
180	176	184	70	90	55,5	78				
200	195,4	204,6	90	110	75,5	98	59	84		
220	215,4	224,6	97	117	82,5	105	66	91		
240	235,4	244,6	117	137	102,5	125	86	111	67,5	95
260	254,8	265,2	137	157	122,5	145	106	131	87,5	115
280	274,8	285,2	157	177	142,5	165	126	151	107,5	135
300	294,8	305,2	177	197	162,5	185	146	171	127,5	155
320	314,3	325,7	197	217	182,5	205	166	191	147,5	175
340	334,3	345,7	217	237	202,5	225	186	211	167,5	195
360	354,3	365,7	237	257	222,5	245	206	231	187,5	215

Резьба, d			M39		M45		M52		M60	
380	374,3	385,7	257	277	242,5	265	226	251	207,5	235
400	394,3	405,7	277	297	262,5	285	246	271	227,5	255
420	413,7	426,3			282,5	305	266	291	247,5	275
440	433,7	446,3			302,5	325	286	311	267,5	295
460	453,7	466,3					306	331	287,5	315
480	473,7	486,3					326	351	307,5	335
500	493,7	506,3					346	371	327,5	355

Примечание — Предпочтительные длины обозначены указанием значений l_s и l_g :

a P — шаг резьбы;
b для $l_{\text{ном}} \leq 125$ мм;
c для $125 \text{ мм} < l_{\text{ном}} \leq 200$ мм;
d для $l_{\text{ном}} > 200$ мм;
e $k_{w, \text{мин}} = 0,7 k_{\text{мин}}$;
f $l_{g, \text{макс}} = l_{\text{ном}} - b$;
 $l_{s, \text{мин}} = l_{g, \text{макс}} - 5P$

4 Технические требования и ссылочные стандарты

Технические требования в соответствии с таблицей 3.

Таблица 3— Технические требования и ссылочные стандарты

Материал		Сталь
Общие требования	Обозначение стандарта	ИСО 8992
Резьба	Допуски	8g
	Обозначение стандарта	ИСО 724, ИСО 965-1
Механические свойства	Класс прочности ^a	$d \leq 39$ мм: 4.6, 4.8 $d > 39$ мм: по согласованию
	Обозначение стандарта	$d \leq 39$ мм: ИСО 898-1 $d > 39$ мм: по согласованию
Допуски	Класс точности	C
	Обозначение стандарта	ИСО 4759-1
Отделка — покрытие		Без покрытия Требования к электролитическим покрытиям по ИСО 4042. Требования к неэлектролитическим цинк-ламельным покрытиям по ИСО 10683. Дополнительные требования или другая отделка или покрытие должны быть согласованы между поставщиком и заказчиком
Приемка		Приемочный контроль по ИСО 3269

^a Другие классы прочности установлены в ИСО 898-1.

5 Обозначение

Пример — Болт с шестигранной головкой, класса точности С, с резьбой М12, номинальной длиной $l = 80$ мм и класса прочности 4.6 обозначают следующим образом:
Болт с шестигранной головкой ГОСТ Р ИСО 4016 — М12 × 80—4.6

Приложение ДА
(справочное)

Сведения о соответствии ссылочных международных стандартов ссылочным национальным стандартам Российской Федерации и действующим в этом качестве межгосударственным стандартам

Таблица ДА.1

Обозначение ссылочного международного стандарта	Степень соответствия	Обозначение и наименование соответствующего национального, межгосударственного стандарта
ИСО 225	—	*
ИСО 724	MOD	ГОСТ 24705—2004 (ИСО 724:1993) «Основные нормы взаимозаменяемости. Резьба метрическая. Основные размеры»
ИСО 898-1	IDT	ГОСТ Р ИСО 898-1—2011 «Механические свойства крепежных изделий из углеродистых и легированных сталей. Часть 1. Болты, винты и шпильки установленных классов прочности с крупным и мелким шагом резьбы»
ИСО 965-1	MOD	ГОСТ 16093—2004 (ИСО 965-1:1998, ИСО 965-3:1998) «Основные нормы взаимозаменяемости. Резьба метрическая. Допуски. Посадки с зазором»
ИСО 3269	IDT	ГОСТ Р ИСО 3269—2009 «Изделия крепежные. Приемочный контроль»
ИСО 4018	IDT	ГОСТ Р ИСО 4018—2013 «Винты с шестигранной головкой. Класс точности С»
ИСО 4042	IDT	ГОСТ Р ИСО 4042—2009 «Изделия крепежные. Электролитические покрытия»
ИСО 4759-1	IDT	ГОСТ Р ИСО 4759-1—2009 «Изделия крепежные. Допуски. Часть 1. Болты, винты, шпильки и гайки. Классы точности А, В и С»
ИСО 8992	IDT	ГОСТ Р ИСО 8992—2011 «Изделия крепежные. Общие требования для болтов, винтов, шпилек и гаек»
ИСО 10683	—	*
<p>* Соответствующий национальный стандарт отсутствует. До его утверждения рекомендуется использовать перевод на русский язык данного международного стандарта. Перевод данного международного стандарта находится в Федеральном информационном фонде технических регламентов и стандартов.</p> <p>Примечание — В настоящей таблице использованы следующие условные обозначения степени соответствия стандартов:</p> <ul style="list-style-type: none"> - IDT — идентичные стандарты; - MOD — модифицированные стандарты. 		

Библиография

- [1] ISO 888, *Bolts, screws and studs — Nominal lengths, and thread lengths for general purpose bolts*
- [2] ISO 4014, *Hexagon head bolts — Product grades A and B*
- [3] ISO 4015, *Hexagon head bolts — Product grade B — Reduced shank (shank diameter approximately equal to pitch diameter)*
- [4] ISO 4017, *Hexagon head screws — Product grades A and B*
- [5] ISO 4032, *Hexagon nuts, style 1 — Product grades A and B*
- [6] ISO 4033, *Hexagon nuts, style 2 — Product grades A and B*
- [7] ISO 4034, *Hexagon nuts — Product grade C*
- [8] ISO 4035, *Hexagon thin nuts (chamfered) — Product grades A and B*
- [9] ISO 4036, *Hexagon thin nuts (unchamfered) — Product grade B*
- [10] ISO 4161, *Hexagon nuts with flange — Coarse thread*
- [11] ISO 4162, *Hexagon flange bolts — Small series*
- [12] ISO 7040, *Prevailing torque type hexagon nuts (with non-metallic insert), style 1 — Property classes 5, 8 and 10*
- [13] ISO 7041, *Prevailing torque type hexagon nuts (with non-metallic insert), style 2 — Property classes 9 and 12*
- [14] ISO 7042, *Prevailing torque type all-metal hexagon nuts, style 2 — Property classes 5, 8, 10 and 12*
- [15] ISO 7043, *Prevailing torque type hexagon nuts with flange (with non-metallic insert) — Product grades A and B*
- [16] ISO 7044, *Prevailing torque type all-metal hexagon nuts with flange — Product grades A and B*
- [17] ISO 7719, *Prevailing torque type all-metal hexagon nuts, style 1 — Property classes 5, 8 and 10*
- [18] ISO 7720, *Prevailing torque type all-metal hexagon nuts, style 2 — Property class 9*
- [19] ISO 8673, *Hexagon nuts, style 1, with metric fine pitch thread — Product grades A and B*
- [20] ISO 8674, *Hexagon nuts, style 2, with metric fine pitch thread — Product grades A and B*
- [21] ISO 8675, *Hexagon thin nuts (chamfered) with metric fine pitch thread — Product grades A and B*
- [22] ISO 8676, *Hexagon head screws with metric fine pitch thread — Product grades A and B*
- [23] ISO 8765, *Hexagon head bolts with metric fine pitch thread — Product grades A and B*
- [24] ISO 10511, *Prevailing torque type hexagon thin nuts (with non-metallic insert)*
- [25] ISO 10512, *Prevailing torque type hexagon nuts (with non-metallic insert), style 1, with metric fine pitch thread — Property classes 6, 8 and 10*
- [26] ISO 10513, *Prevailing torque type all-metal hexagon nuts, style 2, with metric fine pitch thread — Property classes 8, 10 and 12*
- [27] ISO 10663, *Hexagon nuts with flange — Fine pitch thread*
- [28] ISO 12125, *Prevailing torque type hexagon nuts with flange (with non-metallic insert) with metric fine pitch thread — Product grades A and B*
- [29] ISO 12126, *Prevailing torque type all-metal hexagon nuts with flange with metric fine pitch thread — Product grades A and B*
- [30] ISO 15071, *Hexagon bolts with flange — Small series — Product grade A*
- [31] ISO 15072, *Hexagon bolts with flange with metric fine pitch thread — Small series — Product grade A*
- [32] ISO 21670, *Hexagon weld nuts with flange*

УДК 621.882.6:006.35

ОКС 21.060.10

Г32

ОКП 16 1000

Ключевые слова: изделия крепежные, болты, шестигранная головка, класс точности С

Подписано в печать 01.04.2014. Формат 60×84¹/₈.

Усл. печ. л. 1,86. Тираж 31 экз. Зак. 897.

Подготовлено на основе электронной версии, предоставленной разработчиком стандарта

ФГУП «СТАНДАРТИНФОРМ»,
123995 Москва, Гранатный пер., 4.
www.gostinfo.ru info@gostinfo.ru