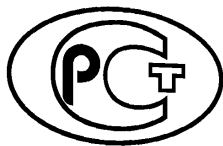

ФЕДЕРАЛЬНОЕ АГЕНТСТВО
ПО ТЕХНИЧЕСКОМУ РЕГУЛИРОВАНИЮ И МЕТРОЛОГИИ



НАЦИОНАЛЬНЫЙ
СТАНДАРТ
РОССИЙСКОЙ
ФЕДЕРАЦИИ

ГОСТ Р
ИСО 23910—
2017

КОЖА

Физические и механические испытания. Определение сопротивления кожи разрыву шва

(ISO 23910:2017, IDT)

Издание официальное



Москва
Стандартинформ
2017

Предисловие

1 ПОДГОТОВЛЕН Открытым акционерным обществом «Инновационный научно-производственный центр текстильной и легкой промышленности» (ОАО «ИНПЦ ТЛП») на основе собственного перевода на русский язык англоязычной версии стандарта, указанного в пункте 4

2 ВНЕСЕН Управлением технического регулирования и стандартизации Федерального агентства по техническому регулированию и метрологии

3 УТВЕРЖДЕН И ВВЕДЕН В ДЕЙСТВИЕ Приказом Федерального агентства по техническому регулированию и метрологии от 24 августа 2017 г. № 953-ст

4 Настоящий стандарт идентичен международному стандарту ИСО 23910:2017 «Кожа. Физические и механические испытания. Измерение сопротивления прорыву швом» (ISO 23910:2017 «Leather — Physical and mechanical tests — Measurement of stitch tear resistance», IDT).

При применении настоящего стандарта рекомендуется использовать вместо ссылочных международных стандартов соответствующие им национальные и межгосударственные стандарты, сведения о которых приведены в дополнительном приложении ДА

5 ВВЕДЕН ВПЕРВЫЕ

Правила применения настоящего стандарта установлены в статье 26 Федерального закона от 29 июня 2015 г. № 162-ФЗ «О стандартизации в Российской Федерации». Информация об изменениях к настоящему стандарту публикуется в ежегодном (по состоянию на 1 января текущего года) информационном указателе «Национальные стандарты», а официальный текст изменений и поправок — в ежемесячном информационном указателе «Национальные стандарты». В случае пересмотра (замены) или отмены настоящего стандарта соответствующее уведомление будет опубликовано в ближайшем выпуске ежемесячного информационного указателя «Национальные стандарты». Соответствующая информация, уведомление и тексты размещаются также в информационной системе общего пользования — на официальном сайте Федерального агентства по техническому регулированию и метрологии в сети Интернет (www.gost.ru)

© Стандартиформ, 2017

Настоящий стандарт не может быть полностью или частично воспроизведен, тиражирован и распространен в качестве официального издания без разрешения Федерального агентства по техническому регулированию и метрологии

Содержание

1 Область применения	1
2 Нормативные ссылки	1
3 Принцип	1
4 Аппаратура	1
5 Отбор и подготовка образцов	2
6 Проведение испытаний	2
7 Протокол испытаний	3
Приложение ДА (справочное) Сведения о соответствии ссылочных международных стандартов межгосударственным стандартам	4

КОЖА

Физические и механические испытания. Определение сопротивления кожи разрыву шва

Leather. Physical and mechanical tests. Measurement of stitch tear resistance

Дата введения — 2018—06—01

1 Область применения

Настоящий стандарт устанавливает метод определения сопротивления кожи разрыву шва. Настоящий стандарт применим для всех видов кож, но особенно подходит для кож толщиной более 1,2 мм.

2 Нормативные ссылки

Следующие ссылочные документы обязательны для применения настоящего стандарта. Для датированных ссылок применяют только указанное издание. Для недатированных ссылок последнее издание ссылочного документа, включая любые поправки.

ISO 2418, Leather — Chemical, physical and mechanical and fastness tests — Sampling location (Кожа. Химические, физические и механические испытания и испытания на прочность. Определение местоположения образцов)

ISO 2419, Leather — Physical and mechanical tests — Sample preparation and conditioning (Кожа. Физические и механические испытания. Подготовка и кондиционирование образцов)

ISO 2589, Leather — Physical and mechanical tests — Determination of thickness (Кожа. Физические и механические испытания. Определение толщины)

ISO 7500-1:2015, Metallic materials — Calibration and verification of static uniaxial testing machines — Part 1: Tension/compression testing machines — Calibration and verification of the force-measuring system (Материалы металлические. Верификация машин для статических испытаний в условиях одноосного нагружения. Часть 1. Машины для испытания на растяжение/сжатие. Калибровка и верификация силоизмерительных систем)

3 Принцип

Через прорезь в испытуемом образце кожи вставляют сердечник заданной формы и размеров и, прилагая усилие, необходимое для разрыва кожи, фиксируют его.

4 Аппаратура**4.1 Машина для испытания на растяжение:**

- с диапазоном силы, подходящим для испытания образцов;
- с устройством записи силы, как определено ИСО 7500-1 для машин класса 2;
- с равномерной скоростью движения зажимов (100 ± 20) мм/мин;
- с зажимом минимальной длины 30 мм в направлении прилагаемой силы, обеспечивающим устойчивый зажим образцов механическими или пневматическими средствами. Конструкция и дизайн внутренних поверхностей зажима должны быть такими, чтобы при максимальной нагрузке, применяемой при испытании, испытуемые образцы не выскальзывали из зажима.

4.1.1 Держатель образца металлический, форма которого показана на рисунке 1.

Примечание — На рисунке 1 изображен держатель образца с сердечником (4.1.2).

4.1.2 Сердечник металлический, форма и размеры которого показаны на рисунке 2.

4.2 Толщиномер в соответствии с ИСО 2589.

4.3 Пресс-резак, внутренняя стенка которого представляет собой прямоугольник $(20 \pm 1) \times (50 \pm 1)$ мм в соответствии с ИСО 2419.

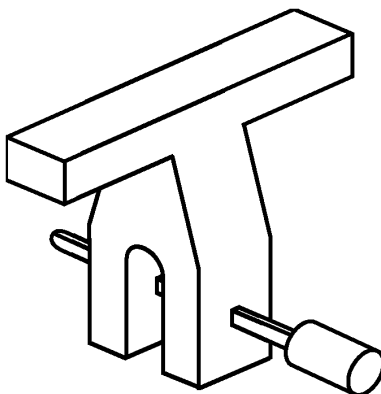


Рисунок 1 — Держатель образца с сердечником

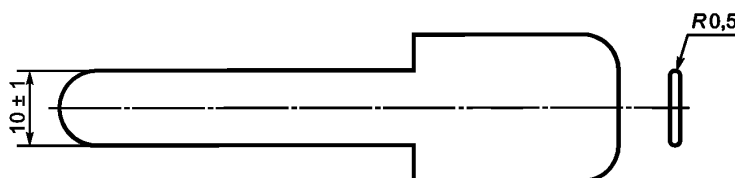


Рисунок 2 — Металлический сердечник

5 Отбор и подготовка образцов

5.1 Отобранные в соответствии с ИСО 2418 лабораторные образцы кондиционируют в соответствии с ИСО 2419. Из лабораторного образца вырубают шесть образцов для испытания, три образца в продольном направлении и три в поперечном направлении, при этом лабораторный образец располагают лицевой поверхностью к лезвию пресс-резака (4.3).

Примечание — Если необходимо провести испытания более двух кож из одной партии, то от лабораторного образца отбирают по одному образцу в продольном и поперечном направлении для испытания, но не менее трех образцов для испытаний в каждом направлении от всей партии.

5.2 Испытуемые образцы кондиционируют в соответствии с ИСО 2419.

6 Проведение испытаний

6.1 Измеряют толщину каждого испытуемого образца в соответствии с ИСО 2589 в одной точке, расположенной примерно в 10 мм от края испытуемого образца, где будет сделана прорезь (рисунок 3).

6.2 Верхний конец металлического держателя (4.1.1) закрепляют в верхних зажимах разрывной машины.

6.3 Металлический сердечник (4.1.2) протягивают через прорезь на испытуемом образце и устанвливают его в держателе образца (4.1.1).

6.4 Свободный конец испытуемого образца закрепляют в нижних зажимах разрывной машины.

6.5 Приводят машину в действие до разрыва испытуемого образца и записывают величину приложенной силы во время разрыва испытуемого образца.

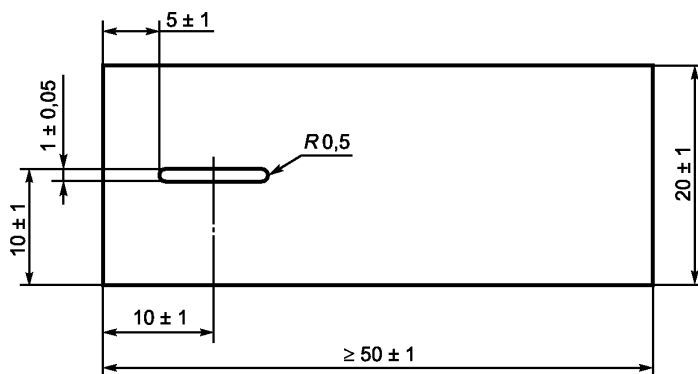


Рисунок 3 — Испытуемый образец с точкой измерения толщины и места прорези

7 Протокол испытаний

Протокол испытаний должен включать следующее:

- ссылку на настоящий стандарт;
- толщину кожи, мм;
- максимальную величину приложенной силы во время разрыва, Н;
- стандартные атмосферные условия, используемые для кондиционирования и испытания, в соответствии с ИСО 2419 (температура 20 °С и относительная влажность 65 %; температура 23 °С и относительная влажность 60 %);
- любые отклонения от метода, определенного в настоящем стандарте;
- полные детали идентификации образца и любого отклонения от ИСО 2418 относительно осуществления выборки.

Приложение ДА
(справочное)Сведения о соответствии ссылочных международных
стандартов межгосударственным стандартам

Таблица ДА.1

Обозначение ссылочного международного стандарта	Степень соответствия	Обозначение и наименование соответствующего межгосударственного стандарта
ISO 2418	IDT	ГОСТ ISO 2418—2013 «Кожа. Химические, физические и механические испытания и испытания на устойчивость. Установление места отбора проб»
ISO 2419	IDT	ГОСТ ISO 2419—2013 «Кожа. Физические и механические испытания. Подготовка и кондиционирование проб»
ISO 2589	IDT	ГОСТ ISO 2589—2013 «Кожа. Физические и механические испытания. Метод определения толщины»
ISO 7500-1:2015	—	*
<p>* Соответствующий национальный стандарт отсутствует. До его принятия рекомендуется использовать перевод на русский язык данного международного стандарта. Перевод данного международного стандарта находится в Федеральном информационном фонде стандартов.</p> <p>Примечание — В настоящей таблице использовано следующее условное обозначение степени соответствия стандартов: - IDT — идентичные стандарты.</p>		

УДК 006.354

ОКС 59.140.30

М 19

Ключевые слова: кожа, метод испытания, испытуемый образец, держатель образца, сердечник, разрывная машина, усилие, необходимое для разрыва кожи

БЗ 9—2017/102

Редактор *Л.С. Зимилова*
Технический редактор *И.Е. Черепкова*
Корректор *О.В. Лазарева*
Компьютерная верстка *Л.А. Круговой*

Сдано в набор 25.08.2017. Подписано в печать 30.08.2017. Формат 60×84¹/₈. Гарнитура Ариал.
Усл. печ. л. 0,95. Уч.-изд. л. 0,74. Тираж 21 экз. Зак. 1561.
Подготовлено на основе электронной версии, предоставленной разработчиком стандарта

Издано и отпечатано во ФГУП «СТАНДАРТИНФОРМ», 123001 Москва, Гранатный пер., 4.
www.gostinfo.ru info@gostinfo.ru