
ФЕДЕРАЛЬНОЕ АГЕНТСТВО
ПО ТЕХНИЧЕСКОМУ РЕГУЛИРОВАНИЮ И МЕТРОЛОГИИ



НАЦИОНАЛЬНЫЙ
СТАНДАРТ
РОССИЙСКОЙ
ФЕДЕРАЦИИ

ГОСТ Р ИСО
12127-1—
2011

Система стандартов безопасности труда
ОДЕЖДА ДЛЯ ЗАЩИТЫ ОТ ТЕПЛА
И ПЛАМЕНИ

Определение контактной теплопередачи
через защитную одежду или составляющие
ее материалы

Часть 1

Метод испытаний с использованием
нагревательного цилиндра

ISO 12127-1:2007

Clothing for protection against heat and flame — Determination of contact heat
transmission through protective clothing or constituent materials —
Part 1: Test method using contact heat produced by heating cylinder
(IDT)

Издание официальное



Москва
Стандартинформ
2012

Предисловие

Цели и принципы стандартизации в Российской Федерации установлены Федеральным законом от 27 декабря 2002 г. № 184-ФЗ «О техническом регулировании», а правила применения национальных стандартов Российской Федерации — ГОСТ Р 1.0—2004 «Стандартизация в Российской Федерации. Основные положения»

Сведения о стандарте

1 ПОДГОТОВЛЕН Закрытым акционерным обществом «ФПГ Энергоконтракт» на основе аутентичного перевода на русский язык указанного в пункте 4 стандарта, который выполнен ФГУП «СТАНДАРТИНФОРМ»

2 ВНЕСЕН Техническим комитетом по стандартизации средств индивидуальной защиты ТК 320 «СИЗ»

3 УТВЕРЖДЕН И ВВЕДЕН В ДЕЙСТВИЕ Приказом Федерального агентства по техническому регулированию и метрологии от 25 октября 2011 г. № 495-ст

4 Настоящий стандарт идентичен международному стандарту ИСО 12127-1:2007 «Одежда для защиты от тепла и пламени. Определение контактной теплопередачи через защитную одежду или составляющие ее материалы. Часть 1. Определение контактной теплопередачи с помощью нагревательного цилиндра» (ISO 12127-1:2007 «Clothing for protection against heat and flame — Determination of contact heat transmission through protective clothing or constituent materials — Part 1: Test method using contact heat produced by heating cylinder»).

Наименование настоящего стандарта изменено относительно наименования указанного международного стандарта для приведения в соответствие с ГОСТ Р 1.5—2004 (пункт 3.5)

5 ВВЕДЕН ВПЕРВЫЕ

Информация об изменениях к настоящему стандарту публикуется в ежегодно издаваемом информационном указателе «Национальные стандарты», а текст изменений и поправок — в ежемесячно издаваемых информационных указателях «Национальные стандарты». В случае пересмотра (замены) или отмены настоящего стандарта соответствующее уведомление будет опубликовано в ежемесячно издаваемом информационном указателе «Национальные стандарты». Соответствующая информация, уведомление и тексты размещаются также в информационной системе общего пользования — на официальном сайте Федерального агентства по техническому регулированию и метрологии в сети Интернет

© Стандартиформ, 2012

Настоящий стандарт не может быть полностью или частично воспроизведен, тиражирован и распространен в качестве официального издания без разрешения Федерального агентства по техническому регулированию и метрологии

Содержание

1 Область применения	1
2 Термины и определения	1
3 Сущность метода	2
4 Испытательное оборудование	2
4.1 Нагревательный цилиндр	2
4.2 Калориметр	2
4.3 Испытательная установка	2
4.4 Электронные устройства	2
5 Отбор и кондиционирование образцов	2
5.1 Отбор образцов	2
5.2 Кондиционирование образцов	2
6 Проведение испытаний	3
6.1 Условия проведения испытаний	3
6.2 Порядок проведения испытания	3
6.3 Оценка результатов испытаний	3
7 Протокол испытаний	3
Приложение А (обязательное) Испытательное оборудование	4

Система стандартов безопасности труда

ОДЕЖДА ДЛЯ ЗАЩИТЫ ОТ ТЕПЛА И ПЛАМЕНИ

Определение контактной теплопередачи через защитную одежду
или составляющие ее материалы

Часть 1

Метод испытаний с использованием нагревательного цилиндра

Occupational safety standards system. Clothing for protection against heat and flame.
Determination of contact heat transmission through protective clothing or constituent materials.
Part 1. Test method using heat produced by heating cylinder

Дата введения — 2012—07—01

1 Область применения

Настоящий стандарт устанавливает метод испытаний для определения контактной теплопередачи. Данный метод применим к предназначенным для защиты от контактных температур в диапазоне 100 °С — 500 °С защитной одежде (включая средства защиты рук) и материалам, из которых она изготовлена.

2 Термины и определения

В настоящем стандарте применены следующие термины с соответствующими определениями.

2.1 контактная температура (contact temperature) T_c : Температура поверхности контактной площади нагревательного цилиндра, которая поддерживается постоянной.

2.2 начало отсчета времени (start of timing): Момент, когда верхняя поверхность калориметра и нижняя поверхность нагревательного цилиндра находятся на расстоянии 10 мм друг от друга.

2.3 пороговое время (threshold time) t_t : Время между началом отсчета времени и моментом, когда температура калориметра станет на 10 °С выше первоначального значения.

2.4 скорость достижения контакта (contacting speed): Относительная скорость, с которой нагревательный цилиндр и калориметр с испытуемым образцом входят в контакт друг с другом.

2.5 усилие контакта (contact force): Сила, воздействующая на испытуемый образец и калориметр, когда они вступают в контакт с нагревательным цилиндром.

П р и м е ч а н и е — Под теплопередачей, в том числе контактной теплопередачей, понимается теплообмен между двумя теплоносителями (или иными средами) через поверхность раздела между ними. Интенсивность теплопередачи характеризуется коэффициентом теплопередачи, численно равным количеству теплоты, которое передается через единицу поверхности в единицу времени при разности температур между теплоносителями (средами) в 1 К. Коэффициент теплопередачи измеряют в ваттах на квадратный метр — кельвин [Вт/(м²·К)] или килокалориях на квадратный метр — градус Цельсия [ккал/(м²·°С)].

3 Сущность метода

Нагревательный цилиндр разогревают до контактной температуры, которую поддерживают на заданном уровне, а испытуемый образец размещают на калориметре. С постоянной скоростью нагревательный цилиндр опускают на испытуемый образец, расположенный на калориметре, или калориметр вместе с образцом поднимают к нагревательному цилиндру. Контролируя температуру калориметра, определяют пороговое время.

4 Испытательное оборудование

4.1 Нагревательный цилиндр

Нагревательный цилиндр (см. рисунок А.1, приложение А) должен быть изготовлен из металла, выдерживающего температуру свыше 500 °С (например, из чистого никеля). Контактная поверхность должна иметь диаметр $(25,20 \pm 0,05)$ мм и должна быть заземлена. В центре должно быть просверлено отверстие, заканчивающееся на 3 мм выше нижней поверхности нагревательного цилиндра. Отверстие предназначено для помещения датчика температуры, который необходим для регулирования температуры нагревательного цилиндра, диаметр датчика следует подбирать соответственно диаметру отверстия. Методом механической обработки в верхней части нагревательного цилиндра протачивается спиральный паз глубиной D , шириной B и шагом Z . Значения D , B и Z должны быть выбраны таким образом, чтобы проводники нагревателя можно было разместить в пазе по всей разогреваемой длине. Нагревательный цилиндр должен быть заключен в термостойкую изоляцию, оставляя свободной нижнюю контактную поверхность.

4.2 Калориметр

Калориметр (см. рисунок А.2, приложение А) состоит из цилиндрического диска, изготовленного из черного анодированного чистого алюминия, диаметром $(25,00 \pm 0,05)$ мм и толщиной $(5,00 \pm 0,02)$ мм, который закрепляют на опоре, изготовленной из полиамида 66. Верхняя контактная поверхность калориметра должна быть перед анодированием заземлена, а на нижней поверхности должен быть закреплен датчик температуры (например, платиновое сопротивление).

4.3 Испытательная установка

Схема испытательной установки в собранном виде приведена на рисунке А.3, приложение А. Нагревательный цилиндр и калориметр монтируют так, чтобы их торцы были расположены параллельно, а их симметричные оси были выстроены в одну линию с опорной рамой. Необходимо предусмотреть свободу передвижения нагревательного цилиндра вниз в направлении калориметра или калориметра вверх в направлении нагревательного цилиндра с регулируемой скоростью. Масса дополнительного груза должна быть такой, чтобы контактное усилие составляло $(49,0 \pm 0,5)$ Н. После измерений в периоды охлаждения в промежутке между нагревательным цилиндром и калориметром следует помещать соответствующий защитный экран во избежание нагревания калориметра под воздействием теплового излучения, испускаемого нагревательным цилиндром.

4.4 Электронные устройства

Необходимо обеспечивать наличие соответствующих электронных устройств и средств измерений:

- для нагревания нагревательного цилиндра до температуры не менее 500 °С и способности ее поддержания;
- для контроля скорости достижения контакта;
- для измерения и регистрации температуры калориметра с погрешностью $\pm 0,1$ °С;
- для измерения порогового времени.

5 Отбор и кондиционирование образцов

5.1 Отбор образцов

Для определения каждой контактной температуры из изделия или куска материала, предназначенного для производства изделия, вырезают не менее трех круглых образцов диаметром 80 мм.

5.2 Кондиционирование образцов

До начала испытания образцы выдерживают в течение не менее 24 ч при температуре (20 ± 2) °С и относительной влажности (65 ± 5) %.

6 Проведение испытаний

6.1 Условия проведения испытаний

Измерения проводят при температуре (20 ± 5) °С и относительной влажности в пределах 15 % — 80 %. Нагревательный цилиндр нагревают до заданной температуры с предельно допустимым отклонением ± 2 %. Перед началом каждого испытания температура калориметра не должна отличаться от комнатной температуры более чем на ± 2 °С. Испытание начинают не позднее чем через 3 мин после окончания кондиционирования (см. 5.2).

6.2 Порядок проведения испытания

Испытуемый образец помещают на калориметр лицевой стороной вверх. Убирают защитный экран между нагревательным цилиндром и калориметром и приводят нагревательный цилиндр в соприкосновение с калориметром со скоростью достижения контакта $(5,0 \pm 0,2)$ мм/с. Измеряют и записывают температуру калориметра во время испытания. Выполняют не менее трех измерений при каждой контактной температуре.

6.3 Оценка результатов испытаний

Определяют пороговое время t_c с погрешностью не более 0,1 с.

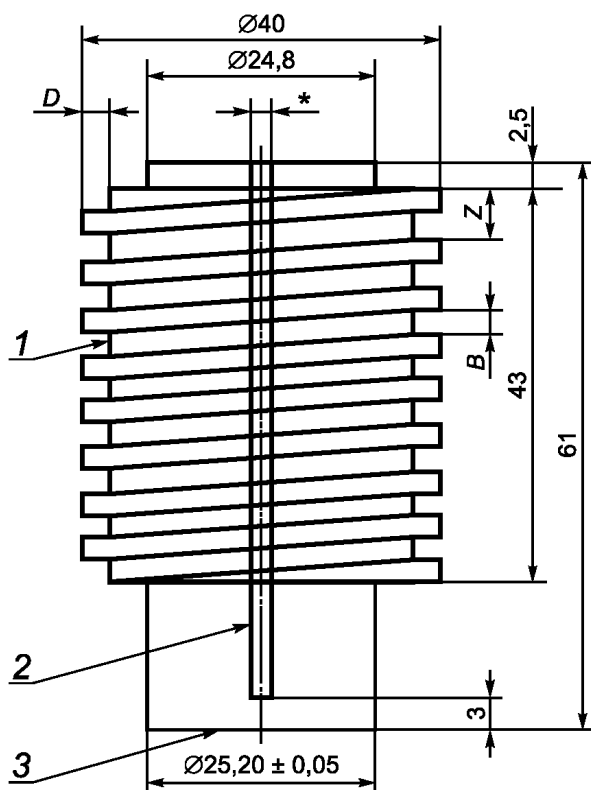
7 Протокол испытаний

Протокол испытаний должен содержать следующую информацию:

- a) ссылку на настоящий стандарт;
- b) наименование поставщика изделия или материала;
- c) наименование, данное поставщиком, и описание изделия или материала;
- d) значение(я) контактной температуры T_c ;
- e) результаты определения порогового времени t_c (индивидуальные значения или, если было проведено пять или более измерений, при каждой контактной температуре среднее значение и среднеквадратическое отклонение);
- f) описание наблюдаемых изменений в испытуемых образцах;
- g) дату испытаний;
- h) любое отклонение от метода, приведенного в настоящем стандарте.

Приложение А
(обязательное)

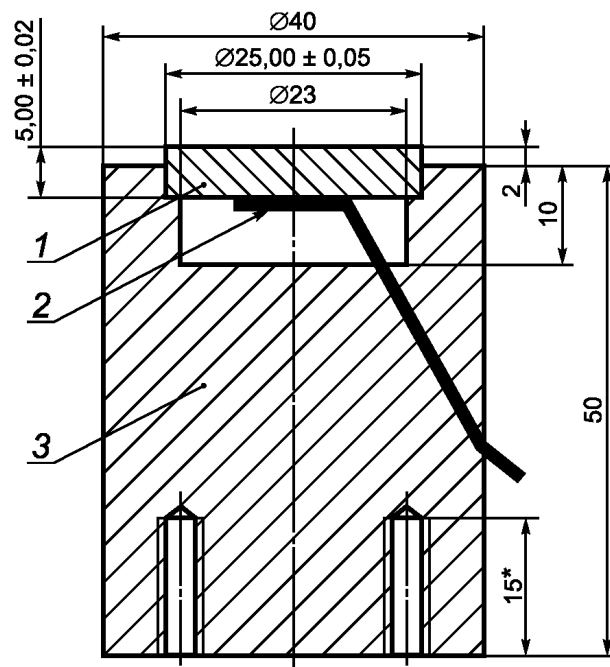
Испытательное оборудование



1 — паз для проводников нагревателя; 2 — расточка для датчика температуры; 3 — контактная поверхность

* Диаметр расточки, соответствующий размерам датчика температуры.

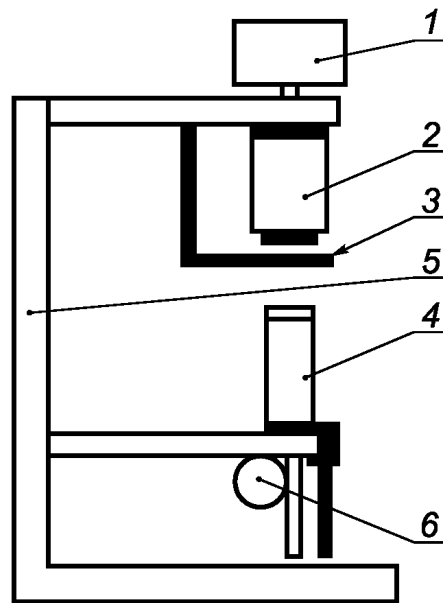
Рисунок А.1 — Нагревательный цилиндр



1 — цилиндрический диск, изготовленный из черного анодированного чистого алюминия; 2 — датчик температуры, например платиновый резистор; 3 — опора, изготовленная из полиамида 66

* Максимальная глубина резьбовых отверстий для монтажа калориметра.

Рисунок А.2 — Калориметр



1 — дополнительный груз; 2 — нагревательный цилиндр с изоляцией; 3 — защитный экран; 4 — калориметр;
5 — опорная рама; 6 — электродвигатель

Рисунок А.3 — Испытательная установка

УДК 614.895.5:620.193.94:006.354

ОКС 13.340.10

T58

Ключевые слова: безопасность, защита от тепла, защита от пламени, защитная одежда, испытания, контактная теплопередача, теплопередача, тепловые испытания, испытания высокой температурой, передача тепла

Редактор *Р.Г. Говердовская*
Технический редактор *Н.С. Гришанова*
Корректор *Е.Д. Дульнева*
Компьютерная верстка *И.А. Налейкиной*

Сдано в набор 03.05.2012. Подписано в печать 28.05.2012. Формат 60 × 84 $\frac{1}{8}$. Гарнитура Ариал.
Усл. печ. л. 1,40. Уч.-изд. л. 0,60. Тираж 121 экз. Зак. 498.

ФГУП «СТАНДАРТИНФОРМ», 123995 Москва, Гранатный пер., 4.
www.gostinfo.ru info@gostinfo.ru

Набрано во ФГУП «СТАНДАРТИНФОРМ» на ПЭВМ.
Отпечатано в филиале ФГУП «СТАНДАРТИНФОРМ» — тип. «Московский печатник», 105062 Москва, Лялин пер., 6.