

---

ФЕДЕРАЛЬНОЕ АГЕНТСТВО  
ПО ТЕХНИЧЕСКОМУ РЕГУЛИРОВАНИЮ И МЕТРОЛОГИИ

---



НАЦИОНАЛЬНЫЙ  
СТАНДАРТ  
РОССИЙСКОЙ  
ФЕДЕРАЦИИ

ГОСТ Р  
ИСО 11418-2—  
2017

---

# ТАРА И УКУПОРОЧНЫЕ СРЕДСТВА ДЛЯ ЛЕКАРСТВЕННЫХ ПРЕПАРАТОВ

Часть 2

Стеклянные флаконы с винтовой горловиной  
для сиропов

(ISO 11418-2:2016, IDT)

Издание официальное



Москва  
Стандартинформ  
2017

## Предисловие

1 ПОДГОТОВЛЕН Государственным бюджетным образовательным учреждением высшего профессионального образования Первым Московским государственным медицинским университетом имени И.М. Сеченова Министерства здравоохранения Российской Федерации (Первым МГМУ имени И. М. Сеченова) на основе собственного перевода на русский язык англоязычной версии международного стандарта, указанного в пункте 4

2 ВНЕСЕН Техническим комитетом по стандартизации 458 «Разработка, производство и контроль качества лекарственных средств»

3 УТВЕРЖДЕН И ВВЕДЕН В ДЕЙСТВИЕ Приказом Федерального агентства по техническому регулированию и метрологии от 8 сентября 2017 г. № 1038-ст

4 Настоящий стандарт идентичен международному стандарту ИСО 11418-2:2016 «Тара для лекарственных препаратов и укупорочные средства. Часть 2. Стеклоянные флаконы с винтовой горловиной для сиропов» (ISO 11418-2:2016 «Containers and accessories for pharmaceutical preparations. Part 2: Screw-neck glass bottles for syrups», IDT).

При применении настоящего стандарта рекомендуется использовать вместо ссылочных международных стандартов соответствующие им национальные стандарты Российской Федерации, сведения о которых приведены в дополнительном приложении ДА

## 5 ВВЕДЕН ВПЕРВЫЕ

*Правила применения настоящего стандарта установлены в статье 26 Федерального закона от 29 июня 2015 г. № 162-ФЗ «О стандартизации в Российской Федерации». Информация об изменениях к настоящему стандарту публикуется в ежегодном (по состоянию на 1 января текущего года) информационном указателе «Национальные стандарты», а официальный текст изменений и поправок — в ежемесячном информационном указателе «Национальные стандарты». В случае пересмотра (замены) или отмены настоящего стандарта соответствующее уведомление будет опубликовано в ближайшем выпуске ежемесячного информационного указателя «Национальные стандарты». Соответствующая информация, уведомление и тексты размещаются также в информационной системе общего пользования — на официальном сайте Федерального агентства по техническому регулированию и метрологии в сети Интернет ([www.gost.ru](http://www.gost.ru))*

© Стандартиформ, 2017

Настоящий стандарт не может быть полностью или частично воспроизведен, тиражирован и распространен в качестве официального издания без разрешения Федерального агентства по техническому регулированию и метрологии

**Содержание**

1 Область применения . . . . .	1
2 Нормативные ссылки . . . . .	1
3 Термины и определения . . . . .	2
4 Размеры и обозначение . . . . .	2
5 Требования. . . . .	2
6 Маркировка. . . . .	3
Приложение А (обязательное) Конструкции горловины . . . . .	5
Приложение ДА (справочное) Сведения о соответствии ссылочных международных стандартов национальным стандартам . . . . .	7

## Введение

ИСО (Международная организация по стандартизации) является всемирной федерацией, объединяющей национальные органы по стандартизации (комитеты — члены ИСО). Обычно работа по подготовке международного стандарта осуществляется техническими комитетами ИСО. Каждый комитет-член, заинтересованный в определенной тематике, для которой был учрежден технический комитет, имеет право быть представленным в данном комитете. Государственные и негосударственные международные организации, взаимодействующие с ИСО, также принимают участие в ее работе. ИСО тесно сотрудничает с Международной электротехнической комиссией (МЭК) по вопросам электротехнической стандартизации.

Процедуры, применявшиеся при разработке настоящего стандарта, а также определяющие порядок его актуализации, изложены в части 1 Директив ИСО/МЭК. В частности, касающиеся различных критериев согласования для различных типов документов ИСО. Проекты международных стандартов разрабатываются в соответствии с правилами, приведенными в части 2 Директив ИСО/МЭК (см. [www.iso.org/directives](http://www.iso.org/directives)).

Обращая внимание на то, что элементы настоящего документа возможно могут являться объектом патентных прав, ИСО заявляет о том, что она не несет ответственности за идентификацию любого или всех подобных патентных прав. Более подробная информация о патентных правах, выявленных при разработке настоящего документа, будет приведена во введении и/или в перечне полученных ИСО патентных деклараций (см. [www.iso.org/patents](http://www.iso.org/patents)).

Пояснения специальных терминов, используемых ИСО, и формулировок, связанных с оценкой соответствия, а также информация о приверженности ИСО принципам Всемирной торговой организации в отношении технических барьеров в торговле приведена на сайте ИСО (см. [www.iso.org/iso/foreword.html](http://www.iso.org/iso/foreword.html)).

Настоящий стандарт был подготовлен Техническим комитетом ИСО/ТС 76 «Трансфузионное, инфузионное и инъекционное оборудование медицинского и фармацевтического назначения».

Настоящее третье издание отменяет и заменяет собой второе издание (ИСО 11418-2:2005), которое было подвергнуто техническому пересмотру в части:

- актуализации рисунка 1 для типового стеклянного флакона с винтовой горловиной и таблицы 1 номинальной вместимости, полной вместимости и размеров стеклянных флаконов с винтовой горловиной;

- включения дополнительного объема 105 мл в таблице 1;
- включение обязательного приложения по конструкциям горловины флакона;
- редакторских правок.

Перечень частей стандарта ИСО 11418 приведен на сайте ИСО.

## ТАРА И УКУПОРОЧНЫЕ СРЕДСТВА ДЛЯ ЛЕКАРСТВЕННЫХ ПРЕПАРАТОВ

## Часть 2

## Стеклоянные флаконы с винтовой горловиной для сиропов

Containers and accessories for pharmaceutical preparations. Part 2. Screw-neck glass bottles for syrups

Дата введения — 2018—07—01

## 1 Область применения

Настоящий стандарт устанавливает требования, предъявляемые к конструктивному исполнению, размерам, материалам и эксплуатационным характеристикам стеклянных флаконов с винтовой горловиной для жидких лекарственных препаратов (сиропов). Стеклянные флаконы с винтовой горловиной представляют собой первичную упаковку лекарственного препарата, находящуюся с ним в непосредственном контакте.

Настоящий документ применим к стеклянным флаконам с винтовой горловиной, используемым в фармацевтической промышленности. Вместе с соответствующими укупорочными системами они выступают в качестве упаковки непарентеральных лекарственных препаратов.

**Примечание** — Материал и эксплуатационные характеристики первичной упаковки могут оказывать существенное влияние на количественное содержание (активность) действующего вещества, чистоту, стабильность и безопасность лекарственного препарата в процессе его производства и хранения.

## 2 Нормативные ссылки

Нижеприведенные стандарты являются обязательными для применения. Для датированных стандартов следует использовать только указанное издание. Для недатированных — последнее издание (включая все изменения).

ISO 719, Glass — Hydrolytic resistance of glass grains at 98 degrees C — Method of test and classification (Стекло. Гидролитическая стойкость гранул при 98 °С. Метод испытания и классификация)

ISO 720, Glass — Hydrolytic resistance of glass grains at 121 degrees C — Method of test and classification (Стекло. Гидролитическая стойкость гранул при 121 °С. Метод испытания и классификация)

ISO 1101, Geometrical product specifications (GPS) — Geometrical tolerancing — Tolerances of form, orientation, location and run-out (Геометрические характеристики изделий (GPS). Установление геометрических допусков. Допуски на форму, ориентацию, расположение и биение)

ISO 4802-1, Glassware — Hydrolytic resistance of the interior surfaces of glass containers — Part 1: Determination by titration method and classification (Посуда стеклянная. Гидролитическая устойчивость внутренних поверхностей стеклянной тары. Часть 1. Определение титриметрическим методом и классификация)

ISO 4802-2, Glassware — Hydrolytic resistance of the interior surfaces of glass containers — Part 2: Determination by flame spectrometry and classification (Посуда стеклянная. Гидролитическая устойчивость внутренних поверхностей стеклянной тары. Часть 2. Определение методом пламенной спектроскопии и классификация)

ISO 7459, Glass containers — Thermal shock resistance and thermal shock endurance — Test methods (Стеклопая тары. Стойкость к тепловому удару и износостойкость при тепловом ударе. Методы испытаний)

ISO 8113, Glass containers — Resistance to vertical load — Test method (Стеклопая тары. Стойкость к вертикальной нагрузке. Метод испытания)

### 3 Термины и определения

Перечень терминов и определений для настоящего стандарта не приведен.

ИСО и МЭК ведут терминологические словари по стандартизации, которые доступны в среде Интернет:

- МЭК Электропедия <http://www.electropedia.org/>
- ИСО браузерная платформа <http://www.iso.org/obp>

### 4 Размеры и обозначение

#### 4.1 Размеры

Размеры стеклянных флаконов с винтовой горловиной для жидких лекарственных препаратов должны соответствовать размерам, указанным на рисунке 1 и приведенным в таблице 1.

Конструкция горловины стеклянного флакона с винтовой горловиной должна соответствовать приложению А, рисунку А.1 или рисунку А.2, что применимо.

Допуски формы, ориентации, расположения и биения, не указанные в настоящем стандарте, должны соответствовать значениям, приведенным в стандарте ИСО 1101.

#### 4.2 Обозначение

Стеклянные флаконы с винтовой горловиной для фармацевтического применения должны обозначаться ссылкой на настоящий стандарт, с последующим указанием номинальной вместимости, цвета стекла и внутреннего размера.

*Пример — В соответствии с настоящим стандартом стеклянный флакон с винтовой горловиной, имеющий номинальную вместимость 500 мл и изготовленный из бесцветного стекла (cl/GL), соответствующего 3 (НС 3) классу гидролитической стойкости согласно требованиям ИСО 4802, обозначается следующим образом:*

**Стеклянный флакон-капельница ИСО 11418-2-500-GL**

### 5 Требования

#### 5.1 Материал

В качестве материала следует использовать бесцветное (cl) или темное (янтарное) (br) боросиликатное стекло (см. стандарт ИСО 4802-1 или ИСО 4802-2), или известково-натриевое стекло (см. стандарт ИСО 4802-1 или ИСО 4802-2), имеющее 3 (HGB 3) класс гидролитической стойкости согласно ИСО 719, или 2 (HGA 2) класс — согласно ИСО 720.

#### 5.2 Эксплуатационные характеристики

##### 5.2.1 Стойкость к вертикальной нагрузке

Стойкость к вертикальной нагрузке должна соответствовать параметрам, приведенным в стандарте ИСО 8113.

##### 5.2.2 Гидролитическая устойчивость

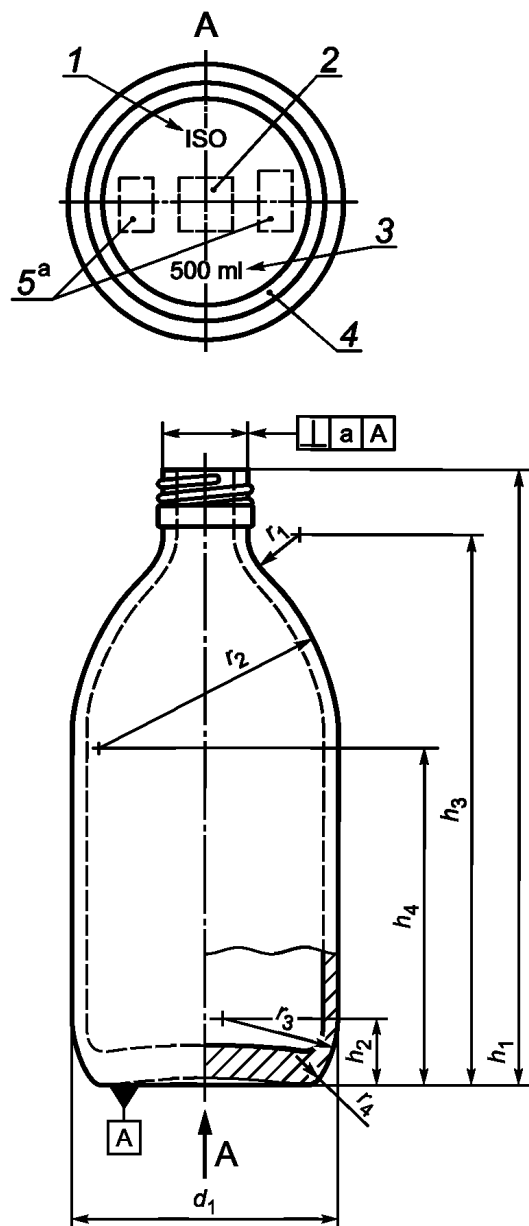
При испытании гидролитической устойчивости внутренней поверхности стеклянного флакона с винтовой горловиной в соответствии с требованиями ИСО 4802-1 или ИСО 4802-2, тары должны соответствовать 3 (НС 3) классу гидролитической устойчивости, согласно ИСО 4802.

##### 5.2.3 Стойкость к тепловому удару

В соответствии с испытанием на стойкость к тепловому удару, приведенным в стандарте ИСО 7459, стеклянные флаконы с винтовой горловиной должны выдерживать тепловой удар с разницей температур, составляющей 42 °С.

## 6 Маркировка

На стеклянный флакон с винтовой горловиной должна быть нанесена информация, приведенная на рисунке 1.



1 — буквы ISO (необязательно); 2 — товарный знак производителя; 3 — номинальная вместимость (необязательно); 4 — нижняя поверхность может быть зернистой, плоской или рифленой; 5 — код производителя/обозначение литейной формы

<sup>a</sup> Номер формы может быть помещен на закруглении  $r_3$ , на дне или на плече флакона.

Рисунок 1 — Типовой стеклянный флакон с винтовой горловиной с указанием местоположения маркировки

Т а б л и ц а 1 — Номинальная вместимость, полная вместимость и размеры стеклянных флаконов с винтовой горловиной для сиропов  
Размеры в миллиметрах

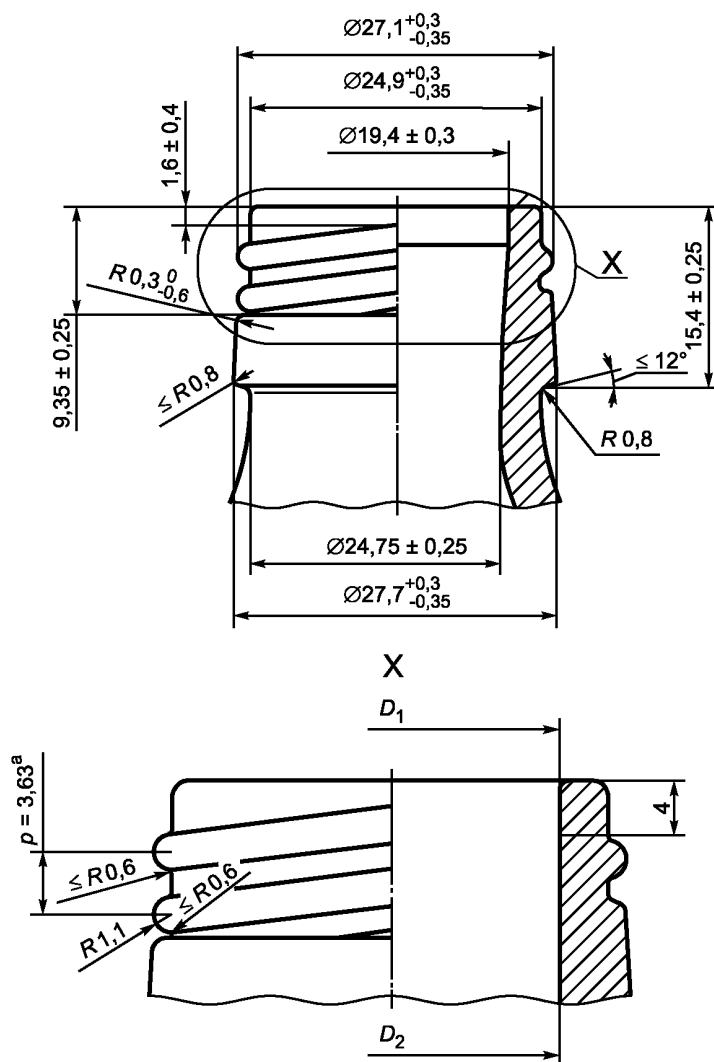
Номиналь- ная вмес- тимость, мл	Полная вмести- мость, мл	<i>d1</i>		<i>h1</i>		<i>h2</i>	<i>h3</i>	<i>h4</i>	<i>r1</i>	<i>r2</i>	<i>r3</i>	<i>r4</i>	Масса, г
		номиналь- ный раз- мер	допуск	номиналь- ный раз- мер	допуск	≈	≈	≈	≈	≈	≈	≈	≈
30	35,7	35,0	±0,7	67	±0,8	8,8	48,8	30,4	6,5	29,0	18,0	2,5	39
50	55,3	38,6	±0,7	85,4	±0,8	10,0	67,0	43,6	5,5	38,0	19,0	3,0	55
60	65,7	38,6	±0,7	94	±0,8	10,0	75,7	57,0	5,5	38,0	19,0	3,0	60
75	81	43,9	±0,7	95	±0,8	11,3	79,6	49,3	6,0	39,0	19,6	3,0	67
90	95,2	43,9	±0,7	103,1	±0,8	11,3	84,9	59,8	5,9	32,0	19,6	3,0	69
100	105,5	46,1	±0,8	104,8	±0,9	11,7	86,4	58,3	6,5	36,0	19,9	3,5	72
105	112,5	46,1	±0,8	109	±0,8	10,7	90,6	60,8	6,5	34,0	18,0	3,0	70
125	133	49,0	±0,8	114,4	±0,9	12,5	96,0	62,9	7,5	44,0	21,5	3,5	83
150	156,6	51,6	±0,8	122,8	±0,9	13,0	104,4	68,9	8,0	46,0	23,0	3,5	98
180	189,1	54,7	±0,9	129,9	±1	14,0	111,5	72,7	9,0	49,0	24,0	4,0	110
200	209,8	57,0	±0,9	133,3	±1	14,5	114,4	73,0	10,5	51,0	25,0	4,0	120
250	261,1	61,7	±1,0	142,9	±1	15,5	124,0	78,0	12,0	55,0	26,5	4,5	145
300	314,4	65,6	±1,0	151,3	±1	16,5	132,4	82,3	13,0	59,0	28,0	5,0	170
500	522,2	76,8	±1,2	176,8	±1,1	19,0	157,9	97,3	15,0	69,0	32,5	5,5	240
1000	1025	97,5	±1,5	215,3	±1,3	24,0	196,7	119,2	17,0	84,0	41,0	7,0	450



Приложение А  
(обязательное)

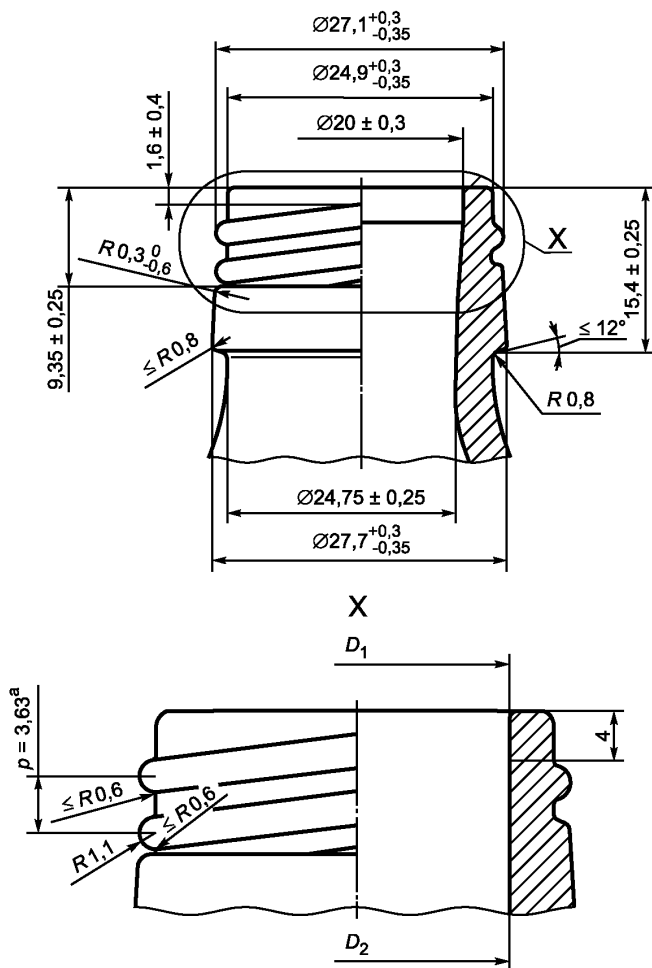
Конструкции горловины

Конструкции горловины стеклянных флаконов с винтовой горловиной для сиропов должны соответствовать рисунку А.1 (19,4 мм внутренний размер) или рисунку А.2 (20 мм внутренний размер), что применимо.



Примечание – Диаметр  $D_2$  на глубине 4 мм и  $\geq \varnothing 17$  мм.

Рисунок А.1 — Внутренний размер 19,4—28 мм конструкция горловины флакона



Примечание – Диаметр  $D_2$  на глубине 4 мм и  $\geq \varnothing 17$  мм.

Рисунок А.2 — Внутренний размер 20—28 мм конструкция горловины фланца

**Приложение ДА  
(справочное)**

**Сведения о соответствии ссылочных международных стандартов национальным стандартам**

Т а б л и ц а ДА.1

Обозначение ссылочного международного стандарта	Степень соответствия	Обозначение и наименование соответствующего национального стандарта
ISO 719	NEQ	ГОСТ 33202—2014 «Упаковка стеклянная. Стекло. Гидролитическая стойкость стекла при 98 °С. Метод испытания и классификация»
ISO 720	—	*
ISO 1101	—	*
ISO 4802-1	—	*
ISO 4802-2	—	*
ISO 7459	NEQ	ГОСТ 13903—2016 «Упаковка стеклянная. Методы контроля термической стойкости»
ISO 8113	NEQ	ГОСТ 33203—2014 «Упаковка стеклянная. Сопротивление вертикальной нагрузке. Метод испытания»
<p>* Соответствующий национальный стандарт отсутствует. До его принятия рекомендуется использовать перевод на русский язык данного международного стандарта. Официальный перевод данного международного стандарта находится в Федеральном информационном фонде стандартов.</p> <p>П р и м е ч а н и е — В настоящей таблице использовано следующее условное обозначение степени соответствия стандартов: - NEQ — неэквивалентные стандарты.</p>		

Ключевые слова: тара, укупорочные средства, лекарственные препараты, стеклянные флаконы с винтовой горловиной, жидкие лекарственные препараты, укупорочные системы, упаковка непарентеральных лекарственных препаратов

---

**БЗ 8—2017/20**

Редактор *А.А. Кабанов*  
Технический редактор *И.Е. Черепкова*  
Корректор *М.В. Бучная*  
Компьютерная верстка *А.Н. Золотаревой*

Сдано в набор 11.09.2017. Подписано в печать 02.10.2017. Формат 60 × 84 <sup>1</sup>/<sub>8</sub>. Гарнитура Ариал.

Усл. печ. л. 1,40. Уч.-изд. л. 1,26. Тираж 22 экз. Зак. 1649.

Подготовлено на основе электронной версии, предоставленной разработчиком стандарта

---

Издано и отпечатано во ФГУП «СТАНДАРТИНФОРМ», 123001 Москва, Гранатный пер., 4.

[www.gostinfo.ru](http://www.gostinfo.ru) [info@gostinfo.ru](mailto:info@gostinfo.ru)