

**КАТЕТЕРЫ ВНУТРИСОСУДИСТЫЕ  
СТЕРИЛЬНЫЕ  
ОДНОКРАТНОГО ПРИМЕНЕНИЯ**

**Часть 5**

**Катетеры периферические с внутренней иглой**

Издание официальное

**Предисловие**

**1 РАЗРАБОТАН** Всероссийским научно-исследовательским и испытательным институтом медицинской техники (ВНИИИМТ)

**ВНЕСЕН** Техническим комитетом по стандартизации ТК 11 «Медицинские приборы и аппараты»

**2 ПРИНЯТ И ВВЕДЕН В ДЕЙСТВИЕ** Постановлением Госстандарта России от 29 декабря 1999 г. № 800-ст

**3 Настоящий стандарт** представляет собой аутентичный текст международного стандарта ИСО 10555-5-96 «Катетеры внутрисосудистые стерильные однократного применения. Часть 5. Катетеры периферические с внутренней иглой»

**4 ВВЕДЕН ВПЕРВЫЕ**

© ИПК Издательство стандартов, 2000

Настоящий стандарт не может быть полностью или частично воспроизведен, тиражирован и распространен в качестве официального издания без разрешения Госстандарта России

## Содержание

1 Область применения . . . . .	1
2 Нормативные ссылки . . . . .	1
3 Определения . . . . .	1
4 Требования . . . . .	2
Приложение А Определение прочности соединения канюли и трубки иглы . . . . .	5
Приложение Б Определение скорости потока воды через катетер . . . . .	6
Приложение В Цвета непрозрачных канюль катетера . . . . .	7
Приложение Г Геометрия острия иглы . . . . .	8
Приложение Д Определение протекания жидкости из заглушки с клапаном . . . . .	9
Приложение Е Библиография . . . . .	10

Введение

Настоящий стандарт является прямым применением международного стандарта ИСО 10555-5—99 «Катетеры внутрисосудистые стерильные однократного применения. Часть 5. Катетеры периферические с внутренней иглой», подготовленного Техническим комитетом ИСО 84 «Медицинские шприцы и иглы для инъекций».

Комплекс стандартов под общим названием «Катетеры внутрисосудистые стерильные однократного применения» состоит из пяти частей:

- часть 1 — общие технические требования;
- часть 2 — катетеры ангиографические;
- часть 3 — катетеры венозные центральные;
- часть 4 — катетеры для баллонного расширения;
- часть 5 — катетеры периферические с внутренней иглой.

КАТЕТЕРЫ ВНУТРИСОСУДИСТЫЕ СТЕРИЛЬНЫЕ  
ОДНОКРАТНОГО ПРИМЕНЕНИЯ

## Часть 5

## Катетеры периферические с внутренней иглой

Sterile, single-use intravascular catheters. Part 5.  
Over-needle peripheral catheters

Дата введения 01—01—2001

## 1 Область применения

Настоящий стандарт устанавливает общие требования к стерильным внутрисосудистым периферическим катетерам с внутренней иглой (далее — катетеры) однократного применения, предназначенным для доступа к периферической сосудистой системе.

**Примечание** — Требования к дополнительным устройствам, используемым совместно с внутрисосудистыми катетерами, приведены в стандарте ИСО 11070 [1], а требования к стерильности обтураторов, используемых с периферическими катетерами с внутренней иглой — в стандарте ИСО 14972 [2].

Требования настоящего стандарта являются рекомендуемыми.

## 2 Нормативные ссылки

В настоящем стандарте использованы ссылки на следующие стандарты:

- ГОСТ Р ИСО 10555.1—99 Катетеры внутрисосудистые стерильные однократного применения. Часть 1. Общие требования
- ИСО 594-1—86<sup>1)</sup> Детали соединительные с конусностью 6 % (Люэра) для шприцев, игл и другого медицинского оборудования. Часть 1. Общие требования
- ИСО 9626—91<sup>1)</sup> Трубка для игл из нержавеющей стали для изготовления медицинских изделий

## 3 Определения

В настоящем стандарте используются термины и определения, приведенные в ГОСТ Р ИСО 10555.1, а также следующие:

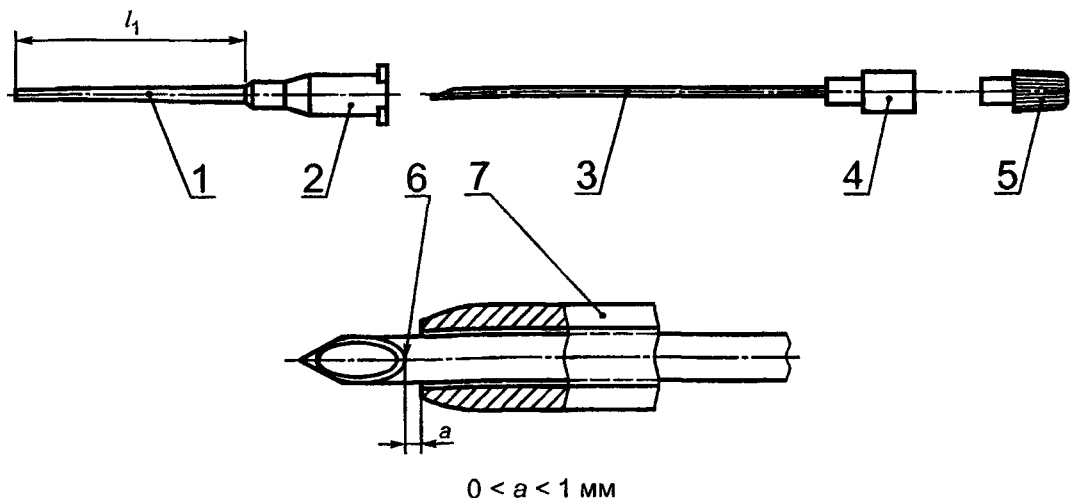
**3.1 катетер внутрисосудистый периферический:** Катетер, предназначенный для введения (или выведения) жидкостей или устройств в (или из) периферическую сосудистую систему.

**3.2 игла:** Узел, состоящий из трубки, подсоединенной и сообщающейся с канюлей иглы (рисунок 1).

**3.3 трубка иглы:** Жесткая трубка, один конец которой заострен для обеспечения введения в ткань пациента.

**3.4 канюля иглы:** Насадка, подсоединяемая к трубке иглы, обеспечивающая сообщение с ее отверстием.

<sup>1)</sup> Международный стандарт — во ВНИИКИ Госстандарта России.



4 — эффективная длина; 1 — трубка катетера; 2 — канюля катетера; 3 — трубка иглы; 4 — канюля иглы; 5 — насадка с клапаном; 6 — пятка скоса; 7 — элемент катетера

Рисунок 1 — Типичный периферический внутрисосудистый катетер с внутренней иглой

**Примечание** — Среди других особенностей конструкции катетера также могут быть крылья, отверстия для инъекций, являющиеся частью канюли катетера, другие средства подсоединения к путепроводам жидкости, средства защиты от случайной поломки иглы и т. д. Катетер может иметь один или несколько каналов.

**3.5 насадка с клапаном:** Закрепленная или съемная насадка, позволяющая выпускать воздух и одновременно ограничивать и, желательнее, предотвращать утечку крови.

**3.6 элемент катетера:** Устройство, состоящее из трубки и канюли катетера и любой несъемной насадки (рисунок 1).

**3.7 обратный заброс:** Поток крови в головку иглы.

## 4 Требования

### 4.1 Общие положения

Если в настоящем стандарте не указаны иные требования, катетеры должны соответствовать требованиям, установленным в ГОСТ Р ИСО 10555.1.

### 4.2 Рентгеноконтрастность

Катетеры должны быть рентгенонепрозрачными.

**Примечание** — К моменту публикации настоящего стандарта еще не утвержден метод определения показателя рентгеноконтрастности. До утверждения этого метода изготовитель может маркировать изделие надписью «рентгенонепрозрачный». Такая маркировка должна быть подтверждена информацией о соответствующем методе определения рентгенонепрозрачности.

### 4.3 Многоканальные катетеры

На каждый канал многоканального катетера должна быть нанесена соответствующая маркировка, хорошо различаемая пользователем.

### 4.4 Физические требования

#### 4.4.1 Цветовой код

Каждый катетер должен иметь цветовой код в соответствии с таблицей 1, указывающий номинальный наружный диаметр трубки катетера.

Т а б л и ц а 1 — Цветовое кодирование и соответствующие размеры катетера

В миллиметрах

Номинальный наружный диаметр трубки катетера	Диапазон реального наружного диаметра	Цветовой код <sup>1), 2)</sup>	Калибр <sup>3)</sup>
0,6	0,550—0,649	Фиолетовый	26
0,7	0,650—0,749	Желтый	24
0,8; 0,9	0,750—0,949	Темно-синий	22
1,0; 1,1	0,950—1,149	Розовый	20
1,2; 1,3	1,150—1,349	Темно-зеленый	18
1,4; 1,5	1,350—1,549	Белый	17
1,6; 1,7; 1,8	1,550—1,849	Серый	16
1,9; 2,0; 2,1; 2,2	1,850—2,249	Оранжевый	14
2,3; 2,4; 2,5	2,250—2,549	Красный	13
2,6; 2,7; 2,8	2,550—2,849	Бледно-голубой	12
3,3; 3,4	3,250—3,549	Светло-коричневый	10

1) Цвет может быть непрозрачным или полупрозрачным. В приложении В указаны цвета для непрозрачных материалов.

2) Цветовой код обычно наносят на головку или на несъемную насадку катетера.

3) Использование номера калибра является необязательным.

#### 4.4.2 Элемент катетера

Дистальный конец катетера должен быть конусообразным для облегчения его введения и должен плотно прилегать к игле. Когда игла полностью входит в элемент катетера, трубка катетера не должна выходить за пятку скоса иглы и не должна быть далее 1 мм от него (рисунок 1).

#### 4.4.3 Игла

##### 4.4.3.1 Материал

Игла должна быть изготовлена из жесткого материала, иметь прямую форму, стандартные поперечное сечение и толщину стенки. Если используют металлическую трубку, она должна соответствовать ИСО 9626. Путь провод жидкости в игле должен быть свободен от сужений, не предусмотренных ее конструкцией, для предотвращения обратного заброса.

##### 4.4.3.2 Острие иглы

При осмотре острия иглы невооруженным глазом или с увеличением в 2,5 раза острие должно выглядеть заостренным, без выступающих краев, заусенцев и крючков.

**Примечание** — Острие иглы должно иметь такую конструкцию, чтобы прокалываемая ткань не вырезалась и не попадала в трубку иглы. Примеры типичной геометрии острия иглы приведены в приложении Г.

##### 4.4.3.3 Канюля иглы

Канюля иглы (или другое устройство) должна позволять определять обратный заброс крови и должна сообщаться с входным отверстием трубки иглы. Если вводимая игла оснащена съемной насадкой с клапаном, головка иглы должна заканчиваться насадкой с 6 %-ным конусом Люэра с наружной резьбой, соответствующим ИСО 594-1.

##### 4.4.3.4 Прочность соединения канюли и трубки иглы

После испытания по приложению А соединение трубки с канюлей иглы не должно ослабевать.

#### 4.4.4 Насадка с клапаном

Катетер должен быть оснащен насадкой с клапаном. После испытания по приложению Д жидкость не должна вытекать из насадки с клапаном в течение 15 с.

#### 4.4.5 Скорость потока

При испытании согласно приложению Б скорость потока должна быть от 80 до 125 % скорости, указанной изготовителем для катетеров с номинальным наружным диаметром менее 1,0 мм или от

## ГОСТ Р ИСО 10555.5—99

90 до 115 % скорости, указанной изготовителем для катетеров с номинальным наружным диаметром, равным 1,0 мм и более.

### **4.5 Информация, предоставляемая изготовителем**

Информация, предоставляемая изготовителем, должна соответствовать требованиям ГОСТ Р ИСО 10555.1, а также включать следующее:

- а) скорость потока для каждого канала;
- б) предупреждение о недопустимости повторного введения частично или полностью вышедшей иглы;
- в) цветовой код на упаковке каждого элемента катетера, если их цвет неразличим через упаковку.

**П р и м е ч а н и е** — Единицы измерения, не указанные в настоящем стандарте, допускается использовать как дополнительные.



**ПРИЛОЖЕНИЕ А**  
(обязательное)

**Определение прочности соединения канюли и трубки иглы**

**A.1 Основное положение**

К трубке и канюле иглы последовательно прикладывают силы растяжения и сжатия, затем осматривают, не ослабло ли соединение трубки и канюли.

**A.2 Оборудование**

A.2.1 Устройство для испытания на растяжение и сжатие с усилием до 20 Н с точностью измерения  $\pm 1\%$ .

**A.3 Метод испытания**

A.3.1 Непосредственно перед испытанием иглу выдерживают при температуре воздуха  $(22 \pm 2)^\circ\text{C}$  и относительной влажности от 40 до 60 % в течение 2 ч.

A.3.2 Трубку и канюлю иглы зажимают в тисках устройства для испытания на растяжение и последовательно прикладывают силы растяжения и сжатия при скорости перемещения зажимов тисков 100 мм/мин:

10 Н — при испытании игл номинальным наружным диаметром менее 0,6 мм;

20 Н — при испытании игл номинальным наружным диаметром 0,6 мм или более.

A.3.3 Осматривают место соединения трубки и канюли иглы и фиксируют ослабление трубки иглы.

**A.4 Отчет об испытании**

Отчет об испытании должен содержать следующую информацию:

- а) обозначение иглы;
- б) наружный диаметр иглы в миллиметрах;
- в) приложенная нагрузка (например, 10 или 20 Н);
- г) указывают, произошло ли ослабление соединения трубки иглы в головке.

ПРИЛОЖЕНИЕ Б  
(обязательное)

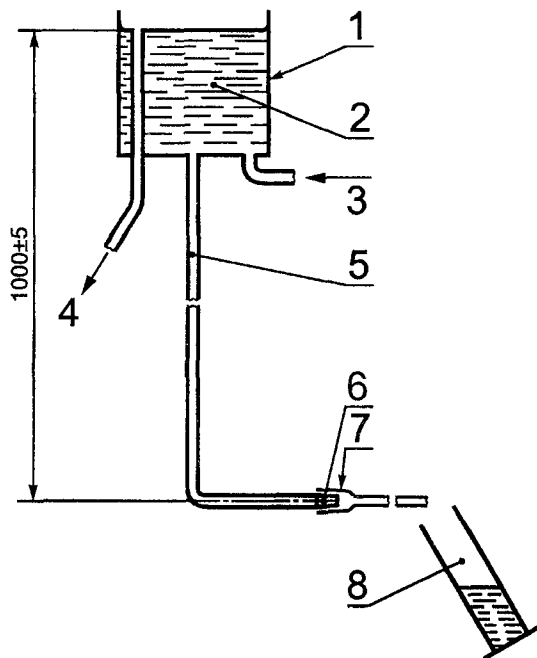
Определение скорости потока воды через катетер

**Б.1 Основное положение**

Волюметрическим или гравиметрическим методом определяют объем воды, протекающей через катетер в единицу времени.

**Б.2 Реактив**

Дистиллированная или деионизированная вода.



1 — резервуар постоянного уровня; 2 — дистиллированная или деионизированная вода; 3 — выпуск; 4 — слив; 5 — трубка для подачи воды; 6 — фитинг с 6 %-ным конусом Люэра с наружной резьбой; 7 — испытуемый катетер; 8 — сосуд для сбора/измерения

Рисунок Б.1 — Схема определения скорости потока воды через катетер

**Б.3 Оборудование**

Б.3.1 Резервуар постоянного уровня, оснащенный трубкой для подачи воды и фитингом с 6 %-ным конусом Люэра с наружной резьбой в соответствии с ИСО 594-1, способный обеспечивать скорость потока ( $525 \pm 25$ ) мл/мин, если испытуемый катетер не подсоединен к устройству для определения потока воды через катетер, и обладающий гидростатическим давлением ( $1000 \pm 5$ ) мм.

Схема испытания приведена на рисунке Б.1.

Б.3.2 Оборудование для сбора и определения массы или объема жидкости, вытекающей из катетера, с точностью измерения  $\pm 1$  %.

Б.3.3 Секундомер для измерения времени сбора.

**Б.4 Метод испытания**

Б.4.1 Резервуар постоянного уровня заполняют водой, имеющей температуру ( $22 \pm 2$ ) °С. Испытуемый катетер вставляют в фитинг с 6 %-ным конусом Люэра с наружной резьбой.

Б.4.2 Поток воды пускают через катетер. Собирают вытекающую воду в течение фиксированного периода времени (не менее 30 с) в сосуд для сбора жидкости и определяют ее объем с помощью измерительного сосуда или путем взвешивания, считая, что плотность воды равна  $1000 \text{ кг/м}^3$ .

Б.4.3 Для каждого канала катетера испытания по Б.4.1, Б.4.2 проводят три раза.

**Б.5 Результаты**

Для каждого канала вычисляют среднее арифметическое значение трех измерений и считают его скоростью потока воды через катетер

в миллилитрах в минуту. Полученное среднее арифметическое значение скорости потока округляют до целого числа.

**Б.6 Отчет об испытании**

Отчет об испытании должен включать следующую информацию:

- обозначение катетера;
- среднюю скорость потока жидкости для каждого канала в миллилитрах в минуту.

**ПРИЛОЖЕНИЕ В**  
(справочное)

**Цвета непрозрачных канюль катетера**

Цвета непрозрачных канюль катетера приведены в таблице В.1.

Т а б л и ц а В.1 — Цвета непрозрачных канюль катетеров

Номинальный наружный диаметр трубки катетера, мм	Цветовой код	Атлас цветов Munsell <sup>1)</sup>	Федеральный стандарт США 595a <sup>2)</sup>	ДИН 6164—1 <sup>3)</sup>	Французский стандарт X 08—002 <sup>4)</sup>
0,6	Фиолетовый	5 P 6.5/6	—	—	A 2790
0,7	Желтый	3.75 Y 8/14	23655	1.9; 6.8; 0.7	A 330
0,8; 0,9	Темно-синий	2.5 PB 3/8	15090	16.6; 6.5; 4.2	A 540
1,0; 1,1	Розовый	2.5 R 7/6	11630	8.5; 1.4; 1.5	A 870
1,2; 1,3	Темно-зеленый	2.5 G 4/8	14090	22.6; 6.9; 5.0	A 455
1,4; 1,5	Белый	N 9.5	27875	1.0; 0.4; 0.3	A 665
1,6; 1,7; 1,8	Серый	N 7	26231	24.4; 0.2; 3.9	A 630
1,9; 2,0; 2,1; 2,2	Оранжевый	3.75 YT 6/12	12473	4.5; 6.6; 1.7	A 130
2,3; 2,4; 2,5	Красный	7.5 R 4/14	—	7.4; 7.9; 2.7	A 801
2,6; 2,7; 2,8	Бледно-голубой	2.5 PB 7/8	35190	17.5; 4.4; 2.0	A 590
3,3; 3,4	Светло-коричневый	7.5 YR 4.5/6	—	—	A 2030

<sup>1)</sup> Атлас цветов Munsell. Можно приобрести в Munsell Color, 2441N. Калверт стрит, Балтимор, штат Мериленд, 21218, США.

<sup>2)</sup> Федеральный стандарт США 595a; Цвета, том 1. Можно приобрести у управляющего отделом документации Издательского отдела при правительстве США, Вашингтон, округ Колумбия, 20402, США.

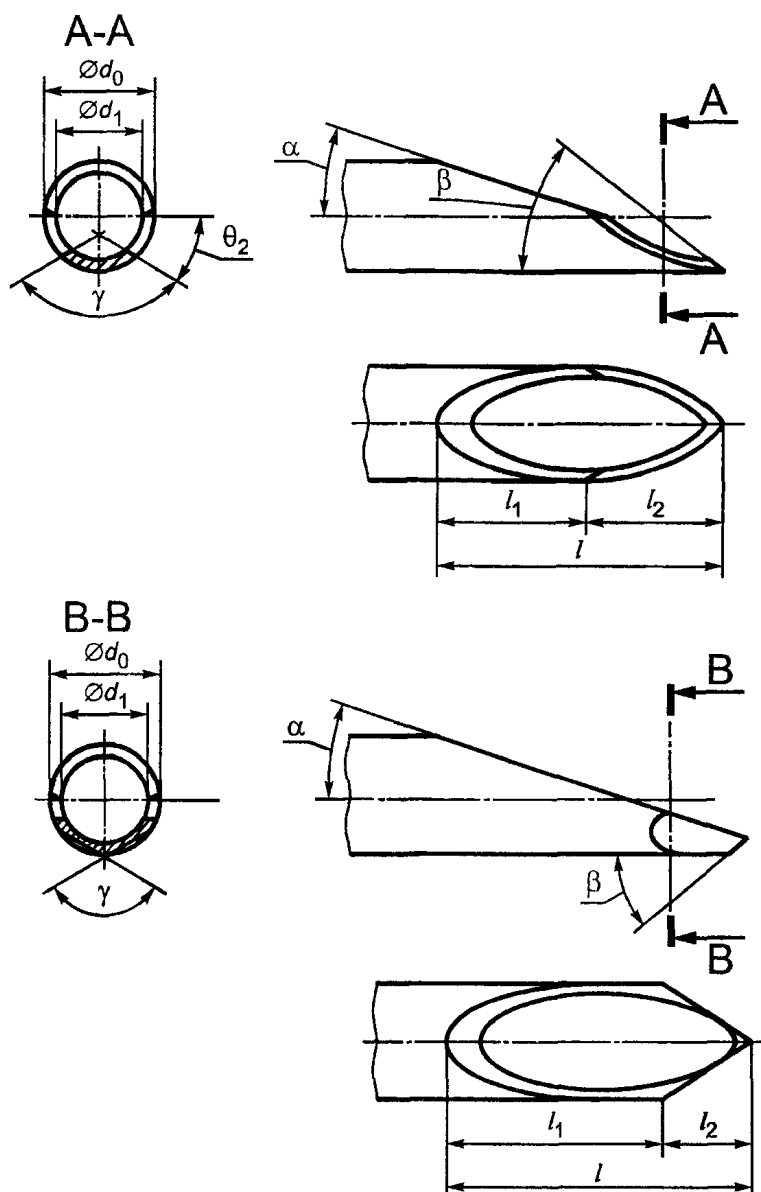
<sup>3)</sup> Стандарт Германии ДИН 6164-1, DIN Farbenkarte; System der Farbenkarte fur den 2°-Normalbeobachter. Можно приобрести в Beuth Verlag GmbH, Burggrafenstrasse 6, D-10787, Берлин, Германия.

<sup>4)</sup> Стандарт Франции X 08-002; Ограниченная коллекция цветов. Назначение и каталог цветов CCR. Стандарт вспомогательный. Можно приобрести в AFNOR, Tour Europe, Cedex 7, F-92080 Paris, La Defense, Франция.

ПРИЛОЖЕНИЕ Г  
(справочное)

Геометрия острия иглы

Примеры геометрии острия иглы указаны на рисунке Г.1.



$d_0$  — наружный диаметр трубки;  $d_1$  — внутренний диаметр трубки;  $l$  — длина острия;  $l_1$  — первоначальная номинальная длина скоса;  $l_2$  — вторичная номинальная длина скоса;  $\alpha$  — первичный угол скоса;  $\beta$  — угол наконечника;  $\theta_2$  — вторичный угол вращения скоса;  $\gamma$  — комбинированный вторичный угол скоса

Рисунок Г.1 — Примеры геометрии острия иглы

ПРИЛОЖЕНИЕ Д  
(обязательное)

Определение протекания жидкости из заглушки с клапаном

Д.1 Основные положения

Катетер подсоединяют к источнику жидкости, имитирующей кровь, под гидростатическим давлением. Жидкость пускают в иглу и измеряют время, требующееся на то, чтобы жидкость протекла через заглушку с клапаном.

Д.2 Жидкость для испытания

Д.2.1 Готовят раствор хлорида натрия [0,9 % (M/V)] путем растворения 9 г хлорида натрия аналитического класса в дистиллированной или деионизированной воде для получения 1 л раствора.

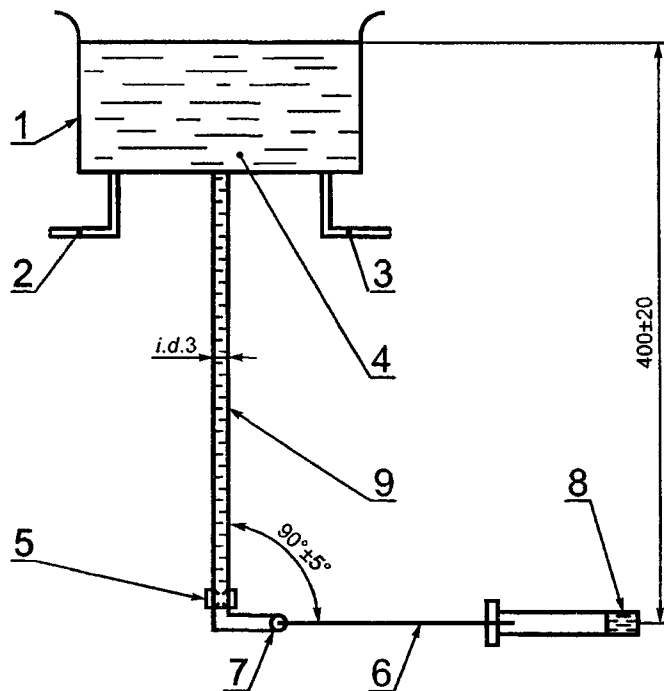
Д.2.2 Готовят жидкость для испытания путем смешивания 550 мл раствора хлорида натрия и 450 мл глицерина.

Примечание — Чтобы раствор был более ярким, можно использовать пищевой краситель красного или синего цвета.

Д.3 Оборудование

Д.3.1 Резервуар постоянного уровня, обеспечивающий гидростатическое давление, равное  $(400 \pm 20)$  мм, оснащенный трубкой для подачи воды с внутренним диаметром менее 3 мм, зажимом или клапаном, на конце трубки должна быть мембрана, которая поддается прокалыванию, например латексный колпачок.

Схема испытания приведена на рисунке Д.1



1 — резервуар постоянного уровня; 2 — слив; 3 — впуск; 4 — жидкость для испытаний; 5 — зажим или клапан;  
6 — трубка иглы; 7 — мембрана; 8 — насадка с клапаном; 9 — трубка для подачи воды

Рисунок Д.1 — Схема определения протекания жидкости из насадки с клапаном

Д.3.2 Секундомер с остановом или аналогичное устройство.

Д.4 Метод испытания

Д.4.1 В резервуар постоянного уровня наливают жидкость, указанную в Д.2, имеющую температуру  $(23 \pm 2)$  °С.

Д.4.2 Удаляют весь воздух из трубки для подачи воды и закрывают зажим или клапан.

Д.4.3 Кончиком трубки иглы прокалывают мембрану, при этом трубка иглы должна занимать горизонтальное положение с допусаемым отклонением  $\pm 5^\circ$ .

Д.4.4 Открывают зажим или клапан так, чтобы жидкость вошла в трубку иглы. Измеряют время до момента падения первой капли из насадки с клапаном.

**Д.5 Отчет об испытании**

Отчет об испытаниях должен содержать следующую информацию:

- а) обозначение испытуемого катетера;
- б) время, прошедшее до момента падения первой капли жидкости для испытаний, в секундах.

**ПРИЛОЖЕНИЕ Е**

(справочное)

**Библиография**

- [1] ИСО 11070—98 Интродьюсеры внутрисосудистые, стерильные, однократного применения
- [2] ИСО 14972—98 Обтюраторы стерильные для однократного применения, используемые с катетерами периферическими с внутренней иглой

---

УДК 615.472.5 : 006.354

ОКС 11.040.20

Р22

ОКП 94 3630

Ключевые слова: катетер внутрисосудистый, периферический, внутренняя игла, стерильный, требования

---

Редактор *Т.А. Леонова*  
Технический редактор *В.Н. Прусакова*  
Корректор *В.С. Черная*  
Компьютерная верстка *Е.Н. Мартмяновой*

Изд. лиц. № 02354 от 14.07.2000. Сдано в набор 11.07.2000. Подписано в печать 22.09.2000. Усл. печ. л. 1,86.  
Уч.-изд. л. 1,0. Тираж 174 экз. С 5889. Зак. 822.

---

ИПК Издательство стандартов, 107076, Москва, Колодезный пер., 14.  
Набрано в Издательстве на ПЭВМ  
Филиал ИПК Издательство стандартов — тип. «Московский печатник», Москва, Лялин пер., 6.  
Плр № 080102