

**КАТЕТЕРЫ ВНУТРИСОСУДИСТЫЕ
СТЕРИЛЬНЫЕ ОДНОКРАТНОГО
ПРИМЕНЕНИЯ**

Часть 3

Катетеры венозные центральные

Издание официальное

Предисловие

1 РАЗРАБОТАН Всероссийским научно-исследовательским и испытательным институтом медицинской техники (ВНИИИМТ)

ВНЕСЕН Техническим комитетом по стандартизации ТК11 «Медицинские приборы и аппараты»

2 ПРИНЯТ И ВВЕДЕН В ДЕЙСТВИЕ Постановлением Госстандарта России от 29 декабря 1999 г. № 800-ст

3 Настоящий стандарт представляет собой аутентичный текст международного стандарта ИСО 10555-3—96 «Катетеры внутрисосудистые стерильные однократного применения. Часть 3. Катетеры венозные центральные»

4 ВВЕДЕН ВПЕРВЫЕ

© ИПК Издательство стандартов, 2000

Настоящий стандарт не может быть полностью или частично воспроизведен, тиражирован и распространен в качестве официального издания без разрешения Госстандарта России

Содержание

| | |
|-----------------------------------------------------------------------|---|
| 1 Область применения | 1 |
| 2 Нормативные ссылки | 1 |
| 3 Определения | 1 |
| 4 Требования | 1 |
| Приложение А Определение скорости потока воды через катетер | 3 |
| Приложение Б Библиография | 3 |

Введение

Настоящий стандарт является прямым применением международного стандарта ИСО 10555-3—96 «Катетеры внутрисосудистые, стерильные, однократного применения. Часть 3. Катетеры венозные центральные», подготовленного Техническим комитетом ИСО/ТК 84 «Медицинские шприцы и иглы для инъекций».

Комплекс стандартов под общим названием «Катетеры внутрисосудистые стерильные однократного применения» состоит из пяти частей:

- часть 1 — общие технические требования;
- часть 2 — катетеры ангиографические;
- часть 3 — катетеры венозные центральные;
- часть 4 — катетеры для баллонного расширения;
- часть 5 — катетеры периферические с внутренней иглой.

КАТЕТЕРЫ ВНУТРИСОСУДИСТЫЕ СТЕРИЛЬНЫЕ
ОДНОКРАТНОГО ПРИМЕНЕНИЯ

Часть 3

Катетеры венозные центральные

Sterile, single-use intravascular catheters.
Part 3. Central venous catheters

Дата введения 2001—01—01

1 Область применения

Настоящий стандарт устанавливает общие требования к стерильным венозным центральным катетерам (далее — катетеры), предназначенным для однократного применения.

Примечание — Требования к дополнительным устройствам, используемым совместно с внутрисосудистыми катетерами, приведены в стандарте ИСО 11070 [1].

Требования настоящего стандарта являются рекомендуемыми.

2 Нормативные ссылки

В настоящем стандарте использованы ссылки на следующие стандарты:

ГОСТ Р ИСО 10555.1—99 Катетеры внутрисосудистые стерильные однократного применения. Часть 1. Общие требования

ИСО 594-1—86* Детали соединительные с конусностью 6 % (Люэра) для шприцев, игл и другого медицинского оборудования. Часть 1. Общие требования

3 Определения

В настоящем стандарте используются термины и определения, приведенные в ГОСТ Р ИСО 10555.1, а также следующие:

3.1 катетер венозный центральный: Внутрисосудистый катетер, одно- или многоканальный, предназначенный для введения в сосуд пациента или для удаления жидкости из системы центральной вены, и/или для измерения давления либо других показателей.

Примечание — Катетер может быть оснащен системой фиксации.

4 Требования

4.1 Общие положения

Катетеры должны соответствовать требованиям ГОСТ Р ИСО 10555.1, исключая усилие на разрыв (см. 4.5 ГОСТ Р ИСО 10555.1). Требования к усилию на разрыв приведены в 4.7 настоящего стандарта.

4.2 Рентгеноконтрастность

Катетеры должны быть рентгеноконтрастными.

Примечание — К моменту публикации настоящего стандарта еще не утвержден метод определения показателя рентгеноконтрастности. До утверждения этого метода изготовитель может маркировать изделие надписью «рентгенонепрозрачный». Такая маркировка должна быть подтверждена информацией о соответствующем методе определения рентгенонепрозрачности.

* Международный стандарт — во ВНИИКИ Госстандарта России.

4.3 Конфигурация наконечника

Наконечник дистального конца должен быть гладким, закругленным, конусообразным или обработан так, чтобы свести к минимуму возможность травмирования сосудов при использовании катетера.

4.4 Разметка расстояний

Если катетер имеет разметку, то расстояние должно быть указано от дистального конца. Расстояние между отметками не должно превышать 5 см.

Примечание — Не рекомендуется ставить отметки на расстоянии 1 см друг от друга на той части катетера, которая имеет важное значение для пользователя, когда он вводит катетер и наблюдает за его продвижением.

4.5 Маркировка каналов

На каждый канал многоканального катетера должна быть нанесена соответствующая маркировка для обеспечения их идентификации.

4.6 Скорость потока

При испытании согласно приложению А скорость потока для любого канала должна быть от 80 до 125 % скорости, указанной изготовителем для катетеров номинальным наружным диаметром менее 1,0 мм или от 90 до 115 % скорости, указанной изготовителем для катетеров номинальным наружным диаметром 1,0 мм и более.

4.7 Усилие на разрыв

4.7.1 При испытании согласно приложению Б ГОСТ Р ИСО 10555.1 катетеров с мягким наконечником или с наконечником, имеющим другую конструкцию, длиной, не превышающей 20 мм, минимальное усилие на разрыв наконечника должно соответствовать приведенному в таблице 1.

Таблица 1 — Минимальные усилия на разрыв мягких наконечников длиной не более 20 мм

| Наименьший внутренний диаметр трубки катетера, мм | Минимальное усилие на разрыв, Н |
|---------------------------------------------------|---------------------------------|
| $\geq 0,550$ и $< 0,75$ | 3 |
| $\geq 0,75$ и $< 1,85$ | 4 |
| $\geq 1,85$ | 5 |

Минимальное усилие на разрыв для других частей указанных катетеров должно соответствовать указанному в 4.5 ГОСТ Р ИСО 10555.1.

4.7.2 Минимальные усилия на разрыв частей катетеров, не указанных в 4.7.1, должны соответствовать указанным в 4.5 ГОСТ Р ИСО 10555.1.

4.8 Информация, предоставляемая изготовителем

Информация, предоставляемая изготовителем, должна соответствовать требованиям ГОСТ Р ИСО 10555.1, а также включать следующее:

- описание системы разметки, если катетер имеет разметку расстояния;
- скорость потока для каждого канала;
- максимальный диаметр направителя при необходимости;
- предупреждение о недопустимости извлечения катетера через иглу для введения катетера.

Примечание — Единицы измерения, не указанные в настоящем стандарте, допускается использовать как дополнительные.

ПРИЛОЖЕНИЕ А
(обязательное)

Определение скорости потока воды через катетер

А.1 Основное положение

Количество воды, протекающей через катетер в единицу времени, определяют волюметрическим или гравиметрическим методом.

А.2 Реактив

Дистиллированная или деионизированная вода.

А.3 Оборудование

А.3.1 Резервуар постоянного уровня, оснащенный трубкой для подачи воды и фитингом с 6 %-ным конусом Люэра с наружной резьбой в соответствии с ИСО 594-1, способный обеспечивать скорость потока (525 ± 25) мл/мин, если испытуемый катетер не подсоединен к устройству для определения потока воды через катетер, и обладающий гидростатическим давлением (1000 ± 5) мм.

Схема устройства приведена на рисунке А.1.

А.3.2 Оборудование для сбора и определения массы или объема жидкости, вытекающей из катетера, с точностью в пределах ± 1 %.

А.3.3 Секундомер для измерения времени сбора жидкости.

А.4 Метод испытания

А.4.1 Резервуар постоянного уровня заполняют водой, имеющей температуру (22 ± 2) °С. Испытуемый катетер вставляют в фитинг с 6 %-ным конусом Люэра с наружной резьбой.

А.4.2 Поток воды пускают через катетер. Собирают вытекающую воду в течение фиксированного периода времени (не менее 30 с) в сосуд для сбора жидкости и определяют ее объем с помощью измерительного сосуда или путем взвешивания, считая, что плотность воды равна 1000 кг/м^3 .

А.4.3 Для каждого канала катетера испытания по А.4.1, А.4.2 проводят три раза.

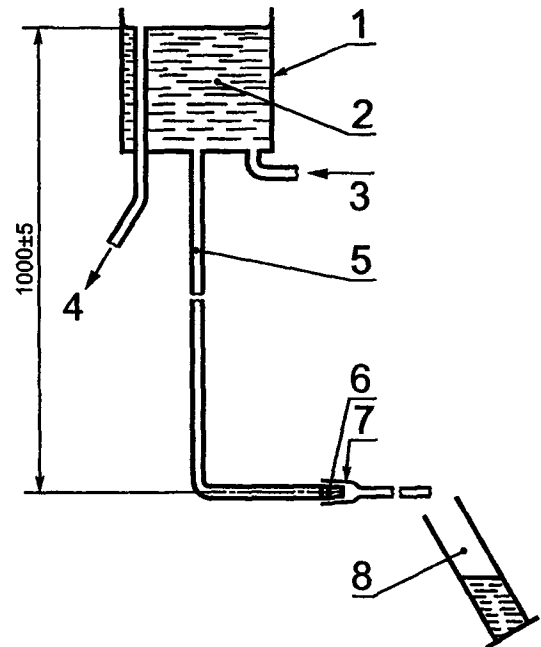
А.5 Результаты испытания

Для каждого канала вычисляют среднее арифметическое значение трех измерений и считают его скоростью потока воды через катетер, выраженной в миллилитрах в минуту. Полученное среднее арифметическое значение скорости потока округляют до целого числа.

А.6 Отчет об испытании

Отчет об испытании должен включать следующую информацию:

- а) обозначение катетера;
- б) среднюю скорость потока жидкости для каждого канала в миллилитрах в минуту.



1 — резервуар постоянного уровня; 2 — дистиллированная или деионизированная вода; 3 — впуск; 4 — слив; 5 — трубка для подачи воды; 6 — фитинг с 6 %-ным конусом Люэра с наружной резьбой; 7 — испытуемый катетер; 8 — сосуд для сбора/измерения

Рисунок А.1 — Схема устройства для определения скорости потока воды через катетер

ПРИЛОЖЕНИЕ Б
(справочное)

Библиография

- [1] ИСО 11070—98 Интродьюсеры внутрисосудистые, стерильные, однократного применения

УДК 615.472.5:006.354

ОКС 11.040.20

P22

ОКП 94 3630

Ключевые слова: катетер внутрисосудистый, венозный, центральный, стерильный, требования

Редактор *Т.А. Леонова*
Технический редактор *О.Н. Власова*
Корректор *М.С. Кабацова*
Компьютерная верстка *В.И. Грищенко*

Изд. лиц. № 02354 от 14.07.2000. Сдано в набор 11.07.2000. Подписано в печать 08.09.2000. Усл. печ. л. 0,93.
Уч.-изд. л. 0,50. Тираж 174 экз. С 5846. Зак. 796.

ИПК Издательство стандартов, 107076, Москва, Колодезный пер., 14.
Набрано в Издательстве на ПЭВМ
Филиал ИПК Издательство стандартов — тип. "Московский печатник", 103062, Москва, Лялин пер., 6.
Плр № 080102