

---

ФЕДЕРАЛЬНОЕ АГЕНТСТВО  
ПО ТЕХНИЧЕСКОМУ РЕГУЛИРОВАНИЮ И МЕТРОЛОГИИ

---



НАЦИОНАЛЬНЫЙ  
СТАНДАРТ  
РОССИЙСКОЙ  
ФЕДЕРАЦИИ

ГОСТ Р ИСО  
105-P02—  
2014

---

**Материалы текстильные**  
**ОПРЕДЕЛЕНИЕ УСТОЙЧИВОСТИ ОКРАСКИ**  
**Часть P02**  
**Метод определения устойчивости окраски**  
**к плиссировке**  
**Плиссировка паром**  
**ISO 105-P02:2002**  
**Textiles—Tests for colour fastness—Part P02:**  
**Colour fastness to pleating: Steam pleating**  
**(IDT)**

Издание официальное



Москва  
Стандартинформ  
2015

## Предисловие

1 ПОДГОТОВЛЕН Техническим комитетом по стандартизации ТК 412 «Текстиль», Открытым акционерным обществом «Всероссийский научно-исследовательский институт сертификации» (ОАО «ВНИИС») на основе аутентичного перевода на русский язык стандарта, указанного в пункте 4

2 ВНЕСЕН Управлением технического регулирования и стандартизации Федерального агентства по техническому регулированию и метрологии

3 УТВЕРЖДЕН И ВВЕДЕН В ДЕЙСТВИЕ Приказом Федерального агентства по техническому регулированию и метрологии от 26 ноября 2014 г. № 1912-ст

4 Настоящий стандарт идентичен международному стандарту ИСО 105–P02:2002 «Текстиль. Испытания на устойчивость окраски. Часть P02. Устойчивость окраски к плиссировке: плиссировка паром» (ISO 105–P02:2002 «Textiles—Tests for colour fastness—Part P02: Colour fastness to pleating: Steam pleating»)

Наименование настоящего стандарта изменено относительно наименования указанного международного стандарта для приведения в соответствие с ГОСТ Р 1.5 (пункт 3.5)

При применении настоящего стандарта рекомендуется использовать вместо ссылочных международных стандартов соответствующие им национальные стандарты Российской Федерации, сведения о которых приведены в дополнительном приложении ДА

5 ВВЕДЕН ВЗАМЕН ГОСТ Р ИСО 105-P02-99

*Правила применения настоящего стандарта установлены в ГОСТ Р 1.0—2012 (раздел 8). Информация об изменениях к настоящему стандарту публикуется в ежегодном (по состоянию на 1 января текущего года) информационном указателе «Национальные стандарты», а официальный текст изменений и поправок – в ежемесячном информационном указателе «Национальные стандарты». В случае пересмотра (замены) или отмены настоящего стандарта соответствующее уведомление будет опубликовано в ближайшем выпуске информационного указателя «Национальные стандарты». Соответствующая информация, уведомление и тексты размещаются также в информационной системе общего пользования – на официальном сайте Федерального агентства по техническому регулированию и метрологии в сети Интернет ([gostf.ru](http://gostf.ru))*

© Стандартиформ, 2015

Настоящий стандарт не может быть полностью или частично воспроизведен, тиражирован и распространен в качестве официального издания без разрешения Федерального агентства по техническому регулированию и метрологии

Материалы текстильные  
ОПРЕДЕЛЕНИЕ УСТОЙЧИВОСТИ ОКРАСКИ

## Часть P02

## Метод определения устойчивости окраски к плиссировке

## Плиссировка паром

Textiles. Tests for colour fastness. Part P02.  
Method for determination of colour fastness to pleating. Steam pleating

Дата введения — 2016—01—01

## 1 Область применения

1.1 Настоящий стандарт устанавливает требования к методу определения устойчивости окраски текстиля всех типов и видов к воздействию процесса плиссировки паром. Во время испытаний не проводят плиссировку испытуемого материала, так как данный метод не предназначен для оценки качества процесса плиссировки.

1.2 Стандартом установлены три вида условий испытаний, различающиеся по степени жесткости. В зависимости от требований можно использовать одно из них или несколько.

## 2 Нормативные ссылки

В настоящем стандарте использованы ссылки на следующие стандарты:

ИСО 105–A01:2010 Текстиль. Испытания на устойчивость окраски. Часть A01. Общие принципы проведения испытаний (ISO 105–A01:2010 Textiles — Tests for colour fastness — Part A01: General principles of testing)

ИСО 105–A02:1993 Текстиль. Испытания на устойчивость окраски. Часть A02. Серая шкала для оценки изменения окраски (ISO 105–A02:1993 Textiles — Tests for colour fastness — Part A02. Grey scale for assessing change in colour)

ИСО 105–A03:1993 Текстиль. Испытания на устойчивость окраски. Часть A03. Серая шкала для оценки окрашивания (ISO 105–A03:1993 Textiles – Tests for colour fastness – Part A03: Grey scale for assessing staining)

ИСО 105–F:1985 Текстиль. Испытания на устойчивость окраски. Часть F. Стандартные смежные ткани (ISO 105–F:1985 Textiles — Tests for colour fastness — Part F10: Standard adjacent fabrics)

ИСО 105–F10:1989 Текстиль. Испытания на устойчивость окраски. Часть F10. Технические условия на многокомпонентные смежные ткани (ISO 105–F10:1989

Textiles — Tests for colour fastness — Part F10: Specification for adjacent fabrics: Multifibre)

ИСО 139:2005 Изделия текстильные. Стандартные атмосферные условия для проведения кондиционирования и испытаний (ISO 139:2005 Textiles — Standard atmospheres for conditioning and testing)

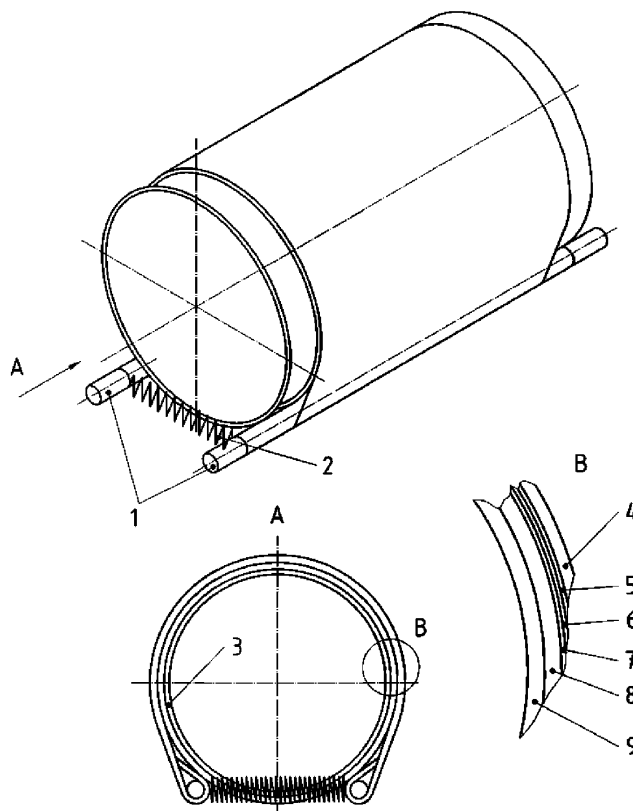
## 3 Принцип

Составной образец (состоящий из испытуемого образца текстильного материала в контакте с одной или двумя аттестованными смежными тканями) пропаривают под давлением и высушивают. Изменение окраски испытуемого образца и закрашивание смежных тканей оценивают по соответствующим серым шкалам.

#### 4 Аппаратура и материалы

4.1 Держатель образца (см. рисунок 1), состоящий из медного цилиндра внешним диаметром 80 мм и толщиной стенки 1,5 мм. Цилиндр обмотан шестью слоями отбеленной хлопчатобумажной ткани с поверхностной плотностью  $125 \text{ г/м}^2$ , на которые наматывают образец для испытаний. Испытуемый образец покрывают внешней оболочкой из отбеленной хлопчатобумажной ткани с поверхностной плотностью приблизительно  $185 \text{ г/м}^2$ . Внешняя оболочка должна быть прижата к цилиндру подпружиненными стержнями диаметром 6 мм, изготовленными из мягкой стали.

Жесткость пружин не критична, но должна быть достаточной для обеспечения плотного контакта внешней оболочки с цилиндром. Пружины должны легко цепляться за оба стержня.



1 — стальные стержни; 2 — пружина для поддержания стальных стержней на месте с обеих сторон цилиндра; 3 — медный цилиндр (80 мм диаметр, 1,5 мм толщина); 4 — внешняя оболочка из хлопчатобумажной ткани; 5 — смежная ткань; 6 — образец для испытаний; 7 — смежная ткань; 8 — шесть слоев хлопчатобумажной ткани; 9 — медный цилиндр

Рисунок 1 — Держатель образца

4.2 Запарный аппарат с кожухом или аппарат для варки под давлением (автоклав). Допускается использовать:

а) запарный аппарат с кожухом, с возможностью точного определения давления пара, имеющий такую конструкцию, чтобы в ходе испытаний на образец не попадали брызги воды;

б) бытовой аппарат для варки под давлением (автоклав), достаточно большого объема (во избежании выплескивания воды на образец в ходе испытаний), оснащенный точным манометром. Минимальный диаметр котла 230 мм, минимальная высота — 260 мм. Нельзя использовать домашнюю скороварку для жестких испытаний.

Держатель образца (см. 4.1) должен быть свободно обернут одним слоем полиэфирной пленки, края которой выступают на 10 мм за края цилиндра с обеих сторон, и не закрыт на краях.

Держатель образца должен быть помещен в прямоугольный металлический контейнер, содержащий десять отверстий диаметром 1 мм, расположенных по центральной линии дна в направлении его длины. Этот контейнер должен быть достаточно глубоким для того, чтобы верхняя

часть цилиндра была на 10 мм выше верхней части контейнера (см. рисунок 2). Дно контейнера должно быть слегка вогнутым для обеспечения того, чтобы сконденсированная вода быстро стекала. Этот контейнер должен быть помещен на подставку, которая держит его на 50 мм выше поверхности воды.

**Примечание** — Рекомендуемое количество воды в автоклаве должно быть такое, чтобы от дна до поверхности воды было не менее 30 мм.

Перед повышением давления из аппарата удаляют воздух в течение 2 мин.

#### 4.3 Смежные ткани (см. ИСО 105–A01).

**Примечание** — Если одна из смежных тканей шерстяная, то возможен обратный эффект перехода красителя на испытуемый образец, особенно в условиях щелочной среды.

Или:

##### 4.3.1 Многокомпонентная смежная ткань по ИСО 105–F10.

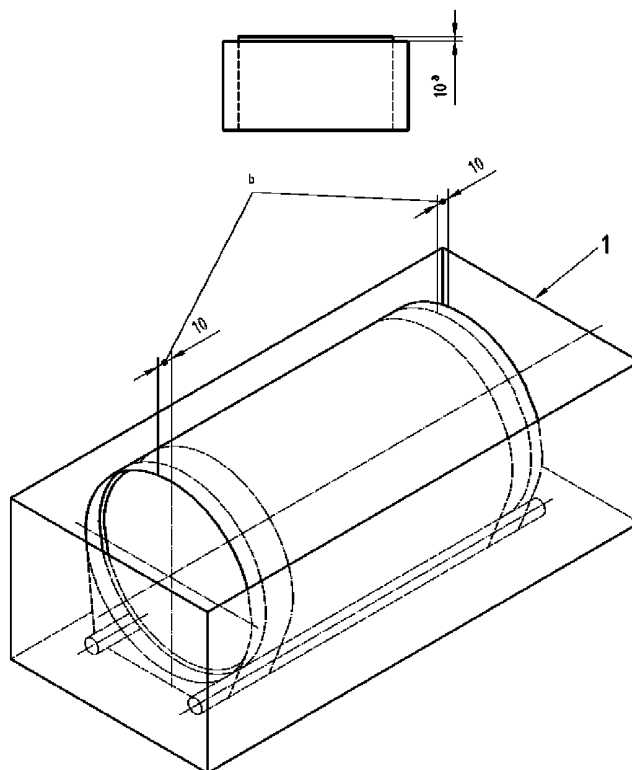
Или:

4.3.2 Две однокомпонентные смежные ткани, отвечающие требованиям ИСО 105–F, размер каждого образца – (40 × 100) мм из того же вида волокна, что и испытуемый образец, или в соответствии с другими установленными требованиями.

Если испытуемый образец состоит из смешанных волокон, то смежные ткани должны быть из двух преобладающих в испытуемом образце видов волокон.

4.4 При необходимости используют неокрашивающуюся ткань (например, полипропиленовую).

4.5 Серая шкала для оценки изменения окраски по ИСО 105–A02 и серая шкала для оценки степени закрашивания по ИСО 105–A03.



1 — Металлический контейнер

**Примечание** — В днище контейнера должны быть просверлены десять равномерно распределенных отверстий диаметром 1 мм.

<sup>a</sup> Верхняя часть цилиндра должна быть на 10 мм выше верхней части контейнера.

<sup>b</sup> Полиэфирная пленка, которой обернут медный цилиндр, должна выступать за края цилиндра на 10 мм.

Рисунок 2 – Держатель образца в контейнере

## 5 Образец для испытаний

5.1 Если испытуемый материал — ткань, то:

а) изготовленный из него образец размером (40 × 100) мм и многокомпонентную смежную ткань (см. 4.3.1) такого же размера скрепляют между собой, прошивая по одной из коротких сторон так, чтобы многокомпонентная смежная ткань контактировала с лицевой стороной испытуемого образца,

или

б) прикрепляют испытуемый образец размером (40 × 100) мм между двумя однокомпонентными смежными тканями (см. 4.3.2) таких же размеров, прошивая их по одной из коротких сторон.

5.2 Если испытуемый материал — нити (пряжа) или разрыхленное волокно, то готовят образец из нитей или разрыхленного волокна массой, равной примерно половине общей массы смежных тканей, который:

а) помещают между многокомпонентной смежной тканью размером (40 × 100) мм и неокрашивающейся тканью (см. 4.4) такого же размера и прошивают их со всех четырех сторон (см. ИСО 105-A01);

или

б) помещают между двумя аттестованными однокомпонентными смежными тканями размерами (40 × 100) мм и прошивают со всех четырех сторон.

## 6 Метод

6.1 Составной образец закрепляют в держателе (см. 4.1), как показано на рисунке 1.

6.2 Держатель с составным образцом помещают в запарный аппарат с кожухом (для всех испытаний) или в автоклав (только для мягких и промежуточных испытаний). Нельзя использовать автоклав для жестких испытаний. Для жестких испытаний необходимо использовать запарный аппарат с кожухом.

6.3 Запаривание производят по одному из заданных режимов (таблица 1).

Таблица 1 — Режимы запаривания

Вид режима	Максимальная длительность нагрева, мин	Продолжительность обработки при заданной температуре, мин	Давление, кПа	Температура, °С
Мягкий	5	5	135	108
Промежуточный	8	10	170	115
Жесткий	15	20	270	130

Примечание — Жесткий режим применяют в основном для текстильных материалов из синтетических (полиамидных и полиэфирных) волокон. Он не применим для текстильных материалов, содержащих шерсть.

Нельзя использовать домашнюю скороварку для жестких испытаний. Для жестких испытаний применяют запарный аппарат с кожухом.

6.4 По окончании запаривания сбрасывают давление за время, не превышающее 2 мин.

6.5 Составной образец извлекают из держателя, расшивают с трех сторон и сушат на воздухе при температуре не более 60 °С в развернутом состоянии (три части контактируют только по линии шва). Затем образец кондиционируют в течение 4 ч в стандартных атмосферных условиях по ИСО 139 (при температуре воздуха (20 ± 2) °С и относительной влажности (65 ± 2) %). Для стран с тропическим климатом атмосферные условия должны соответствовать ИСО 139 (температура воздуха — (27 ± 2) °С, относительная влажность — (65 ± 2) %).

6.6 Используя серые шкалы (см. 4.5), оценивают изменение окраски испытуемого образца и закрашивание смежной ткани.

6.7 Образцы, которые выделяют в условиях плиссировки паром формальдегид, испытывают отдельно.

Примечание — Если в бумаге, используемой при промышленной плиссировке, содержится восстановитель, то для некоторых типов красителей это может привести к значительно большему изменению окраски, чем наблюдаемое в условиях настоящих испытаний.

## 7 Протокол испытаний

Протокол испытаний должен содержать следующие сведения:

- a) ссылку на настоящий стандарт;
- b) данные, необходимые для идентификации испытуемой пробы;
- c) оценку степени изменения окраски образца в баллах;
- d) при использовании однокомпонентных смежных тканей — оценку степени закрашивания для каждого вида однокомпонентной смежной ткани (если они были идентичными и показали различную степень закрашивания, регистрируют только более сильное закрашивание);
- e) при использовании многокомпонентной смежной ткани — тип использованной многокомпонентной ткани и оценку степени закрашивания (в баллах) для каждого вида волокна многокомпонентной смежной ткани;
- f) вид режима испытаний, т.е. мягкий, промежуточный или жесткий (см. таблицу 1).

Приложение ДА  
(справочное)Сведения о соответствии национальных стандартов Российской Федерации ссылочным  
международным стандартам

Таблица ДА.1

Обозначение ссылочного международного стандарта	Степень соответствия	Обозначение и наименование национального стандарта
ИСО 105-A01:2010	-	*
ИСО 105-A02:1993	IDT	ГОСТ Р ИСО 105-A02—99 Материалы текстильные. Определение устойчивости окраски. Часть А02. Серая шкала для оценки изменения окраски
ИСО 105-A03:1993	IDT	ГОСТ Р ИСО 105-A03—99 Материалы текстильные. Определение устойчивости окраски. Часть А03. Серая шкала для оценки степени закрашивания
ИСО 105-F:1985	IDT	ГОСТ Р ИСО 105-F—99 Материалы текстильные. Определение устойчивости окраски. Часть F. Ткани стандартные смежные. Технические требования.
ИСО 105-F10:1989	IDT	ГОСТ Р ИСО 105-F10—99 Материалы текстильные. Определение устойчивости окраски. Часть F10. Ткани смежные многокомпонентные. Технические требования
ИСО 139:2005	IDT	ГОСТ Р ИСО 139—2007 Изделия текстильные. Стандартные атмосферные условия для кондиционирования и проведения испытаний
* Соответствующий национальный стандарт отсутствует		

УДК 677.016.471:006.354

МКС 59.080.01

Ключевые слова: материалы текстильные, плиссировка, режим, запаривание, устойчивость, окраска, смежная ткань, однокомпонентная, многокомпонентная, испытание, метод, серая шкала, оценка, протокол

Подписано в печать 02.03.2015. Формат 60x84<sup>1</sup>/<sub>8</sub>.  
Усл. печ. л. 0,93. Тираж 31 экз. Зак. 1132.

Подготовлено на основе электронной версии, предоставленной разработчиком стандарта

ФГУП «СТАНДАРТИНФОРМ»

123995 Москва, Гранатный пер., 4.  
www.gostinfo.ru info@gostinfo.ru