
ФЕДЕРАЛЬНОЕ АГЕНТСТВО
ПО ТЕХНИЧЕСКОМУ РЕГУЛИРОВАНИЮ И МЕТРОЛОГИИ



НАЦИОНАЛЬНЫЙ
СТАНДАРТ
РОССИЙСКОЙ
ФЕДЕРАЦИИ

ГОСТ Р
ИСО/МЭК 7816-2—
2010

Карты идентификационные
КАРТЫ НА ИНТЕГРАЛЬНЫХ СХЕМАХ

Часть 2

Карты с контактами.
Размеры и расположение контактов

(ISO/IEC 7816-2:2007, IDT)

Издание официальное



Москва
Стандартинформ
2018

Предисловие

1 ПОДГОТОВЛЕН Федеральным государственным унитарным предприятием «Всероссийский научно-исследовательский институт стандартизации и сертификации в машиностроении» (ВНИИНМАШ) и Техническим комитетом по стандартизации ТК 22 «Информационные технологии» на основе собственного перевода на русский язык англоязычной версии стандарта, указанного в пункте 4

2 ВНЕСЕН Техническим комитетом по стандартизации ТК 22 «Информационные технологии»

3 УТВЕРЖДЕН И ВВЕДЕН В ДЕЙСТВИЕ Приказом Федерального агентства по техническому регулированию и метрологии от 29 сентября 2010 г. № 276-ст

4 Настоящий стандарт идентичен международному стандарту ИСО/МЭК 7816-2:2007 «Карты идентификационные. Карты на интегральных схемах. Часть 2. Карты с контактами. Размеры и расположение контактов» (ISO/IEC 7816-2:2007 «Identification cards — Integrated circuit cards — Part 2: Cards with contacts — Dimensions and location of the contacts», IDT).

При применении настоящего стандарта рекомендуется использовать вместо ссылочных международных стандартов соответствующие им национальные стандарты, сведения о которых приведены в дополнительном приложении ДА

5 ВЗАМЕН ГОСТ Р ИСО/МЭК 7816-2—2002

6 Международная организация по стандартизации (ИСО) и Международная электротехническая комиссия (МЭК) обращают внимание на тот факт, что соответствие требованиям международного стандарта, указанного в пункте 4, может повлечь за собой использование следующих патентов.

Наименование	Патентообладатель	Номер патента
Метод передачи данных и карта для этого метода	Axalto SA	ZL99810776.X; DE699 13 166.9; ES 2212604 T3; GR3048211; JP2002 — 525720; EP1110173; US6840454; WO 00/16255

Патентные права касаются назначения контактов для дифференциальной пары, например для сигналов USB-шины D+ и D—.

Организации ИСО и МЭК не берут на себя ответственность за определение доказательств, законности и границ этих патентных прав.

Патентообладатель гарантировал организациям ИСО и МЭК, что он готов договариваться с заявителями любой страны о выдаче лицензий на приемлемые сроки и на недискриминационных условиях. Данное обязательство патентообладателя зарегистрировано в ИСО и МЭК. Информация может быть получена по адресу: Axalto, Intellectual Property Department, 50, Avenue Jean Jaurès, BP 620-12, 92542 Montrouge Cedex, France; факс: +33 (0) 146006308.

Некоторые положения международного стандарта, указанного в пункте 4, могут являться объектами патентных прав, не идентифицированных выше. Организации ИСО и МЭК не несут ответственность за идентификацию подобных патентных прав

7 ПЕРЕИЗДАНИЕ. Ноябрь 2018 г.

Правила применения настоящего стандарта установлены в статье 26 Федерального закона от 29 июня 2015 г. № 162-ФЗ «О стандартизации в Российской Федерации». Информация об изменениях к настоящему стандарту публикуется в ежегодном (по состоянию на 1 января текущего года) информационном указателе «Национальные стандарты», а официальный текст изменений и поправок — в ежемесячном информационном указателе «Национальные стандарты». В случае пересмотра (замены) или отмены настоящего стандарта соответствующее уведомление будет опубликовано в ближайшем выпуске ежемесячного информационного указателя «Национальные стандарты». Соответствующая информация, уведомление и тексты размещаются также в информационной системе общего пользования — на официальном сайте Федерального агентства по техническому регулированию и метрологии в сети Интернет (www.gost.ru)

© ISO, 2007 — Все права сохраняются
© Стандартиформ, оформление, 2011, 2018

Настоящий стандарт не может быть полностью или частично воспроизведен, тиражирован и распространен в качестве официального издания без разрешения Федерального агентства по техническому регулированию и метрологии

Содержание

1 Область применения	1
2 Нормативные ссылки.	1
3 Размеры контактов	1
4 Число и расположение контактов.	2
5 Расположение контактов относительно зоны тиснения и (или) магнитной полосы.	3
Приложение А (справочное) Использование контактов	4
Приложение В (справочное) Расположение возможных проводящих зон.	5
Приложение ДА (справочное) Сведения о соответствии ссылочных международных стандартов национальным стандартам	6
Библиография.	7

Введение

Настоящий стандарт входит в комплекс стандартов, устанавливающих требования к параметрам и использованию карт на интегральных схемах с контактами.

Эти карты представляют собой идентификационные карты, предназначенные для обмена информацией путем диалога между внешним источником и интегральной схемой карты. В результате обмена информацией карта предоставляет определенные сведения (результаты вычислений, хранимые данные) и/или изменяет свое содержимое (память данных, память событий).

Международный стандарт ИСО/МЭК 7816-2:2007 подготовлен подкомитетом № 17 «Карты и идентификация личности» совместного технического комитета № 1 ИСО/МЭК «Информационные технологии».

Карты идентификационные**КАРТЫ НА ИНТЕГРАЛЬНЫХ СХЕМАХ****Часть 2****Карты с контактами.****Размеры и расположение контактов**

Identification cards. Integrated circuit cards.
Part 2. Cards with contacts. Dimensions and location of the contacts

Дата введения — 2011—07—01

1 Область применения

Настоящий стандарт устанавливает размеры и расположение каждого контакта на картах на интегральных схемах формата ID-1 по ИСО/МЭК 7810 (далее — карты). В стандарте также приведена информация, позволяющая определить, какие стандарты устанавливают требования к использованию конкретных контактов.

Стандарт применяют совместно с ИСО/МЭК 7816-1.

2 Нормативные ссылки

В настоящем стандарте использованы нормативные ссылки на следующие стандарты:

ISO/IEC 7810:2003, Identification cards — Physical characteristics (Карты идентификационные. Физические характеристики)

ISO/IEC 7816-3:2006, Identification cards — Integrated circuit cards — Part 3: Cards with contacts — Electrical interface and transmission protocols (Карты идентификационные. Карты на интегральных схемах. Часть 3. Карты с контактами. Электрический интерфейс и протоколы передачи)

ISO/IEC 7816-10:1999, Identification cards — Integrated circuit(s) cards with contacts — Part 10: Electronic signals and answer to reset for synchronous cards (Карты идентификационные. Карты на интегральной(ых) схеме(ах) с контактами. Часть 10. Электронные сигналы и ответ на восстановление у синхронных карт)

ISO/IEC 7816-12:2005, Identification cards — Integrated circuit cards — Part 12: Cards with contacts — USB electrical interface and operating procedures (Карты идентификационные. Карты на интегральных схемах. Часть 12. Карты с контактами. Электрический USB-интерфейс и рабочие процедуры)

ISO/IEC 10373-3:2001, Identification cards — Test methods — Part 3: Integrated circuit(s) cards with contacts and related interface devices (Карты идентификационные. Методы испытаний. Часть 3. Карты на интегральной(ых) схеме(ах) с контактами и связанные с ними устройства сопряжения)

3 Размеры контактов

Настоящий стандарт не определяет форму и поверхность проводящих зон, включающих в себя каждый контакт.

Каждый контакт должен иметь на своей поверхности прямоугольную площадку размерами не менее указанных на рисунке 1.

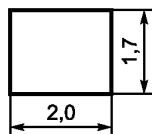


Рисунок 1 — Минимальные размеры контактов

Стандарт не устанавливает требований к максимальным размерам или форме контактов, за исключением требования, что контакты должны быть электрически изолированы друг от друга.

4 Число и расположение контактов

Настоящий стандарт определяет восемь контактов, обозначенных С1—С8.

Минимальные прямоугольные площадки контактов располагают в соответствии с рисунком 2.

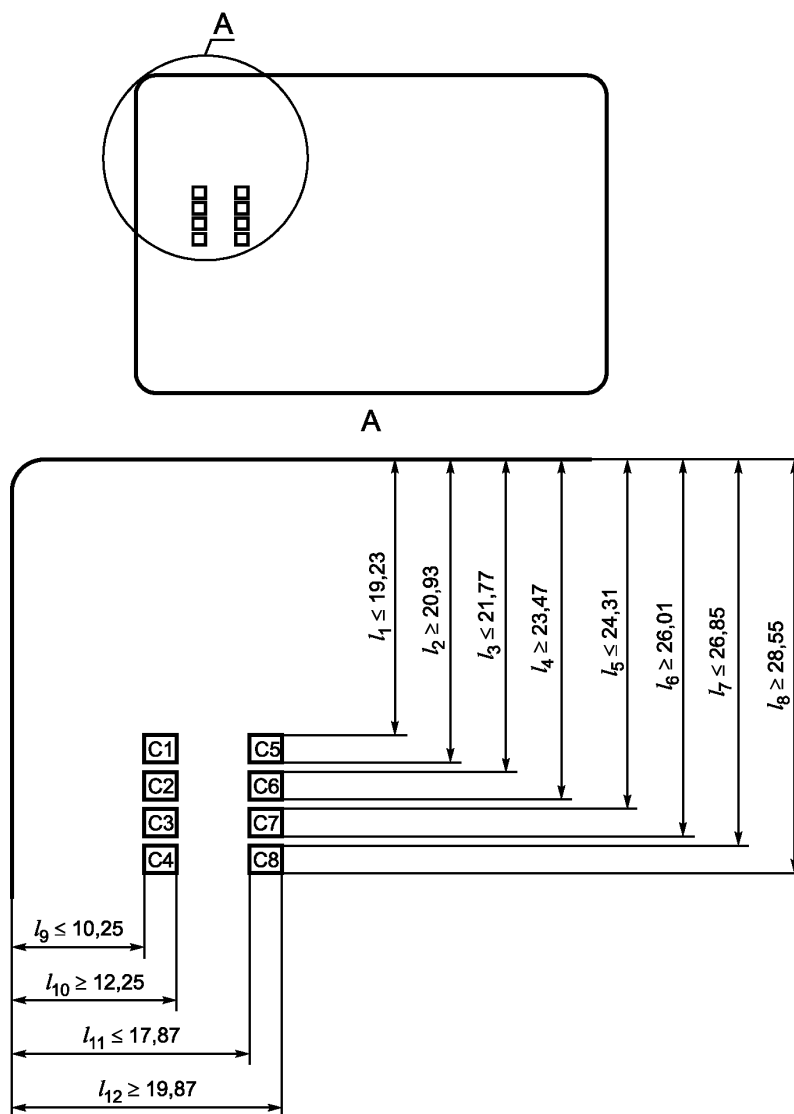


Рисунок 2 — Расположение контактов

Контакты должны находиться на лицевой стороне карты (см. раздел 5). Размеры определяют относительно левой и верхней кромок лицевой поверхности карты согласно ИСО/МЭК 7810.

Метод испытаний — по ИСО/МЭК 10373-3.

Каждый пронумерованный контакт должен иметь назначение, соответствующее установленному в ИСО/МЭК 7816-3, ИСО/МЭК 7816-10 и ИСО/МЭК 7816-12.

Неиспользуемые контактные площадки должны быть непроводящими или электрически изолированными от других контактных площадок, чтобы избежать возникновения короткого замыкания в устройствах сопряжения.

Электрическую изоляцию рекомендуется обеспечивать в соответствии с приложением В.

Использование всех контактов определено подкомитетом ПК 17 совместного ТК 1 ИСО/МЭК. Подробная информация об использовании этих контактов приведена в документах, указанных в таблице А.1 приложения А. Любое использование контактов не должно вызывать повреждения карт или устройств сопряжения.

5 Расположение контактов относительно зоны тиснения и (или) магнитной полосы

Взаимное расположение контактов, зоны тиснения и магнитной полосы изображено на рисунке 3. При использовании тиснения (ИСО/МЭК 7811-1) его следует располагать на той же стороне карты, на которой располагаются контакты. При использовании магнитной полосы (ИСО/МЭК 7811-2 и ИСО/МЭК 7811-6) ее следует располагать на противоположной по отношению к контактам стороне карты (см. ИСО/МЭК 7810).

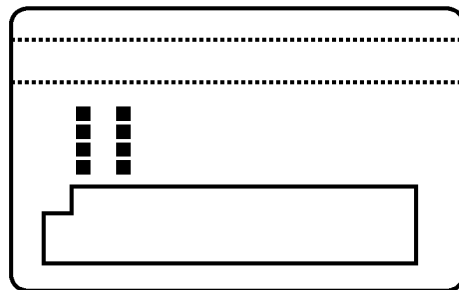


Рисунок 3 — Лицевая сторона карты

Приложение А
(справочное)

Использование контактов

В таблице А.1 указано, в каком стандарте комплекса ИСО/МЭК 7816 определено назначение соответствующего контакта.

Таблица А.1 — Стандарт комплекса ИСО/МЭК 7816, определяющий назначение контакта

Номер контакта	ИСО/МЭК 7816-3	ИСО/МЭК 7816-10	ИСО/МЭК 7816-12
С1	X	X	X
С2	X	X	
С3	X	X	
С4		X	X
С5	X	X	X
С6	X		
С7	X	X	
С8			X

Приложение В
(справочное)

Расположение возможных проводящих зон

До конца 1990 г. (на переходный период) ИСО/МЭК 7816-2 предусматривал альтернативный вариант расположения контактов. В результате широкое распространение получили терминальные устройства, способные принимать карты с любым расположением контактов. Цель данного приложения заключается в том, чтобы дать возможность изготовителям (главным образом изготовителям карт) знать и учитывать данное обстоятельство. В связи с этим им следует обеспечивать электрическую изоляцию зон Z_x ($x = 1 \dots 8$) (см. рисунок В.1).

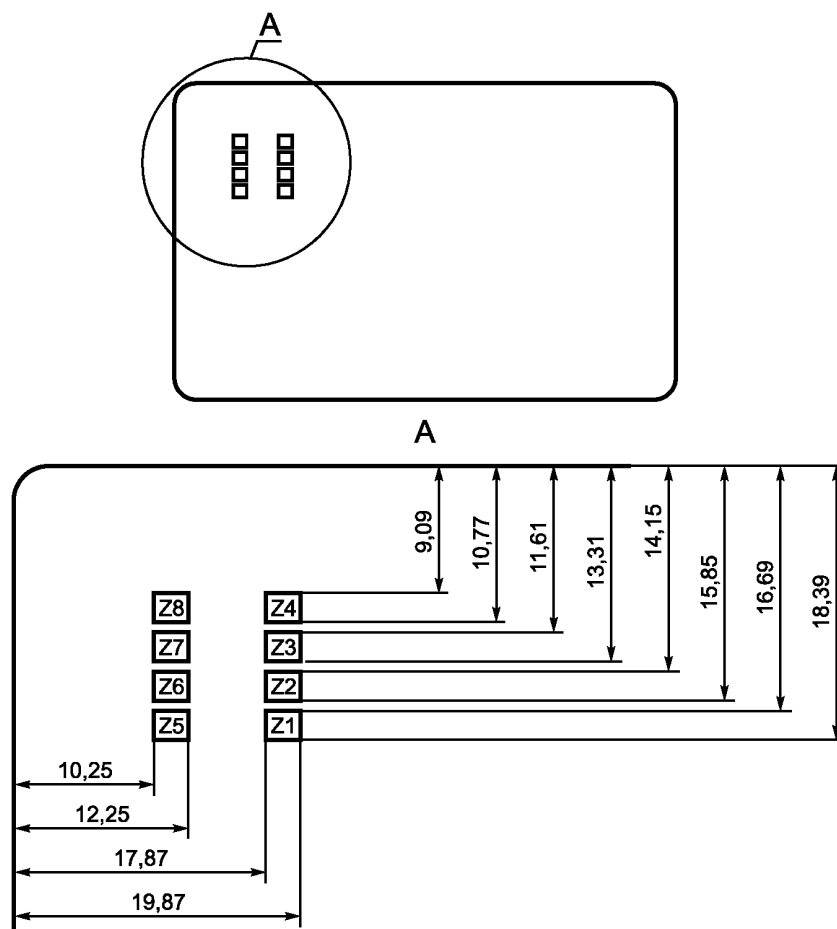


Рисунок В.1 — Расположение возможных проводящих зон

**Приложение ДА
(справочное)**

**Сведения о соответствии ссылочных международных стандартов
национальным стандартам**

Таблица ДА.1

Обозначение ссылочного международного стандарта	Степень соответствия	Обозначение и наименование соответствующего национального стандарта
ISO/IEC 7810:2003	IDT	ГОСТ Р ИСО/МЭК 7810—2006 «Карты идентификационные. Физические характеристики» ¹⁾
ISO/IEC 7816-3:2006	IDT	ГОСТ Р ИСО/МЭК 7816-3—2006 «Информационная технология. Карты идентификационные. Карты на интегральных схемах с контактами. Часть 3. Электронные сигналы и протоколы передачи» ²⁾
ISO/IEC 7816-10:1999	IDT	ГОСТ Р ИСО/МЭК 7816-10—2004 «Карты идентификационные. Карты на интегральных схемах с контактами. Часть 10. Электронные сигналы и ответ на восстановление у синхронных карт»
ISO/IEC 7816-12:2005	—	*
ISO/IEC 10373-3:2001	—	*
<p>* Соответствующий национальный стандарт отсутствует. До его утверждения рекомендуется использовать перевод на русский язык данного международного стандарта. Перевод данного международного стандарта находится в Федеральном информационном фонде.</p> <p>Примечание — В настоящей таблице использовано следующее условное обозначение степени соответствия стандартов: - IDT — идентичные стандарты.</p>		

¹⁾ Заменен на ГОСТ Р ИСО/МЭК 7810—2015.

²⁾ Заменен на ГОСТ Р ИСО/МЭК 7816-3—2013.

Библиография

- [1] (ISO/IEC 7811-1:2002) Identification cards — Recording technique — Part 1: Embossing (Карты идентификационные. Способ записи. Часть 1. Тиснение)
- [2] ISO/IEC 7811-2:2001 Identification cards — Recording technique — Part 2: Magnetic stripe — Low coercivity (Карты идентификационные. Способ записи. Часть 2. Магнитная полоса. Малая коэрцитивная сила)
- [3] ISO/IEC 7811-6:200 Identification cards — Recording technique — Part 2: Magnetic stripe — High coercivity (Карты идентификационные. Способ записи. Часть 6. Магнитная полоса. Большая коэрцитивная сила)
- [4] ISO/IEC 7816-1:1998 Identification cards — Integrated circuit(s) cards with contacts — Part 1: Physical characteristics (Карты идентификационные. Карты на интегральных схемах с контактами. Часть 1. Физические характеристики)
- [5] ISO/IEC 7816-1:1998/ Amd.1:2003 Identification cards — Integrated circuit(s) cards with contacts — Part 1: Physical characteristics — Amendment 1: Maximum height of the IC contact surface (Максимальная высота поверхности контактов интегральных схем)
- [6] Universal Serial Bus Revision 2.0 Specification, April 27, 2000

УДК 336.77:002:006.354

ОКС 35.240.15

Э46

ОКП 40 8470

Ключевые слова: обработка данных, обмен информацией, идентификационные карты, IC-карты, размеры

Редактор *М.В. Терехина*
Технический редактор *И.Е. Черепкова*
Корректор *Е.Р. Ароян*
Компьютерная верстка *Ю.В. Поповой*

Сдано в набор 26.11.2018. Подписано в печать 30.11.2018. Формат 60 × 84^{1/8}. Гарнитура Ариал.
Усл. печ. л. 1,86. Уч.-изд. л. 0,80.

Подготовлено на основе электронной версии, предоставленной разработчиком стандарта

Создано в единичном исполнении ФГУП «СТАНДАРТИНФОРМ»
для комплектования Федерального информационного фонда стандартов,
117418 Москва, Нахимовский пр-т, д. 31, к. 2.
www.gostinfo.ru info@gostinfo.ru

