
ФЕДЕРАЛЬНОЕ АГЕНТСТВО
ПО ТЕХНИЧЕСКОМУ РЕГУЛИРОВАНИЮ И МЕТРОЛОГИИ



НАЦИОНАЛЬНЫЙ
СТАНДАРТ
РОССИЙСКОЙ
ФЕДЕРАЦИИ

ГОСТ Р ИСО/МЭК
24730-22—
2015

Информационные технологии
**СИСТЕМЫ ПОЗИЦИОНИРОВАНИЯ
В РЕАЛЬНОМ ВРЕМЕНИ (RTLS)**

Часть 22

Протокол радиointерфейса для связи на частоте 2,4 ГГц с использованием расширения спектра методом прямой последовательности (DSSS): Передатчики системы RTLS, работающие с несколькими кодами расширения спектра и использующие кодирование данных QPSK и схему расширения QPSK со смещением функции Уолша (WOQPSK)

(ISO/IEC 24730-22:2012, IDT)

Издание официальное



Москва
Стандартинформ
2016

Предисловие

1 ПОДГОТОВЛЕН Научно-исследовательским и испытательным центром биометрической техники Московского государственного технического университета имени Н.Э. Баумана (НИИЦ БТ МГТУ им. Н.Э. Баумана) на основе собственного перевода на русский язык англоязычной версии стандарта, указанного в пункте 4, при консультативной поддержке Ассоциации автоматической идентификации «ЮНИСКАН/ГС1 РУС»

2 ВНЕСЕН Техническим комитетом по стандартизации ТК 355 «Технологии автоматической идентификации и сбора данных»

3 УТВЕРЖДЕН И ВВЕДЕН В ДЕЙСТВИЕ Приказом Федерального агентства по техническому регулированию и метрологии от 20 ноября 2015 г. № 1925-ст

4 Настоящий стандарт идентичен международному стандарту ИСО/МЭК 24730-22:2012 «Информационные технологии. Системы позиционирования в реальном времени (RTLС). Часть 22. Протокол радиоинтерфейса для связи на частоте 2,4 ГГц с использованием расширения спектра методом прямой последовательности (DSSS): Передатчики системы RTLС, работающие с несколькими кодами расширения спектра и использующие кодирование данных QPSK и схему расширения QPSK со смещением функции Уолша (WQPSK)» (ISO/IEC 24730-22:2012 «Information technology — Real time locating systems (RTLС) — Part 22: Direct Sequence Spread Spectrum (DSSS) 2,4 GHz air interface protocol: Transmitters operating with multiple spread codes and employing a QPSK data encoding and Walsh offset QPSK (WQPSK) spreading scheme», IDT).

При применении настоящего стандарта рекомендуется использовать вместо ссылочных международных стандартов соответствующие им национальные стандарты, сведения о которых приведены в дополнительном приложении ДА

5 ВВЕДЕН ВПЕРВЫЕ

6 Некоторые элементы настоящего стандарта могут быть объектами патентных прав. Международная организация по стандартизации (ИСО) и Международная электротехническая комиссия (МЭК) не несут ответственности за установление подлинности каких-либо или всех таких патентных прав

Правила применения настоящего стандарта установлены в ГОСТ Р 1.0—2012 (раздел 8). Информация об изменениях к настоящему стандарту публикуется в ежегодном (по состоянию на 1 января текущего года) информационном указателе «Национальные стандарты», а официальный текст изменений и поправок — в ежемесячном информационном указателе «Национальные стандарты». В случае пересмотра (замены) или отмены настоящего стандарта соответствующее уведомление будет опубликовано в ближайшем выпуске ежемесячного информационного указателя «Национальные стандарты». Соответствующая информация, уведомление и тексты размещаются также в информационной системе общего пользования — на официальном сайте Федерального агентства по техническому регулированию и метрологии в сети Интернет (www.gost.ru)

© Стандартиформ, 2016

Настоящий стандарт не может быть полностью или частично воспроизведен, тиражирован и распространен в качестве официального издания без разрешения Федерального агентства по техническому регулированию и метрологии

Содержание

1 Область применения	1
2 Нормативные ссылки	1
3 Термины и определения	2
4 Обозначения и сокращения	3
5 Общие требования	4
5.1 Полоса частот	4
5.2 Атрибуты радиointерфейса расширения спектра на частоте 2,4 ГГц.	4
5.3 Требования обеспечения соответствия	4
5.4 Идентификатор изготовителя радиочастотной метки	5
5.5 Параметры физического уровня	5
6 Обязательные требования к протоколу радиointерфейса	7
6.1 Общие положения	7
6.2 Требования к физическому уровню.	10
Приложение А (справочное) Синхронизация устройства считывания системы RTLS по опорной метке	18
Приложение ДА (справочное) Сведения о соответствии ссылочных международных стандартов национальным стандартам Российской Федерации	20
Библиография	21

Введение

Комплекс стандартов ИСО/МЭК 24730 (далее — ИСО/МЭК 24730) имеет общий заголовок «Информационные технологии. Системы позиционирования в реальном времени (RTLS)» и включает в себя следующие части:

- Часть 1: Прикладной программный интерфейс (API);
- Часть 2: Протокол радиointерфейса для связи на частоте 2,4 ГГц с использованием расширения спектра методом прямой последовательности (DSSS);
- Часть 21: Протокол радиointерфейса для связи на частоте 2,4 ГГц с использованием расширения спектра методом прямой последовательности (DSSS): Передатчики системы RTLS, работающие с одним расширяющим кодом и использующие кодирование данных DBPSK и схему расширения BPSK;
- Часть 22: Протокол радиointерфейса для связи на частоте 2,4 ГГц с использованием расширения спектра методом прямой последовательности (DSSS): Передатчики системы RTLS, работающие с несколькими кодами расширения спектра и использующие кодирование данных QPSK и схему расширения QPSK со смещением функции Уолша (WOQPSK);
- Часть 5: Радиointерфейс расширения спектра методом линейной частотной модуляции (CSS) для связи на частоте 2,4 ГГц;
- Часть 6: Протокол радиointерфейса для сверхширокополосной связи (UWB)¹⁾;
- Часть 61: Протокол радиointерфейса для сверхширокополосной связи (UWB) с низкой частотой повторения импульсов;
- Часть 62: Протокол радиointерфейса для сверхширокополосной связи (UWB) с высокой частотой повторения импульсов.

ИСО/МЭК 24730 определяет единый прикладной программный интерфейс (API) для систем позиционирования в реальном времени («Real-time locating systems», далее — «системы RTLS») для управления инфраструктурой системы и призван обеспечить конкурентоспособность и улучшить совместимость продуктов на растущем рынке систем RTLS. ИСО/МЭК 24730 также определяет три следующих протокола радиointерфейса: ИСО/МЭК 24730-2, в котором используется расширение спектра методом прямой последовательности (DSSS), ИСО/МЭК 24730-5, в котором используется метод линейной частотной модуляции (CSS), и ИСО/МЭК 24730-6, протокол радиointерфейса для сверхширокополосной связи.

Настоящий стандарт устанавливает технические требования к системам RTLS, которые работают в доступном по всему миру диапазоне частот 2,4 ГГц и предназначены для определения приблизительного места нахождения отдельных объектов или предметов с высокой частотой обновлений (например, несколько раз в минуту). Для соответствия настоящему стандарту необходимо также соответствие стандарту ИСО/МЭК 24730-1.

Системы RTLS — это беспроводные системы с возможностью определения места нахождения отдельных объектов или предметов в любой точке заданного пространства (локального/в здании, на большой площади/регионального, глобального) в момент времени, соответствующий или близкий к реальному времени. Положение рассчитывается при помощи измерений физических характеристик линий радиосвязи.

Настоящий стандарт определяет технические характеристики протокола радиointерфейса для систем, определяющих место нахождения отдельных объектов или предметов на контролируемой территории, например склад, учебное заведение, аэропорт (другая контролируемая область) с точностью не менее 3 м.

Существует два дополнительных метода определения места нахождения отдельных объектов или предметов, которые основываются на применении технологии радиочастотной идентификации (radio frequency identification, RFID):

- позиционирование объекта или предмета по факту прохождения в определенное время точки А и непрохождения точки В;
- позиционирование объекта или предмета с помощью радиомаяка, когда пользователь с переносным устройством может найти объект.

¹⁾ На момент публикации настоящего стандарта ИСО/МЭК 24730-6 отменен.

Само позиционирование включает в себя распознавание и позиционирование, обычно путем мультilaterации, следующих видов:

- время прихода сигнала (time of arrival, ToA) / время прохождения сигнала дальномера (time of flight),
- амплитуда / триангуляция по мощности входного сигнала,
- разница между моментами времени поступления сигнала (time difference of arrival, TDoA),
- угол (направление) приема сигнала (angle of arrival, AoA).

Настоящий стандарт определяет протокол радиointерфейса, необходимый для создания систем RTLS.

Несмотря на то, что существуют различные алгоритмы позиционирования, которые могут быть здесь использованы, пример одного из них приведен в ИСО/МЭК 24730-21 (приложение А).

В настоящем стандарте также определены физические параметры совместимых передатчиков системы RTLS, работающих с несколькими кодами расширения и использующих метод кодирования данных QPSK и схему расширения WOQPSK, а также определен протокол радиointерфейса, необходимый для синхронизации с устройством считывания системы RTLS, что особенно важно для методов позиционирования, основанных на измерении времени поступления сигнала, например метод, основанный на разнице между моментами времени поступления сигнала (TDoA) на устройства считывания системы RTLS.

Несмотря на то, что существуют различные методы синхронизации с устройством считывания системы RTLS, которые могут быть здесь использованы, пример метода синхронизации с устройством считывания системы RTLS приведен в приложении А.

Информационные технологии

СИСТЕМЫ ПОЗИЦИОНИРОВАНИЯ В РЕАЛЬНОМ ВРЕМЕНИ (RTLS)

Часть 22

Протокол радиointерфейса для связи на частоте 2,4 ГГц с использованием расширения спектра методом прямой последовательности (DSSS): Передатчики системы RTLS, работающие с несколькими кодами расширения спектра и использующие кодирование данных QPSK и схему расширения QPSK со смещением функции Уолша (WOQPSK)

Information technologies. Real-time locating systems (RTLS). Part 22. Direct sequence spread spectrum (DSSS) 2,4 GHz air interface protocol: Transmitters operating with multiple spread codes and employing a QPSK data encoding and Walsh offset QPSK (WOQPSK) spreading scheme

Дата введения — 2017—01—01

1 Область применения

ИСО/МЭК 24730-2 состоит из основного документа и двух дополнительных частей ИСО/МЭК 24730-21 и ИСО/МЭК 24730-22 и определяет сетевую систему позиционирования, которая предоставляет X-Y координаты и телеметрические данные. Система использует передатчики системы RTLS, которые автономно генерируют радиочастотные сигналы, соответствующие сигналам радиомаяка, с использованием расширения спектра методом прямой последовательности (DSSS). Данные устройства имеют функциональную возможность программирования пользователем, а также могут поддерживать дополнительный режим работы возбuditеля передатчика системы RTLS, применение которого позволяет изменять частоту обновления информации о месте нахождения устройства системы RTLS. ИСО/МЭК 24730-2 устанавливает указанные режимы работы, но не описывает их реализацию.

В настоящем стандарте определены передатчики системы RTLS, работающие с несколькими кодами расширения и использующие кодирование данных QPSK и схему расширения QPSK со смещением функции Уолша (WOQPSK).

2 Нормативные ссылки

В настоящем стандарте использованы нормативные ссылки на следующие стандарты, которые необходимо учитывать при использовании настоящего стандарта. В случае ссылок на документы, у которых указана дата утверждения, необходимо пользоваться только указанной редакцией. В случае, когда дата утверждения не приведена, следует пользоваться последней редакцией ссылочных документов, включая все поправки и изменения к ним:

ISO/IEC 24730-1 Information technology — Real-time locating systems (RTLS) — Part 1: Application program interface (API) [Информационные технологии. Системы позиционирования в реальном времени (RTLS). Часть 1. Прикладной программный интерфейс (API)]

ISO/IEC 24730-2 Information technology — Real time locating systems (RTLS) — Part 2: Direct Sequence Spread Spectrum (DSSS) 2,4 GHz air interface protocol [Информационные технологии. Системы позиционирования в реальном времени (RTLS). Часть 2. Протокол радиointерфейса для связи на частоте 2,4 ГГц с использованием расширения спектра методом прямой последовательности (DSSS)]

ISO/IEC 18000-4:2008¹⁾ Information technology — Radio frequency identification for item management — Part 4: Parameters for air interface communications at 2,45 GHz (Информационные технологии. Радиочастотная идентификация для управления предметами. Часть 4. Параметры радиоинтерфейса для связи на частоте 2,45 ГГц)

ISO/IEC 19762-1 Information technology — Automatic identification and data capture (AIDC) techniques — Harmonized vocabulary — Part 1: General terms relating to AIDC [Информационные технологии. Технологии автоматической идентификации и сбора данных. Гармонизированный словарь. Часть 1. Общие термины, связанные с автоматической идентификацией и сбором данных (АИСД)]

ISO/IEC 19762-3 Information technology — Automatic identification and data capture (AIDC) techniques — Harmonized vocabulary — Part 3: Radio frequency identification (RFID) (Информационные технологии. Технологии автоматической идентификации и сбора данных. Гармонизированный словарь. Часть 3. Радиочастотная идентификация)

ISO/IEC 15963 Information technology — Radio frequency identification for item management — Unique identification for RF tags (Информационные технологии. Радиочастотная идентификация для управления предметами. Уникальная идентификация радиочастотных меток)

ISO/IEC 8802-11:2005²⁾ Information technology — Telecommunications and information exchange between systems — Local and metropolitan area networks — Specific requirements — Part 11: Wireless LAN Medium Access Control (MAC) and Physical Layer (PHY) specifications (Информационные технологии. Телекоммуникационный и информационный обмен между системами. Локальные и глобальные вычислительные сети. Особые требования. Часть 11. Управление доступом к среде передачи данных в беспроводной локальной вычислительной сети и требования к физическому уровню)

IEEE Std 1451.7TM-2010 IEEE Standard for A Smart Transducer Interface for Sensors and Actuators — Transducers to Radio Frequency Identification (Стандарт ИИЭР для интерфейса интеллектуального преобразователя для датчиков и исполнительных устройств. Датчики для радиочастотной идентификации)

3 Термины и определения

В настоящем стандарте применены термины и определения в соответствии с ИСО/МЭК 19762-1 и ИСО/МЭК 19762-3, а также следующие термины и определения:

3.1 радиоинтерфейс (air interface): Протокол беспроводного обмена данными и структура сигнала для обмена данными между передатчиками системы RTLS и прочими устройствами системы RTLS.

3.2 главная прикладная система (host applications): Управляемая пользователем информационная система.

3.3 инфраструктура системы RTLS (RTLS infrastructure): Компоненты системы, связывающие протокол радиоинтерфейса и прикладной программный интерфейс (API) сервера RTLS.

3.4 система позиционирования в реальном времени, система RTLS (real-time locating system, RTLS): Система, которая представляет собой набор приемников радиочастотного сигнала и связанного с данными приемниками вычислительного оборудования, используемый для определения места нахождения передающего устройства относительно положения вышеупомянутых принимающих устройств и позволяющий в течение нескольких минут передавать координаты, полученные от передающего устройства.

Примечание — Элементы инфраструктуры системы RTLS показаны на рисунке 1.

3.5 сервер системы RTLS (RTLS server): Вычислительное устройство, аккумулирующее данные с устройств считывания системы RTLS и определяющее место нахождения передатчиков системы RTLS.

3.6 передатчик системы RTLS (RTLS transmitter): Радиоустройство с автономным питанием, использующее протоколы, определенные в ИСО/МЭК 24730-2.

Примечание — Термин «передатчик» может заменяться термином «метка».

¹⁾ Заменен на ISO/IEC 18000-4:2015. Однако для однозначного соблюдения требования настоящего стандарта, выраженного в датированной ссылке, рекомендуется использовать только указанное в этой ссылке издание.

²⁾ Заменен на ISO/IEC/IEEE 8802-11:2012. Однако для однозначного соблюдения требования настоящего стандарта, выраженного в датированной ссылке, рекомендуется использовать только указанное в этой ссылке издание.

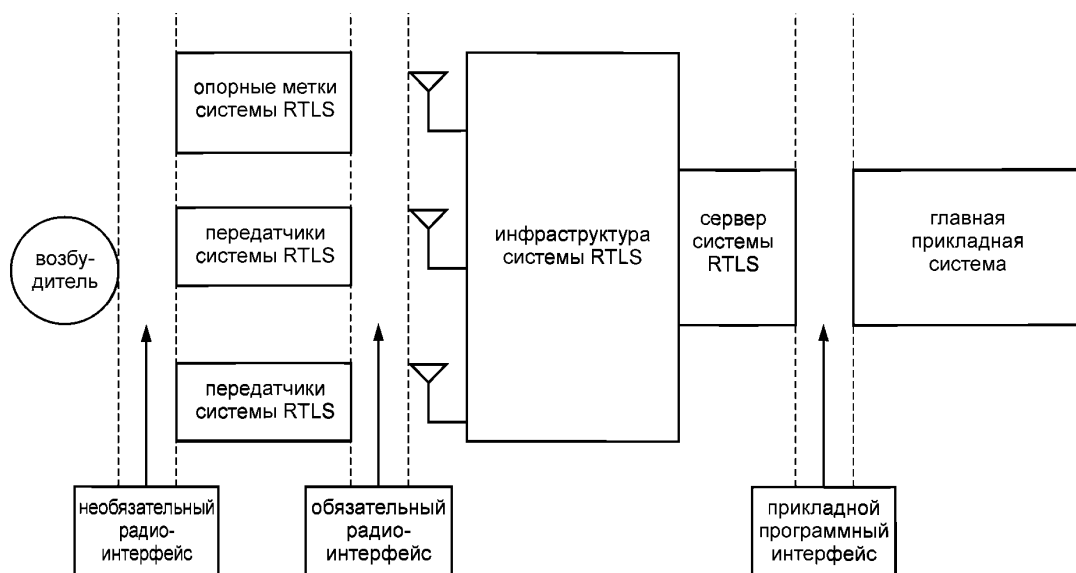


Рисунок 1 — Элементы инфраструктуры системы RTLS

3.7 устройство считывания системы RTLS (RTLS reader): Устройство, получающее сигналы от передатчиков или опорных меток системы RTLS.

3.8

открытое поле (open field): Путь от передатчика до приемника, обозначаемый как LOS [зона прямой видимости (line of sight)].
[ANS T1.523-2001]

3.9 **возбудитель (exciter):** Устройство, передающее сигнал, который изменяет поведение передатчика системы RTLS.

3.10 **преобразование с повышением частоты (upconvert):** Изменение исходного сигнала на сигнал более высокой частоты.

3.11 **блнк-посылка метки (tag blink):** Радиочастотный(е) сигнал(ы), посылаемый(е) передатчиком системы RTLS, который(е) может(гут) состоять из одного или нескольких дублированных сообщений.

3.12 **суб-блнк-посылка (sub-blink):** Сообщение, переданное один или несколько раз внутри одной блнк-посылки.

3.13 **опорная метка системы RTLS (RTLS reference tag):** Радиочастотное устройство с постоянно включенным питанием, использующее указанные в ИСО/МЭК 24730-2 протоколы для синхронизации с устройством считывания системы RTLS.

4 Обозначения и сокращения

В настоящем стандарте применены обозначения и сокращения в соответствии с ИСО/МЭК 19762-1 и ИСО/МЭК 19762-3, а также следующие обозначения и сокращения:

BPSK — двоичная фазовая манипуляция (binary phase shift keying);

ЦИК — циклический избыточный код (cyclic redundancy code, CRC);

DBPSK — дифференциальная двоичная фазовая манипуляция (differential binary phase shift keying);

DSSS — расширение спектра методом прямой последовательности (direct sequence spread spectrum);

EB — блнк-посылка, инициированная событием (event blink);

EXB — блнк-посылка возбуждения (exciter blink);

FSK — частотная манипуляция (frequency shift keying);

MSB — старший значащий бит (most significant bit);

OOK — амплитудная манипуляция (on-off keying);
PN — шумоподобный сигнал, псевдошум (pseudo noise);
QPSK — квадратурная фазовая манипуляция (quadrature phase shift keying);
RSS — уровень мощности принимаемого сигнала (received signal strength);
система RTLS — система позиционирования в реальном времени (real-time locating systems, RTLS);
TIB — синхронизированная периодическая блинк-посылка (timed interval blink);
WOQPSK — квадратурная фазовая манипуляция со смещением функции Уолша (walsh offset quadrature phase shift keying);
ЭИИМ — эквивалентная изотропно излучаемая мощность (equivalent isotropically radiated power, EIRP).

5 Общие требования

5.1 Полоса частот

В настоящем стандарте применяется полоса частот от 2,400 ГГц до 2,4835 ГГц для систем RTLS в соответствии с ИСО/МЭК 24730.

5.2 Атрибуты радиointерфейса расширения спектра на частоте 2,4 ГГц

Минимальный набор атрибутов должен включать в себя следующее:

- передатчики и опорные метки системы RTLS должны автономно генерировать радиочастотные сигналы, соответствующие сигналам радиомаяка, с использованием расширения спектра методом прямой последовательности (DSSS);
- передача данных должна происходить на уровне мощности, обеспечивающем прием в радиусе зоны прямой видимости не менее 300 м при работе в диапазоне параметров, представленных в ИСО/МЭК 24730-21 (таблица 1) и ИСО/МЭК 24730-22 (таблицы 1 и 2);
- передатчики и опорные метки системы RTLS должны полностью соответствовать требованиям, установленным национальным органом по управлению и использованию радиочастотного спектра¹⁾;
- передатчики системы RTLS класса 1, обладающие электромагнитной совместимостью с системами беспроводной связи, стандартизованными по ИСО/МЭК 8802-11:2005, не должны мешать работе этих систем или вызывать ощутимое влияние на их пропускную способность. Данные передатчики также совместимы с ИСО/МЭК 18000-4:2008, их ЭИИМ не должна превышать максимальную мощность в 10 мВт (10 дБм), и они должны соответствовать требованиям, установленным национальным органом по управлению и использованию радиочастотного спектра;
- ЭИИМ передатчиков системы RTLS класса 2 не должна превышать максимально допустимого значения, установленного национальным органом по управлению и использованию радиочастотного спектра.

5.3 Требования обеспечения соответствия

Радиомаяки (передатчики), описанные в настоящем стандарте, должны работать на уровне мощности, позволяющем принимать сигналы в радиусе LOS не менее 300 м между приемником и передатчиком системы RTLS. Такие передатчики системы RTLS должны полностью соответствовать всем обязательным требованиям, установленным национальным органом по управлению и использованию радиочастотного спектра. Пропускная способность приемника системы RTLS должна составлять не менее 120 передач в секунду. Номинальные данные о координатах, передаваемые через систему RTLS, должны описывать реальное место нахождения передатчика системы RTLS с точностью не менее 3 м. Радиочастотные передатчики должны обладать малой мощностью, быть совместимыми и не оказывать воздействия на существующие беспроводные сети, соответствующие ИСО/МЭК 8802-11:2005, а также системы, соответствующие ИСО/МЭК 18000-4:2008.

Для полного соответствия настоящему стандарту система RTLS должна также соответствовать стандарту ИСО/МЭК 24730-1.

¹⁾ Соответствующим национальным органом в Российской Федерации является Государственная комиссия по радиочастотам (ГКРЧ).

5.4 Идентификатор изготовителя радиочастотной метки

Идентификатор изготовителя радиочастотной метки идентифицирует определенного изготовителя и имеет длину 16 битов. Изготовителю может принадлежать более одного идентификатора. В сообщениях сервера RTLS к API первые 16 битов назначены для идентификатора изготовителя. В сообщениях от уровня канала данных к API оставшиеся 16 битов вводят систему исчисления, которая уже является уникальной, благодаря первоначальному идентификатору изготовителя. Идентификатор изготовителя регистрируется в соответствии с ИСО/МЭК 15963. 16-битный идентификатор изготовителя радиочастотной метки должен быть присвоен в соответствии с ИСО/МЭК 15963, класс размещения 16h.

5.5 Параметры физического уровня

В настоящем стандарте применяются параметры физического уровня, приведенные в таблице 1 и таблице 2. Ссылка на данные параметры осуществляется по их наименованиям. Данные рабочие параметры определены для диапазона рабочих температур от минус 30 °С до плюс 50 °С.

Т а б л и ц а 1 — Параметры линии связи с использованием расширения спектра методом прямой последовательности (DSSS) передатчика системы RTLS

Наименование параметра	Описание
Полоса рабочих частот	От 2400 до 2483,50 МГц
Точность рабочей частоты	$\pm 25 \text{ млн}^{-1}$, максимум
Центральная частота	2441,750 МГц
Ширина полосы частот канала	60 МГц
Мощность излучения при передаче	Класс 1: 10 дБм ЭИИМ, максимальное значение. Класс 2: Максимальное значение в соответствии с национальными нормативными документами
Внеполосное паразитное излучение	Устройство должно соответствовать требованиям по паразитным излучениям, установленным национальным органом по управлению и использованию радиочастотного спектра ¹⁾
Модуляция	WOQPSK (Квадратурная фазовая манипуляция со смещением функции Уолша) DSSS (расширение спектра методом прямой последовательности)
Кодирование данных	Кодирование QPSK
Скорость передачи данных в битах	119,226 кбит/с
Коэффициент ошибочных пакетов	0,01 %
Частота следования элементов сигнала PN	$30,521875 \text{ МГц} \pm 25 \text{ млн}^{-1}$
Длина PN кода (дополненная нулями)	512
Полином PN	$f(x) = x^9 + x^8 + x^5 + x^4 + 1$
Ортогональные коды I/Q	Коды Уолша с периодом в 512 импульсов
Длина пакета данных	Вариант 1: 72 бита Вариант 2: 88 битов Вариант 3: 104 бита Вариант 4: 168 битов
Полином контроля целостности сообщения циклическим избыточным кодом	$G(x) = x^{10} + x^9 + x^5 + x^4 + x + 1$

¹⁾ Соответствующим национальным органом в Российской Федерации является государственная комиссия по радиочастотам (ГКРЧ).

Окончание таблицы 1

Наименование параметра	Описание
Первоначальное значение полинома контроля целостности сообщения циклическим избыточным кодом	0x001
Интервал блинк-посылок	Программируемый, минимальное значение 5 с
Рандомизация интервала блинк-посылок	Максимальное значение ± 638 мс
Число суб-блинк-посылок	Программируемое, от 1 до 8
Рандомизация интервала суб-блинк-посылок	(150 ± 16) мс (максимальное значение)
Максимальный уход частоты	$< \pm 2$ млн ⁻¹ на протяжении передачи всего сообщения
Точность фазы	$< 0,50$ рад в пределах любого периода длительностью 33 мкс
Фазовый шум	$< 15^\circ$ при интегрировании шума от 100 Гц до 100 кГц

Т а б л и ц а 2 — Параметры линии связи с использованием расширения спектра методом прямой последовательности (DSSS) опорной метки системы RTLS

Наименование параметра	Описание
Полоса рабочих частот	От 2400 до 2483,50 МГц
Точность рабочей частоты	$\pm 0,5$ млн ⁻¹ , максимум
Центральная частота	2441,750 МГц
Ширина полосы частот канала	60 МГц
Мощность излучения при передаче	Класс 1: 10 дБм ЭИИМ, максимальное значение. Класс 2: Максимальное значение в соответствии с национальными нормативными документами
Внеполосное паразитное излучение	Устройство должно соответствовать требованиям по паразитным излучениям, установленным национальным органом по управлению и использованию радиочастотного спектра ¹⁾
Модуляция	WQPSK (Квадратурная фазовая манипуляция со смещением функции Уолша) DSSS (расширение спектра методом прямой последовательности)
Кодирование данных	Кодирование QPSK
Скорость передачи данных в битах	119,226 кбит/с
Коэффициент ошибочных пакетов	0,01 %
Частота следования элементов сигнала PN	$30,521875$ МГц ± 25 млн ⁻¹
Длина PN кода (дополненная нулями)	512
Полином PN	$f(x) = x^9 + x^8 + x^5 + x^4 + 1$
Ортогональные коды I/Q	Коды Уолша с периодом в 512 импульсов
Длина пакета данных	60 битов
Полином контроля целостности сообщения циклическим избыточным кодом	$G(x) = x^{10} + x^9 + x^5 + x^4 + x + 1$

¹⁾ Соответствующим национальным органом в Российской Федерации является государственная комиссия по радиочастотам (ГКРЧ).

Окончание таблицы 2

Наименование параметра	Описание
Первоначальное значение полинома контроля целостности сообщения циклическим избыточным кодом	0x001
Интервал блинк-посылок	Программируемый, минимальное значение 5 с
Рандомизация интервала блинк-посылок	Максимальное значение ± 638 мс
Число суб-блинк-посылок	Программируемое, от 1 до 8
Рандомизация интервала суб-блинк-посылок	(150 \pm 16) мс (максимальное значение)
Максимальный уход частоты	$< \pm 2$ млн ⁻¹ на протяжении передачи всего сообщения
Фазовый шум	$< 0,5^\circ$ при интегрировании шума от 100 Гц до 100 кГц

6 Обязательные требования к протоколу радиointерфейса

В настоящем стандарте определены протоколы радиointерфейса широкополосной передачи сигналов системы RTLS с использованием DSSS, а также протоколы радиointерфейса связи на уровне команд/данных в полосе частот от 2,400 ГГц до 2,4835 ГГц. Основной характеристикой радиointерфейса с использованием DSSS является то, что описанные в настоящем стандарте передатчики системы RTLS работают с несколькими кодами расширения и используют метод кодирования данных QPSK и схему расширения QPSK со смещением функции Уолша (WOQPSK). Передатчики системы RTLS излучают сигнал QPSK в каждой суб-блинк-посылке с кодом расширения, выбранным случайным образом среди заранее определенных кодовых пар. Указанные протоколы обеспечивают взаимодействие между совместимым передатчиком системы RTLS и совместимой инфраструктурой. В настоящем стандарте соблюдаются необязательные протоколы, приведенные в ИСО/МЭК 24730-21 (раздел 7), обеспечивающие взаимодействие между передатчиками системы RTLS и соответствующими возбудителями или устройствами программирования (программаторами). Временные параметры и характеристики сигнала для протоколов определены в разделе 5, описывающем физический уровень взаимодействия.

6.1 Общие положения

6.1.1 Функциональная классификация

Архитектура системы RTLS, работающей по принципу радиомаяка, включает в себя передатчики системы RTLS, которые излучают блинк-посылки с использованием расширения спектра методом прямой последовательности (DSSS), фиксированно установленные опорные метки системы RTLS, также передающие блинк-посылки с использованием расширения спектра методом прямой последовательности (DSSS), и фиксированно установленные устройства считывания системы RTLS, которые принимают указанные сигналы. Система отслеживает и определяет место нахождения передатчиков системы RTLS (также называемых метками), при этом опорная метка системы RTLS используется для калибровки ошибок синхронизации устройств считывания системы RTLS. Система определяет место нахождения передатчиков системы RTLS по координатам X и Y с точностью не менее 3 м как внутри помещений, так и вне их. После определения места нахождения передатчика системы RTLS главной прикладной системе передается информация о месте его нахождения и другая дополнительная информация (например, телеметрические данные).

Модуль передатчика системы RTLS представляет собой компактное радиочастотное устройство с автономным питанием, являющееся составной частью системы RTLS. Система RTLS предназначена для отслеживания (сопровождения) и определения места нахождения предметов с прикрепленными к ним передатчиками системы RTLS. Любая передача представляет собой короткий по времени импульсный радиосигнал с использованием расширения спектра методом прямой последовательности (DSSS). Эти сигналы или «блинк-посылки» принимает инфраструктура системы RTLS. Каждая блинк-посылка является либо коротким сообщением, содержащим только идентификатор передатчика, либо более

длинным телеметрическим сообщением, также включающим идентификатор передатчика системы RTLS. Кроме того, каждая передача содержит слово статуса данных, предоставляющее информацию о конфигурации передатчика системы RTLS, состоянии источника питания и дополнительные данные. Далее инфраструктура системы RTLS передает главному узлу идентификатор передатчика системы RTLS, слово статуса данных вместе с информацией о месте нахождения. Множество передатчиков системы RTLS в типовых системах позволяют осуществлять отслеживание (сопровождение) и определение места нахождения множества предметов в режиме реального времени.

Протоколы разрешения конфликтов устройств не требуются. Каждая блинк-посылка состоит из нескольких суб-блинк-посылок. Суб-блинк-посылки являются частью многоуровневой противомеховой системы с использованием временного и пространственного разделения, коэффициента расширения спектра сигнала и разделения кодов. Сочетание множества суб-блинк-посылок, многочисленных принимающих антенн, а также широкополосная корреляция обеспечивают одновременное излучение блинк-посылок множеством передатчиков системы RTLS и возможность их приема.

Формат передачи данных от передатчика системы RTLS с использованием модуляции DSSS приведен на рисунке 2. Каждая модулированная DSSS передача от передатчика системы RTLS содержит пакет блинк-посылок, включающих в себя N суб-блинк-посылок. Любой набор суб-блинк-посылок содержит сообщение, длина которого соответствует одному из четырех допустимых значений. Все суб-блинк-посылки в составе одной блинк-посылки должны быть идентичны для обеспечения временного разделения. Каждая суб-блинк-посылка содержит преамбулу длиной в 22 бита, двоичный 32-разрядный идентификатор передатчика системы RTLS, двоичный 5-разрядный статус данных, данные контроля целостности сообщения циклическим избыточным кодом и дополнительные телеметрические данные в зависимости от типа сообщения. Пакет блинк-посылок передается в начале интервала блинк-посылок. Суб-блинк-посылки разделены интервалом, который не может быть настроен пользователем, а число суб-блинк-посылок в составе блинк-посылки и интервал блинк-посылок могут быть изменены.

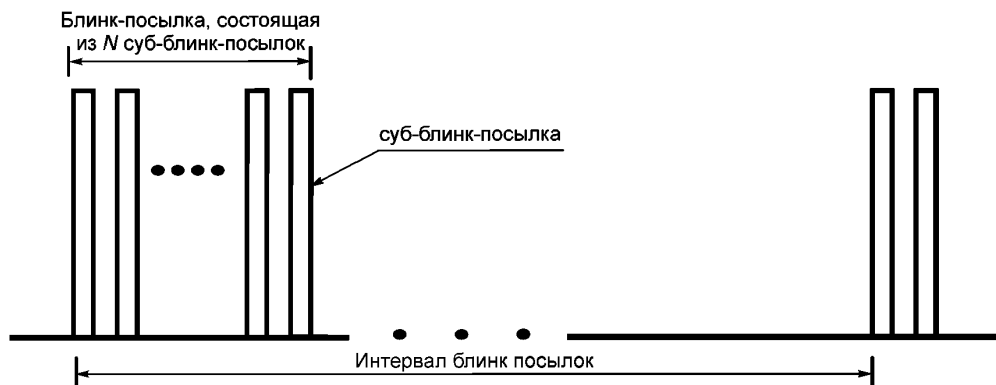


Рисунок 2 — Радиоинтерфейс DSSS

Установлены три класса блинк-посылок с модуляцией DSSS: синхронизированная периодическая блинк-посылка (TIB, Timed Interval Blink); блинк-посылка возбуждения (EXB, EXciter Blink) и блинк-посылка, инициированная событием (EB, Event Blink).

Блинк-посылки типа TIB должны быть переданы с регулярным заданным интервалом. Блинк-посылки типа EB появляются в результате переключения или внешнего воздействия. На рисунке 3 приведена диаграмма состояний, представляющая различные функциональные состояния передатчика системы RTLS.

Примечание — На рисунке 3 и последующих рисунках сплошные линии обозначают обязательные функции, а пунктирные — необязательные.

Частота несущей при модуляции DSSS — 2441,75 МГц, а частота следования элементов сигнала — 30,521875 МГц.

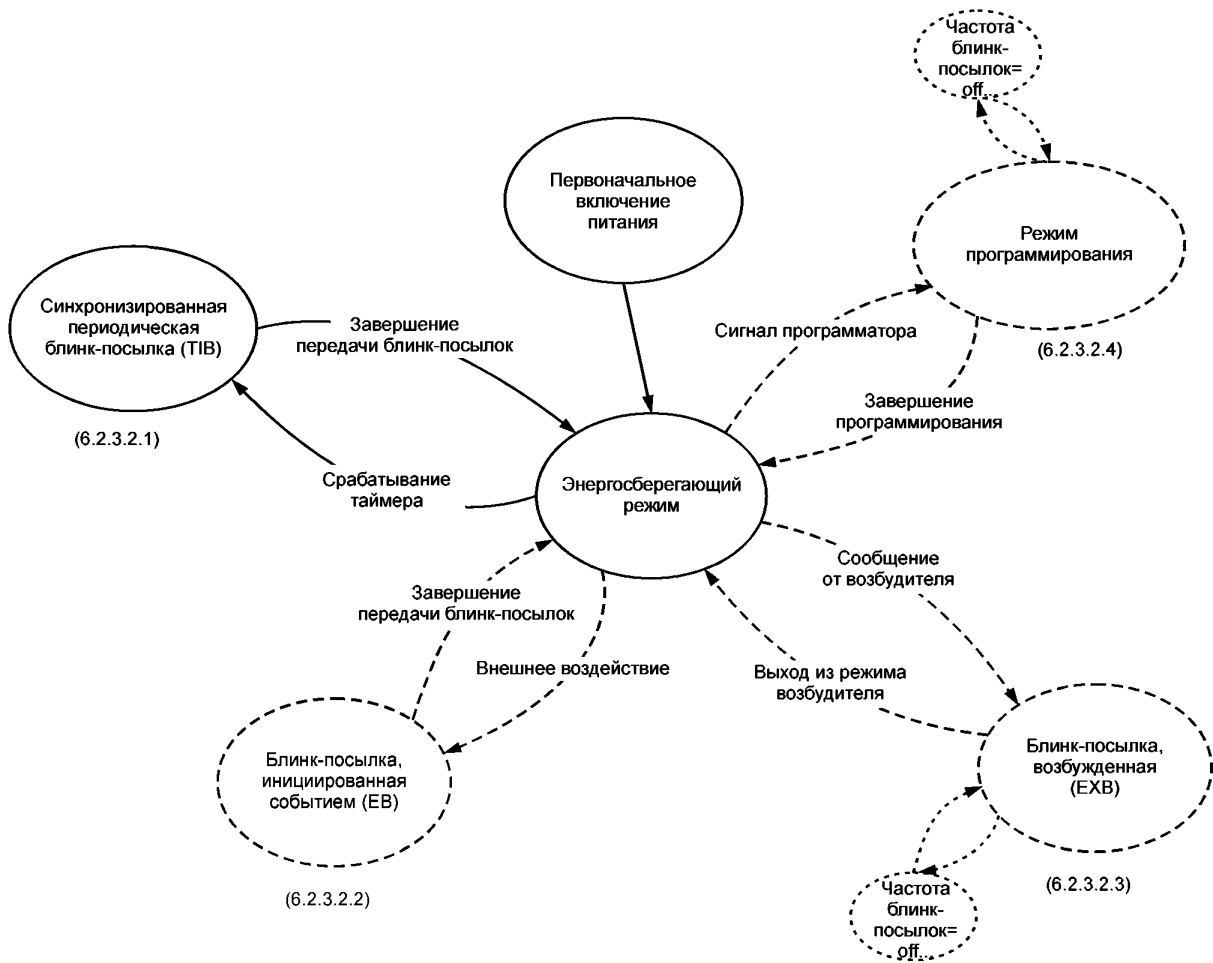


Рисунок 3 — Диаграмма состояний передатчика системы RTLS

6.1.2 Излучаемая мощность передатчика системы RTLS

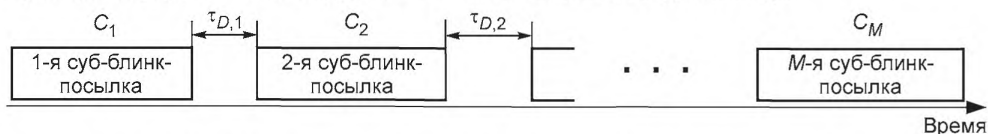
В зависимости от уровня мощности, излучаемой передатчиками системы RTLS, установлены два класса указанных устройств. ЭИИМ передатчиков системы RTLS класса 1 не превышает 10 мВт (10 дБм). Передатчики системы RTLS данного класса предназначены для применений в условиях средней и высокой плотности инфраструктуры и с минимальными препятствиями для распространения радиосигнала.

ЭИИМ передатчиков системы RTLS класса 2 превышает 10 мВт (10 дБм), но не превышает максимальное допустимое значение, установленное национальным органом по управлению и использованию радиочастотного спектра. Передатчики системы RTLS данного класса предназначены для применения в условиях неплотной инфраструктуры, где устройства считывания системы RTLS находятся на расстоянии более 300 м от передатчиков системы RTLS или в среде с существенными препятствиями для распространения радиосигнала.

Диаграмма направленности применяемых антенн передатчиков системы RTLS должна быть как можно ближе к диаграмме всенаправленной антенны с учетом ограничений требований компоновки передатчика системы RTLS, что обеспечивает равный прием сигналов независимо от ориентации передатчиков системы RTLS. ЭИИМ антенны передатчика системы RTLS (радиочастотной метки) не должна отличаться более чем на 10 дБ (от пика до пика) от сферической диаграммы направленности в свободном пространстве. Также для достижения требуемых технических характеристик величина ЭИИМ не должна отличаться более чем на 10 дБ в пределах полусферической диаграммы направленности антенны передатчика системы RTLS (радиочастотной метки), установленной на металлической плите площадью 1 м².

6.2 Требования к физическому уровню

Архитектура системы RTLS включает в себя передатчики системы RTLS, которые излучают блинк-посылки с использованием расширения спектра методом прямой последовательности (DSSS), фиксированно установленные опорные метки системы RTLS, также передающие блинк-посылки с использованием расширения спектра методом прямой последовательности (DSSS), и фиксированно установленные устройства считывания системы RTLS, которые принимают указанные сигналы. Схема расширения QPSK используется как для кодирования данных передатчиков системы RTLS, так и для кодирования данных опорных меток системы RTLS. Передатчики системы RTLS могут передавать кодированные данные в виде кодовых пар с несколькими кодами расширения. Использование кодовых пар с несколькими кодами расширения уменьшает вероятность перекрытия пакетов импульсов (данных) за счет использования малого количества суб-блинк-посылок, таким образом существенно снижая энергопотребление опорных меток системы RTLS. Для каждой суб-блинк-посылки такие пары выбираются случайным образом среди заранее определенных кодовых пар. Максимальное число кодовых пар для передатчиков системы RTLS равно 4 и является программируемым. Параметры кодовых пар для опорных меток фиксированы и имеют низкую взаимную корреляцию с кодовыми парами передатчиков системы RTLS. Так как устройство считывания системы RTLS не знает, какая именно кодовая пара была использована в каждой конкретной суб-блинк-посылке, то необходимо использование параллельных демодуляторов, охватывающих все возможные используемые кодовые пары. На рисунке 4 показан основной принцип передачи пакетов данных с использованием кодовых пар.



C_k — код расширения k -ой суб-блинк-посылки, $1 \leq k \leq M$; $\tau_{D,k-1}$ — случайное время задержки k -ой суб-блинк-посылки

Рисунок 4 — Основной принцип передачи пакетов данных с использованием кодовых пар с несколькими кодами расширения

Также существует опция, предоставляющая возможность использования передачи данных телеметрии и считывания информации.

Каждая блинк-посылка состоит из множества суб-блинк-посылок с собственными идентификаторами, причем каждая суб-блинк-посылка распространяется со случайным образом выбранной кодовой парой. Использование идентификатора суб-блинк-посылок является очень полезным для определения места нахождения передатчиков системы RTLS на сервере системы RTLS; пример такой системы показан на рисунке 5. Сочетание множества таких суб-блинк-посылок, принимающих антенн с применением корреляции расширения спектра позволяет множеству передатчиков системы RTLS излучать блинк-посылки при их одновременном приеме.

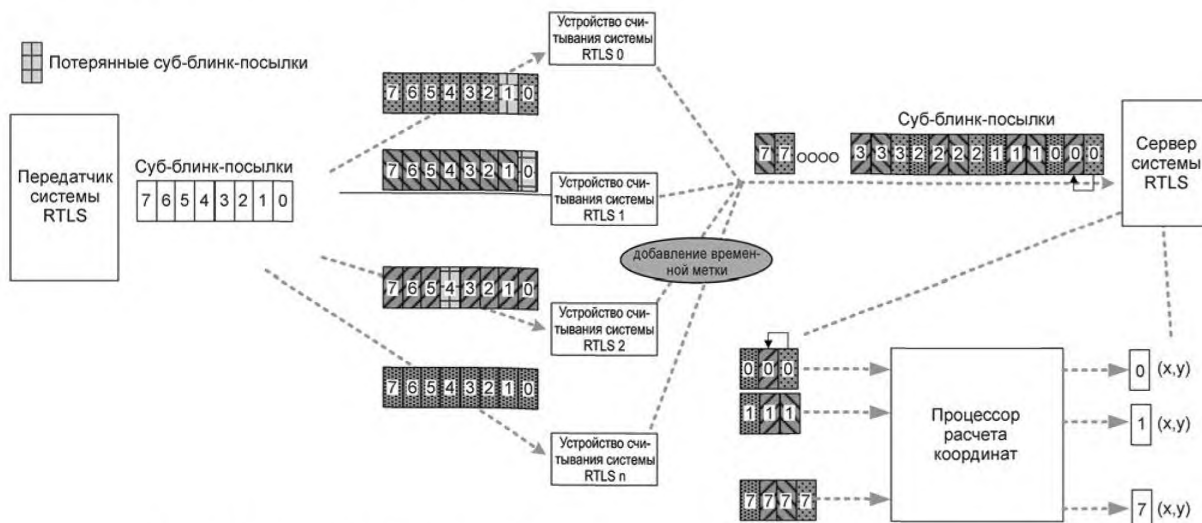
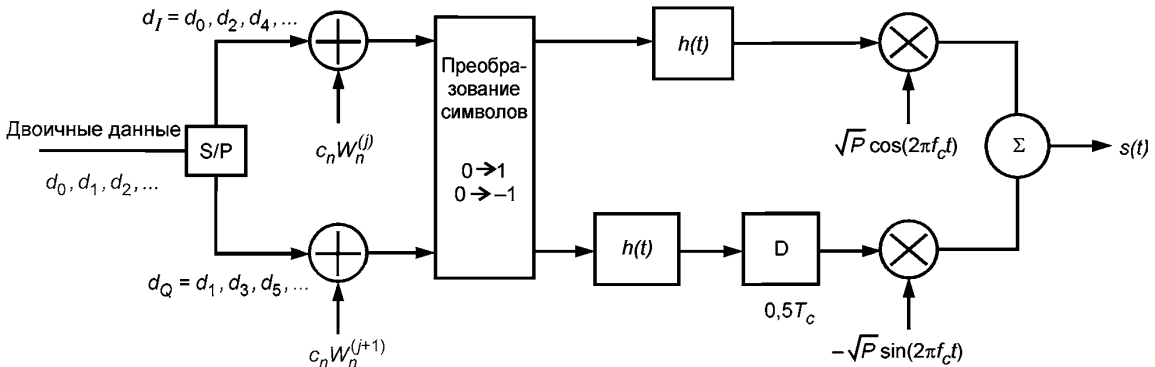


Рисунок 5 — Пример преимущества использования идентификатора суб-блинк-посылок

6.2.1 Кодирование и распространение данных

Как передатчики системы RTLS, так и опорные метки системы RTLS используют схемы кодирования данных QPSK и WOQPSK (QPSK со смещением функции Уолша), как показано на рисунке 6. Схема кодирования QPSK имеет в два раза меньшую длину пакетов данных по сравнению со схемой кодирования DBPSK и может решить проблему разбалансировки синхронизации и демодуляции. Принимающие устройства могут осуществлять демодуляцию данных с использованием метода когерентного детектирования с решающей обратной связью (decision-feedback coherent detection).



d_I — данные канала I; d_Q — данные канала Q; P — мощность сигнала; c_n — код PN; D — оператор задержки в $\frac{1}{2}$ импульса; $h(t)$ — передаточная функция формирующего импульсы фильтра; $W_n^{(j)}$ — j -й код Уолша, $j = 0, 2, 8, 16, 18$; \oplus — схема сложения: сумма по модулю 2

Рисунок 6 — Кодирование данных QPSK и схема расширения со смещением функции Уолша (WOQPSK)

Двоичные входные данные должны быть сначала конвертированы из последовательных в параллельные, а затем для каждой последовательности данных канала I/Q должна быть выполнена операция «исключающее ИЛИ» с кодами расширения канала I/Q, полученными при выполнении операции «исключающее ИЛИ» с выходным сигналом генератора PN (шумоподобного) кода и ортогональных кодовых пар Уолша. За преобразованием символов для каждой последовательности данных канала I/Q следует формирование импульсов. Значение «0» в двоичной системе преобразуется в символ «1», а значение «1» в двоичной системе преобразуется в символ «-1». Для сокращения значения PAPR (отношение пикового значения мощности к среднему) последовательность данных канала Q поступает с задержкой в $0,5T_c$. Выходные сигналы с формирующими импульсами фильтров подвергаются преобразованию с повышением частоты при помощи преобразователя с одной боковой частотой. Затем сигнал усиливается и передается в инфраструктуру системы RTLS.

Генератор имеет следующий полином PN (шумоподобного) кода: $1+X^4+X^5+X^8+X^9$. Генератор PN (шумоподобного) кода изображен на рисунке 7.

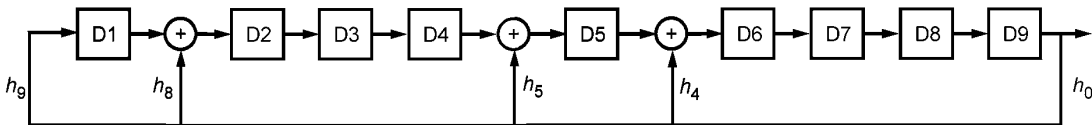


Рисунок 7 — Генератор PN (шумоподобного) кода

Первоначальное значение регистра D9 генератора PN (шумоподобного) кода равно «1», значения всех остальных регистров — «0», конец последовательности заполняется нулевым битом. Коды Уолша имеют тот же период (512 импульсов), что и последовательность PN кода с нулевым битом. Коды расширения I/Q канала являются PN последовательностями, покрываемыми одной из заданных кодовых пар Уолша, $\{(j, j + 1), j = 0, 2, 8, 16, 18\}$. Периоды PN кода и кодов Уолша равны и соответствуют длине символа QPSK. Начало PN кода и кодов Уолша должно в точности соответствовать началу символа данных. Коды Уолша, соответствующие индексам $j = 0, 2, 8, 16$, должны быть использованы

для передатчиков системы RTLS, а кодовые пары Уолша, соответствующие индексу $j = 18$, должны быть использованы для опорных меток системы RTLS. Кодовые пары Уолша применяются, чтобы не только изолировать сигналы канала I/Q, но и для того, чтобы различать сигналы от различных передатчиков и опорных меток системы RTLS. Коды Уолша могут генерироваться следующим рекурсивным методом:

$$H_0 = [1], \quad H_2 = \begin{bmatrix} 1 & 1 \\ 1 & 0 \end{bmatrix}, \quad H_{2n} = \begin{bmatrix} H_n & H_n \\ H_n & \bar{H}_n \end{bmatrix},$$

где n — степень «2», то есть $n = 0, 2, 4, 8, 16 \dots$ и \bar{H}_n — двоичное (бинарное) дополнение H_n . В случае использования кодовых пар с одним расширяющим кодом для передатчиков системы RTLS кодовая пара Уолша имеет индекс $j = 0$.

6.2.2 Ширина полосы пропускания и спектральная маска

Поддерживаемая ширина полосы пропускания — 60 МГц. Передаваемые сигналы не должны превышать предельные значения, приведенные в таблице 3 и на рисунке 8. Как для относительных, так и для абсолютных пределов, средняя спектральная мощность должна измеряться с разрешением 100 кГц. Для относительного предела за контрольный уровень принимается самое высокое значение средней спектральной мощности, измеренное в пределах $\pm 1/2$ ширины полосы пропускания от центральной частоты (f_c). Для проверки спектральной плотности мощности в качестве входных данных применяется псевдослучайная двоичная последовательность.

Т а б л и ц а 3 — Пределы спектральной маски

Частота	Относительный предел	Абсолютный предел
$ f - f_c > 1/2$ ширины полосы частот	-20 dBr	30 дБм

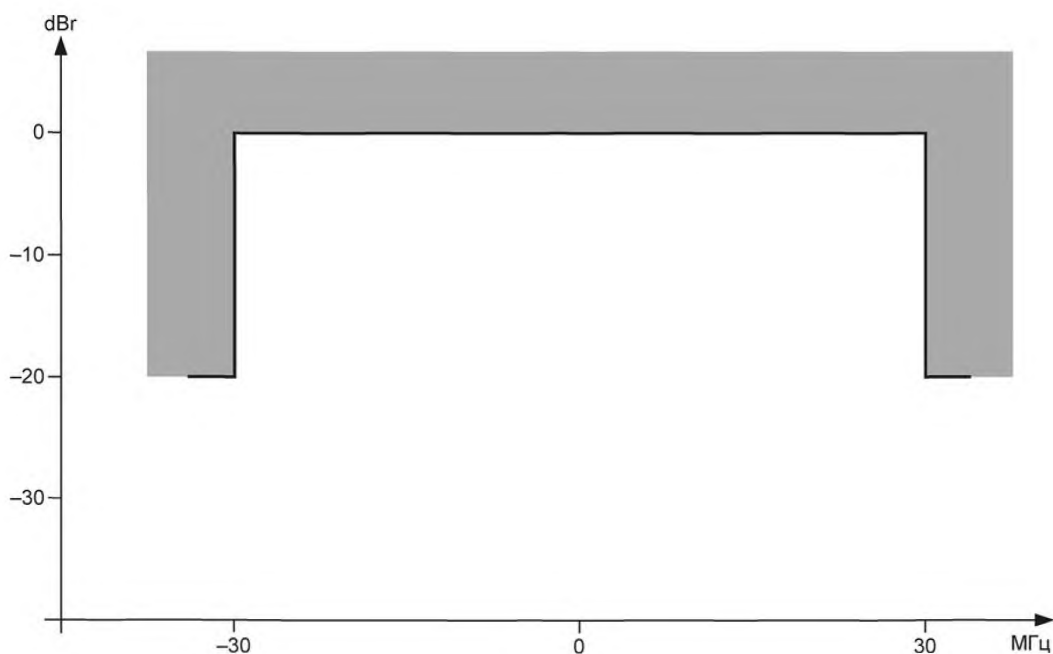


Рисунок 8 — Пределы спектральной маски с использованием расширения спектра методом прямой последовательности (DSSS) и шириной полосы пропускания 60 МГц

6.2.3 Требования к сообщениям с использованием модуляции DSSS

6.2.3.1 Структура сообщений с использованием модуляции DSSS

Существует 4 разных формата сообщений, которые различаются длиной сообщения в битах: 72-битовые, 88-битовые, 104-битовые и 168-битовые сообщения. Передатчик системы RTLS должен поддерживать возможность передачи хотя бы одного из указанных форматов сообщений. 72- и 88-битовые сообщения предназначены для передачи идентификатора передатчика системы RTLS, в то время как 88- и 104-битовые сообщения предназначены для передачи идентификатора передатчика системы RTLS и данных возбудителя передатчика системы RTLS, а 168-битовые сообщения предназначены для передачи телеметрической информации ограниченного объема, включая измеряемые данные.

Каждый тип сообщений содержит:

- преамбулу длиной в 22 бита и значением 0x00003;
- информацию о статусе передатчика системы RTLS, определенную в настройках сообщения, длиной 5 битов;
- идентификатор суб-блнк-посылки длиной 3 бита;
- контрольную сумму, вычисленную методом избыточного циклического кода (CRC) с порождающим полиномом: $X^{10} + X^9 + X^5 + X^4 + X + 1$; преамбула не учитывается при вычислении контрольной суммы;
- идентификатор передатчика системы RTLS длиной 32 бита, который может иметь значение в диапазоне от 1 до 4294967296 (0x00000001 до 0xFFFFFFFF).

88- и 104-битовые сообщения могут содержать идентификатор возбудителя передатчика системы RTLS длиной 16 битов, старший из которых указывает на факт входа или выхода передатчика системы RTLS в поле действия возбудителя системы RTLS.

На рисунке 9 показана структура сообщения передатчика (метки) системы RTLS.

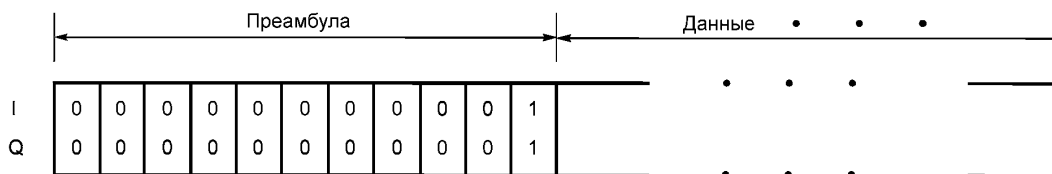


Рисунок 9 — Структура сообщения передатчика (метки) системы RTLS

Для опорных меток системы RTLS существует один формат сообщения, длина которого составляет 60 битов, включая 32-битовую преамбулу. При этом используется та же контрольная сумма, вычисленная методом избыточного циклического кода (CRC), что и в сообщениях передатчиков системы RTLS. Структура каждого формата сообщений подробно приведена в следующих подразделах.

6.2.3.1.1 Формат 72-битового сообщения, передаваемого передатчиком системы RTLS с использованием модуляции DSSS

Формат 72-битового сообщения, передаваемого передатчиком системы RTLS с использованием модуляции DSSS, приведен в таблице 4. Указанный формат сообщения включает преамбулу длиной 22 бита, 5-битовое поле статуса передатчика системы RTLS, 3-битовое поле идентификатора суб-блнк-посылок, 32-битовое поле идентификатора передатчика системы RTLS, 10-битовое поле для контрольной суммы CRC сообщения. Время передачи 72-битового сообщения — 0,604 мс.

Таблица 4 — Формат 72-битового сообщения, передаваемого передатчиком системы RTLS с использованием модуляции DSSS

Преамбула	Статус передатчика системы RTLS				Идентификатор суб-блнк-посылки	Идентификатор передатчика системы RTLS	Контрольная сумма CRC сообщения	
	«0»	S2	S1	B				R
22	«0»	S2	S1	B	R	3	32	10
22	«1»	Зарезервировано				3	32	10
Биты с 71 по 50	Биты с 49 по 45				Биты с 44 по 42	Биты с 41 по 10	Биты с 9 по 0	

Для статусов S1 и S2 значение «1» является активным состоянием. Для статуса В (бит состояния аккумуляторной батареи) значение «1» обозначает наличие сигнала тревоги о состоянии батареи питания. Статус «R» обозначает резервный бит.

6.2.3.1.2 Формат 88-битового сообщения, передаваемого передатчиком системы RTLS с использованием модуляции DSSS

Формат 88-битового сообщения, передаваемого передатчиком системы RTLS с использованием модуляции DSSS, приведен в таблице 5. Указанный формат сообщения включает преамбулу длиной 22 бита, 5-битовое поле статуса передатчика системы RTLS, 3-битовое поле идентификатора суб-блнк-посылок, 32-битовое поле идентификатора передатчика системы RTLS, 16-битовое адресное поле и 10-битовое поле для контрольной суммы CRC сообщения. 88-битовое сообщение может быть использовано для передачи 32-битового идентификатора передатчика системы RTLS вместе с индексруемыми данными, либо адресом возбудителя, либо расширенным идентификатором передатчика системы в качестве подлежащих передаче данных. Поле статуса определяет тип подлежащих передаче данных. Время передачи 88-битового сообщения — 0,739 мс.

Т а б л и ц а 5 — Формат 88-битового сообщения, передаваемого передатчиком системы RTLS с использованием модуляции DSSS

Преамбула	Статус передатчика системы RTLS					Идентификатор суб-блнк-посылок	Идентификатор передатчика системы RTLS	Подлежащие передаче данные	Контрольная сумма CRC сообщения
22	«0»	S2	S1	В	R	3	32	Расширенный идентификатор	10
22	«1»	«0»	«0»	«0»	R	3	32	Идентификатор возбудителя передатчика системы RTLS	10
22	«1»	X	X	X	R	3	32	Индексруемые данные	10
Биты с 87 по 66	Биты с 65 по 61					Биты с 60 по 58	Биты с 57 по 26	Биты с 25 по 10	Биты с 9 по 0

6.2.3.1.3 Формат 104-битового сообщения, передаваемого передатчиком системы RTLS с использованием модуляции DSSS

Формат 104-битового сообщения, передаваемого передатчиком системы RTLS с использованием модуляции DSSS, приведен в таблице 6. Указанный формат сообщения включает преамбулу длиной 22 бита, 5-битовое поле статуса передатчика системы RTLS, 3-битовое поле идентификатора суб-блнк-посылок, 32-битовое поле идентификатора передатчика системы RTLS, 16-битовое поле возбудителя передатчика системы RTLS, дополнительное 16-битовое адресное поле и 10-битовое поле для контрольной суммы CRC сообщения. 104-битовое сообщение может быть использовано для передачи 32-битового идентификатора передатчика системы RTLS, расширенного идентификатора передатчика системы RTLS вместе с данными об адресе возбудителя передатчика системы RTLS или индексруемыми данными в качестве подлежащих передаче данных. Поле статуса определяет тип подлежащих передаче данных. Время передачи 104-битового сообщения — 0,873 мс.

Т а б л и ц а 6 — Формат 104-битового сообщения, передаваемого передатчиком системы RTLS с использованием модуляции DSSS

Преамбула	Статус передатчика					Идентификатор суб-блнк-посылок	Идентификатор передатчика системы RTLS	Расширенный адрес	Подлежащие передаче данные	Контрольная сумма CRC сообщения
22	«0»	S2	S1	В	R	3	Зарезервировано	Зарезервировано	Расширенный идентификатор	10

Окончание таблицы 6

Преамбула	Статус передатчика					Идентификатор суб-блинк-посылок	Идентификатор передатчика системы RTLS	Расширенный адрес	Подлежащие передаче данные	Контрольная сумма CRC сообщения
22	«1»	«0»	«0»	«0»	R	3	32	16	Идентификатор возбудителя передатчика системы RTLS	10
22	«1»	X	X	X	R	3	32	16	Индексируемые данные	10
Биты с 103 по 82	Биты с 81 по 77					Биты с 76 по 74	Биты с 73 по 42	Биты с 41 по 26	Биты с 25 по 10	Биты с 9 по 0

6.2.3.1.4 Формат 168-битового сообщения, передаваемого передатчиком системы RTLS с использованием модуляции DSSS

Формат 168-битового сообщения, передаваемого передатчиком системы RTLS с использованием модуляции DSSS для передатчика системы RTLS, приведен в таблице 7. Указанный формат сообщения включает преамбулу длиной 22 бита, 5-битовое поле статуса передатчика системы RTLS, 3-битовое поле идентификатора суб-блинк-посылок, 32-битовое поле идентификатора передатчика системы RTLS, 96-битовое поле данных и 10-битовое поле для контрольной суммы CRC сообщения. Время передачи 168-битового сообщения — 1,410 мс.

Т а б л и ц а 7 — Формат 168-битового сообщения, передаваемого передатчиком системы RTLS с использованием модуляции DSSS

Преамбула	Статус передатчика системы RTLS					Идентификатор суб-блинк-посылок	Идентификатор передатчика системы RTLS	Подлежащие передаче данные			Контрольная сумма CRC сообщения
22	X	S2	S1	B	R	3	32	96			10
22	X	S2	S1	B	R	3	32	60-DF	Расширенный идентификатор (16)	72	10
Биты с 167 по 146	Биты с 145 по 141					Биты с 140 по 138	Биты с 137 по 106	Биты с 105 по 82	Биты с 97 по 82	Биты с 81 по 10	Биты с 9 по 0

Вид датчика (8)	Текущая измеряемая величина (16)	Максимум измеряемой величины (16)	Минимум измеряемой величины (16)	Среднее значение измеряемой величины (16)
Биты с 81 по 74	Биты с 73 по 58	Биты с 57 по 42	Биты с 41 по 26	Биты с 25 по 10

Информация о значениях измерений может занимать объем 72 бита из 96-битового объема подлежащих передаче данных, что обеспечивает возможность обмена такими данными. Список датчиков приведен в ИИЭР 1451.7TM-2010.

6.2.3.1.5 Формат сообщения, передаваемого опорной меткой системы RTLS с использованием модуляции DSSS

Формат сообщения, передаваемого опорной меткой системы RTLS с использованием модуляции DSSS, приведен в таблице 8. Указанный формат сообщения включает преамбулу длиной 32 бита, 5-битовое поле статуса передатчика системы RTLS, 3-битовое поле идентификатора суб-блинк-посылок, 10-битовое поле идентификатора опорной метки системы RTLS и 10-битовое поле для контрольной суммы CRC сообщения. Время передачи 60-битового сообщения — 0,79 мс.

Т а б л и ц а 8 — Формат сообщения, передаваемого опорной меткой системы RTLS с использованием модуляции DSSS

Преамбула	Статус передатчика системы RTLS					Идентификатор суб-блинк-посылок	Идентификатор опорной метки системы RTLS	Контрольная сумма CRC сообщения
	X	S2	S1	B	R			
32	X	S2	S1	B	R	3	10	10
Биты с 59 по 28	Биты с 27 по 23					Биты с 22 по 20	Биты с 19 по 10	Биты с 9 по 0

6.2.3.2 Режимы сообщений для передатчиков системы RTLS с использованием модуляции DSSS

Установлены несколько режимов передачи сообщений, которые обеспечивают соответствие системы RTLS требованиям конкретного приложения, позволяя минимизировать время беспроводной передачи, передавать идентификатор возбудителя передатчика системы RTLS, уведомлять о событиях или передавать телеметрические данные.

6.2.3.2.1 Режим синхронизированной периодической блинк-посылки

В режиме синхронизированной периодической блинк-посылки с использованием модуляции DSSS передается сообщение одного типа из четырех возможных.

Следующие параметры могут быть настроены в соответствии с требованиями спецификации на систему RTLS.

6.2.3.2.1.1 Число суб-блинк-посылок

Число суб-блинк-посылок, посылаемых передатчиком системы RTLS в режиме синхронизированной периодической блинк-посылки (TIB), может быть установлено пользователем. При наличии возможности установки числа суб-блинк-посылок, оно должно быть в диапазоне от одной суб-посылки до восьми суб-блинк-посылок в составе каждой блинк-посылки.

6.2.3.2.1.2 Интервал блинк-посылок

Интервал блинк-посылок во время передачи в режиме синхронизированной периодической блинк-посылки (TIB) может быть установлен пользователем. Минимальный интервал блинк-посылок составляет 5 с. Передатчик системы RTLS отключается при установке нулевого значения интервала блинк-посылки.

6.2.3.2.1.3 Частота повторения 168-битовых блинк-посылок

Частота повторения 168-битовых блинк-посылок должна определять частоту повторения 168-битовых сообщений во время передачи в режиме синхронизированной периодической блинк-посылки (TIB). Допустимые значения интервала — каждая 8-я блинк-посылка, каждая 64-я блинк-посылка постоянна или отсутствует.

6.2.3.2.2 Режим блинк-посылки, инициированной событием

К инициирующим событиям относятся: нажатие клавиши, изменение состояния ползункового переключателя или другие входные сигналы. Блинк-посылки, инициированные событиями, должны быть переданы только после обнаружения соответствующего события. После обнаружения события передатчик системы RTLS должен передать блинк-посылку от 1 до 15 раз в соответствии с установленным режимом работы. Минимальный интервал блинк-посылок составляет 5 с. Блинк-посылки, инициированные событием, могут быть длиной 72, 88 или 168 битов.

В случае если передатчик системы RTLS отключен, то наступление событий не должно повлечь за собой передачу блинк-посылок.

6.2.3.2.2.1 Число блинк-посылок, инициированных событием

Для передатчика системы RTLS число блинк-посылок, инициированных событием, может быть установлено в пределах от 0 до 15 для каждого события.

6.2.3.2.2.2 Интервал блинк-посылок, инициированных событием

Интервал блинк-посылок, инициированных событием, должен быть больше или равен 5 с.

6.2.3.2.2.3 Время повторного запуска блинк-посылок, инициированных событием

Время повторного запуска блинк-посылок, инициированных событием, — это время, в течение которого игнорируется ввод того же события, которое было инициировано после последней блинк-посылки. Интервал повторного запуска блинк-посылки от одного события должен быть больше или равен 5 с.

6.2.3.2.3 Режим блинк-посылки возбуждения

Режим блинк-посылки возбуждения позволяет системе изменять частоту следования блинк-посылок передатчика системы RTLS для установления другой частоты следования или для повышения точности позиционирования путем предоставления возможности определения места нахождения относительно возбудителя передатчика системы RTLS.

6.2.3.2.4 Режим программирования

Режим программирования позволяет перенастраивать параметры работы передатчика системы RTLS, а также включать или выключать его.

6.2.3.3 Режимы сообщений для опорных меток системы RTLS с использованием модуляции DSSS

Установлен единственный режим синхронизированной периодической блинк-посылки (TIB) для опорных меток системы RTLS.

6.2.3.3.1 Число суб-блинк-посылок

Число суб-блинк-посылок, передаваемых опорной меткой системы RTLS во время синхронизированной периодической суб-блинк-посылки (TIB), может быть изменен пользователем. Если число суб-блинк-посылок может быть изменено, то оно должно быть равно от одной до восьми суб-блинк-посылок в течение одной блинк-посылки.

6.2.3.3.2 Интервал блинк-посылок

Интервал блинк-посылок, передаваемых опорной меткой, может быть изменен пользователем, минимальный интервал должен быть больше или равен 5 с.

Приложение А
(справочное)

Синхронизация устройства считывания системы RTLS по опорной метке

А.1 Общие положения о синхронизации устройства считывания системы RTLS

Синхронизация устройств считывания системы RTLS является наиболее важным процессом в системах RTLS. Например, для обеспечения точности позиционирования не более 3 м временная синхронизация устройств считывания системы RTLS должна иметь порядок 1 нс. Для этих целей можно использовать GPS принимающие устройства или кабельную синхронизацию. Однако принимающие устройства GPS с временной разрешающей способностью порядка 1 нс могут в значительной степени увеличить стоимость устройства системы RTLS, а в случае синхронизации через кабель могут возникнуть не скомпенсированные задержки, вызванные радиочастотными компонентами различных передатчиков. Проблемы синхронизации всех устройств считывания системы RTLS легко решаются путем введения в систему опорной метки.

Опорная метка системы RTLS находится в фиксированном положении и периодически или с заранее заданным интервалом передает сигнал с модуляцией DSSS. Также сигнал с модуляцией DSSS излучают передатчики системы RTLS. Если сделать допущение, что расстояния между всеми опорными метками и передатчиками системы RTLS одинаковые, то все устройства считывания системы RTLS могут обнаружить опорные сигналы, каждый из которых содержит время его возникновения. Затем каждое устройство считывания системы RTLS проверяет, сколько времени прошло с момента отправки опорного сигнала меткой до момента обнаружения его устройством считывания системы RTLS, и вычисляет временную разницу приема сигнала. Используя данные о временной разнице приема сигнала, система RTLS может определить место нахождения метки, находящейся на пересечении двух гипербол.

А.2 Подробности процесса синхронизации

Для удобства предположим, что упрощенная система RTLS состоит из одного передатчика системы RTLS, одной опорной метки системы RTLS и трех устройств считывания системы RTLS, изображенных на рисунке А.1. На рисунке А.1 Δi ($i = 1, 2, 3$) обозначает временной интервал между обнаружением сигнала опорной метки (REF TX) и обнаружением сигнала от передатчика (TX) устройством считывания системы RTLS i (RX i), DT обозначает собственное время задержки опорной метки, а DRi ($i = 1, 2, 3$) обозначает собственное время задержки устройства считывания системы RTLS i .

Сперва рассмотрим процедуру вычисления временного интервала $\Delta 1$ для устройства считывания системы RTLS 1 (RX1). Пусть t_{ref} и t_x соответственно означают время, за которое устройство считывания системы RTLS 1 распознает сигнал опорной метки и сигнал передатчика, для одной определенной передачи данных, не рассматривая собственное время задержки передающего устройства 1, $DR1$. Так как временем задержки пренебречь нельзя, временной интервал $\Delta 1$ для RX1 рассчитывается следующим образом:

$$\Delta 1 = (t_x + DR1) - (t_{ref} + DT) \quad (1)$$

Значения $\Delta 2$ и $\Delta 3$ рассчитываются аналогично по формуле (1). Далее значения TDoA для каждой пары устройств считывания системы RTLS рассчитываются с использованием интервалов, вычисленных по формуле (1). Как видно из (1), ошибка расчета времени по причине задержки может быть легко устранена введением опорной метки системы RTLS. Иными словами, если между устройствами считывания и опорной меткой системы RTLS провести гиперболу, то нужная нам метка окажется где-то на этой гиперболе. Как упоминалось ранее, пересечение хотя бы двух гипербол дает точное место нахождения метки, а пересечение большего количества гипербол позволяет провести расчет с еще большей точностью.

При этом синхронизация всех устройств считывания системы RTLS не требуется.

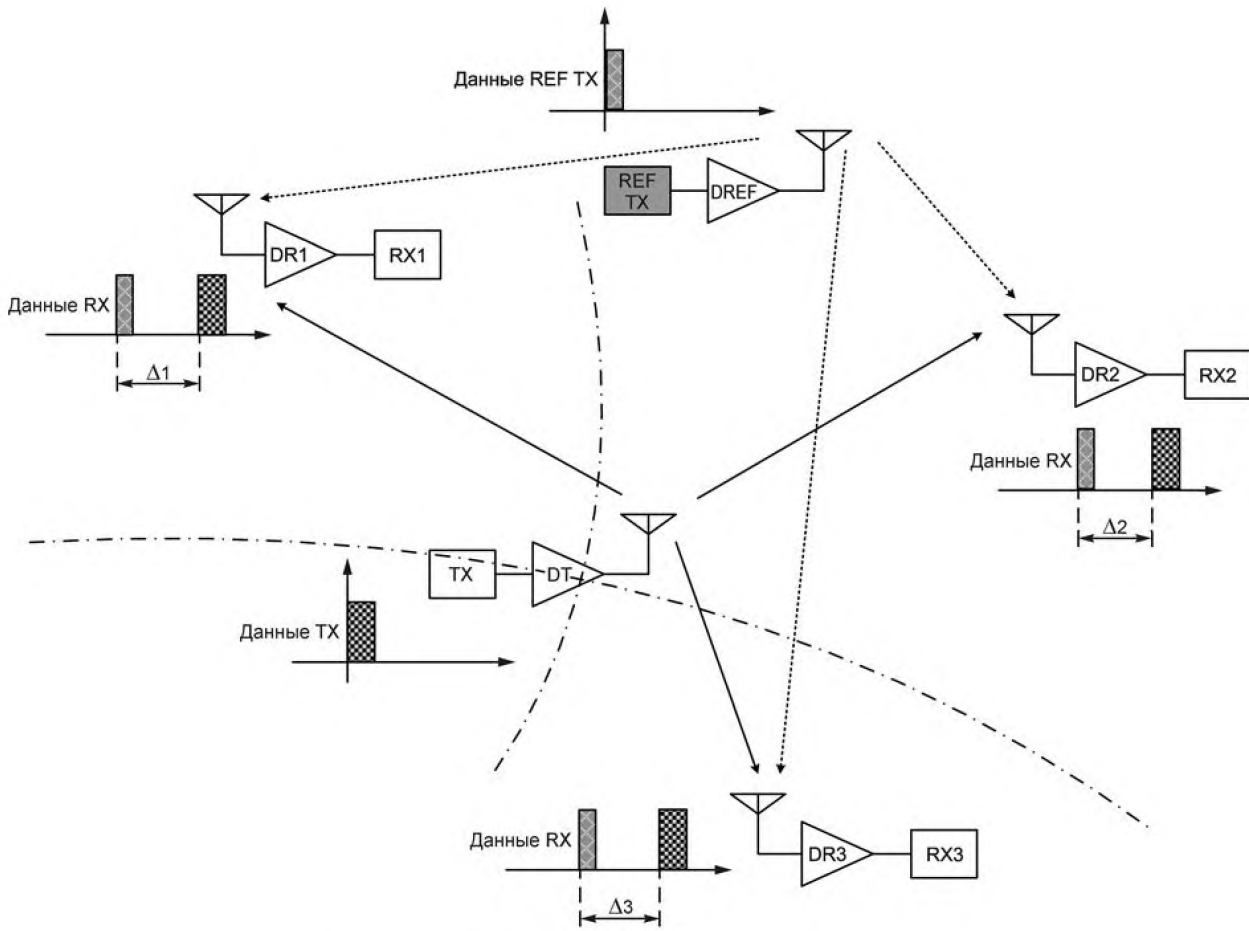


Рисунок А.1 — Процесс определения места нахождения с использованием опорной метки

Приложение ДА
(справочное)

**Сведения о соответствии ссылочных международных стандартов национальным стандартам
Российской Федерации**

Таблица ДА.1

Обозначение ссылочного международного стандарта	Степень соответствия	Обозначение и наименование соответствующего национального стандарта
ИСО/МЭК 24730-1	—	*
ИСО/МЭК 24730-2	—	*
ИСО/МЭК 18000-4:2008	—	*
ИСО/МЭК 19762-1	IDT	ГОСТ Р ИСО/МЭК 19762-1—2011 «Информационные технологии. Технологии автоматической идентификации и сбора данных (АИСД). Гармонизированный словарь. Часть 1. Общие термины в области АИСД»
ИСО/МЭК 19762-3	IDT	ГОСТ Р ИСО/МЭК 19762-3—2011 «Информационные технологии. Технологии автоматической идентификации и сбора данных (АИСД). Гармонизированный словарь. Часть 3. Радиочастотная идентификация (РЧИ)»
ИСО/МЭК 15963	IDT	ГОСТ Р ИСО/МЭК 15963—2011 «Информационные технологии. Радиочастотная идентификация для управления предметами. Уникальная идентификация радиочастотных меток»
ИСО/МЭК 8802-11:2005	—	*
ИИЭР 1451.7 TM —2010	—	*
<p>* Соответствующий национальный стандарт отсутствует. До его утверждения рекомендуется использовать перевод на русский язык данного международного стандарта. Перевод данного международного стандарта находится в НИИЦ БТ МГТУ им. Н.Э. Баумана.</p> <p>П р и м е ч а н и е — В настоящей таблице использовано следующее условное обозначение степени соответствия стандартов: - IDT — идентичные стандарты.</p>		

Библиография

- [1] ISO/IEC 24730-5 Information technology — Real-time locating systems (RTLS) — Part 5: Chirp spread spectrum (CSS) at 2,4 GHz air interface (Информационные технологии. Системы позиционирования в реальном времени (RTLS). Часть 5. Радиоинтерфейс расширения спектра методом линейной частотной модуляции (CSS) для связи на частоте 2,4 ГГц)

Ключевые слова: информационные технологии, системы позиционирования в реальном времени, система RTLS, протокол радиointерфейса, кодирование данных QPSK, схема расширения QPSK со смещением функции Уолша (WOQPSK)

Редактор *Л.И. Потапова*
Технический редактор *В.Н. Прусакова*
Корректор *И.А. Королева*
Компьютерная верстка *Е.Е. Кругова*

Сдано в набор 29.01.2016. Подписано в печать 18.02.2016. Формат 60×84 $\frac{1}{8}$. Гарнитура Ариал.
Усл. печ. л. 3,26. Уч.-изд. л. 2,50. Тираж 29 экз. Зак. 502.

Издано и отпечатано во ФГУП «СТАНДАРТИНФОРМ», 123995 Москва, Гранатный пер., 4.
www.gostinfo.ru info@gostinfo.ru