

---

ФЕДЕРАЛЬНОЕ АГЕНТСТВО  
ПО ТЕХНИЧЕСКОМУ РЕГУЛИРОВАНИЮ И МЕТРОЛОГИИ

---



НАЦИОНАЛЬНЫЙ  
СТАНДАРТ  
РОССИЙСКОЙ  
ФЕДЕРАЦИИ

ГОСТ Р  
ИСО/МЭК  
15693-2—  
2013

---

Карты идентификационные.  
Карты на интегральных схемах бесконтактные

## КАРТЫ УДАЛЕННОГО ДЕЙСТВИЯ

Часть 2

Воздушный интерфейс и инициализация

(ISO/IEC 15693-2:2006, IDT)

Издание официальное



Москва  
Стандартинформ  
2019

## Предисловие

1 ПОДГОТОВЛЕН Федеральным государственным унитарным предприятием «Всероссийский научно-исследовательский институт стандартизации и сертификации в машиностроении» (ВНИИНМАШ) и Техническим комитетом по стандартизации ТК 22 «Информационные технологии» на основе собственного перевода на русский язык англоязычной версии стандарта, указанного в пункте 4

2 ВНЕСЕН Техническим комитетом по стандартизации ТК 22 «Информационные технологии»

3 УТВЕРЖДЕН И ВВЕДЕН В ДЕЙСТВИЕ Приказом Федерального агентства по техническому регулированию и метрологии от 6 сентября 2013 г. № 879-ст

4 Настоящий стандарт идентичен международному стандарту ИСО/МЭК 15693-2:2006 «Карты идентификационные. Карты на интегральных схемах бесконтактные. Карты удаленного действия. Часть 2. Воздушный интерфейс и инициализация» (ISO/IEC 15693-2:2006 «Identification cards — Contactless integrated circuit cards — Vicinity cards — Part 2: Air interface and initialization», IDT).

При применении настоящего стандарта рекомендуется использовать вместо ссылочных международных стандартов соответствующие им национальные стандарты, сведения о которых приведены в дополнительном приложении ДА

5 ВЗАМЕН ГОСТ Р ИСО/МЭК 15693-2—2004

6 ПЕРЕИЗДАНИЕ. Январь 2019 г.

7 Международная организация по стандартизации (ИСО) и Международная электротехническая комиссия (МЭК) обращают внимание, что применение международного стандарта, указанного в пункте 4, может повлечь за собой использование патентов.

Организации ИСО и МЭК не берут на себя ответственность за определение доказательств, законности и границ этих патентных прав.

Патентообладатели заверили ИСО и МЭК в том, что они готовы вести переговоры с претендентами со всего мира о предоставлении лицензий на разумных и не дискриминированных условиях, включая сроки. Это заявление патентообладателей зарегистрировано в ИСО и МЭК.

За соответствующей информацией можно обращаться в следующие организации:

Контакт	Подраздел ИСО/МЭК 15693-2:2006
Infinion Technologies AG P O Box 800949 D-81609 Munich Germany Koninklijke Philips Electronics N.V. Prof. Holstlaan 6 6566 AA Eindhoven The Netherlands Omron Corporation Intellectual Property Group 20 Igadera, Shimokaiji, Nagaokakyo-City Kyoto, 617-8510 Japan	7.2 Скорость передачи и кодирование данных
EM Microelectronic-Marin SA IP Management Rue des Sors 3 CH-2074 Marin	7.2 Скорость передачи и кодирование данных 7.3 Передача кадров с VCD на VICC
Texas Instruments Deutschland GmbH D-85350 Freising Germany	8.2 Поднесущая 8.3 Скорости передачи данных

Некоторые положения международного стандарта, указанного в пункте 4, также могут являться объектом патентных прав, не идентифицированных выше. ИСО и МЭК не несут ответственности за идентификацию таких прав

*Правила применения настоящего стандарта установлены в статье 26 Федерального закона от 29 июня 2015 г. № 162-ФЗ «О стандартизации в Российской Федерации». Информация об изменениях к настоящему стандарту публикуется в ежегодном (по состоянию на 1 января текущего года) информационном указателе «Национальные стандарты», а официальный текст изменений и поправок — в ежемесячном информационном указателе «Национальные стандарты». В случае пересмотра (замены) или отмены настоящего стандарта соответствующее уведомление будет опубликовано в ближайшем выпуске ежемесячного информационного указателя «Национальные стандарты». Соответствующая информация, уведомление и тексты размещаются также в информационной системе общего пользования — на официальном сайте Федерального агентства по техническому регулированию и метрологии в сети Интернет ([www.gost.ru](http://www.gost.ru))*

© ISO, 2006 — Все права сохраняются  
© Стандартиформ, оформление, 2014, 2019

Настоящий стандарт не может быть полностью или частично воспроизведен, тиражирован и распространен в качестве официального издания без разрешения Федерального агентства по техническому регулированию и метрологии

## Введение

Настоящий стандарт — один из серии стандартов, описывающих параметры идентификационных карт, как определено в ИСО/МЭК 7810, и способы их применения для обмена информацией.

Настоящий стандарт описывает электрические характеристики бесконтактного интерфейса между картой удаленного действия и соответствующим терминальным оборудованием. Интерфейс включает в себя передачу энергии и двунаправленную передачу данных.

Настоящий стандарт не препятствует применению в карте технологий, регламентируемых другими стандартами.

Стандарты на бесконтактные карты охватывают разные типы карт в соответствии с положениями, описанными в ИСО/МЭК 10536 (карты поверхностного действия), ИСО/МЭК 14443 (карты близкого действия), ИСО/МЭК 15693 (карты удаленного действия). Данные карты предназначены для работы на поверхности, в непосредственной близости и на небольшом удалении от связанного с ними терминального оборудования.

Международный стандарт ИСО/МЭК 15693-2:2006 подготовлен подкомитетом № 17 «Карты и идентификация личности» совместного Технического комитета № 1 ИСО/МЭК «Информационные технологии».

Карты идентификационные.  
Карты на интегральных схемах бесконтактные

КАРТЫ УДАЛЕННОГО ДЕЙСТВИЯ

Часть 2

Воздушный интерфейс и инициализация

Identification cards. Contactless integrated circuit cards. Vicinity cards.  
Part 2. Air interface and initialization

Дата введения — 2015—01—01

## 1 Область применения

Настоящий стандарт устанавливает природу и характеристики полей, используемых для передачи энергии и двунаправленной передачи данных между терминальным оборудованием (VCD) и картами удаленного действия (VICC).

Стандарт следует применять совместно с другими частями ИСО/МЭК 15693.

Стандарт не устанавливает требования к средствам генерирования полей связи, а также средствам подавления электромагнитного излучения и биологической защиты.

## 2 Нормативные ссылки

В настоящем стандарте использованы ссылки на следующие международные стандарты (для датированных ссылок следует использовать только указанное издание, для недатированных ссылок — последнее издание указанного стандарта, включая все поправки к нему):

ISO/IEC 10373-7, Identification cards — Test methods — Part 7: Vicinity cards (Карты идентификационные. Методы испытаний. Часть 7. Карты удаленного действия)

ISO/IEC 15693-1, Identification cards — Contactless integrated circuit cards — Vicinity cards — Part 1: Physical characteristics (Карты идентификационные. Карты на интегральных схемах бесконтактные. Карты удаленного действия. Часть 1. Физические характеристики)

ISO/IEC 15693-3, Identification cards — Contactless integrated circuit cards — Vicinity cards — Part 3: Anticollision and transmission protocol (Карты идентификационные. Карты на интегральных схемах бесконтактные. Карты удаленного действия. Часть 3. Анतिकоллизия и протокол передачи данных)

## 3 Термины и определения

В настоящем стандарте применены термины и определения по ИСО/МЭК 15693-1, а также следующие термины с соответствующими определениями:

3.1 **индекс модуляции** (modulation index): Показатель, равный  $(a - b)/(a + b)$ , где  $a$  и  $b$  — пиковая и минимальная амплитуды сигнала соответственно.

Примечание — Значение показателя может быть выражено в процентах.

3.2 **поднесущая** (subcarrier): Сигнал с частотой  $f_s$ , используемый для модулирования несущей частоты  $f_c$ .

3.3 **байт** (byte): Строка, состоящая из 8 битов данных, обозначаемых как b1...b8, от старшего значащего бита (MSB, b8) до младшего значащего бита (LSB, b1).

## 4 Обозначения и сокращения

В настоящем стандарте применяют следующие сокращения и обозначения.

### 4.1 Сокращения

ASK — амплитудная манипуляция (amplitude shift keying);

EOF — конец кадра (end of frame);

LSB — младший значащий бит (least significant bit);

MSB — старший значащий бит (most significant bit);

PPM — фазоимпульсная модуляция (pulse position modulation);

RF — радиочастотный (radio frequency);

SOF — начало кадра (start of frame);

VCD — терминальное оборудование для карт удаленного действия (vicinity coupling device);

VICC — карта на интегральных схемах удаленного действия (vicinity integrated circuit card).

### 4.2 Обозначения

$a$  — амплитуда немодулированной несущей;

$b$  — амплитуда модулированной несущей;

$f_c$  — частота рабочего поля (несущая частота);

$f_s$  — частота поднесущей;

$H_{\max}$  — максимальная напряженность рабочего поля;

$H_{\min}$  — минимальная напряженность рабочего поля.

## 5 Начальный диалог для карт удаленного действия

Диалог между VCD и VICC (одной или несколькими VICC одновременно) осуществляется через следующие последовательные операции:

- VCD активизирует VICC с помощью RF-рабочего поля;
- VICC ждет команду от VCD;
- VCD передает команду;
- VICC передает ответ.

Перечисленные операции используют RF-интерфейс сигналов связи и передачи энергии, установленный в следующих разделах стандарта, и должны выполняться в соответствии с протоколом, описываемым в ИСО/МЭК 15693-3.

## 6 Передача энергии

Передача энергии на VICC осуществляется посредством радиоволн через антенны в VCD и VICC. RF-рабочее поле, сообщаемое энергию от VCD к VICC, подвергается модуляции для передачи данных с VCD на VICC, как описано в разделе 7.

### 6.1 Частота

Частота  $f_c$  RF-рабочего поля составляет  $13,56 \text{ МГц} \pm 7 \text{ кГц}$ .

### 6.2 Рабочее поле

VICC должна правильно функционировать в диапазоне от  $H_{\min}$  до  $H_{\max}$ .

Минимальная напряженность рабочего поля  $H_{\min}$  составляет  $150 \text{ мА/м}$  (среднеквадратичное значение).

Максимальная напряженность рабочего поля  $H_{\max}$  составляет 5 А/м (среднеквадратичное значение).

VCD должно генерировать поле напряженностью не менее  $H_{\min}$  и не более  $H_{\max}$  в местах, определенных изготовителем (рабочая зона).

Кроме того, VCD должно быть способно передавать энергию любой одиночной эталонной VICC (описана в методах испытаний) в местах, определенных изготовителем (в пределах рабочей зоны).

VCD не должно генерировать поле напряженностью выше, чем значение, установленное в ИСО/МЭК 15693-1 (для переменного магнитного поля), в любой возможной позиции VICC.

Методы испытаний для определения рабочего поля VCD установлены в ИСО/МЭК 10373-7.

## 7 Интерфейс сигналов связи при передаче данных с VCD на VICC

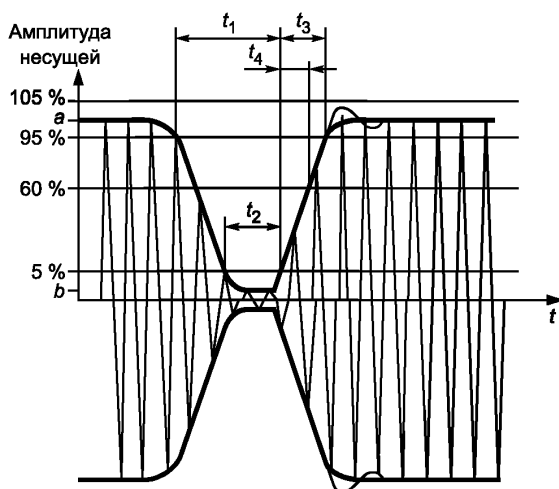
Для некоторых параметров интерфейса определены несколько режимов, учитывающих различные международные регламенты радиосвязи и условия применения.

Благодаря установленным режимам любое кодирование данных может сочетаться с любой модуляцией.

### 7.1 Модуляция

Коммуникации между VCD и VICC осуществляются с использованием принципа ASK. Применяются два индекса модуляции: 10 % и 100 %. VICC должна быть способна декодировать оба вида сигнала. VCD определяет, какой индекс модуляции применять.

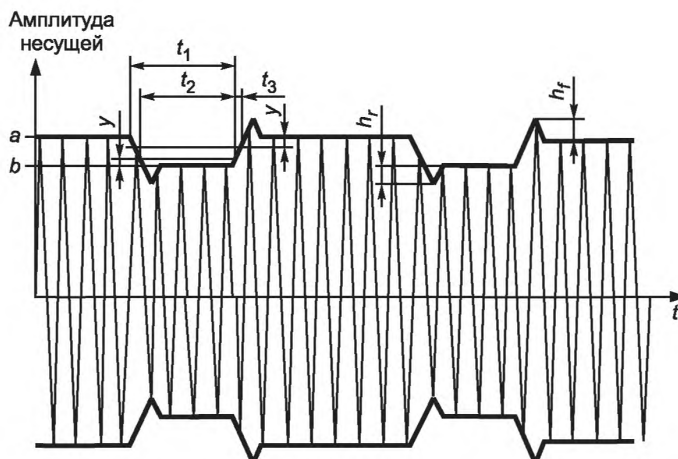
В зависимости от выбора, сделанного VCD, «пауза» будет создаваться, как показано на рисунке 1 или 2.



Интервал времени	Значение, мкс	
	не менее	не более
$t_1$	6,00	9,44
$t_2$	2,10	$t_1$
$t_3$	0	4,50
$t_4$	0	0,80

Восстановление синхронизации должно наступать после  $t_4$ .

Рисунок 1 — Модуляция несущей для случая 100 % ASK



Параметр	Значение	
	не менее	не более
$t_1$ , мкс	6,00	9,44
$t_2$ , мкс	3,00	$t_1$
$t_3$ , мкс	0	4,50
Индекс модуляции, %	10	30

Параметр	Значение
$y$	$0,05 (a - b)$
$h_f, h_r$	Не более $0,10 (a - b)$

VICC должна быть действующей при любом значении индекса модуляции от 10 % до 30 %.

Рисунок 2 — Модуляция несущей для случая 10 % ASK

## 7.2 Скорость передачи и кодирование данных

Кодирование данных должно выполняться с использованием фазоимпульсной модуляции.

VICC должна поддерживать два способа кодирования данных. VCD должно выбрать один из них и указать его VICC в начале кадра (SOF), как определено в 7.3.

### 7.2.1 Способ кодирования данных «1 из 256»

Значение байта должно быть представлено местоположением одной паузы. Местоположение паузы в одном из 256 последовательных периодов длительностью  $256/f_c$  (приблизительно 18,88 мкс) определяет значение байта. В этом случае передача одного байта занимает приблизительно 4,833 мс, а результирующая скорость передачи данных составляет 1,65 кбит/с ( $f_c/8192$ ). Последний байт кадра должен быть полностью передан до того, как VCD пошлет EOF.

Рисунок 3 поясняет технику этого кодирования с применением фазоимпульсной модуляции.

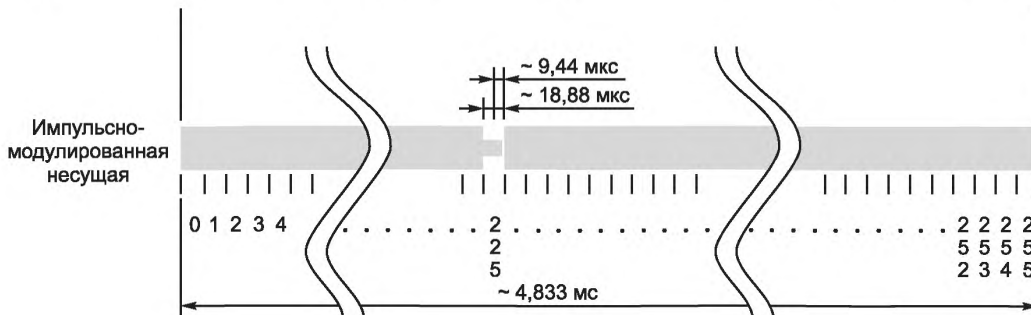


Рисунок 3 — Способ кодирования «1 из 256»

На рисунке 3 данные 'E1' =  $(11100001)_2 = 225$  передаются с VCD на VICC.



Пауза должна возникать во второй половине периода, определяющего значение байта, как показано на рисунке 4.

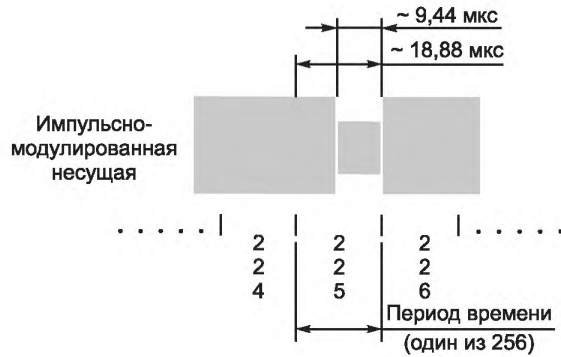


Рисунок 4 — Параметры одного периода

### 7.2.2 Способ кодирования данных «1 из 4»

Для способа кодирования «1 из 4» также применяют фазоимпульсную модуляцию, в этом случае местоположение импульса определяет сразу два бита. Четыре последовательные пары битов формируют байт, при этом младшая пара битов передается первой.

Результирующая скорость передачи данных составляет 26,48 кбит/с ( $f_c/512$ ).

На рисунке 5 представлены техника кодирования при помощи одного из четырех местоположений импульса и само кодирование.

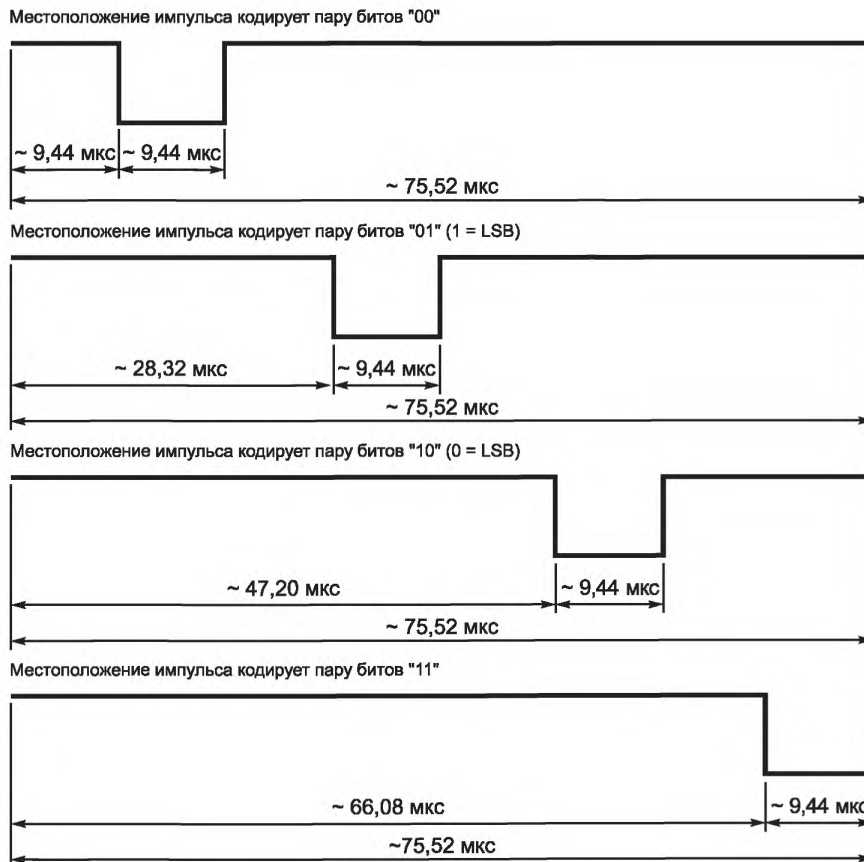


Рисунок 5 — Способ кодирования «1 из 4»

На рисунке 6 показан пример передачи данных 'E1' =  $(11100001)_2 = 225$  с VCD.

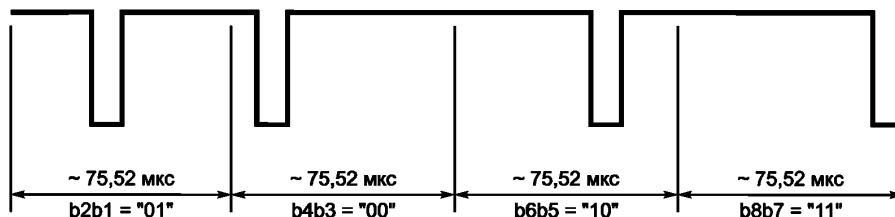


Рисунок 6 — Пример кодирования способом «1 из 4»

### 7.3 Передача кадров с VCD на VICC

Кадрирование данных выбрано для упрощения синхронизации и независимости протокола.

Кадры должны быть разграничены началом кадра (SOF) и концом кадра (EOF) и реализованы с использованием нарушения кода. Неиспользуемые варианты зарезервированы ИСО/МЭК для будущего применения.

VICC должна быть готова к получению кадра с VCD в течение 300 мкс после отправки кадра на VCD.

VICC должна быть готова к получению кадра в течение 1 мс после активизации питающим полем.

#### 7.3.1 SOF для выбора кода «1 из 256»

Последовательность SOF, представленная на рисунке 7, выбирает способ кодирования данных «1 из 256».

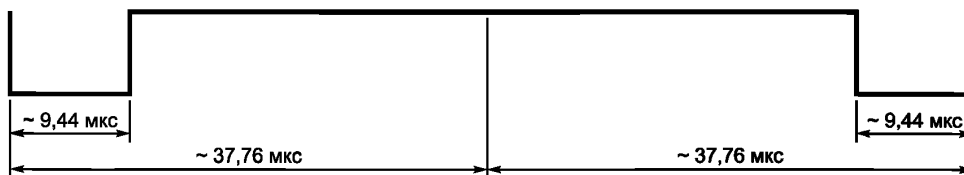


Рисунок 7 — Начало кадра при способе кодирования «1 из 256»

#### 7.3.2 SOF для выбора кода «1 из 4»

Последовательность SOF, представленная на рисунке 8, выбирает способ кодирования данных «1 из 4».

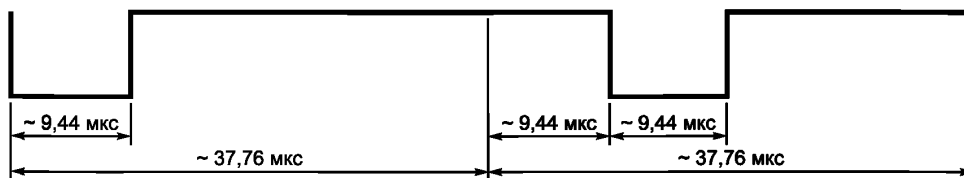


Рисунок 8 — Начало кадра при способе кодирования «1 из 4»

#### 7.3.3 EOF для любого способа кодирования данных

Последовательность EOF, применяемая для любого способа кодирования данных, представлена на рисунке 9.

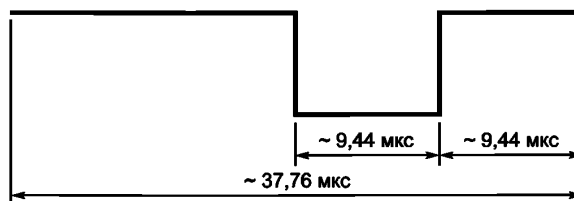


Рисунок 9 — Конец кадра при любом способе кодирования

## 8 Интерфейс сигналов связи при передаче данных с VICC на VCD

Для некоторых параметров интерфейса определены несколько режимов, с тем чтобы учесть различные шумовые влияния и условия применения.

### 8.1 Нагрузочная модуляция

VICC должна быть способна устанавливать связь с VCD через зону индуктивной связи, где несущая нагружается, чтобы генерировать поднесущую с частотой  $f_c$ . Генерирование поднесущей должно происходить при переключении нагрузки в VICC.

Амплитуда нагрузочной модуляции должна составлять не менее 10 мВ при измерениях в соответствии с методами испытаний нагрузочной модуляции VICC, установленными в ИСО/МЭК 10373-7.

### 8.2 Поднесущая

Могут использоваться одна или две поднесущие в соответствии с выбором, осуществляемым VCD. На выбранный вариант VCD указывает посредством первого бита в заголовке протокола, как определено в ИСО/МЭК 15693-3. VICC должна поддерживать оба режима.

Если используется одна поднесущая, то частота  $f_{s1}$  поднесущей (частота нагрузочной модуляции) должна составлять  $f_c/32$  (423,75 кГц).

Если используются две поднесущие, то частота  $f_{s1}$  должна составлять  $f_c/32$  (423,75 кГц), а частота  $f_{s2} = f_c/28$  (484,28 кГц).

Если представлены две поднесущие, то между ними должно быть постоянное соотношение фаз.

### 8.3 Скорости передачи данных

Могут использоваться низкая или высокая скорость передачи данных. Выбор скорости осуществляет VCD и указывает на выбранный вариант посредством второго бита в заголовке протокола, как определено в ИСО/МЭК 15693-3. VICC должна поддерживать скорости передачи данных, представленные в таблице 1.

Таблица 1 — Скорости передачи данных

Скорость передачи данных	Одна поднесущая	Две поднесущие
Низкая	6,67 кбит/с ( $f_c/2048$ )	6,67 кбит/с ( $f_c/2032$ )
Высокая	26,48 кбит/с ( $f_c/512$ )	26,69 кбит/с ( $f_c/508$ )

### 8.4 Представление и кодирование битов

Данные должны быть закодированы с использованием манчестерского кодирования в соответствии со следующими схемами. Все указанные интервалы времени относятся к высокой скорости передачи данных с VICC на VCD. Для низкой скорости передачи данных используется такая же поднесущая частота или частоты, но в этом случае число импульсов и интервалы времени должны быть умножены на четыре.

#### 8.4.1 Кодирование битов при использовании одной поднесущей

Логический ноль начинается с восьми импульсов частотой  $f_c/32$  (приблизительно 423,75 кГц), за которыми следует немодулированный интервал длительностью  $256/f_c$  (приблизительно 18,88 мкс) (см. рисунок 10).

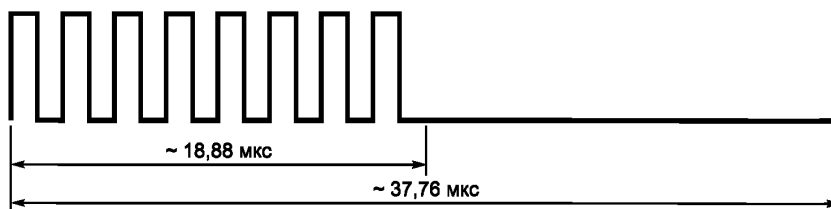


Рисунок 10 — Логический ноль

Логическая единица начинается с немодулированного интервала времени длительностью  $256/f_c$  (приблизительно 18,88 мкс), за которым следуют восемь импульсов частотой  $f_c/32$  (приблизительно 423,75 кГц) (см. рисунок 11).

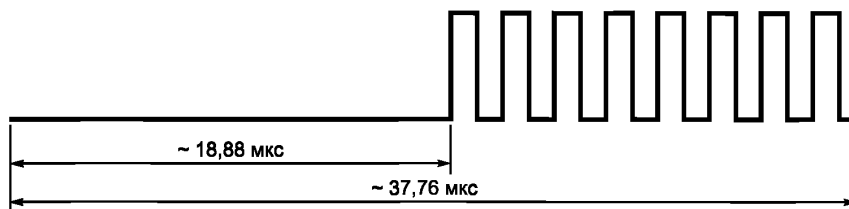


Рисунок 11 — Логическая единица

#### 8.4.2 Кодирование битов при использовании двух поднесущих

Логический ноль начинается с восьми импульсов частотой  $f_c/32$  (приблизительно 423,75 кГц), за которыми следуют девять импульсов частотой  $f_c/28$  (приблизительно 484,28 кГц) (см. рисунок 12).

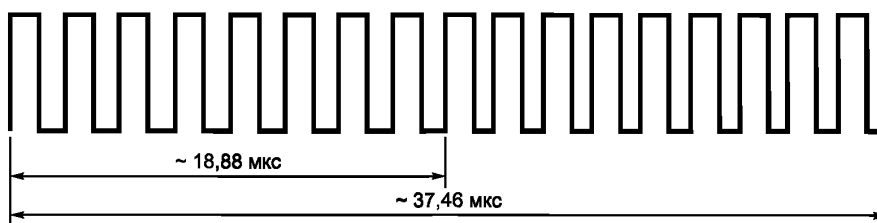


Рисунок 12 — Логический ноль при использовании двух поднесущих

Логическая единица начинается с девяти импульсов частотой  $f_c/28$  (приблизительно 484,28 кГц), за которыми следуют восемь импульсов частотой  $f_c/32$  (приблизительно 423,75 кГц) (см. рисунок 13).

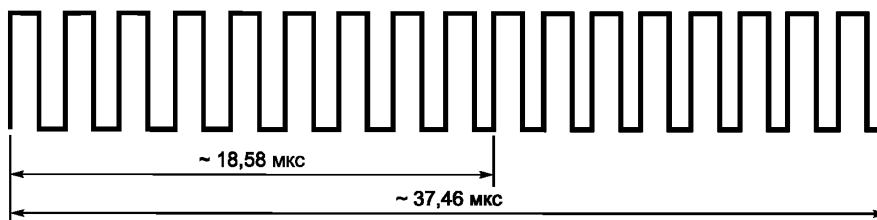


Рисунок 13 — Логическая единица при использовании двух поднесущих

#### 8.5 Передача кадров с VICC на VCD

Кадрирование данных выбрано для упрощения синхронизации и независимости протокола.

Кадры должны быть разграничены началом кадра (SOF) и концом кадра (EOF) и реализованы с использованием нарушения кода. Неиспользуемые варианты зарезервированы ИСО/МЭК для будущего применения.

Все указанные интервалы времени относятся к высокой скорости передачи данных с VICC на VCD.

Для низкой скорости передачи данных используется такая же поднесущая частота или частоты, но в этом случае число импульсов и интервалы времени должны быть умножены на четыре.

VCD должно быть готово к получению кадра с VICC в течение 300 мкс после отправки кадра на VICC.

**8.5.1 SOF при использовании одной поднесущей**

SOF состоит из трех частей:

- немодулированного интервала длительностью  $768/f_c$  (приблизительно 56,64 мкс);
- 24 импульсов частотой  $f_c/32$  (приблизительно 423,75 кГц);
- логической единицы, которая начинается с немодулированного интервала длительностью  $256/f_c$  (приблизительно 18,88 мкс), за которым следуют восемь импульсов частотой  $f_c/32$  (приблизительно 423,75 кГц).

SOF для одной поднесущей представлено на рисунке 14.



Рисунок 14 — Начало кадра при использовании одной поднесущей

**8.5.2 SOF при использовании двух поднесущих**

SOF состоит из трех частей:

- 27 импульсов частотой  $f_c/28$  (приблизительно 484,28 кГц);
- 24 импульсов частотой  $f_c/32$  (приблизительно 423,75 кГц);
- логической единицы, которая начинается с девяти импульсов частотой  $f_c/28$  (приблизительно 484,28 кГц), за которыми следуют восемь импульсов частотой  $f_c/32$  (приблизительно 423,75 кГц).

SOF для двух поднесущих представлено на рисунке 15.



Рисунок 15 — Начало кадра при использовании двух поднесущих

**8.5.3 EOF при использовании одной поднесущей**

EOF состоит из трех частей:

- логического нуля, который начинается с восьми импульсов частотой  $f_c/32$  (приблизительно 423,75 кГц), за которыми следует немодулированный интервал длительностью  $256/f_c$  (приблизительно 18,88 мкс);
- 24 импульсов частотой  $f_c/32$  (приблизительно 423,75 кГц);
- немодулированного интервала длительностью  $768/f_c$  (приблизительно 56,64 мкс).

EOF для одной поднесущей представлен на рисунке 16.



Рисунок 16 — Конец кадра при использовании одной поднесущей

**8.5.4 EOF при использовании двух поднесущих**

EOF состоит из трех частей:

- логического нуля, который начинается с восьми импульсов частотой  $f_c/32$  (приблизительно 423,75 кГц), за которыми следуют девять импульсов частотой  $f_c/28$  (приблизительно 484,28 кГц);
- 24 импульсов частотой  $f_c/32$  (приблизительно 423,75 кГц);
- 27 импульсов частотой  $f_c/28$  (приблизительно 484,28 кГц).

EOF для двух поднесущих представлен на рисунке 17.



Рисунок 17 — Конец кадра при использовании двух поднесущих

**Приложение А  
(справочное)****Совместимость стандартов**

Настоящий стандарт не препятствует дополнительному применению для VICC других существующих стандартов на карты, таких как, например, стандарты следующих серий:

ISO/IEC 7811 (all parts) Identification cards — Recording technique (Карты идентификационные. Способ записи);

ISO/IEC 7812 (all parts) Identification cards — Identification of issuers (Карты идентификационные. Идентификация эмитентов);

ISO/IEC 7813 Information technology — Identification cards — Financial transaction cards (Информационные технологии. Карты идентификационные. Карты для финансовых операций);

ISO/IEC 7816 (all parts) Identification cards — Integrated circuit cards (Карты идентификационные. Карты на интегральных схемах);

ISO/IEC 10536 (all parts) Identification cards — Contactless integrated circuit(s) cards — Close-coupled cards (Карты идентификационные. Карты на интегральной(ых) схеме(ах) бесконтактные. Карты поверхностного действия);

ISO/IEC 14443 (all parts) Identification cards — Contactless integrated circuit cards — Proximity cards (Карты идентификационные. Карты на интегральной(ых) схеме(ах) бесконтактные. Карты ближнего действия).

Приложение ДА  
(справочное)

**Сведения о соответствии ссылочных международных стандартов  
национальным стандартам**

Таблица ДА.1

Обозначение ссылочного международного стандарта	Степень соответствия	Обозначение и наименование соответствующего национального стандарта
ISO/IEC 10373-7	IDT	ГОСТ Р ИСО/МЭК 10373-7—2011 «Карты идентификационные. Методы испытаний. Часть 7. Карты удаленного действия»
ISO/IEC 15693-1	IDT	ГОСТ Р ИСО/МЭК 15693-1—2013 «Карты идентификационные. Карты на интегральных схемах бесконтактные. Карты удаленного действия. Часть 1. Физические характеристики»
ISO/IEC 15693-3	IDT	ГОСТ Р ИСО/МЭК 15693-3—2011 «Карты идентификационные. Карты на интегральных схемах бесконтактные. Карты удаленного действия. Часть 3. Антиколлизия и протокол передачи данных»
<p>Примечание — В настоящей таблице использовано следующее условное обозначение степени соответствия стандартов: - IDT — идентичные стандарты.</p>		

УДК 336.77:002:006.354

ОКС 35.240.15

ОКП 40 8470

Ключевые слова: обработка данных, обмен информацией, идентификационные карты, IC-карты, карты удаленного действия, устройства приема сигнала, передача энергии, сигналы связи

Редактор *Н.Н. Кузьмина*  
Технический редактор *В.Н. Прусакова*  
Корректор *Е.Р. Ароян*  
Компьютерная верстка *Л.В. Софейчук*

Сдано в набор 17.01.2019. Подписано в печать 25.01.2019. Формат 60 × 84<sup>1/8</sup>. Гарнитура Ариал.  
Усл. печ. л. 1,86. Уч.-изд. л. 1,40.

Подготовлено на основе электронной версии, предоставленной разработчиком стандарта

ИД «Юриспруденция», 115419, Москва, ул. Орджоникидзе, 11.  
[www.jurisizdat.ru](http://www.jurisizdat.ru) [y-book@mail.ru](mailto:y-book@mail.ru)

Создано в единичном исполнении ФГУП «СТАНДАРТИНФОРМ»  
для комплектования Федерального информационного фонда стандартов,  
117418 Москва, Нахимовский пр-т, д. 31, к. 2.  
[www.gostinfo.ru](http://www.gostinfo.ru) [info@gostinfo.ru](mailto:info@gostinfo.ru)