
ФЕДЕРАЛЬНОЕ АГЕНТСТВО
ПО ТЕХНИЧЕСКОМУ РЕГУЛИРОВАНИЮ И МЕТРОЛОГИИ



НАЦИОНАЛЬНЫЙ
СТАНДАРТ
РОССИЙСКОЙ
ФЕДЕРАЦИИ

ГОСТ Р
59927—
2021

Система стандартов безопасности
спортивного инвентаря

**ОБОРУДОВАНИЕ ДЛЯ ЗАНЯТИЙ
СПОРТИВНЫМ ТУРИЗМОМ. СТЕНД С
ЗАЦЕПАМИ ДЛЯ ЗАКРЫТЫХ ПОМЕЩЕНИЙ
И ОТКРЫТЫХ ПЛОЩАДОК**

Общие технические требования и методы испытаний

Издание официальное

Москва
Российский институт стандартизации
2021

Предисловие

1 РАЗРАБОТАН Ассоциацией Саморегулируемой организацией «Отраслевое объединение национальных производителей в сфере физической культуры и спорта «Промспорт» (СРО «Промспорт»), общероссийской общественной организацией «Федерация спортивного туризма России» (ООО «ФСТР»)

2 ВНЕСЕН Техническим комитетом по стандартизации ТК 444 «Спортивные и туристские изделия, оборудование, инвентарь, физкультурные и спортивные услуги»

3 УТВЕРЖДЕН И ВВЕДЕН В ДЕЙСТВИЕ Приказом Федерального агентства по техническому регулированию и метрологии от 3 декабря 2021 г. № 1691-ст

4 ВВЕДЕН ВПЕРВЫЕ

Правила применения настоящего стандарта установлены в статье 26 Федерального закона от 29 июня 2015 г. № 162-ФЗ «О стандартизации в Российской Федерации». Информация об изменениях к настоящему стандарту публикуется в ежегодном (по состоянию на 1 января текущего года) информационном указателе «Национальные стандарты», а официальный текст изменений и поправок — в ежемесячном информационном указателе «Национальные стандарты». В случае пересмотра (замены) или отмены настоящего стандарта соответствующее уведомление будет опубликовано в ближайшем выпуске ежемесячного информационного указателя «Национальные стандарты». Соответствующая информация, уведомление и тексты размещаются также в информационной системе общего пользования — на официальном сайте Федерального агентства по техническому регулированию и метрологии в сети Интернет (www.rst.gov.ru)

© Оформление. ФГБУ «РСТ», 2021

Настоящий стандарт не может быть полностью или частично воспроизведен, тиражирован и распространен в качестве официального издания без разрешения Федерального агентства по техническому регулированию и метрологии

Система стандартов безопасности спортивного инвентаря**ОБОРУДОВАНИЕ ДЛЯ ЗАНЯТИЙ СПОРТИВНЫМ ТУРИЗМОМ.
СТЕНД С ЗАЦЕПАМИ ДЛЯ ЗАКРЫТЫХ ПОМЕЩЕНИЙ И ОТКРЫТЫХ ПЛОЩАДОК****Общие технические требования и методы испытаний**

Sports equipment safety standards system. Equipment for sports tourism. Climbing stand with holds indoor and outdoor areas. General technical requirements and test methods

Дата введения — 2022—07—01

1 Область применения

Настоящий стандарт устанавливает требования, конструкционные особенности и методы испытаний стенов с зацепами (далее — стендам) для занятий спортивным туризмом, требования к точкам опоры (далее — ТО), зацепам.

Настоящий стандарт распространяется на стенды, предназначенные для оборудования спортивно-туристских дистанций для проведения тренировок, соревнований и другой туристской деятельности в закрытых помещениях.

2 Нормативные ссылки

В настоящем стандарте использованы нормативные ссылки на следующие стандарты:

ГОСТ 3916.1 Фанера общего назначения с наружными слоями из шпона листовых пород. Технические условия

ГОСТ EN 1891 Система стандартов безопасности труда. Средства индивидуальной защиты от падения с высоты. Канаты с сердечником низкого растяжения. Общие технические требования. Методы испытаний

ГОСТ Р 12.4.206 Система стандартов безопасности труда. Средства индивидуальной защиты от падения с высоты. Методы испытаний

ГОСТ Р 50779.12 Статистические методы. Статистический контроль качества. Методы случайного отбора выборок штучной продукции

ГОСТ Р 58066.1 Скалолазный стенд (скалодром). Часть 1. Требования безопасности и методы испытаний для конструкций с точками страховки

ГОСТ Р 58972 Оценка соответствия. Общие правила отбора образцов для испытаний продукции при подтверждении соответствия

ГОСТ Р EN 362 Система стандартов безопасности труда. Средства индивидуальной защиты от падения с высоты. Соединительные элементы. Общие технические требования. Методы испытаний

Примечание — При пользовании настоящим стандартом целесообразно проверить действие ссылочных стандартов в информационной системе общего пользования — на официальном сайте Федерального агентства по техническому регулированию и метрологии в сети Интернет или по ежегодному информационному указателю «Национальные стандарты», который опубликован по состоянию на 1 января текущего года, и по выпускам ежемесячного информационного указателя «Национальные стандарты» за текущий год. Если заменен ссылочный стандарт, на который дана недатированная ссылка, то рекомендуется использовать действующую версию этого стандарта с учетом всех внесенных в данную версию изменений. Если заменен ссылочный стандарт, на который

дана датированная ссылка, то рекомендуется использовать версию этого стандарта с указанным выше годом утверждения (принятия). Если после утверждения настоящего стандарта в ссылочный стандарт, на который дана датированная ссылка, внесено изменение, затрагивающее положение, на которое дана ссылка, то это положение рекомендуется применять без учета данного изменения. Если ссылочный стандарт отменен без замены, то положение, в котором дана ссылка на него, рекомендуется применять в части, не затрагивающей эту ссылку.

3 Термины и определения

В настоящем стандарте применены следующие термины с соответствующими определениями:

3.1 **стенд с зацепами:** Спортивная конструкция для занятий спортивным туризмом, состоящая из несущей конструкции, одной или нескольких секций, комплекта зацепов и точки опоры.

3.2 **точка опоры;** ТО: Узел крепления на стенде или другой жестко закрепленной конструкции над стендом, для организации верхней страховки или закрепления перил.

3.3 **зацеп:** Съёмный элемент определенной конструкции, используемый для передвижения по стенду с зацепами.

3.4 **точка крепления зацепа:** Место крепления зацепа на поверхности стенда.

3.5 **секция стенда:** Рабочая плоскость с отверстиями для закрепления зацепов и точки опоры.

3.6 **перила:** Вербка, которую закрепляют на точке опоры неподвижно посредством карабина и используют для движения вверх или вниз.

4 Классификация

Стенды подразделяют на следующие типы:

- А — тип стенда, закрепленный на несущей конструкции (сооружении) (см. рисунок 1);
- В — тип стенда, имеющий собственную несущую конструкцию и противовесную систему, достаточную для обеспечения безопасной эксплуатации (см. рисунок 2).

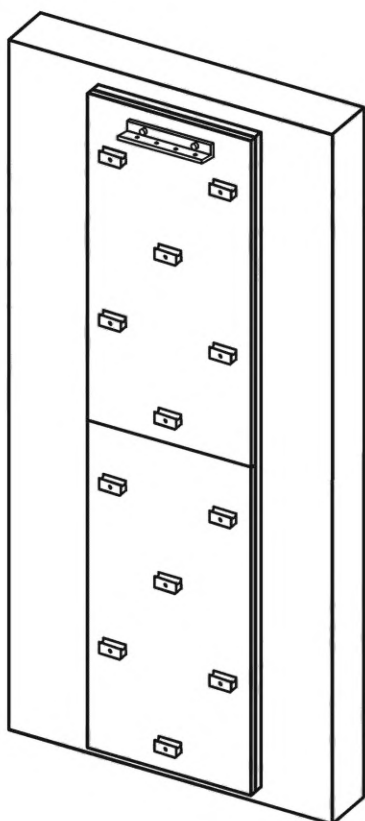


Рисунок 1 — Пример стенда типа А

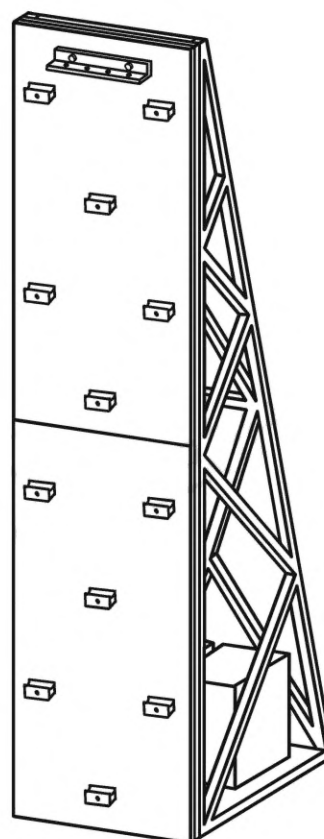


Рисунок 2 — Пример стенда типа В

5 Общие технические требования

5.1 Требования к стенду

5.1.1 Технические требования

Стенд для спортивного туризма состоит:

- из несущей конструкции;
- одной или нескольких секций стенда;
- точки опоры;
- комплекта зацепов.

Стенд должен соответствовать геометрическим параметрам, указанным в таблице 1.

Таблица 1

Характеристики	Абсолютные значения, мм	Предельно допустимые отклонения, %
Ширина B_{\min} , не менее	760	±1
Высота H	3000—9000	
Толщина фанеры*, не менее	15	

* В случае если стенд выполнен из фанеры.

Секции стенда для спортивного туризма изготавливают из фанеры ГОСТ 3916.1 толщиной не менее 15 мм. Секции стендов не должны иметь острые края с радиусом менее 3 мм и заусенцы.

Запрещено использовать фанеры типа ФСФ.

Допускается изготавливать стенды с зацепами из композитных материалов с соблюдением требований настоящего стандарта.

Линейные характеристики секции стенда должны соответствовать размерам, указанным на рисунке 3. Предельно допустимое отклонение от указанных размеров не должно превышать ±1 %.

На крайнейверху секции стенда должны быть предусмотрены отверстия для ТО на расстоянии не менее 80 мм от верхнего и боковых краев стенда. Предельно допустимое отклонение от указанных размеров не должно превышать ±2 %.

Примечание — Не распространяется на случай, когда ТО закреплены над стендом.

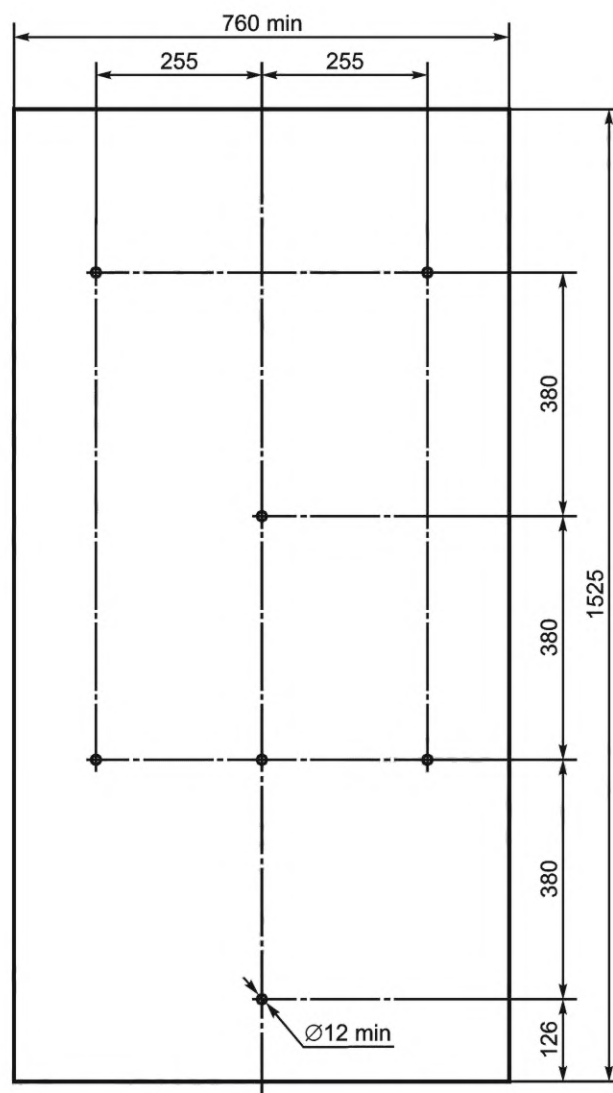


Рисунок 3 — Секция стенда

5.1.2 Прочность конструкции стенда

Прочность конструкции стенда, включая ее устойчивость необходимо подтверждать расчетами и использованием нагрузок по ГОСТ Р 58066.1, либо с помощью испытаний, приведенных в настоящем стандарте.

Если нагрузки от стенда передаются на другие основания конструкции (например: здание, бетонный фундамент, почва и т. д.), необходимо проверить, что имеющиеся конструкции могут надежно выдерживать создаваемые стендом нагрузки.

5.1.3 Прочность закрепления секций стенда

Прочность закрепления секций стенда не менее 1 кН. Во время проведения испытания и после снятия контрольного груза не должны возникать разрушения, деформации или поломка секции.

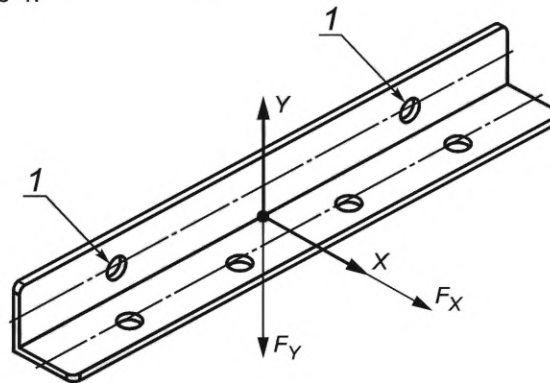
5.2 Требования к ТО

5.2.1 Технические требования

ТО должны соответствовать следующим требованиям:

- материал для изготовления — сплав стали;
- наличие не менее двух точек закрепления к стенду или другой жестко закрепленной конструкции над стендом;
- наличие не менее трех точек для закрепления страховки и перил;

- минимальные размеры ТО и закругления граней аналогичны размерам индивидуальных верхних точек страховки по ГОСТ Р 58066.1;
- статическая прочность изделия в эксплуатационном положении не менее 22 кН в направлениях F_X , как приведено на рисунке 4.



1 — отверстия для закрепления ТО

Рисунок 4 — Пример точки опоры и направления сил для проверки прочности

5.2.2 Требования к монтажу

ТО, установленные на болтах (шпильках и других резьбовых соединениях), должны быть зафиксированы с помощью предохранительных устройств (стопорных гаек и т. п.) для исключения возможности ослабления резьбового соединения.

5.3 Требования к зацепам

5.3.1 Конструкции зацепов должны соответствовать геометрическим размерам, указанным на рисунках 5—8.

Предельно допустимое отклонение от указанных размеров не должно превышать $\pm 5\%$.

Зацепы типов 1 и 3 могут быть составными.

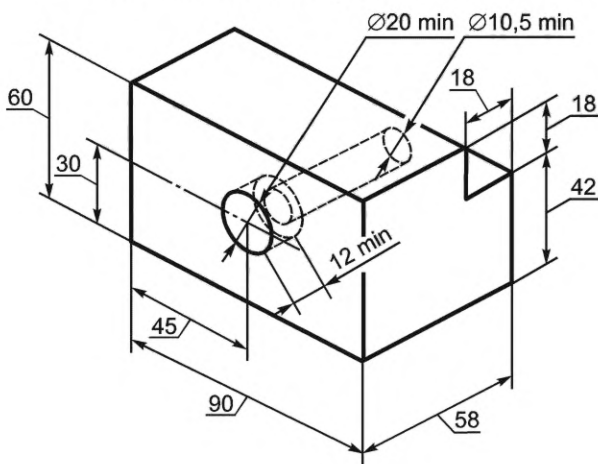


Рисунок 5 — Зацеп типа 1

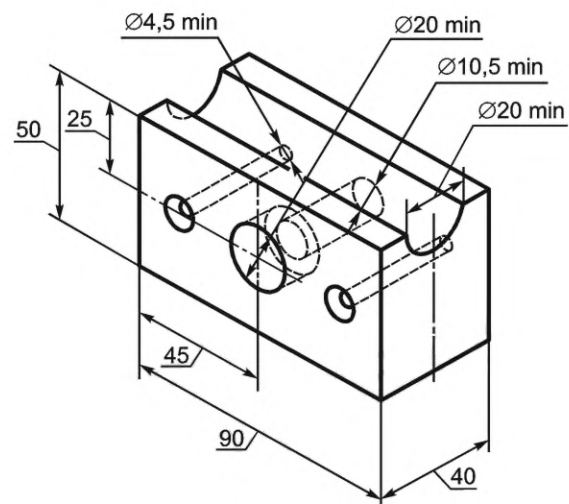


Рисунок 6 — Зацеп типа 2

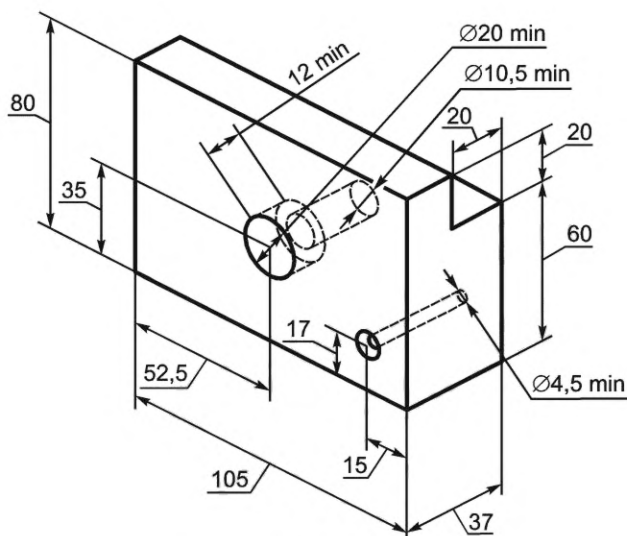


Рисунок 7 — Зацеп типа 3

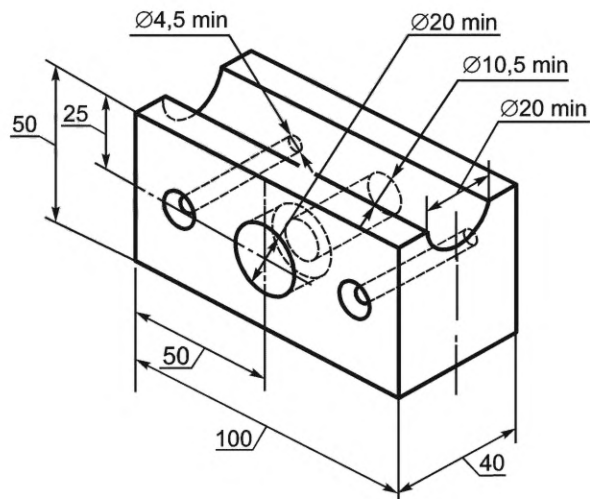


Рисунок 8 — Зацеп типа 4

Зацепы не должны иметь острые края радиусом закругления менее 3 мм и заусенцы. Глубина цековки отверстия под болты должна обеспечивать посадку болта таким образом, чтобы он не выступал за пределы зацепа.

При изготовлении зацепов следует использовать древесину твердых пород, композитные материалы и другие материалы, удовлетворяющие требованиям 5.3.

5.3.2 Требования к монтажу

Монтаж зацепов на стенды проводят с помощью болтов с приложением максимальной величины крутящего момента затяжки, рекомендованной изготовителем.

Фиксация зацепов должна исключать прокручивание во время эксплуатации.

5.4 Требования к стендам с зацепами, устанавливаемым на открытых площадках

Стенд с зацепами должен быть изготовлен и/или обработан таким образом, чтобы сохранять свои параметры в пределах норм, установленных в настоящем стандарте в течение срока службы, указанного в техническом задании, в процессе и после воздействия климатических факторов внешней среды.

6 Методы проверки параметров стенда и его монтажа

6.1 Проверку геометрических параметров стенда осуществляют измерительными инструментами соответствующей точности.

6.2 Проверка надежности монтажа секций

6.2.1 На центральное отверстие под зацеп закручивают рым-болт (рым-гайку) и на него вешают груз массой (80 ± 1) кг, как приведено на рисунке 9. Нагрузку удерживают в течение 3 мин.

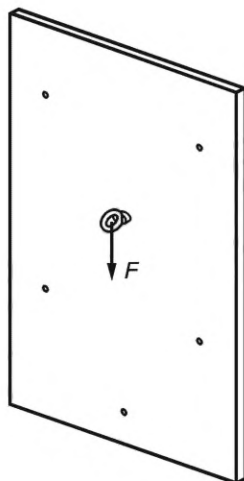


Рисунок 9 — Схема секции стенда

6.2.2 Груз не должен повреждать стенд во время проведения испытаний.

6.3 Проверка секций стенда на ударную прочность и изгиб

6.3.1 Проверку секции стенда на ударную прочность и изгиб проводят аналогично проверке поверхностных элементов по ГОСТ Р 58066.1.

6.4 Проверка прочности ТО

6.4.1 Проверку прочности ТО проводят по ГОСТ Р 58066.1 или приложению А.

6.4.2 Проверку надежности монтажа ТО проводят согласно приложению Б.

6.4.3 Груз перед проведением испытаний устанавливают на расстоянии на 200 мм ниже по вертикали и на расстоянии 300 мм по горизонтали от ТО, как приведено на рисунке 10.

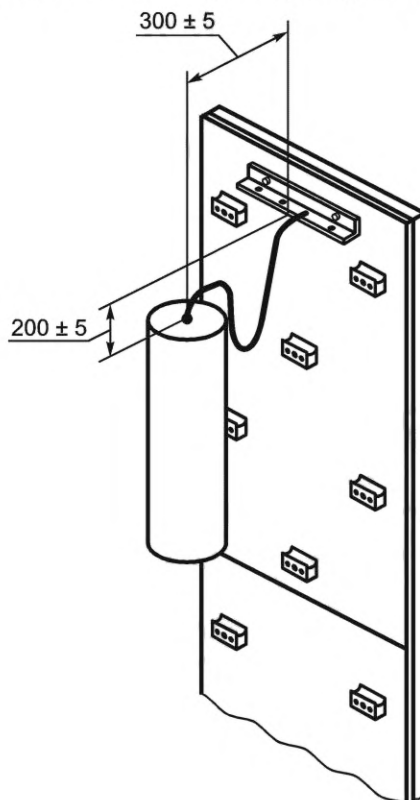


Рисунок 10 — Схема расположения груза перед проведением испытания

6.4.4 Определение надежности монтажа необходимо проводить так, чтобы падающий груз не повреждал стенд.

6.5 Оформление результатов проверки

По результатам проверки монтажа с 6.1 по 6.4 составляют акт сдачи-приемки стенда в эксплуатацию, который должен содержать следующую информацию:

- а) дату установки стенда;
- б) адрес и место установки стенда и ТО;
- в) тип стенда;
- г) наименование организации, производившей установку;
- д) должность, ФИО ответственного лица за установку;
- е) наименование организации, проводившей проверку монтажа ТО;
- ж) должность, ФИО ответственного лица за проверку монтажа ТО;
- и) отчет о проведенных проверках и испытаниях;
- к) наименование организации заказчика;
- л) должность, ФИО представителя заказчика;
- м) подписи ответственных лиц и заказчика.

Помимо обязательной информации в акт может быть внесена другая необходимая информация.

6.6 Испытательное оборудование

6.6.1 Оборудование для статических испытаний

6.6.1.1 Оборудование для проведения испытаний на статическую прочность должно соответствовать требованиям ГОСТ Р 12.4.206.

6.6.1.2 Скорость изменения нагрузки должна соответствовать ГОСТ Р 12.4.206 для металлических материалов.

6.6.1.3 Для присоединения оборудования к отверстиям для перил и страховки в качестве анкерной точки следует использовать карабин класса М или Q по ГОСТ Р ЕН 362.

6.6.1.4 Присоединение оборудования к ТО должно обеспечивать равную нагрузку точек крепления во время испытаний.

6.6.2 Оборудование для испытаний надежности монтажа

6.6.2.1 Устройство быстрого расцепления должно соответствовать требованиям ГОСТ Р 12.4.206.

6.6.2.2 Веревка для присоединения груза к ТО должна соответствовать требованиям ГОСТ EN 1891 для динамических испытаний образцов.

6.6.3 Груз должен иметь цилиндрическую форму с максимальным диаметром (d_{\max}) 400 мм и максимальной высотой (h_{\max}) 800 мм. Вес груза должен отвечать требованиям испытаний. В верхней части груза должно быть предусмотрено кольцо для закрепления.

Допускается использовать цилиндрический или сфероконический мешок с усиленным дном, заполненный песком с насыпной плотностью 1700 кг/м³, отвечающий требованиям настоящего стандарта.

7 Маркировка

На изделия наносят маркировку на официальном языке страны назначения со следующей информацией:

- наименование страны-изготовителя и наименование изготовителя, его юридический адрес с контактными данными, товарный знак предприятия-изготовителя (при наличии);
- наименование нормативного документа, устанавливающего требование к данному виду изделия. В случае, если изделие не соответствует полностью данному стандарту, допускается указать конкретные пункты данного стандарта;
- наименование изделия, артикул;
- тип изделия в соответствии с разделом 4;
- индивидуальный серийный номер, год и месяц производства изделия;
- максимальная номинальная нагрузка, выраженная в кг;
- графическое изображение, указывающее на необходимость ознакомиться с эксплуатационной документацией перед применением.

**Приложение А
(обязательное)**

Испытания ТО на прочность

А.1 Общие положения

Испытание проводят для определения соответствия требованиям 5.2.1.

А.2 Отбор образцов

ТО для испытаний должны быть изготовлены из тех же материалов и по единой технологии, что и применяемые в стенде. Отбор образцов для испытаний проводят в соответствии с ГОСТ Р 58972, ГОСТ Р 50779.12.

А.3 Порядок проведения испытаний:

- а) образец жестко закрепляют в эксплуатационном состоянии;
- б) закрепляют оборудование и приборы для проверки статической прочности;
- в) нагружают образец в горизонтальном направлении (FX, см. рисунок 4) до значения, указанного в 5.2.1 и удерживают в течение 3 мин;
- г) снимают нагрузку и проводят осмотр ТО.

**Приложение Б
(обязательное)**

Проверка монтажа ТО

Б.1 Общие положения

Испытание проводят для определения соответствия требованиям, установленным в 5.2.2 к монтажу ТО перед вводом стенда в эксплуатацию.

Б.2 Порядок проведения испытаний

Б.2.1 Проводят осмотр ТО с фото и/или видео фиксацией.

Б.2.2 Поднимают груз массой 80 кг в исходное положение как приведено на рисунке 10.

Б.2.3 Груз и ТО соединяют вместе карабином (6.6.1.3) и веревкой (6.6.2.2).

Б.2.4 Активируют устройство быстрого расцепления и дают грузу упасть с высоты.

Б.2.5 После падения в течение одной минуты снимают нагрузку с ТО путем поднятия груза на исходную высоту.

Б.2.6 Интервал между испытаниями ТО должен быть $(3 \pm 0,5)$ мин.

Б.2.7 Проводят испытание два раза или до тех пор, пока ТО достигнет недопустимых значений деформации.

Б.2.8 Повторяют Б.2.1.

Б.2.9 Заносят результаты и фотоматериалы в акт сдачи-приемки.

После проведения проверки на ТО не должно быть:

- следов разрушения;
- следов деформации и поломки ТО;
- смещения ТО от закрепленной поверхности более чем на 2 мм.

Для предотвращения помех при проведении испытаний следует провести демонтаж зацепов на время испытаний.

Ключевые слова: оборудование для занятий спортивным туризмом, стенды с зацепами для закрытых помещений и открытых площадок, точка опоры, зацеп, точка крепления зацепа, секция стенда

Редактор *Е.В. Якубова*
Технический редактор *И.Е. Черепкова*
Корректор *И.А. Королева*
Компьютерная верстка *И.Ю. Литовкиной*

Сдано в набор 08.12.2021. Подписано в печать 27.12.2021. Формат 60×84%. Гарнитура Ариал.
Усл. печ. л. 1,40. Уч-изд. л. 1,26.

Подготовлено на основе электронной версии, предоставленной разработчиком стандарта

Создано в единичном исполнении в ФГБУ «РСТ»
для комплектования Федерального информационного фонда стандартов,
117418 Москва, Нахимовский пр-т, д. 31, к. 2.
www.gostinfo.ru info@gostinfo.ru