
ФЕДЕРАЛЬНОЕ АГЕНТСТВО
ПО ТЕХНИЧЕСКОМУ РЕГУЛИРОВАНИЮ И МЕТРОЛОГИИ



НАЦИОНАЛЬНЫЙ
СТАНДАРТ
РОССИЙСКОЙ
ФЕДЕРАЦИИ

ГОСТ Р
59694—
2021
(ИСО 10494:2018)

Турбины и турбоагрегаты

**ИЗМЕРЕНИЕ ШУМА ТЕХНИЧЕСКИМ
И ОРИЕНТИРОВОЧНЫМ МЕТОДАМИ**

(ISO 10494:2018, Turbines and turbine sets — Measurement of emitted airborne noise — Engineering/survey method, MOD)

Издание официальное

Москва
Российский институт стандартизации
2022

Предисловие

1 ПОДГОТОВЛЕН Закрытым акционерным обществом «Научно-исследовательский центр контроля и диагностики технических систем» (ЗАО «НИЦ КД») на основе собственного перевода на русский язык англоязычной версии стандарта, указанного в пункте 4

2 ВНЕСЕН Техническим комитетом по стандартизации ТК 358 «Акустика»

3 УТВЕРЖДЕН И ВВЕДЕН В ДЕЙСТВИЕ Приказом Федерального агентства по техническому регулированию и метрологии от 29 декабря 2021 г. № 1892-ст

4 Настоящий стандарт является модифицированным по отношению к международному стандарту ИСО 10494:2018 «Турбины и турбоагрегаты. Измерение излучаемого воздушного шума. Технический и ориентировочный методы» (ISO 10494:2018 «Turbines and turbine sets — Measurement of emitted airborne noise — Engineering/survey method», MOD) путем внесения технических отклонений, объяснение которых приведено во введении. При этом модификация выделена в тексте курсивом.

Наименование настоящего стандарта изменено относительно наименования указанного международного стандарта для приведения в соответствие с ГОСТ Р 1.5—2012 (пункт 3.5).

Сведения о соответствии ссылочных национальных стандартов международным стандартам, использованным в качестве ссылочных в примененном международном стандарте, приведены в дополнительном приложении ДА

5 ВВЕДЕН ВПЕРВЫЕ

Правила применения настоящего стандарта установлены в статье 26 Федерального закона от 29 июня 2015 г. № 162-ФЗ «О стандартизации в Российской Федерации». Информация об изменениях к настоящему стандарту публикуется в ежегодном (по состоянию на 1 января текущего года) информационном указателе «Национальные стандарты», а официальный текст изменений и поправок — в ежемесячном информационном указателе «Национальные стандарты». В случае пересмотра (замены) или отмены настоящего стандарта соответствующее уведомление будет опубликовано в ближайшем выпуске ежемесячного информационного указателя «Национальные стандарты». Соответствующая информация, уведомление и тексты размещаются также в информационной системе общего пользования — на официальном сайте Федерального агентства по техническому регулированию и метрологии в сети Интернет (www.rst.gov.ru)

© ISO, 2018

© Оформление. ФГБУ «РСТ», 2022

Настоящий стандарт не может быть полностью или частично воспроизведен, тиражирован и распространен в качестве официального издания без разрешения Федерального агентства по техническому регулированию и метрологии

Содержание

1 Область применения	1
2 Нормативные ссылки	1
3 Термины и определения	2
4 Испытательное пространство	4
5 Средства измерений	6
6 Установка и режим работы турбоагрегата	6
7 Эквивалентные уровни звукового давления на измерительной поверхности	7
8 Расчет эквивалентного уровня звукового давления на поверхности и уровня звуковой мощности	10
9 Информация, подлежащая регистрации	11
10 Протокол испытаний	12
Приложение А (обязательное) Методы оценки свойств испытательного пространства	14
Приложение В (обязательное) Газовые турбины	17
Приложение С (обязательное) Паровые турбины	24
Приложение D (справочное) Расчет индекса направленности и коэффициента направленности с использованием полусферической решетки микрофонов	27
Приложение ДА (справочное) Сведения о соответствии ссылочных национальных стандартов международным стандартам, использованным в качестве ссылочных в примененном международном стандарте	28
Библиография	29

Введение

Решение задачи защиты от шума машин и оборудования требует обмена информацией об акустических характеристиках объектов между многими заинтересованными сторонами. К ним относятся изготовитель, разработчик, монтажник и эксплуатант машины или оборудования. Информацию об акустических характеристиках объектов получают в результате измерений.

Результаты измерений имеют ценность только в том случае, если они получены в отношении заданных характеристик при измерениях в заданных условиях с использованием стандартизованных средств измерений.

Данные об уровне звуковой мощности, определенные в соответствии с настоящим стандартом, практически не зависят от среды, в которой они получены. В этом заключается одна из причин использования уровня звуковой мощности для характеристики звука, излучаемого различными типами машинного оборудования.

Уровень звуковой мощности применяют:

- a) для приблизительного расчета уровня звукового давления на заданном расстоянии от машины, работающей в известных условиях;
- b) сравнения шума машин одного типа и размера;
- c) сравнения шума машин разных типов и размеров;
- d) проверки соответствия машин установленной норме шума;
- e) планирования мер по контролю шума или определения потерь при передаче;
- f) проектирования малошумных машин и оборудования.

В настоящем стандарте приведены требования и методы по измерению уровня шума турбин и турбоагрегатов на основе ГОСТ Р ИСО 3744. Однако ввиду имеющихся особенностей турбин и турбоагрегатов относящиеся к ним источники шума следует определять с использованием измерительных поверхностей, отличных от приведенных в ГОСТ Р ИСО 3744.

Ниже перечислены технические отклонения, внесенные в настоящий стандарт относительно примененного международного стандарта ИСО 10494:2018.

В разделе 2 международные стандарты заменены гармонизированными с ними российскими национальными стандартами.

Международный стандарт ИСО 6926, как не имеющий гармонизированного национального аналога, перенесен из раздела 2 в структурный элемент «Библиография». Часть источников, на которые отсутствуют ссылки в тексте стандарта, исключена из «Библиографии», при этом нумерация источников приведена в соответствии с порядком упоминания их в тексте стандарта.

Из раздела 3 исключены примечания информационного характера, указывающие на источники в «Библиографии», содержащие исходные определения терминов. Эти источники также исключены из «Библиографии», нумерация примечаний соответственно изменена.

Практические измерения с помощью современных шумомеров выполняют при обязательном задании параметров временной коррекции (S или F) или вида усреднения измеряемого звукового давления. Поскольку примененный международный стандарт не содержит рекомендаций по выбору указанных параметров, то для определенности в настоящем стандарте следует считать, что измеряемой величиной является эквивалентный уровень звукового давления. Соответствующие уточняющие положения внесены в разделы 1 и 7 стандарта.

В примененном международном стандарте таблица 2 значений корректирующих поправок и таблица 3 стандартного отклонения приведены во введении к стандарту, причем в основном тексте стандарта имеются ссылки на эти таблицы. Такой способ изложения не соответствует правилам национальной стандартизации. В связи с этим таблица 3 из введения перенесена в подраздел 4.1 и обозначена как таблица 1. Отдельные данные из таблицы 2 приведены в подразделе 8.1, 8.2 и в приложении А в качестве справочных.

В подразделе 4.1 примененного международного стандарта термин «неопределенность измерения» использован фактически в отношении стандартного отклонения воспроизводимости, что не вполне соответствует ГОСТ Р ИСО 3744, который взят за основу метода измерений. В ГОСТ Р ИСО 3744 понятие «неопределенность измерения» наряду со стандартным отклонением воспроизводимости включает в себя составляющие, характеризующие изменчивость уровня шумового излучения источника. Потому в зависимости от целей испытаний (сертификация, сравнение с гигиеническими нормами и т.п.) для корректного расчета неопределенности измерения следует надлежащим образом применять ГОСТ Р ИСО 3744—2013 (раздел 9, приложение Н).

Таблица 1 настоящего стандарта дополнена диапазонами 1/3-октавных полос, соответствующими данным ГОСТ Р ИСО 3744—2013 (таблица 2), значения стандартного отклонения воспроизводимости для которых такие же, как и для указанных октавных полос. Следует заметить, что при таком способе построения таблицы границы 1/3-октавных диапазонов не всегда совпадают с границами 1/3-октавных полос для указанных октавных полос.

Пункт 7.3.4 объединен с 7.3.3 ввиду незначительного объема последнего и сходства описываемых в этих пунктах процедур измерения.

Подраздел 8.3 объединен с 8.2 под наименованием «Расчет эквивалентного уровня звукового давления на поверхности». Этим достигается более полное соответствие структуры стандарта структуре ГОСТ Р ИСО 3744 и устраняется практически одинаковость заголовков подразделов 8.2 и 8.3 в примененном международном стандарте. Нумерация последующих подразделов соответственно скорректирована.

Пункты В.2.6 (приложение В) и С.2.1 (приложение С) примененного международного стандарта, содержащие повторяющийся текст, исключены с заменой ссылки на 6.4, где в несколько расширенной редакции дополнительно приведены те же требования к вспомогательному оборудованию и присоединяемым машинам.

Дополнительно внесенные отдельные слова и фразы набраны курсивом.

Турбины и турбоагрегаты

ИЗМЕРЕНИЕ ШУМА ТЕХНИЧЕСКИМ И ОРИЕНТИРОВОЧНЫМ МЕТОДАМИ

Turbines and turbine sets. Measurement of noise by engineering and survey methods

Дата введения — 2022—06—01

1 Область применения

Настоящий стандарт устанавливает методы измерения уровня шума турбины или турбоагрегата в установившемся режиме работы. Приведены методы для измерения эквивалентных уровней звукового давления на измерительной поверхности, охватывающей источник шума. Установлены требования к испытательному пространству и средствам измерений, а также методы определения эквивалентного уровня звукового давления на поверхности, на основании которого рассчитываются скорректированный по характеристике А уровень звуковой мощности источника и уровни звуковой мощности в октавных или в 1/3-октавных полосах. Данные методы можно использовать для проведения эксплуатационных испытаний.

Настоящий стандарт применим к турбинам и турбоагрегатам:

- для электростанций и промышленных установок (например, стационарных);
- для установки на судах или на морских сооружениях, на автомобильном и железнодорожном транспорте.

Стандарт не распространяется на газовые турбины, устанавливаемые на воздушных судах.

Настоящий стандарт применим к той части турбоагрегата (турбина, приводимое и вспомогательное оборудование), которая расположена над полом и может быть охвачена непрерывной измерительной поверхностью, ограниченной полом.

Методы стандарта применимы только к измерениям в установившемся режиме работы, исключая переходные процессы, такие как запуск и останов, когда уровень шума кратковременно может возрастать.

2 Нормативные ссылки

В настоящем стандарте использованы нормативные ссылки на следующие стандарты:

ГОСТ Р 8.714 Государственная система обеспечения единства измерений. Фильтры полосовые октавные и на доли октавы. Технические требования и методы испытаний

ГОСТ Р 53188.1 Государственная система обеспечения единства измерений. Шумомеры. Часть 1. Технические требования

ГОСТ Р ИСО 3744—2013 Акустика. Определение уровней звуковой мощности и звуковой энергии источников шума по звуковому давлению. Технический метод в существенно свободном звуковом поле над звукоотражающей плоскостью

ГОСТ Р ИСО 3746—2013 Акустика. Определение уровней звуковой мощности и звуковой энергии источников шума по звуковому давлению. Ориентировочный метод с использованием измерительной поверхности над звукоотражающей плоскостью

ГОСТ Р МЭК 60942 Калибраторы акустические. Технические требования и требования к испытаниям

Примечание — При пользовании настоящим стандартом целесообразно проверить действие ссылочных стандартов в информационной системе общего пользования — на официальном сайте Федерального агентства по техническому регулированию и метрологии в сети Интернет или по ежегодному информационному указателю «Национальные стандарты», который опубликован по состоянию на 1 января текущего года, и по выпускам ежемесячного информационного указателя «Национальные стандарты» за текущий год. Если заменен ссылочный стандарт, на который дана недатированная ссылка, то рекомендуется использовать действующую версию этого стандарта с учетом всех внесенных в данную версию изменений. Если заменен ссылочный стандарт, на который дана датированная ссылка, то рекомендуется использовать версию стандарта с указанным выше годом утверждения (принятия). Если после утверждения настоящего стандарта в ссылочный стандарт, на который дана датированная ссылка, внесено изменение, затрагивающее положение, на которое дана ссылка, то это положение рекомендуется применять без учета данного изменения. Если ссылочный стандарт отменен без замены, то положение, в котором дана ссылка на него, рекомендуется применять в части, не затрагивающей эту ссылку.

3 Термины и определения

В настоящем стандарте применены следующие термины с соответствующими определениями.

3.1 звуковое давление p (sound pressure): Разность между мгновенным и статическим давлениями воздушной среды.

Примечание — Выражают в паскалях (Па).

[ГОСТ Р ИСО 3744—2013, пункт 3.1]

3.2 уровень звукового давления L_p (sound pressure level): Десятикратный десятичный логарифм отношения квадрата звукового давления p к квадрату опорного звукового давления p_0 ($p_0 = 20$ мкПа), выраженный в децибелах (дБ) по формуле

$$L_p = 10 \lg \left[\frac{p^2}{p_0^2} \right]. \quad (1)$$

Примечание — В случае применения коррекций по частотным или временным характеристикам, а также в случае измерений в заданной полосе частот это отражают применением соответствующего подстрочного индекса, например L_{pA} — уровень звука.

[ГОСТ Р ИСО 3744—2013, пункт 3.2]

3.3 эквивалентный уровень звукового давления $L_{p,T}$ (time-averaged sound pressure level): Десятикратный десятичный логарифм отношения усредненного на заданном временном интервале T (с началом t_1 и окончанием t_2) квадрата звукового давления p к квадрату опорного звукового давления p_0 ($p_0 = 20$ мкПа), выраженный в децибелах (дБ) по формуле

$$L_{p,T} = 10 \lg \left[\frac{\frac{1}{T} \int_{t_1}^{t_2} p^2(t) dt}{p_0^2} \right]. \quad (2)$$

Примечание 1 — Обычно подстрочный индекс T опускают, поскольку из названия термина следует, что величину $L_{p,T}$ определяют на заданном временном интервале.

Примечание 2 — В большинстве применений интегрирование на временном интервале T сопровождается использованием коррекции по частотной характеристике A . Соответствующую величину обозначают $L_{pA,T}$ или сокращенно L_{pA} .

[ГОСТ Р ИСО 3744—2013, пункт 3.3]

3.4 свободное (звуковое) поле (acoustic free field): Звуковое поле в однородной изотропной безграничной среде.

Примечание — На практике свободным считают звуковое поле, в котором влияние отражения звука от границ или других объектов в диапазоне частот измерений пренебрежимо мало.

[ГОСТ Р ИСО 3744—2013, пункт 3.6]

3.5 свободное (звуковое) поле над звукоотражающей плоскостью (acoustic free field over a reflecting plane): Свободное звуковое поле в полупространстве над бесконечной звукоотражающей плоскостью при отсутствии других объектов, влияющих на распространение звуковых волн.

[ГОСТ Р ИСО 3744—2013, пункт 3.7]

3.6 звукоотражающая плоскость (reflecting plane): Отражающая звук плоская поверхность, на которую устанавливают испытуемый источник шума.

[ГОСТ Р ИСО 3744—2013, пункт 3.8]

3.7 диапазон частот измерений (frequency range of interest): В общем случае диапазон частот, включающий в себя октавные полосы со среднегеометрическими частотами (номинальными) от 31,5 до 8000 Гц (1/3-октавные полосы со среднегеометрическими частотами от 25 до 10000 Гц).

Примечание — В отдельных случаях диапазон частот измерений может быть расширен или сокращен, если при этом условия испытаний и применяемые средства измерений будут удовлетворять требованиям настоящего стандарта. Любое расширение или сокращение диапазона частот измерений отражают в протоколе испытаний.

[ГОСТ Р ИСО 3744—2013, пункт 3.9]

3.8 огибающий параллелепипед (reference box): Воображаемая поверхность в виде прямоугольного параллелепипеда наименьшего объема, опирающегося одной гранью на звукоотражающую плоскость (или несколькими гранями на несколько звукоотражающих плоскостей) и заключающего в себе испытуемый источник шума или его отдельный модуль со всеми элементами, излучение которых дает существенный вклад в общий шум источника, вместе с испытательным столом (стендом), на котором источник (модуль) установлен.

Примечание — При необходимости может быть использован испытательный стол самых малых размеров, обеспечивающий совместимость с измерениями звукового давления излучения в контрольных точках вблизи источника шума.

[ГОСТ Р ИСО 3744—2013, пункт 3.10]

3.9 измерительное расстояние d (measurement distance): Расстояние между огибающим параллелепипедом и измерительной поверхностью в форме прямоугольного параллелепипеда.

Примечание — d выражают в метрах (м).

[ГОСТ Р ИСО 3744—2013, пункт 3.12]

3.10 измерительная поверхность (measurement surface): Воображаемая поверхность, охватывающая испытуемый источник шума, пересечение которой со звукоотражающей плоскостью (плоскостями) имеет вид замкнутой кривой и на которой располагают точки установки микрофонов (точки измерений).

[ГОСТ Р ИСО 3744—2013, пункт 3.14]

3.11 фоновый шум (background noise): Шум от всех источников, кроме испытуемого.

Примечание — Фоновый шум может включать в себя воздушный шум, шум излучения вибрирующих поверхностей, собственные шумы средств измерений.

[ГОСТ Р ИСО 3744—2013, пункт 3.15]

3.12 коррекция на фоновый шум K_1 (background noise correction): Поправка к усредненному (методом энергетического суммирования) по точкам измерений (местам установки микрофонов) на измерительной поверхности эквивалентному уровню звукового давления, вносимая для учета влияния фонового шума.

Примечание 1 — K_1 выражают в децибелах (дБ).

Примечание 2 — Коррекция на фоновый шум зависит от частоты. При измерениях в полосе частот коррекцию на фоновый шум обозначают K_{1f} , где f — среднегеометрическая частота полосы. При измерениях в широкой полосе с коррекцией по частотной характеристике A коррекцию на фоновый шум обозначают K_{1A} .

[ГОСТ Р ИСО 3744—2013, пункт 3.16]

3.13 коррекция на свойства испытательного пространства K_2 (environmental correction): Поправка к усредненному (методом энергетического суммирования) по точкам измерений (местам установки микрофонов) на измерительной поверхности эквивалентному уровню звукового давления, вносимая для учета влияния отраженного и поглощенного звука.

Примечание 1 — K_2 выражают в децибелах (дБ).

Примечание 2 — Коррекция на свойства испытательного пространства зависит от частоты. При измерениях в полосе частот коррекцию на свойства испытательного пространства обозначают K_{2f} , где f — среднегеометрическая частота полосы. При измерениях в широкой полосе с коррекцией по частотной характеристике A коррекцию на свойства испытательного пространства обозначают K_{2A} .

Примечание 3 — В общем случае коррекция на свойства испытательного пространства зависит от площади S измерительной поверхности. Как правило, с увеличением S коррекция на свойства испытательного пространства увеличивается.

[ГОСТ Р ИСО 3744—2013, пункт 3.17]

3.14 **эквивалентный уровень звукового давления на поверхности \overline{L}_p** (surface time-averaged sound pressure level): Усредненный (методом энергетического суммирования) по точкам измерений или траекториям сканирования на измерительной поверхности эквивалентный уровень звукового давления после внесения коррекций на фоновый шум K_1 и свойства испытательного пространства K_2 .

Примечание — \overline{L}_p выражают в децибелах (дБ).

[ГОСТ Р ИСО 3744—2013, пункт 3.18]

3.15 **звуковая мощность (через поверхность) P** (sound power): Интеграл по поверхности от произведения звукового давления p и составляющей скорости колебаний точки поверхности, нормальной к этой поверхности, u_n .

Примечание 1 — P выражают в ваттах (Вт).

Примечание 2 — Данная величина характеризует скорость излучения звуковой энергии источником в воздушную среду.

[ГОСТ Р ИСО 3744—2013, пункт 3.20]

3.16 **уровень звуковой мощности L_W** (sound power level): Десятикратный десятичный логарифм отношения звуковой мощности P к опорной звуковой мощности P_0 ($P_0 = 1$ пВт), выраженный в децибелах по формуле

$$L_W = 10 \lg \frac{P}{P_0}. \quad (3)$$

Примечание — При измерениях с применением коррекции по одной из частотных характеристик, установленных ГОСТ Р 53188.1, или в заданной полосе частот в обозначение уровня звуковой мощности добавляют соответствующий подстрочный индекс, например L_{WA} обозначает скорректированный по A уровень звуковой мощности.

[ГОСТ Р ИСО 3744—2013, пункт 3.21]

3.17 **(полностью) заглушенная камера** (anechoic room): Испытательное помещение, в котором созданы условия свободного звукового поля.

[1], пункт 3.7]

3.18 **полузаглушенная камера** (hemi-anechoic room): Испытательное помещение, в котором созданы условия свободного звукового поля над звукоотражающей плоскостью.

[1], пункт 3.10]

4 Испытательное пространство

4.1 Критерии адекватности испытательного пространства

В идеальном случае в испытательном пространстве не должно быть отражающих звук объектов, кроме плоскости пола, чтобы источник излучал в свободном поле над звукоотражающей плоскостью. В приложении А описаны процедуры для определения (при необходимости) величины коррекции на свойства испытательного пространства для учета отклонений его свойств от идеальных условий. Испытательные пространства, подходящие для измерений техническим (степень точности* 2) или ориен-

* Понятие степени точности метода определено в ГОСТ 31252—2004 «Шум машин. Руководство по выбору метода определения уровней звуковой мощности».

тировочным (степень точности 3) методом, позволяют определять уровень звуковой мощности со *стандартным отклонением воспроизводимости**, не превышающим значений, указанных в таблице 1.

Таблица 1 — Стандартное отклонение воспроизводимости при определении уровней звуковой мощности, дБ**

Степень точности метода измерений	Среднегеометрическая частота октавной (1/3-октавной) полосы, Гц					Корректированный по А уровень звуковой мощности
	От 31,5 до 63	125 (100—160)	От 250 до 500 (200—315)	От 1000 до 4000 (400—5000)	8000 (6300—10000)	
Технический	5	3	2	1,5	2,5	2
Ориентировочный						3

Примечание 1 — Значения для ориентировочного метода относятся к стационарным условиям испытаний.

Примечание 2 — Величина стандартного отклонения для воздухозаборника и выпуска отработанного газа для газовых турбин может быть больше.

Примечание 3 — Значения для 1/3-октавных полос соответствуют ГОСТ Р ИСО 3744—2013 (таблица 2).

Примечание — Если необходимо провести измерения в помещениях, которые не соответствуют критериям приложения А, стандартные отклонения результатов испытаний могут быть больше, чем указанные в таблице 1. В этих случаях уровень звуковой мощности, определенный в соответствии с настоящим стандартом, может быть полезен для оценки верхнего уровня звуковой мощности турбины или турбоагрегата.

4.2 Критерии для фонового шума

В позициях микрофона эквивалентные уровни звукового давления фонового шума должны быть ниже соответствующего эквивалентного уровня звукового давления испытываемого источника шума, измеренного в присутствии фонового шума, не менее чем на 6 дБ и предпочтительно более чем на 10 дБ (технический метод) или не менее чем на 3 дБ (ориентировочный метод).

Для измерений в полосах частот указанные требования должны выполняться в каждой полосе частот в пределах всего диапазона частот измерений.

Когда эквивалентный уровень звукового давления источника менее чем на 3 дБ выше эквивалентного уровня звукового давления фонового шума, надежное измерение шума испытываемой машины невозможно. Если превышение менее 3 дБ, то точность результата снижается, и значение коррекции K_1 на фоновый шум в этом случае принимают равным 3 дБ. В этом случае в протоколе испытаний, а также в графиках и таблицах результатов измерений должно быть четко указано, что результаты испытания представляют собой оценку верхнего уровня звуковой мощности испытываемого источника шума.

4.3 Ветер

Важно свести к минимуму влияние ветра, который может дать вклад в фоновый шум. При скорости ветра более 1 м/с необходимо использовать ветрозащитную насадку для микрофона. При скорости ветра свыше 5 м/с измерения не проводят.

Следует соблюдать соответствующие инструкции изготовителя микрофона.

4.4 Специальные методы измерений

В случаях, когда коррекции на фоновый шум и влияние свойств испытательного пространства превышают пределы, указанные в 4.1 и 4.2, могут применяться дополнительные сложные методы измерения для оценки уровня шума, не рассматриваемые в настоящем стандарте (например, методы с использованием средств измерения интенсивности звука [3]—[5]).

Если один из таких методов используется при испытаниях, то детали должны быть согласованы с поставщиком и заказчиком турбины (турбоагрегата).

* В примененном международном стандарте использован термин «uncertainty», т.е. неопределенность (измерения). Пояснение внесенных изменений см. во введении к настоящему стандарту.

** Приведенные в таблице 1 значения относятся только к звуковой мощности, но не к звуковому давлению, как это совокупно указано в примененном международном стандарте.

5 Средства измерений

Средства измерений должны соответствовать требованиям *ГОСТ Р 53188.1* для шумомеров 1-го класса.

Октавные фильтры должны соответствовать требованиям *ГОСТ Р 8.714*.

6 Установка и режим работы турбоагрегата

6.1 Общие требования

Испытуемый объект представляет собой турбину или турбоагрегат вместе с присоединяемым вспомогательным оборудованием, состав которого должен быть определен и согласован между заинтересованными сторонами. Обычно в состав вспомогательного оборудования включают машины, узлы и приспособления, необходимые для обеспечения работы турбины (турбоагрегата) на месте их применения.

Настоящий стандарт распространяется на турбоагрегаты всех размеров без ограничения мощности, которые оснащены обычным вспомогательным оборудованием. Под испытуемым объектом понимают всю совокупность частей турбоагрегата (турбину, приводимое и вспомогательное оборудование), которые расположены на полу и над ним внутри непрерывной измерительной поверхности, опирающейся на пол. Большую сплошную рабочую площадку турбины, расположенную над уровнем пола и способную отражать звук, рассматривают как звукоотражающую плоскость.

У крупных турбоагрегатов рабочая площадка обычно находится несколько ниже горизонтальной осевой линии турбины. Если эта площадка является сплошной и не имеет отверстий, позволяющих шуму нижней части турбины влиять на шум, измеренный в позициях микрофонов, надлежащие измерения уровня шума турбоагрегата можно получить методами настоящего стандарта.

В случае расположения рабочей площадки ниже горизонтальной осевой линии турбоагрегата, когда ее конструкция представляет собой один из следующих вариантов:

- а) открытую решетчатую конструкцию;
- б) сплошной пол с отверстиями вблизи ограждающего корпуса турбоагрегата;
- в) сплошные или решетчатые проходы шириной от 1 до 2 м, —

ее не следует рассматривать в качестве звукоотражающей плоскости. В данном случае звукоотражающей плоскостью будет пол фундамента турбоагрегата.

Методы настоящего стандарта не применяют, если в позициях микрофонов на измерительной поверхности, ограниченной рабочей площадкой турбины или ее полом, можно ожидать большой вклад шума вспомогательного и дополнительного оборудования, расположенного ниже рабочей площадки турбины.

Надлежащие измерения могут быть выполнены, если во время проведения испытаний турбины или турбоагрегата отверстия рабочей площадки плотно закрыты панелями, верхняя сторона которых имеет такие же, как у площадки, звукоотражающие характеристики. В случае турбоагрегатов, установленных на фундаменте или частично углубленных в него, фундамент может рассматриваться как рабочая площадка турбины и шум турбоагрегата может быть измерен методами настоящего стандарта.

Источники шума газовых турбин и газотурбинных агрегатов отличаются от источников шума паровых турбин и паротурбинных агрегатов. Измерения шума для газовых турбин и газотурбинных агрегатов должны проводиться в соответствии с приложением В. Измерения шума для паровых турбин и паротурбинных агрегатов должны выполняться в соответствии с приложением С.

6.2 Установка турбоагрегата

Измерения выполняют на месте эксплуатации турбоагрегата, на полностью смонтированном оборудовании с установленной шумо- и теплоизоляцией.

6.3 Работа турбоагрегата при испытаниях

Испытание следует проводить в установившемся режиме работы турбины или турбоагрегата с номинальными значениями мощности, скорости, температуры, давления и т. д., как согласовано заинтересованными сторонами. Обычно применяют режим номинальной нагрузки, если не указано иное в *документации на испытания*. Соответствующие режимы работы и условия окружающей среды (температура, давление, влажность, снег, гололед) должны быть указаны в протоколе испытаний.

Режим работы турбины или турбоагрегата, а также условия окружающей среды не должны изменяться во время измерений.

6.4 Вспомогательное оборудование и присоединяемые машины

Оборудование, включаемое в испытание, должно быть однозначно определено и согласовано заинтересованными сторонами. Обычно оно включает в себя основное оборудование, необходимое для надлежащей работы окончательно смонтированной турбины или турбоагрегата.

Все вспомогательное оборудование, необходимое для работы испытуемого турбоагрегата, но не являющееся его составной частью, не должно существенно влиять на измерение шума.

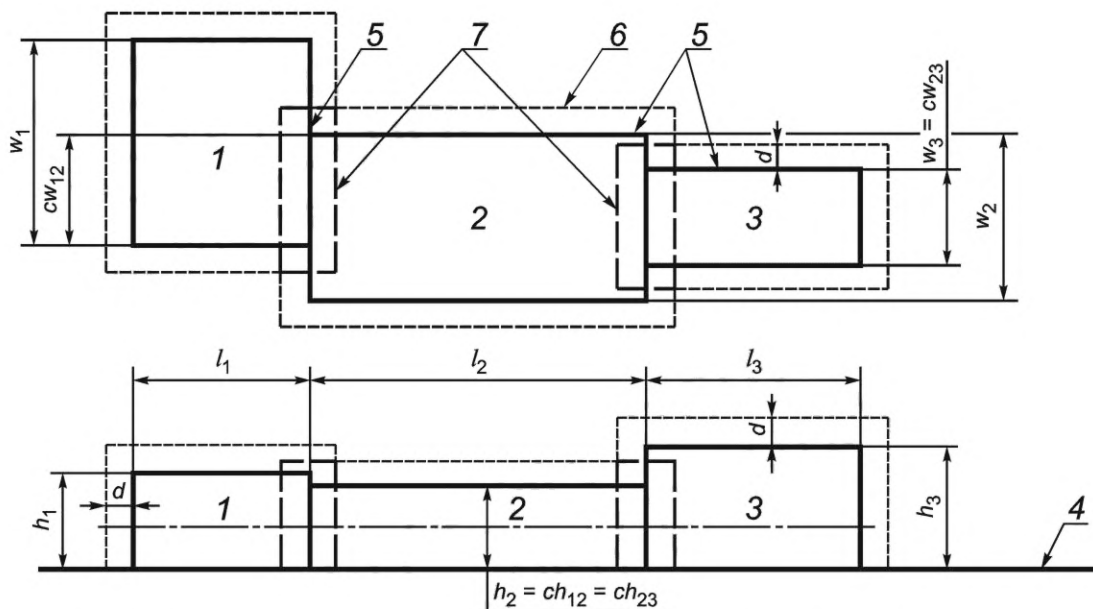
7 Эквивалентные уровни звукового давления на измерительной поверхности

7.1 Огибающая и измерительная поверхности

Если турбоагрегат, включая его теплоизоляцию, звукоизолирующие экраны и кожухи, может быть разделен на несколько модулей, которым соответствуют примыкающие друг к другу огибающие параллелепипеды, то внешняя поверхность совокупности огибающих параллелепипедов образует огибающую поверхность, заканчивающуюся на звукоотражающей плоскости. При определении размеров огибающих параллелепипедов можно не учитывать выступающие части источника шума, излучение звуковой энергии которых незначительно. Эти выступающие части следует идентифицировать для разных типов оборудования.

Позиции микрофонов располагают на измерительной поверхности — гипотетической поверхности площадью S , которая охватывает источник и огибающую поверхность и заканчивается на звукоотражающей плоскости.

Для турбоагрегатов независимо от их размера форма измерительной поверхности образуется прямоугольными параллелепипедами (см. рисунок 1), стороны которых параллельны сторонам огибающих параллелепипедов, образующих огибающую поверхность, и отстоят от огибающей поверхности на расстоянии d (измерительное расстояние). Для турбоагрегатов с несколькими не примыкающими друг к другу огибающими параллелепипедами, разнесенными на расстояние менее 3,5 м друг от друга, измерительная поверхность должна охватывать огибающие параллелепипеды без повторных заходов. Повторным заходом считается продолжение измерительной поверхности в область между огибающими параллелепипедами. Типичное измерительное расстояние $d = 1$ м, но при необходимости можно использовать большее расстояние.



1, 2, 3 — модули турбоагрегата; 4 — звукоотражающая плоскость; 5 — огибающие поверхности/параллелепипеды; 6 — измерительная поверхность; 7 — пересечения измерительных поверхностей модулей турбоагрегата; h_1, h_2, h_3 — высота огибающих параллелепипедов; w_1, w_2, w_3 — ширина огибающих параллелепипедов; l_1, l_2, l_3 — длина огибающих параллелепипедов; sw_{12}, sw_{23} — ширина пересекающихся частей измерительных поверхностей модулей; ch_{12}, ch_{23} — высота пересекающихся частей измерительных поверхностей модулей; d — измерительное расстояние

Рисунок 1 — Пример построения измерительной поверхности

Согласно рисунку 1 площадь измерительной поверхности S для данного примера может быть вычислена по формуле

$$\begin{aligned}
 S = & 2(h_1 + d)(w_1 + l_1 + 4d) + (l_1 + 2d)(w_1 + 2d) + \\
 & + 2(h_2 + d)(w_2 + l_2 + 4d) + (l_2 + 2d)(w_2 + 2d) + \\
 & + 2(h_3 + d)(w_3 + l_3 + 4d) + (l_3 + 2d)(w_3 + 2d) - \\
 & - [2(ch_{12} + d)(cw_{12} + 4d) + 2d(cw_{12} + 2d)] - \\
 & - [2(ch_{23} + d)(cw_{23} + 4d) + 2d(cw_{23} + 2d)],
 \end{aligned} \tag{4}$$

или в общем виде (при размещении оборудования в одну линию) по формуле

$$\begin{aligned}
 S = & \sum_{i=1}^n 2(h_i + d)(w_i + l_i + 4d) + (w_i + 2d)(l_i + 2d) - \\
 & - \sum_{i=1}^{n-1} 2(ch_{i+1} + d)(cw_{i+1} + 4d) + 2d(cw_{i+1} + 2d),
 \end{aligned} \tag{5}$$

где S — общая площадь измерительной поверхности,
 n — число модулей турбоагрегата.

В общем случае (для произвольного размещения модулей турбоагрегата над звукоотражающей плоскостью) площадь измерительной поверхности может быть рассчитана по формулам:

$$S = \sum_{i=1}^n S_i - \sum_{j=1}^m P_j,$$

$$S_i = 2(h_i + d)(w_i + l_i + 4d) + (w_i + 2d)(l_i + 2d), \tag{6}$$

$$P_j = 2(ch_{xy} + d)(cw_{xy} + cl_{xy} + 4d) + (cl_{xy} + 2d)(cw_{xy} + 2d),$$

где S — общая площадь измерительной поверхности;

S_i — площадь измерительной поверхности i -го модуля;

n — число модулей турбоагрегата;

P_j — площадь общей части пересекающихся измерительных площадей модулей с номерами x и y ;

m — число пересечений отдельных измерительных поверхностей.

7.2 Положение и число позиций микрофона

7.2.1 Общие требования

Позиции микрофона должны быть расположены на измерительной поверхности на равном расстоянии друг от друга. Расстояния между позициями должны быть такими, чтобы каждому модулю турбоагрегата соответствовала как минимум одна точка измерения. Не следует размещать микрофоны вблизи локальных выпускных отверстий, чтобы микрофоны и кабели не подвергались воздействию потока. Количество позиций микрофона зависит от площади огибающего параллелепипеда и разности эквивалентных уровней звукового давления в позициях микрофона.

Количество и расположение точек измерения предварительно определяют в соответствии с ГОСТ Р ИСО 3744—2013 (приложение С).

7.2.2 Дополнительные позиции микрофона на измерительной поверхности

Число позиций микрофона следует увеличить, если:

а) разброс эквивалентных уровней звукового давления, измеренных в позициях микрофона (т. е. разность в децибелах в октавных полосах или между максимальным и минимальным эквивалентными уровнями звукового давления), численно превышает количество точек измерения или

б) шум излучается только небольшой частью большой машины, например малым отверстием.

При этом измерительную поверхность следует разделить на отдельные части с разными расстояниями между позициями микрофонов в каждой части. Для каждой части измерительной поверхности необходимо определить частный уровень звуковой мощности. Общий уровень звуковой мощности машины рассчитывают, энергетически суммируя частные уровни звуковой мощности.

Для отдельных измерительных поверхностей уровень звуковой мощности L_{Wj} , дБ, рассчитывают по формуле

$$L_{Wj} = \overline{L_{pj}} + 10 \lg \left(\frac{S_j}{S_0} \right), \quad (7)$$

где $\overline{L_{pj}}$ — средний на поверхности эквивалентный уровень звукового давления j -й измерительной поверхности, дБ;

S_j — площадь j -й измерительной поверхности, м²;

$S_0 = 1 \text{ м}^2$.

Для получения общего уровня звуковой мощности L_{Wg} , дБ, отдельные уровни звуковой мощности суммируют с помощью формулы

$$L_{Wg} = 10 \lg \left(\sum_{j=1}^n 10^{0,1 L_{Wj}} \right), \quad (8)$$

где n — общее число частных уровней звуковой мощности;

L_{Wj} — частный j -й уровень звуковой мощности, дБ.

Одну или несколько позиций микрофонов исключают из рассмотрения в тех случаях, когда они недоступны, когда измерения в этих позициях не соответствуют требованиям безопасности или когда результаты измерений могут быть искажены, например из-за влияния температуры, пара, влажности, сильного электрического или магнитного поля.

Измерения на расстоянии менее 3,5 м от ограждающих поверхностей турбоагрегата следует выполнять с осторожностью. Проведение измерений на расстоянии менее 1 м от турбоагрегата не допускается. Если в каком-либо месте условия измерений значительно отличаются от свойств испытательного пространства в целом по испытательной площадке, то следует получить индивидуальную поправку на свойства испытательного пространства для каждого такого места измерения. Описывают место измерения, регистрируют высоту и расстояние от любой звукоотражающей конструкции, исключая основную звукоотражающую плоскость.

Если испытания проводят с целью определения эквивалентного уровня звукового давления вокруг машины (*без последующего определения уровня звуковой мощности*), то достаточно произвести измерения на расстоянии 1 м и на высоте 1,5 м в заданных точках над полом или над рабочей площадкой турбины.

Если турбина установлена на фундаменте высоко над уровнем пола в помещении, то некоторые ее части могут излучать шум в область под рабочей площадкой. В эту область обычно излучает оборудование, не являющееся частью турбоагрегата. Из-за высокого фонового шума размещать микрофон в этой области пространства не рекомендуется. Поскольку излучающая поверхность в этой области мала по сравнению с общей поверхностью турбины, то площадь этой поверхности можно пренебречь при определении уровня звуковой мощности турбины.

7.2.3 Поверхностный шум

Поверхностный шум — это шум, который исходит от поверхности турбины или турбоагрегата.

Поверхность турбины или турбоагрегата в соответствии с приведенным выше определением представляет собой внешний контур турбины или турбоагрегата. В некоторых случаях (например, для компактных машин) шум, излучаемый отверстиями и поверхностью, не может быть определен отдельно, поскольку отверстия расположены внутри измерительной поверхности. В таких случаях общий уровень шума турбоагрегата должен определяться в позициях микрофонов на измерительной поверхности, окружающей турбину или турбоагрегат, включая отверстия для впуска и выпуска.

Для некоторых типов турбин применяют кожух. Тогда «поверхностный шум» — это шум, излучаемый корпусом кожуха, включая шум от отверстий в нем.

7.3 Условия измерений

7.3.1 Общие положения

Внешние условия могут отрицательно влиять на микрофон, используемый для измерений. Таких условий (например, сильных электрических или магнитных полей, ветра, воздействия воздуха или

пара, выходящего из испытуемой машины, высоких или низких температур) следует избегать путем правильного выбора позиции микрофона.

Примечание — Для получения дополнительной информации см. [2] и ГОСТ Р 53188.1.

В точках измерения микрофон направляют в сторону машины *так, чтобы его рабочая ось была перпендикулярна измерительной поверхности*.

7.3.2 Калибровка

Во время каждой серии измерений для проверки калибровки всей измерительной системы на одной или нескольких частотах в пределах диапазона частот измерений должна проводиться проверка калибровки с помощью акустического калибратора 1-го класса, соответствующего требованиям ГОСТ Р МЭК 60942. Акустический калибратор и все остальные средства измерения должны иметь действующую поверку.

7.3.3 Измерение эквивалентного уровня звукового давления

В каждой из позиций микрофона, выбранных в надлежащих *точках измерительной поверхности*, измеряют эквивалентные уровни звукового давления (корректированные по A или в полосах частот). После внесения поправок на фоновый шум (см. 8.1) эти данные используют для расчета эквивалентных уровней звукового давления на поверхности и уровня звуковой мощности в соответствии с 8.2 и 8.3.

Время измерения эквивалентного уровня звукового давления в полосах частот должно быть не менее 10 с. Для частотных полос, среднегеометрические частоты которых равны или ниже 160 Гц, время измерения должно составлять не менее 30 с.

При необходимости учесть эквивалентные уровни звукового давления фонового шума в полосах частот их измеряют в тех же позициях микрофона на измерительной поверхности до начала работы испытуемой машины или после ее окончания.

Примечание — Фоновый шум, излучаемый модулями, не являющимися частью турбоагрегата, но необходимыми для его работы и способными работать только вместе с турбиной или турбоагрегатом (например, насосы, клапаны, трубопроводы), как правило, не может быть определен точно. Зачастую бывает невозможно выполнить достаточное экранирование объекта испытаний, чтобы отделить излучаемый им шум от фонового шума, или изолировать источник фонового шума. В этих случаях целесообразно использовать альтернативный метод измерения, например на основе интенсивности звука в соответствии с [3]—[5]. Если эквивалентные уровни фонового шума чрезмерно высоки, то эквивалентные уровни звукового давления турбины не могут быть измерены в соответствии с настоящим стандартом.

8 Расчет эквивалентного уровня звукового давления на поверхности и уровня звуковой мощности

8.1 Коррекция на фоновый шум

Коррекцию на фоновый шум K_1 вычисляют по формуле

$$K_1 = -10 \lg \left(1 - 10^{-0,1 \Delta L_p} \right), \quad (9)$$

где

$$\Delta L_p = \overline{L'_p(\text{ST})} - \overline{L_p(\text{B})},$$

$\overline{L'_p(\text{ST})}$ — эквивалентный уровень звукового давления (в полосе или корректированный по A), усредненный по всем позициям микрофона на измерительной поверхности при работающем источнике шума, дБ;

$\overline{L_p(\text{B})}$ — эквивалентный уровень звукового давления (в полосе или корректированный по A) фонового шума, усредненный по всем позициям микрофона на измерительной поверхности, дБ.

Во время измерений на турбинах и турбоагрегатах может присутствовать неустранимый фоновый шум. Коррекция на фоновый шум K_1 до 1,3 дБ соответствует точности технического метода измерений. Для коррекций K_1 от 1,3 до 3 дБ точность результата соответствует ориентировочному методу измерений. Если коррекция на фоновый шум превышает 3 дБ, то точность результата не соответствует требованиям настоящего стандарта.

Иногда высокий уровень фонового шума наблюдается только в некоторых позициях микрофона. Если по результатам других измерений или из сведений о конструкции машины известно, что ее шумо-

вое излучение должно быть симметричным, приемлемые результаты измерений могут быть получены путем исключения позиций микрофонов с высокими эквивалентными уровнями звукового давления фонового шума.

Измерения в реальных условиях могут сопровождаться импульсным или случайным шумом, который не связан с самой турбиной. Результаты измерений, выполненных в таких условиях, исключаются.

8.2 Расчет эквивалентного уровня звукового давления на поверхности

На основе измеренных эквивалентных уровней звукового давления (корректированных по А или в полосе частот) рассчитывают эквивалентный уровень звукового давления на измерительной поверхности $\overline{L'_{p(ST)}}$ по формуле

$$\overline{L'_{p(ST)}} = 10 \lg \left[\frac{1}{N_M} \sum_{i=1}^{N_M} 10^{0,1 L'_{pi(ST)}} \right], \quad (10)$$

где $L'_{pi(ST)}$ — результат измерения в i -й позиции микрофона эквивалентного уровня звукового давления относительно 20 мкПа, дБ;

N_M — общее число позиций микрофона.

Примечание — Усреднение уровней любого вида производится методом энергетического суммирования, как определено ранее, если иное не оговорено сторонами испытаний.

Эквивалентный уровень звукового давления на поверхности $\overline{L_p}$ рассчитывают на основе среднего на измерительной поверхности эквивалентного уровня звукового давления $\overline{L'_{p(ST)}}$ путем корректировки на фоновый шум (K_1 , см. 8.1) и на влияние испытательного пространства (K_2 , см. приложение А) по формуле

$$\overline{L_p} = \overline{L'_{p(ST)}} - K_1 - K_2. \quad (11)$$

Коррекцией на влияние испытательного пространства K_2 учитывают отклонение акустических условий испытаний от идеальных (т.е. наличие поглощения и отражения звука).

Для технического метода испытаний K_2 должна быть не более 4 дБ.

Для ориентировочного метода испытаний K_2 должна быть не более 7 дБ.

Расчет K_2 выполняют по процедуре, приведенной в приложении А.

8.3 Расчет уровня звуковой мощности

Уровень звуковой мощности, характеризующий излучение звука источником шума, рассчитывают по формуле

$$L_W = \overline{L_p} + 10 \lg \frac{S}{S_0}, \quad (12)$$

где S — площадь измерительной поверхности, м²;

$S_0 = 1 \text{ м}^2$.

8.4 Расчет индекса и коэффициента направленности

При необходимости индекс направленности и коэффициент направленности излучения могут быть рассчитаны с использованием методов, приведенных в приложении D. Настоящий стандарт не применяют для определения направленности шума выпуска выхлопных газов газовых турбин, однако дополнительную информацию можно найти в [8].

9 Информация, подлежащая регистрации

9.1 Общие положения

В соответствии с требованиями настоящего стандарта для всех выполненных измерений должна быть собрана и зарегистрирована информация по 9.2—9.6.

9.2 Сведения об испытуемом источнике шума

- a) Описание испытуемого турбоагрегата (включая его размеры).
- b) Параметры режима работы турбоагрегата при испытаниях, например мощность, скорость, значения температур, давления, потоковых масс и т.п.
- c) Условия монтажа и расположение рабочей площадки турбины относительно турбоагрегата и фундамента.
- d) Описание источника(ов), работающих во время измерений, если машина имеет несколько источников шума, некоторые из которых не работают постоянно.
- e) Количество и расположение дополнительных источников шума и вспомогательного оборудования, которые могут повлиять на уровень шума в позициях микрофонов.
- f) Количество, тип, расположение и размер шумозащитных экранов и/или кожухов.

9.3 Сведения об испытательном пространстве

- a) Описание испытательного пространства.
Если испытания проведены в помещении, то приводят описание покрытия стен, потолка и пола, включая эскиз помещения с указанием местоположения источников шума, обстановки помещения и других важных деталей, например отверстий в полу.
Если испытания проведены на местности, то приводят эскиз расположения источника шума относительно объектов окружающей местности, включая описание испытательного пространства. Описывают состояние и характеристики звукоотражающей плоскости (земли).
- b) Акустическая оценка свойств испытательного пространства в соответствии с приложением А.
- c) Температура воздуха, атмосферное давление, относительная влажность, наличие снега и гололеда.
- d) Скорость и направление ветра (только для наружных измерений).
- e) Выходная звуковая мощность образцового источника шума, если тот применяют.

9.4 Сведения о средствах измерений

- a) Перечень оборудования, используемого для измерений, включая наименование, тип, серийный номер и наименование изготовителя.
- b) Дата и организация, проводившая калибровку (поверку) измерительной системы.
- c) Ссылка на документ, устанавливающий метод, по которому проводилась проверка калибровки (поверка) микрофонов и других средств измерений.

9.5 Акустические данные

- a) Позиции микрофонов (при необходимости может быть приведен эскиз) и измерительное состояние.
- b) Площадь(и) S измерительной поверхности(ей).
- c) Измеренный эквивалентный уровень звукового давления L_{p_i} в каждой i -й точке измерения.
- d) Эквивалентный уровень звукового давления фонового шума в каждой точке измерения.
- e) Информация для расчета коррекции на свойства испытательного пространства в соответствии с одной из процедур приложения А.
- f) Субъективная оценка характера шума (слышимые дискретные тоны, наличие импульсов, спектральный состав, временные характеристики и т. д.).

9.6 Время и место испытаний

Приводят место, время и дату проведения измерений, указывают ответственного за измерения, перечисляют всех участников и наблюдателей.

10 Протокол испытаний

Протокол испытаний должен содержать информацию, указанную в разделе 9, и заявление о том, что результаты были получены в полном соответствии с методами и степенью точности настоящего стандарта.

Необходимо приводить только данные (см. раздел 9), которые требуются конечному пользователю информации.

Должны быть представлены следующие минимальные сведения:

- а) описание испытываемой турбины, включая обеспечение шумозащитными экранами и/или кожухами;
- б) режим работы;
- с) эквивалентные уровни звукового давления в каждой позиции микрофона вокруг тестируемой турбины с коррекцией на фоновый шум;
- д) коррекции на свойства испытательного пространства;
- е) эквивалентные уровни звукового давления на поверхности;
- ф) уровень звуковой мощности (если предусмотрено целями испытаний);
- г) дата и время проведения измерений.

В некоторых случаях может потребоваться дополнительная информация и интерпретация результатов в соответствии с заданием и целью измерений.

**Приложение А
(обязательное)****Методы оценки свойств испытательного пространства****А.1 Общие положения**

Для измерений, выполняемых в соответствии с настоящим стандартом, должно использоваться испытательное пространство, обеспечивающее свободное поле над звукоотражающей плоскостью. Таким испытательным пространством могут быть полузаглушенная акустическая камера, открытое пространство или обычное помещение, если соблюдены приведенные ниже требования. Отражающие звук объекты, за исключением звукоотражающей плоскости, должны быть по возможности максимально удалены от испытываемой машины. В идеале испытательное помещение должно обеспечивать построение измерительной поверхности, которая лежит:

а) внутри звукового поля, практически не искаженного отражениями от ближайших объектов и ограждающих помещения поверхностей;

б) вне ближнего поля испытываемого источника звука.

Для наружных испытательных площадок, образованных твердой плоской поверхностью земли, подобной асфальту или бетону, и не имеющих звукоотражающих препятствий на расстоянии от источника, равном трехкратному наибольшему расстоянию от центра источника до нижних точек измерения, можно предположить, что коррекция на окружающую среду K_2 меньше или равна 0,5 дБ и, следовательно, пренебрежимо мала.

Препятствие вблизи источника шума рассматривается как отражающее звук, если его ширина (например, диаметр опоры или несущей конструкции) превышает одну десятую часть расстояния от него до огибающего параллелепипеда. Оценку влияния испытательного пространства выполняют путем выбора одной из трех альтернативных процедур, применяемых для определения коррекции K_2 . Эти процедуры используют для выявления каких-либо нежелательных воздействий испытательного пространства и для оценки пригодности выбранной измерительной поверхности при испытании реального источника в соответствии с настоящим стандартом.

Первый метод испытаний (метод реверберации — см. А.3.2) применяют для стационарных источников больших размеров, которые не могут быть перемещены. Это испытание требует измерения времени реверберации.

Второй метод испытаний (прямой метод — см. А.3.3) требует применения образцового источника звука.

Третий метод испытаний (приближенный метод — см. А.3.4) применяют только в помещениях, длина и ширина которых меньше трехкратной высоты потолка.

При заданной измерительной поверхности испытательное пространство соответствует испытаниям в свободном поле, если отношение эквивалентной площади звукопоглощения A помещения к площади S измерительной поверхности достаточно велико. Как правило, при отношении $A/S > 10$ не требуется поправок на влияние испытательного пространства. Для отношений A/S от 10 до трех коррекцию K_2 можно определить методами настоящего приложения. В этом случае K_2 обычно меньше 4 дБ. Для отношений $A/S < 3$ K_2 может превышать 4 дБ для помещений, что может быть причиной превышения неопределенности измерения уровня звуковой мощности значений, приведенных в таблице 1. Если измерительная поверхность не может быть уменьшена и/или испытательное пространство не может быть улучшено, точность проведенных измерений будет соответствовать ориентировочному методу испытаний (степень 3). Звукоотражающая плоскость должна удовлетворять требованиям А.2.1. При измерениях на открытой местности следует учитывать дополнительные требования, указанные в А.2.2.

А.2 Испытательное пространство**А.2.1 Свойства звукоотражающей плоскости**

Для измерений на местности звукоотражающей поверхностью должны быть плотная земляная площадка, гравий или искусственная поверхность из бетона или уплотненного асфальта. При измерениях внутри помещений звукоотражающей плоскостью обычно служит пол помещения или сплошная рабочая площадка турбины.

Если звукоотражающей плоскостью не является земляная поверхность или пол испытательного помещения, то следует обеспечить отсутствие существенного излучения звуковой энергии звукоотражающей плоскостью, вызванного ее вибрацией.

А.2.1.1 Форма и размеры

Проекция измерительной поверхности на звукоотражающую плоскость должна отстоять от ее границ по меньшей мере на половину длины волны для самой низкой частоты диапазона частот измерений.

А.2.1.2 Коэффициент звукопоглощения

Коэффициент звукопоглощения звукоотражающей плоскости должен быть менее 0,1 в диапазоне частот измерений. Данное требование обычно выполняется при наружных измерениях на бетонных, асфальтовых, песчаных или каменных поверхностях. Для измерений внутри помещений допускаются деревянные и плиточные полы.

А.2.2 Дополнительные меры при измерениях на местности

Следует принимать меры для сведения к минимуму воздействия неблагоприятных метеорологических условий (например, температуры, влажности, ветра, осадков) на распространение звука в диапазоне частот измерений или на фоновый шум во время измерений.

При использовании ветрозащитного устройства микрофона необходимо вносить соответствующие поправки в измеренные уровни звукового давления. Во всех случаях следует выполнять рекомендации, указанные изготовителем средств измерений в инструкции по эксплуатации.

А.3 Определение коррекции на свойства испытательного пространства на основе звукопоглощения помещения

А.3.1 Общие требования

Коррекцию на свойства испытательного пространства K_2 следует рассчитывать по формуле

$$K_2 = 10 \lg \left[1 + 4 \frac{S}{A} \right], \quad (\text{A.1})$$

где A — эквивалентная площадь звукопоглощения помещения, м^2 ;

S — площадь измерительной поверхности, м^2 .

А.3.2 Метод реверберации

Данный метод испытаний следует использовать только в помещениях, длина и ширина которых менее трехкратной высоты потолка.

Эквивалентную площадь звукопоглощения A , м^2 , испытательного помещения рассчитывают по формуле Сэбина для времени реверберации. При температуре воздуха в помещении от 15°C до 30°C она имеет вид

$$A = 0,16 \frac{V}{T_n}, \quad (\text{A.2})$$

где V — объем испытательного помещения, м^3 ;

T_n — измеренное время реверберации (см. [6]) для уровня звукового давления, с.

Для определения K_{2A} непосредственно по измеренным уровням звукового давления рекомендуется использовать время реверберации, измеренное в октавной полосе частот со среднегеометрической частотой 1 кГц .

Этот метод неприменим для полузаглушенных акустических камер или для измерений на открытой местности.

А.3.3 Определение эквивалентной площади звукопоглощения A с помощью образцового источника звука (прямой метод)

Образцовый источник звука (см. [7]) должен быть установлен в испытательном пространстве рядом с испытуемым источником шума. Рекомендуемый радиус полусферической измерительной поверхности должен быть 2 м , но не менее 1 м и не менее чем в два раза больше наибольшего диаметра образцового источника звука. Расстояние от источника до других отражающих звук поверхностей должно быть больше диаметра измерительной полусферы.

П р и м е ч а н и е — Обычно образцовый источник звука калиброван для применения на расстоянии от стен, либо непосредственно на полу, или на подставке на определенной высоте над полом. Если образцовый источник звука используется в других позициях и не был в них калиброван специально, то это может приводить к систематическим погрешностям на низких частотах.

Микрофон следует располагать в фиксированных точках с координатами, указанными в таблице В.2 ГОСТ Р ИСО 3744—2013. Если условия испытательного пространства соответствуют ориентировочному методу измерений (т.е. более низкой степени точности), то координаты позиций микрофона должны соответствовать данным таблицы В.2 ГОСТ Р ИСО 3746—2013.

Определяют эквивалентный уровень звукового давления $\overline{L_{p(\text{in situ})}}$ образцового источника звука на полусферической измерительной поверхности с коррекцией на фоновый шум в соответствии с 8.2. Затем рассчитывают эквивалентную площадь поглощения A по формуле

$$A = \frac{4S}{\left(\frac{S}{S_0} \right) \cdot 10^{0,1 \left[\overline{L_{p(\text{in situ})}} - L_{W(\text{RSS})} \right]} - 1}, \quad (\text{A.3})$$

где S — площадь полусферической измерительной поверхности, м^2 ;

$$S_0 = 1 \text{ м}^2;$$

$\overline{L_{p(\text{in situ})}}$ — эквивалентный уровень звукового давления образцового источника звука, установленного рядом с испытуемым источником шума, с коррекцией на фоновый шум, но не на влияние испытательного пространства (см. 8.2), дБ;

$L_{W(\text{RSS})}$ — уровень звуковой мощности образцового источника звука, калиброванного в метеорологических условиях испытаний, дБ.

Если атмосферное давление или другие параметры окружающей среды существенно отличаются от стандартных внешних условий для определения калиброванного уровня звуковой мощности образцового источника звука $L_{W(RSS)}$, то расчет уровня звуковой мощности образцового источника звука на месте испытаний $L_{W(RSS, in situ)}$ следует производить в соответствии с инструкциями изготовителя источника.

Если $L_{W(RSS)}$ неизвестен или невозможно рассчитать $L_{W(RSS, in situ)}$ на основе $L_{W(RSS)}$, то для получения образцового эквивалентного уровня звукового давления $L_{p(ref)}$ рекомендуется повторить описанные выше измерения с образцовым источником звука в акустическом свободном поле над звукоотражающей плоскостью на открытой местности. На основе этих измерений эквивалентную площадь поглощения в испытательном пространстве, где установлен испытуемый источник шума, рассчитывают по формуле

$$A = \frac{4S}{10^{0,1[L_p(in situ) - L_p(ref)] - 1}} \quad (A.4)$$

А.3.4 Приближенный метод для измерений с коррекцией по А

Данный метод испытаний следует применять только в помещениях, длина и ширина которых менее трехкратной высоты потолка. Чтобы установить акустические характеристики испытательного пространства, коррекцию K_{2A} следует определять по формуле (А.1) с использованием значения А, определяемого по формуле

$$A = \alpha S_V \quad (A.5)$$

где α — средний коэффициент звукопоглощения, приведенный в таблице А.1 для уровней звука;

S_V — общая площадь ограждающих поверхностей испытательного помещения (стен, потолка и пола), м².

Т а б л и ц а А.1 — Приближенные значения среднего коэффициента звукопоглощения α

Средний коэффициент звукопоглощения α	Описание помещения
0,05	Почти пустое помещение с гладкими твердыми стенами из бетона, кирпича, облицованными штукатуркой или плиткой
0,10	Частично пустое помещение; помещение с гладкими стенами
0,15	Прямоугольное помещение с обстановкой; прямоугольное машинное отделение или производственное помещение
0,20	Помещение с обстановкой и оборудованием неправильной формы; машинное отделение неправильной формы или промышленное помещение
0,25	Помещение со звукопоглощающими элементами обстановки; машинное или производственное помещение со звукопоглощающим материалом на потолке или на стенах
0,30	Помещение со звукопоглощающим потолком, но без звукопоглощающих материалов на стенах
0,35	Помещение со звукопоглощающими материалами на потолке и стенах
0,50	Помещение с большим количеством звукопоглощающих материалов на потолке и стенах

А.4 Требования к измерениям вне помещений

Для очень больших по сравнению с объемом турбоагрегата помещений и для рабочих пространств, которые частично открыты, значение коррекции на свойства испытательного пространства K_2 можно принять равным нулю. Для измерений вне помещений звукоотражающая плоскость должна иметь свойства, определенные в А.2.1, а уровни фонового шума должны соответствовать требованиям 4.2.

**Приложение В
(обязательное)**

Газовые турбины

В.1 Общие положения

В общем случае позиции микрофонов должны быть расположены на измерительных поверхностях на равном расстоянии друг от друга, по меньшей мере по одной позиции измерения в каждой секции газотурбинного агрегата.

В.2 Источники шума

Для газовых турбин и газотурбинных агрегатов можно определить следующие источники шума (см. рисунок В.1):

- поверхность самой машины;
- вход компрессора (шум на входе компрессора);
- отверстие воздухозаборника (шум всасывания);
- выпускной канал турбины (шум отработанных газов турбины);
- выпускное отверстие (шум выпускного отверстия продуктов сгорания газа);
- суммарный шум, издаваемый поверхностью и отверстиями впуска и выпуска (общий шум).

Вспомогательное оборудование и присоединяемые машины должны удовлетворять требованиям 6.4.

У некоторых газовых турбин имеется кожух. В таких случаях необходимо измерять шум вне кожуха. Вспомогательное оборудование и различные типы приводимых механизмов также могут быть включены в турбоагрегат (см. рисунок В.2).

В.2.1 Впускной шум

Впускной шум — это шум, излучаемый в атмосферу отверстием воздухозаборника газовой турбины или газотурбинного агрегата.

В.2.2 Шум на входе компрессора

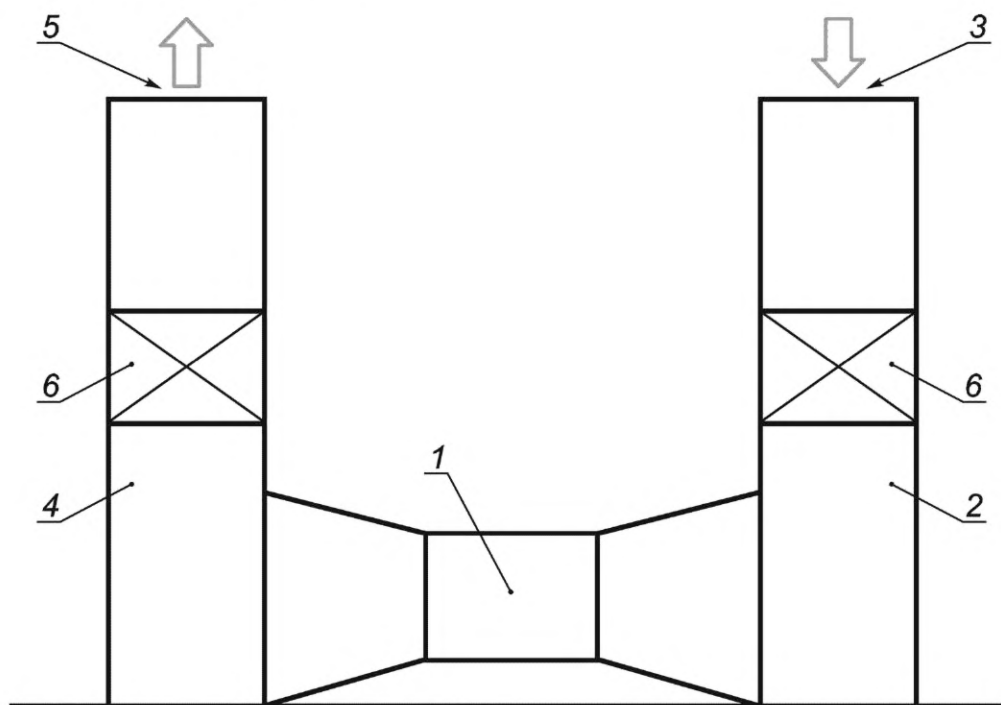
Это шум, излучаемый компрессором во впускную систему.

В.2.3 Выпускной шум турбины

Это шум турбины, излучаемый ею в систему отвода отработавших газов.

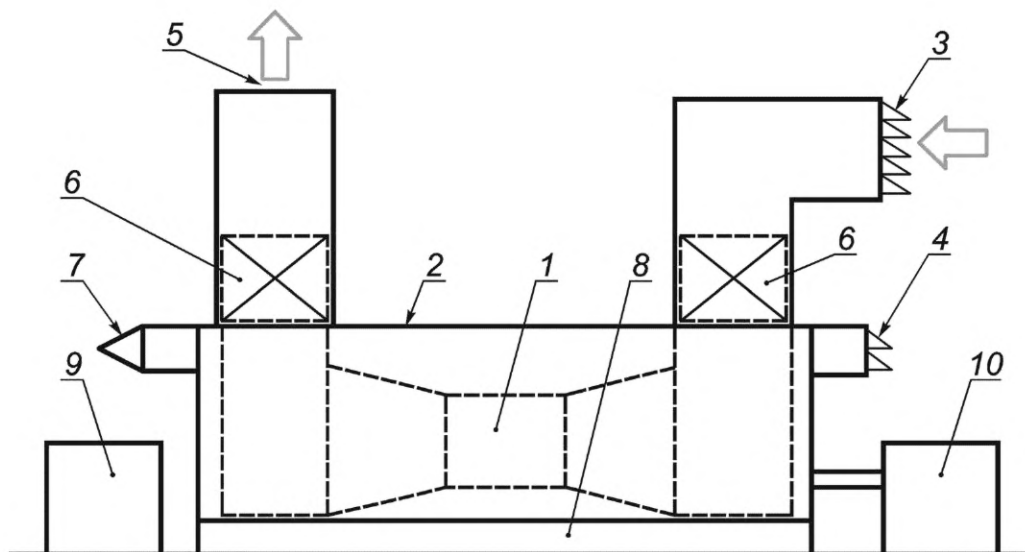
В.2.4 Шум выпускного отверстия

Это шум, излучаемый в атмосферу отработавшими газами при их прохождении через выпускное отверстие газовой турбины или газотурбинного агрегата.



1 — газовая турбина; 2 — вход компрессора; 3 — всасывающее отверстие; 4 — выпускной канал турбины;
5 — выхлопное отверстие; 6 — глушитель

Рисунок В.1 — Определение основных источников шума, газовая турбина



1 — газовая турбина; 2 — кожух газовой турбины; 3 — впускной патрубок газовой турбины; 4 — воздухозаборник для вентиляции кожуха газовой турбины; 5 — выхлопной патрубок газовой турбины; 6 — глушитель; 7 — выход для вентиляции кожуха газовой турбины; 8 — плита фундамента; 9 — отдельные вспомогательные устройства; 10 — приводимое оборудование (привод холодного конца)

Пр и м е ч а н и е — Приводимое оборудование может быть на горячем или холодном конце в зависимости от конструкции газовой турбины.

Рисунок В.2 — Определение основных источников шума, газотурбинный агрегат

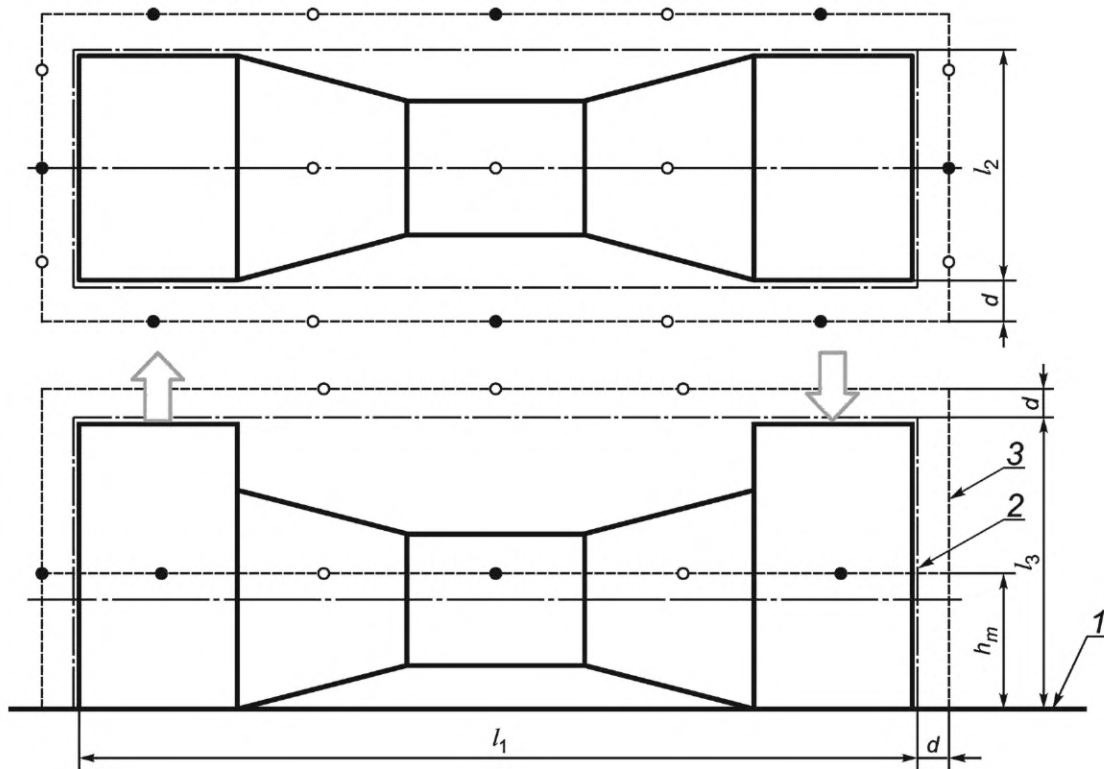
В.2.5 Общий шум

Для небольшой установки, в которой воздухозаборник и выпуск газа включены в огибающий параллелепипед, измеряют общий шум.

В.3 Позиции микрофона

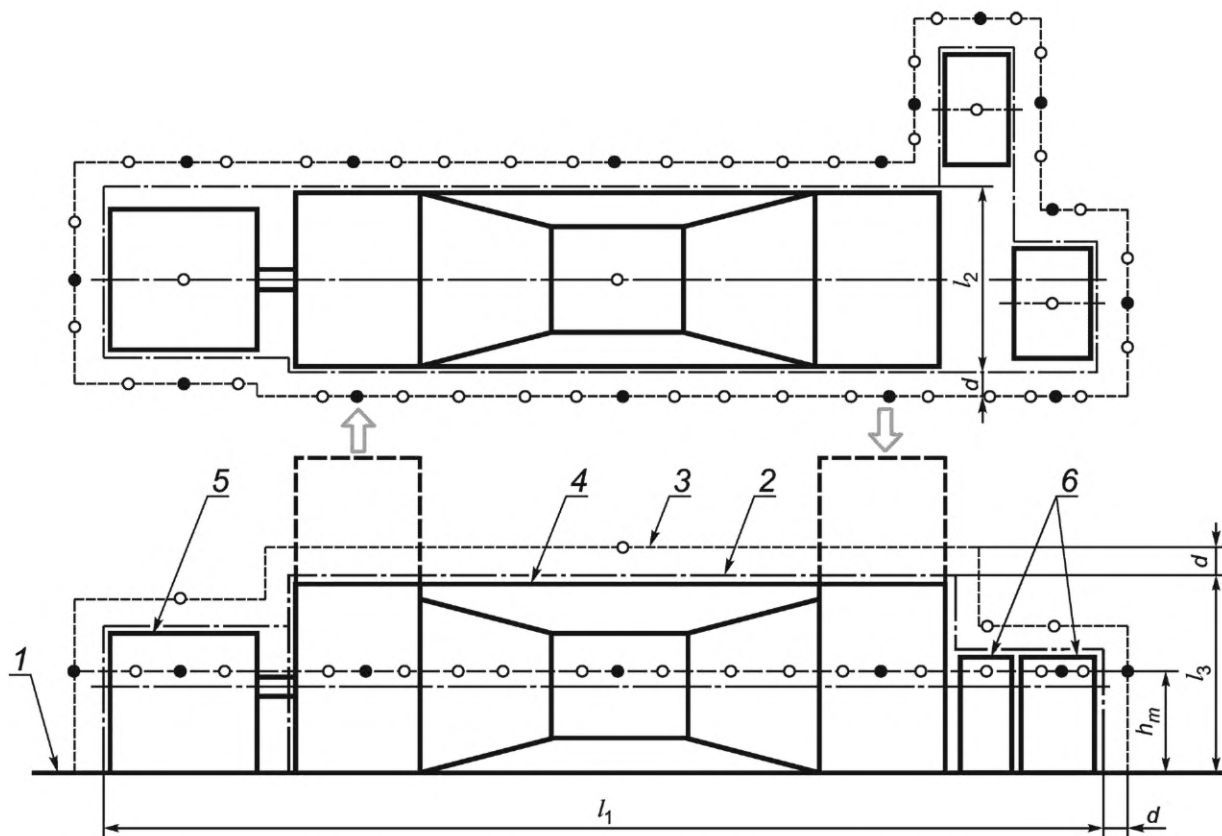
В.3.1 Поверхностный шум

Газовую турбину или газотурбинный агрегат заключают в гипотетическую охватывающую поверхность, которая представляет собой наименьший прямоугольный параллелепипед, вмещающий в себя источник шума и оканчивающийся на звукоотражающей плоскости даже в случае, когда между машиной и отражающей плоскостью имеется некоторое расстояние (см. рисунки В.3 и В.4).



- — позиции микрофона; ○ — дополнительные позиции микрофона; 1 — звукоотражающая плоскость;
- 2 — огибающий параллелепипед; 3 — измерительная поверхность; d — измерительное расстояние; h_m — высота микрофона над звукоотражающей плоскостью; l_1 — длина, высота, ширина огибающего параллелепипеда

Рисунок В.3 — Позиции микрофона и измерительная поверхность для газотурбинного агрегата малых размеров ($l_1 < 2$ м; $l_2 < 2$ м; $l_3 < 2,5$ м)



● — позиции микрофонов; ○ — дополнительные позиции микрофона; 1 — звукоотражающая плоскость; 2 — огибающий параллелепипед; 3 — измерительная поверхность; 4 — кожух (опционально); 5 — приводимое оборудование (привод горячего конца); 6 — вспомогательное оборудование; d — измерительное расстояние, 1 м; h_m — высота микрофона над звукоотражающей плоскостью; l_1 — длина, высота, ширина огибающего параллелепипеда

Примечание — В зависимости от конструкции газовой турбины приводимое оборудование может находиться на горячем или на холодном конце.

Рисунок В.4 — Позиции микрофонов и измерительная поверхность для газотурбинного агрегата средних и больших размеров ($l_1 > 2$ м; $l_2 > 2$ м; $l_3 > 2,5$ м)

В случае больших машин может применяться поверхность, состоящая из нескольких огибающих параллелепипедов.

В зависимости от конструкции и/или размеров турбоагрегата отверстия для забора воздуха и выпуска продуктов сгорания газа могут располагаться внутри измерительной поверхности. Измерительное расстояние d от огибающего параллелепипеда до измерительной поверхности должно составлять 1 м.

В.3.2 Основные позиции микрофона на измерительной поверхности

На рисунках В.3 и В.4 основные позиции микрофонов обозначены черными кружками.

В.3.3 Дополнительные позиции микрофона на измерительной поверхности

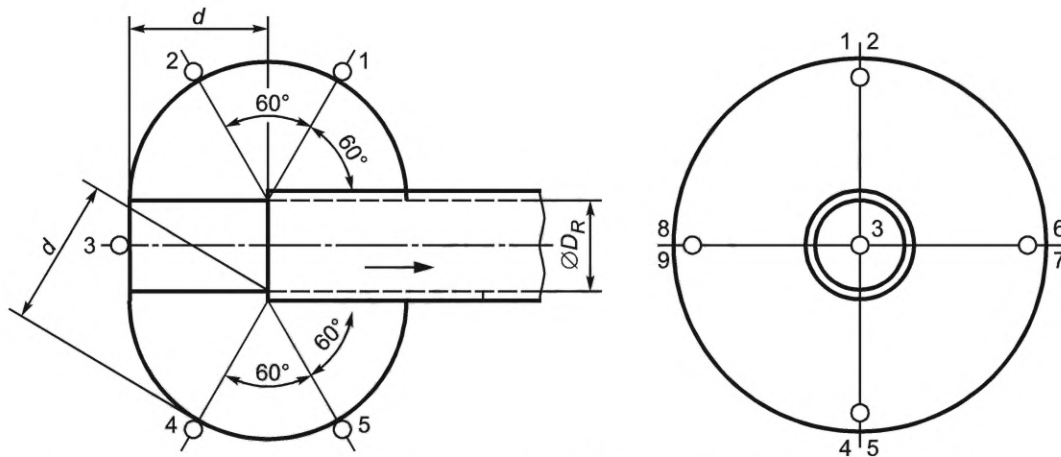
Количество дополнительных позиций микрофона зависит от размеров и от количества частей турбоагрегата. Оставляя неизменными основные позиции микрофонов, дополнительные позиции располагают на равных расстояниях вокруг газотурбинного агрегата. Расстояния выбирают так, чтобы на каждом модуле турбоагрегата была по крайней мере одна точка измерения.

Измерения в самых высоких позициях, особенно на больших газотурбинных агрегатах, часто затруднены. Такие дополнительные позиции измерения могут быть исключены.

В.3.4 Впускной шум

Форма измерительной поверхности и позиции микрофона зависят от размеров отверстий и их расположения относительно звукоотражающих плоскостей. Следует использовать наиболее подходящий из примеров, показанных на рисунках В.5 и В.6.

Впускной шум можно измерить отдельно только тогда, когда расстояние между впускным или выпускным отверстием и газовой турбиной или газотурбинным агрегатом таково, что коррекция на фоновый шум K_{1A} не превышает 1,3 дБ для технического метода измерений (степень точности 2) или не превышает 3 дБ для ориентировочного метода измерений (степень точности 3).

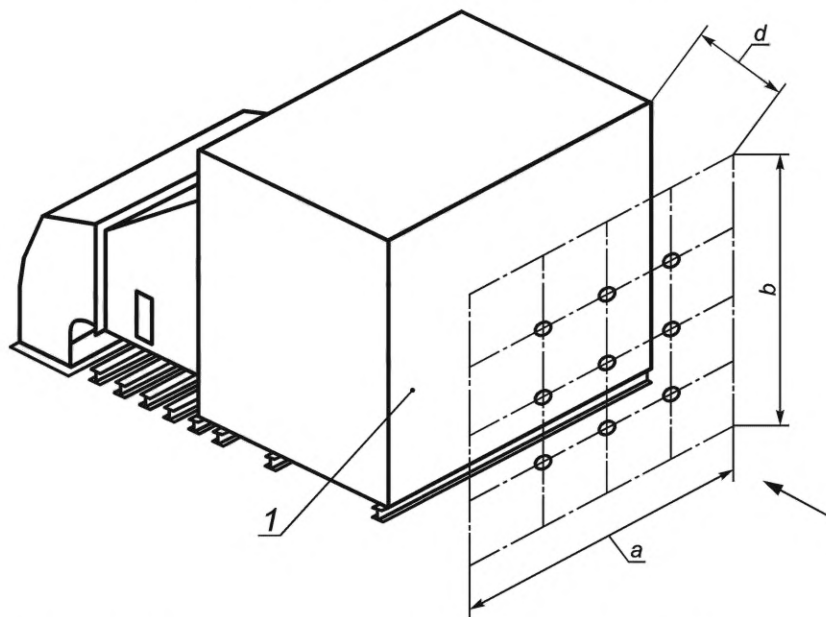


○ — точка измерения (9 шт.); d — измерительное расстояние ($d = 1$ м); D_R — внутренний диаметр впускного воздуховода;

$$S = 2d\pi^2 \left(\frac{D_R}{2} + \frac{2d}{\pi} \right) + \frac{D_R^2 \pi}{4} \quad \text{[для } D_R/d \leq 0,18 \text{ справедлива приближенная формула } S = 4d\pi^2 \left(\frac{D_R}{2} + d \right)^2 \text{].}$$

Примечание — О влиянии звукоотражающих плоскостей — см. приложение D.

Рисунок В.5 — Измерительная поверхность и позиции микрофона для измерения шума круглого впускного отверстия при отсутствии звукоотражающей плоскости



○ — точки измерения; 1 — зона приточного воздуха; a — ширина воздухозаборника; b — высота воздухозаборника; d — измерительное расстояние ($d = 1$ м); $S = ab$

Рисунок В.6 — Измерительная поверхность и позиции микрофона для измерения шума, излучаемого впускными системами газовой турбины

Поскольку описанный выше метод предназначен для измерения шума только впускного отверстия, то шум впускного воздуховода и фильтровальной камеры следует измерять отдельно в соответствии с В.3.1.

В.3.5 Шум на входе компрессора

В настоящее время отсутствуют стандарты по определению уровня звуковой мощности в трубах и воздуховодах*. Таким образом, уровень звуковой мощности шума на входе компрессора может быть определен только

* Имеется в виду отсутствие стандартных методов измерения шума в трубах и воздуховодах при больших скоростях потока и температурах, характерных для турбин на месте их установки. Шум, излучаемый в воздуховоды вентиляторами и воздухораспределительным оборудованием, может быть измерен методами, приведенными в ГОСТ 31352, ГОСТ 28100, ГОСТ 31353 (части 1—4).

косвенно на основе уровня звуковой мощности шума на входе и выходе воздуховода с учетом затухания звука между входом компрессора и входом воздухозаборника, если оно известно.

При отсутствии шумопоглощающих элементов (глушителей, изгибов и т. п.) или дополнительных источников шума в системе воздухозаборника звуковая мощность на входе компрессора приблизительно равна звуковой мощности, излучаемой в области входного отверстия воздухозаборника, которую оценивают как мощность впускного шума.

В.3.6 Выпускной шум турбины

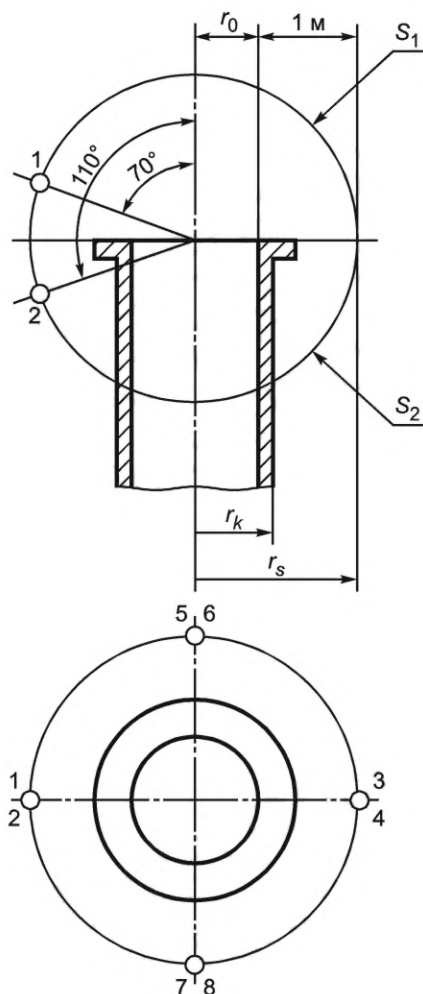
Из-за отсутствия стандартов для определения звуковой мощности в трубах и воздуховодах, а также микрофонов, способных работать при температурах отработавших газов газовых турбин (см. [2]), выпускной шум турбины невозможно измерить непосредственно. Его можно оценить как сумму шума отработавших газов на выходе выпускной системы и ослабления шума выпускной системой, если они известны.

Если в выпускной системе отсутствуют шумопоглощающие элементы (глушитель, колено и т. п.) или дополнительные источники шума, мощность выпускного шума турбины приблизительно равна мощности шума, излучаемой в области выпускного отверстия, которую оценивают как мощность шума выпускного отверстия.

В.3.7 Шум выпускного отверстия

Форма измерительной поверхности и позиции микрофона зависят от размеров выпускного отверстия и их положения относительно звукоотражающих поверхностей. Примеры наиболее распространенных конфигураций показаны на рисунках В.7—В.9.

Шум отработавших газов на выходном отверстии можно измерить отдельно только в том случае, если расстояние между выпускным или впускным отверстиями и газовой турбиной или газотурбинным агрегатом таково, что коррекция на фоновый шум K_{1A} не превышает 1,3 дБ для технического метода измерений (степень точности 2) или не превышает 3 дБ для ориентировочного метода измерений (степень точности 3).

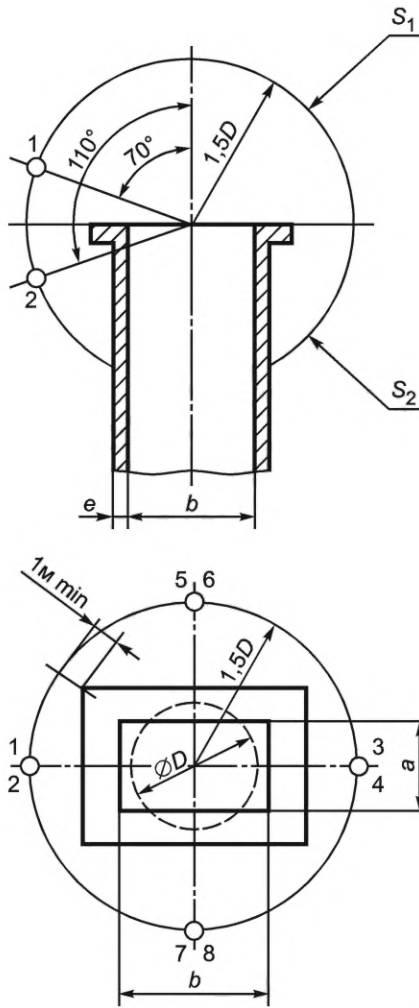


○ — точка измерения; $2r_0$ — внутренний диаметр трубы; $2r_k$ — наружный диаметр трубы; r_s — измерительный радиус; $S_1 = 2\pi(r_0 + 1)^2$;

$$S_2 = 2\pi(r_0 + 1)\sqrt{(r_0 + 1)^2 - r_k^2}$$

Примечание — При возникновении проблем с доступностью позиций микрофона по согласованию между изготовителем и заказчиком могут быть использованы другие методы испытаний.

Рисунок В.7 — Измерительная поверхность и позиции микрофона для измерения шума круглого выпускного отверстия, когда нет звукоотражающей плоскости

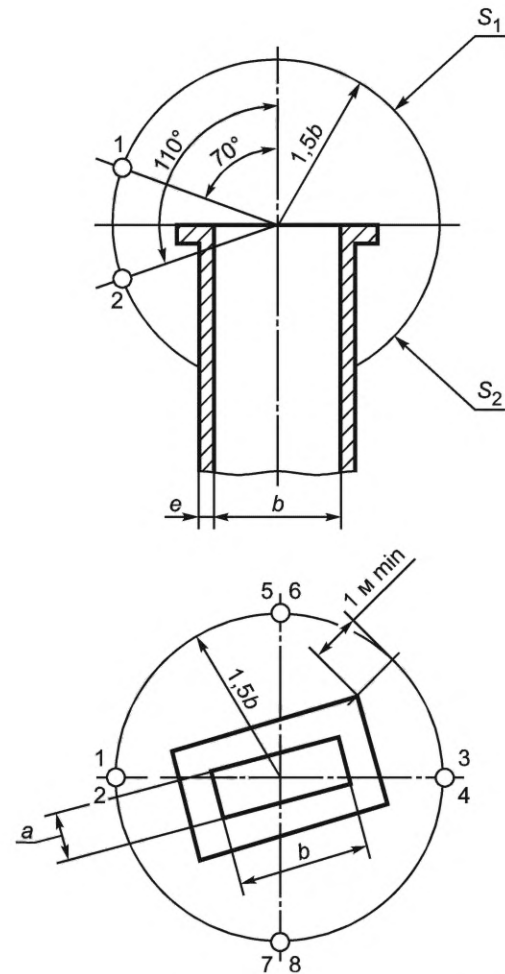


○ — точка измерения; a, b — внутренние размеры выпускного воздуховода ($b \geq a$); D — эквивалентный диаметр выпускного воздуховода; e — толщина стенки выпускного воздуховода;

$$S_1 = 4,5\pi D^2 = 18ab; S_2 = 18ab \sqrt{1 - \frac{1}{9} \left(1 + \frac{e}{a}\right) \left(1 + \frac{e}{b}\right)}$$

Примечание — При возникновении проблем с доступностью позиций микрофона по согласованию между изготовителем и заказчиком могут быть использованы другие методы испытаний.

Рисунок В.8 — Измерительная поверхность и позиции микрофона для измерения шума прямоугольного выпускного отверстия при $b/a \leq 1,5$



○ — точка измерения; a, b — внутренние размеры выпускного воздуховода ($b \geq a$); e — толщина стенки выпускного воздуховода;

$$S_1 = 4,5\pi b^2; S_2 = 4,5b^2 \sqrt{1 - \frac{a}{2,25\pi b} \left(1 + \frac{e}{a}\right) \left(1 + \frac{e}{b}\right)}$$

Примечание — При возникновении проблем с доступностью позиций микрофона по согласованию между изготовителем и заказчиком могут быть использованы другие методы испытаний.

Рисунок В.9 — Измерительная поверхность и позиции микрофона для измерения шума прямоугольного выпускного отверстия при $b/a > 1,5$

Приложение С
(обязательное)

Паровые турбины

С.1 Общие положения

В общем случае позиции микрофонов должны быть расположены на измерительных поверхностях на равном расстоянии друг от друга, по меньшей мере по одной позиции измерения в каждой секции паротурбинного агрегата.

С.2 Источники шума

Для паровых турбин и паротурбинных агрегатов можно определить следующие источники шума:

- поверхность самой машины;
- поверхности трубопроводов и клапаны, присоединенные к турбине;
- поверхности приводимых машин/генераторов;
- поверхности вспомогательного оборудования;
- суммарный шум, издаваемый поверхностью и отверстиями впуска и выпуска (общий шум).

Вспомогательное оборудование и присоединяемые машины должны удовлетворять требованиям 6.4.

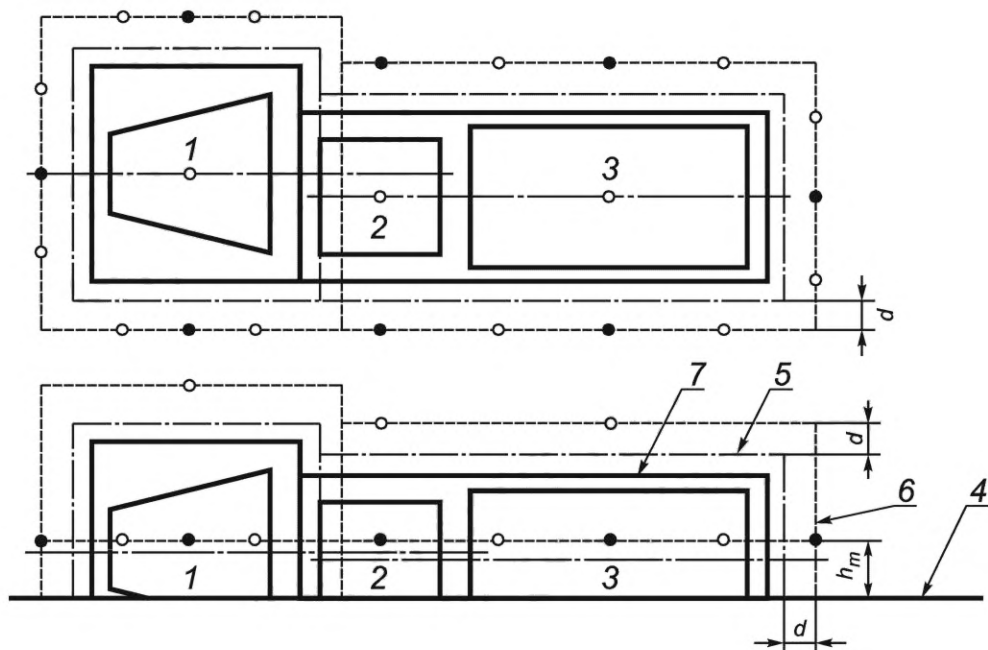
С.3 Позиции микрофона

С.3.1 Поверхностный шум

Паровую турбину или паротурбинный агрегат заключают в гипотетическую охватывающую поверхность, которая представляет собой наименьший прямоугольный параллелепипед, вмещающий в себя источник шума и оканчивающийся на звукоотражающей плоскости даже в случае, когда между машиной и отражающей плоскостью имеется некоторое расстояние (см. рисунки С.1—С.3).

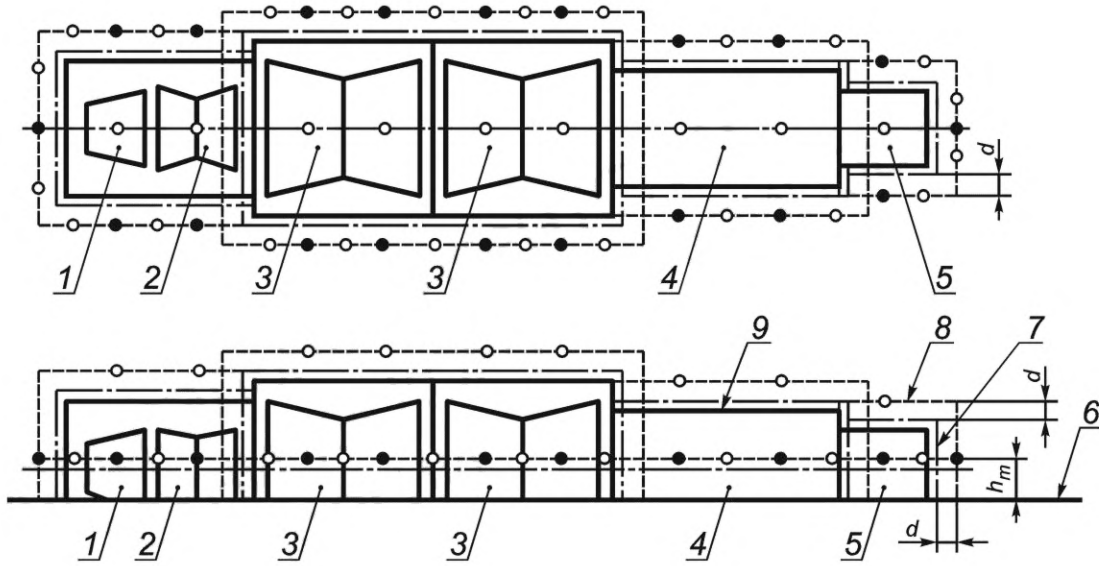
В случае больших машин может использоваться поверхность, состоящая из нескольких огибающих параллелепипедов.

Измерительное расстояние d от огибающего параллелепипеда до измерительной поверхности должно быть 1 м.



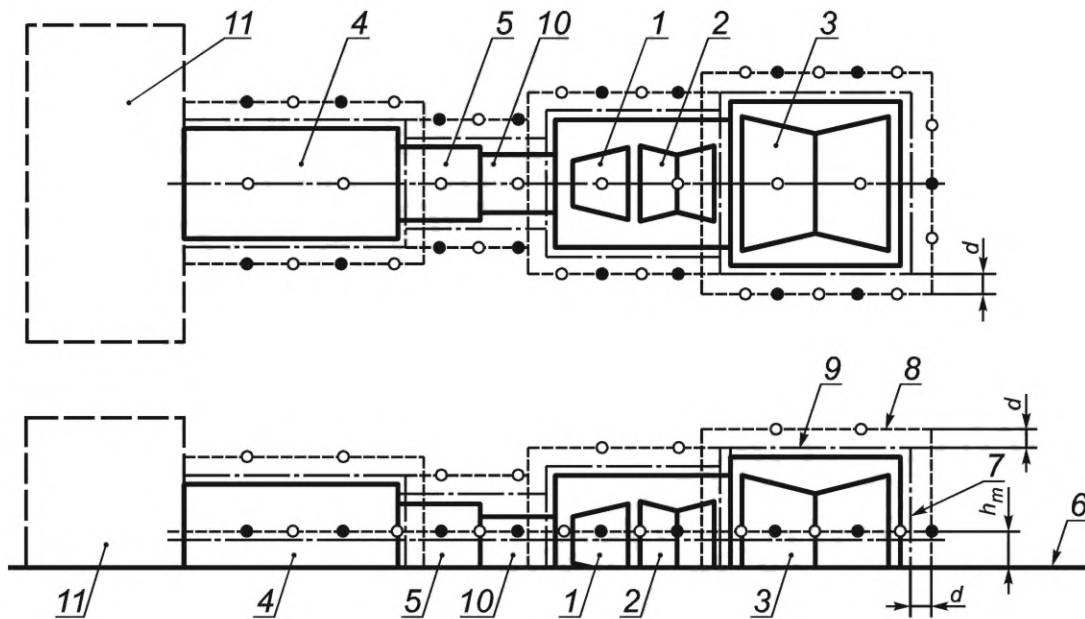
- — основные позиции микрофона; ○ — дополнительные позиции микрофона; 1 — турбина;
- 2 — редуктор; 3 — приводимое оборудование; 4 — звукоотражающая плоскость; 5 — огибающий параллелепипед; 6 — измерительная поверхность, S ; 7 — шумозащитный кожух/звукоизоляция (опция); d — измерительное расстояние, 1 м; h_m — высота точек измерения над звукоотражающей плоскостью

Рисунок С.1 — Малая паровая турбина с редуктором и приводимой машиной/генератором.



● — основные позиции микрофона; ○ — дополнительные позиции микрофона; 1 — турбина ВД (высокого давления); 2 — турбина ПД (промежуточного давления); 3 — турбина(ы) НД (низкого давления); 4 — генератор; 5 — возбудитель; 6 — звукоотражающая плоскость; 7 — огибающий параллелепипед; 8 — измерительная поверхность, S; 9 — шумозащитный кожух/звукоизоляция (опция); d — измерительное расстояние, 1 м; h_m — высота точек измерения над звукоотражающей плоскостью

Рисунок С.2 — Большой паротурбинный агрегат с генератором и возбудителем



● — основные позиции микрофона; ○ — дополнительные позиции микрофона; 1 — турбина ВД (высокого давления); 2 — турбина ПД (промежуточного давления); 3 — турбина(ы) НД (низкого давления); 4 — генератор; 5 — возбудитель; 6 — звукоотражающая поверхность; 7 — огибающий параллелепипед; 8 — измерительная поверхность, S; 9 — шумозащитный кожух/звукоизоляция (опция); 10 — сцепление; 11 — воздухозаборник/фильтровальная камера газовой турбины (приложение В); d — измерительное расстояние, 1 м; h_m — высота точек измерения над звукоотражающей плоскостью

Рисунок С.3 — Паровая турбина с генератором в одновальном конфигурации комбинированного цикла

С.3.2 Основные позиции микрофонов на измерительной поверхности

На рисунках С.1, С.2 и С.3 расположение основных позиций микрофонов обозначено черными кружками.

С.3.3 Дополнительные позиции микрофона на измерительной поверхности

Количество дополнительных позиций микрофона зависит от размеров и числа частей турбоагрегата. Оставляя неизменными основные позиции микрофонов, дополнительные позиции располагают на равных расстояниях вокруг паротурбинного агрегата. Расстояния выбирают так, чтобы на каждом модуле турбоагрегата была по крайней мере одна точка измерения.

Измерения в самых высоких позициях, особенно на больших паротурбинных агрегатах, часто затруднены. Такие дополнительные позиции измерения могут быть исключены.

Обычно большие паровые турбины устанавливают на фундаменте высоко над уровнем пола. При этом возможно излучение шума в область ниже рабочей площадки. Шум в этой области обычно связан с оборудованием, не являющимся частью турбоагрегата. Из-за высокого фонового шума размещать микрофон в этой области пространства не рекомендуется. Поскольку излучающая поверхность в этой области мала по сравнению с общей поверхностью турбины, то площадь этой поверхности можно пренебречь при определении уровня звуковой мощности турбины.

С.3.4 Шум на выходе паровой турбины

В некоторых случаях пар конденсируется в конденсаторе с воздушным охлаждением (КВО) за пределами турбинного здания. В таких случаях может потребоваться определение промежуточного уровня звуковой мощности на границе между турбиной и КВО. Однако из-за отсутствия микрофонов, способных работать в условиях температур, давления и влажности выхлопных газов паровой турбины (см. [2]), шум на выходе турбины нельзя измерить непосредственно. Его можно оценить, измерив шум за каналом паропровода от выхода паровой турбины до КВО и сложив его с потерями, вносимыми трубой и ее изоляцией, если они известны.

Приложение D
(справочное)**Расчет индекса направленности и коэффициента направленности
с использованием полусферической решетки микрофонов**

Наличие жесткой звукоотражающей плоскости изменяет диаграмму направленности источника звука. Индекс направленности и коэффициент направленности можно определить, рассматривая звукоотражающую плоскость как часть источника.

Индекс направленности DI , дБ, источника может быть рассчитан на основе измерений в свободном поле над звукоотражающей плоскостью по формуле

$$DI = L_{pi} - L_{pf} + 3, \quad (D.1)$$

где L_{pi} — эквивалентный уровень звукового давления на поверхности, измеренный относительно 20 мкПа в соответствующем DI направлении на расстоянии r метров от центра полусферической измерительной поверхности, дБ;

L_{pf} — средний на полусферической измерительной поверхности радиусом r метров эквивалентный уровень звукового давления на поверхности, измеренный относительно 20 мкПа, дБ.

П р и м е ч а н и е — В протоколе измерений иногда достаточно указать только максимальное значение DI и соответствующее ему направление. Коэффициент направленности Q источника в заданном направлении вычисляют по формуле

$$Q = 10^{0,1DI}, \quad (D.2)$$

где DI — индекс направленности в том же направлении, дБ, рассчитанный по формуле (D.1).

Приложение ДА
(справочное)

**Сведения о соответствии ссылочных национальных стандартов международным стандартам,
использованным в качестве ссылочных в примененном международном стандарте**

Таблица ДА.1

Обозначение ссылочного национального стандарта	Степень соответствия	Обозначение и наименование ссылочного международного стандарта
ГОСТ Р 8.714—2010 (МЭК 61260:1995)	NEQ	IEC 61260-1 «Электроакустика. Фильтры полосовые октавные и на доли октавы. Часть 1. Технические требования»
ГОСТ Р 53188.1—2019	NEQ	IEC 61672-1 «Электроакустика. Шумомеры. Часть 1. Технические требования»
ГОСТ Р ИСО 3744—2013	IDT	ISO 3744:2010 «Акустика. Определение уровней звуковой мощности и звуковой энергии источников шума по звуковому давлению. Технический метод в существенно свободном звуковом поле над звукоотражающей плоскостью»
ГОСТ Р ИСО 3746—2013	IDT	ISO 3746:2010 «Акустика. Определение уровней звуковой мощности и звуковой энергии источников шума по звуковому давлению. Ориентировочный метод с использованием измерительной поверхности над звукоотражающей плоскостью»
ГОСТ Р МЭК 60942—2009	NEQ	IEC 60942 «Электроакустика. Калибраторы акустические»
<p>Примечание — В настоящей таблице использованы следующие условные обозначения степени соответствия стандартов:</p> <ul style="list-style-type: none"> - IDT — идентичные стандарты, - NEQ — неэквивалентные стандарты. 		

Библиография

- [1] ИСО 3745:2012 Акустика. Определение уровней звуковой мощности и звуковой энергии источников шума по звуковому давлению. Точные методы для заглушенных и полузаглушенных камер (Acoustics. Determination of sound power levels and sound energy levels of noise sources using sound pressure. Precision methods for anechoic rooms and hemi-anechoic rooms)
- [2] МЭК 60268-4 Оборудование звуковых систем. Часть 4. Микрофоны (Sound system equipment. Part 4. Microphones)
- [3] ИСО 9614-1:2009 Акустика. Определение уровней звуковой мощности источников шума на основе интенсивности звука. Измерение в дискретных точках (Acoustics. Determination of sound power levels of noise sources using sound intensity. Part 1. Measurement at discrete points)
- [4] ИСО 9614-2:1997 Акустика. Определение уровней звуковой мощности источников шума по интенсивности звука. Часть 3. Прецизионный метод для измерения сканированием (Acoustics. Determination of sound power levels of noise sources using sound intensity. Part 2. Measurement by scanning)
- [5] ИСО 9614-3:2009 Акустика. Определение уровней звуковой мощности источников шума по интенсивности звука. Часть 3. Прецизионный метод для измерения сканированием (Acoustics. Determination of sound power levels of noise sources using sound intensity. Part 3. Precision method for measurement by scanning)
- [6] ИСО 3382-2:2008 Акустика. Измерение акустических параметров помещений. Часть 2. Время реверберации обычных помещений (Acoustics. Measurement of room acoustic parameters. Part 2. Reverberation time in ordinary rooms)
- [7] ИСО 6926 Акустика. Требования к рабочим характеристикам и калибровке образцовых источников шума, используемых для определения уровней звуковой мощности (Acoustics. Requirements for the performance and calibration of reference sound sources used for the determination of sound power levels)
- [8] FRAUNHOFER INSTITUT FUR BAUPHYSIK. Mitteilung 397: Schallemission von SchornsteinMuendungen [online]. D. Eckoldt, P. Brandstatt, M. Jess, J. Hemsing, 2002

Ключевые слова: агрегаты газотурбинные, агрегаты паротурбинные, уровень звуковой мощности, уровень фонового шума, измерительная поверхность, коррекция на свойства испытательного пространства

Редактор *В.Н. Шмельков*
Технический редактор *И.Е. Черепкова*
Корректор *Л.С. Лысенко*
Компьютерная верстка *Л.А. Круговой*

Сдано в набор 11.01.2022. Подписано в печать 31.01.2022. Формат 60×84%. Гарнитура Ариал.
Усл. печ. л. 4,18. Уч.-изд. л. 3,76.

Подготовлено на основе электронной версии, предоставленной разработчиком стандарта

Создано в единичном исполнении в ФГБУ «РСТ»
для комплектования Федерального информационного фонда стандартов,
117418 Москва, Нахимовский пр-т, д. 31, к. 2.
www.gostinfo.ru info@gostinfo.ru