
ФЕДЕРАЛЬНОЕ АГЕНТСТВО
ПО ТЕХНИЧЕСКОМУ РЕГУЛИРОВАНИЮ И МЕТРОЛОГИИ



НАЦИОНАЛЬНЫЙ
СТАНДАРТ
РОССИЙСКОЙ
ФЕДЕРАЦИИ

ГОСТ Р
59691—
2021

Дороги автомобильные общего пользования
МАТЕРИАЛЫ ГЕОСИНТЕТИЧЕСКИЕ
Метод определения водопроницаемости

Издание официальное

Москва
Российский институт стандартизации
2021

Предисловие

1 РАЗРАБОТАН Автономной некоммерческой организацией «Научно-исследовательский институт транспортно-строительного комплекса» (АНО «НИИ ТСК»), Обществом с ограниченной ответственностью «Мегатех инжиниринг» (ООО «Мегатех инжиниринг»)

2 ВНЕСЕН Техническим комитетом по стандартизации ТК 418 «Дорожное хозяйство»

3 УТВЕРЖДЕН И ВВЕДЕН В ДЕЙСТВИЕ Приказом Федерального агентства по техническому регулированию и метрологии от 16 сентября 2021 г. № 973-ст

4 ВВЕДЕН ВПЕРВЫЕ

5 ДЕЙСТВУЕТ ВЗАМЕН ПНСТ 269—2018

Правила применения настоящего стандарта установлены в статье 26 Федерального закона от 29 июня 2015 г. № 162-ФЗ «О стандартизации в Российской Федерации». Информация об изменениях к настоящему стандарту публикуется в ежегодном (по состоянию на 1 января текущего года) информационном указателе «Национальные стандарты», а официальный текст изменений и поправок — в ежемесячном информационном указателе «Национальные стандарты». В случае пересмотра (замены) или отмены настоящего стандарта соответствующее уведомление будет опубликовано в ближайшем выпуске ежемесячного информационного указателя «Национальные стандарты». Соответствующая информация, уведомление и тексты размещаются также в информационной системе общего пользования — на официальном сайте Федерального агентства по техническому регулированию и метрологии в сети Интернет (www.gost.ru)

© Оформление. ФГБУ «РСТ», 2021

Настоящий стандарт не может быть полностью или частично воспроизведен, тиражирован и распространен в качестве официального издания без разрешения Федерального агентства по техническому регулированию и метрологии

Содержание

1 Область применения	1
2 Нормативные ссылки	1
3 Термины и определения	2
4 Метод определения коэффициента фильтрации системы «песок — геосинтетический материал — песок» при оценке водопроницаемости геосинтетического материала	3
Приложение А (рекомендуемое) Метод определения коэффициента фильтрации системы «грунт — геосинтетический материал — грунт» при проектировании конструкций	9
Библиография	13

Дороги автомобильные общего пользования

МАТЕРИАЛЫ ГЕОСИНТЕТИЧЕСКИЕ

Метод определения водопроницаемости

Automobile roads of general use. Geosynthetic materials. Method of water permeability determination

Дата введения — 2021—12—01

1 Область применения

Настоящий стандарт распространяется на геосинтетические материалы, толщина которых не превышает 4 мм, применяемые при строительстве, реконструкции, ремонте и содержании дорог, капитальном ремонте автомобильных дорог и сооружений на них, и устанавливает метод определения водопроницаемости в направлении, перпендикулярном к плоскости геосинтетического материала [коэффициента фильтрации системы «песок — геосинтетический материал — песок» и коэффициента фильтрации системы «грунт — геосинтетический материал — грунт» при проектировании конструкций (см. приложение А)].

2 Нормативные ссылки

В настоящем стандарте использованы нормативные ссылки на следующие стандарты:

- ГОСТ 12.1.007 Система стандартов безопасности труда. Вредные вещества. Классификация и общие требования безопасности
- ГОСТ 12.4.131 Халаты женские. Технические условия
- ГОСТ 12.4.132 Халаты мужские. Технические условия
- ГОСТ 12.4.252 Система стандартов безопасности труда. Средства индивидуальной защиты рук. Перчатки. Общие технические требования. Методы испытаний
- ГОСТ 427 Линейки измерительные металлические. Технические условия
- ГОСТ 1770 (ИСО 104—83, ИСО 4788—90) Посуда мерная лабораторная стеклянная. Цилиндры, мензурки, колбы, пробирки. Общие технические условия
- ГОСТ 5180 Грунты. Методы лабораторного определения физических характеристик
- ГОСТ 6139 Песок для испытаний цемента. Технические условия
- ГОСТ 9147 Посуда и оборудование лабораторные фарфоровые. Технические условия
- ГОСТ 12071 Грунты. Отбор, упаковка, транспортирование и хранение образцов
- ГОСТ 22733 Грунты. Метод лабораторного определения максимальной плотности
- ГОСТ 23732 Вода для бетонов и строительных растворов. Технические условия
- ГОСТ 25336 Посуда и оборудование лабораторные стеклянные. Типы, основные параметры и размеры
- ГОСТ 25584 Грунты. Методы лабораторного определения коэффициента фильтрации
- ГОСТ 28498 Термометры жидкостные стеклянные. Общие технические требования. Методы испытаний
- ГОСТ 32703 Дороги автомобильные общего пользования. Щебень и гравий из горных пород. Технические требования

ГОСТ ISO 9862 Материалы геосинтетические. Порядок отбора и подготовки образцов для испытаний

ГОСТ Р 12.4.301 Система стандартов безопасности труда. Средства индивидуальной защиты дерматологические. Общие технические условия

ГОСТ Р 53228 Весы неавтоматического действия. Часть 1. Метрологические и технические требования. Испытания

ГОСТ Р 55028 Дороги автомобильные общего пользования. Материалы геосинтетические для дорожного строительства. Классификация, термины и определения

ГОСТ Р 55030 Дороги автомобильные общего пользования. Материалы геосинтетические для дорожного строительства. Метод определения прочности при растяжении

Примечание — При пользовании настоящим стандартом целесообразно проверить действие ссылочных стандартов в информационной системе общего пользования — на официальном сайте Федерального агентства по техническому регулированию и метрологии в сети Интернет или по ежегодному информационному указателю «Национальные стандарты», который опубликован по состоянию на 1 января текущего года, и по выпускам ежемесячного информационного указателя «Национальные стандарты» за текущий год. Если заменен ссылочный стандарт, на который дана недатированная ссылка, то рекомендуется использовать действующую версию этого стандарта с учетом всех внесенных в данную версию изменений. Если заменен ссылочный стандарт, на который дана датированная ссылка, то рекомендуется использовать версию этого стандарта с указанным выше годом утверждения (принятия). Если после утверждения национального стандарта в ссылочный стандарт, на который дана датированная ссылка, внесено изменение, затрагивающее положение, на которое дана ссылка, то это положение рекомендуется применять без учета данного изменения. Если ссылочный стандарт отменен без замены, то положение, в котором дана ссылка на него, рекомендуется применять в части, не затрагивающей эту ссылку.

3 Термины и определения

В настоящем стандарте применены термины по ГОСТ Р 55028, ГОСТ Р 55030, а также следующие термины с соответствующими определениями:

3.1

водопроницаемость: Способность к пропуску воды в различных направлениях, выражаемая количественно значением коэффициента фильтрации.
[ГОСТ Р 52608—2006, пункт 3.4]

3.2 коэффициент фильтрации системы «песок — геосинтетический материал — песок»:

Характеристика проницаемости системы «песок — геосинтетический материал — песок» по отношению к конкретной фильтрующейся воде.

Примечание — При линейном законе фильтрации коэффициент равен скорости фильтрации воды при единичном градиенте напора.

3.3 образец для испытаний:

Образец материала определенных размеров, вырезанный из пробы геосинтетического материала.

3.4

партия: Количество материала одного наименования, марки, способа производства, изготовленного в соответствии с утвержденным технологическим регламентом (процессом) из сырья одной партии и от одного поставщика в течение одного периода времени и оформленного одним документом о качестве.
[ГОСТ Р 56336—2015, пункт 3.1]

3.5

упаковочная единица: Упаковка или рулон, содержащая установленное количество геосинтетического материала, отобранная от одной партии.
[ГОСТ Р 56336—2015, пункт 3.2]

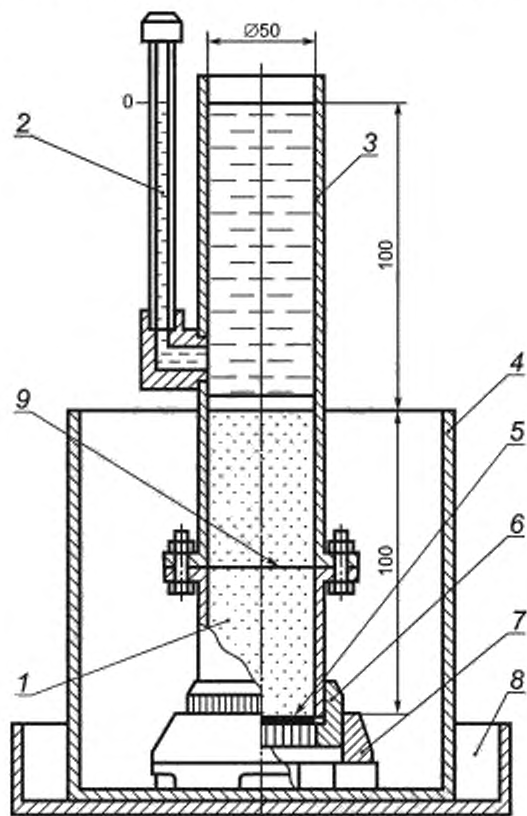
4 Метод определения коэффициента фильтрации системы «песок — геосинтетический материал — песок» при оценке водопроницаемости геосинтетического материала

4.1 Требования к испытательному оборудованию, средствам измерений, вспомогательным устройствам и материалам

4.1.1 Общие требования

При проведении испытаний применяют следующее испытательное оборудование, средства измерений, вспомогательные устройства и материалы:

- прибор фильтрационный с переменным напором воды (см. рисунок 1);



1 — песок; 2 — пьезометр; 3 — трубка; 4 — стакан; 5 — латунная сетка; 6 — съемное перфорированное дно; 7 — подставка; 8 — поддон; 9 — образец геосинтетического материала

Рисунок 1 — Схема фильтрационного прибора с переменным напором воды

- трамбовка с массой падающего груза 0,5 кг по ГОСТ 25584;
- весы с поверочной ценой деления не более 0,01 г по ГОСТ Р 53228;
- термометр по ГОСТ 28498 с диапазоном измерения температур от 0 °С до 100 °С, ценой деления 1 °С, класс точности I;
- секундомер с верхним пределом измерений не менее 1 ч, ценой деления 0,2 с;
- эксикатор по ГОСТ 25336;
- цилиндр мерный вместимостью 100 см³ по ГОСТ 1770;

- чашка фарфоровая по ГОСТ 9147;
- емкость для воды объемом от 8 до 10 дм³;
- линейка измерительная металлическая по ГОСТ 427;
- нож из нержавеющей стали с прямым лезвием;
- песок монофракционный по ГОСТ 6139 (далее — песок);
- вода по ГОСТ 23732.

Допускается применять средства измерений с метрологическими характеристиками не хуже указанных.

4.1.2 Фильтрационный прибор с переменным напором воды должен обеспечивать герметичность всех соединений.

4.1.3 В состав фильтрационного прибора с переменным напором воды должны входить следующие структурные элементы:

- разъемная фильтрационная трубка, состоящая из двух соединяемых прямых цилиндров;
- резиновая прокладка для обеспечения герметичности соединения;
- съемное перфорированное дно;
- латунная сетка с размером ячеек 0,25 мм;
- пьезометр с делениями;
- подставка для трубки с прорезами в боковых стенках и отверстиями в днище;
- стакан;
- поддон.

4.2 Метод испытаний

Метод испытаний основан на измерении времени фильтрации воды определенного объема через систему «песок — геосинтетический материал — песок» при переменном градиенте напора воды.

4.3 Требования безопасности и охраны окружающей среды

При работе с геосинтетическими материалами используют защитную одежду по ГОСТ 12.4.131 или ГОСТ 12.4.132. Для защиты рук используют перчатки по ГОСТ 12.4.252. При работе с материалами, содержащими стекловолокно, дополнительно используют защитные дерматологические средства от пыли по ГОСТ Р 12.4.301.

Испытанный материал утилизируют в качестве твердых строительных отходов, соответствующих классу опасности не выше IV по ГОСТ 12.1.007, если иное не указано изготовителем материала на его упаковке или в сопроводительных документах.

4.4 Требования к условиям испытаний

При проведении испытаний обеспечивают температуру воздуха в помещениях, в которых хранят и испытывают образцы, в пределах (20 ± 5) °С.

При проведении испытаний должно быть исключено воздействие на материал солнечных лучей, нагревательных приборов, а также химическое воздействие.

4.5 Подготовка к проведению испытаний

4.5.1 Общие положения

При подготовке к проведению испытаний выполняют следующие действия:

- отбор проб и подготовка образцов геосинтетического материала для испытаний;
- отбор и подготовка песка для испытаний;
- подготовка фильтрационного прибора с переменным напором воды.

4.5.2 Отбор проб и подготовка образцов геосинтетического материала для испытаний

Объем выборки устанавливают в соответствии с таблицей 1.

Т а б л и ц а 1 — Объем выборки образцов для проведения испытаний

Количество материала в партии, м ²	Число упаковочных единиц в выборке, шт.
До 5000	3
Св. 5000	3 и дополнительно 1 от каждого последующих начатых 5000 м ²

Из каждой упаковочной единицы отбирают не менее одной пробы материала минимальной площадью 2 м². Упаковочные единицы не должны иметь дефектов и должны быть упакованы.

Отбор проб — по ГОСТ ISO 9862. Два первых слоя упаковочной единицы не следует использовать для изготовления образцов.

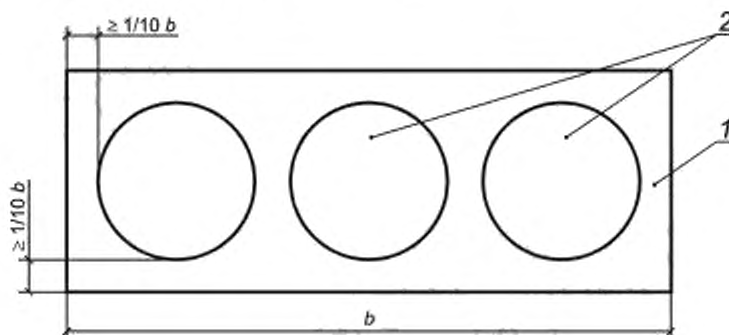
Если испытуемый образец из пробы вырезают не сразу, то пробу хранят при температуре окружающей среды в сухом темном месте, защищенном от пыли, химического и физического воздействий.

Из каждой отобранной пробы должны быть вырезаны или вырублены три образца для испытаний диаметром (50 ± 1) мм.

Образцы для испытаний должны быть подготовлены так, чтобы один образец не являлся непосредственным продолжением другого.

При разметке проб первый образец вырезают на расстоянии от края пробы не менее 0,1 ее ширины (см. рисунок 2). Отобранные образцы должны полностью характеризовать пробу.

Испытанию должны быть подвергнуты не менее трех образцов, отобранных в случайном порядке, но не менее одного образца от каждой пробы.



1 — проба геосинтетического материала; 2 — образец геосинтетического материала, b — ширина пробы материала

Рисунок 2 — Схема отбора образцов для испытаний

4.5.3 Отбор и подготовка песка для испытаний

Пробу песка массой не менее 5000 г высушивают до постоянной массы.

Принимают оптимальную влажность песка по ГОСТ 22733, равной (10,5 ± 0,5) %.

Определяют коэффициент фильтрации песка по ГОСТ 25584.

Из подготовленной пробы песка отбирают навеску массой не менее 450 г и увлажняют ее до оптимальной влажности. Необходимый для увлажнения объем воды Q , см³, вычисляют по формуле

$$Q = \frac{m(w_{opt} - w_g)}{\rho_w(1 + w_g)}, \quad (1)$$

где m — масса пробы песка, г;

w_{opt} — оптимальная влажность песка, доли единицы;

w_g — влажность песка в воздушно-сухом состоянии, доли единицы;

ρ_w — плотность воды, принимаемая равной 1 г/см³.

Из подготовленной пробы влажного песка отбирают навеску, массой m_1 , для помещения в трубку прибора. Массу навески m_1 , г, вычисляют по формуле

$$m_1 = V\rho_{d\max}(1 + w_{opt}), \quad (2)$$

где V — объем песка в патроне за вычетом объема образца геосинтетического материала, см³;

$\rho_{d\max}$ — максимальная плотность сухого песка, определенная по ГОСТ 22733, г/см³.

Примечание — Объем образца геосинтетического материала определяют как произведение его площади на толщину.

4.5.4 Подготовка фильтрационного прибора с переменным напором воды

Трубку прибора заполняют песком в следующем порядке:

- съемное перфорированное дно 6 (см. рисунок 1) с латунной сеткой 5, покрытой кружком высокопористого материала, смоченного водой, крепят к трубке 3 и ставят ее на жесткое массивное основание;
- навеску влажного песка массой m_1 делят на четыре порции и последовательно укладывают их в трубку, уплотняя каждую из них с помощью трамбовки, проводя по 30 ударов груза с высоты 300 мм, перед укладкой каждой порции поверхность предыдущей уплотненной порции взрыхляют ножом на глубину от 1 до 2 мм, после уплотнения второй навески сверху укладывают геосинтетический материал;
- вставляют прокладку и устанавливают верхнюю часть прибора;
- две оставшиеся порции песка последовательно укладывают на геосинтетический материал, каждую порцию уплотняют трамбовкой, проводя по 30 ударов. Перед укладкой четвертой порции поверхность предыдущей уплотненной порции взрыхляют ножом на глубину от 1 до 2 мм;
- выполняют измерения высоты слоя песка с образцом геосинтетического материала с использованием линейки не менее чем в трех точках, в качестве результата принимают среднеарифметическое значение. При высоте образца песка 1 в трубке более 100 мм проводят дополнительное уплотнение, которое заканчивают при высоте образца (100 ± 1) мм.

Укладывают на поверхность песка слой гравия (фракция от 4 до 5,6 мм по ГОСТ 32703) толщиной от 5 до 10 мм.

Устанавливают трубку с песком на подставку 7 и вместе с ней помещают в стакан 4, который постепенно наполняют водой до верха.

Помещают стакан с трубкой в емкость для воды и заполняют ее до уровня выше слоя гравия на 10—15 мм.

После появления воды в трубке над слоем гравия доливают водой верхнюю часть трубки приблизительно на 1/3 ее высоты.

Извлекают стакан с трубкой из емкости и устанавливают его на поддон 8. В этом случае начальный градиент напора воды в образце песка равен единице.

Выполняют измерение температуры воды с использованием термометра, результат измерения записывают с точностью до 1 °С.

4.6 Порядок проведения испытаний

4.6.1 Доливают водой трубку не менее чем на 5 мм выше нулевого деления.

4.6.2 Включают секундомер, когда уровень воды в пьезометре 2 снизится до отметки «0».

4.6.3 Фиксируют время снижения уровня воды в пьезометре до отметок 10, 20, 30, 40 и 50 мм.

4.7 Обработка результатов испытаний

4.7.1 Плотность сухого песка в трубке ρ_{d1} , г/см³, вычисляют по формуле

$$\rho_{d1} = \frac{m_1}{V_1(1+w_1)}, \quad (3)$$

где V_1 — фактический объем песка в трубке за вычетом объема геосинтетического материала, см³;

w_1 — фактическая влажность песка в трубке, доли единицы.

Примечание — Разность между плотностью сухого песка в трубке и максимальной плотностью, установленной по ГОСТ 22733, не должна превышать 0,02 г/см³. В противном случае испытание повторяют.

4.7.2 По результатам испытания строят график в координатах $(\ln(\frac{H_0}{H_0-S}); t)$

где H_0 — начальная высота уровня воды в пьезометре, см, отсчитываемая от уровня слива воды;

S — снижение уровня воды в пьезометре, см;

t — время, за которое произошло снижение уровня воды на значение S , с;

C — коэффициент, учитывающий взаимосвязь площади поперечного сечения образца песка, площади фильтрационной трубки над образцом песка, высоту образца песка, вычисляемый по формуле

$$C = \frac{F_k}{F_n l_k}, \quad (4)$$

где F_k — площадь поперечного сечения образца песка, см²;

F_n — площадь фильтрационной трубки над образцом песка, см²;

l_k — высота образца песка, см.

4.7.3 Проводят проверку полученных результатов с применением построенного графика (см. рисунок 3). Точки, соответствующие результатам испытаний, должны располагаться по прямой линии, выходящей из начала координат, что является показателем корректности проведения испытания.

Примечание — При необходимости следует провести отбраковку недостоверных результатов испытаний и аппроксимировать оставшиеся прямой линией, выходящей из начала координат. Число точек для аппроксимации должно быть не менее трех, в противном случае испытание следует повторить.

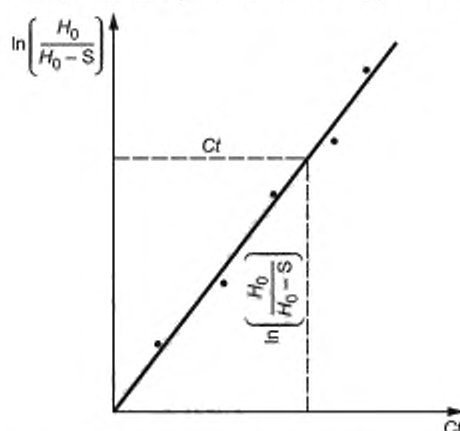


Рисунок 3 — График для определения коэффициента фильтрации системы «песок — геосинтетический материал — песок» при проведении испытаний при нестационарном режиме фильтрации

4.7.4 Вычисляют коэффициент фильтрации системы «песок — геосинтетический материал — песок» K , см/с, при температуре проведения испытания, равный угловому коэффициенту построенной прямой линии, по формуле

$$K = \ln\left(\frac{H_0}{H_0 - S}\right) / (Ct). \quad (5)$$

Коэффициент фильтрации системы «песок — геосинтетический материал — песок» K_{10} , м/сут, приведенный к условиям фильтрации при температуре 10 °С, вычисляют по формуле

$$K_{10} = 864 \frac{K}{T}, \quad (6)$$

где $T = (0,7 + 0,03T_{\phi})$ — поправка для приведения значения коэффициента фильтрации системы «песок — геосинтетический материал — песок» к условиям фильтрации воды при температуре 10 °С (T_{ϕ} — фактическая температура воды при испытании, °С);

864 — переводной коэффициент (из сантиметров в секунду в метры в сутки).

Значение коэффициента фильтрации системы «песок — геосинтетический материал — песок» записывают двумя значащими цифрами.

4.7.5 В качестве результата испытания по определению коэффициента фильтрации системы «песок — геосинтетический материал — песок» принимают среднеарифметическое значение трех результатов измерений коэффициента фильтрации и записывают двумя значащими цифрами.

4.8 Оформление результатов испытаний

Результаты испытаний оформляют в виде протокола, который должен содержать:

- наименование организации, проводившей испытания;
- дату проведения испытаний;
- вид геосинтетического материала;
- наименование марки геосинтетического материала;
- значение коэффициента фильтрации песка, м/сут;
- температуру воды, °С;
- коэффициент фильтрации системы «песок — геосинтетический материал — песок», м/сут;
- фамилию, имя, отчество и подпись лица, проводившего испытания;
- фамилию, имя, отчество и подпись лица, ответственного за результаты испытаний.

Приложение А
(рекомендуемое)

Метод определения коэффициента фильтрации системы «грунт — геосинтетический материал — грунт» при проектировании конструкций

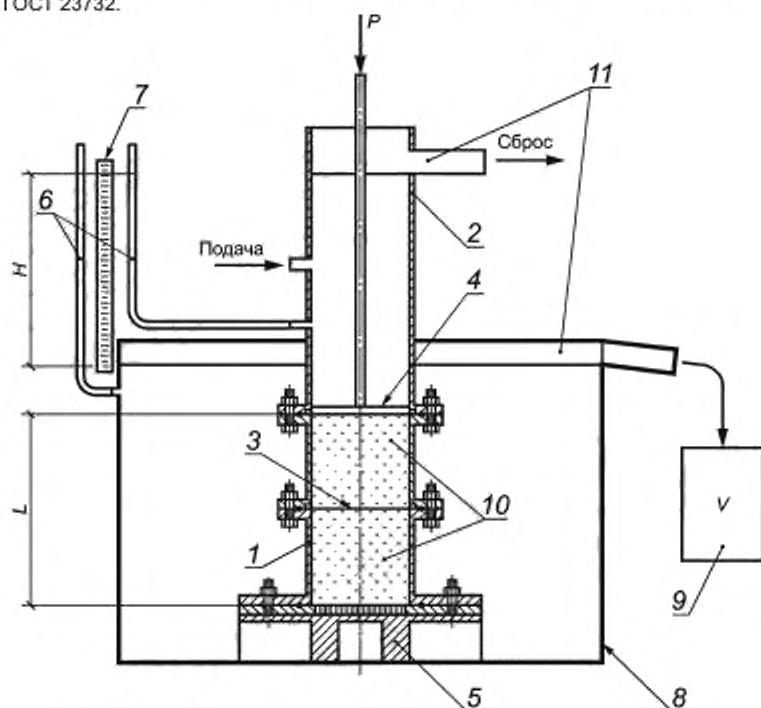
А.1 Требования к испытательному оборудованию, средствам измерений, вспомогательным устройствам и материалам

А.1.1 Общие требования

При проведении испытаний применяют следующее испытательное оборудование, средства измерений, вспомогательные устройства и материалы:

- прибор фильтрационный с постоянным напором воды (см. рисунок А.1);
- устройства для уплотнения грунта по ГОСТ 22733;
- весы с поверочной ценой деления не более 0,01 г по ГОСТ Р 53228;
- термометр по ГОСТ 28498 с диапазоном измерения температур от 0 °С до 100 °С, ценой деления 1 °С, класс точности I;

- секундомер с верхним пределом измерений не менее 1 ч, ценой деления 0,2 с;
- эксикатор по ГОСТ 25336;
- сито с размером ячеек 4 мм (см. [1] и [2]);
- цилиндр мерный вместимостью 100 см³ по ГОСТ 1770;
- чашка фарфоровая по ГОСТ 9147;
- линейка измерительная металлическая по ГОСТ 427;
- нож из нержавеющей стали с прямым лезвием;
- песчаный грунт с объекта строительства (или с карьера), отобранный по ГОСТ 12071;
- вода по ГОСТ 23732.



- 1 — патрон для образцов грунта и геосинтетического материала; 2 — шахта; 3 — образец геосинтетического материала; 4 — штамп с перфорацией; 5 — опорная площадка; 6 — пьезометры; 7 — измерительная шкала; 8 — бак; 9 — мерный цилиндр; 10 — песчаный грунт; 11 — уровни воды; L — высота образца, H — высота столба воды, создающая необходимое значение напора

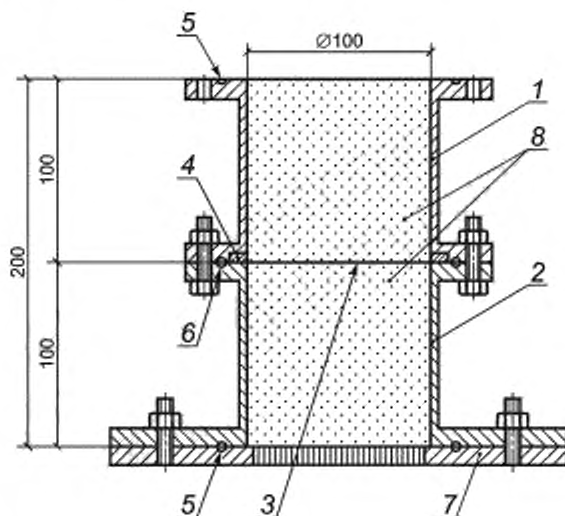
Рисунок А.1 — Схема фильтрационного прибора с постоянным напором воды

A.1.2 Фильтрационный прибор с постоянным напором воды должен отвечать следующим общим требованиям:

- поддерживать постоянный напор в течение проведения испытания;
- обеспечивать выбранное, установленное давление на образец;
- обеспечивать герметичность всех соединений;
- обеспечивать неизменность положения образца в процессе испытаний;
- соприкасающиеся с водой элементы приборов должны быть изготовлены из коррозионно-стойкого материала.

A.1.3 В состав фильтрационного прибора с постоянным напором воды входят следующие элементы:

- шахта из металлической трубы с внутренним диаметром не менее (100 ± 2) мм;
- патрон для грунта и пробы геосинтетического материала (см. рисунок А.2);
- опорная площадка с водопропускными отверстиями;
- бак, выполненный из нержавеющей стали;
- подающий патрубок диаметром не менее 20 мм (1/2");
- сбросной патрубок диаметром не менее 32 мм (1");
- пьезометры с мерной шкалой;
- устройство нагружения.



1 — верхняя часть патрона; 2 — нижняя часть патрона; 3 — образец геосинтетического материала; 4 — прижимное кольцо; 5 — пазы для уплотнительной прокладки; 6 — уплотнительное резиновое кольцо; 7 — перфорированный диск; 8 — песчаный грунт

Рисунок А.2 — Патрон

A.2 Метод испытаний

Метод испытаний основан на измерении времени фильтрации воды определенного объема через систему «грунт — геосинтетический материал — грунт» при единичном градиенте напора воды ($H/L = 1$) и постоянном давлении штампа на грунт в патроне.

A.3 Требования безопасности и охраны окружающей среды

Требования безопасности и охраны окружающей среды — согласно 4.3 настоящего стандарта.

A.4 Требования к условиям испытаний

Требования к условиям испытаний — согласно 4.4 настоящего стандарта.

А.5 Подготовка к проведению испытаний

А.5.1 Общие положения

При подготовке к проведению испытаний выполняют следующие действия:

- отбор проб и подготовка образцов геосинтетического материала для испытаний;
- отбор и подготовка песчаного грунта для испытаний;
- подготовка фильтрационного прибора с постоянным напором воды.

А.5.2 Отбор проб и подготовка образцов геосинтетического материала для испытаний

Из каждой упаковочной единицы отбирают не менее одной пробы геосинтетического материала минимальной площадью 3 м². Упаковочные единицы не должны иметь дефектов и должны быть упакованы.

Отбор проб — по ГОСТ ISO 9862. Два первых слоя упаковочной единицы не следует использовать для изготовления образцов.

Если испытуемый образец из пробы вырезают не сразу, то пробу хранят при температуре окружающей среды в сухом темном месте, защищенном от пыли, химического и физического воздействий.

Из каждой отобранной пробы должны быть вырезаны или вырублены 12 образцов для испытаний диаметром не менее 110 мм: диаметр 100 мм — рабочая область, 10 мм — для зажима образца в патроне.

Образцы для испытаний должны быть подготовлены так, чтобы один образец не являлся непосредственным продолжением другого.

При разметке проб первый образец вырезают на расстоянии от края пробы не менее 0,1 ее ширины (см. рисунок 2). Отобранные образцы должны полностью характеризовать пробу.

Испытанию должны быть подвергнуты не менее трех образцов, отобранных в случайном порядке, но не менее одного образца от каждой пробы.

А.5.3 Отбор и подготовка песчаного грунта для испытаний

Песчаный грунт, отобранный на объекте строительства (или на карьере), транспортируют в лабораторию с учетом требований ГОСТ 12071.

Песчаный грунт и воду, предназначенные для определения коэффициента фильтрации, выдерживают в лаборатории до выравнивания их температуры с температурой воздуха.

Песчаный грунт, предварительно высушенный до воздушно-сухого состояния, просеивают через сито.

Определяют гигроскопическую влажность песчаного грунта по ГОСТ 5180.

Определяют оптимальную влажность песчаного грунта по ГОСТ 22733.

Определяют коэффициент фильтрации песчаного грунта по ГОСТ 25584.

Пробу песчаного грунта, массой не менее 3000 г, отбирают в фарфоровые чашки способом квартования.

Отобранную пробу увлажняют водой до оптимальной влажности и выдерживают в эксикаторе с водой не менее 2 ч. Крупные пески и пески средней крупности допускается не выдерживать в эксикаторе.

Необходимый для увлажнения объем воды Q , см³, вычисляют по формуле (1).

Из подготовленной пробы влажного грунта отбирают навеску, массой m_1 , для помещения в патрон прибора. Массу навески m_1 , г, вычисляют по формуле (2).

А.5.4 Подготовка фильтрационного прибора с постоянным напором воды

Патрон собирают отдельно от прибора.

В нижнюю часть патрона устанавливают перфорированный диск, покрытый кружком марли подходящего размера.

Навеску подготовленного песчаного грунта, массой m_1 , делят на четыре равные порции. Две из них последовательно укладывают в нижнюю часть патрона, каждую порцию грунта уплотняют при помощи трамбовки, производя по 40 ударов. Перед укладкой каждой порции поверхность предыдущей уплотненной порции взрыхляют ножом на глубину от 1 до 2 мм.

Укладывают образец геосинтетического материала для испытаний на уплотненный грунт.

Устанавливают верхнюю часть патрона, которую прикрепляют к нижней части патрона болтами и гайками. Болтовое соединение должно обеспечивать герметичность узла.

Две оставшиеся порции грунта последовательно укладывают в верхнюю часть патрона, каждую уплотняют при помощи трамбовки, производя по 40 ударов. Перед укладкой каждой порции поверхность предыдущей уплотненной порции взрыхляют ножом на глубину от 1 до 2 мм.

С помощью линейки выполняют измерения высоты образца грунта с геосинтетическим материалом не менее чем в трех точках: в качестве результата принимают среднее значение. При высоте образца грунта с геосинтетическим материалом в патроне более 200 мм выполняют дополнительное уплотнение, которое заканчивают при высоте образца $L = (200 \pm 2)$ мм.

Грунт покрывают сверху кружком марли и устанавливают верхний перфорированный диск (штамп).

Патрон устанавливают в прибор и закрепляют болтами и гайками. Болтовые соединения должны обеспечивать герметичность узлов.

Устанавливают шпильку устройства нагружения и устанавливают груз.

Нагружают систему «грунт — геосинтетический материал — грунт».

А.6 Порядок проведения испытаний

А.6.1 Испытания геосинтетических материалов проводят при напоре воды 200 мм; при значениях давления на образец: 0, 20, 100, 200 кПа.

А.6.2 Заполняют систему, начиная с наполнения бака, с целью вытеснения водой пузырьков воздуха из патрона с образцами грунта и геосинтетического материала. В таком состоянии систему выдерживают не менее 20 мин.

Затем подключают подачу воды к подающему патрубку на шахте и продолжают заполнять систему до тех пор, пока вода не потечет из патрубка для сброса. Контролируют значение напора $H = (200 \pm 2)$ мм по пьезометру.

А.6.3 Измеряют температуру воды с помощью термометра, результат измерения записывают в протокол с точностью до 0,2 °С.

А.6.4 В подающий патрубок, расположенный на шахте, подают количество воды, необходимое для поддержания заданного значения напора, излишки воды сливают через сбросной патрубок в отдельную тару или канализацию. При помощи нагрузочного устройства создают необходимую нагрузку на испытуемый образец в системе «грунт — геосинтетический материал — грунт».

А.6.5 Устанавливают мерный цилиндр под выходным патрубком (из бака) и одновременно с этим включают секундомер. Секундомер отключают при заполнении мерного цилиндра водой выше отметки 100 мл. Результаты измерений объема воды и времени заносят в протокол испытаний.

А.6.6 Опустошают мерный цилиндр.

А.6.7 Чтобы избежать влияния колюматации, перед каждым испытанием прибор полностью разбирают и подготавливают к последующему испытанию, руководствуясь А.5.4.

А.6.8 Повторяют операции, описанные в А.6.2—А.6.7, не менее трех раз при фиксированном давлении на образец.

А.6.9 Повышают нагрузку на систему до следующего уровня и повторяют операции, описанные в А.6.2—А.6.8.

А.7 Обработка результатов испытаний

Коэффициент фильтрации для системы «грунт — геосинтетический материал — грунт» вычисляют при всех сочетаниях нагрузки на образец.

Коэффициент фильтрации для системы «грунт — геосинтетический материал — грунт» $k_{\text{ср}}$, м/сут, приведенный к условиям фильтрации при температуре 10 °С, вычисляют по формуле

$$k_{\text{ср}} = \frac{86\,400 \cdot V_f \cdot L}{t \cdot F \cdot H \cdot T}, \quad (\text{А.1})$$

где 86 400 — переводной коэффициент;

V_f — объем профильтровавшейся воды, м³;

L — путь фильтрации, м;

t — время фильтрации воды, с;

F — площадь поперечного сечения патрона, м²;

H — высота столба воды (напор), м;

$T = (0,7 + 0,03T_{\text{ф}})$ — поправка для приведения значения коэффициента фильтрации к условиям фильтрации воды при температуре 10 °С ($T_{\text{ф}}$ — фактическая температура воды при испытании, °С).

В качестве действительного значения коэффициента фильтрации принимают среднеарифметическое результатов трех испытаний в системе «грунт — геосинтетический материал — грунт», проводимых в одинаковых условиях.

При проведении испытаний для каждой из четырех уровней (0, 20, 100, 200 кПа) получают свое значение коэффициента фильтрации и строят график зависимости коэффициента фильтрации от внешней нагрузки.

При проведении фильтрационных расчетов конструкций с применением геосинтетического материала коэффициент фильтрации системы определяют по графику для конкретного положения геосинтетического материала в конструкции.

Библиография

- [1] ИСО 3310-1:2016 Сита лабораторные. Технические требования и испытания. Часть 1. Лабораторные сита из проволочной ткани (Test sieves — Technical requirements and testing — Part 1: Test sieves of metal wire cloth)
- [2] ИСО 3310-2:2013 Сита лабораторные. Технические требования и испытания. Часть 2. Лабораторные сита с перфорированной металлической пластиной (Test sieves — Technical requirements and testing — Part 2: Test sieves of perforated metal plate)

Ключевые слова: геосинтетический материал, дорожное строительство, водопроницаемость, коэффициент фильтрации

Редактор *Н.В. Таланова*
Технический редактор *В.Н. Прусакова*
Корректор *И.А. Королева*
Компьютерная верстка *А.Н. Золотаревой*

Сдано в набор 17.09.2021. Подписано в печать 01.10.2021. Формат 60×84%. Гарнитура Ариал.
Усл. печ. л. 2,32 Уч.-изд. л. 2,12.

Подготовлено на основе электронной версии, предоставленной разработчиком стандарта

Создано в единичном исполнении в ФГБУ «РСТ» для комплектования Федерального информационного фонда стандартов,
117418 Москва, Нахимовский пр-т, д. 31, к. 2.
www.gostinfo.ru info@gostinfo.ru