
ФЕДЕРАЛЬНОЕ АГЕНТСТВО
ПО ТЕХНИЧЕСКОМУ РЕГУЛИРОВАНИЮ И МЕТРОЛОГИИ



НАЦИОНАЛЬНЫЙ
СТАНДАРТ
РОССИЙСКОЙ
ФЕДЕРАЦИИ

ГОСТ Р
59633—
2021

КОНСТРУКЦИИ ФАСАДНЫЕ СВЕТОПРОЗРАЧНЫЕ

Метод определения
теплотехнических характеристик
в климатической камере

Издание официальное

Москва
Российский институт стандартизации
2021

Предисловие

1 РАЗРАБОТАН Федеральным государственным бюджетным учреждением «Научно-исследовательский институт строительной физики Российской академии архитектуры и строительных наук» (НИИСФ РААСН), Санкт-Петербургским государственным архитектурно-строительным университетом (СПбГАСУ), Всероссийским научно-исследовательским институтом метрологии имени Д. И. Менделеева (ВНИИМ им. Д. И. Менделеева)

2 ВНЕСЕН Техническим комитетом по стандартизации ТК 465 «Строительство»

3 УТВЕРЖДЕН И ВВЕДЕН В ДЕЙСТВИЕ Приказом Федерального агентства по техническому регулированию и метрологии от 24 августа 2021 г. № 780-ст

4 ВВЕДЕН ВПЕРВЫЕ

Правила применения настоящего стандарта установлены в статье 26 Федерального закона от 29 июня 2015 г. № 162-ФЗ «О стандартизации в Российской Федерации». Информация об изменениях к настоящему стандарту публикуется в ежегодном (по состоянию на 1 января текущего года) информационном указателе «Национальные стандарты», а официальный текст изменений и поправок — в ежемесячном информационном указателе «Национальные стандарты». В случае пересмотра (замены) или отмены настоящего стандарта соответствующее уведомление будет опубликовано в ближайшем выпуске ежемесячного информационного указателя «Национальные стандарты». Соответствующая информация, уведомление и тексты размещаются также в информационной системе общего пользования — на официальном сайте Федерального агентства по техническому регулированию и метрологии в сети Интернет (www.gost.ru)

© Оформление. ФГБУ «РСТ», 2021

Настоящий стандарт не может быть полностью или частично воспроизведен, тиражирован и распространен в качестве официального издания без разрешения Федерального агентства по техническому регулированию и метрологии

Содержание

1 Область применения	1
2 Нормативные ссылки	1
3 Термины и определения	2
4 Общие положения	4
5 Сущность метода	4
6 Испытательное оборудование и средства измерений	4
7 Отбор образцов и подготовка к испытаниям	6
8 Подготовка к испытаниям	8
9 Проведение испытаний	11
10 Обработка результатов испытаний	12
11 Требования к оформлению результатов испытаний	14
12 Требования безопасности	15
13 Оформление результатов испытаний и составление отчета	15
Приложение А (обязательное) Выбор термически однородных зон и определение параметров краевых зон светопрозрачного и непрозрачного заполнения	16
Приложение Б (рекомендуемое) Определение термической деформации профильных элементов КФС	20
Приложение В (рекомендуемое) Оценка изменения воздухопроницаемости КФС при отрицательных температурах	22
Библиография	23

КОНСТРУКЦИИ ФАСАДНЫЕ СВЕТОПРОЗРАЧНЫЕ

Метод определения теплотехнических характеристик в климатической камере

Translucent curtain walling.
The method for determination of thermal characteristics in the climatic chamber

Дата введения — 2021—09—01

1 Область применения

1.1 Настоящий стандарт распространяется на конструкции фасадные светопрозрачные (КФС), включающие глухие и открывающиеся заполнения, состоящие из светопрозрачных и непрозрачных элементов (остекление, профиль, вентиляционные клапаны), имеющие различные типы несущего каркаса, изготавливаемые из различных материалов и применяемые в зданиях и сооружениях различного назначения.

1.2 Методы, содержащиеся в настоящем стандарте, применяются при проведении типовых, сертификационных, периодических и других видов лабораторных испытаний.

1.3 Допускается использование методов настоящего стандарта для определения теплотехнических характеристик светопрозрачных ограждающих конструкций, зенитных фонарей и их фрагментов различного назначения и ориентации к горизонту.

2 Нормативные ссылки

В настоящем стандарте использованы нормативные ссылки на следующие документы:

ГОСТ 577 Индикаторы часового типа с ценой деления 0,01 мм. Технические условия

ГОСТ 3899 Преобразователи электроконтактные для контроля линейных размеров. Технические условия

ГОСТ 6416 Термографы метеорологические с биметаллическим чувствительным элементом. Технические условия

ГОСТ 7502 Рулетки измерительные металлические. Технические условия

ГОСТ 15588 Плиты пенополистирольные теплоизоляционные. Технические условия

ГОСТ 24866 Стеклопакеты клееные. Технические условия

ГОСТ 26602.1 Блоки оконные и дверные. Методы определения сопротивления теплопередаче

ГОСТ 26602.2 Блоки оконные и дверные. Методы определения воздухо- и водопроницаемости

ГОСТ 30494 Здания жилые и общественные. Параметры микроклимата в помещениях

ГОСТ 33079 Конструкции фасадные светопрозрачные навесные. Классификация. Термины и определения

ГОСТ 33792 Конструкции фасадные светопрозрачные. Методы определения воздухо- и водонепроницаемости

ГОСТ 33793 Конструкции фасадные светопрозрачные. Методы определения сопротивления ветровой нагрузке

ГОСТ Р 12.1.019 Система стандартов безопасности труда. Электробезопасность. Общие требования и номенклатура видов защиты

ГОСТ Р 54858 Конструкции фасадные светопрозрачные. Метод определения приведенного сопротивления теплопередаче

СП 50.13330.2012 «СНиП 23-02—2003 Тепловая защита зданий»

СП 131.13330.2018 «СНиП 23-01—99* Строительная климатология»

СП 267.1325800.2016 «Здания и комплексы высотные. Правила проектирования»

СП 426.1325800.2018 «Конструкции фасадные светопрозрачные зданий и сооружений. Правила проектирования»

Примечание — При использовании настоящим стандартом целесообразно проверить действие ссылочных стандартов (сводов правил) в информационной системе общего пользования — на официальном сайте Федерального агентства по техническому регулированию и метрологии в сети Интернет или по ежегодному информационному указателю «Национальные стандарты», который опубликован по состоянию на 1 января текущего года, и по выпускам ежемесячного информационного указателя «Национальные стандарты» за текущий год. Если заменен ссылочный документ, на который дана недатированная ссылка, то рекомендуется использовать действующую версию этого документа с учетом всех внесенных в данную версию изменений. Если заменен ссылочный документ, на который дана датированная ссылка, то рекомендуется использовать версию этого документа с указанным выше годом утверждения (принятия). Если после утверждения настоящего стандарта в ссылочный документ, на который дана датированная ссылка, внесено изменение, затрагивающее положение, на которое дана ссылка, то это положение рекомендуется применять без учета данного изменения. Если ссылочный документ отменен без замены, то положение, в котором дана ссылка на него, рекомендуется применять в части, не затрагивающей эту ссылку.

3 Термины и определения

В настоящем стандарте применены термины по ГОСТ 33079 и СП 426.1325800.2018, а также следующие термины с соответствующими определениями:

3.1 светопрозрачное заполнение: Светопрозрачные элементы, плоские или объемные, установленные в проемы, образованные элементами каркаса КФС, или в открывающиеся элементы КФС из листового стекла, стеклопакетов, светопропускающих полимерных панелей и др.

3.2 кронштейн: Конструктивный элемент, предназначенный для крепления КФС к строительному основанию (каркасу зданий или сооружений).

3.3 монтажный шов: Элемент узла примыкания, представляющий собой комбинацию различных изоляционных материалов, используемых для заполнения монтажного зазора и обладающих заданными характеристиками.

3.4 непрозрачное заполнение: Заполнение из стекла, стеклопакета, листового облицовочного материала, однослойной или многослойной панели, изготовленное из непрозрачных материалов.

3.5

несущий каркас КФС: Конструкция, воспринимающая нагрузки и воздействия, действующие на КФС, и передающая их на несущую конструкцию здания.
[СП 426.1325800.2018, статья 3.3]

3.6 открывающийся элемент: Фрагмент КФС, имеющий рамную конструкцию, оборудованный системой фурнитуры и приспособлений для изменения его положения относительно плоскости фасада для выполнения каких-либо функций (проветривания, дымоудаления и пр.).

Примечание — Может иметь светопрозрачное и непрозрачное заполнение, элементы управления, приспособления и различные варианты открывания (верхнеподвесные, параллельно-выдвижные и др.).

3.7 ригель: Горизонтальный несущий элемент каркаса КФС, воспринимающий нагрузку от собственного веса светопрозрачного заполнения.

3.8 система отвода конденсата: Система водоотвода, позволяющая осуществлять отвод внутренней сконденсировавшейся влаги за пределы конструкции.

3.9 стойка: Вертикальный либо наклонный несущий элемент КФС, служащий для крепления заполнения, который, как правило, воспринимает нагрузки от всех прилегающих элементов КФС и передает их через кронштейны на несущее основание.

3.10 термическая деформация: Деформация элементов каркаса КФС (например, стоек и ригелей) и открывающихся элементов КФС, обусловленная действием на конструкцию перепада температур наружного и внутреннего воздуха.

3.11 **термоизоляционная вставка (термовставка):** Профиль из материала с пониженной теплопроводностью, который устанавливается между профилями монтажной системы для снижения тепловых потерь ограждающей конструкции.

3.12 **уплотнитель:** Эластичный профиль из полимерного материала с заданными размерами и формой поперечного сечения, который обеспечивает плотное сопряжение профиля и заполнения.

3.13 **термографическое обследование:** Неразрушающий инструментальный контроль, основанный на бесконтактном определении теплового излучения и регистрации температурных полей на поверхности ограждающих конструкций тепловизором.

3.14 **однородные зоны КФС:** Участки конструкции (стойка, ригель, разделительные элементы, центральные и краевые зоны остекления), принимаемые за зоны, имеющие одинаковую (с учетом точности измерения) температуру или температуру, находящуюся в установленном по условиям проведения испытаний диапазоне.

3.15 **термическое сопротивление однородной зоны КФС $R_{k,i}$, $m^2 \cdot ^\circ C/Вт$:** Отношение разности температур на внутренней и внешней поверхностях к плотности теплового потока через эту зону в условиях стационарной теплопередачи, вычисляемое по формуле

$$R_{k,i} = \frac{\tau_{in} - \tau_{ex}}{q_i}, \quad (1)$$

где τ_{in} , τ_{ex} — температура внутренней и внешней поверхностей однородной i -й зоны ограждающей конструкции, $^\circ C$;

q_i — плотность теплового потока через i -ю зону ограждающей конструкции, $Вт/m^2$.

3.16 **приведенное термическое сопротивление КФС как неоднородной конструкции $R_{k}^{пр}$, $m^2 \cdot ^\circ C/Вт$:** Усредненное по площади расчетной поверхности термическое сопротивление КФС, определяется по формуле:

$$R_{k}^{пр} = \frac{\sum_{i=1}^n F_i}{\sum_{i=1}^n (F_i/R_{k,i})}, \quad (2)$$

где F_i — площадь i -й однородной зоны ограждающей конструкции, m^2 ;

$R_{k,i}$ — термическое сопротивление i -й однородной зоны ограждающей конструкции, $m^2 \cdot ^\circ C/Вт$.

3.17 **приведенное сопротивление теплопередаче КФС $R_{0}^{пр}$, $m^2 \cdot ^\circ C/Вт$:** Теплотехническая характеристика КФС, вычисляемая по формуле

$$R_{0}^{пр} = 1/\alpha_{in} + R_{k}^{пр} + 1/\alpha_{ex}, \quad (3)$$

где α_{in} , α_{ex} — соответственно коэффициенты теплоотдачи на внутренней и наружной поверхностях конструкции, $Вт/(m \cdot ^\circ C)$;

$R_{k}^{пр}$ — приведенное термическое сопротивление конструкции, $m^2 \cdot ^\circ C/Вт$.

3.18 **коэффициент теплоотдачи поверхности α_{in} , α_{ex} , $Вт/(m^2 \cdot K)$:** Величина, численно равная поверхностной плотности теплового потока при перепаде температуры $1 \text{ } ^\circ C$ между поверхностью и ограждающей средой для внутренней и наружной поверхностей соответственно.

3.19 **сопротивление теплообмену R_{0} , R_{in} , $m^2 \cdot ^\circ C/Вт$:** Величина, обратная коэффициенту теплоотдачи.

3.20

тепловой поток Q , Вт: Количество теплоты, проходящее через ограждающую конструкцию в единицу времени.

[ГОСТ 26602.1—99, статья 3]

3.21

плотность теплового потока q , $Вт/m^2$: Количество теплоты, проходящее через ограждающую конструкцию в единицу времени, отнесенное к площади расчетной поверхности в $1 m^2$.

[ГОСТ 26602.1—99, статья 3]

4 Общие положения

4.1 Настоящий стандарт базируется на требованиях федеральных законов [1] и [2].

4.2 Стандарт распространяется на КФС с каркасом (профилем) из различных материалов или их комбинаций (ПВХ, алюминиевый, деревянный, стальной, комбинированный).

4.3 Настоящий стандарт разработан с целью определения в лабораторных условиях теплотехнических характеристик КФС (сопротивления теплопередаче, температуры на внутренней поверхности), соответствия их техническому заданию или требованиям СП 50.13330.2012, а также оценки диапазона изменения лабораторных значений при воздействии различных климатических условий в процессе эксплуатации.

4.4 При проведении теплотехнических испытаний следует разделять испытания КФС по назначению (КФС для специально разработанного объекта, типовая или серийная конструкция), условиям эксплуатации (температура наружного воздуха, температура и влажность внутреннего воздуха), наличию дополнительных конструктивных элементов или специальных требований к условиям эксплуатации.

4.5 В зависимости от поставленной задачи (4.4) проводятся испытания для одного или нескольких значений наружной и внутренней температуры, влажности внутреннего воздуха, наличия или отсутствия нагревательных элементов.

4.6 При проведении испытаний КФС для высотных и уникальных зданий, проектируемых согласно СП 267.1325800.2016, а также строительных объектов со специальными требованиями к теплотехническим характеристикам конструкций (отличными от СП 50.13330.2012 и ГОСТ 30494), изложенными в техническом задании на проектирование, рекомендуется предварительно разрабатывать и согласовывать с заказчиком и заинтересованными сторонами методику теплотехнических испытаний, которая содержит порядок проведения испытаний, перечисление всех требуемых параметров при проведении испытаний, контролируемых параметров и требований технического задания.

4.7 Настоящий стандарт устанавливает требования к методам испытаний, испытательному оборудованию, средствам измерений и обработке результатов измерений.

5 Сущность метода

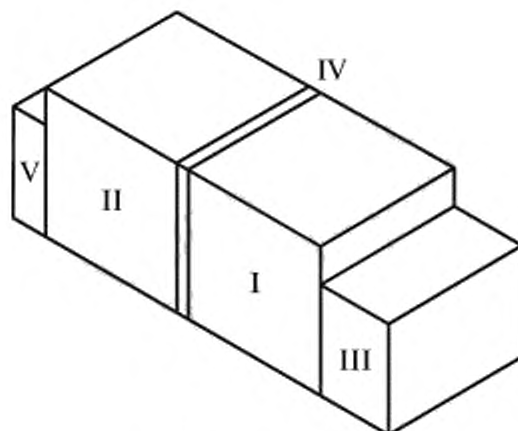
Сущность метода определения теплотехнических характеристик КФС в климатической камере сводится:

- к измерению плотности теплового потока через однородные зоны КФС при наличии разности температуры на их внутренней и наружной поверхностях в условиях стационарного режима теплопередачи;
- расчету термических сопротивлений однородных зон КФС;
- расчету приведенного термического сопротивления отдельных заполнений КФС (светопрозрачных, непрозрачных, открывающихся);
- расчету приведенного термического сопротивления КФС (для светопрозрачных и непрозрачных заполнений отдельно);
- расчету приведенного сопротивления теплопередаче КФС (для светопрозрачных и непрозрачных заполнений отдельно);
- измерению температуры в локальных (характерных для испытуемой конструкции) зонах внутренней поверхности с целью оценки выпадения конденсата;
- определению термической деформации профильных элементов КФС при отрицательных температурах;
- измерению и оценке изменения воздухопроницаемости КФС при отрицательных температурах (см. дополнительно 8.4.2).

6 Испытательное оборудование и средства измерений

6.1 Для проведения испытаний используют испытательное оборудование и средства измерений, внесенные в Госреестр [3] и поверенные (откалиброванные) надлежащим образом.

6.2 Для создания стационарного градиента температуры между наружной и внутренней поверхностями КФС применяют климатическую камеру (рисунок 1), имеющую теплое и холодное отделения, перегородку с проемом для установки испытуемого образца и помещение оператора, где располагаются средства измерений.



I — теплое отделение камеры; II — холодное отделение камеры; III — помещение оператора;
IV — испытательный проем; V — машинное отделение

Рисунок 1 — Принципиальная схема устройства климатической камеры для испытаний КФС

6.2.1 Конструкция климатической камеры должна учитывать способы монтажа, установки и крепления испытуемых образцов в проем между холодным и теплым отделениями. Крепление фрагментов КФС должно быть рассчитано на перепад давления 600 Па между отсеками камеры. Помещение для установки климатической камеры может быть оборудовано устройствами механизации, позволяющими перемещать и устанавливать испытуемый образец КФС, его фрагменты и комплектующие.

6.2.2 Геометрические размеры климатической камеры (высота, ширина, длина теплового и холодного отделений) должны обеспечивать монтаж и установку испытуемых образцов в проем между холодным и теплым отделениями, а также требуемые размеры монтажных зазоров из различных типов теплоизолирующего материала.

6.2.3 Температура в холодном отделении климатической камеры должна поддерживаться во всем диапазоне измеряемых параметров с учетом требований СП 131.13330.2018 по температуре наиболее холодной пятидневки с погрешностью ± 1 °С.

6.2.4 Температура в теплом отделении климатической камеры должна поддерживаться во всем диапазоне измеряемых параметров с учетом требований СП 50.13330.2012, ГОСТ 30494 с погрешностью $\pm 0,5$ °С.

6.2.5 Неравномерность температурного поля в теплом и холодном отделениях климатической камеры не должна превышать 10 % заданных значений температуры.

6.2.6 Теплое отделение климатической камеры рекомендуется оборудовать устройствами поддержания влажности в заданном режиме испытаний КФС с учетом требований ГОСТ 30494 с погрешностью ± 1 %.

6.2.7 Конструкция камеры должна предусматривать возможность проведения испытаний на воздухопроницаемость. Свободная поверхность рабочей перегородки изолируется воздухо непроницаемым материалом после установки испытуемого образца.

Примечание — Рекомендуемые размеры климатической камеры для проведения теплотехнических испытаний КФС: теплое отделение — 4000 × 4000 × 4000 мм (с учетом требований по поддержанию необходимого коэффициента теплоотдачи внутренней поверхности α_n испытуемого образца КФС), холодное отделение — 4000 × 4000 × 4000 мм (с учетом требований по поддержанию необходимого коэффициента теплоотдачи наружной поверхности α_n испытуемого образца КФС), ширина испытательного проема не менее 700 мм с учетом предполагаемых размеров испытываемых образцов КФС и использования средств механизации для их монтажа. Размеры помещения оператора должны быть достаточными для работы средств измерительно-вычислительной техники и оборудования для фиксации полученных результатов испытаний. Помещение оператора и теплое и холодное отделения климатической камеры должны быть термически изолированы друг от друга и не должны влиять на получаемые в ходе измерений результаты.

6.3 Для измерений плотности тепловых потоков используют следующие средства измерений:

- ИТП-МГ 4.03 «Поток» или «Теплограф», в состав которых входят преобразователи теплового потока и датчики температуры;

- измерители теплопроводности и температуры многоканальные ИТ-2 (16-96 каналов), предназначенные для измерения напряжения, мВ, а также плотности теплового потока, Вт/м², и температуры, °С, в комплекте с датчиками плотности теплового потока и температуры (термопары), обеспечивающие передачу данных на ЭВМ;
- аналогичные измерители температуры и тепловых потоков, включая универсальные мультиметры, оснащенные необходимыми датчиками фиксации, записи и передачи данных, обеспечивающие требуемую точность измерений и соответствующие требованиям 6.1.

6.4 Для оперативного контроля температурного поля исследуемых элементов поверхностей ограждающих конструкций используют тепловизоры, пирометры и контактные термометры, соответствующие требованиям 6.1.

6.5 Для измерения атмосферного давления применяют барометры или аналогичные по регистрируемым параметрам измерительные приборы и комплексы, соответствующие требованиям 6.1.

6.6 Для измерения влажности воздуха в теплом отделении климатической камеры используют аспирационный психрометр или термогигрометр, аналогичные по регистрируемым параметрам измерительные приборы и комплексы, соответствующие требованиям 6.1.

6.7 Для измерения термической деформации профильных элементов КФС используют индикаторы часового типа с ценой деления 0,01 мм по ГОСТ 577, преобразователи электроконтактные для контроля линейных размеров по ГОСТ 3899 либо любые другие датчики линейных перемещений, соответствующие требованиям 6.1.

6.8 Для непрерывной регистрации характера изменения температуры воздуха в помещении применяют термографы по ГОСТ 6416 или аналогичные по регистрируемым параметрам средства измерений и комплексы, соответствующие требованиям 6.1.

6.9 Для оценки воздухопроницаемости КФС при отрицательной температуре используют дополнительное оборудование для создания и поддержания разности давления между холодным и теплым отделениями климатической камеры в диапазоне $\Delta p = 10 - 600$ Па. При проведении испытания необходимо дополнительно контролировать работу холодного отделения климатической камеры, его температурный режим и обеспечивать стабильную работу холодильного оборудования.

6.9.1 Для регистрации давления и расхода воздуха при испытаниях по 6.9 используют средства измерений и комплексы, соответствующие требованиям 6.1.

7 Отбор образцов и подготовка к испытаниям

7.1 Для испытаний отбирают образцы изделий полной готовности с установленными уплотняющими прокладками и окончательной отделкой. Рекомендуется для испытаний отбирать образцы с несколькими (не менее двух) однотипными заполнениями с учетом заложенных в проекте технических решений КФС.

7.1.1 Допускается монтаж и изготовление КФС непосредственно в монтажном проеме климатической камеры из комплектующих (стоечно-ригельные КФС) или фрагментов заводской готовности (модульные фасадные конструкции, открывающиеся элементы).

7.1.2 Допускается при проведении теплотехнических испытаний КФС устанавливать испытуемый образец на специально подготовленный силовой каркас, имитирующий конструкцию здания для более полного соответствия проектному решению, и возможности определения влияния кронштейнов на теплотехнические характеристики КФС. Возможность использования специально подготовленного силового каркаса, его размеры, характеристики и систему установки в климатической камере согласовывают с испытательной лабораторией (центром) с учетом технической возможности, сохранности испытательного оборудования, возможности поддержания заданных параметров испытаний и влияния предлагаемых технических решений на подтверждение аттестации испытательного оборудования и поверки средств измерений.

7.1.3 Допускается проведение испытаний на наклонных, горизонтальных образцах и образцах, имеющих выступающие элементы. При этом необходимо ориентировать наружную поверхность КФС в холодное отделение климатической камеры, а внутреннюю — в теплое. При проведении испытаний горизонтально ориентированных образцов или образцов с углами наклона менее 60° изготавливают дополнительный силовой каркас, имитирующий систему крепления и монтажа ограждающей конструк-

ции. При этом наружную поверхность КФС ориентируют вверх, высоту и параметры силового каркаса выбирают с учетом возможности обеспечения значений требуемых при проведении испытаний параметров (коэффициентов теплоотдачи наружной и внутренней поверхностей, распределения температуры в теплой и холодной зонах, влажности внутреннего воздуха) и возможности установки датчиков и испытательного оборудования.

7.1.4 Проведение теплотехнических испытаний КФС со структурными и полуструктурными швами проводят после полного отверждения герметика.

7.2 Образцы проверяют на соответствие требованиям нормативной и конструкторской документации, обращая особое внимание на соответствие образцов предоставленной проектной документации, условиям технического задания спецификации светопрозрачных заполнений согласно ГОСТ 24866 (тип, толщины, наименование стекол, дистанционных рамок, размеры и заполнения воздушных прослоек, наличие дефектов), соответствие непрозрачного заполнения проектной документации.

7.2.1 При наличии открывающихся элементов конструкции проверяют работоспособность фурнитуры и правильность установки уплотняющих прокладок.

7.3 Габаритные размеры образца (рисунок 2) определяют по наружному обмеру при помощи стальной рулетки по ГОСТ 7502.

7.4 Образец устанавливают в рабочий проем испытательной камеры, обеспечивают герметичность стыков по контуру таким образом, чтобы его внутренняя сторона была обращена внутрь теплой камеры.

7.4.1 Свободное пространство между испытуемым образцом и рабочим проемом камеры изолируют с использованием пенополистирольного плитного утеплителя по ГОСТ 15588 или аналогичным по теплофизическим свойствам материалом. Толщиной изолирующего материала должно быть исключено влияние испытательного оборудования на испытуемый образец КФС и обеспечение термического сопротивления не менее чем в два раза выше сопротивления испытуемого образца.

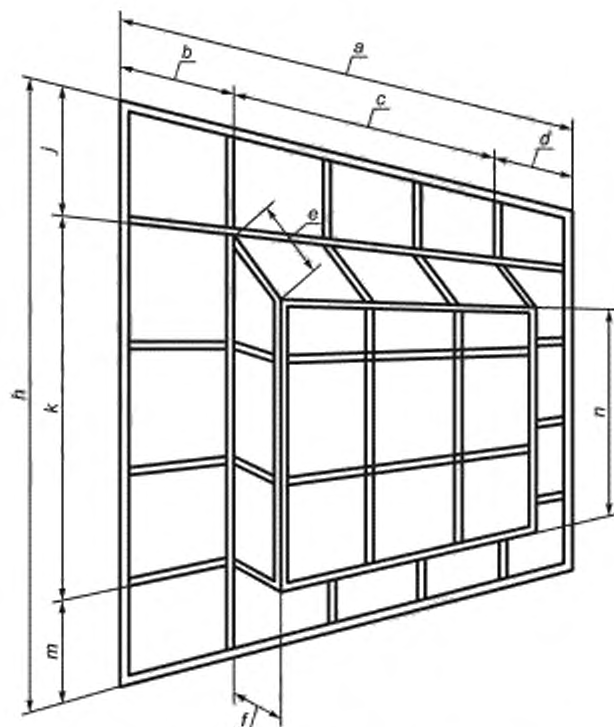
Стыки между пенополистирольным плитным утеплителем герметизируют пеной монтажной или аналогичным материалом.

7.4.2 Крепление испытуемых образцов в проем перегородки должно быть рассчитано на перепад давления между отсеками 600 Па.

7.5 Образцы для испытаний принимают согласно акту отбора образцов, оформленному в установленном порядке.

В случае если отбор образцов из партии изделий проводят без привлечения сотрудников испытательного центра (лаборатории), то при оформлении результатов испытаний в протоколе испытаний делают соответствующую запись.

7.6 Перед началом испытаний проверяют готовность испытательного оборудования, отсутствие дефектов монтажа и предварительно включают оборудование климатической камеры.



$$S_{\text{кюф}} = aj + am + bk + dk + cn + ce + cf + 2fn + (k-n)f$$

Рисунок 2 — Схема расчета площади испытуемого образца

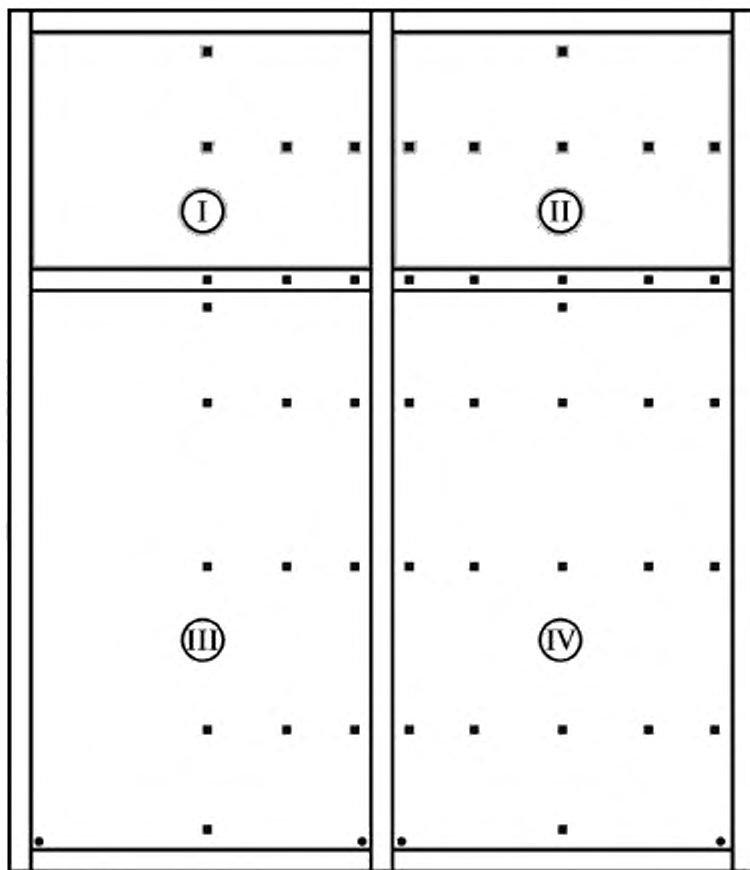
8 Подготовка к испытаниям

8.1 Перед проведением испытаний КФС составляют программу испытаний, в которой должны быть установлены значения режимов проведения испытаний (температуры наружного и внутреннего воздуха, влажности внутреннего воздуха (по необходимости), наличия или отсутствия дополнительных отопительных приборов).

8.2 Схему расстановки датчиков температуры и теплового потока (рисунок 3) уточняют после проведения предварительного включения климатической камеры согласно приложению А. При предварительном включении температуру в холодном отделении климатической камеры t_n устанавливают минимальной из выбранных согласно 8.1. Длительность работы климатической камеры выбирают из условий вероятного выхода конструкции на стационарный режим, но не менее 8 ч.

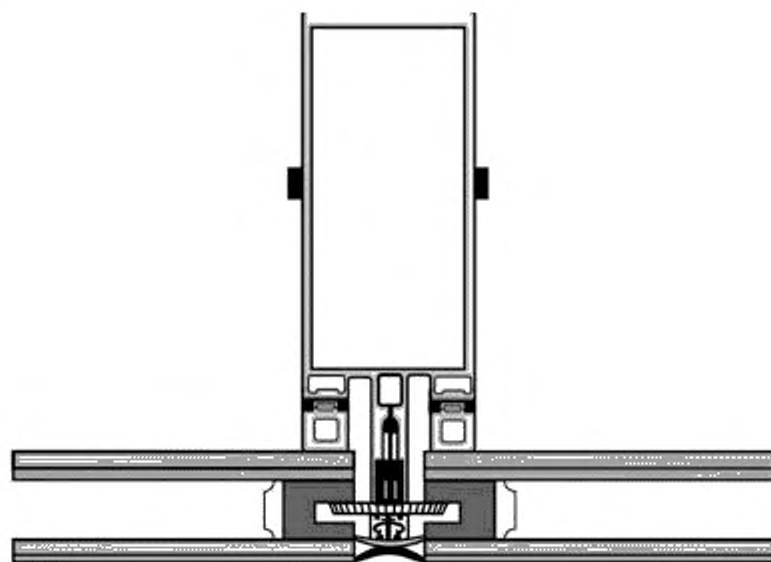
8.2.1 Одновременно с уточнением схемы расстановки датчиков при проведении предварительного включения климатической камеры выявляют дефекты монтажа и сборки образца КФС, неплотности установки пенополистирольного плитного утеплителя. При обнаружении дефектов отдельных элементов конструкций составляют дефектную ведомость с детальным описанием обнаруженных дефектов, их характера и местоположения на конструкции. После завершения предварительного включения оборудования камеры обнаруженные дефекты должны быть устранены.

8.2.2 Если отношение суммарной площади внутренней поверхности профильных элементов к площади проекции на плоскость испытуемого образца КФС более 2, то датчики температуры и тепловых потоков устанавливают на каждой из поверхностей профильных элементов КФС (рисунок 4).

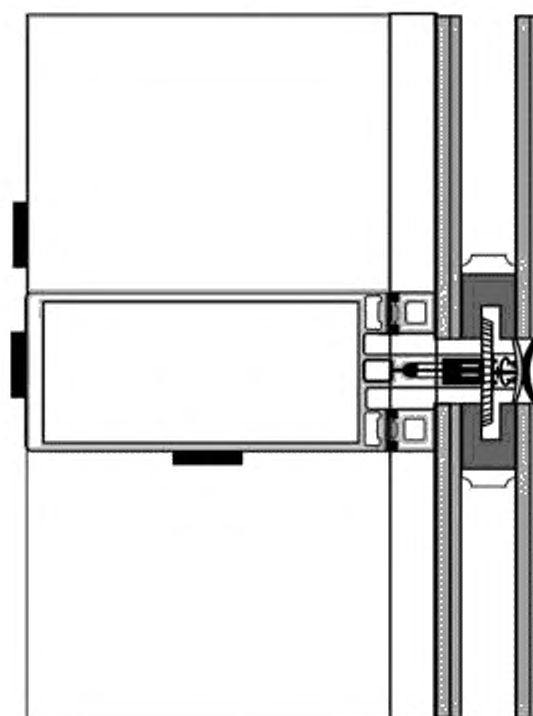


I, II — непрозрачное заполнение; III, IV — светопрозрачное заполнение КФС

Рисунок 3 — Схема расстановки датчиков температуры и тепловых потоков.
Вид из теплого отделения климатической камеры



а



б

а — стойка КФС, б — ригель КФС (с непрозрачным и светопрозрачным заполнением)

Рисунок 4 — Схема расстановки датчиков температуры и тепловых потоков на внутренней поверхности профильной системы КФС

8.2.3 При невозможности проведения предварительного включения климатической камеры выбирают схему расстановки датчиков согласно рисунку 3 с учетом ГОСТ 26602.1. Ширину краевой зоны стеклопакета при этом принимают равной 100 мм.

8.3 Испытания КФС для определения теплотехнических характеристик выполняют для заданных в программе испытаний значений температуры наружного и внутреннего воздуха.

8.4 Испытания КФС выполняют при поэтапном понижении температуры в холодном отделении камеры по отношению к заданным значениям в программе испытаний. Рекомендуется проводить испытания, снижая температуру в холодном отделении поэтапно на 10 °С.

8.4.1 Одновременно с измерением температуры на поверхности КФС и тепловыми потоками определяют термические деформации профильных элементов КФС согласно приложению Б. Датчики линейных перемещений устанавливают на внутренней поверхности профильных элементов на специальную штангу, закрепленную независимо от профильных элементов. Схему установки датчиков выбирают согласно ГОСТ 33793. В первую очередь следует оценивать термические деформации на профильных элементах открывающихся частей КФС.

8.4.2 При обнаружении термических деформаций элементов каркаса КФС, при которых их относительный прогиб превышает 1/300, а также при высоте открывающихся элементов КФС более 2000 мм рекомендуется выполнить оценку изменения воздухопроницаемости КФС при отрицательных температурах согласно методике приложения В.

8.5 В случае испытаний конструкции со встроенными устройствами вентиляции или системами самовентиляции уточняют условия проведения испытаний при различных режимах работы вентиляционных устройств.

8.5.1 При проведении испытаний в режиме открытых устройств вентиляции обеспечивают заданный положительный перепад давления между холодным и теплым отделениями климатической камеры.

9 Проведение испытаний

9.1 Термическое сопротивление однородных зон КФС измеряют после корректировки схемы расстановки датчиков при достижении стационарного режима теплопередачи через конструкцию для заданных в программе испытаний значений температуры наружного и внутреннего воздуха.

9.2 Стационарность режима теплопередачи определяют по записи изменения температуры и плотности теплового потока. Режим считается стационарным, если изменение температуры не превышает 0,5 °С, а плотность теплового потока изменяется в пределах 5 %.

9.3 При проведении испытаний в условиях стационарного режима осуществляют непрерывную регистрацию измерительной информации со всех датчиков, установленных в однородных зонах на испытуемой конструкции, и датчиков для измерения температуры внутреннего и наружного воздуха. Время проведения испытаний в стационарном режиме должно быть достаточным, чтобы исключить случайную погрешность измерений.

9.3.1 При невозможности одновременной установки всех необходимых датчиков температуры и теплового потока на испытуемый образец КФС допускается поэтапное проведение теплотехнических испытаний (не более чем в два этапа) с последовательной установкой датчиков на первой и второй частях КФС.

9.3.2 При перестановке датчиков температуры и тепловых потоков для проведения испытаний второго этапа в выбранных точках однородных зон устанавливают контрольные датчики.

9.3.3 При проведении второго этапа теплотехнических испытаний температурный режим в холодном и теплом отсеках климатической камеры должен соответствовать программе испытаний с точностью, указанной в 6.2.3 и 6.2.4.

9.3.4 Если различие данных в контрольных точках для первого и второго этапов испытаний составляет менее 5 %, то результаты могут быть представлены как единый комплекс теплотехнических испытаний.

9.3.5 При расхождении результатов испытаний первого и второго этапов более чем на 5 % необходимо повторить испытания второго этапа для получения заданной точности испытаний.

9.4 Аналогично проводят дополнительные испытания согласно разработанной программе с целью определения минимального значения наружной температуры воздуха, при котором теплотехнические характеристики КФС отличаются от заданных технических не более 10 %.

9.5 Для оценки влияния отопительного оборудования на температуру внутренней поверхности КФС и вероятность выпадения конденсата на внутренней поверхности конструкции допускается проводить дополнительные испытания с использованием систем отопления и кондиционирования.

Все остальные теплотехнические характеристики КФС (сопротивление теплопередаче, эксплуатационный диапазон, термические деформации и др.) с установленной системой отопления и кондиционирования экспериментальному определению не подлежат.

9.6 Системы отопления и кондиционирования устанавливают в соответствии с техническим заданием на расстоянии не менее 300 мм от внутренней поверхности светопрозрачного заполнения согласно СП 426.1325800.2018.

9.7 Определение воздухопроницаемости КФС при отрицательной температуре проводят для заданных значений $t_{\text{н}}$, варьируя перепад давления между отделениями климатической камеры от 10 до 600 Па.

10 Обработка результатов испытаний

10.1 При обработке результатов испытаний анализируют записи изменения во времени характерных значений температуры и плотности тепловых потоков для однородных зон КФС и выбирают периоды, соответствующие стационарному режиму испытаний q_{ij} , τ_{vij} , τ_{nij} .

10.2 Для каждой i -й однородной зоны (светопрозрачной и непрозрачной) определяют значение термического сопротивления по j -участкам элементов КФС по формуле

$$R_y = (\tau_{vij} - \tau_{nij})/q_{ij} \quad (10.1)$$

где τ_{vij} , τ_{nij} — температура соответственно внутренней и наружной поверхностей i -й зоны j -участка за период измерений, °С;

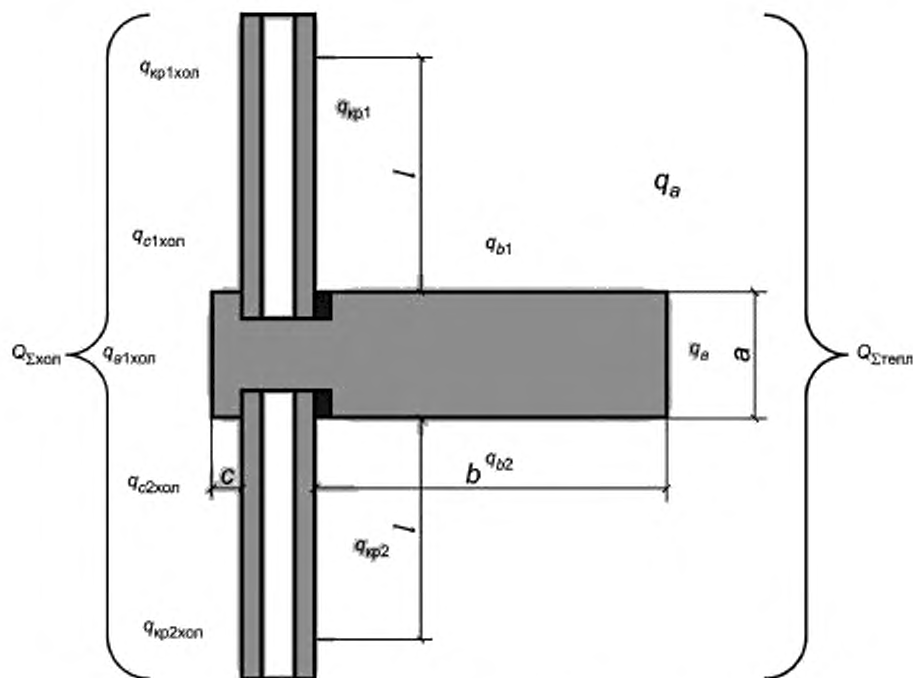
q_{ij} — средняя плотность теплового потока, проходящего через i -ю зону за период стационарного режима измерений на j -м участке записи, Вт/м².

10.3 Для каждой i -й однородной зоны (светопрозрачной и непрозрачной) определяют среднее значение термического сопротивления по j -м участкам

$$\bar{R}_i = \frac{\sum_{j=1}^n R_{ij}}{n} \quad (10.2)$$

10.4 При установке датчиков температуры и тепловых потоков на внутренней поверхности профильных элементов согласно 8.2.2 предварительно проводят расчет эквивалентного значения термического сопротивления профильного элемента с учетом теплообмена через боковые поверхности профильных элементов КФС.

10.4.1 Схема расчета эквивалентного значения термического сопротивления профильного элемента приведена на рисунке 5.



a — ширина профильного элемента КФС, м; b — глубина профильного элемента КФС, м;
 q_a, q_{b1}, q_{b2} — тепловые потоки через поверхности профильного элемента КФС, Вт/м²

Рисунок 5 — Схема расчета эквивалентного значения термического сопротивления профильного элемента КФС

10.4.2 Эквивалентное значение термического сопротивления профильного элемента рассчитывают по формуле

$$R_{\Sigma}^{\text{экв}} = \frac{F_{\text{пр}}}{\sum_{i=1}^n \frac{F_i}{R_{ki}}} \quad (10.3)$$

где $R_{\Sigma}^{\text{экв}}$ — эквивалентное значение термического сопротивления профильного элемента, м² °С/Вт;
 $F_{\text{пр}}$ — площадь проекции профильного элемента на плоскость испытуемого образца КФС, м²;
 F_i — площадь i -й поверхности профильного элемента испытуемого образца КФС, м²;
 R_{ki} — термическое сопротивление i -й поверхности профильного элемента испытуемого образца КФС, м², рассчитываемое по формуле (10.1).

10.4.3 В дальнейших расчетах эквивалентное значение термического сопротивления профильного элемента принимается как термическое сопротивление данной однородной зоны.

10.5 Приведенное термическое сопротивление (светопрозрачной и непрозрачной) частей КФС $R_{\Sigma}^{\text{пр}}$, м² · °С/Вт, за период стационарного режима измерений рассчитывают по формуле (аналогично пунктам 9.3—9.5 ГОСТ 26602.1—99):

$$R_{\Sigma}^{\text{пр}} = \frac{\sum_j F_j}{\sum_j (F_j/R_{kj})} \quad (10.4)$$

где F_j — площадь j -й зоны ограждающей конструкции, м²;
 R_{kj} — термическое сопротивление j -й зоны ограждающей конструкции, м² К/Вт, за период стационарного режима измерений.

10.6 Коэффициенты теплоотдачи α_n, α_w , Вт/(м² · °С), на внутренней и наружной поверхностях КФС определяют как средние значения за период стационарного режима измерений:

$$\bar{\alpha}_n = \bar{q}/(\bar{t}_n - \bar{t}_w), \quad \bar{\alpha}_w = \bar{q}/(\bar{t}_w - \bar{t}_n) \quad (10.5)$$

где $\bar{\alpha}_n, \bar{\alpha}_w$ — средние значения коэффициентов теплоотдачи на внутренней и наружной поверхностях КФС.

10.6.1 Коэффициенты теплоотдачи наружной и внутренней поверхности должны быть равными согласно СП 50.13330.2012:

- $\alpha_n = 23$ Вт/(м² · °С) — для наружной поверхности;

- $\alpha_w = 8$ Вт/(м² · °С) — для внутренней поверхности светопрозрачных заполнений, для непрозрачных заполнений $\alpha_w = 8,7$ Вт/(м² · °С), наклонных или горизонтальных КФС — с учетом требований СП 50.13330.2012 технического задания на проектирование либо откорректированных согласно ГОСТ Р 54858 значений.

10.7 Среднее значение приведенного сопротивления теплопередаче неоднородной КФС R_0^{np} , м² · °С/Вт, вычисляют по средним измеренным значениям приведенного термического сопротивления КФС и коэффициентов теплообмена, которые отличаются от стандартных значений не более 10 %, по формуле

$$R_0^{np} = 1/\bar{\alpha}_n + R_k^{np} + 1/\bar{\alpha}_w \quad (10.6)$$

где $\bar{\alpha}_n, \bar{\alpha}_w$ — соответственно осредненные значения коэффициентов теплообмена, Вт/(м² · °С) на внутренней и наружной поверхностях КФС за период испытаний.

10.8 Температуру на внутренней поверхности КФС контролируют в основных и дополнительных точках измерения температуры, выбранных согласно приложению А.

10.8.1 Оценку температуры на внутренней поверхности КФС выполняют на соответствие требованиям технического задания на проектирование КФС с учетом требований СП 50.13330.2012, СП 267.1325800.2016 и ГОСТ 30494.

10.8.2 Температура точки росы для заданных значений внутренней температуры и влажности воздуха для оценки выпадения конденсата на внутренней поверхности приведена в [3].

10.8.3 Выпадение конденсата на внутренней поверхности светопрозрачного заполнения считается допустимым СП 50.13330.2012, если это дополнительно не оговорено требованиями технического задания на проектирование КФС.

10.9 Термическую деформацию профиля КФС измеряют и рассчитывают в соответствии с приложением Б.

10.10 Воздухопроницаемость КФС при отрицательных температурах корректируют в соответствии с приложением В.

10.11 Обработку результатов измерений рекомендуется проводить с использованием сертифицированных программ (например, Excel).

10.12 Относительная погрешность определения сопротивления теплопередаче КФС с учетом дополнительной погрешности не должна превышать 5 %.

11 Требования к оформлению результатов испытаний

11.1 По результатам теплотехнических испытаний КФС оформляют протокол испытаний либо заключение о научно-технической работе.

11.2 Примерная структура протокола испытаний приведена в разделе 13.

11.3 Значения приведенного сопротивления теплопередаче КФС, определенные по результатам основных испытаний, должны удовлетворять требованиям СП 50.13330.2012 для соответствующих типов зданий и климатических условий.

11.4 Температура на внутренней поверхности светопрозрачных и непрозрачных элементов КФС должна соответствовать требованиям СП 50.13330.2012 для условий наиболее холодной пятидневки (для КФС, применяемых в высотных зданиях, — с учетом требований СП 267.1325800.2016). Значения температуры наиболее холодной пятидневки принимаются обеспеченностью 0,92 для зданий обычного назначения и 0,98 для высотных и уникальных зданий.

12 Требования безопасности

12.1 При работе с оборудованием при проведении испытаний полноразмерных КФС в климатической камере должны соблюдаться требования ГОСТ Р 12.1.019.

12.2 Монтаж испытуемого образца должны проводить представители заказчика (специализированной монтажной организацией), имеющими допуск для проведения соответствующего вида работ.

12.3 Монтаж датчиков на наружной и внутренней поверхностях испытуемой конструкции необходимо проводить с использованием монтажных средств и соблюдением требований техники безопасности.

13 Оформление результатов испытаний и составление отчета

13.1 Результаты испытаний оформляют протоколом или заключением о научно-технической работе, в котором указывают:

- наименование испытательного центра (лаборатории) с указанием номера аттестата аккредитации либо принадлежности к организации, имеющей право на проведение данных видов работ;
- квалификацию и должность специалистов, выполняющих измерения;
- наименование, юридический адрес организации — заказчика испытаний;
- наименование, юридический адрес организации — изготовителя КФС;
- наименование испытуемой продукции, маркировку и нормативный документ на объект испытаний (КФС);
- описание, эскиз и техническую характеристику объекта испытаний (включая узел примыкания (площадь, материал образцов, площадь конструкций, коэффициент остекления, полную характеристику светопрозрачной части конструкции, схему расстановки датчиков);
- нормативный документ, в соответствии с которым проводят испытания (обозначение настоящего стандарта);
- программу и результаты испытаний;
- дату проведения испытаний;
- сведения о поверке приборов;
- подписи ответственных за проведение работ и испытаний лиц;
- другие данные по согласованию с заказчиком.

13.2 Допускается внесение в протокол испытаний дополнительной информации об испытуемом образце в виде информационных приложений (включая фотофиксацию этапов проведения испытаний, образования конденсата, наледи в контрольных точках конструкции).

13.3 При проведении испытаний с дополнительным использованием систем отопления и кондиционирования в протоколе (заключении) дополнительно отражают:

- перечень использованного дополнительного оборудования;
- схему (чертеж) установки дополнительного оборудования;
- мощность дополнительного оборудования и температуру, измеренную в контрольных точках.

**Приложение А
(обязательное)****Выбор термически однородных зон и определение параметров краевых зон
светопрозрачного и непрозрачного заполнения**

А.1 Перед проведением теплотехнических испытаний КФС проводят предварительные испытания образца КФС в соответствии с 8.2.

А.2 После выхода климатической камеры на стационарный режим осуществляют термографическое обследование внутренней и наружной поверхностей испытуемого образца КФС. В ходе обследования выявляют дефекты монтажа и сборки образца КФС, неплотности установки пенополистирольного плитного утеплителя.

А.3 При проведении термографического обследования внутренней поверхности КФС выявляют однородные зоны для размещения первичных преобразователей температуры и тепловых потоков (тепломеров и термопар).

Термографическое обследование не предназначено для определения температуры на поверхности КФС и применяется только для выбора термически однородных зон и оценки ширины краевых зон светопрозрачных заполнений.

При необходимости получения (уточнения) значения температуры на поверхности КФС в выбранную точку устанавливают контактный датчик температуры.

А.3.1 Тепловизор устанавливают так, чтобы в поле зрения попала вся исследуемая конструкция. При невозможности выполнения требования допускается выполнять тепловизионную съемку в несколько кадров с одинаковыми установками режима съемки. Зафиксированные фрагменты конструкции должны перекрываться с соседними термограммами не менее чем на 25 %.

А.3.2 Выбор расстояния установки тепловизора, режимов обследования определяют исходя из параметров испытуемого образца и возможностей используемой модели тепловизора (рисунки А.1, А.2, А.3).

А.3.3 Если отношение суммарной площади внутренней поверхности профильных элементов к площади проекции на плоскость испытываемого образца КФС более двух, то датчики температуры и тепловых потоков устанавливают на каждой из поверхностей профильных элементов КФС (рисунок 4) согласно 8.2.2.

А.3.4 Ширину краевой зоны стеклопакета определяют как зону, где температура внутренней поверхности стеклопакета отличается от средней температуры центральной зоны стеклопакета более чем на 20 % (рисунки А.2 и А.3).

А.3.5 При невозможности оценить границы краевой зоны стеклопакетов ширина краевой зоны принимается равной 100 мм аналогично ГОСТ 26602.1.

А.3.6 Помимо выявленных термически однородных, краевых и центральных зон светопрозрачного заполнения датчики температуры дополнительно устанавливают на все выявленные участки с локально пониженной температурой внутренней поверхности, а также на участки профильной системы КФС, требования к которым дополнительно изложены в техническом задании на проектирование.

А.3.7 Рекомендуется устанавливать дополнительные датчики температуры на внутренней поверхности стеклопакетов в угловые зоны, а также на внутренней поверхности профильных элементов КФС на участках примыкания к светопрозрачным заполнениям (рисунок 4).

А.4 Тепломеры и термометры на поверхностях КФС располагают в центрах термически однородных и характерных (краевых) зон.

А.5 Термометры на поверхности испытуемой конструкции следует устанавливать в непосредственной близости от тепломера.

А.6 С использованием контактного термометра контролируют размеры однородных и характерных (например, краевых) зон и при необходимости уточняют их размеры и расположение датчиков.

А.7 Составляют схему размещения первичных преобразователей температуры и тепловых потоков.

А.8 Термодатчики плотно прикрепляют к поверхности испытуемой конструкции с использованием термической пасты или вазелина.

А.9 Для измерения температуры воздуха в теплом и холодном отсеках камеры термометры закрепляют на стойках (подвесах) по центру испытуемой конструкции на расстоянии 0,15 м в трех горизонтальных сечениях симметрично с внутренней и наружной сторон КФС.



Рисунок А.1 — Внешний вид образца КФС, установленного в проем климатической камеры

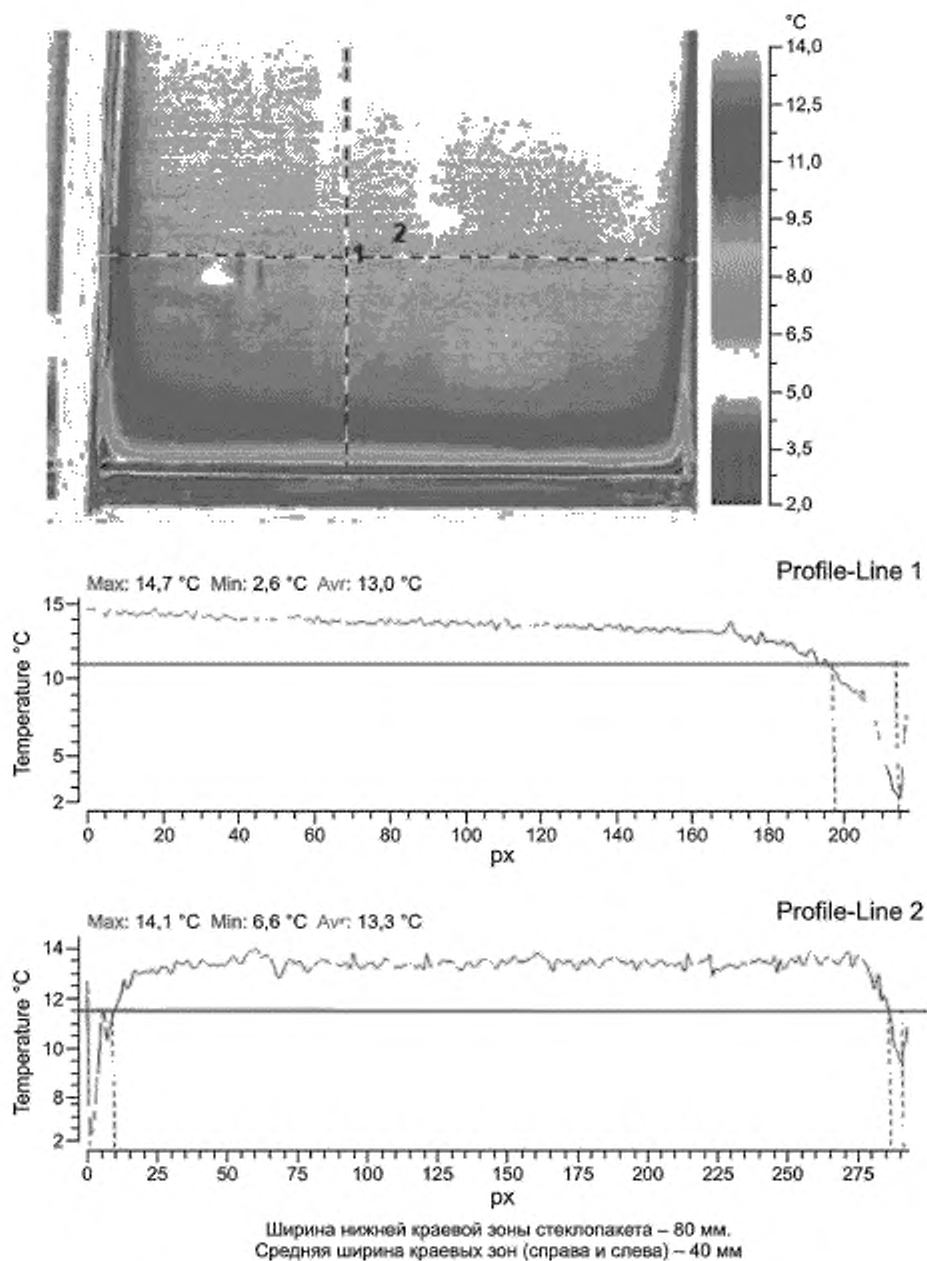


Рисунок А.2 — Термограмма светопрозрачного заполнения КФС, нижняя часть заполнения

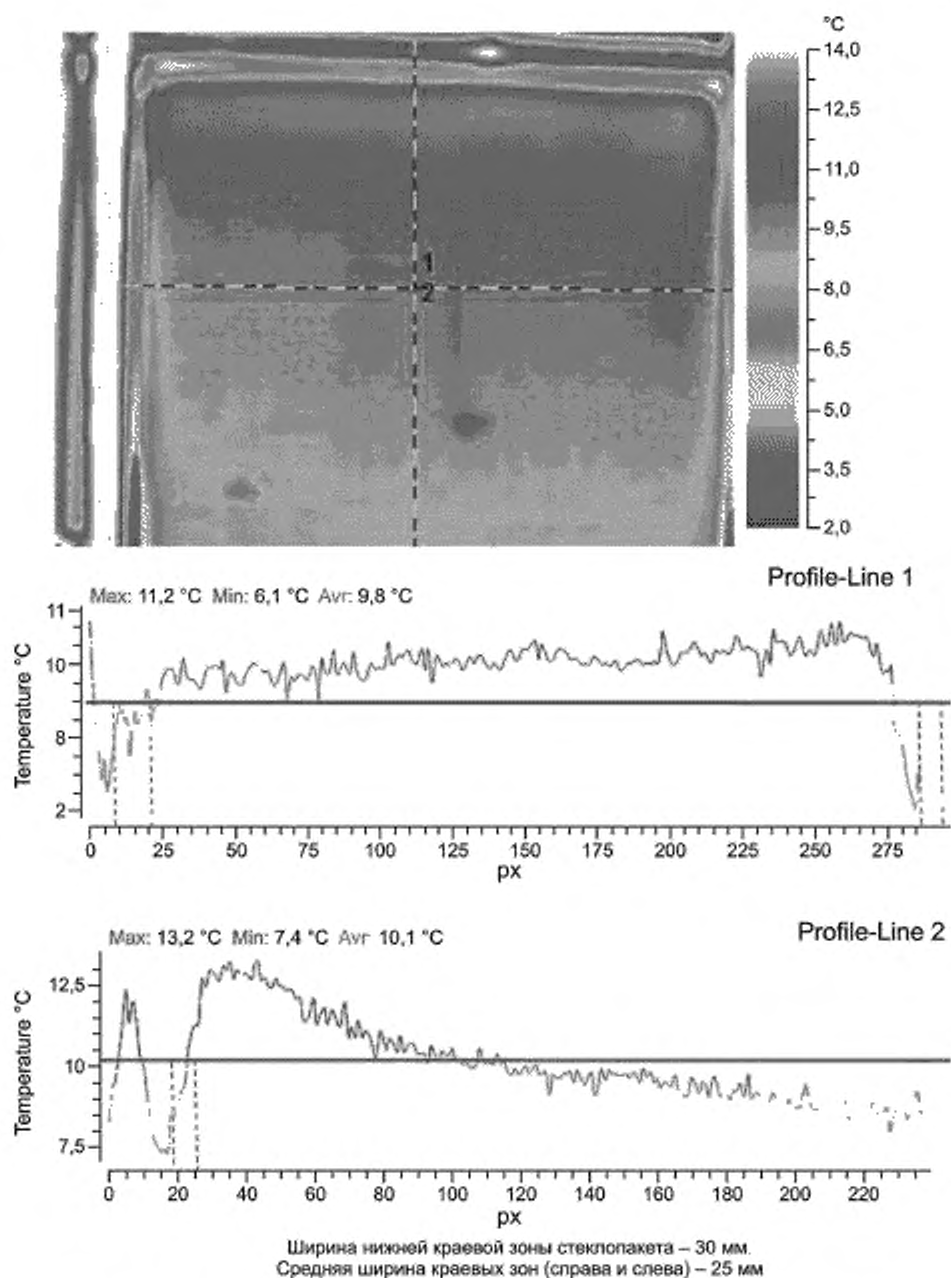


Рисунок А.3 — Термограмма светопрозрачного заполнения КФС, верхняя часть заполнения

Приложение Б
(рекомендуемое)

Определение термической деформации профильных элементов КФС

Б.1 Измерение термической деформации профильных элементов КФС следует проводить только после наступления стационарных условий теплообмена в климатической камере.

Б.2 Измерение термических деформаций необходимо проводить для всех несущих элементов КФС (стоек, ригелей и т. п.).

Б.3 В случае наличия в испытуемом образце КФС открывающихся элементов в обязательном порядке необходимо проводить измерения термической деформации и этих элементов.

Б.4 Измерение термических деформаций профильных элементов КФС необходимо проводить с использованием датчиков линейных перемещений. Допускается использовать датчики линейных перемещений любого типа. Средства измерений должны быть сертифицированы и поверены.

Б.5 На каждом из профильных элементов следует устанавливать не менее трех датчиков линейных перемещений.

Б.6 Для измерения термической деформации профильных элементов КФС перед проведением климатических испытаний (при одинаковых температурах в теплом и холодном отделениях камеры) необходимо проводить измерение начальных значений деформаций профильных элементов.

Б.7 Прогиб элементов определяют по формуле

$$F = (M_p - M_0) - \frac{(A_p - A_0) + (B_p - B_0)}{2}, \quad (Б.1)$$

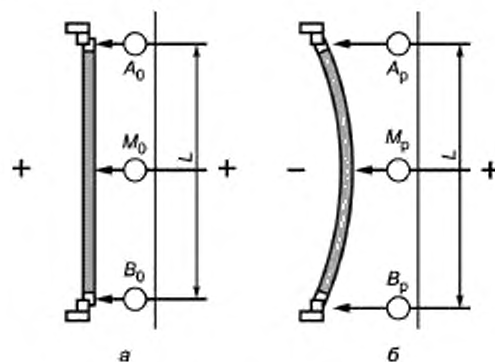
где M_p, A_p, B_p — показания датчика перемещений при проведении испытаний, мм;

M_0, A_0, B_0 — показания датчиков перемещений до начала климатических испытаний, мм.

Относительный прогиб определяют по формуле

$$f = \frac{F}{L}, \quad (Б.2)$$

где L — длина профильного элемента КФС, мм.



а — измерение начальных деформаций профильных элементов до проведения климатических испытаний; б — измерение температурных деформаций профильных элементов в ходе климатических испытаний. M_0, A_0, B_0 — показания датчиков перемещений до начала климатических испытаний, мм; M_p, A_p, B_p — показания датчика перемещений при проведении испытаний, мм; L — длина силового элемента образца (импоста), мм

Рисунок Б.1 — Схема установки датчиков линейных перемещений на профильных элементах КФС

Б.8 Для открывающихся элементов КФС определяют деформацию как профильных элементов рамы и створки, так и относительные перемещения рамы и створки.

Б.8.1 Относительные перемещения рамы и створки открывающихся элементов КФС определяют как разность значений прогибов, рассчитанных согласно формуле Б.1.

Б.8.2 Для каждой из измеряемых точек открывающихся элементов КФС относительную деформацию и перемещения рассчитывают отдельно.

Б.8.3 Относительный прогиб открывающихся элементов КФС определяют по формуле Б.2 для относительной деформации между рамой и створкой.

Б.8.4 Относительный прогиб профилей открывающихся элементов КФС должен быть не более предельных значений, рекомендованных производителями фурнитуры и профильных элементов.

Б.8.5 Для открывающихся элементов КФС необходимо дополнительно указывать на чертежах:

- места и вид крепления открывающихся элементов к каркасу КФС;
- места установки ответных планок/запорных цапф, петель, элементов управления фурнитурой.

Б.9 Полученные значения относительных прогибов представляют в виде дроби с числителем, равным единице, и знаменателем, выраженным целым числом.

Б.10 При обработке результатов испытания по определению значения прогибов и перемещений дополнительно разрабатывают схему расположения мест измерений прогибов и перемещений (в виде рисунка).

**Приложение В
(рекомендуемое)**

Оценка изменения воздухопроницаемости КФС при отрицательных температурах

В.1 Оценку изменения воздухопроницаемости испытуемой КФС при отрицательных температурах проводят в такой последовательности:

- до начала проведения климатических испытаний измеряют воздухопроницаемость КФС при стандартных условиях (20 °С, 101,3 кПа) согласно ГОСТ 33792 либо ГОСТ 26602.2 (отдельно для открывающегося элемента при невозможности выполнить испытание для конструкции полного размера);

- испытание на воздухопроницаемость КФС (отдельно для открывающегося элемента при невозможности выполнить испытание для конструкции полного размера) при стандартных условиях (20 °С, 101,3 кПа) согласно ГОСТ 33792 или ГОСТ 26602.2;

- испытание на воздухопроницаемость КФС при отрицательной температуре. Эти измерения проводят только после установления в климатической камере стационарных условий теплообмена.

В.2 Измерение воздухопроницаемости КФС проводят путем создания в теплом отделении камеры разрежения воздуха (по отношению к воздуху в холодной камере). Измерение воздухопроницаемости КФС при положительном перепаде давлений в теплом и холодном отделениях камеры не проводят.

В.3 Для создания перепада давления допускается использовать любое оборудование, технические характеристики которого соответствуют требованиям раздела 6.

В.4 Для измерения воздухопроницаемости необходимо использовать датчики объемного расхода и давления воздуха, сертифицированные и поверенные в установленном порядке в соответствии с 6.1.

В.5 В случае наличия в КФС открывающихся элементов по В.1 и В.2 необходимо повторять испытания для каждого открывающегося элемента отдельно. Остальную часть КФС при этом герметизируют с использованием полиэтиленовой пленки.

В.6 Оформление и обработку результатов испытаний проводят аналогично положениям ГОСТ 33792 и ГОСТ 26602.2.

Результаты испытаний должны в обязательном порядке содержать данные о воздухопроницаемости КФС при стандартных условиях (20 °С) и при отрицательных температурах. В случае наличия в КФС открывающихся элементов необходимо приводить аналогичные испытания отдельно для каждого открывающегося элемента.

Библиография

- [1] Федеральный закон от 30 декабря 2009 г. № 384-ФЗ «Технический регламент о безопасности зданий и сооружений»
- [2] Федеральный закон от 23 ноября 2009 г. № 261-ФЗ «Об энергосбережении и повышении энергетической эффективности»
- [3] Государственный реестр средств измерений Российской Федерации. — М.: Российский научно-исследовательский институт метрологии и стандартизации, 2010

Ключевые слова: конструкция фасадная светопрозрачная, теплотехнические характеристики, приведенное сопротивление теплопередаче

Редактор *Н.А. Аргунова*
Технический редактор *И.Е. Черепкова*
Корректор *М.И. Першина*
Компьютерная верстка *М.В. Лебедевой*

Сдано в набор 25.08.2021. Подписано в печать 27.08.2021. Формат 60×84%. Гарнитура Ариал.
Усл. печ. л. 3,26. Уч.-изд. л. 2,77.

Подготовлено на основе электронной версии, предоставленной разработчиком стандарта

Создано в единичном исполнении в ФГБУ «РСТ»
для комплектования Федерального информационного фонда стандартов
117418 Москва, Нахимовский пр-т, д. 31, к. 2.
www.gostinfo.ru info@gostinfo.ru