
ФЕДЕРАЛЬНОЕ АГЕНТСТВО
ПО ТЕХНИЧЕСКОМУ РЕГУЛИРОВАНИЮ И МЕТРОЛОГИИ



НАЦИОНАЛЬНЫЙ
СТАНДАРТ
РОССИЙСКОЙ
ФЕДЕРАЦИИ

ГОСТ Р
59622—
2021

Дороги автомобильные общего пользования
МОСТОВЫЕ СООРУЖЕНИЯ
Проектирование железобетонных элементов

Издание официальное

Москва
Российский институт стандартизации
2022

Предисловие

1 РАЗРАБОТАН Обществом с ограниченной ответственностью «Мастерская Мостов» (ООО «Мастерская Мостов»)

2 ВНЕСЕН Техническим комитетом по стандартизации ТК 418 «Дорожное хозяйство»

3 УТВЕРЖДЕН И ВВЕДЕН В ДЕЙСТВИЕ Приказом Федерального агентства по техническому регулированию и метрологии от 6 декабря 2021 г. № 1701-ст

4 ВВЕДЕН ВПЕРВЫЕ

Правила применения настоящего стандарта установлены в статье 26 Федерального закона от 29 июня 2015 г. № 162-ФЗ «О стандартизации в Российской Федерации». Информация об изменениях к настоящему стандарту публикуется в ежегодном (по состоянию на 1 января текущего года) информационном указателе «Национальные стандарты», а официальный текст изменений и поправок — в ежемесячном информационном указателе «Национальные стандарты». В случае пересмотра (замены) или отмены настоящего стандарта соответствующее уведомление будет опубликовано в ближайшем выпуске ежемесячного информационного указателя «Национальные стандарты». Соответствующая информация, уведомление и тексты размещаются в информационной системе общего пользования — на официальном сайте Федерального агентства по техническому регулированию и метрологии в сети Интернет (www.rst.gov.ru)

© Оформление. ФГБУ «РСТ», 2022

Настоящий стандарт не может быть полностью или частично воспроизведен, тиражирован и распространен в качестве официального издания без разрешения Федерального агентства по техническому регулированию и метрологии

Содержание

1 Область применения	1
2 Нормативные ссылки	1
3 Термины и определения	2
4 Обозначения	4
5 Основные положения	6
6 Материалы для элементов железобетонных конструкций	12
6.1 Бетон	12
6.2 Арматура	21
7 Расчет по предельным состояниям первой группы	31
7.1 Общие указания к расчетам по прочности и устойчивости	31
7.2 Расчет по прочности сечений, нормальных к продольной оси элемента	35
7.3 Расчет изгибаемых железобетонных элементов	36
7.4 Расчет внецентренно сжатых железобетонных элементов	38
7.5 Расчет центрально-растянутых железобетонных элементов	42
7.6 Расчет внецентренно растянутых железобетонных элементов	43
7.7 Расчет по прочности сечений, наклоненных к продольной оси железобетонного элемента	43
7.8 Расчет сечений, наклоненных к продольной оси железобетонного элемента, на действие поперечной силы	44
7.9 Расчет по прочности сечений, наклонных к продольной оси железобетонного элемента, на действие изгибающих моментов	47
7.10 Расчет стыков на сдвиг	48
7.11 Расчет на местное сжатие (смятие)	49
7.12 Расчет железобетонных элементов на выносливость	50
8 Расчет по предельным состояниям второй группы	53
8.1 Расчет по трещиностойкости	53
8.2 Расчет по образованию трещин	55
8.3 Расчет по раскрытию трещин	57
8.4 Расчет прогибов и углов поворота	60
9 Общие конструктивные требования	62
9.1 Минимальные размеры сечения железобетонных элементов	62
9.2 Наименьшие диаметры ненапрягаемой арматуры	63
9.3 Защитный слой бетона	63
9.4 Минимальные расстояния между арматурными элементами	64
9.5 Анкеровка ненапрягаемой арматуры	66
9.6 Анкеровка напрягаемой арматуры	66
9.7 Продольное армирование элементов	67
9.8 Поперечное армирование элементов	67
9.9 Сварные соединения арматуры	70
9.10 Стыки ненапрягаемой арматуры внахлестку (без сварки)	71
9.11 Стыки железобетонных элементов сборных конструкций	71
10 Дополнительные конструктивные требования	72
10.1 Предварительно напряженные железобетонные элементы	72
10.2 Закладные изделия	73
10.3 Конструирование опор	73
10.4 Гидроизоляция конструкций	75
Приложение А (обязательное) Потери предварительного напряжения	76
Приложение Б (обязательное) Определение жесткостей сечений железобетонных элементов для расчета прогибов и углов поворота с учетом ползучести бетона	80
Библиография	82

Дороги автомобильные общего пользования**МОСТОВЫЕ СООРУЖЕНИЯ****Проектирование железобетонных элементов**

Automobile roads of general use. Bridge constructions. Design of reinforced concrete elements

Дата введения — 2022—02—01

1 Область применения

Настоящий стандарт распространяется на мостовые сооружения, расположенные на автомобильных дорогах общего пользования (далее — автомобильные дороги), в том числе при прохождении автомобильных дорог общего пользования по территории населенных пунктов.

Настоящий стандарт устанавливает правила проектирования железобетонных элементов пролетных строений и опор при проектировании новых, реконструируемых и подвергаемых капитальному ремонту или ремонту мостовых сооружений постоянного типа, а также пешеходных мостов.

Настоящий стандарт не распространяется на проектирование:

- совмещенных мостов;
- мостовых сооружений на внутрихозяйственных дорогах промышленных, сельскохозяйственных и лесозаготовительных предприятий;
- коммуникационных мостов, не предназначенных для пропуска транспортных средств и пешеходов.

Требования стандарта распространяются на мостовые сооружения, предназначенные для эксплуатации в любых климатических условиях и в районах с расчетной сейсмичностью до 9 баллов включительно.

2 Нормативные ссылки

В настоящем стандарте использованы нормативные ссылки на следующие документы:

ГОСТ 380 Сталь углеродистая обыкновенного качества. Марки

ГОСТ 1497 (ИСО 6892 — 84) Металлы. Методы испытаний на растяжение

ГОСТ 5781 Сталь горячекатаная для армирования железобетонных конструкций. Технические условия

ГОСТ 7348 Проволока из углеродистой стали для армирования предварительно напряженных железобетонных конструкций. Технические условия

ГОСТ 9454 Металлы. Метод испытания на ударный изгиб при пониженных, комнатной и повышенных температурах

ГОСТ 10060 Бетоны. Методы определения морозостойкости

ГОСТ 12004 Сталь арматурная. Методы испытания на растяжение

ГОСТ 13840 Канаты стальные арматурные 1х7. Технические условия

ГОСТ 14019 (ИСО 7338:1985) Материалы металлические. Метод испытания на изгиб

ГОСТ 14098 Соединения сварные арматуры и закладных изделий железобетонных конструкций.

Типы, конструкции и размеры

ГОСТ 23279 Сетки арматурные сварные для железобетонных конструкций и изделий. Общие технические условия

ГОСТ 26633 Бетоны тяжелые и мелкозернистые. Технические условия
ГОСТ 27751—2014 Надежность строительных конструкций и оснований. Основные положения
ГОСТ 33384—2015 Дороги автомобильные общего пользования. Проектирование мостовых сооружений. Общие требования
ГОСТ 33390—2015 Дороги автомобильные общего пользования. Мосты. Нагрузки и воздействия
ГОСТ 34028 Прокат арматурный для железобетонных конструкций. Технические условия
ГОСТ Р 53772 Канаты стальные арматурные семипроволочные стабилизированные. Технические условия
ГОСТ Р 57997 Арматурные и закладные изделия сварные, соединения сварные арматуры и закладных изделий железобетонных конструкций. Общие технические условия
ГОСТ Р 59623—2021 Дороги автомобильные общего пользования. Мостовые сооружения. Проектирование стальных элементов
СП 28.13330.2017 «СНиП 2.03.11-85 Защита строительных конструкций от коррозии»
СП 35.13330.2011 «СНиП 2.05.03-84* Мосты и трубы»
СП 63.13330.2018 «СНиП 52-01-2003 Бетонные и железобетонные конструкции. Основные положения»
СП 70.13330.2012 «СНиП 3.03.01-87 Несущие и ограждающие конструкции»
СП 131.13330.2020 «СНиП 23-01-99* Строительная климатология»

Примечание — При пользовании настоящим стандартом целесообразно проверить действие ссылочных стандартов (сводов правил) в информационной системе общего пользования — на официальном сайте Федерального агентства по техническому регулированию и метрологии в сети Интернет или по ежегодному информационному указателю «Национальные стандарты», который опубликован по состоянию на 1 января текущего года, и по выпускам ежемесячного информационного указателя «Национальные стандарты» за текущий год. Если заменен ссылочный документ, на который дана недатированная ссылка, то рекомендуется использовать действующую версию этого документа с учетом всех внесенных в данную версию изменений. Если заменен ссылочный документ, на который дана датированная ссылка, то рекомендуется использовать версию этого документа с указанным выше годом утверждения (принятия). Если после утверждения настоящего стандарта в ссылочный документ, на который дана датированная ссылка, внесено изменение, затрагивающее положение, на которое дана ссылка, то это положение рекомендуется применять без учета данного изменения. Если ссылочный документ отменен без замены, то положение, в котором дана ссылка на него, рекомендуется применять в части, не затрагивающей эту ссылку. Сведения о действии сводов правил целесообразно проверить в Федеральном информационном фонде стандартов.

3 Термины и определения

В настоящем стандарте применены следующие термины с соответствующими определениями:

3.1 вспомогательные (неосновные) конструкции: Конструкции, обеспечивающие защиту, безопасность в экстремальных ситуациях, удобство содержания в период эксплуатации и другие вспомогательные функциональные свойства.

3.2 выносливость: Способность материала, конструкции, соединения сопротивляться в заданных пределах усталостному разрушению под воздействием циклического изменения временной нагрузки.

3.3

долговечность: Свойство объекта, заключающееся в его способности выполнять требуемые функции в заданных режимах и условиях использования, технического обслуживания и ремонта до достижения предельного состояния.

[ГОСТ 27.002—2015, статья 3.1.9]

3.4

коррозионная стойкость: Способность металла сопротивляться коррозионному воздействию среды.

[ГОСТ 5272—68, пункт 8]

3.5 морозостойкость бетона: Способность бетона сохранять физико-механические свойства при многократном замораживании и оттаивании.

3.6

мост автомобильный: Мост на автомобильных дорогах, предназначенный для движения по нему транспортных средств.

[ГОСТ 33178—2014, пункт 3.4]

3.7

мост пешеходный: Мост, предназначенный в основном для движения пешеходов.

[ГОСТ 33178—2014, пункт 3.5]

3.8

мостовое сооружение: Инженерное сооружение, состоящее из опор и пролетных строений, предназначенное для пропуска через препятствие разных видов транспортных средств, пешеходов, водотоков, селей и коммуникаций различного назначения (мосты, путепроводы, пешеходные мосты, виадуки, эстакады, акведуки, селедуки); часто подменяется термином «мост».

[ГОСТ 33384—2015, пункт 3.7]

3.9

надежность строительного объекта: Способность строительного объекта выполнять требуемые функции в течение расчетного срока эксплуатации.

[ГОСТ 27751—2014, пункт 2.1.5]

3.10

несущая способность: Максимальный эффект воздействия, реализуемый в строительном объекте без превышения предельных состояний.

[ГОСТ 27751—2014, пункт 2.2.4]

3.11 **ось моста (ось пролетного строения):** Линия, совпадающая с проезжей частью дороги или разделительной полосы, относительно которой устанавливают положение и конфигурацию моста в плане и профиле.

3.12 **пластичность:** Это свойство твердых тел под действием внешних сил изменять, не разрушаясь, свою форму и размеры и сохранять остаточные (пластические) деформации после устранения этих сил.

3.13

предельное состояние: Состояние объекта, при котором его дальнейшая эксплуатация недопустима или нецелесообразна, либо восстановление его работоспособного состояния невозможно или нецелесообразно.

[ГОСТ 27.002—2015, статья 3.2.7]

3.14

свариваемость: Металлический материал, поддающийся сварке до установленной степени при данных процессах и для данной цели, когда сваркой достигается металлическая целостность при соответствующем технологическом процессе, чтобы свариваемые детали отвечали техническим требованиям как в отношении их собственных качеств, так и в отношении их влияния на конструкцию, которую они образуют.

[Адаптировано из ГОСТ 29273—92 (ИСО 581 — 80), раздел 2]

3.15

сопротивление усталости: Свойство материала противостоять усталости.

[ГОСТ 23207—78, пункт 2]

3.16

усталость: Процесс постепенного накопления повреждений материала под действием переменных напряжений, приводящих к изменению свойств, образованию и развитию трещин и разрушению.

[ГОСТ 23207—78, пункт 1]

4 Обозначения

В настоящем стандарте применены следующие обозначения:

- A_b — площадь сечения всего бетона;
- A'_b — то же, сжатой зоны бетона;
- A_{red} — то же, приведенного сечения элемента;
- A_p, A'_p — площадь сечения напрягаемой растянутой и сжатой продольной арматуры;
- A_s, A'_s — то же, ненапрягаемой арматуры;
- I_{red} — момент инерции приведенного сечения элемента относительно его центра тяжести;
- M — изгибающий момент от внешних нагрузок и воздействий;
- N — продольная сила от внешних нагрузок и воздействий;
- Q — поперечная сила от внешних нагрузок и воздействий;
- R_{bn} — нормативное сопротивление бетона осевому сжатию;
- R_{btn} — то же, растяжению;
- R_b — расчетное сопротивление бетона осевому сжатию при расчете по предельным состояниям первой группы;
- R_{bt} — то же, растяжению при расчете по предельным состояниям первой группы;
- $R_{b,cut}$ — расчетное сопротивление бетона непосредственному срезу при расчете по предельным состояниям первой группы;
- $R_{b,ser}$ — расчетное сопротивление бетона осевому сжатию при расчете по предельным состояниям второй группы;
- $R_{bt,ser}$ — то же, растяжению при расчете предварительно напряженных элементов по образованию трещин по предельным состояниям второй группы;
- $R_{b,mc1}$ — то же, сжатию при расчете на стойкость против образования продольных микротрещин (тс) при предварительном напряжении, транспортировании и монтаже по предельным состояниям второй группы;
- $R_{b,mc2}$ — то же, сжатию при расчете под эксплуатационной нагрузкой по формулам сопротивления упругих материалов (расчет на совместное воздействие силовых факторов и неблагоприятных влияний внешней среды) по предельным состояниям второй группы;
- $R_{b,sh}$ — расчетное сопротивление бетона скалыванию при изгибе по предельным состояниям второй группы;
- R_{sn} — нормативное сопротивление ненапрягаемой арматуры растяжению;
- R_{pn} — то же, напрягаемой арматуры растяжению;
- R_s — расчетное сопротивление ненапрягаемой арматуры растяжению;

- R_p — то же, напрягаемой арматуры растяжению;
 R_{sc} — то же, ненапрягаемой арматуры сжатию;
 R_{pc} — то же, напрягаемой арматуры, расположенной в сжатой зоне.
 R_{sw} — то же, поперечной ненапрягаемой арматуры;
 R_{pw} — то же, поперечной напрягаемой арматуры;
 W_{red} — момент сопротивления приведенного сечения элемента для крайнего растянутого волокна;
 a_s, a_p — расстояние от центра тяжести растянутой соответственно ненапрягаемой и напрягаемой продольной арматуры до ближайшей грани сечения;
 a'_s, a'_p — то же, для сжатой арматуры;
 b — ширина прямоугольного сечения, ширина стенки (ребра) таврового, двутаврового и коробчатого сечений;
 b'_f — ширина пояса таврового, двутаврового и коробчатого сечений в сжатой зоне;
 d — диаметр круглого элемента, номинальный диаметр арматурных стержней;
 e, e' — расстояние от оси приложения продольной силы N до центра тяжести соответственно растянутой и сжатой арматуры внецентренно растянутого сечения;
 e_c — эксцентриситет продольной силы N относительно центра тяжести приведенного сечения;
 e_0 — расчетное (с учетом коэффициента η , вводимого к значению e_c) расстояние от продольной силы N до центра тяжести растянутой арматуры внецентренно сжатого сечения;
 h — высота сечения;
 h'_f — приведенная (включая вуты) высота сжатого пояса таврового, двутаврового и коробчатого сечений;
 h_0 — рабочая высота сечения;
 i — радиус инерции поперечного сечения;
 n_1 — отношение модулей упругости стали и бетона, принимаемых при расчете по прочности, а при напрягаемой арматуре также и при расчете на выносливость;
 n' — то же, принимаемых при расчете на выносливость и трещиностойкость для элементов с ненапрягаемой арматурой;
 r — ядровое расстояние;
 x — высота сжатой зоны бетона;
 ε_{b0} — предельные деформации бетона при осевом сжатии;
 ε_{bu} — то же, при сжатии при изгибе;
 ε_{bt0} — то же, при осевом растяжении;
 ε_{btu} — то же, при растяжении при изгибе;
 η — коэффициент, учитывающий влияние поперечного изгиба при внецентренном сжатии (вводится к значению e_c), принимаемый согласно 7.1.6;
 μ — коэффициент армирования, определяемый как отношение площади сечения растянутой продольной арматуры к площади поперечного сечения без учета сжатых и растянутых свесов поясов;
 σ_{bt} — растягивающее (с учетом потерь) напряжение в бетоне растянутой зоны предварительно напряженного элемента под временной нагрузкой;
 σ_{bx}, σ_{by} — нормальные напряжения в бетоне соответственно вдоль продольной оси и в направлении, нормальном к ней;

- σ_{mt} , σ_{mc} — главные растягивающие и главные сжимающие напряжения в бетоне;
- σ_p — суммарное напряжение в напрягаемой арматуре растянутой зоны под нагрузкой;
- σ_{pc} — вводимое в расчет остаточное напряжение в напрягаемой арматуре, расположенной в сжатой зоне ($\sigma_{pc} = R_{pc} - \sigma_{pc1}$);
- σ_{pc1} — расчетное напряжение (за вычетом всех потерь) в напрягаемой арматуре, расположенной в сжатой зоне;
- σ_s — напряжение в ненапрягаемой растянутой арматуре под нагрузкой;
- τ_b — касательные напряжения в бетоне.

5 Основные положения

5.1 Для элементов железобетонных мостов необходимо соблюдать указания об обеспечении требуемой надежности конструкций от возникновения предельных состояний двух групп, предусмотренных ГОСТ 27751.

Для этого наряду с назначением соответствующих материалов и выполнением предусмотренных конструктивных требований необходимо проведение указанных в настоящем стандарте расчетов.

В зависимости от класса сооружений при их проектировании необходимо использовать коэффициенты надежности по ответственности, минимальные значения которых приведены в ГОСТ 27751—2014 (таблица 2).

5.2 Для недопущения предельных состояний первой группы железобетонные элементы конструкций мостов должны быть рассчитаны в соответствии с указаниями настоящего раздела по прочности, устойчивости и на выносливость, при этом в расчетах на выносливость должны рассматриваться нагрузки и воздействия, возможные на стадии эксплуатации сооружений.

Для недопущения предельных состояний второй группы проводятся расчеты, указанные в таблице 1.

Таблица 1

Расчет	Рабочая арматура	Стадии работы конструкции
По образованию продольных трещин	Ненапрягаемая и напрягаемая	Все стадии (нормальная эксплуатация, возведение сооружения, предварительное напряжение, хранение, транспортирование)
По образованию трещин, нормальных и наклонных к продольной оси элемента	Ненапрягаемая и напрягаемая	Все стадии (нормальная эксплуатация, возведение сооружения, предварительное напряжение, хранение, транспортирование)
По раскрытию трещин, нормальных и наклонных к продольной оси элемента	Ненапрягаемая и напрягаемая (кроме элементов с напрягаемой арматурой, проектируемых по категории требований по трещиностойкости 2а, см. таблицу 24)	Все стадии (нормальная эксплуатация, возведение сооружения, предварительное напряжение, хранение, транспортирование)
По закрытию (зажатию) трещин, нормальных к продольной оси элемента	Напрягаемая	Эксплуатация
По ограничению касательных напряжений	Ненапрягаемая и напрягаемая	Все стадии (нормальная эксплуатация, возведение сооружения, предварительное напряжение, хранение, транспортирование)
По деформациям (прогибам) пролетных строений и углам перелома профиля проезда в автодорожных мостах	Ненапрягаемая и напрягаемая	Эксплуатация

Оценку прочности и трещиностойкости сечений, нормальных к продольной оси изгибаемых и внецентренно сжатых (растянутых) железобетонных элементов, допускается выполнять на основе нелинейной деформационной модели, базирующейся на применении:

- уравнений равновесия;
- гипотезы плоских сечений;
- диаграмм деформирования материалов (бетона и арматуры).

При расчетах железобетонных элементов с использованием нелинейной деформационной модели в качестве критериев прочности и трещиностойкости следует использовать предельные изгибающие моменты (нормальные силы) по условиям прочности и трещиностойкости.

5.3 Расчеты по трещиностойкости совместно с конструктивными и другими требованиями (к водотводу и гидроизоляции конструкций, морозостойкости и водонепроницаемости бетона) должны обеспечивать коррозионную стойкость железобетонных мостов, а также препятствовать возникновению повреждений в них при совместном воздействии силовых факторов и неблагоприятных влияний внешней среды.

Элементы железобетонных конструкций в зависимости от назначения, условий работы и применяемой арматуры должны удовлетворять соответствующим категориям требований по трещиностойкости, которые предусматривают ограничение предельных напряжений в бетоне или предельную ширину раскрытия трещин по 8.1.1.

5.4 Усилия в сечениях железобетонных элементов статически неопределимых конструкций от нагрузок и воздействий при расчетах по предельным состояниям первой и второй групп следует определять с учетом неупругих деформаций бетона* и арматуры и наличия трещин.

В конструкциях, методика расчета которых с учетом неупругих свойств бетона не разработана, а также для промежуточных стадий расчета с учетом неупругих свойств бетона усилия в сечениях элементов допускается определять в предположении их линейной упругости.

5.5 Если в процессе изготовления или монтажа конструкции изменяются расчетные схемы или геометрические характеристики сечений, то усилия, напряжения и деформации в конструкции необходимо определять суммированием их для всех предшествующих стадий работы. При этом следует учитывать изменение усилий во времени из-за усадки и ползучести бетона и релаксации напряжений в напрягаемой арматуре.

5.6 В расчетах конструкций с ненапрягаемой арматурой по первой группе предельных состояний напряжения в бетоне и арматуре следует определять по правилам расчета упругих материалов без учета работы бетона растянутой зоны.

5.7 В предварительно напряженных железобетонных конструкциях напряжения в бетоне и арматуре в сечениях, нормальных к продольной оси элемента, следует определять по правилам расчета упругих материалов, рассматривая сечение как сплошное. Если бетон омоноличивания напрягаемой арматуры, расположенной в открытых каналах, не имеет сцепления по 10.1.2 с бетоном основной конструкции, то следует считать, что и напрягаемая арматура, расположенная в канале, не имеет сцепления с бетоном конструкции.

При определении ширины раскрытия трещин в элементах предварительно напряженных железобетонных конструкций (в том числе и со смешанным армированием) напряжения в арматуре следует определять без учета работы растянутой зоны бетона. Допускается усилия растянутой зоны бетона полностью передавать на арматуру.

Характеристики приведенного сечения во всех случаях необходимо определять с учетом имеющейся в сечении напрягаемой и ненапрягаемой арматуры с учетом 6.2.15.

Если элементы железобетонной конструкции выполнены из бетона разных классов, то общую рабочую площадь сечения следует определять с учетом соответствующих им модулей упругости.

В конструкциях, напрягаемых на бетон, на стадии его обжатия в рабочей площади бетона не учитывают площадь закрытых и открытых каналов. При расчете этих конструкций на стадии эксплуатации допускается в расчетной площади сечения бетона учитывать площадь сечения заинъецированных закрытых каналов. Бетон омоноличивания открытых каналов допускается учитывать при условии выполнения требований 8.2.6, специальных технологических мероприятий в соответствии с 10.1.2 и установки в бетоне омоноличивания ненапрягаемой арматуры. При этом ширина раскрытия трещин в

* Неупругие свойства бетона (усадка, ползучесть), влияние которых учитывается по разработанным методикам, в том числе при изменении расчетной схемы.

бетоне омоноличивания не должна превышать размеров, принятых для элементов, проектируемых по категории требований по трещиностойкости 3в.

5.8 В составных по длине (высоте) конструкциях следует производить проверки прочности и трещиностойкости в сечениях, совпадающих со стыками или пересекающих зону стыков.

Стыки должны обеспечивать передачу расчетных усилий без появления повреждений в бетоне омоноличивания и на торцах стыкуемых элементов (блоков).

5.9 Расчет стенок балок пролетных строений мостов по образованию трещин рекомендуется проводить с учетом кручения и изгиба стенок (из их плоскости).

5.10 Предварительное напряжение арматуры характеризуют значения начального (контролируемого) усилия, прикладываемого к концам напрягаемой арматуры через натяжные устройства, и установившегося усилия, равного контролируемому за вычетом потерь, произошедших к рассматриваемому моменту времени. При этом напряжения в арматуре, соответствующие контролируемому усилию, не должны превышать расчетных сопротивлений, указанных в таблице 16, с учетом коэффициентов условий работы в соответствии с 6.2.12.

Для напрягаемых арматурных элементов в проектной документации на конструкции железобетонные (КЖ) должны указываться значения контролируемых усилий и соответствующих им удлинений (вытяжек) арматуры в соответствии с приложением А, с учетом позиции 4 таблицы А.1.

Значения удлинений арматуры Δ_p в общем случае вычисляются по формуле

$$\Delta_p = \frac{\sigma_p}{E_p} \cdot \int_0^l \frac{dx}{e^{\omega x + \delta \theta}}, \quad (1)$$

где σ_p — напряжения, отвечающие контролируемому усилию и назначаемые с учетом требований 5.14;

E_p — модуль упругости напрягаемой арматуры;

l — расчетная длина арматурного элемента (расстояние от натяжного анкера до точки арматурного элемента с нулевым перемещением);

dx — элемент интегрирования;

$e = 2,718$ — основание натуральных логарифмов;

ω, δ — коэффициенты, определяемые в соответствии с приложением А, по таблице А.2;

x — длина участка от натяжного устройства до расчетного сечения, м;

θ — суммарный угол поворота оси арматуры, рад.

Значение вытяжки допускается корректировать при контроле работ по натяжению напрягаемой арматуры по фактическим значениям модуля упругости арматуры и измеренным коэффициентам трения, а также с учетом конструктивных особенностей натяжного оборудования.

При определении расчетного воздействия, создаваемого усилием напрягаемой арматуры, коэффициенты надежности γ_f по нагрузке следует принимать равными:

- для целых по длине элементов — $(1,0 \pm 0,1)$;

- для составных по длине элементов — по 7.10.1.

5.11 При расчете предварительно напряженных элементов место передачи на бетон сосредоточенных усилий с напрягаемой арматуры следует принимать в конструкциях:

- с внешними (концевыми) и внутренними (каркасно-стержневыми) анкерами в месте опирания или закрепления анкеров;

- с арматурой, не имеющей анкеров (с заанкериванием посредством сцепления арматуры с бетоном), — на расстоянии, равном $2/3$ длины зоны передачи напряжений.

Длину зоны передачи на бетон усилий с напрягаемой стержневой арматуры периодического профиля следует принимать при передаче усилия:

- плавной — $20d$ (где d — диаметр стержня);

- мгновенной посредством обрезки стержней (допускаемой при диаметрах стержней не более 18 мм) — $25d$.

Для элементов конструкций, предназначенных для эксплуатации в районах со средней температурой наружного воздуха наиболее холодной пятидневки ниже минус 40 °С, длину зоны передачи усилий на бетон следует увеличивать на $5d$.

Длину зоны передачи на бетон усилий с напрягаемых арматурных канатов класса К7 при отсутствии анкеров следует принимать в размерах, указанных в таблице 2.

Таблица 2

Класс канатов	Диаметр, мм	Длина зоны передачи на бетон усилий $l_{гр}$, см, при передаточной прочности бетона, отвечающей бетону классов по прочности на сжатие							
		В22,5	В25	В27,5	В30	В35	В40	В45	В50 и более
К7-1500	9	88	85	83	80	75	70	65	60
К7-1500	12	98	95	93	90	87	85	75	70
К7-1400	15,2	115	110	105	100	95	90	85	80
К7-1670	15,2	121	116	110	105	100	95	89	84
К7-1770	15,2	128	123	117	112	106	100	95	89
К7-1860	15,2	135	129	123	117	111	105	100	94

Примечания
 1 При мгновенной передаче на бетон усилия обжатия (посредством обрезки канатов) начало зоны передачи усилий следует принимать на расстоянии, равном $0,25l_{гр}$ от торца элемента.
 2 Для канатов диаметром 15,7 мм длину зоны передачи следует принимать с коэффициентом 1,05.

Для элементов конструкций, предназначенных для эксплуатации в районах со средней температурой наружного воздуха наиболее холодной пятидневки ниже минус 40 °С, при арматурных канатах класса К7 длину зоны следует принимать более значений, указанных в таблице 2:

- на 27 см — при диаметре канатов 9 мм;
- на 30 см — при диаметре канатов 12 мм;
- на 38 см — при диаметре канатов 15 мм.

Для пучков из четырех канатов К7 по ГОСТ 13840 длину зоны передачи усилий по таблице 2 следует принимать с коэффициентом 1,4.

Указанные значения длин передачи усилий на бетон даны для канатов класса К7 для максимальных значений контролируемых усилий в момент передачи усилия на бетон в соответствии с 6.2.12.

Применение пластически обжатых канатов класса К7О без анкеров не допускается.

5.12 Армирование зоны передачи на бетон сосредоточенных усилий следует выполнять с учетом напряженно-деформированного состояния этой зоны, определяемого методами теории упругости или другими обоснованными способами расчета на местные напряжения.

Передачу усилия с анкеров напрягаемой арматуры на бетон следует выполнять с применением опорных элементов и косвенного армирования бетона анкерной зоны. Конструкция специальных анкерных деталей и косвенного армирования должна входить в комплект применяемой системы предварительного натяжения, надежность которой должна быть подтверждена экспериментальным путем в ходе разработки. Кроме арматуры косвенного армирования следует устанавливать арматуру зоны местного армирования с учетом напряженно-деформированного состояния этой зоны, определяемого методами теории упругости или иными методами. При конструировании зоны передачи усилия на бетон следует учитывать требования по расположению анкеров между собой и относительно граней конструкции с учетом проектируемой передаточной прочности бетона.

5.13 Влияние усадки и ползучести бетона следует учитывать при определении:

- потерь предварительных напряжений в арматуре;
- снижения обжатия бетона в предварительно напряженных конструкциях;
- изменений усилий в конструкциях с искусственным регулированием напряжений;
- перемещений (деформаций) конструкций от постоянных нагрузок и воздействий;

- усилий в статически неопределимых конструкциях;
- усилий в сборно-монолитных конструкциях.

Перемещения (деформации) конструкций от временных нагрузок допускается определять без учета усадки и ползучести бетона.

При расчете двухосно- и трехосно-обжатых элементов потери напряжений в напрягаемой арматуре и снижение обжатия бетона вследствие его усадки и ползучести допускается определять отдельно по каждому направлению действия усилий.

В сборно-монолитных и монолитных конструкциях следует учитывать влияние разности температур между отдельными элементами конструкций, в том числе влияние экзотермического разогрева при бетонировании.

5.14 Напряжения в элементах предварительно напряженных железобетонных конструкций следует определять по контролируемому усилию за вычетом:

- первых потерь — на стадии обжатия бетона;
- первых и вторых потерь — на стадии эксплуатации.

К первым потерям следует относить:

а) в конструкциях с натяжением арматуры на упоры — потери вследствие деформации анкеров, трения арматуры об огибающие приспособления, релаксации напряжений в арматуре (в размере 50 % полных), температурного перепада, быстроснатекающей ползучести, а также от деформации форм (при натяжении арматуры на формы);

б) в конструкциях с натяжением арматуры на бетон — потери вследствие деформации анкеров, трения арматуры о стенки закрытых и открытых каналов, релаксации напряжений в арматуре (в размере 50 % полных).

Ко вторым потерям следует относить:

а) в конструкциях с натяжением арматуры на упоры — потери вследствие усадки и ползучести бетона, релаксации напряжений в арматуре (в размере 50 % полных);

б) в конструкциях с натяжением арматуры на бетон — потери вследствие усадки и ползучести бетона, релаксации напряжений в арматуре (в размере 50 % полных), смятия под витками спиральной или кольцевой арматуры, навиваемой на бетон, деформации стыков между блоками в составных по длине конструкциях.

Значения отдельных из перечисленных потерь следует определять в соответствии с приложением А с учетом 5.15.

Допускается принимать, что вторые потери от релаксации напряжений в арматуре (в размере 50 % полных) происходят равномерно и полностью завершаются в течение одного месяца после обжатия бетона.

Суммарное значение первых и вторых потерь не должно приниматься менее 98 МПа.

5.15 При определении потерь предварительного напряжения в арматуре от усадки и ползучести бетона необходимо руководствоваться следующими указаниями:

а) изменение во времени потерь $\Delta\sigma_p(t)$ от усадки и ползучести бетона допускается определять по формуле

$$\Delta\sigma_p(t) = (1 - e^{-0,1\sqrt{t}}) \cdot \Delta\sigma_p(t \rightarrow \infty), \quad (2)$$

где $e = 2,718$ — основание натуральных логарифмов;

t — время в сутках, отсчитываемое при определении потерь от ползучести со дня обжатия бетона, от усадки — со дня окончания бетонирования;

$\Delta\sigma_p(t \rightarrow \infty)$ — конечные (предельные) значения потерь в арматуре от усадки и ползучести бетона, определяемые в соответствии с приложениями А или Б;

б) для конструкций, предназначенных для эксплуатации при влажности воздуха окружающей среды ниже 40 %, потери от усадки и ползучести бетона следует увеличивать на 25 %, за исключением конструкций, предназначенных для эксплуатации в климатическом подрайоне IVA согласно СП 131.13330 и не защищенных от солнечной радиации, для которых указанные потери увеличиваются на 50 %;

в) допускается использовать более точные методы для определения потерь и перераспределения усилий от усадки и ползучести бетона с учетом предельных удельных значений деформаций ползучести и усадки бетона, влияния арматуры, возраста и передаточной прочности бетона, постадийного при-

ложения нагрузки и длительности ее воздействия на каждой стадии, скорости развития деформаций во времени, приведенных размеров поперечных сечений, относительной влажности среды и других факторов. Эти методы должны быть обоснованы. При этом нормативные деформации ползучести C_n и усадки бетона ε_n следует принимать по 6.1.15.

5.16 Расчетную длину стоек отдельно стоящих рам при жестком соединении стоек с ригелем допускается принимать по таблице 3 в зависимости от соотношения жесткости ригеля $B_1 = E_b \cdot I_1$ и стоек $B_2 = E_b \cdot I_2$.

Таблица 3

Отношение пролета ригеля L к высоте стойки H	Расчетная длина стойки l_0 при отношении жесткости B_1/B_2		
	0,5	1	5
0,2	1,1H	H	H
1	1,3H	1,15H	H
3	1,5H	1,4H	1,1H

Примечание — При промежуточных значениях отношений L/H и B_1/B_2 расчетную длину l_0 допускается определять по интерполяции.

При расчете частей или элементов опор на продольный изгиб с использованием методов строительной механики, касающихся определения расчетной (свободной) длины сжатых стержней, допускается учитывать упругое защемление (упругую податливость) концов рассматриваемых элементов вследствие деформативности грунта и наличия в подвижных опорных частях сил трения. Если такие расчеты не проводятся, то при применении подвижных опорных частей каткового и секторного типов, а также на фторопластовых прокладках взаимную связанность верха опор учитывать не следует.

В сжатых железобетонных элементах площадь поперечного сечения продольной арматуры (в процентах к полной площади расчетного сечения бетона) должна быть не менее:

- 0,20 — в элементах с гибкостью $l_0/i \leq 17$;

- 0,60 — то же, с гибкостью $l_0/i > 104$;

для промежуточных значений гибкости l_0/i — по интерполяции,

где l_0 — расчетная длина элемента;

i — радиус инерции поперечного сечения элемента, вычисляемый по формуле:

$$i = \sqrt{J_b / A_b}, \quad (3)$$

где J_b — момент инерции бетонного сечения;

A_b — площадь бетонного сечения.

Если требования по величине минимального армирования не удовлетворяются, то элементы конструкции следует рассчитывать как бетонные.

Гибкость сжатых железобетонных элементов в любом направлении в стадии эксплуатации сооружения не должна быть свыше 120, а на стадии монтажа — 150.

Гибкость l_0/i_{ef} элементов с косвенным армированием не должна превышать при сетках 55, при спирали — 35 (i_{ef} — радиус инерции части бетонного сечения, ограниченной осями крайних стержней сетки или спирали).

5.17 Основные конструктивные требования к мостовым сооружениям приведены в ГОСТ 33384—2015 (раздел 8).

Для элементов железобетонных конструкций при обеспечении условий их изготовления, требуемой долговечности и совместной работы арматуры и бетона необходимо выполнять конструктивные требования, изложенные в разделе 9.

5.18 Расчеты следует выполнять в соответствии с требованиями статьи 3 [1]. Конструктивные элементы железобетонных мостовых сооружений следует рассчитывать на нагрузки и воздействия и

их сочетания в соответствии с ГОСТ 33390—2015 (подразделы 3.1 и 3.2) и СП 35.13330.2011 (подразделы 6.1—6.3).

6 Материалы для элементов железобетонных конструкций

6.1 Бетон

6.1.1 В железобетонных элементах конструкций мостов следует предусматривать применение конструкционного тяжелого бетона со средней плотностью от 2200 до 2500 кг/м³ включительно*, соответствующего ГОСТ 26633.

Применение бетона с другими признаками и плотностью допускается в опытных конструкциях.

Бетон конструкции по прочности на сжатие характеризуется проектным классом, передаточной и отпускной прочностями. Класс бетона по прочности на сжатие «В» определяется значением (гарантированным с обеспеченностью 0,95) прочности на сжатие, контролируемой на кубах 150 × 150 × 150 мм в установленные сроки.

Проектный класс бетона «В» — прочность бетона конструкции, назначаемая в проекте.

Передаточная прочность бетона R_{bp} — прочность (соответствующая классу) бетона в момент передачи на него усилия в процессе изготовления и монтажа по 6.1.14.

Отпускная прочность бетона R_{b0} — прочность (соответствующая классу) бетона в момент отгрузки (замораживания) его со склада завода-изготовителя.

6.1.2 Для железобетонных элементов конструкций мостов следует применять тяжелый бетон классов по прочности на сжатие В20, В22,5, В25, В27,5, В30, В35, В40, В45, В50, В55 и В60. Бетон классов В22,5 и В27,5 следует предусматривать при условии, что это приводит к экономии цемента и не снижает других технико-экономических показателей конструкции. При соответствующем технико-экономическом обосновании допускается применение бетонов класса по прочности на сжатие выше В60 по ГОСТ 26633, а также фибробетонов на основе стальной и полимерной фибры, в том числе сверхпрочных, выпускаемых по техническим условиям.

В зависимости от вида конструкций, их армирования и условий работы применяемый бетон должен соответствовать требованиям, приведенным в таблице 4.

Таблица 4

Конструкции, армирование и условия работы		Бетон класса по прочности на сжатие не ниже
1	Бетонные	В20
2	Железобетонные с ненапрягаемой арматурой: а) кроме пролетных строений б) пролетные строения	В25 В30
3	Железобетонные предварительно напряженные: а) без анкеров: 1) при стержневой арматуре классов: А600 (А-IV), Ат600 (Ат-IV) А800 (А-V), Ат800 (Ат-V), Ат1000 (Ат-VI) 2) при проволочной арматуре из одиночных проволок и канатов класса К7, а также пучков канатов б) с анкерами: 1) при проволочной арматуре из одиночных проволок и из одиночных арматурных канатов класса К7 2) из пучков арматурных канатов класса К7 и при стальных канатах (со свивкой спиральной двойной и закрытых)	В30 В35 В35 В35 В35

* Изложенные в разделе нормы и требования относятся к бетону с указанной плотностью, который далее (без указания плотности) именуется «тяжелый бетон».

Окончание таблицы 4

Конструкции, армирование и условия работы		Бетон класса по прочности на сжатие не ниже
4	Блоки облицовки опор на реках с ледоходом при расположении мостов в районах со средней температурой наружного воздуха и наиболее холодной пятидневки, °С:	
	– 40 и выше,	V35
	ниже – 40.	V45
	Для опор мостов при их расположении в зонах действия приливов и отливов или попеременного замораживания и оттаивания при работе плотин	V45
Бетон заполнения внутренних полостей сборно-монолитных опор		V20

Для омоноличивания напрягаемой арматуры, располагаемой в открытых каналах, следует предусматривать бетон класса по прочности на сжатие не ниже V35.

Инъектирование арматурных каналов в предварительно напряженных конструкциях должно проводиться раствором прочностью на 28-й день не ниже 30 МПа.

Для омоноличивания стыков сборных конструкций следует применять бетон класса по прочности на сжатие не ниже принятого для стыкуемых элементов, но не выше V35, если более высокий класс не требуется по расчету или в соответствии с конструктивными требованиями.

6.1.3 Марки бетона и раствора по морозостойкости F в зависимости от климатических условий зоны (характеризуемые среднемесячной температурой наиболее холодного месяца согласно СП 131.13330, °С) строительства, расположения и вида конструкций следует принимать по таблице 5.

Таблица 5

Климатические условия и условия эксплуатации	Расположение конструкций и их частей					
	В надводной, подземной и надземной незатопляемой зонах ¹⁾		В зоне переменного уровня воды ^{2), 3)}			
	Вид конструкций					
	железобетонные и тонкостенные бетонные (толщиной менее 0,5 м)	бетонные массивные	железобетонные и тонкостенные бетонные	Бетонные массивные		блоки облицовки
кладка тела опор (бетон наружной зоны)				кладка заполнения при блоках облицовки (бетон внутренней зоны)		
Марка бетона по морозостойкости						
Умеренные –10 °С и выше	F200	F100	F200	F100	F100	—
Суровые ниже –10 °С до –20 °С включительно	F200	F100	F300	F200	F100	F300
Особо суровые –20 °С	F300	F200	F300	F300	F200	F400
Зоны воздействия антиголедных солей	F ₂ 300 (в солях)					

¹⁾ К надземным незатопляемым зонам в опорах следует относить части, расположенные на 1 м выше поверхности грунта. Для бетона участков опор, расположенных ниже и достигающих половины глубины промерзания грунта, следует предусматривать требования, указанные для конструкций, находящихся в зоне переменного уровня воды.

²⁾ За верхнюю границу зоны переменного уровня воды следует принимать условный уровень, который на 1 м выше наивысшего уровня ледостава, за нижнюю — уровень на 0,5 м ниже нижней поверхности слоя льда наинизшего ледостава.

Окончание таблицы 5

3) Марка бетона по морозостойкости для конструкций, находящихся в зоне действия приливов, по отношению к марке, приведенной в таблице, повышается на 100 циклов.

Примечания

1 К бетону частей конструкций подводных (на 0,5 м ниже поверхности слоя льда наинизшего ледостава), подземных (ниже половины глубины промерзания), а также находящихся в вечномерзлых грунтах, требования по морозостойкости не нормируются. К подземным частям конструкции в обсыпных устоях относятся части тела устоя, расположенные ниже половины глубины промерзания грунта конуса насыпи.

2 Бетон всех элементов мостового полотна, включая плиты проезжей части автодорожных мостов без гидроизоляции, а также бетон выравнивающего слоя одежды ездового полотна, выполняющий гидроизолирующие функции, должен отвечать требованиям по морозостойкости, предъявляемым к бетону, находящемуся в зоне переменного уровня воды.

3 К зонам воздействия антигололедных солей относятся элементы, примыкающие к автодорожному полотну, уборка снега с которого может проводиться с использованием солей, а также зоны конструкций, расположенные в плане и по высоте не далее трех метров от него, не имеющие гидроизоляции либо иной антикоррозионной защиты.

6.1.4 Марки по морозостойкости бетона тела опор и блоков облицовки для мостов, расположенных вблизи плотин гидростанций и водохранилищ, должны устанавливаться в каждом отдельном случае на основе анализа конкретных условий эксплуатации и требований, предъявляемых в этих случаях к бетону речных гидротехнических сооружений.

6.1.5 Железобетонные элементы и части конструкций, в том числе бетонируемые стыки железобетонных мостов и защитный слой одежды ездового полотна, должны проектироваться из бетона, имеющего марку по водонепроницаемости не ниже W8.

Для бетона с морозостойкостью F₂₃₀₀ водонепроницаемость допускается назначать W12, а минимальный класс бетона на сжатие B35.

6.1.6 В элементах железобетонных конструкций мостов, предназначенных для эксплуатации в агрессивных средах, включая воздействие агрессивных грунтовых вод, морского климата и морской воды, следует применять бетоны, обладающие стойкостью, в соответствии с требованиями СП 28.13330 по составу, классу прочности, морозостойкости, водонепроницаемости, минимальному защитному слою, с учетом срока эксплуатации конструкций.

Минимальный класс поверхности бетонных и железобетонных конструкций следует принимать в соответствии с требованиями СП 70.13330.2012 (приложение X):

- А3 — предназначенных под окраску, в том числе архитектурную вторичную защиту от воздействия окружающей среды и напыляемую гидроизоляцию;
- А4 — предназначенных для укладки оклеечной (наплавляемой) гидроизоляции;
- А6 — обрабатываемых проникающими составами без образования пленки на поверхности, а также подземных, покрываемых обмазочной гидроизоляцией, и надземных без покрытия;
- А7 — омоноличиваемых бетоном, а также подземных, не имеющих покрытия.

6.1.7 Основными нормативными прочностными характеристиками бетона являются значения сопротивления бетона осевому сжатию (призменная прочность) R_{bn} и осевому растяжению R_{bt} , определяемые с обеспеченностью 0,95.

Основные расчетные прочностные характеристики бетона — сопротивление осевому сжатию R_b и осевому растяжению R_{bt} — определяют делением нормативных значений сопротивления бетона на соответствующий коэффициент надежности по материалу γ_m и умножением на коэффициент условий работы m_n .

Коэффициент надежности по материалу (бетону) γ_m для предельных состояний первой группы принимают равным 1,3 для осевого сжатия и 1,5 для осевого растяжения.

Для предельных состояний второй группы коэффициент надежности по материалу γ_m равен 1,0.

Коэффициент условий работы по назначению принимают равным:

- 0,9 — для предельных состояний первой группы;
- 1,0 — для предельных состояний второй группы.

Расчетные сопротивления бетона разных классов при расчете конструкций мостов и труб по предельным состояниям первой и второй групп следует принимать по таблице 6.

Расчетные сопротивления бетона на непосредственный срез $R_{b,cat}$ при расчетах конструкций по предельным состояниям первой группы следует принимать:

- для сечений, расположенных в монолитном армированном бетоне, когда не учитывается работа арматуры — $R_{b,cat} = 0,1R_b$;
- для тех же сечений при учете работы арматуры на срез — согласно 7.8.2;
- в местах сопряжения бетона омоноличивания с бетоном сборных элементов при соблюдении требований 10.1.2 — $R_{b,cat} = 0,05R_b$.

Для бетонных конструкций расчетные сопротивления сжатию R_b и $R_{b,mc2}$ необходимо принимать на 10 % ниже значений, указанных в таблице 6, а для непосредственного среза — $R_{b,cat} = 0,05R_b$.

Расчетные сопротивления монолитного бетона класса В20 во внутренних полостях (в ядре) круглых оболочек опор допускается в расчетах повышать на 25 %.

6.1.8 Расчетные сопротивления бетона, приведенные согласно 6.1.7 и в таблице 6, в соответствующих случаях следует принимать с коэффициентами условий работы согласно таблице 7.

6.1.9 При многократно повторяющихся нагрузках, действующих на элементы, подлежащие расчету на выносливость, расчетные сопротивления бетона сжатию в расчетах на выносливость R_{bf} вычисляются по формуле

$$R_{bf} = m_{b1} R_b = 0,6 \cdot \beta_b \cdot \varepsilon_b \cdot R_b, \quad (4)$$

где m_{b1} — коэффициент условий работы;

R_b — расчетное сопротивление бетона осевому сжатию при расчетах по предельным состояниям первой группы, принимаемое по таблице 6;

β_b — коэффициент, учитывающий рост прочности бетона во времени и принимаемый по таблице 8;

ε_b — коэффициент, зависящий от асимметрии цикла повторяющихся напряжений $\rho_b = \sigma_{b \min} / \sigma_{b \max}$ и принимаемый по таблице 9.

Таблица 6

Вид сопротивления	Условное обозначение	Расчетное сопротивление, МПа, бетона классов по прочности на сжатие											
		B20	B22,5	B25	B27,5	B30	B35	B40	B45	B50	B55	B60	
При расчетах по предельным состояниям первой группы													
Сжатие осевое (призменная прочность)	R_b	10,50	11,75	13,00	14,30	15,50	17,50	20,00	22,00	25,00	27,50	30,00	
Растяжение осевое	R_{bt}	0,85	0,90	0,95	1,05	1,10	1,15	1,25	1,30	1,40	1,45	1,50	
При расчетах по предельным состояниям второй группы													
Сжатие осевое (призменная прочность)	$R_{b,ser}$	15,0	16,8	18,5	20,5	22,0	25,5	29,0	32,0	36,0	39,5	43,0	
Растяжение осевое	$R_{bt,ser}$	1,40	1,50	1,60	1,70	1,80	1,95	2,10	2,20	2,30	2,40	2,50	
Скалывание при изгибе	$R_{b,sh}$	1,95	2,30	2,50	2,75	2,90	3,25	3,60	3,80	4,15	4,45	4,75	
Сжатие осевое (призменная прочность) для расчетов по предотвращению образования в конструкциях продольных трещин: - при предварительном напряжении и монтаже - на стадии эксплуатации	$R_{b,mc1}$ $R_{b,mc2}$	— 8,8	— 10,3	13,7 11,8	15,2 13,2	16,7 14,6	19,6 16,7	23,0 19,6	26,0 22,0	29,9 25,0	32,8 27,5	36,2 30,0	

Таблица 7

Фактор, обуславливающий введение коэффициента условий работы	Коэффициент условий работы	Расчетное сопротивление бетона, к которому вводится коэффициент	Значение коэффициента условий работы
1 Многократно повторяющаяся нагрузка	m_{b1}	R_b	По 6.1.9
2 Бетонирование в вертикальном положении сжатых элементов с площадью поперечного сечения 0,3 м ² и менее	m_{b4}	R_b	0,85
3 Влияние двухосного напряженного состояния при поперечном обжатии бетона	m_{b6}	R_b	По 6.1.10
		$R_{b,sh}$	По 6.1.10
4 Работа конструкции в районах со средней температурой наружного воздуха наиболее холодной пятидневки ниже – 40 °С при отсутствии водонасыщения бетона	m_{b7}	R_b	0,9
5 Попеременное замораживание и оттаивание бетона, находящегося в водонасыщенном состоянии в конструкциях, эксплуатируемых в районах со средней температурой наружного воздуха наиболее холодной пятидневки, °С: – 40 и выше ниже – 40	m_{b8}	R_b	0,9
	m_{b8}	R_b	0,8
6 Работа конструкций, не защищенных от солнечной радиации, в климатическом подрайоне IVA согласно СП 131.13330	m_{b9}	R_b, R_{bt}	0,85
7 Наличие в составных конструкциях: – бетонизируемых стыков – клееных стыков – швов на растворе в неармированной кладке	m_{b10}	R_b	По 6.1.11 и таблице 10
	m_{b10}	R_b	По 6.1.12
	m_{b10}	R_b	По 6.1.13
8 Расчет элементов в стадии эксплуатации по предельным состояниям второй группы: а) на кривой изгиб и косое внецентренное сжатие б) на кручение в) на скалывание по плоскости сопряжения бетона омоноличивания с бетоном конструкции	m_{b13}	$R_{b,mc2}$	1,10
	m_{b14}	$R_{b,sh}$	1,15
	m_{b15}	$R_{b,sh}$	0,50

Таблица 8

Класс бетона по прочности на сжатие	B27,5 и ниже	B30	B35	B40	B45	B50	B55	B60
β_b	1,34	1,31	1,28	1,26	1,24	1,22	1,21	1,20

Таблица 9

Коэффициент цикла повторяющихся напряжений ρ_b	0,1 и менее	0,2	0,3	0,4	0,5	0,6 и более
ϵ_b	1,00	1,05	1,10	1,15	1,20	1,24

Примечание — Для промежуточных значений ρ_b коэффициент ϵ_b следует определять по интерполяции.

6.1.10 В расчетах предварительно напряженных конструкций при поперечном их обжатии напряжением σ_{by} к расчетным сопротивлениям бетона осевому сжатию R_b , скалыванию при изгибе $R_{b,sh}$ и непосредственному срезу $R_{b,cut}$ следует вводить коэффициенты условий работы m_{b6} , равные:

а) для R_b :

$m_{b6} = 1,1$ — если $0,1 \cdot R_b \leq \sigma_{by} \leq 0,2 \cdot R_b$;

$m_{b6} = 1,2$ — при напряжениях $\sigma_{by} = 0,6 \cdot R_b$, которые представляют собой максимальную величину, учитываемую в расчетах;

б) для $R_{b,sh}$ и $R_{b,cut}$:

$m_{b6} = 1 + 1,15 \cdot \sigma_{by} / R_{b,sh}$ — при $\sigma_{by} \leq 0,98$ МПа;

$m_{b6} = 1 + \sigma_{by} / R_{b,sh}$ — при $\sigma_{by} = 2,94$ МПа.

Для промежуточных значений σ_{by} коэффициенты условий работы бетона принимают по интерполяции.

6.1.11 При расчете составных по длине конструкций с бетонируемыми стыками значения коэффициента условий работы m_{b10} , учитывающего разницу в прочности бетона конструкции и материала заполнения стыкового шва на каждой стадии работы стыка, следует принимать в зависимости от толщины шва b и отношения прочности бетона (раствора) в стыке (шве) R_{bj} к прочности бетона в блоках конструкции $R_{b,con}$ по таблице 10.

При толщине частей блока менее 120 мм, а также при наличии в теле блока отверстий для пропуска напрягаемой арматуры значения m_{b10} для стыка с толщиной шва от 20 до 40 мм следует принимать, как для шва толщиной 70 мм, для шва толщиной 70 мм — как для шва толщиной 200 мм.

Таблица 10

Толщина шва, мм	Коэффициенты условий работы m_{b10} при отношениях $R_{bj}/R_{b,con}$								
	0,2 и менее	0,3	0,4	0,5	0,6	0,7	0,8	0,9	1,0
От 20 до 40	0,70	0,76	0,82	0,88	0,94	1,00	1,00	1,00	1,00
70	0,50	0,58	0,65	0,72	0,80	0,85	0,90	0,95	1,00
200 и более	0,20	0,30	0,40	0,50	0,60	0,70	0,80	0,90	1,0

6.1.12 Составные конструкции по длине пролетных строений с клееными стыками следует проектировать такими, чтобы они были способны нести монтажные нагрузки при неотвержденном клее.

В расчетах составных конструкций по длине с клееными стыками коэффициент условий работы m_{b10} , вводимый к расчетным сопротивлениям бетона блоков и учитывающий снижение прочности конструкции до отверждения клея, следует принимать в зависимости от вида поверхности бетона торцов блоков:

- при рифленой — 0,90;
- при гладкой — 0,85.

Для клееных стыков, расстояния между которыми менее наибольшего размера сечения, а также для стыков вставных диафрагм указанные значения m_{b10} следует уменьшать на 0,05.

Для клееных стыков с отвержденным клеем следует принимать $m_{b10} = 1$.

6.1.13 При расчете неармированной кладки из бетонных блоков на растворе к расчетным сопротивлениям бетона, принимаемым для бетонных конструкций в соответствии с 6.1.7, следует вводить коэффициенты условий работы m_{b10} , равные:

- 0,85 — при классах бетона блоков В20 и В22,5;
- 0,75 — то же, В25—В35;
- 0,70 — то же, В40 и выше.

Толщина горизонтальных швов кладки не должна быть более 1,5 см, а раствор в швах должен иметь прочность в 28-дневном возрасте не ниже прочности бетонных блоков.

6.1.14 При изготовлении предварительно напряженных конструкций обжатие бетона допускается при его прочности не ниже установленной в проекте.

Расчетные сопротивления бетона для назначения передаточной прочности следует определять по таблице 6 путем интерполяции значений, относящихся к близким классам бетона.

Прочность бетона к моменту передачи на него полного усилия с напрягаемой арматуры и при монтаже следует назначать, как правило, не менее прочности, соответствующей классу бетона по прочности В25.

6.1.15 Основными деформационными характеристиками бетона являются нормативные значения:

- предельных деформаций бетона при: осевом сжатии ϵ_{b0} , сжатии при изгибе ϵ_{bu} , осевом растяжении ϵ_{bt0} и растяжении при изгибе ϵ_{btu} ;
- модуля упругости бетона при сжатии и растяжении E_b ;
- модуля сдвига бетона G_b ;
- коэффициента поперечных деформаций ν ;
- предельных удельных деформаций ползучести бетона C_n ;
- предельных относительных деформаций усадки ϵ_{sn} .

Значения предельных относительных деформаций бетона следует принимать:

- в случае осевого сжатия $\epsilon_{b0} = 0,002$;
- в случае сжатия с изгибом $\epsilon_{bu} = 0,0035$;
- в случае осевого растяжения $\epsilon_{bt0} = 0,0001$;
- в случае растяжения с изгибом $\epsilon_{btu} = 0,00015$.

Значение модулей упругости бетона при сжатии и растяжении E_b и при твердении бетона конструкций в естественных условиях в случае отсутствия опытных данных следует принимать по таблице 11.

Таблица 11

Класс бетона по прочности на сжатие	В20	В22,5	В25	В27,5	В30	В35	В40	В45	В50	В55	В60
E_b , ГПа	27,0	28,5	30,0	31,5	32,5	34,5	36,0	37,5	39,0	39,5	40,0

Значения модулей упругости E_b , приведенные в таблице 11, следует уменьшать:

- на 10 % — для бетона, подвергнутого тепловлажностной обработке, а также для бетона, работающего в условиях попеременного замораживания и оттаивания;
- на 15 % — для бетона конструкций, не защищенных от солнечной радиации, в климатическом подрайоне IVA в соответствии с СП 131.13330.

Для кладки из бетонных блоков значения модулей деформации E следует принимать для бетона классов:

- В20 — В35 — $0,5E_b$;
- В40 и выше — $0,6E_b$.

Приведенный модуль деформации бетона сборно-монолитной опоры в целом определяется как средневзвешенный по значениям модуля деформации бетона кладки из блоков и модуля упругости бетона ядра сечения с учетом пропорциональности их площадей сечения по отношению ко всей площади сечения опоры.

Модуль сдвига бетона E_b следует принимать равным $0,4E_b$.

Коэффициент поперечной деформации (коэффициент Пуассона) следует принимать $\nu = 0,2$.

Минимальное значение модуля упругости клеев, используемых в стыках составных конструкций, не должно быть меньше 1500 МПа, а значение коэффициента поперечной деформации ν — не более 0,25.

Нормативные значения предельных удельных деформаций ползучести C_n и относительных деформаций усадки ϵ_{sn} следует принимать по таблице 12.

Учитываемые в расчетах значения предельных удельных деформаций ползучести и деформаций усадки получают путем умножения нормативных значений на коэффициенты, принимаемые в зависимости от передаточной прочности, возраста бетона в момент загрузки, модуля удельной поверхности элемента (отношения открытой поверхности элемента к его объему) и относительной влажности воздуха в соответствии с данными таблицы 13.

Таблица 12

Показатель	Нормативные значения деформаций ползучести бетона C_p и усадки ϵ_{sn} для бетонов классов прочности на сжатие										
	B20	B22,5	B25	B27,5	B30	B35	B40	B45	B50	B55	B60
$C_p \cdot 10^6$, МПа ⁻¹	115	107	100	92	84	75	67	55	50	41	39
$\epsilon_{sn} \cdot 10^6$	400	400	400	400	400	400	400	365	330	315	300
Примечание — Для бетона, подвергнутого тепловлажностной обработке при 50 °С и выше, значения C_p и ϵ_{sn} следует уменьшать на 10 %.											

Таблица 13

Фактор	Поправочные коэффициенты к значениям нормативных предельных деформаций	
	ползучести	усадки
Передаточная прочность бетона на сжатие в долях проектного класса бетона:		
0,5	1,70	—
0,6	1,60	—
0,7	1,40	—
0,8	1,25	—
0,9	1,15	—
1,0	1,00	—
Возраст бетона в момент загрузки, сут:		
28 и менее	1,0	—
60	0,8	—
90	0,7	—
180	0,6	—
360 и более	0,5	—
Модуль удельный поверхности элемента, м ⁻¹ :		
0	0,51	0,22
5	0,65	0,54
10	0,76	0,66
20	0,93	0,92
40	1,11	1,10
60	1,23	1,18
80 и более	1,30	1,22
Относительная влажность воздуха, %:		
40 и менее	1,27	1,14
50	1,13	1,08
60	1,00	1,00
70	0,87	0,91
80	0,73	0,79
90	0,60	0,63
100 и более	0,47	0,50
Примечания		
1 Для промежуточных значений факторов коэффициенты принимают по интерполяции.		
2 Влажность принимается как средняя относительная влажность воздуха наиболее жаркого месяца по СП 131.13330, а при расположении конструкций в подрайоне IVA — как среднемесячная влажность, соответствующая времени обжигания бетона. Для типовых конструкций допускается принимать влажность, равную 60 %.		

6.2 Арматура

6.2.1 Основным прочностным показателем арматуры является класс арматуры по прочности на растяжение. Класс арматуры отвечает гарантированному (браковочному) значению физического или условного предела текучести, устанавливаемому в соответствии с требованиями государственных стандартов или технических условий на арматуру.

Каждому классу арматуры кроме характеристики по пределу текучести соответствуют также свои значения временного сопротивления разрыву и относительного равномерного удлинения после разрыва.

Для высокопрочной проволоки и арматурных канатов допускается устанавливать класс арматуры по гарантированному (браковочному) значению временного сопротивления.

Кроме того, к арматуре предъявляются требования по дополнительным показателям качества, определяемым по соответствующим стандартам:

- свариваемость, оцениваемая испытаниями по прочности сварных соединений в зависимости от вида сварки и соединения;
- коррозионная стойкость, оцениваемая испытаниями по продолжительности пребывания арматуры в напряженном состоянии в агрессивной среде до разрушения;
- пластичность, оцениваемая испытаниями на изгиб (стержни) или перегиб (проволока) до разрушения;
- релаксационная стойкость, оцениваемая испытаниями по величине потерь под напряжением за определенный промежуток времени;
- сопротивление усталости, оцениваемое пределом выносливости при нормированном количестве циклов нагружения;
- хладостойкость, оцениваемая испытаниями на ударную вязкость или испытаниями на прочность образцов, в том числе и сварных образцов, при воздействии низких отрицательных температур (минус 40 °С, минус 60 °С).

Дополнительные показатели качества арматуры при проектировании железобетонных элементов мостовых конструкций устанавливаются в соответствии с требованиями расчетов, условий эксплуатации и различных воздействий окружающей среды.

Марки стали для арматуры железобетонных мостов, устанавливаемой по расчету в зависимости от условий работы элементов конструкций и средней температуры наружного воздуха наиболее холодной пятидневки в районе строительства, следует принимать по таблице 14 с учетом 6.2.7, 7.12.1 и 9.7.1; при этом знак «+» означает возможность применения указанной марки стали в данных условиях.

Сварные соединения стержневой термически упрочненной арматурной стали, высокопрочной арматурной проволоки, арматурных канатов класса К7 и стальных канатов со свивкой спиральной, двойной и закрытых не допускаются.

Окончание таблицы 14

Вид арматуры	Класс прочности арматурной стали	Документ, регламентирующий качество арматурной стали	Ограничение по пределу текучести $\sigma_{0,2}$, пределу прочности σ_B , МПа	Марка стали	Диаметр, мм	Элементы с арматурой, не рассчитываемой на выносливость				Элементы с арматурой, рассчитываемой на выносливость				
						При применении конструкций в районах со средней температурой наружного воздуха наиболее холодной пятидневки, °С								
						-30 и выше	ниже -30 до -40 включ.	ниже -40	-30 и выше	ниже -30 до -40 включ.	-30 и выше	ниже -40	ниже -30 до -40 включ.	
Высокопрочная гладкая проволока	В1500 — В1200 (В-II)		Фактические значения $\sigma_{0,2}$ и σ_B не должны превышать нормируемых значений более чем на 300	—	3—8	+	+	+	+	+	+	ниже -30 до -40 включ.	ниже -40	
						+	+	+	+	+	+	+	+	
Высокопрочная проволока периодического профиля	Вр1500 — Вр1200 (Вр-II)	ГОСТ 7348		—	3—8	+	+	+	+	+	+	+	+	
						+	+	+	+	+	+	+	+	
Канаты арматурные	К7-1500 К7-1400	ГОСТ 13840		—	9—15	+	+	+	+	+	+	+	+	
						+	+	+	+	+	+	+	+	
	К7-1670 К7-1770 К7-1860	ГОСТ Р 53772 ¹¹⁾		Фактические значения временного сопротивления не должны превышать нормируемых значений более чем на 50%	—	15,2; 15,7	+	+	+	+	+	+	+	+
							+	+	+	+	+	+	+	+
К70-1820				—	15,2	+	+	+	+	+	+	+	+	
						+	+	+	+	+	+	+	+	

1) Допускается к применению в вязаных каркасах и сетках.
2) Не допускается к применению для хомутов пролетных строений.
3) Не допускается к применению, если динамический коэффициент свыше 1,1.
4) Если динамический коэффициент свыше 1,1, допускается к применению только в вязаных каркасах и сетках.
5) Только в виде целых стержней мерной длины или стержней с несварными стыками.
6) Допускается к применению термически упроченная арматурная сталь только марок С (свариваемая) и К (стойкая к коррозионному растрескиванию).
Для арматуры класса А600 обязательно введение в сталь легирующих элементов.
7) Допускается к применению при гарантируемой величине равномерного удлинения не менее 2.
8) Допускается к применению при диаметрах проволок 5—8 мм.
9) Допускается к применению при диаметре проволок 5 мм.
10) Допускается к применению после дополнительных исследований на хладостойкость.
11) Применение арматурных канатов по ГОСТ Р 53772 допускается при условии обязательного подтверждения всех заявленных физико-механических свойств периодическими (не реже одного раза в год) испытаниями или испытаниями поставляемых партий.

К стержневой напрягаемой арматуре, находящейся в пределах тела бетона конструкции, запрещается приварка каких-либо деталей или арматуры.

Применение в качестве рабочей рассчитываемой арматуры арматурных сталей, не предусмотренных в таблице 14, в том числе импортных или выпускаемых по техническим условиям, допускается после всестороннего исследования их свойств на прочность, пластичность, свариваемость, коррозионную стойкость, релаксационную стойкость, хладостойкость, стойкость к усталостным разрушениям (работа на выносливость) и т.д.

Как правило, следует применять стабилизированные (с пониженной релаксацией) канаты К7 по ГОСТ Р 53772. Применение нестабилизированных (с обычной релаксацией) арматурных канатов К7 по ГОСТ 13840 допускается при соответствующем технико-экономическом обосновании.

Арматурные канаты К7 и К7О могут применяться в защитной полиэтиленовой оболочке со смазкой и без смазки (моностренды). Применение монострендов, а также канатов К7О без оболочки допускается только в конструкциях, работающих без сцепления.

Гарантированное временное сопротивление арматурных канатов во всех случаях не должно превышать 1860 МПа, а при использовании для внешнего армирования — 1770 МПа.

В качестве арматуры могут быть применены листовой или фасонный прокат.

Напрягаемая арматура всех видов и классов должна применяться в составе специально разработанных систем предварительного натяжения, включающих: напрягаемые элементы, анкера, опорные элементы, систему косвенного армирования, соединительные муфты, элементы, обеспечивающие возможность натяжения после набора прочности бетоном, оборудование для установки и фиксации напрягаемых элементов, оборудование для натяжения арматурных элементов и инъектирования каналов после натяжения, а также технологию всех видов работ, связанных с предварительным натяжением, данные для проектирования железобетонных конструкций и методы контроля этапов работ.

Элементы системы предварительного натяжения должны быть заводского изготовления и выпускаться серийно.

6.2.2 Для монтажных (подъемных) петель следует предусматривать применение арматурной стали класса А240 марки СтЗсп.

Если проектом предусмотрен монтаж конструкции при среднесуточных температурах наружного воздуха не ниже минус 40 °С, то для монтажных петель допускается применение арматурной стали класса А240 из стали марки СтЗпс.

6.2.3 В качестве конструктивной арматуры при всех условиях допускается применение арматурной стали классов А240 и А300 марок, указанных в таблице 14, а также арматурной проволоки периодического профиля класса Вр.

6.2.4 Для закладных изделий и прочих расчетных элементов следует применять стальной прокат и другие изделия в соответствии с ГОСТ Р 59623—2021 (раздел 7).

В качестве неизвлекаемых стальных каналообразователей сборных и монолитных конструкций рекомендуется применение герметичных гофрированных труб, изготавливаемых из стальной ленты толщиной не менее 0,25 мм в соответствии с техническими условиями. В тех же конструкциях на кривых малого (ниже — рекомендуемого) радиуса, а также на участках в зоне опирания анкеров напрягаемой арматуры допускается применение каналообразователей из стальных труб. Применение оцинкованных каналообразователей, находящихся внутри бетона конструкции, запрещается.

Применение неизвлекаемых гофрированных полиэтиленовых каналообразователей допускается только при технико-экономическом обосновании.

6.2.5 Нормативные значения прочности арматуры гарантируют с обеспеченностью не менее 0,95, нормативные значения деформационных характеристик принимают равными их средним значениям.

Основной прочностной характеристикой стержневой арматуры при растяжении (сжатии) является нормативное значение сопротивления R_{sn} , равное значениям физического предела текучести или условного, соответствующего остаточному удлинению, равному 0,2 %.

Для гладкой проволочной арматуры класса В по ГОСТ 7348 и арматурных канатов К7 по ГОСТ 13840 в качестве нормативного значения сопротивления принимаются напряжения, соответствующие 0,95 условного предела текучести.

Для проволоки периодического профиля класса Вр по ГОСТ 7348 в качестве нормативного значения сопротивления принимаются напряжения, соответствующие 0,9 условного предела текучести.

Указанные характеристики определяют по действующим стандартам на арматурные стали.

Расчетные прочностные характеристики арматуры на растяжение (расчетные сопротивления) определяют делением нормативных значений на соответствующий коэффициент надежности по материалу (устанавливаемый в зависимости от вида и класса арматуры, группы предельных состояний) и умножением на коэффициент условий работы по назначению.

К арматуре, поставляемой по ГОСТ 5781, должны предъявляться следующие дополнительные требования.

Отношение σ_B/σ_T установленного нормативного значения по временному сопротивлению при разрыве σ_B к установленному нормативному пределу текучести σ_T для арматурной стали классов А240 — А400 должно быть не менее рекомендованного предельного значения:

- для арматурной стали класса А240 (А-I) — 1,59;
- для арматурной стали класса А300 (А-II) — 1,66;
- для арматурной стали класса А300 (Ас-II) — 1,49;
- для арматурной стали класса А400 (А-III) — 1,51.

Удлинение испытываемого образца арматурной стали при разрыве, при испытании на растяжение по ГОСТ 12004 с базовой длиной, равной $\delta_5 = 5d$ (для обточенных образцов $\delta_5 = 5,65 \cdot \sqrt{A_0}$, где A_0 — площадь поперечного сечения испытываемого образца по ГОСТ 1497), должно быть не менее рекомендованного предельного значения:

- для арматурной стали класса А240 (А-I) — 25 %;
- для арматурной стали класса А300 (А-II) — 19 %;
- для арматурной стали класса А300 (Ас-II) — 25 %;
- для арматурной стали класса А400 (А-III) — 14 %.

Испытуемые образцы диаметром до 40 мм из арматурной стали должны быть испытаны на изгиб в холодном состоянии по ГОСТ 14019 на угол β , на оправке толщиной, равной:

- $c = d$ — для арматурной стали класса А240 (А-I) при $\beta=180^\circ$;
 - $c = 3d$ — для арматурной стали класса А300 (А-II) при $\beta=180^\circ$;
 - $c = d$ — для арматурной стали класса А300 (Ас-II) при $\beta=180^\circ$;
 - $c = 3d$ — для арматурной стали класса А400 (А-III) при $\beta=90^\circ$,
- где c — толщина оправки, мм;
 d — диаметр, равный сечению стержня, мм.

Механические свойства арматурной стали класса А300 (Ас-II) из стали марки 10ГТ при испытании на ударный изгиб по ГОСТ 9454 на образцах с концентратором U типа должны быть не менее 50 Дж/см².

Для предельных состояний первой группы коэффициенты надежности по материалу приведены в таблице 15; коэффициенты условий работы по назначению принимают равными:

- для пешеходных мостов — 0,90;
- для автодорожных мостов — 0,95.

Таблица 15

Вид, класс и диаметр арматуры	Коэффициент надежности по материалу при расчете по предельным состояниям первой группы
1 Ненапрягаемая стержневая:	
А240; А300	1,05
Ас300; А400, диаметр 10—40 мм	1,07
А400, диаметр 6—8 мм	1,10
2 Напрягаемая стержневая:	
горячекатаная:	
А600	1,20
А800	1,25
термически упрочненная:	
Ат800, диаметр 10—14 мм	1,15
диаметр 16—28 мм	1,25
Ат1000, диаметр 10—14 мм	1,20
диаметр 16 мм	1,25
3 Напрягаемая проволочная гладкая В и периодического профиля Вр	1,20
4 Арматурные канаты К7	1,20

Для предельных состояний второй группы коэффициенты надежности по материалу и коэффициенты условий работы принимают равными 1,0.

Расчетные сопротивления растяжению арматурных стержней следует принимать по таблице 16.

Нормативные сопротивления растяжению R_{sn} и R_{pn} принимают равными классу арматуры, за исключением:

- арматурных канатов, для которых оно равно условному пределу текучести;
- канатов стальных, где нормативное сопротивление равно 75 % гарантированного временного сопротивления.

6.2.6 Расчетные сопротивления сжатию арматуры R_{sc} и R_{pc} принимают равными расчетным сопротивлениям растяжению R_s и R_p , но не более 400 МПа при действии кратковременной нагрузки и 500 МПа при действии остальных нагрузок — для всех видов арматуры, включая напрягаемую, имеющую сцепление с бетоном, и нулю — для напрягаемой арматуры, не имеющей сцепления с бетоном.

Таблица 16

Класс арматурной стали	Диаметр, мм	Расчетные сопротивления растяжению при расчетах по предельным состояниям первой группы R_s и R_p , МПа
1 Ненапрягаемая стержневая:		
а) гладкая А240	6—40	210
б) периодического профиля:		
А300	10—40	265
А400	6 и 8	340
	10—40	350
2 Напрягаемая стержневая:		
а) горячекатаная:		
А600 ¹⁾	10—32	465
А800	10—32	600
б) термически упрочненная:		
Ат600	10—28	465
Ат800	10—14	645
	16—28	600
	10—14	775
Ат1000	16	745
3 Высокопрочная проволока:		
а) гладкая:		
В1500	3	1180
В1400	4	1120
В1400	5	1055
В1300	6	995
В1200	7	930
б) периодического профиля:		
Вр1500	3	1155
Вр1400	4	1090

Окончание таблицы 16

Класс арматурной стали	Диаметр, мм	Расчетные сопротивления растяжению при расчетах по предельным состояниям первой группы R_s и R_p , МПа
Вр1400	5	995
Вр1200	6	930
4 Арматурные канаты:		
а) по ГОСТ 13840		
К7-1500	9	1090
К7-1500	12	1055
К7-1400	15	1025
б) по ГОСТ Р 53772		
К7-1670	15,2	1100
К7-1770	15,2; 15,7	1175
К7-1860	15,2; 15,7	1250
К7О-1820	15,2	1210
1) При смешанном армировании стержневую горячекатаную арматуру класса А600 допускается применять в качестве ненапрягаемой арматуры.		

6.2.7 При расчете арматуры на выносливость расчетные сопротивления арматурной стали растяжению для ненапрягаемой R_{sf} и напрягаемой R_{pf} арматуры следует определять по формулам:

$$R_{sf} = m_{as1} \cdot R_s = \varepsilon_{ps} \cdot \beta_{pw} \cdot R_s, \quad (5)$$

$$R_{pf} = m_{ap1} \cdot R_p = \varepsilon_{pp} \cdot \beta_{pw} \cdot R_p, \quad (6)$$

где m_{as1} , m_{ap1} — коэффициенты условий работы арматуры, учитывающие влияние многократно повторяющейся нагрузки;

R_s , R_p — расчетные сопротивления арматурной стали растяжению, принимаемые по таблице 16;

ε_{ps} , ε_{pp} — коэффициенты, зависящие от асимметрии цикла изменения напряжений в арматуре $\rho = \sigma_{\min}/\sigma_{\max}$, приведены в таблице 17;

β_{pw} — коэффициент, учитывающий влияние на условия работы арматурных элементов наличия сварных стыков или приварки к арматурным элементам других элементов, приведен в таблице 18.

Таблица 17

Класс (виды или особенности) применяемой арматурной стали	Значения коэффициентов ε_{ps} и ε_{pp} при $\rho = \sigma_{\min}/\sigma_{\max}$								
	-1	-0,5	-0,2	-0,1	0	0,1	0,2	0,3	0,35
A240 A300 A300 (Ac-II) A400	Коэффициент ε_{ps}								
	0,48	0,61	0,72	0,77	0,81	0,85	0,89	0,97	1
	0,40	0,50	0,60	0,63	0,67	0,70	0,74	0,81	0,83
	—	—	0,67	0,71	0,75	0,78	0,82	0,86	0,88
A600 (без стыков или со стыками, выполненными контактной сваркой с механической зачисткой) В или пучки из нее Вр или пучки из нее Канаты К7	Коэффициент ε_{pp}								
	—	—	—	—	—	—	—	—	—
	—	—	—	—	—	—	—	—	—
	—	—	—	—	—	—	—	—	—
	—	—	—	—	—	—	—	—	—
	—	—	—	—	—	—	—	—	—
A240 A300 A300 (Ac-II) A-400	Коэффициент ε_{ps}								
	1	1	1	1	1	1	1	1	1
	0,87	0,94	1	1	1	1	1	1	1
	0,90	0,92	0,94	1	1	1	1	1	1
A600 (без стыков или со стыками, выполненными контактной сваркой с механической зачисткой) В или пучки из нее Вр или пучки из нее Канаты К7	Коэффициент ε_{pp}								
	0,38	0,49	0,70	0,78	0,85	0,91	0,94	0,96	1
	—	—	—	—	0,85	0,97	1	1	1
	—	—	—	—	0,78	0,82	0,87	0,91	1
	—	—	—	—	0,78	0,84	0,95	1	1
	—	—	—	—	0,78	0,84	0,95	1	1
Примечание — Для промежуточных значений ρ коэффициенты ε_{ps} и ε_{pp} следует определять по интерполяции.									

Таблица 18

Тип сварного соединения	Коэффициент асимметрии цикла ρ	Коэффициент β_{pw} для стержневой арматуры диаметром 32 мм и менее для арматурной стали классов			
		A240	A300	A400	A600
Сварка контактным способом (без продольной зачистки)	0	0,75	0,65	0,60	—
	0,2	0,85	0,70	0,65	—
	0,4	1	0,80	0,75	0,75
	0,7	1	0,90	0,75	0,75
	0,8	1	1	0,75	0,80
	0,9	1	1	0,85	0,90
Сварка ванном способом на удлиненных накладках-подкладках	0	0,75	0,65	0,60	—
	0,2	0,80	0,70	0,65	—
	0,4	0,90	0,80	0,75	—
	0,7	0,90	0,90	0,75	—
	0,8	1	1	0,75	—
	0,9	1	1	0,85	—
Контактная точечная сварка перекрещивающихся стержней арматуры ¹⁾ и приварка других стержней, сварка на парных смещенных накладках	0	0,65	0,65	0,60	—
	0,2	0,70	0,70	0,65	—
	0,4	0,75	0,75	0,65	—
	0,7	0,90	0,90	0,70	—
	0,8	1	1	0,75	—
	0,9	1	1	0,85	—

¹⁾ Для автодорожных мостов значение β_{pw} следует увеличивать на 50 % (но не более 1) для контактной точечной сварки перекрещивающихся стержней арматуры класса A400 из стали 25Г2С диаметром не менее 14 мм в случае разработки технологического регламента, обеспечивающего соответствующее качество сварного соединения и размещение не более 50 % стыков в одном сечении.

Примечания

1 Если диаметры стержневой растянутой арматуры свыше 32 мм, то значения β_{pw} следует уменьшить на 5 %.

2 Если значения $\rho < 0$, то значения β_{pw} следует принимать такими же, как при $\rho = 0$.

3 Для растянутой арматурной стали класса A600, стержни которой имеют сварные стыки, выполненные контактной сваркой с последующей продольной зачисткой, следует принимать $\beta_{pw} = 1$.

4 При промежуточных значениях ρ коэффициенты β_{pw} следует определять по интерполяции.

6.2.8 При расчете растянутой поперечной арматуры (хомутов и отогнутых стержней) в наклонных сечениях на действие поперечной силы к расчетным сопротивлениям растяжению арматурной стали, указанным в таблице 16, вводятся коэффициенты условий работы арматуры:

$m_{a4} = 0,8$ — для стержневой арматуры;

$m_{a4} = 0,7$ — для арматуры из высокопрочной проволоки, арматурных канатов.

Если в сварных каркасах диаметр хомутов из арматурной стали класса A400 менее 1/3 диаметра продольных стержней, то учитываемые в расчете на поперечную силу напряжения в хомутах не должны превышать:

- при диаметре хомутов 6 и 8 мм — 245 МПа;

- то же, 10 мм и более — 255 МПа.

6.2.9 Для арматурной стали классов А600 и А800 при применении стыков, выполненных контактной сваркой без продольной механической зачистки, и стыков на парных смещенных накладках к расчетным сопротивлениям растяжению, указанным в таблице 16, вводится коэффициент условий работы арматуры $m_{a5} = 0,9$.

Для арматурной стали классов А240, А300 и А400 при наличии стыков, выполненных контактной сваркой, ванным способом на удлиненных или коротких подкладках, на парных смещенных накладках, расчетные сопротивления растяжению следует принимать такими же, как для арматурной стали, не имеющей стыков.

6.2.10 При расчете по прочности нормальных сечений в изгибаемых конструкциях для арматурных элементов (отдельных стержней, пучков, канатов), расположенных от растянутой грани изгибаемого элемента на расстоянии более чем $1/5$ высоты растянутой зоны сечения, к расчетным сопротивлениям арматурной стали растяжению допускается вводить коэффициенты условий работы арматуры

$$m_{a6} = 1,1 - 0,5 \cdot \left(\frac{a}{h-x} \right) \leq 1, \quad (7)$$

где $a \geq 0,2(h-x)$ — расстояние оси растянутого арматурного элемента от растянутой грани сечения;

$(h-x)$ — высота растянутой зоны сечения.

6.2.11 При расчетах по прочности оцинкованной высокопрочной гладкой проволоки класса В диаметром 5 мм к расчетным сопротивлениям проволоки растяжению по таблице 16 следует вводить коэффициенты условий работы арматуры m_{a11} , равные:

0,94 — при оцинковке проволоки по группе С, отвечающей среднеагрессивным условиям среды;

0,88 — то же, по группе Ж, отвечающей жесткоагрессивным условиям среды.

6.2.12 Арматура, не имеющая сцепления с бетоном, на стадии эксплуатации должна удовлетворять требованиям по предельным состояниям первой группы, включая требования по расчету на выносливость, и второй группы, предъявляемым в соответствии с ГОСТ Р 59623—2021 (раздел 7).

При расчетах на прочность напрягаемых элементов на осевое растяжение на стадии создания в конструкции предварительного напряжения, а также на стадии монтажа до объединения арматуры с бетоном (омоноличивание напрягаемой арматуры) следует применять расчетные сопротивления арматурной стали растяжению с коэффициентами условий работы, равными:

1,10 — для стержневой арматурной стали, а также арматурных элементов из высокопрочной проволоки и арматурных канатов К7 по ГОСТ Р 53772;

1,05 — для арматурных канатов класса К7 по ГОСТ 13840.

При этом, если проектом предусмотрен контроль процесса натяжения механическим способом (по манометру) и по вытяжке, коэффициент надежности по нагрузке разрешается принимать равным 1,0.

6.2.13 Для стальных изделий железобетонных мостов, представляющих отдельные их конструктивные детали (упорные устройства и т.д.), и для стальных закладных изделий из листового и фасонного проката расчетные сопротивления следует принимать такими же, как для элементов стальных конструкций мостов в соответствии с ГОСТ Р 59623—2021 (раздел 7).

Расчетные сопротивления и конструктивные требования для арматурных стержней, анкеруемых в бетоне, следует принимать в соответствии с указаниями, относящимися к арматуре.

6.2.14 Предельные значения относительных деформаций растянутой арматуры (при расчетах по предельным деформациям) следует принимать равными:

- для ненапрягаемой арматуры — 0,025;

- для напрягаемой арматуры — 0,015.

Значения модуля упругости арматуры следует принимать в соответствии с таблицей 19.

Таблица 19

Класс (вид) арматурной стали	Модуль упругости, МПа, арматуры	
	ненапрягаемой E_s	напрягаемой E_p
A240, A300	$2,1 \cdot 10^5$	—
A400	$2,0 \cdot 10^5$	—
A600, A800, A1000	—	$1,9 \cdot 10^5$
Проволока классов В, Вр	—	$2,0 \cdot 10^5$
Пучки из параллельных проволок классов В, Вр	—	$1,9 \cdot 10^5$
Арматурные канаты класса К7	—	$1,95 \cdot 10^5$
Пучки из арматурных канатов класса К7	—	$1,95 \cdot 10^5$

6.2.15 Во всех расчетах железобетонных элементов мостов, производимых по формулам упругого тела, кроме расчетов железобетонных элементов мостов с ненапрягаемой арматурой на выносливость и на трещиностойкость следует использовать отношения модулей упругости n_1 (E_s/E_b или E_p/E_b), определяемые по значениям модулей, приведенным для арматуры в таблице 19 и для бетона в таблице 11.

При расчетах элементов мостовых сооружений с ненапрягаемой арматурой на выносливость и на трещиностойкость по формулам упругого тела при определении напряжений и геометрических характеристик приведенных сечений площадь арматуры следует учитывать с коэффициентом отношения модулей упругости n' , при котором учитывается виброползучесть бетона.

В обоснованных случаях допускается выполнять расчеты на выносливость и трещиностойкость с учетом пластических и реологических (включая виброползучесть) свойств бетона и арматуры.

Значения n' следует принимать при бетоне классов:

- В20 — 22,5;
- В22,5 и В25 — 20;
- В27,5 — 17;
- В30 и В35 — 15;
- В40 и выше — 10.

7 Расчет по предельным состояниям первой группы

7.1 Общие указания к расчетам по прочности и устойчивости

7.1.1 Расчет бетонных и железобетонных элементов мостовых сооружений следует проводить, сопоставляя расчетные усилия от внешних нагрузок с предельными усилиями.

Применение изгибаемых, центрально- и внецентренно растянутых бетонных элементов в конструкциях не допускается.

7.1.2 Расчетные усилия в статически неопределимых конструкциях следует определять с учетом перераспределения усилий от усадки и ползучести бетона, саморазогрева бетона в процессе твердения, искусственного регулирования и предварительного напряжения. Суммарное расчетное усилие от этих факторов допускается определять умножением на коэффициент надежности по нагрузке 1,1 (или 0,9).

7.1.3 Предельные усилия в элементах конструкций следует определять в сечениях, нормальных и наклонных к продольной оси элемента.

7.1.4 При расчете железобетонных элементов на воздействие сжимающей продольной силы N за предельное значение усилия необходимо принимать меньшее, полученное из расчетов по прочности и устойчивости. При расчете по прочности следует учитывать случайный эксцентриситет

$e_{c,сл} = \frac{l_0}{400}$ (l_0 — геометрическая длина элемента или ее часть между точками закрепления элемента, принимаемая с учетом требований 5.16).

В элементах статически определимых конструкций эксцентриситет e_c (относительно центра тяжести приведенного сечения) находится как сумма эксцентриситетов, определяемая из статического расчета конструкции и случайного $e_{c,сл}$.

Для элементов статически неопределимых конструкций величина эксцентриситета продольной силы относительно центра тяжести приведенного сечения e_c принимается равной эксцентриситету, полученному из статического расчета, но не менее $e_{c,сл}$.

7.1.5 Расчет по прочности и устойчивости сжатых, внецентренно сжатых бетонных и железобетонных элементов прямоугольного, таврового, двутаврового и коробчатого сечений в зависимости от величины эксцентриситета $e_c = M/N$ проводится в соответствии с таблицей 20.

Таблица 20

Вид расчета	Железобетонные элементы прямоугольного, таврового, двутаврового и коробчатого сечений	
	пункты настоящего стандарта, в соответствии с которыми следует выполнять расчеты при эксцентриситетах	
	$e_c \leq r$	$e_c > r$
По прочности	7.4.1, перечисление б)	7.4.2 7.1.6
По устойчивости	7.4.1, перечисление а) 7.1.7	—

Примечание — r — ядровое расстояние.

Сжатые элементы с расчетным начальным эксцентриситетом $e_c > r$ следует рассчитывать на внецентренное сжатие.

Влияние прогиба на увеличение расчетного усилия внецентренно сжатого элемента при расчете по недеформируемой схеме следует учитывать путем умножения эксцентриситета e_c на коэффициент η , определяемый по 7.1.6.

При расчете на устойчивость при $e_c \leq r$ коэффициент продольного изгиба φ следует принимать в соответствии с 7.1.7.

7.1.6 Коэффициент η , учитывающий влияние прогиба по прочности, определяют по формуле

$$\eta = \frac{1}{1 - \frac{N}{N_{cr}}}, \quad (8)$$

где N_{cr} — условная критическая сила, определяемая по формуле

$$N_{cr} = \frac{6,4 \cdot E_b}{l_0^2} \cdot \left[\frac{l_b}{\varphi_l} \cdot \left(\frac{0,11}{0,1 + \frac{\delta}{\varphi_p}} + 0,1 \right) + n_1 \cdot I_s \right], \quad (9)$$

где l_b — момент инерции площади сечения бетона, определяется без учета трещин в бетоне;

l_s — момент инерции площади сечения ненапрягаемой и напрягаемой арматуры.

Моменты инерции определяют относительно осей, проходящих через центр тяжести приведенного сечения.

В формулах (8) и (9) коэффициентами φ_l и φ_p учитывается соответственно влияние на прогиб длительного действия нагрузки, предварительного напряжения арматуры и относительной величины эксцентриситета.

Значение коэффициента φ_l следует принимать равным

$$\varphi_l = 1 + \frac{M_l}{M}, \quad (10)$$

где M_l — момент относительно наиболее растянутой или наименее сжатой грани сечения от действия постоянных нагрузок;

M — то же, от действия постоянных и временных нагрузок.

Значение коэффициента δ следует принимать равным e_c/h , но не менее определяемого по формуле

$$\delta_{\min} = 0,5 - 0,01 \cdot \frac{l_0}{h} - 0,01 \cdot R_b, \quad (11)$$

где l_0 — расчетная длина элемента;

R_b — расчетное сопротивление бетона, МПа.

Если моменты (или эксцентриситеты) от полной нагрузки и от постоянной имеют разные знаки, то при абсолютном значении эксцентриситета полной нагрузки $e_c \geq 0,1h$ следует принимать $\varphi_l = 1,0$, а при $e_c < 0,1h$ $\varphi_l = 1,05$.

Значение коэффициента φ_p , учитывающего влияние предварительного натяжения арматуры на жесткость элемента, следует определять по формуле

$$\varphi_p = 1 + 12 \cdot \frac{\sigma_{bp}}{R_b} \cdot \frac{e_c}{h}, \quad (12)$$

где σ_{bp} — предварительное напряжение в бетоне на уровне центра тяжести продольной арматуры с учетом всех потерь в соответствии с приложением А;

$h = D$ для кольцевых и круглых сечений.

В формуле (12) расчетные сопротивления R_b принимают без учета коэффициентов условий работы бетона, а значения e_c/h не должны превышать 1,5.

Сжатые железобетонные элементы должны иметь характеристики, при которых обеспечивается условие

$$\frac{N}{N_{cr}} \leq 0,7. \quad (13)$$

При расчете элементов на внецентренное сжатие из плоскости изгиба, созданного внецентренным приложением нагрузки, необходимо учитывать значение случайного эксцентриситета согласно 7.1.4.

Для железобетонных элементов, имеющих несмещаемые опоры или опоры, одинаково перемещающиеся при вынужденных деформациях (например, при температурных удлинениях), значения коэффициента η следует принимать:

- для сечений в средней трети длины элемента — по формуле (8);

- то же, в пределах крайних третей длины элемента — по интерполяции между значениями, вычисленными для средней трети, и единицей, принимаемой для опорных сечений.

7.1.7 Коэффициент продольного изгиба φ при расчетах сжатых ($e_c = 0$) и внецентренно сжатых элементов, имеющих относительный эксцентриситет $e_c/r < 1$, определяют по формуле

$$\varphi = \frac{\varphi_m}{\frac{N_l \cdot \varphi_m + N_m}{N} \cdot \varphi_l + \frac{N_m}{N}}, \quad (14)$$

где φ_m — коэффициент продольного изгиба, учитывающий воздействие временной нагрузки;

φ_l — то же, постоянных нагрузок;

N_l — расчетное продольное усилие от постоянной нагрузки с учетом усилия в напрягаемой арматуре, не имеющей сцепления с бетоном;

N_m — расчетное продольное усилие от временной нагрузки;

$N = N_l + N_m$ — полное расчетное продольное усилие.

Значения коэффициентов φ_m и φ_l , при вычислении которых учтены также значения случайных эксцентриситетов по 7.1.4, следует принимать для железобетонных элементов по таблице 21.

Таблица 21

Характеристики гибкости элемента			Коэффициенты продольного изгиба					φ_l
			φ_m при относительных эксцентриситетах e_c/r					
l_0/b	l_0/d	l_0/i	0	0,25	0,50	1,00		
4	3,5	14	$\frac{1}{1}$	$\frac{0,90}{0,90}$	$\frac{0,81}{0,81}$	$\frac{0,69}{0,69}$	1	
10	8,7	35	$\frac{1}{1}$	$\frac{0,86}{0,86}$	$\frac{0,77}{0,77}$	$\frac{0,65}{0,65}$	0,84	
12	10,4	40	$\frac{0,95}{0,95}$	$\frac{0,83}{0,83}$	$\frac{0,74}{0,74}$	$\frac{0,62}{0,62}$	0,79	
14	12,1	48,5	$\frac{0,90}{0,85}$	$\frac{0,79}{0,74}$	$\frac{0,70}{0,65}$	$\frac{0,58}{0,53}$	0,70	
16	13,8	55	$\frac{0,86}{0,78}$	$\frac{0,75}{0,67}$	$\frac{0,66}{0,58}$	$\frac{0,55}{0,47}$	0,65	
18	15,6	62,5	$\frac{0,82}{0,75}$	$\frac{0,71}{0,64}$	$\frac{0,62}{0,55}$	$\frac{0,51}{0,44}$	0,56	
20	17,3	70	$\frac{0,78}{0,70}$	$\frac{0,67}{0,59}$	$\frac{0,57}{0,47}$	$\frac{0,48}{0,40}$	0,47	
22	19,1	75	$\frac{0,72}{0,64}$	$\frac{0,60}{0,52}$	$\frac{0,52}{0,44}$	$\frac{0,43}{0,35}$	0,41	
24	20,8	83	$\frac{0,67}{0,59}$	$\frac{0,55}{0,47}$	$\frac{0,47}{0,39}$	$\frac{0,38}{0,30}$	0,32	
26	22,5	90	$\frac{0,62}{0,53}$	$\frac{0,51}{0,42}$	$\frac{0,44}{0,35}$	$\frac{0,35}{0,26}$	0,25	
28	24,3	97	$\frac{0,58}{0,50}$	$\frac{0,49}{0,41}$	$\frac{0,43}{0,35}$	$\frac{0,34}{0,26}$	0,20	
30	26	105	$\frac{0,53}{0,46}$	$\frac{0,45}{0,38}$	$\frac{0,39}{0,32}$	$\frac{0,32}{0,25}$	0,16	
32	27,7	110	$\frac{0,48}{0,42}$	$\frac{0,41}{0,35}$	$\frac{0,36}{0,30}$	$\frac{0,31}{0,25}$	0,14	
34	29	120	$\frac{0,43}{0,39}$	$\frac{0,36}{0,32}$	$\frac{0,31}{0,27}$	$\frac{0,25}{0,21}$	0,10	
38	33	130	$\frac{0,38}{0,33}$	$\frac{0,32}{0,28}$	$\frac{0,28}{0,24}$	$\frac{0,24}{0,20}$	0,08	
40	34,6	140	$\frac{0,35}{0,32}$	$\frac{0,29}{0,26}$	$\frac{0,25}{0,22}$	$\frac{0,21}{0,18}$	0,07	
43	37,5	150	$\frac{0,33}{0,30}$	$\frac{0,28}{0,25}$	$\frac{0,24}{0,21}$	$\frac{0,21}{0,18}$	0,06	

Примечания

1 Над чертой приведены значения для железобетонных элементов с ненапрягаемой арматурой и предварительно напряженных элементов при отсутствии на данной стадии их работы сцепления напрягаемой арматуры с бетоном, под чертой — для предварительно напряженных элементов при наличии сцепления напрягаемой арматуры с бетоном.

2 В настоящей таблице применены следующие обозначения:

b — сторона прямоугольного сечения, нормальная к направлению перемещения элемента;

d — диаметр круглого сечения элемента;

l_0/i — гибкость элемента (i — наименьший радиус инерции поперечного сечения);

e_c/r — относительный эксцентриситет силы N ;

где e_c — эксцентриситет силы N относительно центра тяжести приведенного сечения;

$r = W_{red}/A_{red}$ — ядровое расстояние;

здесь W_{red} — момент сопротивления приведенного сечения;

A_{red} — площадь приведенного сечения.

7.2 Расчет по прочности сечений, нормальных к продольной оси элемента

7.2.1 Предельные усилия в сечениях согласно 7.3.1—7.3.4; 7.4.1—7.4.3 и 7.6 следует определять исходя из следующих предпосылок:

- сопротивление бетона растяжению принимается равным нулю;
- сопротивление бетона сжатию ограничивается напряжениями, равными R_b и равномерно распределенными в пределах условной сжатой зоны бетона;
- растягивающие напряжения в арматуре ограничиваются расчетными сопротивлениями растяжению в ненапрягаемой R_s и напрягаемой R_b арматуре;
- сжимающие напряжения в ненапрягаемой арматуре ограничиваются расчетными сопротивлениями сжатию R_{sc} , а в напрягаемой — наибольшими сжимающими напряжениями σ_{pc} согласно 7.2.5.

Для уточнения работы железобетонных элементов допускается производить расчет по фактическим диаграммам деформирования материалов, учитывающим их нелинейную работу.

Допускается производить указанные расчеты по предельным деформациям с использованием диаграмм деформирования бетона и арматуры с учетом требований 5.2.

7.2.2 Если в сжатой зоне расчетного сечения имеются бетоны разных классов, то их площади приводятся пропорционально расчетным сопротивлениям к бетону одного расчетного сопротивления.

7.2.3 При расчете балок с плитой в сжатой зоне длина свесов плиты, вводимая в расчет, не должна превышать шести ее толщин h'_p , считая от начала свеса, и должна быть не более половины расстояния в свету между балками.

Начало свеса принимается от ребра балки или от конца вута, если он имеет уклон 1:3 и более.

При переменной толщине плиты, а также при вутах с уклоном менее 1:3 длина свесов определяется по приведенной толщине плиты, которая находится с учетом площади плиты и вутов.

7.2.4 Если количество растянутой арматуры по конструктивным соображениям или по расчету по трещиностойкости превышает требуемое по расчету по прочности, то в расчете допускается учитывать не всю арматуру, а только требуемую из расчета по прочности.

7.2.5 Напрягаемую арматуру, расположенную в сжатой зоне и имеющую сцепление с бетоном, следует вводить в расчет с напряжением

$$\sigma_{pc} = R_{pc} - \sigma_{pc1}, \quad (15)$$

где R_{pc} — учитываемое расчетом наибольшее сжимающее напряжение в напрягаемой арматуре согласно 6.2.6;

σ_{pc1} — расчетное напряжение в напрягаемой арматуре (за вычетом всех потерь) при коэффициенте надежности по нагрузке, равном $\gamma_g = 1,1$, при $\sigma_{pc1} \leq R_{pc}$ принимается $\sigma_{pc} = 0$.

Площадь поперечного сечения сжатой арматуры A'_s вводится в расчет в зависимости от соотношения расчетной высоты сжатой зоны бетона x и расстояния a'_s этой арматуры до сжатой грани сечения.

При расчете изгибаемых элементов площадь A'_s учитывается полностью, если $x_2 \geq 2 \cdot a'_s$, где x_2 — высота сжатой зоны, определенная с учетом сжатой арматуры A'_s .

Если без учета сжатой арматуры высота сжатой зоны сечения отвечает условию $x_1 \geq 2 \cdot a'_s$, а при учете сжатой арматуры $x_2 < 2 \cdot a'_s$, то расчет на прочность допускается производить, используя условие

$$M \leq (R_p \cdot A_p + R_s \cdot A_s) \cdot (h_0 - a'_s), \quad (16)$$

A'_s при $x_1 < 2 \cdot a'_s$ не учитывается.

7.2.6 Расчет сечений, нормальных к продольной оси элемента, когда внешняя сила действует в плоскости оси симметрии сечения и арматура сосредоточена у перпендикулярных указанной плоскости граней элемента, должен производиться в зависимости от значения относительной высоты сжатой зоны $\xi = x/h_0$, определяемой из соответствующих условий равновесия. Значение ξ при расчете конструкций, как правило, не должно превышать относительной высоты сжатой зоны бетона ξ_y , при которой предельное состояние бетона сжатой зоны наступает не ранее достижения в растянутой арматуре напряжения, равного расчетному сопротивлению R_s или R_p с учетом соответствующих коэффициентов условий работы для арматуры.

Значение ξ_y вычисляют по формуле

$$\xi_y = \frac{\omega}{1 + \frac{\sigma_1}{\sigma_2} \cdot \left(1 - \frac{\omega}{1,1}\right)}, \quad (17)$$

где $\omega = 0,85 - 0,008 \cdot R_b$ — для элементов с обычным армированием;

$\omega = 0,85 - 0,008 \cdot R_b + \delta \leq 0,9$ — для элементов с косвенным армированием;

при этом расчетное сопротивление бетона R_b следует принимать в МПа, а значение δ — равным 10μ , но не более 0,15 (где μ — коэффициент армирования, принимаемый согласно 7.4.4);

напряжения в арматуре σ_1 , МПа, следует принимать равными:

R_s — для ненапрягаемой арматуры;

$(R_s + 500 - \sigma_p)$ — для напрягаемой арматуры;

расчетное сопротивление напрягаемой арматуры растяжению R_p следует принимать с учетом соответствующих коэффициентов условий работы арматуры, а величину предварительного напряжения в арматуре σ_p — с учетом первых и вторых потерь в соответствии с приложением А;

при наличии напрягаемой и ненапрягаемой арматуры напряжение σ_1 принимается по напрягаемой арматуре;

напряжение σ_2 является предельным напряжением в арматуре сжатой зоны и должно приниматься равным 500 МПа.

Если при расчете по прочности окажется необходимым и обоснованным сохранение полученного по расчету значения $\xi = x/h_0$ по величине большего граничного значения ξ_y , то расчет следует производить с использованием нелинейной деформационной модели в соответствии с указаниями СП 63.13330.

Указаниями СП 63.13330 следует также руководствоваться при расчетах:

- железобетонных элементов на косое внецентренное сжатие и косой изгиб;
- элементов прямоугольной и непрямоугольной формы с арматурой, произвольно распределенной по сечению, коротких консолей;
- конструкций на продавливание и отрыв;
- элементов, работающих на изгиб с кручением.

Во всех перечисленных расчетах следует для бетона и арматуры принимать расчетные сопротивления и предельные деформации, установленные в настоящем стандарте.

Учет упрочнения материалов сверх значений расчетных сопротивлений, указанных в настоящем стандарте, не допускается.

7.3 Расчет изгибаемых железобетонных элементов

7.3.1 Расчет прямоугольных сечений (см. рисунок 7.1) при

$\xi = x/h_0 \leq \xi_y$ следует производить из условия

$$M \leq R_b b x (h_0 - 0,5x) + R_{sc} A'_s (h_0 - a'_s) + \sigma_{ps} A'_p (h_0 - a'_p), \quad (18)$$

при этом высоту сжатой зоны x вычисляют по формуле

$$R_p A_p + R_s A_s - R_{sc} A'_s - \sigma_{ps} A'_p = R_b b x. \quad (19)$$

Здесь и далее допускается высоту h_0 принимать от равнодействующих усилий в арматуре A_p и A_s . При отсутствии напрягаемой арматуры $h_0 = h_{01}$.

Расчет продольного стыка плиты проезжей части ребристых пролетных строений автодорожных мостов на прочность проводится с введением к правой части формул (18) и (19) коэффициентов условий работы, равных:

- 0,8 — для бездиафрагменных пролетных строений;
- 0,9 — для диафрагменных пролетных строений.

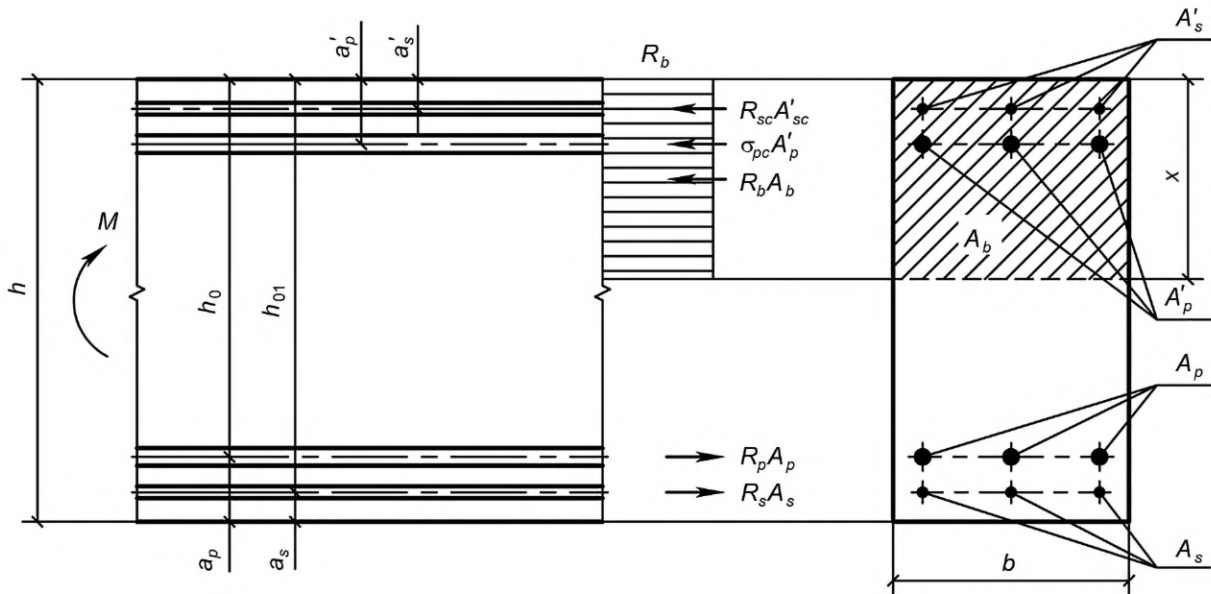


Рисунок 7.1 — Схема усилий и эпюра напряжений в сечении, нормальном к продольной оси изгибаемого железобетонного элемента, при расчете его по прочности

7.3.2 Расчет тавровых, двутавровых и коробчатых сечений с плитой в сжатой зоне при $\xi = x/h_0 \leq \xi_y$ следует проводить в зависимости от положения границы сжатой зоны:

а) если граница сжатой зоны проходит в плите [см. рисунок 7.2 а)], т.е. соблюдается условие

$$R_p A_p + R_s A_s \leq R_b b_f' x + R_{sc} A_s' + \sigma_{ps} A_p' \quad (20)$$

расчет проводится, как для прямоугольного сечения шириной b_f' в соответствии с 7.3.1;

б) если граница сжатой зоны проходит в ребре [см. рисунок 7.2 б)], т.е. условие (20) не соблюдается, расчет должен выполняться из условия

$$M \leq R_b b x (h_0 - 0,5x) + R_b (b_f' - b) h_f' (h_0 - 0,5h_f') + R_{sc} A_s' (h_{01} - a_s') + \sigma_{ps} A_p' (h_0 - a_p'); \quad (21)$$

при этом высоту сжатой зоны бетона x вычисляют по формуле

$$R_p A_p + R_s A_s - R_{sc} A_s' - \sigma_{ps} A_p' = R_b b x + R_b (b_f' - b) h_f'. \quad (22)$$

7.3.3 Расчет изгибаемых элементов кольцевого сечения при соотношении внутреннего и наружного радиусов $r_1/r_2 \geq 0,5$ с арматурой, равномерно распределенной по длине окружности (при числе продольных стержней не менее шести), должен проводиться, как для внецентренно сжатых элементов в соответствии с 7.4.3, принимая значение продольной силы $N = 0$ и подставляя вместо $N \cdot e_c$ значение изгибающего момента M .

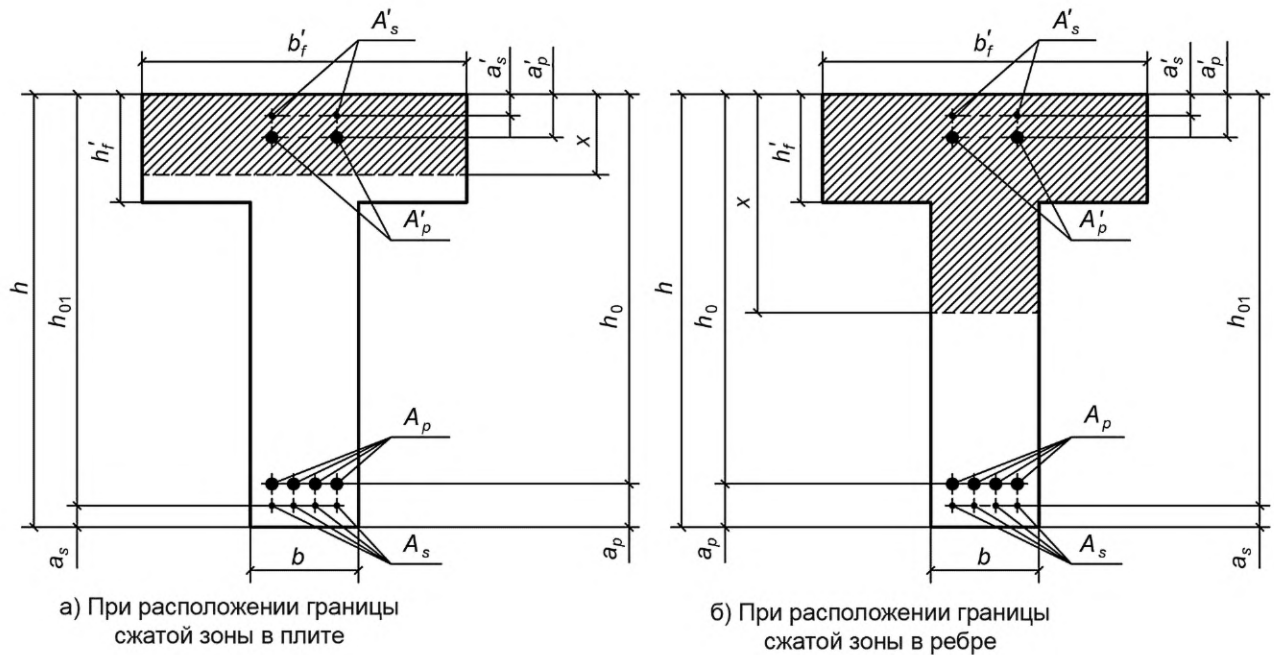


Рисунок 7.2 — Форма сжатой зоны в сечениях железобетонных элементов с плитой в сжатой зоне

7.3.4 Если рабочая напрягаемая арматура в изгибаемых железобетонных элементах не имеет сцепления с бетоном, то расчет сечений по прочности проводится согласно 7.3.1 и 7.3.2, при этом в соответствующие формулы вместо расчетного сопротивления растяжению напрягаемой арматуры R_p вводится значение σ_{p1} установившегося (за вычетом всех потерь) предварительного напряжения в арматуре с учетом коэффициентов надежности по нагрузке в соответствии с 5.10.

Кроме этого, в составных по длине конструкциях следует дополнительно производить расчет по формулам сопротивления упругих материалов на расчетные нагрузки (с коэффициентом надежности по нагрузке), включая усилие от предварительного напряжения. На всех стадиях работы в стыках, не армированных ненапрягаемой арматурой, не допускаются растягивающие напряжения в зонах, где эти напряжения возникают от внешней нагрузки.

7.4 Расчет внецентренно сжатых железобетонных элементов

7.4.1 Внецентренно сжатые железобетонные элементы с расчетным эксцентриситетом $e_c \leq r$ (7.1.7) следует рассчитывать по устойчивости и прочности исходя из следующих условий:

а) расчет по устойчивости:

1) при наличии сцепления арматуры с бетоном

$$N \leq \varphi \cdot (R_b A_b + R_{sc} A'_s + R_{pc} A'_p); \quad (23)$$

2) при отсутствии сцепления напрягаемой арматуры с бетоном

$$N \leq \varphi \cdot (R_b A_b + R_{sc} A'_s) - \sigma_{pc} A'_p + \frac{\sigma_b \cdot \eta_1 \cdot A'_p}{1 + \eta_1 \cdot \mu_{sc}}; \quad (24)$$

б) расчет по прочности:

1) при наличии сцепления арматуры с бетоном

$$N \leq R_b A_b + R_{sc} A'_s - \sigma_{pc1} A'_p; \quad (25)$$

2) при отсутствии сцепления напрягаемой арматуры с бетоном

$$N \leq R_b A_b + R_{sc} A'_s - \sigma_{pc1} A'_p + \frac{\sigma_b \cdot n_1 \cdot A'_p}{1 + n_1 \cdot \mu_{sc}}, \quad (26)$$

- где N — продольное сжимающее усилие от расчетных нагрузок (без учета усилия предварительного напряжения);
- φ — коэффициент продольного изгиба, принимаемый по 7.1.7;
- R_b — расчетное сопротивление бетона сжатию при расчете по прочности, принимаемое по таблице 6;
- A_b — полная площадь сечения элемента; если площадь сечения арматуры превышает 3 %, то A_b заменяют на значение выражения $(A_b - A'_s - A'_p)$;
- R_{sc}, R_{pc} — расчетные сопротивления арматуры сжатию, принимаемые по 6.2.6;
- σ_{pc} — учитываемое в расчете согласно 7.2.5 напряжение в напрягаемой арматуре, расположенной в сжатой зоне;
- σ_{pc1} — установившееся предварительное напряжение в напрягаемой арматуре A'_p согласно 7.2.5 после проявления всех потерь;
- A'_s, A'_p — площади сечения соответственно всей ненапрягаемой и напрягаемой арматуры;
- $\mu_{sc} = A'_s/A_b$; $\sigma_{sc} = N/A_b$;
- n_1 — отношение модулей упругости, принимаемое по 6.2.15.

7.4.2 Расчет по прочности внецентренно сжатых железобетонных элементов таврового, двутаврового и коробчатого поперечного сечений с плитой в сжатой зоне с эксцентриситетом $e_c > r$ при $x > h'_f$ и $\xi \leq \xi_y$ (рисунки 7.2 и 7.3) следует проводить, используя условие:

$$N \cdot e_0 \leq R_b b x (h_0 - 0,5x) + R_b (b'_f - b) h'_f (h_0 - 0,5h'_f) + R_{sc} A'_s (h_{01} - a'_s) + \sigma_{pc} A'_p (h_0 - a'_p), \quad (27)$$

и определять величину e_0 по формуле

$$e_0 = e + e_c \cdot (\eta - 1), \quad (28)$$

- где N — продольная сила;
- η — коэффициент, определяемый по 7.1.6;
- e — расстояние от точки приложения силы N до равнодействующей усилий в растянутой арматуре;
- e_c — начальный эксцентриситет продольной силы N относительно центра тяжести всего сечения (с учетом случайного эксцентриситета согласно 7.1.4);
- σ_{pc} — сжимающее напряжение в напрягаемой арматуре, расположенной в зоне, сжатой от внешней нагрузки, согласно 7.2.5.

Для прямоугольных сечений в формуле (27) принимается $b'_f = b$.
Высоту сжатой зоны бетона x вычисляют по формуле

$$N + R_b A_p + R_s A_s - R_{sc} A'_s - \sigma_{pc} A'_p = R_b b x + R_b (b'_f - b) h'_f. \quad (29)$$

Знаки при усилиях в формуле (29) соответствуют расположению силы N вне сечения.

При расчете двутавровых сечений с плитой в растянутой зоне свесы плиты не учитываются. Кроме расчета по прочности в плоскости действия изгибающего момента следует проводить расчет по устойчивости с изгибом из плоскости действия момента.

Учет работы сжатой ненапрягаемой арматуры следует производить по 7.2.5.

Однако если без учета этой арматуры $x > 2a'_s$, а с ее учетом $x < 2a'_s$, то расчет по прочности допускается производить, используя условие:

$$N \cdot e_0 \leq (R_p A_p + R_s A_s + N) \cdot (h_0 - a'_s). \quad (30)$$

Расчет на прочность внецентренно сжатых предварительно напряженных элементов при предварительном напряжении заменяется расчетом по образованию продольных трещин под нормативной нагрузкой (8.2.2) с ограничением сжимающих напряжений в бетоне значениями $R_{b,mc1}$, соответствующими классу передаточной прочности бетона.

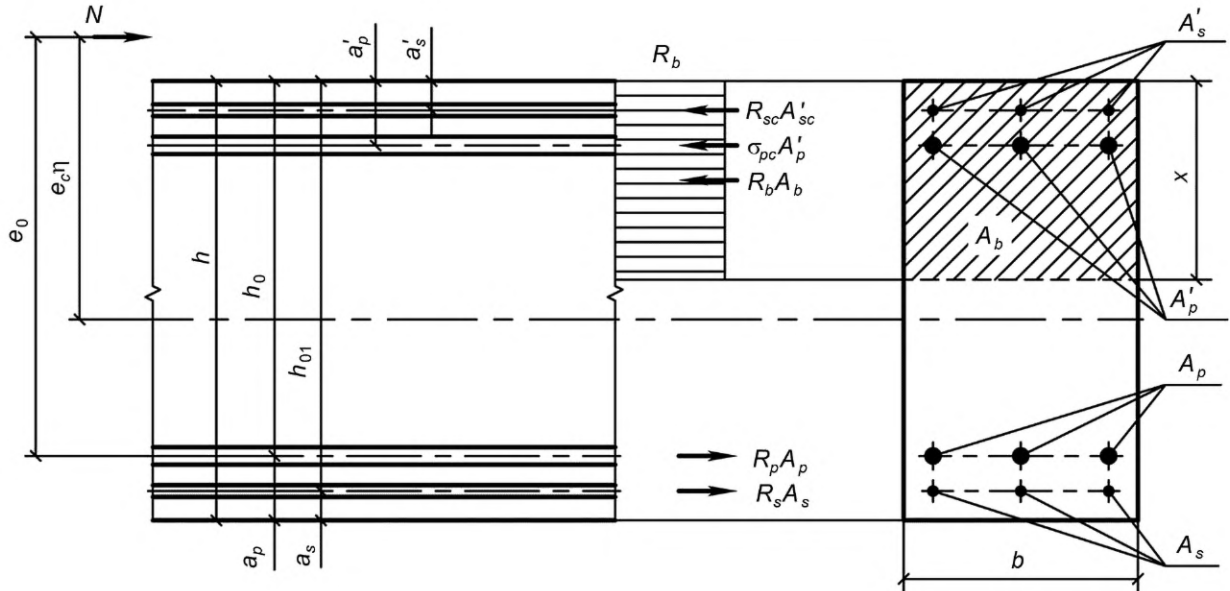


Рисунок 7.3 — Схема усилий и эпюра напряжений в сечении, нормальном к продольной оси внецентренно сжатого железобетонного элемента, при расчете его по прочности

7.4.3 Расчет внецентренно сжатых железобетонных элементов кольцевого сечения при отношении внутреннего r_1 и наружного r_2 радиусов $r_1/r_2 \geq 0,5$ с ненапрягаемой арматурой, равномерно распределенной по длине окружности (при числе продольных стержней не менее 6), проводится в зависимости от относительной площади сжатой зоны бетона, равной

$$\xi_{cir} = \frac{N + R_s A_{s, tot}}{R_b A_b + 2,7 \cdot R_s A_{s, tot}}, \quad (31)$$

где A_b — площадь бетона кольцевого сечения;

$A_{s, tot}$ — площадь сечения всей продольной арматуры.

В зависимости от значений ξ_{cir} в расчетах используются приведенные условия:

а) при $0,15 < \xi_{cir} < 0,6$ из условия

$$N \cdot e_0 \leq (R_b A_b r_m + R_s A_{s, tot} r_s) \cdot \frac{\sin(\pi \xi_{cir})}{\pi} + R_s A_{s, tot} r_s (1 - 1,7 \xi_{cir}) \cdot (0,2 + 1,3 \xi_{cir}); \quad (32)$$

б) при $\xi_{cir} \leq 0,15$ из условия

$$N \cdot e_0 \leq (R_b A_b r_m + R_s A_{s, tot} r_s) \cdot \frac{\sin(\pi \xi_{cir})}{\pi} + 0,295 \cdot R_s A_{s, tot} r_s, \quad (33)$$

$$\text{где } \xi_{cir} = \frac{N + 0,75 \cdot R_s A_{s, tot}}{R_b A_b + R_s A_{s, tot}}; \quad (34)$$

в) при $\xi_{cir} \geq 0,6$ из условия

$$N \cdot e_0 \leq (R_b A_b r_m + R_s A_{s, tot} r_s) \cdot \frac{\sin(\pi \xi_{cir} 2)}{\pi}, \quad (35)$$

$$\text{где } \xi_{cir} = \frac{N}{R_b A_b + R_s A_{s, tot}}; \quad (36)$$

$$r_m = (r_1 + r_2)/2; \quad (37)$$

r_s — радиус окружности, проходящей через центры тяжести стержней рассматриваемой арматуры.

Эксцентриситет продольной силы e_c определяется с учетом случайного эксцентриситета по 7.1.4 и прогиба элемента согласно 7.1.6 и 7.4.2.

7.4.4 Расчет элементов сплошного сечения с косвенным армированием и с ненапрягаемой продольной арматурой следует производить согласно требованиям 7.4.1, перечисление б), и 7.4.2.

В расчет следует вводить часть бетонного сечения, ограниченную крайними стержнями сеток поперечной арматуры или спиралью (считая по ее оси), и подставлять в расчетные формулы вместо R_b приведенную призмную прочность $R_{b, red}$.

Гибкость l_0/i_{ef} элементов с косвенным армированием не должна превышать при армировании: сетками — 55, спиралью — 35 (где i_{ef} — радиус инерции, вводимой в расчет части сечения).

Значения $R_{b, red}$ вычисляются по формулам:

а) при армировании сварными поперечными сетками

$$R_{b, red} = R_b + \varphi \cdot \mu_{s, xy} \cdot R_s, \quad (38)$$

где R_s — расчетное сопротивление растяжению арматуры сеток;

$$\mu_{s, xy} = \frac{n_x A_{sx} l_x + n_y A_{sy} l_y}{A_{ef} \cdot s}, \quad (39)$$

здесь n_x, A_{sx}, l_x — соответственно число стержней, площадь поперечного сечения и длина стержней сетки в одном направлении (считая в осях крайних стержней);

n_y, A_{sy}, l_y — то же, в другом направлении;

A_{ef} — площадь сечения бетона, заключенного внутри контура сеток (считая по осям крайних стержней);

s — расстояние между сетками (считая по осям стержней); если устанавливается одна сетка, то величина s принимается равной 7 см;

φ — коэффициент эффективности косвенного армирования, определяемый по формуле

$$\varphi = \frac{1}{0,23 + \psi}, \quad (40)$$

$$\text{при } \psi = \frac{\mu \cdot R_s}{R_b + 10}, \quad (41)$$

где R_s и R_b принимают в МПа, $\mu = \mu_{s, xy}$.

Площади поперечного сечения стержней сетки на единицу длины в одном и другом направлениях должны различаться не более чем в 1,5 раза;

б) при армировании спиральной или кольцевой арматурой

$$R_{b, red} = R_b + 2\mu R_s \left(1 - \frac{7,5e_c}{d_{ef}} \right), \quad (42)$$

где $\left(1 - \frac{7,5e_c}{d_{ef}}\right) \geq 0$;

R_s — расчетное сопротивление арматуры спирали;

e_c — эксцентриситет приложения продольной силы с учетом случайного эксцентриситета, но без учета влияния прогиба;

μ — коэффициент армирования, вычисляемый по формуле

$$\mu = \frac{4 \cdot A_{s,cir}}{d_{ef} \cdot s}, \quad (43)$$

здесь $A_{s,cir}$ — площадь поперечного сечения спиральной арматуры;

d_{ef} — диаметр части сечения внутри спирали;

s — шаг спирали.

При учете влияния прогиба на несущую способность элементов с косвенным армированием следует пользоваться указаниями 7.1.6, определяя момент инерции для части их сечения, ограниченной крайними стержнями сеток или заключенной внутри спирали.

Значение условной критической силы N_{cr} вычисляют по формуле

$$N_{cr} = \frac{6,4E_b I_b}{\varphi_1 \cdot l_0^2} \left(\frac{0,11}{0,1 + \delta} + 0,1 \right) \varphi_1, \quad (44)$$

$$\text{при } \varphi_1 = 0,25 + 0,05 \cdot \frac{l_0}{c_{ef}} \leq 1, \quad (45)$$

где c_{ef} равно высоте или диаметру учитываемой части бетонного сечения, значение коэффициента δ_{min} определяют по формуле

$$\delta_{min} = 0,5 - 0,01 \left(\frac{l_0}{c_{ef}} \right) \varphi_2 - 0,01 R_b, \quad (46)$$

$$\text{при } \varphi_2 = \left(0,1 \cdot \frac{l_0}{c_{ef}} - 1 \right) \leq 1. \quad (47)$$

Косвенное армирование учитывается в расчете при условии, что несущая способность элемента, определенная с учетом A_{ef} и $R_{b,red}$, превышает его несущую способность, определенную по полному сечению A_b и с учетом R_b (но без учета косвенной арматуры). Кроме этого, косвенное армирование должно соответствовать конструктивным требованиям 9.8.17.

7.4.5 При расчете элементов с косвенным армированием наряду с расчетом по прочности следует проводить расчет, обеспечивающий трещиностойкость защитного слоя бетона. Этот расчет следует проводить согласно 7.4.1, перечисление б), и 7.4.2 под эксплуатационной нагрузкой (при $\gamma_f = 1$), учитывая всю площадь сечения бетона и принимая вместо R_b и R_s расчетные сопротивления R_{bn} и R_{sn} для предельных состояний второй группы, а также принимая расчетное сопротивление арматуры сжатию равным $R_{sc,ser}$ но не более 400 МПа.

7.5 Расчет центрально-растянутых железобетонных элементов

При расчете сечений центрально-растянутых железобетонных элементов все расчетное усилие должно полностью восприниматься арматурой, при этом требуется соблюдение условия:

$$N \leq R_s A_s + R_p A_p, \quad (48)$$

где N — продольное растягивающее усилие, приложенное центрально.

7.6 Расчет внецентренно растянутых железобетонных элементов

Расчет сечений внецентренно растянутых железобетонных элементов следует проводить в зависимости от положения продольной силы N исходя из следующих условий:

а) если продольная сила N приложена между равнодействующими усилий в соответствующей арматуре [рисунок 7.4 а)], причем все сечение растянуто, то в этом случае вся расчетная сила должна быть полностью воспринята арматурой и расчет следует производить, используя условия:

$$N \cdot e \leq R_s A_s' (h_{01} - a_s') + R_p A_p' (h_0 - a_p'); \quad (49)$$

$$N \cdot e' \leq R_s A_s (h - a_s - a_s') + R_p A_p (h - a_p - a_p'); \quad (50)$$

б) если продольная сила N приложена за пределами расстояний между равнодействующими усилий в соответствующей арматуре [рисунок 7.4 б)] с расположением нейтральной оси в пределах ребра, то прочность сечения следует устанавливать из условия

$$N \cdot e \leq R_b b x (h_0 - 0,5x) + R_b (b_f' - b) \cdot h_f' \cdot (h_0 - 0,5h_f') + R_{sc} A_s' (h_{01} - a_s') + \sigma_{pc} A_p' (h_0 - a_p'). \quad (51)$$

Высоту сжатой зоны бетона x вычисляют по формуле

$$R_b A_p + R_s A_s - R_{sc} A_s' - \sigma_{pc} A_p' = R_b b x + R_b (b_f' - b) h_f'. \quad (52)$$

Если полученное из расчета по формуле (52) значение $x > \xi_y h_0$, то в условие (51) подставляется $x > \xi_y h_0$, где ξ_y определяется согласно 7.2.6.

Учет работы сжатой арматуры следует производить согласно 7.2.5. Однако если без учета этой арматуры величина $x > 2a_s'$, а с учетом ее $x < 2a_s'$, то расчет по прочности следует производить из условия

$$N \cdot e \leq (R_p A_p + R_s A_s - N) \cdot (h_0 - a_s'). \quad (53)$$

7.7 Расчет по прочности сечений, наклоненных к продольной оси железобетонного элемента

Расчет по прочности наклонных сечений должен проводиться с учетом переменности сечения:

- на действие поперечной силы между наклонными трещинами согласно 7.8.1 и по наклонной трещине по 7.8.2;

- на действие изгибающего момента по наклонной трещине для элементов с поперечной арматурой согласно 7.9.1.

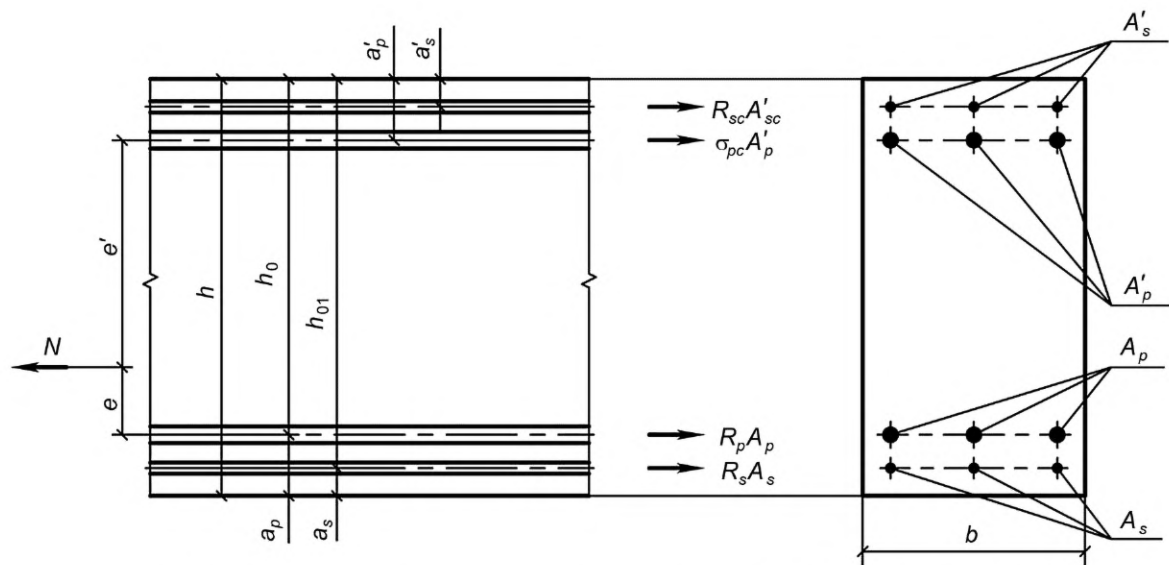
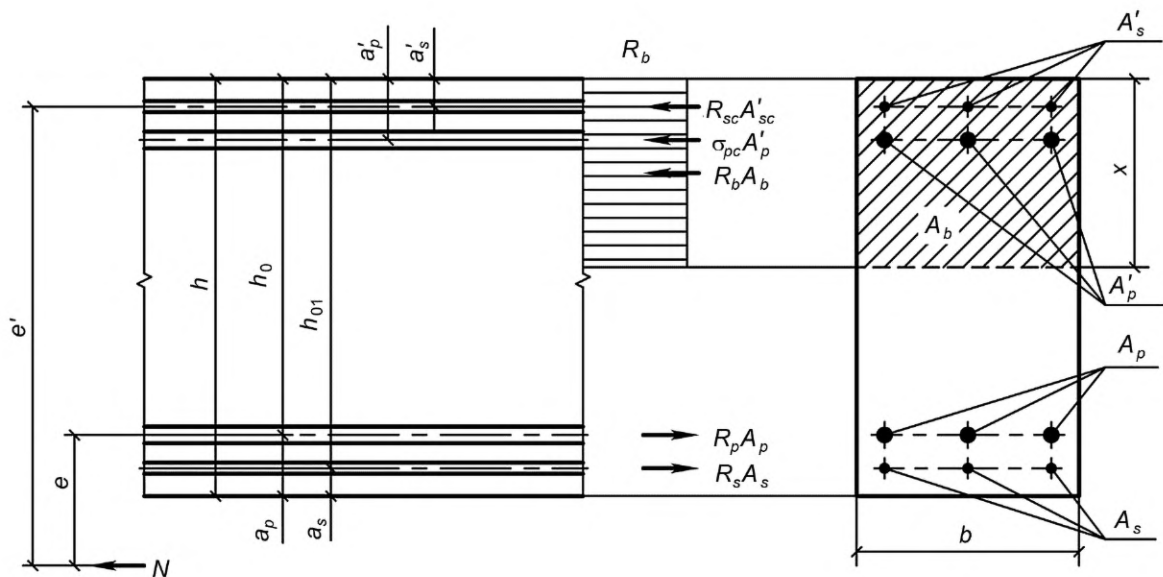
а) Продольная сила N приложена между равнодействующими усилий в арматуреб) Продольная сила N приложена за пределами расстояния между равнодействующими усилий в арматуре

Рисунок 7.4 — Схема усилий и эпюра напряжений в сечении, нормальном к продольной оси внецентренно растянутого железобетонного элемента, при расчете его по прочности

7.8 Расчет сечений, наклоненных к продольной оси железобетонного элемента, на действие поперечной силы

7.8.1 Для железобетонных элементов с поперечной арматурой должно быть соблюдено условие, обеспечивающее прочность по сжато-растянутому бетону между наклонными трещинами

$$Q \leq 0,3\varphi_{w1}\varphi_{b1}R_b b h_0, \quad (54)$$

- где Q — поперечная сила на расстоянии не ближе от оси опоры;
 $\varphi_{w1} = 1 + \eta \cdot n_1 \cdot \mu_w$, при расположении хомутов нормально к продольной оси $\varphi_{w1} \leq 1,3$,
 где $\eta = 5$ — при хомутах, нормальных к продольной оси элемента;
 $\eta = 10$ — то же, наклонных под углом 45° ;
 n_1 — отношение модулей упругости арматуры и бетона, определяемое согласно 6.2.15;

$$\mu_w = \frac{A_{sw}}{bS_w}, \quad (55)$$

- здесь A_{sw} — площадь сечения ветвей хомутов, расположенных в одной плоскости;
 S_w — расстояние между хомутами по нормали к ним;
 b — толщина стенки (ребра);
 h_0 — рабочая высота сечения.

Коэффициент φ_{b1} определяют по формуле

$$\varphi_{b1} = 1 - 0,01R_b, \quad (56)$$

где R_b — расчетное сопротивление, в МПа.

7.8.2 Расчет наклонных сечений элементов с поперечной арматурой на действие поперечной силы (рисунок 7.5) следует производить из условий:

для элементов с ненапрягаемой арматурой

$$Q \leq \sum R_{sw} A_{si} \sin \alpha + \sum R_{sw} A_{sw} + Q_b + Q_w^r; \quad (57)$$

для элементов с напрягаемой арматурой при наличии ненапрягаемых хомутов

$$Q \leq \sum R_{pw} A_{pi} \sin \alpha + \sum R_{sw} A_{sw} + \sum R_{pw} A_{pw} + Q_b + Q_w^r, \quad (58)$$

где Q — максимальное значение поперечной силы от внешней нагрузки, расположенной по одну сторону от рассматриваемого наклонного сечения и определяемой с учетом переменности сечения по длине. Допускается для конструкций с переменной высотой сечения изменение значения поперечной силы учитывать величиной $\frac{M}{z} \cdot \cos \alpha$ (M — действующий в сечении изгибающий момент от внешних нагрузок, z — расстояние между осями верхнего и нижнего пояса, α — угол между продольными осями верхнего и нижнего пояса);

$\sum R_{sw} A_{si} \sin \alpha + \sum R_{sw} A_{sw}$ — суммы проекций усилий всей пересекаемой ненапрягаемой (наклонной и нормальной к продольной оси элемента) арматуры при длине проекции сечения s , не превышающей $2h_0$;

$\sum R_{pw} A_{pi} \sin \alpha + \sum R_{pw} A_{pw}$ — то же, в напрягаемой арматуре, имеющей сцепление с бетоном (если напрягаемая арматура не имеет сцепления с бетоном, то значение расчетного сопротивления R_{pw} следует принять равным установившемуся предварительному напряжению σ_{pw} в напрягаемой арматуре);

R_{sw} R_{pw} — расчетные сопротивления ненапрягаемой и напрягаемой арматуры с учетом коэффициентов m_{a4} или m_{p4} , определяемых по 6.2.8;

α — угол наклона стержней (пучков) к продольной оси элемента в месте пересечения наклонного сечения;

Q_b — поперечное усилие, передаваемое в расчете на бетон сжатой зоны над концом наклонного сечения и определяемое по формуле

$$Q_b = \frac{2R_{bt}bh_0^2}{c} \leq mR_{bt}bh_0, \quad (59)$$

где b, h_0 — толщина стенки (ребра) или ширина сплошной плиты и расчетная высота сечения, пересекающего центр сжатой зоны наклонного сечения;

c — длина проекции невыгоднейшего наклонного сечения на продольную ось элемента, определяемая сравнительными расчетами согласно 7.8.3;

m — коэффициент условий работы, равный

$$m = 1,3 + 0,4 \left(\frac{R_{b,sh}}{\tau_q} - 1 \right), \quad (60)$$

но не менее 1,3 и не более 2,5,

где $R_{b,sh}$ — расчетное сопротивление бетона скалыванию при изгибе;

τ_q — наибольшее скалывающее напряжение от нормативной нагрузки (при $\tau_q \leq 0,25R_{b,sh}$ проверку на прочность по наклонным сечениям допускается не проводить, а при $\tau_q > R_{b,sh}$ сечение должно быть изменено);

Q_w^r — усилие, воспринимаемое горизонтальной арматурой, кгс, вычисляемое по формуле

$$Q_w^r = 1000A_w^r K, \quad (61)$$

где A_w^r — площадь горизонтальной напрягаемой и ненапрягаемой арматуры, см², пересекаемой наклонным сечением под углом β , град.

Значение коэффициента K определяется условием

$$0 \leq \left(K = \frac{\beta - 50^\circ}{40^\circ} \right) \leq 1. \quad (62)$$

В сечениях, расположенных между хомутами, при $\beta = 90^\circ$

$$Q_w^r = 1000A_w^r. \quad (63)$$

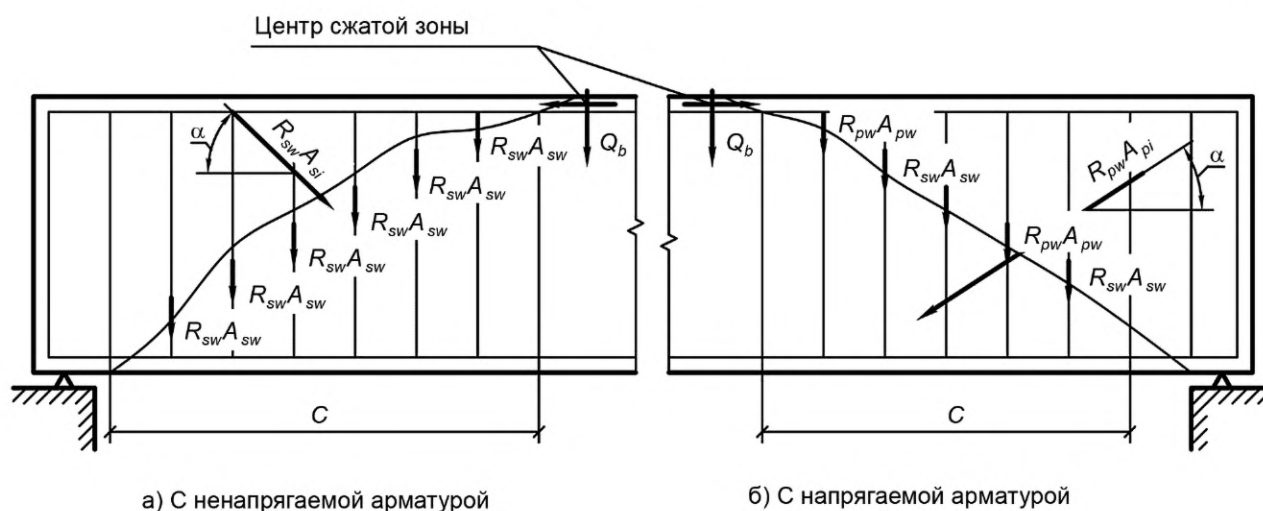


Рисунок 7.5 — Схема усилий в сечении, наклонном к продольной оси железобетонного элемента, при расчете его по прочности на действие поперечной силы

7.8.3 Невыгоднейшее наклонное сечение и соответствующую ему проекцию на продольную ось элемента следует определять посредством сравнительных расчетов из условия минимума поперечной силы, воспринимаемой бетоном и арматурой. При этом на участках длиной $2h_0$ от опорного сечения следует выполнять проверку наклонных сечений с углом наклона к опорному (вертикальному) сечению 45° для конструкций с ненапрягаемой арматурой и 60° — с напрягаемой. При сосредоточенном действии нагрузки вблизи опоры наиболее опасное наклонное сечение имеет направление от нагрузки к опоре.

7.8.4 При наличии напрягаемых хомутов угол α к продольной оси элемента при дополнительной проверке по наклонным сечениям вычисляют по формуле

$$\alpha = \operatorname{arctg} \left(\frac{\sigma_{mt}}{\tau_b} \right), \quad (64)$$

где σ_{mt} — значение главного растягивающего напряжения;

τ_b — значение касательного напряжения.

7.8.5 Для железобетонных элементов без поперечной арматуры должно соблюдаться условие, ограничивающее развитие наклонных трещин:

$$Q \leq Q_b + Q'_w. \quad (65)$$

7.8.6 При расчете растянутых и внецентренно растянутых элементов при отсутствии в них сжатой зоны вся поперечная сила Q должна восприниматься поперечной арматурой.

При расчете внецентренно растянутых элементов при наличии сжатой зоны значение Q_b , вычисленное по формуле (59), следует умножить на коэффициент k_t , равный

$$k_t = 1 - 0,2 \frac{N}{R_{bt} b h_0}, \quad (66)$$

но не менее 0,2 (N — продольная растягивающая сила).

7.9 Расчет по прочности сечений, наклонных к продольной оси железобетонного элемента, на действие изгибающих моментов

7.9.1 Расчет наклонных сечений по изгибающему моменту (рисунок 7.6) следует производить, используя условия:

для элементов с ненапрягаемой арматурой

$$M \leq R_s A_s z_s + \sum R_s A_{sw} z_{sw} + \sum R_s A_{si} z_{si}; \quad (67)$$

для элементов с напрягаемой арматурой при наличии ненапрягаемых хомутов

$$M \leq R_p A_p z_p + \sum R_p A_{pw} z_{pw} + \sum R_s A_{sw} z_{sw} + \sum R_p A_{pi} z_{pi}; \quad (68)$$

где M — момент относительно оси, проходящей через центр сжатой зоны наклонного сечения, от расчетных нагрузок, расположенных по одну сторону от сжатого конца сечения;

z_{sw} , z_s , z_{si} , z_{pw} , z_p , z_{pi} — расстояния от усилий в ненапрягаемой и напрягаемой арматуре до точки приложения равнодействующей усилий в сжатой зоне бетона в сечении, для которого определяется момент; остальные обозначения приведены в 7.8.2.

Продольная арматура стенок в расчете не учитывается.

Положение невыгоднейшего наклонного сечения следует определять путем сравнительных расчетов, проводимых, как правило, в местах обрыва или отгибов арматуры и в местах резкого изменения сечения.

7.9.2 Для наклонных сечений, пересекающих растянутую грань элемента на участках, обеспеченных от образования нормальных трещин от нормативной нагрузки (при $\sigma_{bt} < R_{bt}$), расчет на действие момента допускается не производить.

7.9.3 При расчете по прочности на действие момента напрягаемую поперечную арматуру, не имеющую сцепления с бетоном, следует учитывать так же, как и при расчете на поперечную силу по 7.8.2.

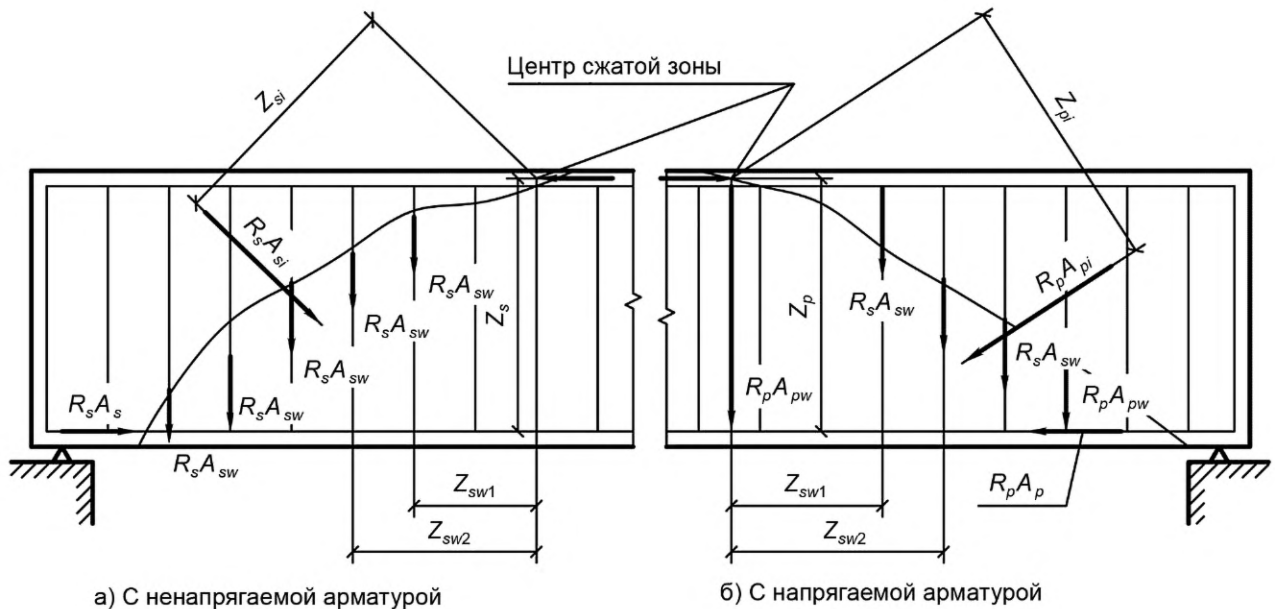


Рисунок 7.6 — Схема усилий в сечении, наклонном к продольной оси железобетонного элемента, при расчете его по прочности на действие изгибающего момента

7.10 Расчет стыков на сдвиг

7.10.1 Клееные или бетонированные стыки (плоские или с уступом) в изгибаемых составных по длине конструкциях следует рассчитывать на прочность по сдвигу по формуле

$$Q \leq 0,45 m_{sh} N_{\alpha}, \quad (69)$$

где Q — максимальное сдвигающее усилие от внешних нагрузок и предварительного напряжения в наклонной арматуре, взятых с коэффициентами надежности, соответствующими расчетам по первой группе предельных состояний. Значение сдвигающего усилия от внешних нагрузок следует определять с учетом переменности сечения по длине согласно 7.8.2;

0,45 — расчетное значение коэффициента трения бетона по бетону;

m_{sh} — коэффициент условий работы стыкового шва при сдвиге, определяемый для разных видов стыков по 7.10.2;

N_{α} — усилие, воспринимаемое площадью рабочего сечения стыка, соответствующей сжатой части эпюры нормальных напряжений.

При этом коэффициенты надежности к усилиям, возникающим в напрягаемой арматуре, следует принимать равными:

$\gamma_f = 1 \pm 0,1$ — при числе напрягаемых пучков (стержней) $n \leq 10$;

$\gamma_f = 1 \pm \frac{0,1}{\sqrt{n-9}}$ — при $n > 10$.

В рабочее сечение стыка входит сечение стенки (ребра) и продолжение ее в верхней и нижней плитах.

При условии пересечения стыка в пределах стенки наклонными пучками, расположенными в закрытых заинъецированных каналах, в рабочее сечение стыка могут включаться также прилегающие к стенке участки вутов и плиты протяженностью с каждой стороны не более двух толщин плиты (без вутов) или стенки, если она тоньше плиты.

При учете совместной работы на сдвиг клееного стыка и жестких элементов (уступов, шпонок и т.п.), воспринимающих поперечную силу, несущую способность жестких элементов, следует принимать с коэффициентом сочетания, равным 0,7. При этом усилие, воспринимаемое жестким элементом, не должно превышать половины величины поперечной силы, действующей на стык.

7.10.2 Коэффициенты условий работы m_{sh} в формуле (69) следует принимать равными:

- 1,2 — для клееного плотного тонкого стыка с отвержденным клеем;
- 1,0 — для бетонируемого стыка без выпусков арматуры;
- 0,25 — для клееного стыка с неотвержденным клеем с гладкой поверхностью торцов блоков;
- 0,45 — то же, с рифленой поверхностью торцов блоков.

7.10.3 В стыках составных по длине пролетных строений не допускаются растягивающие напряжения от расчетных постоянных нагрузок, учитываемых при выполнении расчетов по первой группе предельных состояний.

7.11 Расчет на местное сжатие (смятие)

7.11.1 При расчете на местное сжатие (смятие) элементов без косвенного армирования должно удовлетворяться условие

$$N \leq \varphi_{loc} R_{b,loc} A_{loc}, \quad (70)$$

где N — продольная сжимающая сила от местной нагрузки;

φ_{loc} — коэффициент, принимаемый равным: при равномерном распределении местной нагрузки на площади смятия — 1,00, при неравномерном распределении — 0,75;

A_{loc} — площадь смятия;

$R_{b,loc}$ — расчетное сопротивление бетона смятию, вычисляемое по формулам:

$$R_{b,loc} = 13,5 \varphi_{loc} R_{bt}, \quad (71)$$

$$\varphi_{loc} = \sqrt[3]{\frac{A_d}{A_{loc}}} \leq 2, \quad (72)$$

где R_{bt} — расчетное сопротивление бетона растяжению для бетонных конструкций;

A_d — расчетная площадь, симметричная по отношению к площади смятия в соответствии со схемами, приведенными на рисунке 7.7.

7.11.2 При расчете на местное сжатие (смятие) элементов с косвенным армированием в виде сварных поперечных сеток должно удовлетворяться условие

$$N \leq R_{b,red} A_{loc}, \quad (73)$$

где A_{loc} — площадь смятия;

$R_{b,red}$ — приведенная прочность бетона осевому сжатию, вычисляемая по формуле

$$R_{b,red} = R_b \varphi_{loc,b} + \varphi \cdot \mu \cdot R_s \varphi_{loc,s}, \quad (74)$$

где

$$\varphi_{loc,b} = \sqrt[3]{\frac{A_d}{A_{loc}}} \leq 3; \quad (75)$$

φ, μ — соответственно коэффициент эффективности косвенного армирования и коэффициент армирования сечения сетками или спиралями согласно 7.4.4 [формулы (39), (40) и (43)];

$$\varphi_{loc,s} = 4,5 - 3,5 \frac{A_{loc}}{A_{ef}}; \quad (76)$$

A_{ef} — площадь бетона, заключенного внутри контура сеток косвенного армирования, считая по их крайним стержням, при этом должно удовлетворяться условие $A_{loc} < A_{ef} \leq A_d$;

A_d — расчетная площадь, симметричная по отношению к площади смятия A_{loc} и принимаемая не более указанной на рисунке 7.7.

Бетон конструкции в зоне передачи на него сосредоточенных усилий (рисунок 7.7) должен быть рассчитан на местное сжатие (смятие), а также по трещиностойкости с учетом местных растягивающих напряжений согласно 8.3.7.

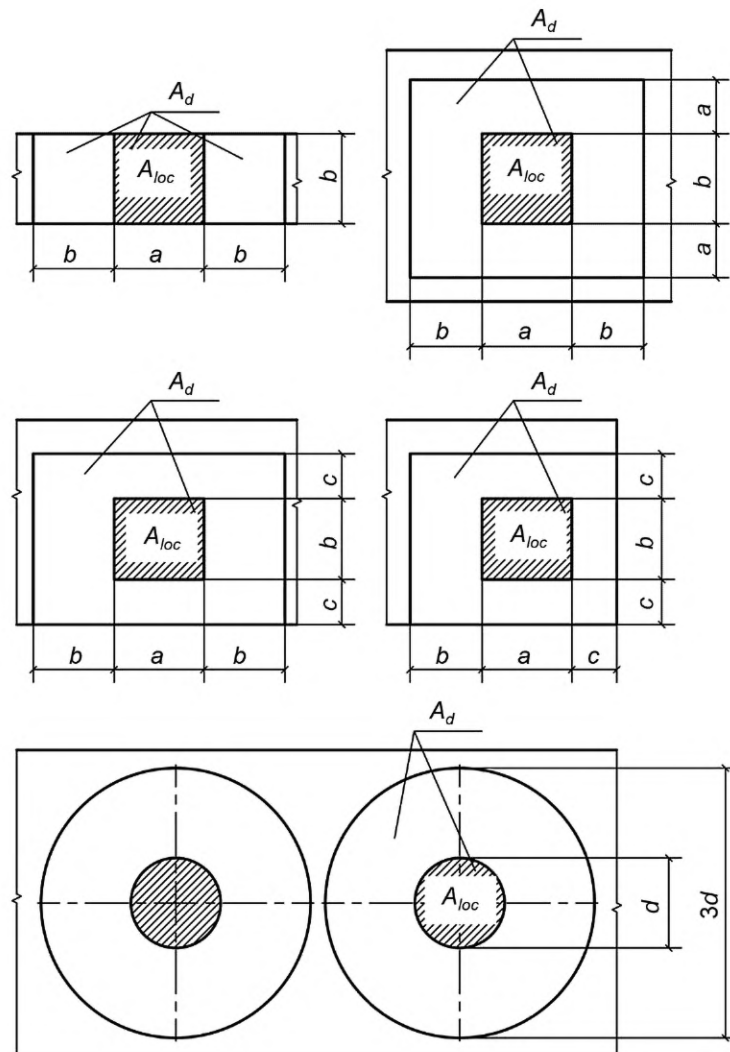


Рисунок 7.7 — Схемы расположения расчетных площадей A_d в зависимости от положения площадей смятия A_{loc}

7.12 Расчет железобетонных элементов на выносливость

7.12.1 Расчету на выносливость подлежат плиты проезжей части автодорожных мостов.

На выносливость не рассчитывают:

- стенки балок пролетных строений;
- бетон растянутой зоны;
- арматуру, работающую только на сжатие;

- продольную арматуру плиты проезжей части автодорожных мостов;
 - железобетонные опоры, в которых коэффициенты асимметрии цикла напряжений превышают в бетоне 0,6, в арматуре — 0,7.

Если при расчете на выносливость железобетонных опор напряжения в арматуре не превышают 75 % установленных расчетных сопротивлений (с учетом коэффициентов условий работы по 6.1.9 и 6.2.7), то дополнительные ограничения по классам арматуры и маркам стали, указанные согласно 6.2.1 для арматуры, рассчитываемой на выносливость при средней температуре наружного воздуха наиболее холодной пятидневки ниже минус 40 °С, могут не выполняться.

7.12.2 Расчет на выносливость элементов (или их частей) предварительно напряженных железобетонных конструкций, отнесенных к категориям требований по трещиностойкости 2а или 2б по 8.1.1, по сечениям, нормальным к продольной оси, следует производить по приведенным ниже формулам, подставляя абсолютные значения напряжений и принимая сечения элементов без трещин:

а) при расчете арматуры растянутой зоны:

$$\sigma_{p \max} = (\sigma_{p1} - \sigma_{el,c}) + \sigma_{pg} + \sigma_{pv} \leq m_{ap1} R_p; \quad (77)$$

$$\sigma_{p \min} = (\sigma_{p1} - \sigma_{el,c}) + \sigma_{pg}; \quad (78)$$

б) при расчете бетона сжатой зоны изгибаемых, внецентренно сжатых и внецентренно растянутых элементов:

$$\sigma_{bc \max} = \sigma_{bc1} + \sigma_{bcg} + \sigma_{bcv} \leq m_{b1} R_b; \quad (79)$$

$$\sigma_{bc \min} = \sigma_{bc1} + \sigma_{bcg}; \quad (80)$$

Примечание — Знак напряжений при расчете статически неопределимых конструкций может изменяться на противоположный.

где $\sigma_{p \max}$, $\sigma_{p \min}$ — напряжения в напрягаемой арматуре соответственно максимальные и минимальные;

σ_{p1} — установившиеся (за вычетом потерь) предварительные напряжения в напрягаемой арматуре растянутой зоны;

$\sigma_{el,c}$ — снижение напряжения в напрягаемой арматуре растянутой зоны от упругого обжатия бетона согласно 7.12.3;

$\sigma_{pg} = n_1 \cdot \sigma_{btg}$ — напряжения в арматуре от постоянной нагрузки;

$\sigma_{pv} = n_1 \cdot \sigma_{btv}$ — напряжения в арматуре от временной нагрузки,

где n_1 — отношение модулей упругости согласно 6.2.15;

m_{ap1} — коэффициент условий работы арматуры, учитывающий влияние многократно повторяющейся нагрузки согласно 6.2.7;

R_p — расчетное сопротивление напрягаемой арматуры согласно 6.2.5;

$\sigma_{bc \max}$, $\sigma_{bc \min}$ — сжимающие напряжения в бетоне соответственно максимальные и минимальные;

σ_{bc1} — установившиеся (за вычетом потерь) предварительные напряжения в бетоне сжатой зоны;

σ_{btg} , σ_{bcg} — напряжения в бетоне от постоянной нагрузки соответственно растянутой и сжатой зон;

σ_{btv} , σ_{bcv} — напряжения в бетоне от временной нагрузки соответственно растянутой и сжатой зон;

m_{b1} — коэффициент условий работы бетона, учитывающий влияние многократно повторяющейся нагрузки согласно 6.1.9;

R_b — расчетное сопротивление бетона сжатию согласно 6.1.7.

Примечание — При расчете как на выносливость, так и на трещиностойкость, при определении напряжений в бетоне с учетом приведенного сечения в формулах напряжения в арматуре, напрягаемой на упоры,

принимают без их снижения от упругого обжатия бетона (при условии, если при расчете всю арматуру, имеющую сцепление с бетоном, включают в приведенные характеристики сечения).

7.12.3 Напряжения в напрягаемой арматуре следует вычислять с учетом снижения от упругого обжатия бетона $\sigma_{el,c}$, которое при одновременном обжатии бетона всей напрягаемой на упоры арматурой рассчитывают по формуле

$$\sigma_{el,c} = n_1 \sigma_{bp}, \quad (81)$$

где n_1 — отношение модулей упругости согласно 6.2.15;

σ_{bp} — предварительное напряжение в бетоне на уровне центра тяжести напрягаемой арматуры, вызываемое обжатием сечения всей арматуры.

При натяжении арматуры на бетон в несколько этапов снижение предварительного напряжения в арматуре, натянутой ранее, вычисляют по формуле

$$\sigma_{el,c} = n_1 \Delta \sigma_b m_1. \quad (82)$$

$\Delta \sigma_b$ — напряжение в бетоне на уровне центра тяжести арматуры, вызываемое натяжением одного пучка или стержня, с учетом потерь, соответствующих данной стадии работы;

m_1 — число одинаковых пучков (стержней), натянутых после того пучка (стержня), для которого определяют потери напряжения.

7.12.4 Расчет на выносливость элементов железобетонных конструкций с ненапрягаемой арматурой производится по формулам сопротивления материалов без учета работы бетона растянутой зоны. Этот расчет допускается производить по формулам, указанным в таблице 22.

Таблица 22

Характер работы элемента	Расчетные формулы
Изгиб в одной из главных плоскостей:	
- проверка по бетону	$\frac{M}{I_{red}} \cdot x' \leq m_{b1} R_b$ (83)
- проверка по арматуре	$n' \frac{M}{I_{red}} (h - x' - a_u) \leq m_{as1} R_s$ (84)
Осевое сжатие в бетоне	$\frac{N}{A_{red}} \leq m_{b1} R_b$ (85)
Внецентренное сжатие:	
- проверка по бетону	$\sigma_b \leq m_{b1} R_b$ (86)
- проверка по арматуре	$\sigma_s \leq m_{as1} R_s$ (87)
<p>Примечание — В настоящей таблице применены следующие обозначения:</p> <p>M, N — момент и нормальная сила;</p> <p>I_{red} — момент инерции приведенного сечения относительно нейтральной оси без учета растянутой зоны бетона с введением отношения n' к площади всей арматуры согласно 6.2.15;</p> <p>A_{red} — площадь приведенного поперечного сечения элемента с введением отношения n' согласно 6.2.15 к площади поперечного сечения всей арматуры;</p> <p>x' — высота сжатой зоны бетона, определяемая по формулам расчета упругого тела;</p> <p>m_{b1}, m_{as1} — коэффициенты, учитывающие асимметрию цикла напряжений в бетоне и в ненапрягаемой арматуре (с учетом сварных соединений) согласно 6.1.9 и 6.2.7, вводимые к расчетным сопротивлениям соответственно бетона R_b и арматуры R_s;</p> <p>a_u, a_u' — расстояние от наружной соответственно растянутой и сжатой (или менее растянутой) грани до оси ближайшего ряда арматуры.</p>	

Формулы таблицы 22 могут использоваться для определения по их левым частям значений σ_{\min} и σ_{\max} при вычислении коэффициентов ρ , приведенных в таблицах 9, 17 и 18.

При расчете по формуле (87) следует учитывать также указания 7.12.1 по расчету на выносливость преимущественно сжатой арматуры при знакопеременных напряжениях.

Аналогичным образом следует выполнять расчет внецентренно-растянутых элементов. При расчете центрально-растянутых элементов все растягивающее усилие передается на арматуру.

Кроме расчета на выносливость сечения должны быть рассчитаны по прочности.

8 Расчет по предельным состояниям второй группы

8.1 Расчет по трещиностойкости

8.1.1 Железобетонные конструкции в зависимости от применяемой арматуры и условий работы должны удовлетворять категориям требований по трещиностойкости, приведенным в таблице 23. Трещиностойкость характеризуется значениями растягивающих и сжимающих напряжений в бетоне и расчетной шириной раскрытия трещин.

Требования таблицы 23 соответствуют нормальным условиям эксплуатации в среде не агрессивной к арматуре и бетону железобетонной конструкции. При выявлении среды агрессивной по отношению к арматуре либо бетону могут предъявляться иные, более жесткие, требования либо применяться другие меры по обеспечению эксплуатационной надежности.

Если конструкция или ее часть не может быть запроектирована в соответствии с требованиями категории трещиностойкости, к которой отнесена, она может быть запроектирована с учетом требований, предъявляемых к более высокой категории трещиностойкости.

Требования по категории трещиностойкости должны назначаться одинаковыми как на стадии эксплуатации, так и на стадии изготовления, транспортирования и монтажа. При этом если напряженное состояние конструкции сохраняется не более 28 сут, то оно может рассматриваться как кратковременное. Для такого состояния должны быть удовлетворены те же требования, что и при действии временных нагрузок.

Расчеты по определению напряжений в бетоне, образованию трещин и определению ширины их раскрытия должны производиться с учетом потерь предварительного напряжения в арматуре в соответствии с приложением А.

Наряду с требованиями, указанными в таблице 23, должны выполняться требования по минимальному армированию сечений железобетонных конструкций, которое характеризуется коэффициентом армирования μ . Для конструкций, арматура которых имеет сцепление с бетоном, в том числе за счет омоноличивания (инъектирования) каналов напрягаемой арматуры, значение $\mu = 0,002$.

Арматуру, устанавливаемую для обеспечения требований по минимальному армированию, следует рассматривать как рабочую, для которой необходимо обеспечивать все конструктивные требования по расположению, стыковке и защите. Эту арматуру следует учитывать при выполнении всех проверок несущей способности. Она должна иметь гарантированное сцепление с бетоном и быть установлена в растянутой от внешних нагрузок зоне по ее внешнему контуру, а также вдоль плоскостей хомутов, заходящих в растянутую зону. Площадь арматуры вычисляют как произведение требуемого коэффициента минимального армирования на площадь растянутой зоны. Для изгибаемых конструкций пролетных строений границей растянутой зоны следует считать большее из двух значений: половины высоты сечения и расстояния от растянутой арматуры до центра тяжести бетонного сечения.

Минимальный процент армирования следует обеспечивать при назначении минимальной площади хомутов для тех случаев, когда их установка обязательна. При ширине ребра, превосходящей высоту сечения, плоскости хомутов следует располагать с шагом, не превышающим значения высоты сечения. В плитных и балочных (ребристых) пролетных строениях, если ширина ребра больше его высоты, поперечную горизонтальную арматуру также назначают исходя из обеспечения минимального процента армирования.

Таблица 23

Вид и назначение конструкций, особенности армирования	Категория требований по трещино-стойкости	Предельные значения		
		растягивающих напряжений в бетоне	расчетной ширины раскрытия трещин Δ_{cr}	минимальных сжимающих напряжений при отсутствии временной нагрузки
Обжимаемые стыки предварительно напряженных конструкций	2а	0 ¹⁾	—	Не менее 0,5 МПа
Элементы (кроме стенок балок пролетных строений), армированные напрягаемой высокопрочной проволокой диаметром 3 мм, арматурными канатами класса К7 диаметром 9 мм, а также напрягаемыми стальными канатами (со спиральной и двойной свивкой и закрытыми)	2а	$0,4R_{bt, ser}$	—	—
Элементы (кроме стенок балок пролетных строений), армированные напрягаемой высокопрочной проволокой диаметром 4 мм и более, напрягаемыми арматурными канатами класса К7 диаметром 12 и 15 мм	2б	$1,4R_{bt, ser}$ ²⁾	0,015 ³⁾	Не менее 0,5 МПа
Стенки (ребра) балок предварительно напряженных пролетных строений при расчете на главные напряжения	3а	По таблице 22	0,015	—
Элементы, армированные напрягаемой стержневой арматурой	3б	—	0,020	—
Участки элементов, рассчитываемые на местные напряжения в зоне расположения напрягаемой проволочной арматуры	3в	—	0,030 ⁴⁾	—

1) Для стыков составных конструкций, в том числе от постоянных нагрузок, с коэффициентами надежности по нагрузке для предельных состояний первой группы по 7.10.3.

2) При смешанном армировании допускается повышать предельные растягивающие напряжения в бетоне согласно указаниям 8.1.2.

В конструкциях автодорожных мостов с проволочной напрягаемой арматурой при расположении ее в плите проезжей части предельные значения растягивающих напряжений в бетоне в направлении его обжатия не должны быть более $0,8R_{bt, ser}$

3) При оцинкованной проволоке допускается принимать $\Delta_{cr} = 0,02$ см.

4) Ширина раскрытия трещин не должна превышать, см:

0,020 — в верхних плитах проезжей части автодорожных мостов при устройстве на них гидроизоляции;

0,015 — в элементах промежуточных опор мостов в зонах переменного уровня воды;

0,010 — на уровне верхней грани в продольных стыках верхних плит проезжей части автодорожных мостов.

Примечание — При расположении мостовых сооружений вблизи плотин гидростанций и водохранилищ в зоне попеременного замораживания и оттаивания (в режиме по ГОСТ 10060) ширина раскрытия трещин в зависимости от числа циклов попеременного замораживания в год должна составлять не более, см:

0,015 — при числе циклов менее 50;

0,010 — то же, 50 и более.

При проверке достаточности растянутой арматуры, устанавливаемой по требованию обеспечения минимального процента армирования, сравнивают площадь всей арматуры, находящейся в растянутой зоне, приведенной по прочности к арматуре класса А400 с учетом коэффициентов, характеризующих сцепление арматуры с бетоном согласно таблице 25. При этом если расчетное сопротивление растяжению арматуры превышает 400 МПа, то принимают значение 400 МПа. Напрягаемую арматуру, расположенную в закрытых или открытых каналах, в случае если она заинъецирована (омоноличена), совместно с ненапрягаемой арматурой учитывать в составе растянутой арматуры, нормируемой минимальным процентом армирования, не рекомендуется.

В стыках монолитных и сборно-монолитных конструкций минимальный процент армирования должен быть обеспечен по всей площади стыка.

8.1.2 В автодорожных мостах при применении смешанного армирования предельные растягивающие напряжения в бетоне допускается повышать до $2R_{bt,ser}$ при условии, что все усилие от части эпюры растягивающих напряжений, возникающее на той части площади сечения, на которой растягивающие напряжения превышают $1,4R_{bt,ser}$ воспринимается только ненапрягаемой арматурой. Кроме этого, при расчете ширины поперечных трещин следует руководствоваться указаниями 8.3.4 и 8.3.5.

8.1.3 В обжатом бетоне конструкций, проектируемых по категории требований по трещиностойкости 2а, при проверке возможности прохода по монтируемой части моста монтажного крана с грузом допускается принимать:

- предельные значения нормальных растягивающих напряжений в бетоне — $1,15R_{bt,ser}$;
- предельные значения расчетной ширины раскрытия трещин — 0,01 см.

При расчете следует учитывать снижение предварительных напряжений в напрягаемой арматуре, соответствующее потерям за год (365 суток).

8.1.4 В элементах конструкций, проектируемых по категориям требований по трещиностойкости 2а, 2б и 3б, в зонах бетона, сжатых на стадии эксплуатации под постоянной и временной нагрузками конструкций, не следует допускать при других стадиях работы возникновения растягивающих напряжений, превышающих величину $0,8R_{bt,ser}$

8.2 Расчет по образованию трещин

8.2.1 Трещиностойкость железобетонных конструкций мостовых сооружений обеспечивается ограничениями возникающих в элементах растягивающих и сжимающих напряжений, а в бетонных конструкциях — сжимающих напряжений.

Предельные значения указанных напряжений принимаются в зависимости от условий, которые необходимо обеспечить:

- а) появление (образование) трещин в элементах конструкции недопустимо;
- б) появление трещин с ограниченным раскрытием их по ширине допустимо (возможно).

8.2.2 Образование продольных трещин от нормальных сжимающих напряжений во всех конструкциях и на всех стадиях их работы недопустимо.

Возникающие от действующих нормативных нагрузок и воздействий нормальные сжимающие напряжения σ_{bx} в сечениях элементов не должны превышать:

- в бетонных и железобетонных конструкциях с ненапрягаемой арматурой — расчетных сопротивлений $R_{b,mc2}$ с учетом 6.2.15 и 8.1.3;
- в обжимаемой зоне бетона предварительно напряженных конструкций — расчетных сопротивлений $R_{b,mc1}$ (на стадии изготовления и монтажа) и $R_{b,mc2}$ (на стадии постоянной эксплуатации).

Возникающие в бетоне стенок предварительно напряженных балок главные сжимающие напряжения не должны во всех случаях превышать расчетное сопротивление бетона $R_{b,mc2}$.

8.2.3 Образование трещин, нормальных к продольной оси элемента (перпендикулярных направлению действия нормальных растягивающих напряжений), не допускается в конструкциях проектируемых по категории требований по трещиностойкости 2а, за исключением случая проверки на пропуск по мосту монтажного крана. При этом не исключается вероятность образования случайных поперечных трещин.

Для выполнения этих условий нормальные растягивающие напряжения в обжимаемом бетоне не должны превышать значений согласно 8.1.3 и таблице 23.

8.2.4 В элементах железобетонных конструкций, проектируемых по категориям требований по трещиностойкости 2б, 3а, 3б и 3в, допускается образование поперечных трещин. При этом возможность образования поперечных трещин в конструкциях, проектируемых по категориям требований по

трещиностойкости 2б и 3а, ограничивается двумя показателями, указанными в таблице 23, — предельно допустимыми растягивающими напряжениями и расчетной шириной возможного раскрытия поперечных трещин.

Кроме этого, в предварительно напряженных конструкциях, проектируемых по категории требований по трещиностойкости 2б, следует обеспечивать «зажатие» поперечных трещин: предельные значения минимальных сжимающих напряжений в обжимаемом бетоне при отсутствии на мосту временной нагрузки должны быть не менее значений, приведенных в таблице 23.

8.2.5 Главные растягивающие напряжения в бетоне стенок предварительно напряженных балок должны ограничиваться с учетом отношения главных сжимающих напряжений σ_{mc} к расчетному сопротивлению бетона сжатию $R_{b,mc2}$ при рассмотрении сечения как сплошного.

Предельные значения главных растягивающих напряжений в стенках с напрягаемой арматурой в зависимости от отношения указанных величин должны приниматься не более приведенных в таблице 24.

Таблица 24

$\frac{\sigma_{mc}}{R_{b,mc2}}$	Предельные значения главных растягивающих напряжений $\sigma_{mt\ max}$
$\leq 0,52$	$0,85R_{b,ser}$ но не более 2,15 МПа
$\geq 0,80$	$0,53R_{b,ser}$
<p>Примечания</p> <p>1 Для промежуточных значений отношений $\sigma_{mc}/R_{b,mc2}$ предельные значения главных растягивающих напряжений $\sigma_{mt\ max}$ следует определять по интерполяции.</p> <p>2 Предельные значения главных растягивающих напряжений в бетоне зон, примыкающих к клееным стыкам в составных конструкциях пролетных строений, следует уменьшить на 10 %. Длина указанной зоны принимается равной высоте стыка в каждую сторону от стыка.</p>	

8.2.6 Главные сжимающие и главные растягивающие напряжения, указанные в 8.2.2 и 8.2.5, вычисляются по формуле

$$\left. \begin{array}{l} \sigma_{mt} \\ \sigma_{mc} \end{array} \right\} = \frac{1}{2}(\sigma_{bx} + \sigma_{by}) \pm \frac{1}{2}\sqrt{(\sigma_{bx} - \sigma_{by})^2 + 4\tau_b^2}, \quad (88)$$

где σ_{bx} — нормальное напряжение в бетоне вдоль продольной оси от внешней нагрузки и от усилий в напрягаемой арматуре с учетом потерь;

σ_{by} — нормальное напряжение в бетоне в направлении, нормальном к продольной оси элемента, от напрягаемых хомутов, наклонной арматуры и напряжений от опорной реакции; при этом распределение сжимающих усилий от опорной реакции следует принять под углом 45°;

τ_b — касательное напряжение в бетоне стенки (ребра), вычисляемое по формуле

$$\tau_b = \tau_q + \tau_t \leq m_{b6} \cdot m_{b14} R_{b,sh}, \quad (89)$$

где τ_q — касательные напряжения от поперечной силы, определяемой от внешней нагрузки и предварительного напряжения;

τ_t — то же, от кручения;

m_{b6} , m_{b14} — коэффициенты, учитывающие соответственно воздействие поперечного обжатия бетона и кручения по 6.1.10;

$R_{b,sh}$ — расчетное сопротивление бетона скалыванию при изгибе, принимаемое по таблице 6.

Проверку главных сжимающих и растягивающих напряжений, а также касательных напряжений рекомендуется выполнять в зоне расположения центра тяжести сечения.

При расчете стенок (ребер) составных по длине балок с бетонными стыками на главные напряжения по формуле (88) входящие в формулу касательные напряжения по контакту между поперечно обжатом бетоном стыка и блоками следует ограничивать значениями, приведенными в формуле (89), в правую часть которой наряду с коэффициентом m_{b6} необходимо вводить также и коэффициент m_{b15} . При необжатых стыках вместо коэффициента m_{b6} следует вводить коэффициент m_{b15} . Сечение бетона омоноличивания допускается учитывать при расчете по предельным состояниям второй группы, если расчетом обоснована и конструктивно обеспечена передача сдвигающего усилия по контакту бетона омоноличивания с бетоном блоков и если скалывающие напряжения в бетоне по контакту не превышают $0,5R_{b,sh}$ по таблице 6. Сечение инъецированного раствора в закрытых каналах допускается учитывать в расчете полностью.

Определение нормальных и касательных напряжений в элементах высотой, изменяющейся по длине пролета, следует выполнять с учетом переменности сечения.

8.3 Расчет по раскрытию трещин

8.3.1 Ширину раскрытия нормальных и наклонных к продольной оси трещин a_{cr} , см, в железобетонных элементах, проектируемых по категориям требований по трещиностойкости 2б, 3а, 3б и 3в, вычисляют по формуле

$$a_{cr} = \frac{\sigma}{E} \psi \leq \Delta_{cr}, \quad (90)$$

где σ — растягивающее напряжение, равное для ненапрягаемой арматуры напряжению σ_s в наиболее растянутых (крайних) стержнях, для напрягаемой — приращению напряжений $\Delta\sigma_p$ после погашения обжатия бетона;

E — модуль упругости соответственно для ненапрягаемой E_s и напрягаемой E_p арматуры, принимаемый по таблице 19;

ψ — коэффициент раскрытия трещин, определяемый в зависимости от радиуса армирования (учитывает влияние бетона растянутой зоны, деформации арматуры, ее профиль и условия работы элемента) и принимаемый по 8.3.5;

Δ_{cr} — предельное значение расчетной ширины раскрытия трещин, см, принимаемое по таблице 24.

8.3.2 При определении ширины раскрытия трещин по формуле (90) при смешанном армировании значение σ/E с учетом растягивающих напряжений в ненапрягаемой арматуре σ_s и приращения напряжений в напрягаемой арматуре $\Delta\sigma_p$ после погашения предварительного обжатия бетона до нуля вычисляют по формуле

$$\frac{\sigma}{E} = \frac{\frac{\sigma_s}{E_s} \psi_1 + \frac{\Delta\sigma_p}{E_p} \psi_2}{\psi_1 + \psi_2}, \quad (91)$$

где ψ_1 — коэффициент раскрытия трещин для ненапрягаемой арматуры, принимаемый по 8.3.5;

ψ_2 — то же, для напрягаемой арматуры по 8.3.5.

Коэффициент раскрытия трещин при смешанном армировании определяют по формуле

$$\psi = \frac{\psi_1 A_s + \psi_2 A_p}{A_s + A_p}, \quad (92)$$

где A_s , A_p — площади ненапрягаемой и напрягаемой арматуры.

8.3.3 Растягивающие напряжения σ_s в поперечной и продольной арматуре стенок (ребер) балок допускается вычислять по формуле

$$\sigma_s = \delta \cdot \frac{\sigma_{bt}}{\mu}, \quad (93)$$

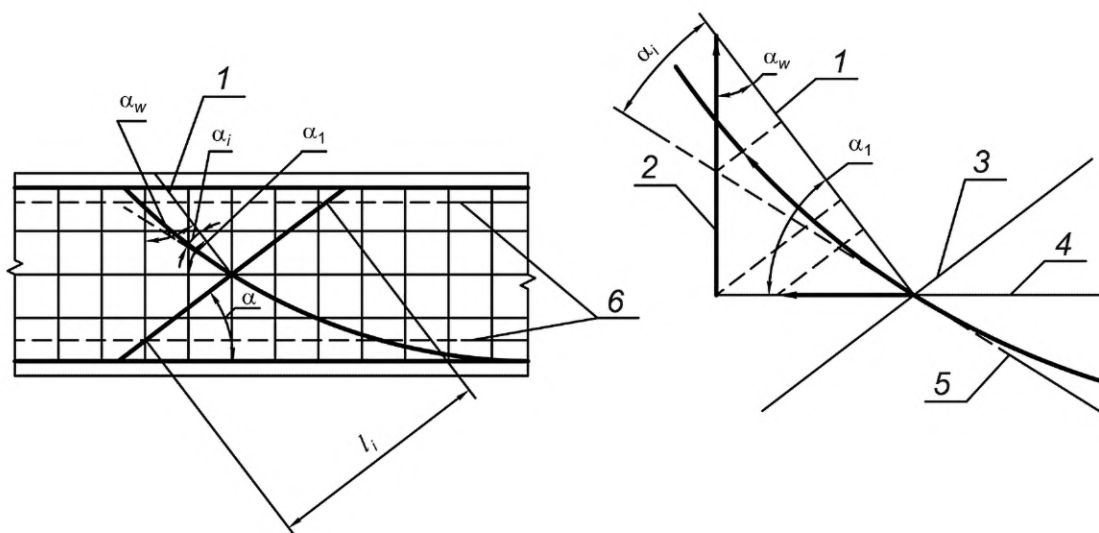
где σ_{bt} — напряжение в предварительно напряженных балках, не имеющих напрягаемых хомутов, принимаемое равным главному растягивающему напряжению σ_{mt} на уровне центра тяжести сечения, в балках с ненапрягаемой арматурой — равным касательному напряжению τ на том же уровне;

μ — коэффициент армирования стенки стержнями, пересекающими наклонное сечение (между вутами поясов), определяемый как отношение проекции площадей сечения этих стержней на нормаль к наклонному сечению — к площади бетона наклонного сечения;

δ — коэффициент, учитывающий перераспределение напряжений в зоне образования наклонных трещин и определяемый по формуле

$$\delta = \frac{1}{1 + \frac{0,5}{l_i \cdot \mu}} \geq 0,75, \quad (94)$$

где l_i — длина, см, предполагаемой наклонной трещины на участке между вутами поясов (в тавровых балках начало наклонного сечения принимается от крайнего в сторону нейтральной оси ряда растянутой арматуры) согласно рисунку 8.1; наклон трещин следует принимать по 7.8.3.



1 — нормаль; 2 — хомут; 3 — наклонное сечение; 4 — продольная арматура; 5 — касательная к пучку; 6 — вут
Рисунок 8.1 — Проекция усилий в поперечной арматуре на нормаль к наклонному сечению

8.3.4 При определении ширины раскрытия нормальных трещин в растянутой зоне предварительно напряженных элементов следует учитывать всю растянутую арматуру.

При определении ширины трещин в предварительно напряженных сваях допускается учитывать всю арматуру растянутой зоны.

Приращение растягивающего напряжения $\Delta\sigma_p$ в напрягаемой арматуре согласно 8.3.1, возникающее после снижения под временной нагрузкой предварительного сжимающего напряжения в бетоне до нуля, допускается определять по формуле

$$\Delta\sigma_p = \frac{\sigma_{bt}}{\mu_p}, \quad (95)$$

где σ_{bt} — растягивающее напряжение в бетоне на уровне центра тяжести площади растянутой зоны бетона;

μ_p — коэффициент армирования, определяемый как отношение учитываемой в расчете площади поперечного сечения продольной растянутой арматуры к площади всей растянутой зоны бетона (арматура, не имеющая сцепления с бетоном, при вычислении μ_p не учитывается).

При смешанном армировании напряжение в бетоне σ_{bt} определяется на уровне центра тяжести той части площади растянутой зоны бетона, в пределах которой растягивающие напряжения не превышают $1,4R_{bt, ser}$

Напряжения в ненапрягаемой арматуре при смешанном армировании допускается определять по формуле

$$\sigma_s = \frac{\sigma_{bts}}{\mu_s}, \quad (96)$$

где σ_{bts} — напряжения в бетоне на уровне центра тяжести части площади A_{bts} растянутой зоны бетона, в пределах которой напряжения в бетоне превышают $1,4R_{bt, ser}$;

$$\mu_s = \frac{A_s}{A_{bts}}. \quad (97)$$

8.3.5 Коэффициенты раскрытия трещин ψ следует принимать в зависимости от радиуса армирования R_r , см, равными:

$0,35R_r$ — для гладкой стержневой арматуры, арматурных пучков из гладкой проволоки;

$1,5\sqrt{R_r}$ — для стержневой арматуры периодического профиля, проволоки периодического профиля класса Вр, пучков из этой проволоки, канатов класса К7 и пучков из них, а также для любой арматуры в стенках.

8.3.6 При расчете ширины раскрытия нормальных трещин радиус армирования должен определяться без учета напрягаемой арматуры, натянутой на бетон, находящейся в открытых или закрытых каналах, а также арматуры, не имеющей сцепления с бетоном, по формуле

$$R_r = \frac{A_r}{\sum \beta \cdot n \cdot d}, \quad (98)$$

где A_r — площадь зоны взаимодействия для нормального сечения, принимаемая ограниченной наружным контуром сечения и радиусом взаимодействия $r = 6d$;

β — коэффициент, учитывающий степень сцепления арматурных элементов с бетоном согласно таблице 25;

n — число арматурных элементов с одинаковым номинальным диаметром d ;

d — диаметр одного стержня (включая случаи расположения стержней в группах).

Для прямоугольных сечений с арматурой, равномерно распределенной по контуру, радиус взаимодействия принимается $r = 3d$.

Для пучков и канатов d соответствует наружному контуру арматурного элемента, а $r = 5d$.

Радиус взаимодействия r следует откладывать от крайнего, ближайшего к нейтральной оси ряда стержня. Если в крайнем ряду установлено менее половины площади поперечного сечения стержней по отношению к площади арматуры в каждом из остальных рядов, то r следует откладывать от предпоследнего ряда с полным числом стержней; в круглых сечениях r следует откладывать от оси наиболее напряженного стержня в сторону нейтральной оси, а при пучках стержней — от оси внутреннего стержня наиболее напряженного пучка.

Таблица 25

Вид армирования конструкции	Коэффициент β
1 Одиночные стержни (гладкие и периодического профиля), одиночные проволоки периодического профиля или арматурные канаты класса К7	1,00
2 Ряды из двух стержней (без просветов), группами из сдвоенных стержней (с просветами между группами стержней)	0,85
3 То же, из трех стержней (с просветами между группами стержней), пучки из арматурных канатов класса К7	0,75
4 Пучки с числом проволок до 24 включительно	0,65
5 Пучки с числом проволок свыше	0,50

Зона взаимодействия не должна выходить за нейтральную ось, и ее высота не должна превышать высоты сечения, а в центрально-растянутых элементах принимается равной всей площади сечения. В круглых сечениях площадь зоны взаимодействия и радиус армирования следует определять для наиболее напряженного стержня или пучка.

При расчете ширины наклонных трещин радиус армирования вычисляют по формуле

$$R_r = \frac{A_r}{\sum \beta_i \cdot n_i \cdot d_i \cdot \cos \alpha_i + \sum \beta_w \cdot n_w \cdot d_w \cdot \cos \alpha_w + \sum \beta_1 \cdot n_1 \cdot d_1 \cdot \cos \alpha_1}, \quad (99)$$

где A_r — площадь зоны взаимодействия для наклонного сечения, вычисляемая по формуле

$$A_r = l_i \cdot b, \quad (100)$$

l_i — длина наклонного сечения стенки по 8.3.3;

b — толщина стенки;

n_i, n_w, n_1 — число наклонных стержней (или пучков) ветвей хомутов и продольных стержней в пределах наклонного сечения;

d_i, d_w, d_1 — диаметры соответственно наклонных стержней (или пучков), хомутов и продольных стержней, пересекающих наклонное сечение в пределах стенки;

$\alpha_i, \alpha_w, \alpha_1$ — углы между наклонными стержнями (или пучками), хомутами, продольными стержнями и нормалью к наклонному сечению согласно рисунку 8.1.

При расположении арматуры в несколько рядов величину раскрытия трещин следует определять на уровне максимально растянутой арматуры.

Для напрягаемой арматуры величину раскрытия трещин следует определять на уровне напрягаемой арматуры, расположенной в наиболее растянутой зоне бетона. При этом величина раскрытия трещин на уровне наиболее растянутой ненапрягаемой арматуры должна удовлетворять требованиям категории 3в.

В случае, когда ширина рассматриваемой растянутой зоны значительна, рекомендуется проверять величину раскрытия трещин, разбивая эту зону на отдельные участки.

8.3.7 Трещиностойкость элементов от местных напряжений, вызываемых сосредоточенно приложенными силами предварительного напряжения, и изгиб стенок (балок) от местной нагрузки допускается обеспечивать постановкой дополнительной арматуры, воспринимающей передающееся на нее с бетона все растягивающее усилие от местных воздействий в предположении образования трещин на рассматриваемом участке. При этом вычисленная ширина трещин не должна превышать нормированную для категории требований по трещиностойкости 3б или 3в (таблица 24). Для участков, где указанные напряжения не превышают $0,4R_{bt, ser}$ армирование допускается осуществлять конструктивно.

При расчете бетона на местное сжатие под анкером усилие, передаваемое последним, следует принимать равным: при натяжении арматуры на бетон — 100 %, при натяжении на упоры пучка с внутренним анкером — 30 % усилия в арматуре.

8.4 Расчет прогибов и углов поворота

8.4.1 Прогибы, углы поворота и продольные перемещения вычисляются по формулам строительной механики в зависимости от кривизны элементов $1/\rho$, а также относительных продольных перемещений, которые определяются исходя из гипотезы плоских сечений для полных (упругих и неупругих) деформаций.

Прогиб f или угол поворота α вследствие деформаций изгиба элемента следует определять по формуле

$$f(\alpha) = \sum \int_0^l \bar{M}(x) \frac{1}{\rho}(x) dx, \quad (101)$$

где $\bar{M}(x)$ — при определении прогиба f — функция изгибающего момента от единичной силы, приложенной по направлению искомого прогиба f , при определении угла поворота α — функция изгибающего момента от единичного момента, приложенного по направлению искомого угла поворота;

$\frac{1}{\rho}(x)$ — кривизна элемента в том же сечении от нагрузки, которой определяется прогиб или угол поворота (знак принимается в соответствии со знаком изгибающего момента в указанном сечении).

В формуле (101) суммирование производится по всем участкам (по длине пролета), различающимся законами изменения величин $\bar{M}(x)$ и $\frac{1}{\rho}(x)$.

Вычисление прогибов (углов поворота) допускается производить численными приемами, используя выражение

$$f(\alpha) = \sum \bar{M}(x) \frac{1}{\rho}(x) \Delta x, \quad (102)$$

в котором $\bar{M}(x)$ и $\frac{1}{\rho}(x)$ — средние величины момента и кривизны на отдельных участках длиной Δx , где изменение указанных параметров имеет плавный характер.

8.4.2 Кривизну предварительно напряженных элементов, в которых пояса отнесены к категориям требований по трещиностойкости 2а, 2б и 3б, допускается определять как для сплошного сечения по формуле

$$\frac{1}{\rho} = \frac{M_p}{B_p} + \frac{M_g}{B_g} + \frac{M_v}{B}, \quad (103)$$

где M_p, M_g, M_v — моменты в рассматриваемом сечении, создаваемые соответственно усилием в напрягаемой арматуре, постоянной и временной нагрузками;

B_p^*, B_g^* — жесткости сечения при длительном воздействии соответственно усилия в напрягаемой арматуре и постоянной нагрузки;

B — жесткость сплошного сечения при кратковременном действии нагрузок.

Значения перечисленных жесткостей определяют в соответствии с приложением Б.

Допускается правую часть формулы (103) определять другими методами.

Моменты от предварительного напряжения следует вычислять исходя из напряжений в арматуре, соответствующих стадиям работы конструкции: на стадии обжатия — за вычетом первых потерь; на последующих стадиях, в том числе и на стадии эксплуатации, — за вычетом также и вторых потерь в соответствии с приложением А.

Значения изгибающих моментов M_g при навесном монтаже следует определять с учетом веса монтируемых блоков и других возможных строительных нагрузок. При определении жесткостей B_p^* и B_g^* учитывается влияние усилия предварительного напряжения и длительности действия нагрузки.

8.4.3 Кривизну элементов с ненапрягаемой арматурой, в которых пояса отнесены к категории требований по трещиностойкости 3в, вычисляют по формуле

$$\frac{1}{\rho} = \frac{M_g}{B_g} + \frac{M_v}{B}, \quad (104)$$

где \bar{B}_g^* — жесткость сечения при действии постоянной нагрузки с учетом образования трещин и ползучести бетона;

\bar{B} — жесткость сплошного сечения при кратковременном действии временной нагрузки с учетом образования трещин.

При вычислении кривизны элементов допускается принимать, что вся постоянная нагрузка действует в бетоне одного возраста, отвечающего приложению наибольшей части этой нагрузки.

Определение кривизны железобетонных элементов с ненапрягаемой арматурой на участках с трещинами (шириной, превышающей 0,015 см) в растянутой зоне допускается проводить по указаниям СП 63.13330.

При вычислении прогибов балок с ненапрягаемой арматурой (если ширина трещин в бетоне не превышает 0,015 см) по формулам сопротивления упругих материалов, а также для расчета перемещений опор, независимо от определяемой ширины трещин сечения жесткость допускается вычислять по формуле

$$B = 0,8E_b I_{b,red}, \quad (105)$$

где $I_{b,red}$ — приведенный момент инерции бетонного сечения.

При продолжительном действии нагрузки значение модуля деформации бетона вычисляют по формуле

$$E_{bt} = \frac{E_b}{1 + C_n \cdot E_b}, \quad (106)$$

где E_b — начальный модуль упругости бетона по таблице 11;

C_n — нормативное значение деформации ползучести бетона по таблице 12.

8.4.4 Расчет перемещений массивных железобетонных элементов (опор) от временной и постоянной нагрузок допускается производить с учетом жесткостей, определенных по полным сечениям элементов без учета ползучести и усадки бетона.

9 Общие конструктивные требования

9.1 Минимальные размеры сечения железобетонных элементов

Толщины стенок, плит, диафрагм и ребер в железобетонных элементах (кроме реконструируемых сооружений) следует принимать не менее указанных в таблице 26.

Таблица 26

Железобетонные элементы и их части		Наименьшая толщина, см, для конструкций мостов
1	Вертикальные или наклонные стенки балок:	
	а) ребристых:	
	1) при отсутствии в стенках арматурных пучков	10 ¹⁾
	2) при наличии в стенках арматурных пучков	18
	б) коробчатых:	
	1) при отсутствии в стенках арматурных пучков	12 ¹⁾
2) при наличии в стенках арматурных пучков	18	
2	Плиты:	
	а) проезжей части:	
	1) между стенками (ребрами)	—
	2) при отсутствии в плите арматурных пучков	18
	3) при наличии в плите арматурных пучков	20
	4) на концах консолей	12
	б) нижние в коробчатых балках:	
	1) при отсутствии в стенках арматурных пучков	15
	2) при наличии в стенках арматурных пучков	15
	в) тротуаров:	
1) монолитные (несъемные)	12	

Окончание таблицы 26

Железобетонные элементы и их части	Наименьшая толщина, см, для конструкций мостов
2) сборные (съёмные)	8
3 Диафрагмы и ребра жесткости пролетных строений	15
4 Пустотелые блоки плитных пролетных строений: а) с арматурой из стержней, одиночных арматурных канатов класса К7 и пучков из параллельных высокопрочных проволок: 1) стенки и верхние плиты 2) нижние плиты б) струнобетонные: 1) стенки и верхние плиты 2) нижние плиты	12 12 12 12
5 Стенки блоков коробчатого и круглого сечений пустотелых и сборно-монолитных опор: 1) в зоне переменного уровня воды 2) вне зоны переменного уровня воды	25 15
1) При применении двух арматурных сеток наименьшая толщина стенок принимается такая же, как при наличии пучков.	

9.2 Наименьшие диаметры ненапрягаемой арматуры

Наименьшие диаметры ненапрягаемой арматуры следует принимать по таблице 27.

Распределительная арматура в плитах при продольной арматуре диаметром 28 мм и более должна иметь диаметр не менее четверти диаметра продольных стержней.

Таблица 27

Вид арматуры	Наименьший диаметр арматуры, мм
1 Расчетная продольная в элементах (кроме элементов, указанных ниже)	12
2 Расчетная проезжей части (включая тротуары)	10
3 Конструктивная продольная и поперечная в элементах (кроме плит); хомуты стенок балок и уширений поясов на всей длине	8
4 Конструктивная (распределительная) плит; хомуты в пустотелых плитах	6

9.3 Защитный слой бетона

9.3.1 Толщина защитного слоя бетона от его наружной поверхности до поверхности арматурного элемента или канала (кроме реконструируемых сооружений) должна быть не менее указанной в таблице 28. При соответствующем обосновании допускаются защитные слои меньшей толщины, при условии применения средств вторичной защиты бетона.

При необходимости создания между поверхностью бетона и рабочей арматурой слоя бетона большей толщины следует выполнять дополнительное армирование данного слоя арматурой, имеющей надежное сцепление с бетоном.

9.3.2 Толщина защитного слоя бетона у концов предварительно напряженных элементов на длине зоны передачи усилий согласно 7.11 должна составлять не менее двух диаметров арматуры.

При применении стержневой напрягаемой арматурной стали классов А800, Ат800 и Ат1000 следует дополнительно на длине зоны передачи усилий по 5.11 устанавливать сетки, спирали диаметром, на 4 см превышающим диаметр стержня, или замкнутые хомуты с шагом не более 5 см.

Таблица 28

Вид арматуры и ее расположение	Наименьшая толщина защитного слоя бетона, см
1 Ненапрягаемая рабочая арматура: верхняя в плите проезжей части в ребристых и плитных пролетных строениях, а также в плитах высотой 30 см и более в плитах высотой менее 30 см в наружных блоках сборных опор у наружных поверхностей монолитных опор: в ледорезной части опоры на остальных участках опоры	3 3 2 4 7 5
2 Ненапрягаемые хомуты: в стенках (ребрах) балок в стойках опор: вне зоны переменного уровня воды в зоне переменного уровня воды	3 3 3
3 Ненапрягаемая, устанавливаемая в бетоне омоноличивания напрягаемой арматуры	3
4 Напрягаемая в растянутой зоне сечения: а) в виде пучков из высокопрочной проволоки и пучков из канатов класса К7 б) из арматурной стали классов: А600 А800	4 ¹⁾ 4 5
5 Напрягаемая всех видов в плите проезжей части, защищенной гидроизоляцией	5
6 Напрягаемые хомуты в стенках (ребрах)	3
7 Торцов арматурных стержней, проволок и канатов	2
<p>¹⁾ Для напрягаемой арматуры, размещаемой в закрытых каналах, защитный слой бетона принимается относительно поверхности канала. Для каналов диаметром 11 см защитный слой следует назначать равным 5 см. При диаметрах каналов свыше 11 см принимаемую толщину защитного слоя следует проверять расчетом на силовые воздействия и давление раствора при инъецировании.</p> <p>Примечание — Минимальные толщины защитного слоя сборных железобетонных элементов, изготавливаемых в существующих на предприятиях ЖБК опалубочных формах, можно принимать менее указанных в таблице при соответствующем техническом обосновании.</p>	

9.4 Минимальные расстояния между арматурными элементами

9.4.1 Расстояния в свету между отдельными арматурными элементами, а также стенками каналов должны обеспечивать требуемое заполнение бетонной смесью всего объема конструкции. Дополнительно в предварительно напряженных конструкциях эти расстояния должны назначаться с учетом особенности передачи усилий с напрягаемой арматуры на бетон, размещения анкеров, габаритов применяемого натяжного оборудования.

9.4.2 Расстояние в свету между отдельными продольными рабочими стержнями ненапрягаемой арматуры и пучками арматуры, напрягаемой на упоры, должно приниматься:

а) если стержни занимают при бетонировании горизонтальное или наклонное положение не менее, см, при расположении арматуры:

- 1) 4 — в один ряд;
- 2) 5 — в два ряда;

3) 6 — в три ряда или более;

б) если стержни занимают при бетонировании вертикальное положение — 5 см.

При стесненных условиях для размещения арматуры допускается располагать стержни ненапрягаемой арматуры группами (без зазора между стержнями) по два или по три стержня. Расстояние по ширине в свету между группами следует принимать не менее, см:

5 — при двух стержнях в группе;

6 — при трех стержнях в группе.

9.4.3 При назначении расстояний в свету между арматурными элементами в предварительно напряженных конструкциях следует соблюдать требования, указанные в таблице 29.

При смешанном армировании минимальное расстояние между ненапрягаемым арматурным стержнем и арматурным пучком или стенкой закрытого канала следует принимать не менее 3 см.

Таблица 29

Назначаемые расстояния в свету	Наименьшие размеры расстояний	
	по абсолютному значению, см	в зависимости от диаметра d арматурного элемента или диаметра d_c канала
В конструкциях с арматурой, напрягаемой на упоры		
1 Между арматурными пучками из параллельных высокопрочных проволок или пучками из канатов К7	6	d
2 Между арматурными пучками и наружными поверхностями их внутренних анкеров	4	—
3 Между наружными поверхностями внутренних анкеров арматурных пучков	3	—
4 Между отдельными арматурными канатами класса К7 при расположении их:		
а) в один ряд	3,5	—
б) в два ряда и более	3,5	—
5 Расстояние от торца внутреннего анкера до торца бетона	5	
В конструкциях с арматурой, напрягаемой на бетон		
6 Между стенками круглых закрытых каналов при диаметрах каналов, см:		
9 и менее	6	$d_c - 1$
Св. 9 до 11	8	—
Св. 11	По расчету	
7 Между пучками из параллельных высокопрочных проволок, пучками из арматурных канатов класса К7 при расположении их в открытых каналах:		
а) в один ряд	3	—
б) в два ряда	4	—
8 Между стенками каналов с одиночными стержнями, напрягаемыми электротермическим способом, при каналах:		
а) закрытых	10	—
б) открытых	13	—
<p>Примечание — Если при натяжении на упоры один или оба элемента имеют изоляцию, допустимое расстояние между ними уменьшается на 0,5 см.</p>		

9.5 Анкеровка ненапрягаемой арматуры

9.5.1 Арматурные стержни периодического профиля, а также стержни гладкого профиля в сварных сетках и каркасах допускается применять без крючков на концах.

Растянутые рабочие стержни арматуры гладкого профиля, а также гладкие рабочие стержни в вязаных сетках и каркасах должны иметь на концах полукруглые крюки с внутренним диаметром не менее 2,5 диаметра стержня и длиной прямолинейного участка после отгиба не менее трех диаметров стержня.

9.5.2 Гладкие стержни, заводимые посредством отгибов в сжатую зону, следует заканчивать прямыми крюками, имеющими после загиба прямые участки длиной не менее трех диаметров арматуры.

9.5.3 Начало отгибов продольных растянутых стержней арматуры периодического профиля в изгибаемых элементах или обрыв (начало анкеровки) таких стержней следует располагать за сечением, в котором стержни учитываются с полным расчетным сопротивлением.

Длина заводки стержня за сечение (длина заделки l_s) для арматурных сталей класса А300 должна составлять не менее:

- $25d$ — при классе бетона В30 и выше;
- $30d$ — при классах бетона В20 — В27,5 (d — диаметр стержня).

Для арматурных сталей класса А400 и выше длину заделки l_s следует соответственно увеличивать на $4d$. При пучке стержней d определяется как диаметр условного стержня с площадью, равной суммарной площади стержней, образующих пучок.

В целях уменьшения длины заделки разрешается применение анкеров, обеспечивающих передачу усилия с арматурного стержня на бетон. При этом должна быть обеспечена прочность бетона в зоне конструкции, примыкающей к анкеру.

9.5.4 В разрезных балках и на концевых участках неразрезных балок заводимые за ось опорной части растянутые стержни продольной арматуры должны иметь прямые участки длиной не менее 8 диаметров стержня. Кроме того, крайние стержни, примыкающие к боковым поверхностям балки, должны быть отогнуты у торца под углом 90° и продолжены вверх до половины высоты балки.

Необходимо обеспечить расстояние от торца балки до оси опирания, равное не менее 30 см, и до края опорной плиты — не менее 15 см.

Монтажные вертикальные и горизонтальные стержни, используемые для образования объемных каркасов, должны обеспечивать жесткость каркаса как в процессе армирования конструкции, так и в процессе ее бетонирования.

9.5.5 Перегибы растянутых стержней продольной арматуры по очертанию входящих углов, образующихся при переломе поверхности элемента, допускаются при условии устройства анкеров, воспринимающих отрывающие бетон усилия. Стержни продольной арматуры, расположенные вдоль плоскостей, образующих угол перелома, должны быть продолжены за точку их пересечения на длину не менее 30 диаметров арматуры.

9.6 Анкеровка напрягаемой арматуры

9.6.1 При применении в конструкциях арматуры из стержней периодического профиля диаметром до 36 мм, напрягаемой на упоры, устройство анкеров на стержнях не требуется.

В элементах с арматурой, рассчитываемой на выносливость, вся арматура (за исключением указанной выше) должна иметь внутренние или наружные (концевые) анкера.

В элементах, напрягаемых на упоры, с арматурой, не рассчитываемой на выносливость, допускается применять без устройства анкеров (внутренних и наружных) отдельные высокопрочные проволоки периодического профиля и арматурные канаты класса К7, а также пучки не более чем из 4 канатов класса К7 по ГОСТ 13840.

Прочность анкеров, соединительных муфт, опорных конструкций, анкерных зон бетона (армируемых косвенной арматурой) в конструкциях с натяжением на бетон должна составлять не менее 95 % прочности арматурных элементов, закрепляемых анкерами.

9.6.2 В изгибаемых элементах следует избегать расположения анкеров арматуры в зонах бетона, где главные растягивающие и сжимающие напряжения составляют свыше 90 % предельных значений, установленных для этих напряжений.

9.6.3 Наружные (концевые) анкера на торцевой поверхности балок следует располагать, как правило, равномерно.

9.6.4 В элементах с натяжением арматуры на бетон зону обетонирования наружных анкеров следует армировать поперечными сетками из стержней периодического профиля диаметром не менее 10 мм. Необходимо принимать меры по обеспечению связи бетона омоноличивания и бетона основной конструкции.

9.7 Продольное армирование элементов

9.7.1 В сварных арматурных каркасах арматура располагается группами, не более трех стержней в каждой. Стержни в группе объединяются между собой сварными односторонними связующими швами. Длина связующих швов между стержнями должна быть не менее 4 диаметров, а их толщина — не более 4 мм. Зазоры между группами стержней образуются постановкой продольных коротышей диаметром не менее 25 мм. Коротыши устанавливаются перед отгибами не более чем через 2,5 м по длине, вразбежку по отношению друг к другу. Они привариваются к рабочей арматуре односторонними связующими швами толщиной не более 4 мм и длиной не менее двух диаметров рабочей арматуры.

Связующие сварные швы между стержнями в группе располагаются вразбежку по отношению к коротышам и смежным связующим швам так, чтобы расстояние в свету между швами было не менее 40 см в случае, если смежные швы наложены на общий продольный стержень, и 10 см, если связующие швы относятся к разным продольным стержням каркаса. Кроме того, необходимо, чтобы любое поперечное сечение группы стержней пересекало не более одного сварного шва.

Допускается, при соответствующем обосновании, вертикальные стержни сварных сеток в стенках балок приваривать контактной точечной сваркой к арматуре и к продольным коротышам, расположенным между группами стержней. Приварка дуговой электросваркой хомутов к основной арматуре не допускается.

Указания по сварным швам, прикрепляющим к рабочей арматуре, приведены в 9.9.6.

9.7.2 В разрезных балках и плитах следует доводить до опоры не менее трети рабочей арматуры, устанавливаемой в середине пролета. При этом в балках необходимо доводить до опоры не менее двух стержней, в плитах — не менее трех стержней на 1 м ширины плиты.

Распределительную арматуру плит следует устанавливать с шагом, не превышающим 25 см.

При смешанном армировании стержни ненапрягаемой арматуры допускается устанавливать парно, при этом толщина защитного слоя этой арматуры должна соответствовать 9.3.1, а расстояния между стержнями и пучками — 9.4.2 и 9.4.3.

9.7.3 В неразрезных балках и ригелях многопролетных рамных конструкций часть верхней и нижней рабочей арматуры должна быть непрерывной по длине или иметь стыки, перекрывающие разрывы армирования.

Количество непрерывных арматурных элементов должно составлять:

а) в конструкциях с ненапрягаемой арматурой — не менее 20 % нижней и 15 % верхней рабочей арматуры;

б) в конструкциях с напрягаемой арматурой — не менее 10 % нижней и 5 % верхней рабочей арматуры. При этом непрерывность верхних и нижних арматурных элементов допускается обеспечивать напрягаемой, ненапрягаемой или комбинацией напрягаемой и ненапрягаемой арматуры. Причем в последних двух случаях суммарная площадь рабочей арматуры определяется как приведенная по расчетным сопротивлениям.

9.7.4 Шаг (расстояние между осями) рабочей арматуры плиты проезжей части автодорожных мостов в середине пролета и над ее опорами не должен превышать 20 см.

9.8 Поперечное армирование элементов

9.8.1 Армирование стенок ненапрягаемых балок на восприятие поперечных сил следует осуществлять наклонными или нормальными к оси балки стержнями (хомутами), а также их комбинацией. Хомуты следует объединять с продольной арматурой стенок в каркасы.

9.8.2 В ненапрягаемых балках устанавливаемые по расчету наклонные стержни следует располагать симметрично относительно продольной оси изгибаемого элемента. Стержни, как правило, должны иметь по отношению к продольной оси элемента угол наклона, близкий к 45° (не более 60° и не менее 30°). При этом на участке балки, где по расчету требуется установка наклонных стержней, любое сечение, перпендикулярное к продольной оси балки, должно пересекать не менее одного стержня наклонной арматуры.

9.8.3 Требуемые по расчету балок дополнительные наклонные стержни должны быть прикреплены к основной продольной рабочей арматуре. Если стержни арматуры изготовлены из стали классов А240, А300 и А400, то прикрепление дополнительных наклонных стержней допускается выполнять посредством сварных швов.

9.8.4 Наклонные стержни арматуры в балках следует отгибать по дуге круга радиусом не менее 10 диаметров арматуры.

Отгибы продольной арматуры у торцов балки (за осью опорной части) допускается выполнять по дуге круга радиусом не менее трех диаметров арматуры.

9.8.5 Продольную арматуру в стенках ненапрягаемых балок следует устанавливать:

- в пределах трети высоты стенки, считая от растянутой грани балки, — с шагом не более 12 диаметров применяемой арматуры ($d = 8 — 12$ мм);

- в пределах остальной части высоты стенки — с шагом не более 20 диаметров арматуры ($d = 8—10$ мм).

9.8.6 Напрягаемые арматурные элементы, имеющие участки, направление которых не совпадает с направлением продольной оси балки, следует, как правило, располагать симметрично относительно продольной оси балки.

9.8.7 Хомуты в элементах, воспринимающих поперечную силу, устанавливаются по расчету, включая расчет по сечению между хомутами. В стенках толщиной до 50 см, в пределах приопорных участков длиной, равной 1/4 пролета, считая от оси опоры, шаг хомутов принимают не более 15 см.

На среднем участке балки длиной, равной 1/2 пролета, шаг хомутов принимается не более 20 см.

При толщине стенок более 50 см максимальный шаг хомутов допускается увеличивать на 5 см.

Допускается применение сдвоенных хомутов из арматуры одного класса и диаметра.

Поперечная арматура, устанавливаемая по расчету, должна иметь надежную заделку по концам, которая обеспечивается заводкой или загибом за продольную арматуру, расположенную у граней железобетонного элемента, либо приваркой одного или двух горизонтальных стержней по концам. Рабочая длина хомута, учитываемая в расчете, равна расстоянию между точками начала зон анкеровки.

9.8.8 Хомуты в разрезных плитных пролетных строениях следует устанавливать с шагом, не превышающим, см:

15 — на участках, примыкающих к опорным частям и имеющих длину, равную 1/4 пролета;

25 — на среднем участке, имеющем длину, равную 1/2 пролета.

В сплошных плитах проезжей части автодорожных мостов, имеющих высоту 30 см и менее, хомуты при отсутствии сжатой расчетной арматуры допускается не устанавливать.

Примечание — В плитных пролетных строениях автодорожных мостов допускается не ставить поперечную арматуру в плиты толщиной до 40 см, если касательные напряжения в бетоне не превышают $0,25R_{sh}$ (где R_{sh} — расчетное сопротивление бетона скалыванию при изгибе в соответствии с таблицей 6).

9.8.9 Хомуты в поясах ненапрягаемых элементов должны охватывать ширину пояса не более 50 см и объединять не более пяти растянутых и не более трех сжатых стержней продольной арматуры, расположенной в крайних горизонтальных рядах.

9.8.10 Уширение поясов должно быть армировано замкнутыми хомутами из арматурных стержней периодического профиля; ветви хомутов должны охватывать весь наружный контур поясов.

9.8.11 Наибольший шаг замкнутых хомутов или поперечных стержней в сварных сетках обжимаемых поясов напрягаемых балок следует принимать не более 20 см в автодорожных мостах. Шаг хомутов в обжимаемых поясах не должен быть более шага хомутов в стенках балок.

9.8.12 Хомуты в элементах, рассчитываемых на кручение, а также на кручение совместно с изгибом, сжатием или растяжением, должны быть замкнутыми с перепуском концов:

- при хомутах из гладкой арматурной стали — на 30 диаметров;

- то же, из арматурной стали периодического профиля — на 20 диаметров.

В замкнутых хомутах из арматуры периодического профиля при отсутствии загибов по концам длина перехлеста должна составлять не менее 30 диаметров.

9.8.13 В зоне расположения анкерov напрягаемых арматурных элементов под опорными плитами по 9.6.3 следует устанавливать дополнительную поперечную (косвенную) арматуру по расчету на местные напряжения.

Дополнительную арматуру выполняют из стержней периодического профиля с шагом между ними не более, см:

- 10 — в сетках;

- 6 — в спиральных.

В зоне анкеровки одиночных арматурных канатов К7 и проволок периодического профиля выполняемую без анкером косвенную арматуру допускается не устанавливать.

На длине анкеровки пучков из четырех и менее арматурных канатов К7 установка косвенной арматуры обязательна.

Кроме косвенной арматуры, устанавливаемой в зоне непосредственной передачи усилия на бетон, зону расположения анкером необходимо армировать дополнительной (устанавливаемой по расчету) арматурой, воспринимающей местные напряжения.

9.8.14 Продольную рабочую арматуру и хомуты в сжатых элементах конструкций следует объединять в каркасы. Шаг хомутов в зависимости от диаметра d , стержней продольной арматуры следует принимать не более:

- $15d$ — при сварных каркасах;
- $12d$ — при вязаных каркасах.

Во всех случаях шаг хомутов следует назначать не более, см:

- при насыщении сечения продольной арматурой менее 3 % — 40;
- то же, в размере 3 % и более — 30.

При значительном насыщении сечения продольной арматурой вместо отдельных хомутов рекомендуется принимать непрерывное поперечное армирование витками, повторяющими очертание поперечного сечения элемента.

9.8.15 Конструкция хомутов сжатых элементов опор с квадратной или прямоугольной формой поперечных сечений должна быть такой, чтобы продольные стержни располагались в местах перегиба хомутов, а ветви хомутов, устанавливаемые вдоль граней элементов, удерживали не более четырех стержней продольной арматуры и имели длину не более 40 см.

Приведенные указания относятся к опорам с размерами граней не более 80 см. При больших размерах граней опор рабочие продольные стержни опор, расположенные на противоположных гранях, допускается не объединять между собой хомутами, пересекающими сечение опоры, а заменять такие хомуты расположенными по периметру цепочками конструктивных хомутов П-образной формы, каждый длиной по 40 см с боковыми анкерующими ветвями длиной не менее 20 см, располагающимися перпендикулярно к основной продольной ветви хомута по направлению внутрь сечения бетона. Концы коротких ветвей, заканчивающиеся полукруглыми крюками, прикрепляются к вертикальным монтажным стержням, устанавливаемым на всю высоту опоры. Хомуты между собой перехлестываются в местах перегиба. Цепочки хомутов, охватывающие опоры по периметру, располагаются по высоте через 40 см.

Для хомутов и монтажных вертикальных стержней следует применять арматуру диаметром не менее 10 мм. Для повышения устойчивости сжатых рабочих стержней опоры кроме цепочек хомутов следует предусматривать постановку монтажных связей, соединяющих продольные вертикальные стержни на поперечных гранях опоры. Связи должны состоять из трех стержней диаметром не менее 16 мм и устанавливаться в плане и по высоте не реже чем через 1,6 м.

Во избежание затруднений, возникающих при бетонировании, из-за наличия стержней, пересекающих сечение, связи на каждом уровне допускается устанавливать и закреплять поочередно непосредственно перед укладкой каждого последующего слоя бетона.

9.8.16 На концевых участках сжатых элементов, передающих нагрузку через торцы без выпусков стержней продольной арматуры, следует устанавливать поперечные сварные сетки в количестве не менее четырех. Длину концевых участков, армированных сетками, следует принимать не менее 20 диаметров стержней продольной арматуры, а расстояние между сетками назначать не более 10 см.

9.8.17 При косвенном армировании сжатых элементов ненапрягаемой арматурой (см. 7.4.4) применяемые сварные поперечные сетки и спирали должны выполняться из арматурной стали классов А300 и А400 (диаметром не более 14 мм).

Стержни поперечных сеток и витки спирали должны охватывать всю рабочую продольную арматуру элемента.

Размеры ячеек поперечных сеток следует принимать не менее 5,5 см и не более 1/4 меньшей стороны сечения элемента или 10 см. Шаг поперечных сеток по длине элемента следует назначать не менее 6 см и не более 1/3 меньшей стороны сечения элемента или 10 см.

Спиралы должны иметь диаметр навивки не менее 20 см.

Шаг витков спирали следует назначать не менее 4 см и не более 1/5 диаметра сечения элемента или 10 см.

9.9 Сварные соединения арматуры

9.9.1 Сварные соединения арматуры должны отвечать требованиям ГОСТ 14098 и ГОСТ Р 57997. Для применяемых стыков должны указываться категория ответственности и соответствующая им категория требований к контролю качества сварных соединений.

Сварные соединения, несущая способность которых определяется из расчета по первому предельному состоянию, относят к категории I, по второму предельному состоянию — к категории II, а в остальных случаях соединения — к категории III ответственности и соответственно к категории III качества стыков.

Объем контроля для сварных соединений следует определять в соответствии с указаниями СП 70.13330.2012 (раздел 10.5).

9.9.2 Горячекатаная стержневая арматурная сталь классов и марок, указанных в таблице 14, как правило, должна соединяться посредством контактной стыковой сварки.

Стыкование арматуры контактной сваркой допускается при отношении площадей стыкуемых стержней не более 1,15. В арматурных элементах, рассчитываемых на выносливость, как правило, необходимо устранять в зоне стыков вознившие в результате сварки концентраторы напряжений путем соответствующей механической продольной зачистки.

Допускается применять другие эффективные конструктивные решения сварных стыков при условии, что ограниченный предел выносливости этих стыков будет не менее нормативного предела выносливости свариваемых арматурных стержней.

9.9.3 Сварные сетки, в том числе и по ГОСТ 23279, а также каркасы следует, как правило, предусматривать с применением в пересечениях стержней контактной точечной сварки.

В сварных сетках (тип стыка К1-Кт) разрешается располагать сварные стыки в шахматном порядке (не более 50% сварных стыков в расчетном сечении). Крайние стержни, а также все стержни сеток косвенного армирования необходимо сваривать во всех пересечениях.

9.9.4 При изготовлении из арматурной стали классов А240, А300 и А400 сеток и каркасов, которые в соответствии с указаниями таблицы 14 должны выполняться в вязаном варианте, применение сварных соединений для основной арматуры может быть допущено только в местах, где напряжения в стержнях арматуры не превышают 50 % установленных расчетных сопротивлений.

9.9.5 Число стыков в одном расчетном сечении элемента (в пределах участка длиной, равной 15 диаметрам стыкуемых стержней) не должно превышать в элементах, арматура которых рассчитывается на выносливость, 25 %, в элементах, арматура которых не рассчитывается на выносливость, — 40 % общего количества рабочей арматуры в растянутой зоне сечения.

Сварные стыки арматуры допускается располагать без разбежки в монтажных стыках сборных элементов (без снижения расчетного сопротивления арматуры), а также на участках конструкции, где арматура используется не более чем на 50 %.

9.9.6 Для стыков стержневой горячекатаной арматуры из стали классов А240, А300 и А400 при монтаже конструкций допускается применение ванно-шовной сварки на стальной скобе — накладке длиной не менее 5 диаметров стержней, а также применение нахлесточных стыков с парными смещенными накладками, приваренными односторонними или двусторонними швами суммарной длиной не менее 10 диаметров стыкуемых стержней. Ванно-шовную сварку следует применять при диаметре стержней не менее 20 мм.

Для не рассчитываемых на выносливость стыков сжатых стержней допускается также применение ванно-шовной сварки на коротких стальных накладках (подкладках) в соответствии с ГОСТ 14098.

Длина односторонних сварных швов, прикрепляющих наклонные стержни арматуры, должна быть не менее 12 диаметров при толщине швов не менее $0,25d$ и не менее 4 мм; длину двусторонних швов допускается принимать вдвое меньшей.

9.9.7 Монтажные выпуски арматуры в стыках должны обеспечивать условия для качественного выполнения на монтаже ванно-шовной сварки на удлиненных накладках с плавным выводом продольных сварных швов на стыкуемые стержни.

В вязаных арматурных каркасах конструкций автодорожных мостов для закрепления арматуры в проектном положении и возможности их транспортировки, монтажа и бетонирования допускается в местах пересечения стержней арматуры устройство вспомогательных сварных соединений (прихваток). Как правило, соединения должны располагаться вне мест наибольшего использования арматуры таким образом, чтобы в одном расчетном сечении было не более 5 % таких соединений. Тип прихваток, количество и места их расположения должны соответствовать технологическим регламентам.

9.10 Стыки ненапрягаемой арматуры внахлестку (без сварки)

9.10.1 Во внецентренно сжатых, изгибаемых и внецентренно растянутых элементах стержни арматурной стали периодического профиля диаметром до 36 мм и гладкие, с полукруглыми крюками, допускается стыковать внахлестку.

В центрально-растянутых элементах не допускается стыкование растянутых арматурных стержней внахлестку.

9.10.2 В стыках арматуры внахлестку длину l_s нахлестки (перепуска) стержней из арматурной стали класса А300 следует принимать не менее:

- $30d$ — при классах бетона В20 — В27,5;
- $25d$ — при классе бетона В30 и выше, где d — диаметр стыкуемых стержней.

Для арматуры из стали класса А400 длина нахлестки l_s должна быть соответственно увеличена на $4d$.

Для арматуры из стали класса А240 длину нахлестки l_s (между внутренними поверхностями полукруглых крюков) следует принимать такой же, как и для арматуры из стали класса А400.

Для стыков, расположенных в сжатой зоне сечения, длину нахлестки l_s допускается принимать на $5d$ менее установленной выше.

Отдельные сварные сетки, имеющие продольные стержни периодического профиля, следует стыковать внахлестку на длину не менее l_s продольных стержней сетки и не менее 25 см.

При расположении стыков стержней рабочей арматуры внахлестку в растянутой зоне сечения, где напряжения в стержнях превышают 75 % расчетного сопротивления, в зоне стыка требуется устанавливать спиральную арматуру. Если установка спиральной арматуры не требуется (напряжение в стержнях составляет менее 75 % расчетного сопротивления), то расстояние между хомутами «в свету» в местах стыкования рабочей растянутой арматуры внахлестку следует назначать не более 6 см.

Стыки арматуры внахлестку, как правило, следует располагать вразбежку. При этом площадь сечения рабочих стержней, стыкуемых на длине требуемой нахлестки, должна составлять при стержнях периодического профиля не более 50 % общей площади сечения рабочей арматуры, при гладких стержнях — не более 25 %.

Допускается стыковать в одном сечении более 50 % общей площади сечения рабочей арматуры, при этом длину нахлестки l_s следует увеличивать в два раза.

9.10.3 Допускается стыковка стержней рабочей арматуры, в том числе разных диаметров, с использованием несварных муфт различной конструкции. Допускается использование муфт заводского изготовления, выпускаемых по техническим условиям, после всестороннего исследования их свойств на прочность, коррозионную стойкость, стойкость к усталостным разрушениям (работа на выносливость) и т.п. Технические условия должны регламентировать в том числе область применения, порядок установки, значения усилий, передаваемых через муфту, долговечность работы соединения, методы контроля выполняемой стыковки и т.п. Срок службы используемых муфт должен быть не менее срока службы стыкуемых элементов.

9.11 Стыки железобетонных элементов сборных конструкций

9.11.1 В сборных конструкциях, как правило, следует применять стыки:

- бетонируемые широкие с расстоянием между торцами объединяемых элементов 10 см и более, с выпуском из элементов стержней рабочей арматуры или стальных закладных деталей;

- бетонируемые узкие (обжимаемые), шириной не более 3 см, без выпусков из элементов арматуры, с заполнением стыкового зазора цементным или полимерцементным раствором;

- клееные плотные (обжимаемые) с клеевой прослойкой толщиной не более 0,3 см для пролетных строений и не более 0,5 см для опор на основе эпоксидных смол или других долговечных полимерных композиций. Максимальная толщина клиновидных стыков не должна превышать 0,6 см в пролетных строениях и 0,9 см в опорах.

Применение сухих стыков (без заполнения швов между блоками клеевым составом, цементным или полимерным раствором) в пролетных строениях не допускается.

9.11.2 Торцы блоков составных по длине пролетных строений при применении стыков без выпусков арматуры следует армировать дополнительными поперечными сетками из стержней диаметром не менее 6 мм. При устройстве зубчатого стыка или стыка с уступами расчетная арматура зуба и уступа должна иметь диаметр не менее 10 мм.

9.11.3 В составных по длине (высоте) конструкциях с клееными плотными стыками для обеспечения точного совмещения стыкуемых поверхностей блоков следует, как правило, устраивать фиксаторы, в том числе в виде бетонных шпонок.

9.11.4 В верхних плитах балок автодорожных мостов допускается применение бетонируемых стыков с выпусками из плит арматуры периодического профиля с прямыми крюками на всю толщину плиты и с взаимным перепуском арматуры внахлестку на длину не менее 15 диаметров стержней и не менее 25 см, а также применение полукруглых петель внахлестку с указанной длиной перепуска петель друг за другом. Кроме этого, допускается применение полукруглых петель с той же длиной их заделки, но с прямой вставкой арматуры между петлями длиной не менее диаметра петли. Диаметр полукруглых петель следует принимать не менее 10 диаметров арматуры.

10 Дополнительные конструктивные требования

10.1 Предварительно напряженные железобетонные элементы

10.1.1 Для предварительно напряженных монолитных пролетных строений следует, как правило, применять пучки из одного, четырех, семи, двенадцати и девятнадцати арматурных канатов К7 диаметрами 15,2 и 15,7 мм. При соответствующем обосновании могут применяться пучки из большего числа канатов. При этом к расчетному сопротивлению арматуры следует вводить коэффициент условий работы 0,95.

Напрягаемые арматурные элементы следует стыковать специальными устройствами — соединительными муфтами (куплерами). В местах расположения стыков пучков необходимо обеспечивать подвижность соединительных муфт относительно бетона при натяжении арматуры.

10.1.2 Предварительно напрягаемые арматурные элементы монолитных пролетных строений (с натяжением на бетон) необходимо располагать в закрытых каналах, размещаемых, как правило, в пределах бетонной части поперечного сечения. После натяжения арматуры каналы следует инъецировать цементно-водным раствором, обеспечивающим защиту арматуры от коррозии и сцепление ее с основной конструкцией.

Параметры каналообразователей допускается назначать в соответствии со значениями, указанными в таблице 30.

При устройстве каналов с неизвлекаемыми каналообразователями следует применять неоцинкованные гибкие стальные рукава и гофрированные трубы. При этом материал заполнения каналов должен исключать увеличение его объема при замораживании, а величина защитного слоя бетона должна быть на 1 см более указанной в таблице 28.

Таблица 30

Число канатов К1400 в пучке по ГОСТ 13840	Максимальное контролируемое усилие в пучке, кН	Минимальный радиус перегиба ^{1), 2), 3)} , м	Минимальное расстояние от анкера до начала перегиба ¹⁾ , м	Внутренний диаметр каналообразователя ⁴⁾ , мм
1	151	2,5	0,80	25 — 30
4	603	2,5	0,80	50 — 60
7	1 055	3,0	0,80	60 — 70
12	1 808	4,0	1,00	80 — 90
19	2 863	5,5	1,20	95 — 110

1) При другом контролируемом усилии принимать по интерполяции.
 2) При углах перегиба в пределах одной кривой свыше 90° следует увеличивать в 3 раза, свыше 180° — в 6 раз, промежуточные значения — по интерполяции.
 3) Для каналообразователей из стальных труб или иных стальных огибающих приспособлений допускается уменьшать в 2 раза.
 4) При другой площади пучка принимать по интерполяции.

Неизвлекаемые каналообразователи из гладких стальных труб допускается применять только на коротких участках в стыках между сборными блоками составных по длине конструкций и в местах пере-

гибов малого радиуса или больших углов перегиба и анкеровки напрягаемой арматуры. Муфты и сопряжения неизвлекаемых каналобразователей допускается изготавливать из полимерных материалов.

Для обеспечения сцепления бетона омоноличивания в открытых каналах с бетоном предварительно напряженного элемента рекомендуется предусматривать:

- выпуски из тела бетона предварительно напряженных элементов арматурных стержней или концов хомутов с шагом не более 10 см;
- покрытие очищенной поверхности бетона, примыкающей к бетону омоноличивания, и напрягаемой арматуры цементным коллоидным или полимерцементным клеем;
- применение для омоноличивания бетона, имеющего водоцементное отношение не более 0,4;
- покрытие наружной поверхности бетона омоноличивания противоусадочным пароизолирующим составом.

10.2 Закладные изделия

10.2.1 Закладные изделия из отдельных листов или фасонных профилей с приваренными к ним в тавр или внахлестку анкерными стержнями из арматурных сталей класса А300 или А400 должны выполняться в соответствии с требованиями ГОСТ Р 57997.

10.2.2 Длину растянутых анкеруемых стержней, заделываемых в бетон, следует принимать в зависимости от напряженного состояния бетона в направлении, перпендикулярном анкеруемым стержням.

Если от постоянно действующих нагрузок (при коэффициенте надежности по нагрузке, равном 1) в зоне анкерных стержней возникают сжимающие напряжения σ_{bc} , наибольшие значения которых отвечают условию

$$0,75 \geq \frac{\sigma_{bc}}{R_b} > 0,25, \quad (107)$$

то длина заделки стержней должна составлять не менее:

- при стержнях из арматуры периодического профиля — $12d$ (d — диаметр стержня);
- при стержнях из гладкой арматуры — $20d$, но не менее 25 см.

Если напряжения в бетоне σ_{bc} в зоне заделки не отвечают приведенному выше условию или характер напряжений не установлен, то длина заделки растянутых арматурных стержней должна приниматься не менее:

- при классе арматурной стали А300 — $25d$;
- то же, А400 — $30d$.

Длина заделки растянутых анкерных стержней может быть уменьшена посредством приварки на концах стержней плоских стальных элементов или устройством на концах стержней головок, высаженных горячим способом. При этом диаметр головок должен быть не менее:

- при арматуре из стали класса А300 — $2d$;
- то же, А400 — $3d$.

В этих случаях длина заделки анкеруемого стержня определяется расчетом на выкалывание и смятие бетона и принимается не менее $10d$.

10.2.3 Отношение толщины δ плоского стального элемента закладной детали к диаметру d анкерного стержня этой детали $\frac{\delta}{d}$ следует принимать равным при сварке:

- а) автоматической, в тавр под флюсом — не менее:
 - 1) 0,55 — 0,65 — для арматуры класса А300;
 - 2) 0,65 — 0,75 — то же, А400;
- б) ручной, в тавр под флюсом — не менее 0,75 для всех классов арматуры;
- в) ручной, в раззенкованное отверстие — не менее:
 - 1) 0,65 — для арматуры класса А300;
 - 2) 0,75 — то же, А400;
- г) дуговой, внахлестку фланговыми швами — не менее 0,3 для арматуры всех классов.

10.3 Конструирование опор

10.3.1 Элементы опор, находящиеся в зонах возможного замерзания воды, а также элементы, состоящие из бетонов разных классов по прочности на сжатие, должны иметь сплошное сечение.

10.3.2 В пределах уровня ледохода телу опоры следует придавать форму с учетом направления воздействия ледохода.

Сопряжение граней опоры следует делать по цилиндрической поверхности радиусом 0,75 м. При надлежащем обосновании этот радиус может быть уменьшен до 0,3 м.

10.3.3 На реках, расположенных в районах, где среднемесячная температура наружного воздуха наиболее холодного месяца минус 20 °С и выше, промежуточные опоры допускается выполнять из бетона без специальной защиты поверхности.

Для русловых опор мостов на реках с интенсивным перемещением речных наносов (количество взвешенных наносов более 1 кг в 1 м³ потока и скорость течения более 2,5 м/с) опоры со стойками из свай-столбов или свай-оболочек следует применять со специальной защитой (стальные оболочки-бандажи, изготовленные из износостойкого бетона и др.) в зонах движения наносов. Массивные опоры допускается применять без дополнительной защиты их поверхностей.

Поверхности промежуточных железобетонных опор мостов, расположенных в районах, где среднемесячная температура наружного воздуха наиболее холодного месяца ниже минус 20 °С, а также, как правило, опоры на реках, вскрывающихся при отрицательных среднесуточных температурах наружного воздуха, должны быть облицованы в пределах зоны переменного уровня ледохода. При этом толщина, а также высота облицовочных блоков должны быть не менее 40 см. Армирование облицовочных блоков следует применять в том случае, если это требуется по условиям их транспортирования и заанкеривания на отрывающее воздействие льда.

Ширина заполняемых раствором швов должна быть:

- вертикальных — (2,5 ± 0,5) см;
- горизонтальных — (1 ± 0,5) см.

10.3.4 При отсутствии бетонных облицовочных блоков должного качества допускается при технико-экономическом обосновании применение для опор облицовки из естественного морозостойкого камня с прочностью на сжатие не ниже 59 МПа, при мощном ледоходе — не ниже 98 МПа.

Конструкция облицовки из естественного камня должна обеспечивать возможность ее изготовления промышленными методами.

10.3.5 При объединении железобетонных стоек с ригелем (насадкой) опоры омоноличиванием арматурных выпусков в отверстиях сборных или теле монолитных ригелей (насадок) бетон стойки заводится в ригель (насадку) не более чем на 5 см, а длина арматурных выпусков должна быть не менее 25 диаметров стержней рабочей арматуры.

Заделка арматуры стоек опоры в ростверк должна быть не менее 35 расчетных диаметров стержней рабочей арматуры. Для удобства производства работ допускается арматуру стойки доводить до нижней сетки ростверка.

При этом при установке в ростверк сборных стоек стенки башмаков стаканного типа должны быть армированы из расчета на воздействие продольных и поперечных сил.

Расстояние между стенкой стакана и конструкцией должно позволять армирование и заполнение бетонной смесью.

10.3.6 Для массивных опор и устоев следует предусматривать устройство железобетонных оголовков толщиной не менее 0,4 м.

Участки элементов (ригелей, насадок и т.п.) в местах передачи на них давления от пролетных строений должны быть армированы дополнительной косвенной арматурой, требуемой по расчету на местное сжатие (смятие).

В местах расположения деформационных швов верхнему слою бетона на ригелях-опорах следует придавать уклоны (не менее 1:10), обеспечивающие сток воды.

10.3.7 Нагрузку от опорных частей пролетных строений при наличии уклонов на верхней поверхности массивных опор следует передавать на железобетонные подферменные площадки. Высота этих площадок должна обеспечивать возвышение их верхней грани над опорой не менее чем на 15 см.

Расстояние от нижних плит опорных частей до боковых граней подферменных площадок или до боковых граней железобетонных элементов (ригелей, насадок и т.п.) должно быть не менее 15 см.

Расстояние от граней подферменных площадок до граней оголовка следует назначать с учетом возможности установки домкратов для подъема основных конструкций пролетных строений и принимать не менее, см:

а) вдоль оси моста:

- 1) при пролетах от 15 до 30 м — 15;
- 2) при пролетах от 30 до 100 м — 25;
- 3) при пролетах свыше 100 м — 35;

б) поперек оси моста:

- 1) при закругленной форме оголовка от угла подферменной площадки до ближайшей грани оголовка — не менее указанных в а);

- 2) при прямоугольной форме оголовка не менее, см:
 для плитных пролетных строений — 20;
 для всех пролетных строений, кроме плитных, при опорных частях:
 резиносталейных — 20;
 плоских и тангенциальных, а также с листом скольжения из полимерных материалов — 30;
 катковых и секторных — 50.

10.3.8 Применение железобетонных конструкций в опорах допускается для мостов, расположенных на суходолах, для путепроводов, виадуков и эстакад, на водотоках — при условии армирования стержневой арматурой и защиты поверхности от возможных механических повреждений. В опорах на водотоках применение напрягаемой проволочной арматуры не допускается.

Железобетонные элементы опор в пределах водотоков надлежит защищать от истирания льдом и перемещающимися донными отложениями, от повреждений при навале судов или плотов, а также от механических повреждений, возможных в случае затопления бревен при молевом способе сплава. В качестве защитных мероприятий рекомендуется применять бетон с повышенной износостойкостью, увеличивать толщину защитного слоя бетона железобетонных элементов, а при особо тяжелых условиях (мощном ледоходе и карчеходе) допускается применять покрытие железобетонных элементов стальными листами. Необходимость защиты или ее способ в каждом отдельном случае в зависимости от конкретных условий водотока предоставляется выбирать проектной организации.

10.4 Гидроизоляция конструкций

10.4.1 Вся ширина пролетного строения должна быть защищена изоляцией, препятствующей проникновению воды к защищаемым поверхностям бетона.

Допускается, полностью или частично, не устраивать указанную защиту в зонах, находящихся вне проезжей части при перекрытии их толщиной монолитного (укладываемого на месте) армированного бетона или фибробетона с прочностью не менее В35, водонепроницаемостью W12, морозостойкостью F₂300. При этом в этих зонах не допускается нахождение воды, отводимой с проезжей части, за исключением случаев специально устраиваемых и локально изолируемых отверстий либо лотков. Указанный монолитный бетон должен иметь гарантированное сцепление с основным бетоном, в том числе за счет устройства арматурных выпусков, гарантированно заделанных в него.

В случае расположения указанного монолитного бетона над зонами основной конструкции, растянутыми при эксплуатации, в нем должны устраиваться температурно-усадочные швы на всю его толщину либо на толщину защитного слоя до арматуры, находящейся в нем, заполняемые гидроизоляционными материалами.

В местах сопряжения монолитного бетона и гидроизоляции последняя должна заводиться на боковую вертикальную поверхность бетона с перекрытием торца гидроизоляции монолитным бетоном минимум на 20 мм. В местах сопряжения монолитного бетона и покрытия проезжей части в покрытии обязательно должны устраиваться штрабы, заполняемые гидроизолирующими составами.

10.4.2 Гидроизоляция должна быть: водонепроницаемой по всей изолируемой поверхности; водо-, био-, тепло-, морозостойкой и химически стойкой; сплошной и неповреждаемой при возможном образовании на изолируемой поверхности бетона трещин с раскрытием, принятым в нормах проектирования; прочной при длительных воздействиях постоянной и временной нагрузок и возможных деформациях бетона; герметичной в местах перекрытия строповочных отверстий, а также с водоотводными и ограждающими устройствами, конструкциями деформационных швов, тротуарными блоками, карнизами, перилами, столбами и т.п.

10.4.3 Конструкцию гидроизоляции и применяемые для ее устройства материалы следует принимать исходя из требований обеспечения эксплуатационной надежности гидрозащиты в интервале температуры наружного воздуха в районе строительства от абсолютной максимальной до средней наиболее холодных суток в соответствии с СП 131.13330.

При назначении гидроизоляции проезжей (прохожей) части пролетных строений должны учитываться также другие особенности климатических условий в районе строительства.

10.4.4 Выравнивающий слой следует выполнять из бетона на мелком заполнителе. Класс бетона по прочности на сжатие следует принимать не ниже В25.

Если в составе дорожной одежды ездового полотна автодорожных мостов предусматривается выполнение бетонного защитного слоя, то его следует армировать. Применение плетеных сеток для армирования защитного слоя не допускается.

10.4.5 Допускается применение других типов гидроизоляции пролетных строений, устоев мостов, отвечающих требованиям 10.4.2 и 10.4.3.

Приложение А
(обязательное)

Потери предварительного напряжения

Таблица А.1

Фактор, вызывающий потери предварительного напряжения	Значение потерь предварительного напряжения, МПа
<p>1 Релаксация напряжений арматуры:</p> <p>а) при механическом способе натяжения арматуры:</p> <p>1) проволочной и арматурных канатов</p> <p>2) стержневой</p> <p>б) при электротермическом и электротермомеханическом способах натяжения стержневой арматуры</p>	$\left(0,22 \frac{\sigma_p}{R_{pn}} - 0,1\right) \sigma_p$ $(0,1\sigma_p - 20)$ $0,03\sigma_p$ <p>Здесь σ_p принимается без учета потерь, за исключением потерь от сил трения; R_{pn} — гарантированное значение условного предела текучести напрягаемой арматуры, принимается по данным нормативного документа на ее изготовление. Если вычисленные значения потерь от релаксации напряжений оказываются отрицательными, их следует принимать равными нулю. Проявление потерь от релаксации во времени следует учитывать в соответствии с 5.14.</p> <p>Примечание — Формула для определения потерь дана для нестабилизированной арматуры, в процессе натяжения которой проводится перетяжка. Для стабилизированной арматуры (с пониженной релаксацией), для которой перетяжку выполнять не следует, значения, полученные по формуле, необходимо уменьшать в два раза. В случае, если для нестабилизированной арматуры перетяжка не выполняется, значения, полученные по формуле, следует увеличивать в два раза.</p>
<p>2 Температурный перепад при натяжении на упоры (разность температуры натянутой арматуры в зоне нагрева и устройства, воспринимающего усилие натяжения при прогреве бетона)</p>	<p>Для бетона классов В25 — В40 — $1,25 \Delta t$; то же, класса В45 и выше — $1,00 \Delta t$, где Δt — разность между температурой нагреваемой арматуры и неподвижных упоров (вне зоны нагрева), воспринимающих усилие натяжения, °С. Расчетное значение Δt при отсутствии точных данных следует принимать равным 65 °С. Потери от температурного перепада не учитываются, если температура стенда равна температуре нагреваемой арматуры или если в процессе термообработки проводится подтяжка напрягаемой арматуры на величину, компенсирующую потери от температурного перепада</p>
<p>3 Деформация анкеров, расположенных у натяжных устройств, при натяжении:</p> <p>а) на упоры</p>	$\frac{\Delta l \cdot E_p}{l}$ <p>где Δl — сжатие опрессованных шайб, смятие высаженных головок и т.п., принимаемое равным 2 мм на каждый анкер</p>

Продолжение таблицы А.1

Фактор, вызывающий потери предварительного напряжения	Значение потерь предварительного напряжения, МПа
б) на бетон	$\frac{(\Delta l_1 + \Delta l_2) \cdot E_p}{l},$ <p>где Δl_1 — обжатие шайб под анкерами и обжатие бетона под шайбами, равное 0,5 мм на каждый шов, но не менее 2 мм на каждый анкер, за который производится натяжение; Δl_2 — деформация арматурного элемента относительно анкера, принимаемая равной: для анкера стаканного типа, в котором проволока закрепляется с помощью сплава, бетона, конусного закрепления, высаженных головок, — 2 мм на анкер; для напрягаемых хомутов — 1 мм на анкер; для конусных анкеров пучков из арматурных канатов класса К7 — 8 мм на анкер; для стержневых хомутов с плотно завинчивающимися гайками, с шайбой, или парных коротышей общую величину потерь всех видов в таких хомутах допускается учитывать в размере 98 МПа; l — длина участка пучка (на котором происходят потери напряжений от данного фактора), уменьшенная в два раза, мм; E_p — модуль упругости напрягаемой арматуры</p>
<p>4 Трение арматуры</p> <p>а) о стенки закрытых и открытых каналов при натяжении арматуры на бетон</p> <p>б) об огибающие приспособления</p>	$\sigma_p(1 - 1/e^{\omega x + \delta \theta}),$ <p>где σ_p принимается без учета потерь; $e = 2,718$ — основание натуральных логарифмов; ω, δ — коэффициенты, определяемые по таблице А.2 настоящего приложения; x — длина участка от натяжного устройства до расчетного сечения, м; θ — суммарный угол поворота оси арматуры, рад. Для криволинейных пролетных строений следует учитывать угол поворота пролетного строения в плане. Допускается учитывать смещение оси пучка относительно оси канала.</p> $\sigma_p(1 - 1/e^{\delta \theta}),$ <p>где σ_p принимается без учета потерь; $e = 2,718$ — основание натуральных логарифмов; δ — коэффициент, принимаемый равным 0,25; θ — суммарный угол поворота оси арматуры, рад. При применении промежуточных отклоняющих упорных устройств, отдельных для каждого арматурного элемента и имеющих перемещение (за счет поворота) вдоль стелла, потери от трения об упорные устройства допускается не учитывать</p>
5 Деформация стальной формы при изготовлении предварительно напряженных железобетонных конструкций с натяжением на упоры	$\eta \cdot (\Delta l/l) \cdot E_s,$ <p>где η — коэффициент, который при натяжении арматуры домкратом определяется по формуле</p> $\eta = (n - 1)/(2n);$ <p>Δl — сближение упоров на линии действия усилия предварительно напряженного элемента, определяемое из расчета деформаций формы; l — расстояние между наружными гранями упоров; n — число групп арматурных элементов, натягиваемых не одновременно; E_s — модуль упругости стали формы. При отсутствии данных о технологии изготовления и конструкции форм потери от деформации форм следует принимать равными 30 МПа</p>

Окончание таблицы А.1

Фактор, вызывающий потери предварительного напряжения	Значение потерь предварительного напряжения, МПа		
6 Быстронатекающая ползучесть при натяжении на упоры для бетона: а) естественного твердения б) подвергнутого тепловой обработке (при 50 °С и более)	$40\sigma_{bp} / R_{bp} \text{ при } \sigma_{bp} / R_{bp} \leq 0,8;$ $32 + 94(\sigma_{bp} / R_{bp} - 0,8) \text{ при } \sigma_{bp} / R_{bp} > 0,8,$ <p>где σ_{bp} определяется на уровне центров тяжести соответствующей продольной арматуры с учетом потерь по пунктам 1—5. Потери вычисляются по формулам пункта 6а с умножением полученного результата на коэффициент, равный 0,85</p>		
7 Усадка бетона при натяжении: а) на упоры: 1) бетон естественного твердения 2) бетон с тепловой обработкой б) на бетон независимо от условий твердения	Бетон классов по прочности на сжатие		
	В35 и ниже:	В40:	В45 и выше:
	40	50	60
	35	40	50
	30	35	40
Проявление потерь от усадки во времени следует учитывать в соответствии с 5.15			
8 Ползучесть бетона	$150 \cdot \alpha \cdot (\sigma_{bp} / R_{bp}) \text{ при } (\sigma_{bp} / R_{bp}) \leq 0,75;$ $300 \cdot \alpha \cdot (\sigma_{bp} / R_{bp} - 0,375) \text{ при } (\sigma_{bp} / R_{bp}) > 0,75 ,$ <p>где σ_{bp} — то же, что и в пункте 6, но с учетом потерь по пунктам 1 — 6; R_{bp} — передаточная прочность; α — коэффициент, принимаемый равным для бетона: естественного твердения — 1,0; подвергнутого тепловой обработке при атмосферном давлении — 0,85</p>		
Проявление потерь от ползучести во времени следует учитывать в соответствии с 5.15			
9 Смятие под витками спиральной или кольцевой арматуры, наматываемой на бетон (при диаметре конструкции d_{txt} до 3 м)	$70 - 0,22d_{txt}$		
10 Деформация обжатия стыков между блоками (для конструкций, состоящих из блоков)	$n \cdot (\Delta l / l) \cdot E_s$		
<p>Примечание — Каждому виду потерь предварительного напряжения арматуры в соответствии с номерами позиций присваивать обозначения от σ_1 до σ_{10}.</p>			

Таблица А.2

Поверхность канала	Коэффициенты для определения потерь от трения арматуры		
	ω	δ при арматуре в виде	
		пучков из высокопрочной проволоки, арматурных канатов класса К7, стальных канатов и гладких стержней	стержней периодического профиля
Гладкая стальная	0,003	0,35	0,40
Бетонная, образованная с помощью жесткого каналобразователя (или полиэтиленовых труб)	0,005	0,55	0,65
Гофрированные стальные неизвлекаемые:			
- новые	0,0016	0,20	—
- подверженные коррозии	0,003	0,30	—

Приложение Б
(обязательное)

Определение жесткостей сечений железобетонных элементов для расчета прогибов и углов поворота с учетом ползучести бетона

Б.1 Жесткость сечения предварительно напряженного элемента (целого по длине) при длительном воздействии усилия предварительного напряжения B^*_p или постоянной нагрузки B^*_g , приложенных в моменты времени t_i , рекомендуется вычислять по формуле

$$B^* = \frac{k \cdot E_b \cdot I_{red}}{1 + \varphi_{lim, i}} \quad (Б.1)$$

где k — коэффициент, учитывающий влияние неупругих деформаций бетона при кратковременном приложении нагрузки и принимаемый равным 0,85;

$E_b \cdot I_{red}$ — жесткость приведенного сплошного сечения элемента;

$\varphi^*_{lim, i} = c_{lim, i} \cdot E_{bi}$ — приведенная величина предельной характеристики ползучести бетона.

При определении прогибов и углов поворота от действия временной нагрузки или кратковременного действия постоянной нагрузки (в том числе кратковременного выгиба от усилия предварительного напряжения) в формуле (Б.1) значение $\varphi^*_{lim, i}$ следует принимать равным нулю, а жесткость B^* заменить на B .

Б.2 Величины $\varphi^*_{lim, i}$ рекомендуется вычислять по формулам:

при определении жесткости B^*_p

$$\varphi^*_{lim, i} = \frac{\Phi_{ii}}{\rho \cdot n_1 \cdot \mu_p}; \quad (Б.2)$$

при определении жесткости B^*_g

$$\varphi^*_{lim, i} = \frac{\Phi_{ii} \cdot (1 + \rho \cdot n_1 \cdot \mu_p) + \Phi_{ii} (\rho - 1) \cdot (\rho \cdot n_1 \cdot \mu_p)^{-1}}{\rho \cdot (1 + n_1 \cdot \mu_p)}, \quad (Б.3)$$

где Φ_{ii} — функция, учитывающая влияние предварительного напряжения (обжатия) бетона под постоянной нагрузкой на предельную (при $t \rightarrow \infty$) величину изменения предварительного напряжения арматуры по Б.3.

Б.3 Определение компонентов для вычисления приведенной характеристики ползучести бетона $\varphi^*_{lim, i}$:

Φ_{ii} — функция, учитывающая влияние предварительного напряжения (обжатия) бетона под постоянной нагрузкой на предельную (при $t \rightarrow \infty$) величину изменения предварительного напряжения арматуры и определяемая по формуле

$$\Phi_{ii} = \frac{1,5\alpha}{1,6 + \alpha} + \frac{\alpha (\sigma_{bi} / R_{b, ser})^3}{(1 + \alpha + \beta)^3}, \quad (Б.4)$$

$$\alpha = \xi \varphi_{ii}; \quad \beta = 125 \varphi_{ii} \frac{R_{b, ser}}{E_b}; \quad \xi = \frac{\rho \cdot n_1 \cdot \mu_p}{1 + \rho \cdot n_1 \cdot \mu_p},$$

где $\rho = 1 + \frac{A_b}{I_b} \cdot y^2$ — характеристика бетонной части сечения;

A_b, I_b — площадь и момент инерции бетонной части сечения относительно центра тяжести сечения;

y — расстояние от центра тяжести бетонной части сечения до центра тяжести рассматриваемой напрягаемой арматуры;

n_1 — отношение модулей упругости арматуры и бетона, принимаемое по 6.2.15;

$\mu_p = \frac{A_p}{A_b}$ — коэффициент армирования напрягаемой арматурой (при площади поперечного сечения

$A_s \geq 0,2A_p$ следует принимать $\mu_p = \frac{(A_s + A_p)}{A_b}$);

- $R_{b,ser} E_b$ — расчетное сопротивление бетона осевому сжатию по таблице 6 настоящего стандарта при расчете по предельным состояниям второй группы и значение модуля упругости бетона, МПа, по таблице 11 настоящего стандарта (к началу данной стадии), соответствующее передаточной прочности бетона R_{bp} ;
- $\sigma_{bt}/R_{b,ser}$ — относительный уровень напряжений в бетоне в начале данной стадии Δt ;
- $\varphi_{ti} = c_{ti} n E_b$ — характеристика линейной ползучести бетона, проявившаяся на протяжении рассматриваемой стадии (за время Δt);
- c_{ti} — удельная деформация ползучести бетона, соответствующая заданному периоду выдержки под нагрузкой, вычисляемая по формулам:

$$\text{при } \Delta t \leq a_m \quad c_{ti} = \frac{C_{lim,i}}{2} \left[\frac{\Delta t}{a_m} \right]^{1/2}; \quad (Б.5)$$

$$\text{при } \Delta t > a_m \quad c_{ti} = \frac{C_{lim,i}}{2} \frac{\Delta t}{a_m + \Delta t}, \quad (Б.6)$$

где Δt — время в сутках, отсчитываемое с момента приложения нагрузки;

a_m — параметр, характеризующий скорость развития во времени деформации ползучести бетона и принимаемый по таблице Б.1.

Таблица Б.1

Приведенные характеристики поперечного сечения элемента, см (отношение площади поперечного сечения элемента к его периметру)	2,5	5,0	7,5	10,0	12,5	15,0	20,0 и более
Параметры, характеризующие скорость развития во времени деформации ползучести a_m , сут	55	80	110	135	165	190	250

Для конструкций, эксплуатируемых в климатическом подрайоне IVA, согласно СП 131.13330 значение a_m для летнего времени года (август) следует снижать на 35 %, а для зимнего (февраль) — увеличивать на 10 %, для остальных месяцев — принимать по линейной интерполяции;

$C_{lim,i}$ — предельные значения удельных деформаций ползучести бетона, принимаемые в соответствии с 6.1.15.

Библиография

- [1] Технический регламент Безопасность автомобильных дорог
Таможенного союза
ТР ТС 014/2011

УДК 624.21/.08:006.354

ОКС 93.040

Ключевые слова: автомобильные дороги общего пользования, мостовые сооружения, проектирование железобетонных элементов, автодорожные мосты, пролетные строения, расчеты, конструктивные требования

Редактор *Н.В. Таланова*
Технический редактор *И.Е. Черепкова*
Корректор *Л.С. Лысенко*
Компьютерная верстка *Г.Д. Мухиной*

Сдано в набор 08.12.2021. Подписано в печать 19.01.2022. Формат 60×84%. Гарнитура Ариал.
Усл. печ. л. 9,77. Уч.-изд. л. 8,79.

Подготовлено на основе электронной версии, предоставленной разработчиком стандарта

Создано в единичном исполнении в ФГБУ «РСТ»
для комплектования Федерального информационного фонда стандартов,
117418 Москва, Нахимовский пр-т, д. 31, к. 2.
www.gostinfo.ru info@gostinfo.ru