
ФЕДЕРАЛЬНОЕ АГЕНТСТВО
ПО ТЕХНИЧЕСКОМУ РЕГУЛИРОВАНИЮ И МЕТРОЛОГИИ



НАЦИОНАЛЬНЫЙ
СТАНДАРТ
РОССИЙСКОЙ
ФЕДЕРАЦИИ

ГОСТ Р
59597—
2021

ГРУНТЫ
Метод трехосного сжатия мерзлых грунтов

Издание официальное

Москва
Российский институт стандартизации
2021

Предисловие

1 РАЗРАБОТАН Акционерным обществом «Научно-исследовательский центр «Строительство» (АО «НИЦ «Строительство»); Научно-исследовательским, проектно-изыскательским и конструкторско-технологическим институтом оснований и подземных сооружений им. Н.М.Герсеванова (НИИОСП)

2 ВНЕСЕН Техническим комитетом по стандартизации ТК 465 «Строительство»

3 УТВЕРЖДЕН И ВВЕДЕН В ДЕЙСТВИЕ Приказом Федерального агентства по техническому регулированию и метрологии от 27 июля 2021 г. № 655-ст

4 ВВЕДЕН ВПЕРВЫЕ

Правила применения настоящего стандарта установлены в статье 26 Федерального закона от 29 июня 2015 г. № 162-ФЗ «О стандартизации в Российской Федерации». Информация об изменениях к настоящему стандарту публикуется в ежегодном (по состоянию на 1 января текущего года) информационном указателе «Национальные стандарты», а официальный текст изменений и поправок — в ежемесячном информационном указателе «Национальные стандарты». В случае пересмотра (замены) или отмены настоящего стандарта соответствующее уведомление будет опубликовано в ближайшем выпуске ежемесячного информационного указателя «Национальные стандарты». Соответствующая информация, уведомление и тексты размещаются также в информационной системе общего пользования — на официальном сайте Федерального агентства по техническому регулированию и метрологии в сети Интернет (www.gost.ru)

© Оформление. ФГБУ «РСТ», 2021

Настоящий стандарт не может быть полностью или частично воспроизведен, тиражирован и распространен в качестве официального издания без разрешения Федерального агентства по техническому регулированию и метрологии

Содержание

1 Область применения	1
2 Нормативные ссылки	1
3 Термины и определения	1
4 Общие положения	2
5 Сущность метода	2
6 Оборудование и приборы	3
7 Подготовка образцов грунта к испытанию	4
8 Проведение испытания	5
9 Обработка результатов	5
Приложение А (рекомендуемое) Форма журнала испытаний	8
Приложение Б (рекомендуемое) Принципиальная схема устройства трехосного сжатия	9

ГРУНТЫ

Метод трехосного сжатия мерзлых грунтов

Soils.

Laboratory method for triaxial test of frozen soils

Дата введения — 2021—09—01

1 Область применения

Настоящий стандарт распространяется на природные мерзлые глинистые, песчаные крупнообломочные (с содержанием глинистого заполнителя более 10 % общей массы), в том числе засоленные и биогенные, грунты с крупнообломочными включениями, если размер включений не превышает 1/6 диаметра образца, а также на грунты нарушенного сложения. Стандарт устанавливает метод трехосного сжатия мерзлых грунтов при исследованиях для строительства.

2 Нормативные ссылки

В настоящем стандарте использованы нормативные ссылки на следующие стандарты:

ГОСТ 5180 Грунты. Методы лабораторного определения физических характеристик

ГОСТ 12071 Грунты. Отбор, упаковка, транспортирование и хранение образцов

ГОСТ 12248 Грунты. Методы лабораторного определения характеристик прочности и деформируемости

ГОСТ 12536 Грунты. Методы лабораторного определения гранулометрического (зернового) и микроагрегатного состава

ГОСТ 25100 Грунты. Классификация

ГОСТ 30416 Грунты. Лабораторные испытания. Общие положения

Примечание — При пользовании настоящим стандартом целесообразно проверить действие ссылочных стандартов в информационной системе общего пользования на официальном сайте Федерального агентства по техническому регулированию и метрологии в сети Интернет или по ежегодному информационному указателю «Национальные стандарты», который опубликован по состоянию на 1 января текущего года, и по выпускам ежемесячного информационного указателя «Национальные стандарты» за текущий год. Если заменен ссылочный стандарт, на который дана недатированная ссылка, то рекомендуется использовать действующую версию этого стандарта с учетом внесенных в данную версию изменений. Если заменен ссылочный стандарт, на который дана датированная ссылка, то рекомендуется использовать версию этого стандарта с указанным выше годом утверждения (принятия). Если после утверждения настоящего стандарта в ссылочный стандарт, на который дана датированная ссылка, внесено изменение, затрагивающее положение, на которое дана ссылка, то это положение рекомендуется применять без учета данного изменения. Если ссылочный стандарт отменен без замены, то положение, в котором дана ссылка на него, рекомендуется применять в части, не затрагивающей эту ссылку.

3 Термины и определения

В настоящем стандарте применены термины по ГОСТ 25100, ГОСТ 30416, а также следующие термины с соответствующими определениями:

3.1 **девиатор напряжений**: Разность между главными напряжениями ($\sigma_1 - \sigma_3$).

3.2 **бытовое давление σ_{1g}** : Вертикальное напряжение в массиве грунта на глубине отбора образца от веса вышележащих слоев грунта.

4 Общие положения

4.1 Испытания проводят на образцах грунта природного сложения или нарушенного сложения с природными значениями плотности и влажности. Толщина прослоек льда в образце должна быть не более 2 мм, а льдистость за счет видимых ледяных включений — менее 0,4 д.е.

4.2 Температура испытаний назначается программой испытаний (разработанной в том числе на основе результатов теплотехнических расчетов) с учетом возможных изменений температурного режима грунтов в процессе эксплуатации.

4.3 Для испытуемых грунтов определяют следующие физические характеристики по ГОСТ 5180: суммарную влажность для мерзлого грунта, влажность на границе текучести и раскатывания, плотность грунта, плотность частиц, гранулометрический и микроагрегатный составы грунтов по ГОСТ 12536, а также вычисляют коэффициент пористости, степень заполнения объема пор льдом и незамерзшей водой, коэффициент водонасыщения, число пластичности и показатель текучести (в соответствии с ГОСТ 25100).

4.4 В процессе испытаний грунтов ведут журнал (форма приведена в приложении А). При автоматизации процесса испытаний форма журнала составляется с учетом особенностей работы оборудования. После испытания формируется протокол испытания.

4.5 В протоколе испытания должна быть указана следующая информация:

- идентификация образца (например, номер испытания, номер выработки, номер пробы, глубина отбора, номер инженерно-геологического элемента и т. п.);
- температура испытания;
- физические характеристики грунта;
- режим нагружения;
- числовое значение полученных результатов.

В протоколе испытания при необходимости отмечают характерные особенности образца грунта (текстуру, слоистость, наличие включений и т. п.).

5 Сущность метода

5.1 Испытание грунта методом трехосного сжатия проводят для определения следующих характеристик прочности и деформируемости в соответствии с программой испытаний: угла внутреннего трения φ , удельного сцепления c , модуля деформации E , коэффициента поперечного расширения ν .

5.2 Искомые характеристики определяют по результатам испытаний образцов в камерах трехосного сжатия, дающих возможность бокового расширения образца грунта в условиях трехосного осесимметричного статического нагружения при

$$\sigma_1 \geq \sigma_2 = \sigma_3,$$

где σ_1 — максимальное главное вертикальное напряжение;

σ_2, σ_3 — минимальные, они же промежуточные, главные горизонтальные напряжения.

5.3 Испытания по определению прочностных характеристик проводят до разрушения образца приложением вертикальной нагрузки при заданном всестороннем давлении (давлении в камере) на образец σ_3 .

Примечание — При соответствующем обосновании могут быть приняты другие траектории нагружения образца грунта при испытаниях.

5.4 Испытания для определения частных значений φ и c проводят не менее чем для трех идентичных образцов исследуемого грунта при различных значениях бокового давления на образец. Испытания для определения характеристик деформируемости проводят приложением вертикальной нагрузки при заданном боковом давлении на образец.

5.5 Образцы должны иметь форму цилиндра диаметром не менее 48 мм и отношением высоты к диаметру от 1,85 до 2,25. Диаметр образца выбирается так, чтобы максимальный размер включений не превышал 1/6 его диаметра.

6 Оборудование и приборы

6.1 В состав установки для испытания грунтов методом трехосного сжатия должны входить:

- камера трехосного сжатия с набором жестких сплошных и перфорированных штампов и уплотнителей к ним;

- устройство для создания, поддержания и измерения давления в камере;

- механизм для вертикального нагружения образца;

- устройства для измерения вертикальных и объемных деформаций образца.

Принципиальная схема камеры трехосного сжатия приведена в приложении Б.

6.2 Конструкция камеры трехосного сжатия должна обеспечивать:

- боковое расширение образца;

- герметичность основных деталей;

- минимально возможное трение штока во втулке камеры;

- измерение объема жидкости, закачиваемой в камеру.

6.3 В помещении для проведения испытаний мерзлых грунтов должна поддерживаться, заданная программой испытаний, температура воздуха, отклонения от которой не должны превышать $\pm 0,1$ °С, $\pm 0,2$ °С и $\pm 0,5$ °С при температуре испытаний соответственно от 0 °С до минус 1 °С; ниже минус 2 °С до минус 5 °С и ниже минус 5 °С.

6.4 Измерения, контроль и запись значений температуры в морозильных камерах осуществляются автоматически или с помощью термодатчиков, заленивленных термометров и другого термометрического оборудования. Измерения температуры воздуха в процессе испытаний мерзлых грунтов следует проводить одновременно с измерением деформаций образца грунта по устройству для измерения температуры, расположенному рядом с установкой для испытаний так, чтобы датчик температуры находился на уровне образца грунта на расстоянии не более 0,5 м от него. Рекомендуется в процессе испытания измерять температуру образца.

6.5 Погрешность измерений при испытаниях не должна превышать:

- 0,02 г — при измерении массы образца;

- 0,1 мм — при измерении геометрических размеров образца и рабочего (режущего) кольца;

- 0,01 мм — при измерении вертикальных деформаций образца;

- 2 % — при измерении вертикальной нагрузки на образец;

- 1 кПа — при измерении напряжений от веса штампа;

- 2 % — при измерении давления в камере;

- 0,05 % — при измерении объемных деформаций образца от начального объема образца;

- 0,1 °С — при измерении температуры;

6.6 Камеру трехосного сжатия тарируют в соответствии с разделом Б.2.

6.7 В комплект оборудования для подготовки образцов мерзлого грунта к лабораторным испытаниям методом трехосного сжатия должны входить:

- винтовой пресс-станок или любое другое вспомогательное оборудование для вдавливания вырезной обоймы;

- цилиндрические обоймы-пробоотборники из металла с режущим краем, заостренным под углом 45°, внутренним диаметром, соответствующим диаметру образца грунта, и высотой, на 3—5 мм превышающей высоту образца, предназначенного для испытаний;

- выталкиватель диаметром, равным диаметру образца грунта;

- пила для распиливания монолита мерзлого грунта на блоки;

- режущий инструмент для вырезки образцов в обойму (например, ножи с прямым лезвием, ножовки, сабельные пилы — как механические, так и электрические);

- изопаролента (или полиэтиленовая пленка, пакеты).

7 Подготовка образцов грунта к испытанию

7.1 Отбор, упаковка, транспортирование и хранение монолитов и образцов грунта нарушенного сложения должны проводиться в соответствии с требованиями ГОСТ 12071.

7.2 Все операции по изготовлению, подготовке и испытанию образцов мерзлого грунта следует выполнять в помещениях с постоянной отрицательной температурой (морозильных камерах или подземных лабораториях, расположенных в толще многолетне-мерзлых грунтов), которая должна обеспечивать сохранность мерзлого состояния грунта, недопущение сколов и других нарушений поверхности в процессе обработки монолитов мерзлого грунта. Температура воздуха в помещении для подготовки образцов ненарушенного сложения не должна превышать температуру испытания. Рекомендуется вырезку образцов проводить в отдельном помещении при температуре ниже температуры испытания на 1—2 °С.

7.3 Оборудование для вырезки образцов грунта, а также подготовленные блоки из монолитов мерзлого грунта необходимо выдерживать в помещении для подготовки образцов не менее 6 ч. Образцы мерзлого грунта ненарушенного сложения с природной влажностью, плотностью и льдистостью вырезают из монолита так, чтобы при последующем испытании образец имел по отношению к нагрузке ориентировку, соответствующую природному залеганию.

7.4 Перед изготовлением образцов мерзлого грунта кольца-пробоотборники нумеруют, взвешивают, измеряют их высоту и внутренний диаметр. Кольцо-пробоотборник смазывают с внутренней стороны тонким слоем технического вазелина и устанавливают режущим краем на зачищенную поверхность основания призмы (или керна).

7.5 С помощью пресса кольцо-пробоотборник слегка вдавливают в мерзлый грунт и острым ножом начинают срезать грунт. Постепенно надвигают кольцо на образующийся грунтовый цилиндр до полного его заполнения. Штангенциркулем измеряют высоту образца не менее чем в четырех различных точках, расположенных по диаметру образца в двух взаимно перпендикулярных направлениях, проверяют взаимную параллельность оснований образца с погрешностью 0,1 мм. Из обоймы-пробоотборника образец извлекают с помощью выталкивателя. Образец грунта взвешивают.

7.6 Допускается проводить испытание на образцах нарушенного сложения с природными значениями влажности и плотности. Требуемая плотность достигается послойным уплотнением грунта при заполнении рабочих колец.

7.7 После подготовки перед началом испытаний образец выдерживают в помещении для проведения испытания не менее 12 ч.

7.8 Торцы образца покрывают влажными бумажными фильтрами и помещают его на основание камеры, снабженной пористым диском. С помощью расширителя на образец надевают резиновую оболочку. Расширитель снимают. Сверху устанавливают верхний штамп. Закрепляют оболочку на боковых поверхностях штампов резиновыми или металлическими уплотнителями.

Примечание — Диаметр резиновой оболочки в нерастянутом состоянии должен составлять 0,95—1,0 диаметра образца, толщина — не более 1 % диаметра образца, а модуль упругости при растяжении — не более 1600 кПа (для оболочки из латексной резины модуль упругости равен 1400 кПа). Уплотнители и оболочки должны быть выполнены из материала, сохраняющего эластичные свойства при отрицательных температурах.

7.9 После помещения образца как ненарушенного, так и нарушенного сложения на основание камеры проводят следующие операции:

- корпус камеры с поднятым в верхнее положение и зафиксированным штоком устанавливают на основание и проверяют положение штока по отношению к центру образца;
- корпус камеры закрепляют на основании;
- заполняют камеру охлажденной до температуры испытания дезаэрированной рабочей жидкостью. Температура замерзания жидкости должна быть ниже температуры испытания не менее чем на 3 °С (например, смесь водного раствора спирта с глицерином в пропорции 3:1 или полиметилсилоксановая жидкость);
- устанавливают устройство для измерения вертикальной деформации образца;
- присоединяют устройства для измерения объемной деформации образца;
- записывают начальные показания всех измерительных устройств.

8 Проведение испытания

8.1 Испытания по определению прочностных характеристик проводят до разрушения образца приложением вертикальной нагрузки при заданном боковом давлении на образец. При соответствующем обосновании могут быть приняты другие траектории нагружения образца грунта при испытаниях.

8.2 Значение всестороннего давления $\sigma_{3,max}$ необходимо назначать в зависимости от предполагаемого напряженного состояния грунтового массива (с учетом расчетных нагрузок от сооружения и бытового давления). Остальные значения всестороннего давления назначают как часть от $\sigma_{3,max}$ (например, $0,25 \sigma_{3,max}$, $0,5 \sigma_{3,max}$ и т. д.). При отсутствии указанных данных значения $\sigma_{3,max}$ принимают 0,1 МПа; 0,3 МПа; 0,5 МПа.

8.3 Всестороннее давление прикладывают в одну ступень. Длительность приложения всестороннего давления составляет не менее 5 мин для твердомерзлых грунтов и не менее 15 мин для пластичномерзлых грунтов.

8.4 Разрушение грунта проводят при ранее достигнутом давлении в камере. Вертикальную нагрузку прикладывают ступенями (статический режим) с интервалом 24 ч. При обосновании допускается увеличивать время выдержки ступени до 48 ч. Большие интервалы выбирают для засоленных грунтов и грунтов с содержанием органического вещества. Значение ступени составляет 20 % бокового давления.

8.5 Показания прибора для измерений вертикальной и объемной деформации образца грунта записывают через 1; 5; 10; 15; 20; 30; 60 и 120 мин после приложения нагрузки, затем два раза в сутки (в начале и конце рабочего дня) или ведется автоматическая запись с интервалами не реже перечисленных.

8.6 Испытание продолжают до момента разрушения образца (достижения максимума осевой нагрузки) или до достижения относительной вертикальной деформации образца $\epsilon_1 = 0,2$ (в зависимости от того, что наступит раньше).

8.7 После окончания испытания образец разгружают, сбрасывают давление в камере и сливают рабочую жидкость.

8.8 Образец грунта извлекают из камеры и отбирают из него пробы для контрольного определения влажности. Для фиксации характера разрушения образец фотографируют.

8.9 Испытания для определения характеристик деформируемости грунтов проводят при постоянном давлении в камере σ_3 , равном среднему бытовому давлению. Вертикальное давление на образец передают ступенями 10 % — 20 % заданного бокового давления. Время выдерживания каждой ступени — не менее 24 ч. При обосновании допускается увеличивать время выдержки ступени до 48 ч. Большие интервалы выбирают для засоленных грунтов и грунтов с содержанием органического вещества. Также допускается выдерживать ступень до достижения критерия условной стабилизации. За критерий условной стабилизации принимается приращение относительной вертикальной деформации не более 0,05 % за 12 ч. Показания приборов для измерения вертикальных и объемных деформаций образца регистрируют в соответствии с 8.5.

8.10 Испытание проводят до разрушения образца (см. 8.6) или прекращают при заданном вертикальном давлении, определенном с учетом предполагаемого напряженного состояния в исследуемом грунтовом массиве, и далее проводят операции в соответствии с 8.7 и 8.8.

9 Обработка результатов

9.1 По результатам испытания образца грунта в условиях трехосного сжатия вычисляют:

- абсолютную вертикальную деформацию образца грунта Δh , мм, — по формуле

$$\Delta h = h - h_k, \quad (1)$$

где h — начальная высота образца, мм;

h_k — высота образца в текущий момент времени, мм;

- относительную вертикальную деформацию образца грунта ϵ_1 — по формуле

$$\epsilon_1 = \frac{\Delta h}{h - \Delta h_c}, \quad (2)$$

где h — начальная высота образца, мм;

Δh_c — абсолютная вертикальная деформация в конце стадии предварительного обжатия, мм;

- абсолютную объемную деформацию образца грунта ΔV , см³, — по формуле

$$\Delta V = V - V_k, \quad (3)$$

где V — начальный объем образца, см³;

V_k — объем образца в текущий момент времени;

- относительную объемную деформацию образца грунта ε_v , — по формуле

$$\varepsilon_v = \frac{\Delta V}{V - \Delta V_0}. \quad (4)$$

где V — начальный объем образца, см³;

ΔV_0 — изменение объема в конце этапа предварительного обжатия;

- девиатор напряжений $(\sigma_1 - \sigma_3)$, МПа, определяемый по формуле

$$\sigma_1 - \sigma_3 = \frac{F - A_s \sigma_1}{A}, \quad (5)$$

где F — вертикальная нагрузка, кН;

A — площадь поперечного сечения образца, см²;

A_s — площадь поперечного сечения штока, см²;

σ_1 — главное вертикальное напряжение;

σ_3 — главное горизонтальное напряжение.

9.2 При относительной вертикальной деформации образца грунта, превышающей 2 %, учитывают изменение площади образца A в процессе испытания.

Для любого момента испытаний площадь A_i определяют по формуле

$$A_i = A \frac{1 - \varepsilon_v}{1 - \varepsilon_1}. \quad (6)$$

9.3 При определении характеристик прочности по вычисленным значениям строят графики зависимости относительной вертикальной деформации от девиатора напряжений $\varepsilon_1 = f(\sigma_1 - \sigma_3)$ для испытаний, проведенных при различных значениях σ_3 .

На графиках определяют значения $(\sigma_1 - \sigma_3)$, соответствующие моменту разрушения образца грунта, и строят круги Мора-Кулона с радиусами $\frac{\sigma_1 - \sigma_3}{2}$ и координатами центров $(\frac{\sigma_1 + \sigma_3}{2}, 0)$.

9.4 Значения угла внутреннего трения φ , рад, и удельного сцепления c , МПа (кПа), вычисляют по формулам:

$$\varphi = \arctg \frac{N - 1}{2\sqrt{N}}; \quad (7)$$

$$c = \frac{M}{2\sqrt{N}}. \quad (8)$$

где N — вычисляют по формуле

$$N = \frac{n \sum \sigma_{1i} \sigma_{3i} - \sum \sigma_{1i} \sum \sigma_{3i}}{n \sum (\sigma_{3i})^2 - (\sum \sigma_{3i})^2}; \quad (9)$$

M — по формуле:

$$M = \frac{n \sum \sigma_{1i} \sum \sigma_{3i}^2 - \sum \sigma_{1i} \sum \sigma_{3i} \sigma_{3i}}{n \sum (\sigma_{3i})^2 - (\sum \sigma_{3i})^2}. \quad (10)$$

9.5 Модуль деформации E , МПа, и коэффициент поперечной деформации ν определяют при испытаниях (или на этапах испытаний), проведенных при постоянном значении напряжений σ_3 ($\Delta \sigma_3 = 0$), и вычисляют по формулам:

$$E = \frac{\Delta \sigma_1}{\Delta \varepsilon_1}; \quad (11)$$

$$\nu = \frac{\Delta\varepsilon_3}{\Delta\varepsilon_1}; \quad (12)$$

где $\Delta\sigma_1$ — приращение напряжений σ_1 в заданном диапазоне;

$\Delta\varepsilon_1$ — приращение относительной вертикальной деформации образца;

$\Delta\varepsilon_3$ — приращение относительной поперечной деформации образца, вычисляется по формуле

$$\Delta\varepsilon_3 = \frac{\Delta\varepsilon_v - \Delta\varepsilon_1}{2}, \quad (13)$$

где $\Delta\varepsilon_v$ — приращение относительной объемной деформации образца.

Приложение А
(рекомендуемое)

Форма журнала испытаний

Номер образца _____

Дата испытания	Время снятия отсчета t_y , ч	Время t , мин	Давление в камере σ_2 , МПа	Вертикальная нагрузка			Вертикальные деформации		
				Осевая нагрузка F_r , кН	Площадь образца A_r , см ²	Давление p_r , МПа	Показания по прибору	Деформация с поправкой Δh , мм	Относительная деформация ϵ_1

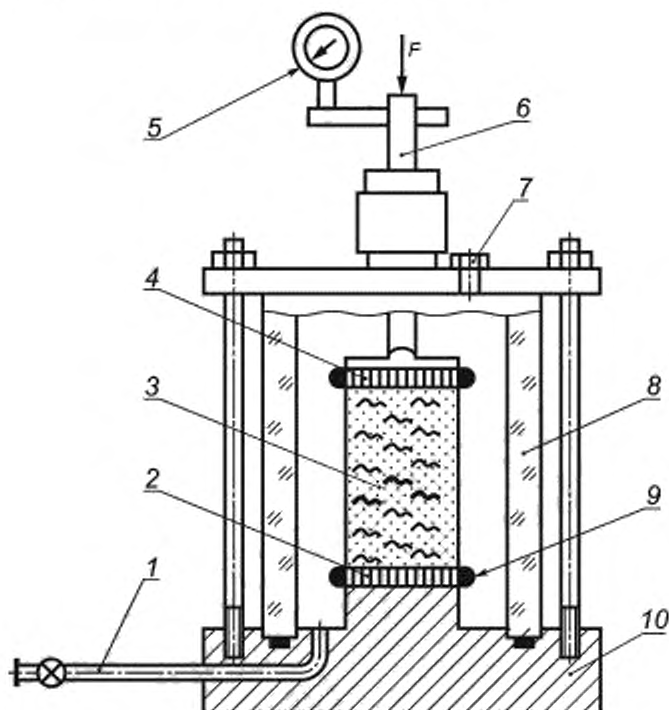
Окончание

Объемные деформации			Вертикальное напряжение σ_1 , МПа	Примечание
Показания по прибору	Объемная деформация с поправкой ΔV , см ³	Относительная деформация ϵ_v		

Приложение Б
(рекомендуемое)

Принципиальная схема устройства трехосного сжатия

Б.1 Схема камеры трехосного сжатия приведена на рисунке Б.1.



1 — магистраль давления в камере; 2 — нижний штамп; 3 — образец грунта в оболочке; 4 — верхний штамп,
5 — индикатор перемещений; 6 — шток; 7 — вентиль для выпуска воздуха; 8 — корпус камеры;
9 — уплотняющее кольцо; 10 — основание камеры; F — нагрузка

Рисунок Б.1

Б.2 Тарировки камеры трехосного сжатия

Б.2.1 Тарировка камеры на сжатие

Для тарировки между штампами, покрытыми влажными бумажными фильтрами, помещают металлический вкладыш размерами, равными размерам образца грунта. Штамп нагружают ступенями вертикального давления 0,01; 0,025; 0,05; 0,10 МПа, выдерживая их по 0,10 МПа, выдерживая их по 5 мин до максимального давления, определяемого предельными нагрузками при испытаниях грунта. На каждой ступени давления записывают показания прибора для измерения вертикальной деформации грунта.

Тарирование проводят при трехкратном нагружении и разгрузке, каждый раз с заменой фильтров на новые.

По среднеарифметическим значениям из трех опытов составляют таблицу деформаций камеры при различных давлениях.

Б.2.2 Тарировка камеры на расширение

Для тарирования на металлический вкладыш и штампы (Б.2.1) надевают резиновую оболочку и закрепляют ее на боковых поверхностях штампов резиновыми или металлическими кольцами.

Камеру заполняют рабочей жидкостью и создают в ней всестороннее давление такими же ступенями, как и при тарировке на сжатие (Б.2.1), выдерживая их по 30 мин. На каждой ступени давления записывают показания волюмометра. Затем сбрасывают давление в том же порядке.

По среднеарифметическим значениям из трех опытов составляют таблицу объемных деформаций камеры при различных всесторонних давлениях.

Б.2.3 Определение трения штока во втулке камеры

При наличии зазора между штоком и штампом в камере создают давление до момента, когда начнется движение стрелки прибора, измеряющего вертикальные деформации образца грунта. В этот момент записывают показания манометра и вычисляют усилие на 1 см^2 площади поперечного сечения штока.

УДК 624.131.4.001.4:006.354

ОКС 93.020 Ж39

Ключевые слова: мерзлые грунты, прочностные характеристики мерзлых грунтов, трехосное сжатие, испытания в стабилометре, модуль деформации мерзлых грунтов

Редактор *Н.А. Аргунова*
Технический редактор *И.Е. Черепкова*
Корректор *М.И. Першина*
Компьютерная верстка *М.В. Лебедевой*

Сдано в набор 29.07.2021. Подписано в печать 03.08.2021. Формат 60×84%. Гарнитура Ариал.
Усл. печ. л. 1,86. Уч.-изд. л. 1,58.

Подготовлено на основе электронной версии, предоставленной разработчиком стандарта

Создано в единичном исполнении в ФГБУ «РСТ»
для комплектования Федерального информационного фонда стандартов
117418 Москва, Нахимовский пр-т, д. 31, к. 2.
www.gostinfo.ru info@gostinfo.ru