
ФЕДЕРАЛЬНОЕ АГЕНТСТВО
ПО ТЕХНИЧЕСКОМУ РЕГУЛИРОВАНИЮ И МЕТРОЛОГИИ



НАЦИОНАЛЬНЫЙ
СТАНДАРТ
РОССИЙСКОЙ
ФЕДЕРАЦИИ

ГОСТ Р
59386.2 —
2021
(ИСО 19967-2:2019)

ВОДОНАГРЕВАТЕЛИ СО ВСТРОЕННЫМИ ТЕПЛОВЫМИ НАСОСАМИ. ИСПЫТАНИЯ И ОЦЕНКА РАБОЧИХ ХАРАКТЕРИСТИК

Часть 2

Водонагреватели со встроенными тепловыми
насосами для отопления помещений

(ISO 19967-2:2019, MOD)

Издание официальное



Москва
Стандартинформ
2021

Предисловие

1 ПОДГОТОВЛЕН Федеральным государственным унитарным предприятием «Российский научно-технический центр информации по стандартизации, метрологии и оценке соответствия» (ФГУП «СТАНДАРТИНФОРМ») на основе собственного перевода на русский язык англоязычной версии стандарта, указанного в пункте 4

2 ВНЕСЕН Техническим комитетом по стандартизации ТК 061 «Вентиляция и кондиционирование»

3 УТВЕРЖДЕН И ВВЕДЕН В ДЕЙСТВИЕ Приказом Федерального агентства по техническому регулированию и метрологии от 24 июня 2021 г. № 587-ст

4 Настоящий стандарт является модифицированным по отношению к международному стандарту ИСО 19967-2:2019 «Водонагреватели с встроенными тепловыми насосами. Испытание и оценка характеристик. Часть 2. Водонагреватели с встроенным тепловым насосом для отопления помещений» (ISO 19967-2:2019 «Heat pump water heater — Testing and rating for performance — Part 2: Heat pump water heater for space heating», MOD) путем изменения отдельных фраз (слов, ссылок), которые выделены в тексте курсивом

5 ВВЕДЕН ВПЕРВЫЕ

Правила применения настоящего стандарта установлены в статье 26 Федерального закона от 29 июня 2015 г. № 162-ФЗ «О стандартизации в Российской Федерации». Информация об изменениях к настоящему стандарту публикуется в ежегодном (по состоянию на 1 января текущего года) информационном указателе «Национальные стандарты», а официальный текст изменений и поправок — в ежемесячном информационном указателе «Национальные стандарты». В случае пересмотра (замены) или отмены настоящего стандарта соответствующее уведомление будет опубликовано в ближайшем выпуске ежемесячного информационного указателя «Национальные стандарты». Соответствующая информация, уведомление и тексты размещаются также в информационной системе общего пользования — на официальном сайте Федерального агентства по техническому регулированию и метрологии в сети Интернет (www.gost.ru)

© ISO, 2019 — Все права сохраняются
© Стандартиформ, оформление, 2021

Настоящий стандарт не может быть полностью или частично воспроизведен, тиражирован и распространен в качестве официального издания без разрешения Федерального агентства по техническому регулированию и метрологии

Содержание

1 Область применения	1
2 Нормативные ссылки	1
3 Термины и определения	1
4 Обозначения и единицы измерения	2
5 Требования к оборудованию	2
5.1 Испытательное устройство и неопределенность измерений	2
5.2 Помещение для испытаний воздушной зоны и выносного конденсатора	4
5.3 Монтаж и подключение теплового насоса	4
5.4 Монтаж теплового насоса, состоящего из нескольких частей	4
6 Настройки и условия испытаний	4
6.1 Общие требования	4
6.2 Настройки устройств без воздухопроводов	4
6.3 Настройка разности внешнего статического давления для устройств с воздухопроводами	4
6.4 Настройка агрегатов со встроенными насосами	5
6.5 Условия испытаний	6
7 Испытания при обогреве помещения	7
7.1 Определение тепловой мощности	7
7.2 Корректировка тепловой мощности	7
7.3 Методика проведения испытания	10
7.4 Расчет тепловой мощности	10
7.5 Расчет эффективной потребляемой мощности	10
8 Результаты испытаний и протокол испытаний	11
8.1 Данные, подлежащие регистрации	11
8.2 Протокол испытаний	12
9 Маркировка	12
Приложение А (справочное) Работа на максимальном и минимальном режимах	13
Приложение В (обязательное) Процедура проверки теплопроизводительности, приведенная в 7.2 и 7.3	14
Приложение С (обязательное) Определение эффективности жидкостного насоса	17

**ВОДОНАГРЕВАТЕЛИ СО ВСТРОЕННЫМИ ТЕПЛОВЫМИ НАСОСАМИ.
ИСПЫТАНИЯ И ОЦЕНКА РАБОЧИХ ХАРАКТЕРИСТИК****Часть 2****Водонагреватели со встроенными тепловыми насосами для отопления помещений**

Heat pump water heater. Testing and rating for performance. Part 2. Heat pump water heater for space heating

Дата введения — 2022—01—01

1 Область применения

Настоящий стандарт устанавливает общие требования к условиям испытаний и процедурам испытаний для определения характеристик производительности водонагревателя с воздушным тепловым насосом, с электрическим приводом компрессора, с дополнительным электрическим нагревателем или без него для отопления помещений. Цель настоящего стандарта состоит в том, чтобы оценить производительность водонагревателя с тепловым насосом для отопления помещения без работы каких-либо дополнительных устройств обогревателя. В случае водонагревателя с тепловым насосом, состоящего из нескольких частей с соединениями для хладагента или воды, настоящий стандарт применяют только для тех устройств, которые разработаны и поставляются в полной комплектации.

Примечание — Настоящий стандарт не применим к процедурам испытаний для одновременной работы при подаче горячей воды и отоплении помещений. Процесс одновременной работы подразумевает, что функции «подача горячей воды» и «отопление помещений» синхронизированы и могут влиять друг на друга.

2 Нормативные ссылки

В настоящем стандарте нормативные ссылки отсутствуют.

3 Термины и определения

3.1 водонагреватель с тепловым насосом для отопления помещения, тепловой насос (heat pump water heater for space heating, heat pump): Воздушный тепловой насос с воздушным компрессором с электроприводом, с дополнительным нагревателем или без него, для отопления помещения.

3.2 тепловая мощность (heating capacity): Тепло, отдаваемое агрегатом теплоносителю за единицу времени.

Примечания

1 Тепловая мощность выражается в ваттах, Вт.

2 Если тепло отводится внутренним теплообменником для размораживания, то оно принимается во внимание.

3.3 стандартная тепловая мощность (standard heating capacity): Номинальная тепловая мощность при стандартных номинальных условиях.

Примечание — Стандартные номинальные условия определены в 6.5.

3.4 эффективная подводенная мощность (effective power input): Средняя потребляемая электрическая мощность агрегата в течение заданного интервала времени, полученная:

- из потребляемой мощности во время работы компрессора и любой потребляемой мощности для размораживания;

- потребляемой мощности для всех устройств управления и безопасности агрегата;
- пропорциональной потребляемой мощности транспортирующих устройств (например, вентиляторов, насосов) для обеспечения транспортирования теплопередающих сред внутри устройства.

Примечание — Эффeктивная потребляемая мощность выражается в ваттах, Вт.

3.5 **наружный воздух** (outdoor air): Воздух из наружной среды.

3.6 **эксплуатационный диапазон** (operating range): Рабочий диапазон для теплового насоса, указанный производителем.

3.7 **наружный теплообменник** (outdoor heat exchanger): Теплообменник, предназначенный для отвода тепла в наружную окружающую среду, или для получения тепла из нее, или от любого другого доступного источника тепла.

4 Обозначения и единицы измерения

В настоящем стандарте использованы обозначения и единицы измерения в соответствии с таблицей 1.

Таблица 1 — Обозначения и единицы измерения

Обозначение	Наименование	Единица измерения
C_p	Удельная теплоемкость воды	кал/(кг·К)
C_{20}	Коэффициент масштабирования, равный 0,49	—
EEI	Индекс энергоэффективности, равный 0,23	—
IE	Уровень эффективности двигателя	—
P_H	Тепловая мощность	Вт
P_{hyd}	Гидравлическая мощность насоса	Вт
q	Объемный расход	м ³ /с
t	Время	с
ρ	Плотность горячей воды в зависимости от температуры на расходомере	кг/м ³
Δp_e	Измеренная разность внешних статических давлений	Па
Δp_i	Измеренная разность внутренних статических давлений	Па
Δt	Разница между температурой на входе и выходе	°С
η	0,3 — КПД вентилятора, по соглашению	—

5 Требования к оборудованию

5.1 Испытательное устройство и неопределенность измерений

Испытательное устройство должно быть сконструировано таким образом, чтобы могли быть выполнены все требования к регулировке установленных значений, соблюдены критерии стабильности и неопределенности измерений в соответствии с настоящим стандартом.

Водяные системы или другие системы теплопередающей жидкости должны быть в достаточной степени свободны от захваченного газа, необходимо убедиться в том, что это не оказывает существенного влияния на результаты измерений.

Значения температуры на входе и выходе горячей воды измеряют в центре потока и как можно ближе к устройству. Время срабатывания датчика температуры и интервал отбора проб выбирают исходя из условий сохранения погрешностей, указанных в таблице 2.

Система воздухопроводов должна быть в достаточной степени герметичной для обеспечения того, чтобы на результаты измерений существенно не повлиял обмен воздуха с окружающей средой.

При выполнении измерений устанавливают максимально высокую температуру в помещении устройства (устройств) управления системой. Если в инструкциях производитель указывает значение для температуры, установленное на контрольном устройстве для заданного номинального условия, то это значение следует использовать.

Точки измерения температуры и давления должны быть расположены таким образом, чтобы получить средние допустимые значения.

Для измерения температуры воздуха на входе необходимо:

- иметь по меньшей мере один датчик на 1 м^2 , как минимум с четырьмя точками измерения и при ограничении количества датчиков до 20, равномерно распределенных по плоскости свободного воздуха; или

- использовать устройство для отбора проб, которое должно быть укомплектовано четырьмя датчиками для проверки однородности, если площадь поверхности превышает 1 м^2 . Датчики температуры воздуха должны быть расположены на расстоянии не более $0,25 \text{ м}$ от плоскости свободного воздуха.

Для блоков, состоящих из теплового насоса и резервуара-хранилища в качестве единицы, изготовленной на заводе, измерение температуры на входе и выходе воды следует проводить на входе и выходе этого агрегата.

Для воды и рассола плотность и удельная теплоемкость по формулам (1) — (3) должны быть определены при температурных условиях, замеренных вблизи устройства измерения объемного расхода.

Для блоков управления инверторного типа установка частоты должна выполняться для каждого номинального условия. Изготовитель должен предоставить в документации информацию о том, как получить необходимые данные для установки требуемых частот. Если для запуска системы требуется квалифицированный персонал со знаниями управляющего программного обеспечения, то при установке и подготовке системы к испытаниям должен присутствовать производитель или назначенный агент.

Погрешности измерения не должны превышать значений, указанных в таблице 2. Кроме того, теплоемкость, измеренную на стороне жидкости, следует определять в пределах максимальной погрешности 5 % независимо от индивидуальных погрешностей измерений, включая неопределенности свойств жидкости.

Таблица 2 — Погрешности измерений

Измеряемая величина	Единица измерения	Погрешность
<i>Жидкость</i>		
Температура	°C	$\pm 0,15 \text{ °C}$
Разница температур	°C	$\pm 0,15 \text{ °C}$
Объем потока	л/мин	$\pm 1 \%$
Перепад статического давления	кПа	$\pm 1 \text{ кПа}$ ($\leq 20 \text{ кПа}$) $\pm 5 \%$ ($> 20 \text{ кПа}$)
Концентрация (для рассола)	%	2 %
<i>Воздух (источник тепла)</i>		
Температура сухой колбы	°C	$\pm 0,2 \text{ °C}$
Температура влажной колбы	°C	$\pm 0,4 \text{ °C}$
Объем потока	$\text{м}^3/\text{ч}$	$\pm 5 \%$
Перепад статического давления	Па	$\pm 5 \text{ Па}$ ($\leq 100 \text{ Па}$) $\pm 5 \%$ ($\geq 100 \text{ Па}$)
<i>Электрические величины</i>		
Электрическая мощность	Вт	Для $\geq 10 \text{ Вт}$, 1 % Для $< 10 \text{ Вт}$, 0,1 Вт
Электрическая энергия	кВт · ч	1 %
Напряжение	В	0,5 %
Ток	А	0,5 %

5.2 Помещение для испытаний воздушной зоны и выносного конденсатора

Размеры помещения для испытания следует выбирать таким образом, чтобы не возникало сопротивления воздушного потока в отверстиях впуска и выпуска воздуха испытываемого объекта. Поток воздуха, проходящий через помещение, не должен инициировать какие-либо изменения или сквозняк между двумя отверстиями, поэтому скорость воздушного потока в этих двух местах должна быть не более 1,5 м/с при выключенном объекте испытаний.

Если изготовителем не указано иное, впускные и выпускные отверстия должны быть расположены на расстоянии не менее 1 м от поверхности испытательного помещения; это также относится к любым измерительным воздуховодам.

Следует избегать попадания любого прямого теплового излучения (например, солнечного излучения) на нагревательные элементы в испытательной комнате, на водонагреватель с тепловым насосом или на точки измерения температуры.

5.3 Монтаж и подключение теплового насоса

Водонагреватель с тепловым насосом должен быть установлен и подключен для испытания в соответствии с рекомендациями изготовителя, которые указаны в руководстве по установке и эксплуатации. Аксессуары, предоставляемые опцией (например, нагревательный элемент), не включают в испытание. Точки измерения температуры и давления должны обеспечивать получение репрезентативных средних значений.

5.4 Монтаж теплового насоса, состоящего из нескольких частей

В случае тепловых насосов, состоящих из нескольких блоков охлаждения (разделенных тепловых насосов), для проведения испытаний должны быть соблюдены следующие условия монтажа:

- каждую линию охлаждения устанавливают в соответствии с инструкциями изготовителя; длина каждой линии должна составлять от 5 до 7,5 м;
- линии должны быть установлены таким образом, чтобы разница в высоте не превышала 2,5 м;
- теплоизоляция должна быть нанесена на линии в соответствии с инструкциями изготовителя;
- если это не ограничено конструкцией, по меньшей мере половина соединительных линий должна быть подвергнута воздействию внешних условий, при этом остальные линии подвергают воздействию внутренних условий.

6 Настройки и условия испытаний

6.1 Общие требования

Настройки оборудования внутреннего контроля агрегата, такого как термостаты, реле давления или клапаны смешивания, должны быть установлены на значения, указанные в инструкции по монтажу и эксплуатации.

Если определено несколько точек или диапазонов, производитель должен указать ту, которая будет использоваться для испытаний.

6.2 Настройки устройств без воздухопроводов

Для устройств без воздухопроводов регулируемые настройки, такие как жалюзи и скорость вентилятора, должны быть установлены в соответствии с инструкциями по монтажу и эксплуатации. При отсутствии информации от производителя жалюзи и скорость вентилятора должны быть установлены на максимальную скорость воздушного потока.

6.3 Настройка разности внешнего статического давления для устройств с воздухопроводами

Объемный расход и перепад давления должны быть связаны со стандартным воздухом и сухим теплообменником. Если скорость воздушного потока указана изготовителем без условий атмосферного давления, температуры и влажности, она должна быть рассмотрена как приведенная к стандартным условиям воздуха.

Расход воздуха, указанный в инструкции по монтажу и эксплуатации, должен быть приведен к стандартным условиям для воздуха. Настройку расхода воздуха следует выполнять только при работающем вентиляторе.

Должен быть установлен номинальный расход воздуха, указанный в инструкциях по установке и эксплуатации, и измерено результирующее внешнее статическое давление *ESP*.

Если *ESP* ниже 30 Па, скорость воздушного потока уменьшается, чтобы достичь этого минимального значения. Аппарат, используемый для настройки *ESP*, должен поддерживаться в одном и том же положении в течение всех испытаний.

Если в инструкции по монтажу и эксплуатации указано, что максимально допустимая длина воздуховода для входного и выходного отверстий составляет менее 2 м, то прибор должен быть испытан с учетом длины воздуховода, а *ESP* считается равным 0.

6.4 Настройка агрегатов со встроенными насосами

Для агрегатов со встроенными водяными или рассольными насосами внешнее статическое давление *ESP* должно быть установлено одновременно с перепадом температур.

Когда жидкостный насос имеет одну или несколько фиксированных скоростей, скорость насоса должна быть установлена для обеспечения минимального внешнего статического давления.

В случае жидкостного насоса с регулируемой скоростью производитель должен предоставить информацию для настройки насоса для достижения максимального внешнего статического давления 10 кПа.

Отклонения от установленных значений не должны превышать значений, указанных в таблице 3; отклонения от установленных условий — значений, указанных в таблице 4.

Таблица 3 — Допустимые отклонения от заданных значений

Измеренные значения	Допустимое отклонение средних арифметических значений от установленных значений	Допустимые отклонения отдельных измеренных значений от заданных значений
Жидкость		
- температура на входе	$\pm 0,2$ °C	$\pm 0,5$ °C
- температура на выходе	$\pm 0,3$ °C	$\pm 0,6$ °C
- объемный поток ^a	± 1 %	$\pm 2,5$ %
- перепад статического давления	—	± 10 %
Воздух		
- температура на входе		
- сухая колба	$\pm 0,3$ °C	± 1 °C
- влажная колба	$\pm 0,4$ °C	± 1 °C
- объемный поток	± 5 %	± 10 %
- перепад статического давления	—	± 10 %
Напряжение	± 4 %	± 4 %
^a Период заморозки отключен.		

Таблица 4 — Допустимые отклонения для условий испытаний при работе теплового насоса

Показания	Вариации средних арифметических значений от заданных условий испытаний		Отклонение отдельных показаний от конкретных условий испытаний	
	Интервал <i>H</i> ^a	Интервал <i>D</i> ^b	Интервал <i>H</i> ^a	Интервал <i>D</i> ^b
Воздух				
Термометр с сухой колбой ^c	$\pm 0,6$ °C	$\pm 1,5$ °C	$\pm 1,0$ °C	$\pm 5,0$ °C
Термометр с влажной колбой	$\pm 0,4$ °C	$\pm 1,0$ °C	$\pm 0,6$ °C	—
Жидкость				
Температура на входе	$\pm 0,2$ °C	—	$\pm 0,5$ °C	-5 °C

Окончание таблицы 4

Показания	Вариации средних арифметических значений от заданных условий испытания		Отклонение отдельных показаний от конкретных условий испытаний	
	Интервал H^a	Интервал D^b	Интервал H^a	Интервал D^b
Температура на выходе	$\pm 0,5$ °C	—	$\pm 1,0$ °C	+2 °C
^a Интервал H применяется, когда тепловой насос находится в режиме нагрева, за исключением первых 10 мин после завершения цикла оттаивания и первых 10 мин после перезапуска теплового насоса. ^b Интервал D применяется во время цикла оттаивания и в течение первых 10 мин после окончания цикла оттаивания, когда тепловой насос работает в режиме обогрева. ^c Для агрегатов с наружными поверхностями теплообменника, превышающими 5 м ² , отклонение температуры сухой колбы на входе воздуха удваивается.				

6.5 Условия испытаний

Испытания при обогреве помещения следует проводить в условиях окружающей среды, указанных в таблице 5, в зависимости от местоположения установки. Для всех устройств напряжение и частота должны быть указаны производителем.

Для рейтинговых испытаний следует применять соответствующие условия испытаний в соответствии с таблицами 6—8.

Скорость воздушного потока должна быть установлена на номинальное значение, указанное производителем. Если определен только диапазон, испытания следует проводить при максимальном значении.

Таблица 5 — Условия окружающей среды

Тип	Измеренные величины	Температура окружающей среды
Блоки воздух—вода, установленные внутри помещений	Температура сухой колбы	От 15 °C до 30 °C
Блоки воздух—вода, установленные на открытом сухом воздухе	Температура сухой колбы. Температура влажной колбы	Температура воздуха на входе (см. таблицы 6—8)

Таблица 6 — Условия испытаний для обогрева помещения (при низкой температуре)

Условия	Наружный теплообменник		Внутренний теплообменник. Применение при низкой температуре	
	Температура сухой колбы на входе, °C	Температура влажной колбы на входе, °C	Температура на входе, °C	Температура на выходе, °C
Стандартные условия	7	6	30	35
Задаваемые условия	2	1	^a	35
	Минус 7	Минус 8	^a	35
	Минус 15	—	^a	35
	12	11	^a	35
^a Испытание проводят при скорости потока, полученной в ходе испытания, при стандартных условиях.				

Таблица 7 — Условия испытаний для обогрева помещения (при средней температуре)

Условия	Наружный теплообменник		Внутренний теплообменник. Применение при средней температуре	
	Температура сухой колбы на входе, °C	Температура влажной колбы на входе, °C	Температура на входе, °C	Температура на выходе, °C
Стандартные условия	7	6	40	45
Задаваемые	2	1	^a	45
	Минус 7	Минус 8	^a	45
	Минус 15	—	^a	45
	12	11	^a	45
^a Испытание проводят при скорости потока, полученной в ходе испытания, при стандартных условиях.				

Таблица 8 — Условия испытаний для обогрева помещения (при высокой температуре)

Условия	Наружный теплообменник		Внутренний теплообменник Применение при высокой температуре	
	Температура сухой колбы на входе, °С	Температура влажной колбы на входе, °С	Температура на входе, °С	Температура на выходе, °С
Стандартные условия	7	6	47	55
Задаваемые условия	2	1	а	55
	Минус 7	Минус 8	а	55
	Минус 15	—	а	55
	12	11	а	55

^а Испытание проводят при скорости потока, полученной в ходе испытания, при стандартных условиях.

7 Испытания при обогреве помещения

7.1 Определение тепловой мощности

Тепловую мощность тепловых насосов следует определять в соответствии с прямым методом на водяном или рассольном теплообменнике в условиях испытаний, приведенных в таблицах 6—8, путем определения объемного расхода теплоносителя, а также температуры на входе и выходе с учетом удельной теплоемкости и плотности теплоносителя.

Тепловую мощность P_H , Вт, стационарного режима определяют по следующей формуле:

$$P_H = q \cdot \rho \cdot C_p \cdot \Delta t, \quad (1)$$

где q — объемный расход, м³/с;

ρ — плотность, измеренная в месте расположения расходомера, кг·м⁻³;

C_p — удельная теплоемкость, измеренная в месте расположения расходомера, при постоянном давлении, выраженная в джоулях на килограмм и кельвинах, Дж/(кг · К);

Δt — разница между температурой на входе и на выходе, °С.

Примечания

1 Вместо множителей ($q \cdot \rho$) непосредственно может быть определен массовый расход.

2 Вместо элемента ($C_p \cdot \Delta t$) может быть непосредственно измерено изменение энтальпии ΔH .

7.2 Корректировка тепловой мощности

7.2.1 Общие положения

Мощность должна включать в себя поправку, обусловленную тепловыделением внутренних и/или наружных вентиляторов и/или насосов, встроенных или не встроенных в блок нижеприведенным образом.

7.2.2 Корректировка мощности вентиляторов для агрегатов без подключения воздухопроводов

В случае агрегатов, которые не предназначены для подсоединения воздухопроводов, т. е. не допускают внешнего перепада давления, и которые оснащены встроенным вентилятором, корректировка мощности за счет тепла, обеспечиваемого вентилятором, не применяется.

7.2.3 Корректировка мощности за счет внутреннего вентилятора для канальных установок

7.2.3.1 Агрегаты со встроенным внутренним вентилятором

Если вентилятор во внутреннем теплообменнике является неотъемлемой частью устройства, то поправка на потребляемую мощность вентилятора, рассчитанная по формуле (6) (см. 7.2.5.3.1), должна вычитаться из измеренной тепловой мощности.

7.2.3.2 Агрегаты с невстроенным внутренним вентилятором

Если вентилятор внутреннего теплообменника не является неотъемлемой частью устройства, то поправка на потребляемую мощность, рассчитанная по формуле (7) (см. 7.2.5.3.2), должна добавляться к измеренной тепловой мощности.

7.2.4 Корректировка производительности за счет внутреннего жидкостного насоса**7.2.4.1 Агрегаты со встроенным жидкостным насосом**

Если жидкостный насос является составной частью агрегата, то корректировка производительности, определенная в 7.2.4.3 или 7.2.4.4, должна вычитаться из измеренной тепловой мощности.

7.2.4.2 Агрегаты с невстроенным жидкостным насосом

Если жидкостный насос не является неотъемлемой частью устройства, то корректировка производительности, определенная в 7.2.4.5, должна добавляться к измеренной тепловой мощности.

7.2.4.3 Корректировка мощности для встроенных циркуляционных насосов с мокрым ротором

Если устройство оснащено циркуляционным насосом с мокрым ротором, корректировку производительности рассчитывают по формуле

$$(q \cdot \Delta p_e) \cdot \left[\frac{(1 - \eta)}{\eta} \right], \quad (2)$$

где q — объемный расход жидкости, м³/с;

Δp_e — измеренная доступная разность внешних статических давлений, Па;

η — общая эффективность насоса, рассчитанная в соответствии с приложением С.

7.2.4.4 Корректировка мощности для встроенных насосов с сухим ротором

Если устройство оснащено насосом с сухим ротором, корректировку производительности рассчитывают по формуле

$$(q \cdot \Delta p_e) \cdot \left[\frac{(IE - \eta)}{\eta} \right], \quad (3)$$

где q — объемный расход жидкости, м³/с;

Δp_e — измеренная доступная разность внешних статических давлений, Па;

IE — уровень энергоэффективности двигателя;

η — общая эффективность насоса, рассчитанная в соответствии с приложением С.

7.2.4.5 Корректировка производительности для невстроенных жидкостных насосов

Если измеренная гидравлическая мощность в соответствии с приложением С составляет ≤ 300 Вт, жидкостный насос считают циркуляционным насосом без сальника. Корректировку мощности рассчитывают по формуле

$$[q \cdot (-\Delta p_i)] \cdot \left[\frac{(1 - \eta)}{\eta} \right], \quad (4)$$

где q — объемный расход жидкости, м³/с;

Δp_i — измеренная доступная разность внутренних статических давлений, Па;

η — общая эффективность насоса, рассчитанная в соответствии с приложением С.

Если измеренная гидравлическая мощность в соответствии с приложением С составляет > 300 Вт, насос для жидкости считают насосом с сухим мотором.

Корректировку мощности рассчитывают по формуле

$$[q \cdot (-\Delta p_e)] \cdot \left[\frac{(IE - \eta)}{\eta} \right], \quad (5)$$

где q — измеренный расход жидкости, м³/с;

Δp_e — измеренная доступная разность внешних статических давлений, Па;

IE — уровень энергоэффективности двигателя;

η — общая эффективность насоса, рассчитанная в соответствии с приложением С.

7.2.5 Эффективная потребляемая мощность**7.2.5.1 Общие положения**

Эффективная потребляемая мощность должна включать поправку за счет потребляемой мощности внутренних и/или наружных вентиляторов и/или насосов, встроенных или не встроенных в блок, нижеперечисленным образом.

7.2.5.2 Корректировка потребляемой мощности вентиляторов для агрегатов без воздуховода

В случае агрегатов, которые не предназначены для подсоединения к воздуховоду, т. е. которые не допускают внешних перепадов давления и которые оснащены встроенным вентилятором, мощность, потребляемая вентилятором, должна включаться в эффективную мощность, поглощаемую блоком.

7.2.5.3 Корректировка потребляемой мощности вентиляторов для агрегатов с воздуховодом

7.2.5.3.1 Корректировка потребляемой мощности для встроенных вентиляторов

Если вентилятор является неотъемлемой частью агрегата, то только малая часть потребляемой мощности двигателя вентилятора должна быть включена в эффективную мощность, потребляемую агрегатом. Долю, которая должна быть исключена из общей мощности, потребляемой устройством, рассчитывают по формуле

$$\frac{(q \cdot \Delta p_e)}{\eta}, \quad (6)$$

где q — объемный расход воздуха, м³/с;

Δp_e — измеренная доступная разность внутренних статических давлений, Па;

η — 0,3 — КПД вентилятора, по соглашению.

7.2.5.3.2 Корректировка входной мощности неинтегрированных вентиляторов

Если ни одного вентилятора не встроено в блок, пропорциональную мощность на входе, которая должна быть включена в эффективную мощность, поглощаемую блоком, рассчитывают по формуле

$$\frac{[q \cdot (-\Delta p_i)]}{\eta}, \quad (7)$$

где q — объемный расход воздуха, м³/с;

Δp_i — измеренная доступная разность внутренних статических давлений, Па;

η — 0,3 — КПД вентилятора, по соглашению.

7.2.5.4 Корректировка мощности жидкостных насосов

7.2.5.4.1 Корректировка входного напряжения для встроенных жидкостных насосов

Когда жидкостный насос интегрирован в блок, он должен быть подключен для работы. Когда изготовитель поставляет жидкостный насос отдельно от агрегата, то насос должен быть подключен для работы в соответствии с инструкциями завода-изготовителя и затем рассматриваться как неотъемлемая часть агрегата.

Для интегрированного жидкостного насоса в эффективную мощность, потребляемую блоком, должна быть включена только часть входной мощности двигателя насоса. Долю, которая должна быть исключена из общей мощности, потребляемой блоком, рассчитывают по формуле

$$\frac{(q \cdot \Delta p_e)}{\eta}, \quad (8)$$

где q — объемный расход воздуха, м³/с;

Δp_e — измеренная доступная разность внешних статических давлений, Па;

η — эффективность насоса, рассчитанная в соответствии с приложением С.

В том случае, если жидкостной насос не может обеспечить внешний перепад статического давления, эта поправка не применяется, однако она должна быть произведена в соответствии с 7.2.5.3.2.

7.2.5.4.2 Корректировка входной мощности для неинтегрированных жидкостных насосов

Если блок не снабжен жидкостным насосом, пропорциональный вход мощности, который должен быть включен в эффективную мощность, поглощаемую блоком, рассчитывают по формуле

$$\frac{[q \cdot (-\Delta p_i)]}{\eta}, \quad (9)$$

где q — объемный расход воздуха, м³/с;

Δp_i — измеренная доступная разность внутренних статических давлений, Па;

η — эффективность насоса, рассчитанная в соответствии с приложением С.

7.3 Методика проведения испытания

7.3.1 Общие требования

Процедура испытания состоит из трех периодов:

- периода предварительной подготовки;
- периода равновесия;
- периода сбора данных.

Продолжительность периода сбора данных зависит от того, работает ли тепловой насос в установившемся или переходном режиме. Подробное описание процедуры испытания на способность к нагреву приведено в приложении В.

7.3.2 Период предварительной подготовки

Аппаратура помещения для испытаний и испытуемый тепловой насос должны работать до тех пор, пока не будут достигнуты допуски на испытание, указанные в таблице 2, в течение не менее 10 мин.

Если цикл размораживания заканчивается периодом предварительной подготовки, то тепловой насос должен работать в режиме нагрева в течение не менее 10 мин после окончания размораживания до начала периода равновесия.

7.3.3 Период равновесия

Период полного равновесия составляет 1 ч. За исключением случаев, предусмотренных в ходе переходного испытания, тепловой насос должен работать в соответствии с допусками, указанными в таблице 3.

7.3.4 Период сбора данных

Период сбора данных немедленно следует за периодом равновесия. Данные собираются, как указано для метода(ов) испытания.

Для измерения электрической энергии, подаваемой на оборудование, следует использовать интегрированный измеритель электрической мощности. Вт ч, или измерительную систему. Во время циклов размораживания и в течение первых 10 мин после окончания размораживания измерительный прибор или измерительная система должны иметь частоту отбора проб не менее одного раза.

7.4 Расчет тепловой мощности

7.4.1 Испытание емкости в установившемся состоянии

Среднюю теплоемкость определяют исходя из набора теплоемкости, зарегистрированных за период сбора данных или на основе средних значений температуры и объемного расхода, зарегистрированных за период сбора данных.

7.4.2 Испытание на переходную мощность

В отношении оборудования, в котором в течение периода сбора данных происходит один или несколько полных циклов, применяют следующие правила:

- среднюю теплоемкость определяют с использованием интегрированной мощности и истекшего времени, соответствующего общему количеству полных циклов, имевших место за период сбора данных.

В отношении оборудования, в котором в течение периода сбора данных не происходит полного цикла, применяют следующие правила:

- среднюю теплоемкость определяют с использованием интегрированной мощности и истекшего времени, соответствующего общему периоду сбора данных.

7.5 Расчет эффективной потребляемой мощности

7.5.1 Испытание в установившемся состоянии

Среднюю потребляемую электрическую мощность определяют на основе интегральной электрической мощности за тот же период сбора данных, что и при расчете отопительной мощности.

7.5.2 Переходный период с циклом размораживания

Среднюю потребляемую электрическую мощность определяют на основе интегральной электрической мощности и времени, соответствующего общему количеству полных циклов в течение того же периода сбора данных, что и время, используемое для расчета тепловой мощности.

7.5.3 Переходный цикл без размораживания

Среднюю потребляемую электрическую мощность определяют на основе интегральной электрической мощности и времени, соответствующего тому периоду сбора данных, который используется для расчета тепловой мощности.

8 Результаты испытаний и протокол испытаний

8.1 Данные, подлежащие регистрации

Данные, подлежащие регистрации для испытаний на нагревательную мощность, приведены в таблице 9. Таблица идентифицирует необходимую общую информацию, но не предназначена для ограничения получаемых данных. Эти данные представляют собой средние значения, принятые за период сбора данных, за исключением измерения времени.

Таблица 9 — Регистрируемые данные

Измеряемые величины	Единицы	Метод энтальпии воды (без воздухопроводов)	Метод энтальпии воды (с воздухопроводами)
Окружающие условия			
Температура воздуха, сухая колба	°C	x	X
Атмосферное давление	кПа	x	x
Электрические показатели			
Напряжение	В	x	X
Общий ток	А	x	X
Общая потребляемая мощность P_T	Вт	x	X
Эффективная потребляемая мощность P_E	Вт	x	X
Термодинамические показатели			
а) Вода или рассол			
Температура на входе	°C	x	X
Температура на выходе	°C	x	X
Объемный поток	м ³ /с	x	X
Разница давления	кПа	x	X
б) Воздушный теплообменник			
Воздух			
Температура на входе, сухая колба	°C	x	X
Температура на входе, влажная колба	°C	x	X
Для соединения воздухопроводов			
Внешняя/внутренняя разность статического давления	кПа	—	X
Объемный расход q	м ³ /с	—	X
с) Компрессор			
Частота вращения открытого типа	об/мин ⁻¹	x	X
Мощность, подведенная к мотору	Вт	x	X
d) Размораживание			
Период размораживания	С	x	X
Рабочий цикл с размораживанием	мин	x	X
Период сбора данных	мин	x	X
Тепловая мощность	Вт	x	X

8.2 Протокол испытаний

Протокол испытания должен содержать, по крайней мере:

- a) дату;
- b) название испытательной лаборатории;
- c) место проведения испытаний;
- d) метод испытаний;
- e) ФИО испытателя;
- f) обозначение объекта испытания:
 - 1) тип,
 - 2) серийный номер,
 - 3) наименование изготовителя;
- g) тип хладагента;
- h) масса хладагента;
- l) свойства жидкостей.

9 Маркировка

Каждый тепловой насос должен иметь прочную, постоянно закрепленную маркировочную табличку, легко читаемую при нахождении агрегата в рабочем положении, содержащую, по крайней мере, информацию согласно стандартам безопасности. Если тепловой насос состоит из нескольких частей, то на каждой из этих частей должна быть нанесена информация вместе с типовым обозначением элементарных частей.

Приложение А
(справочное)

Работа на максимальном и минимальном режимах

А.1 Общие положения

Испытание следует проводить на оборудовании, работающем при полной нагрузке. Предохранительные защитные элементы не должны влиять на работу и приводить к остановке водонагревателя с тепловым насосом.

А.2 Максимальный режим

А.2.1 Общие положения

В течение всего процесса испытаний не должно быть повреждений для любой части водонагревателя с тепловым насосом. Водонагреватель с тепловым насосом также должен нормально работать.

А.2.2 Одновременное нагревание тепловым насосом и водонагревателем

На номинальной частоте регулируют испытательные напряжения соответственно до 90 % и 110 % от номинального напряжения. Запускают работу водонагревателя с тепловым насосом при максимальных показателях эксплуатации, указанных в таблице А.1. После достижения стабилизации работу продолжают непрерывно в течение 30 мин. Останавливают машину на 3 мин (в этот момент повышение напряжения не должно превышать 3 %), а затем возобновляют работу минимум еще на 30 мин.

А.2.3 Циркуляционный отопительный насос с тепловым насосом и статический нагрев

На номинальной частоте регулируют испытательные напряжения соответственно до 90 % и 110 % от номинального напряжения. Начинают работу водонагревателя с тепловым насосом при максимальных условиях эксплуатации, указанных в таблице А.1, до тех пор, пока температура воды на выходе не достигнет установленного значения (в этот момент повышение напряжения не должно превышать 3 %). Останавливают машину и сливают воду с потоком, эквивалентным производительности горячей воды. В то же время вводят тот же поток холодной воды при температуре 29 °С, пока тепловой насос не начнет работать снова. В этот момент прекращают слив воды и закачку воды. Водонагреватель с тепловым насосом должен продолжать работу до достижения заданной температуры. После этого останавливают машину.

А.3 Минимальный режим

А.3.1 Испытание на минимальном режиме разового нагрева

Водонагреватель с тепловым насосом работает на режиме при минимальных эксплуатационных условиях, указанных в таблице А.1, до тех пор, пока условия работы не будут стабилизированы. После этого водонагреватель должен работать еще 4 ч.

А.3.2 Испытание циркуляционного отопления на минимальном режиме работы

Подключают водонагреватель с тепловым насосом, укомплектованный стандартным водяным баком или внешним водяным баком (для этого необходимо, чтобы этот внешний водяной бак был того же объема, что и водяной бак для проверки мощности нагрева горячей воды). При минимальных условиях эксплуатации, указанных в таблице А.1, запускают машину и работают на ней до тех пор, пока водонагреватель с тепловым насосом не нагреет воду до максимально заданной температуры. После этого останавливают машину.

А.3.3 Испытание на минимальном режиме статического нагрева

Подключают водонагреватель с тепловым насосом, укомплектованный стандартным водяным баком (водяной бак самого большого объема). При минимальных условиях эксплуатации, указанных в таблице А.1, запускают машину и работают на ней до тех пор, пока водонагреватель с тепловым насосом не нагреет воду до максимально заданной температуры. После этого останавливают машину.

Т а б л и ц а А.1 — Условия испытаний водонагревателя с тепловым насосом с источником тепла воздух

Условия	Сторона воды		Сторона воздуха	
	Температура воды на входе, °С	Температура воды на выходе, °С	Температура сухой колбы, °С	Температура влажной колбы, °С
Максимальный режим	29	55	43	26
Минимальный режим	9	55	7	6
Примечание — Поддерживают одинаковый расход воды.				

Приложение В
(обязательное)

Процедура проверки теплопроизводительности, приведенная в 7.2 и 7.3

В.1 Общие положения

Процедура испытаний должна определять, будет ли устройство работать в установившемся режиме или в переходном режиме из-за циклов размораживания, которые могут происходить в зависимости от условий эксплуатации.

Процедура применима как к энтальпии воздуха, так и к комнатной калориметрии.

Процедура тестирования описана следующей блок-схемой (см. рисунок В.1). Различные шаги процедуры описаны в В.2—В.10. Шаги блок-схемы должны быть последовательными.

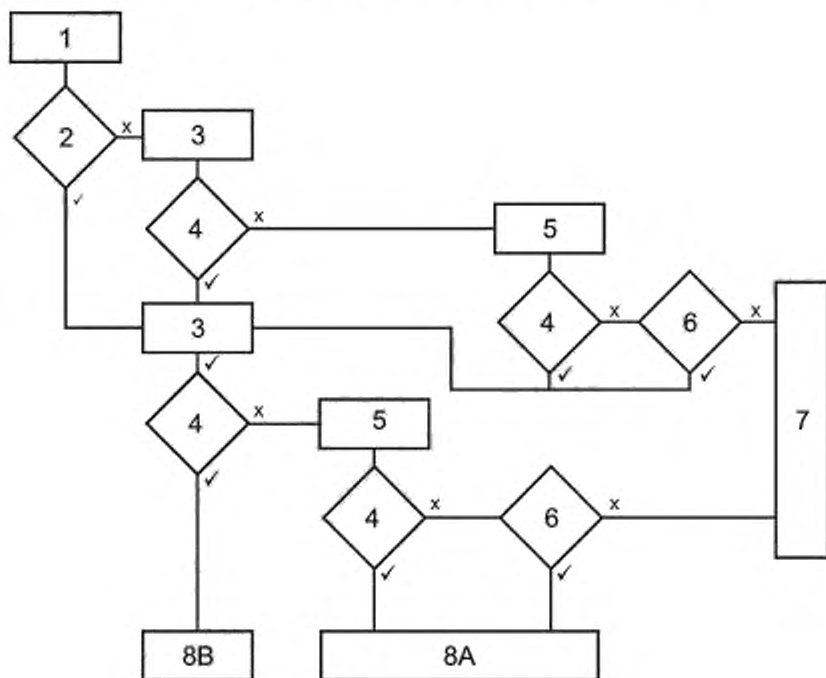


Рисунок В.1 — Блок-схема шагов процедуры

В.2 Шаг 1. Предварительная подготовка

Устройство восстановления температуры в помещении для испытаний и испытуемый водонагреватель с тепловым насосом должны быть запущены и работать до тех пор, пока не наступит установившийся режим и допустимые отклонения от заданных значений, указанные в таблице 3, во время испытания не будут изменяться в течение не менее 10 мин.

Рекомендуется, чтобы предварительная подготовка заканчивалась автоматическим или вызванным вручную циклом размораживания при тестировании при любых номинальных условиях для наружного воздуха, указанных в таблицах 4—8.

Для блоков водонагревателей с тепловым насосом, имеющих циклы размораживания при стандартных номинальных условиях, скорость потока воды должна быть установлена в соответствующее время усредненных температур воды на входе/выходе, измеренных в течение 5-минутного периода, начинающегося через 20 мин после окончания цикла оттаивания, вручную или автоматически.

В.3 Шаг 2. Цикл принудительного размораживания

Рекомендуется завершить шаг 1 вручную или автоматически вызванным циклом размораживания, чтобы процедура могла продолжаться без определенного или очень незначительного влияния на единицу способа достижения рабочих условий.

На шаге 2 проверяют выполнение рекомендации для принятия решения о следующем шаге блок-схемы.

В.4 Шаг 3. Период равновесия

В течение периода равновесия водонагреватель с тепловым насосом должен работать 1 ч при соблюдении допусков на испытание, указанных в таблице 3, за исключением тех случаев, когда в течение данного периода происходит размораживание, в этом случае применяются допуски на испытание, указанные в таблице 4.

Примечание — Если размораживание происходит до окончания шага 3, то окончания периода равновесия не требуется. Тестирование может быть продолжено непосредственно со следующего шага блок-схемы.

В.5 Шаг 4. Цикл размораживания

Проверяют работу блока в цикле размораживания во время предыдущего этапа (шаг 3 или шаг 5).

В.6 Шаг 5. Сбор данных

Сбор данных проводят с равными интервалами каждые 30 с или менее, за исключением циклов размораживания, указанных ниже, в течение 70 мин.

Во время циклов размораживания плюс первые 10 мин после окончания размораживания сбор данных, используемых для оценки интегральной отопительной мощности и интегрированного питания водонагревателя с тепловым насосом, следует проводить чаще, с равными интервалами каждые 10 с или менее.

При использовании метода энтальпии воздуха в помещении такие более часто собираемые данные включают изменение температуры сухой колбы на стороне помещения; при применении метода калориметра в состав этих данных входят все измерения, необходимые для определения тепловой емкости в помещении.

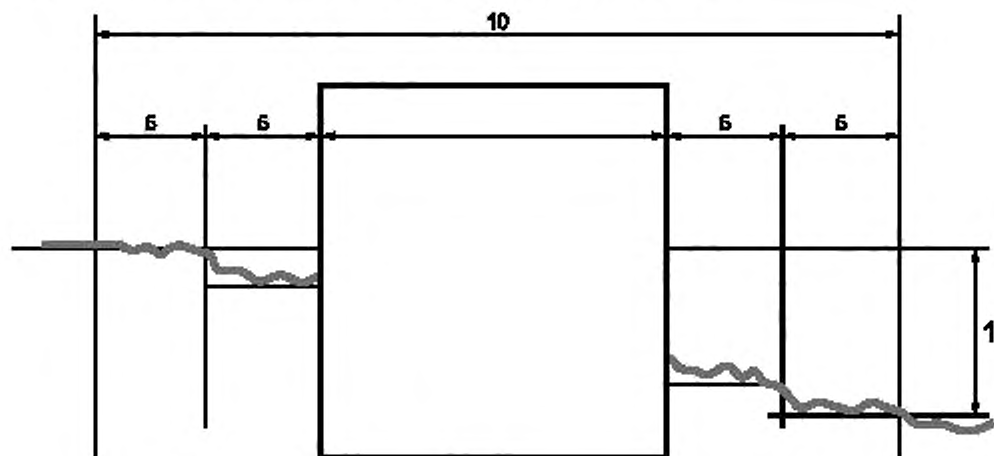
Для тех водонагревателей с тепловым насосом, которые автоматически отключают внутренний вентилятор во время размораживания, при использовании метода энтальпии воздуха в помещении для изменения температуры сухой колбы на стороне внутреннего вентилятора должно быть задано нулевое значение. При применении метода испытания с помощью калориметра объединение мощностей должно быть продолжено во время отключения внутреннего вентилятора.

В течение периода сбора данных (шаг 5) измеряют разницу между температурами выхода и входа теплоносителя во внутреннем теплообменнике. Для каждого интервала 5 мин в течение периода сбора данных рассчитывают среднюю разность температур $\Delta T_i(t)$.

Средняя разность температур за первые 5 мин периода сбора данных $\Delta T_i(t=0)$ сохраняется и рассчитывается для следующего процентного изменения по формуле

$$\% \Delta T = \frac{\Delta T_i(\tau=0) - \Delta T_i(\tau)}{\Delta T_i(\tau=0)} \quad (\text{В.1})$$

На рисунке В.2 показаны снижения температуры на шаге 5 и расчет $\% \Delta T$.



Примечание — Если размораживание происходит до окончания шага 5, проводить сбор данных в полном объеме не требуется. Тестирование может быть продолжено непосредственно со следующего шага блок-схемы.

Рисунок В.2 — Сбор данных при снижении температуры на входе

В.7 Шаг 6. Изменение ΔT

Если значение ΔT не превышает 2,5 % и в течение периода сбора данных соблюдают допуски, указанные в таблице 3 (шаг 5), то испытание на теплоемкость следует проводить в стационарном режиме (шаг 7).

Если в любой момент времени на шаге 5 значение ΔT превышает 2,5 %, то испытание должно быть непосредственно продолжено на следующем шаге блок-схемы.

В.8 Шаг 7. Работа в установившемся режиме

Режим испытания считается установившимся и прекращается после сбора данных (шаг 5), в ходе которого выполнены допуски на испытание, указанные в таблице 3.

Периодические колебания измеряемых величин, вызванные работой устройств регулирования и контроля, допустимы при том условии, что среднее значение таких колебаний не превышает допустимых отклонений, перечисленных в таблице 3.

Данные, полученные в течение 70 мин сбора данных, используют для расчета теплоемкости агрегата.

В.9 Шаг 8а. Переходные операции

Режим испытания считается переходным, если могут происходить циклы размораживания.

Цикл размораживания начинают при изменении работы блока для управления размораживанием наружного теплообменника.

Примечания

1 Ниже приведены примеры модифицированных операций, которые определяют начало цикла размораживания:

- сигнал 4-ходового клапана указывает на изменение состояния;
- перепад температур воды — менее 0,2 °C;
- один или несколько остановок компрессора.

Цикл размораживания заканчивается в тот момент, когда работа блока возвращается в исходное состояние.

2 Ниже приведены примеры модифицированных операций, которые определяют конец цикла размораживания:

- сигнал 4-ходового клапана указывает на изменение состояния;
- перепад температур воды — более 0,2 °C;
- один или несколько пусков компрессора.

Как отмечено в таблице 4, допуски для испытаний указаны для двух подинтервалов. Интервал H состоит из данных, собранных в течение каждого интервала нагрева, за исключением первых 10 мин после окончания размораживания; интервал D — из данных, собранных в течение каждого цикла размораживания плюс первые 10 мин последующего интервала нагрева.

Все данные, собранные в течение интервала H или D , используют для оценки соответствия допускам, указанным в таблице 4. Данные с двух или более интервалов H или с двух или более интервалов D не должны объединяться и затем применяться при оценке соответствия значениям, приведенным в таблице 4. Соответствие основано на оценке данных каждого интервала по отдельности.

В.10 Шаг 8б

На шаге 8б данные записывают до истечения 3 ч или до тех пор, пока водонагреватель теплового насоса не завершит три полных цикла в течение периода, в зависимости от того, что произойдет раньше, так как после последнего периода равновесия (шаг 3) не произойдет сбор данных (шаг 5). На шаге 8а допуски на испытание, указанные в таблице 4, должны достигаться в течение всего периода.

Для расчета производительности используют только данные циклов, завершенных в течение 3 ч. Если полный цикл не происходит в течение 3 ч, то производительность вычисляют исходя из средних данных за период 3 ч.

Если в течение 3 ч водонагреватель с тепловым насосом проводит цикл размораживания, этот цикл должен быть завершен до окончания регистрации данных. Полный цикл состоит из периода нагревания и периода размораживания, от окончания одного размораживания до окончания другого размораживания.

Для множественных контурных установок хладагента данные записывают и рассчитывают в течение 3-часового периода независимо от состояния циклического воздействия различных контурных установок хладагента.

Приложение С
(обязательное)

Определение эффективности жидкостного насоса

С.1 Общие требования

Способ вычисления эффективности жидкостного насоса заключается в том, чтобы выяснить, является ли насос неотъемлемой частью агрегата и основан ли он на зависимости между эффективностью насоса и его гидравлической мощностью.

С.2 Гидравлическая мощность жидкостного насоса

С.2.1 Жидкостный насос является неотъемлемой частью агрегата.

Когда жидкостный насос является составной частью блока, гидравлическую мощность насоса P_{hyd} , Вт, определяют по формуле

$$P_{hyd} = q \cdot \Delta p_e \quad (C.1)$$

где q — объемный расход жидкости, м³/с;

Δp_e — измеренная доступная разность внешних статических давлений, Па.

С.2.2 Жидкостный насос не является неотъемлемой частью установки.

Когда жидкостный насос не является составной частью блока, гидравлическую мощность насоса P_{hyd} , Вт, определяют по формуле

$$P_{hyd} = q \cdot (-\Delta p_i) \quad (C.2)$$

где q — объемный расход жидкости, м³/с;

Δp_i — измеренная разность внутренних статических давлений, Па.

С.3 Эффективность встроенных насосов

С.3.1 Насос с мокрым ротором

Для насосов с мокрым ротором расчет общей эффективности η определяют на основе индекса энергоэффективности EEI по формуле

$$\eta = \frac{0,35844 \cdot P_{hyd}}{1,7P_{hyd} + 17 \cdot (1 - e^{-0,3 \cdot P_{hyd}})} \cdot \frac{C_{20}}{EEI} \quad (C.3)$$

где P_{hyd} — гидравлическая мощность насоса, Вт;

C_{20} — коэффициент масштабирования, равный 0,49;

EEI — индекс энергоэффективности, равный 0,23.

С.3.2 Насос с сухим ротором

Для насосов с сухим ротором общий КПД рассчитывают по нижеперечисленным формулам в зависимости от гидравлической мощности насоса:

а) когда гидравлическая мощность жидкостного насоса, рассчитанная по формуле (С.1), менее или равна 500 Вт, тогда эффективность насоса определяют по формуле

$$\eta = 0,0721 \cdot P_{hyd}^{0,3183} \quad (C.4)$$

б) когда гидравлическая мощность жидкостного насоса, рассчитанная по формуле (С.1), более 500 Вт, общую эффективность насоса определяют по формуле

$$\eta = 0,092 \ln(P_{hyd}) - 0,0403 \quad (C.5)$$

где P_{hyd} — гидравлическая мощность насоса, Вт.

Ниже приведены графики эффективности насоса и его гидравлической мощности.

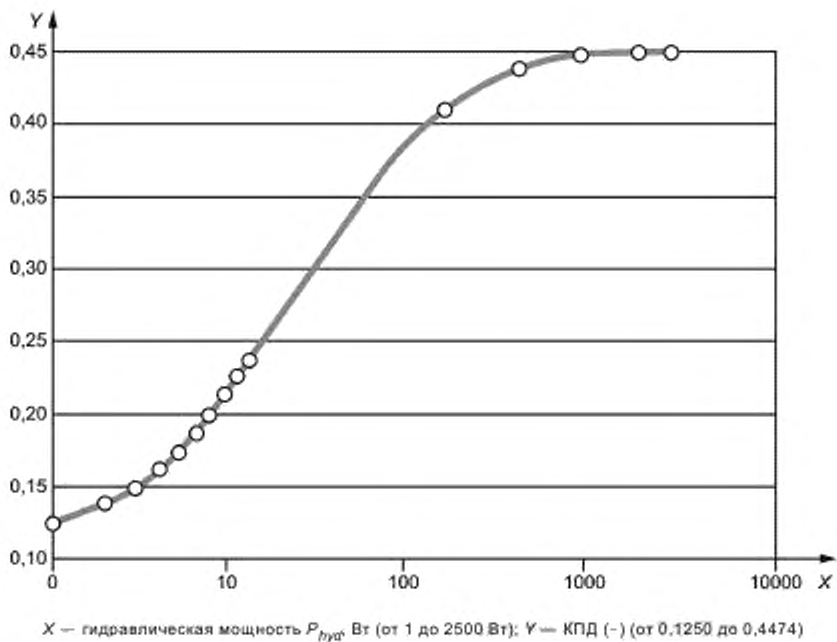
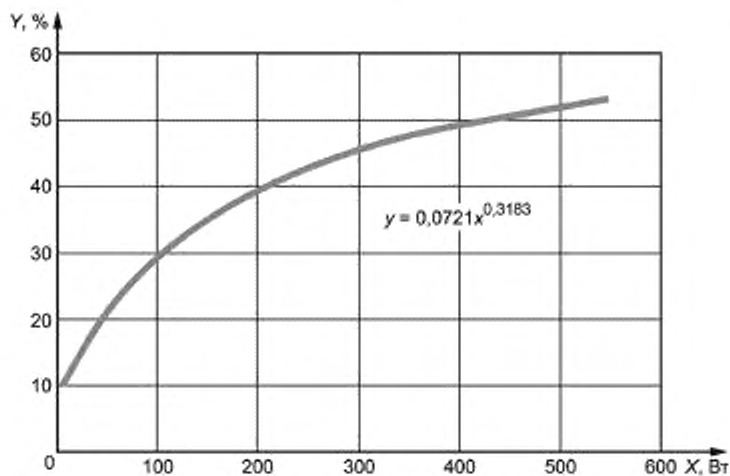
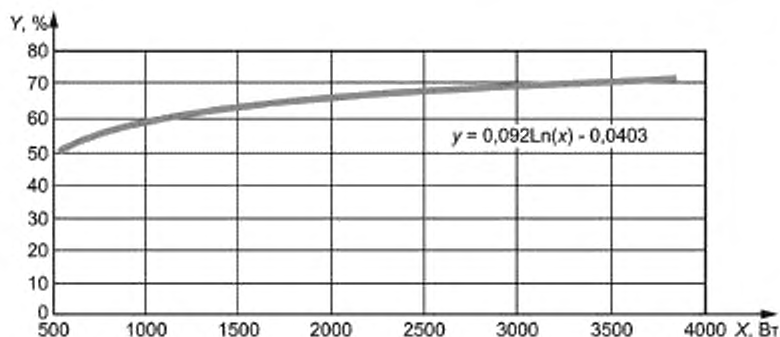


Рисунок С.1 — Зависимость эффективности насосов с мокрым ротором от гидравлической мощности



а) Эффективность циркуляционных насосов с гидравлической мощностью, менее или равной 500 Вт (источник: COSTIC)

Рисунок С.2 — Эффективность насоса по сравнению с графиками гидравлической мощности. Лист 1



б) Эффективность циркуляционных насосов с гидравлической мощностью более 500 Вт (экстраполяция кривой COSTIC выше 1 кВт)

x — $P_{гид}$, Вт; y — эффективность η , %

Рисунок С.2, Лист 2

С.4 Эффективность неинтегрированных насосов

Когда жидкостный насос не является неотъемлемой частью блока, расчет КПД, который следует учитывать при коррекции насоса, выполняют следующим образом:

- когда гидравлическая мощность, вычисленная по формуле (С.2), менее или равна 300 Вт, тогда эффективность насоса определяют по формуле (С.3);
- когда гидравлическая мощность, вычисленная по формуле (С.2), более 300 Вт, но менее или равна 500 Вт, тогда эффективность насоса определяют по формуле (С.4);
- когда гидравлическая мощность, рассчитанная согласно (С.2), превышает 500 Вт, эффективность насоса определяют по формуле (С.5).

Ключевые слова: тепловой насос, водонагреватель, отопление помещения, расчет, рабочие характеристики, тепловая производительность

Редактор *Л.С. Зимилова*
Технический редактор *И.Е. Черепкова*
Корректор *М.И. Першина*
Компьютерная верстка *Е.О. Асташина*

Сдано в набор 25.06.2021. Подписано в печать 20.07.2021. Формат 60×84%. Гарнитура Ариал.
Усл. печ. л. 2,79. Уч.-изд. л. 2,51.

Подготовлено на основе электронной версии, предоставленной разработчиком стандарта

Создано в единичном исполнении во ФГУП «СТАНДАРТИНФОРМ»
для комплектования Федерального информационного фонда стандартов
117418 Москва, Нахимовский пр-т, д. 31, к. 2.
www.gostinfo.ru info@gostinfo.ru