
ФЕДЕРАЛЬНОЕ АГЕНТСТВО
ПО ТЕХНИЧЕСКОМУ РЕГУЛИРОВАНИЮ И МЕТРОЛОГИИ



НАЦИОНАЛЬНЫЙ
СТАНДАРТ
РОССИЙСКОЙ
ФЕДЕРАЦИИ

ГОСТ Р
59374.6—
2021
(ИСО 4126-6:2014)

УСТРОЙСТВА ПРЕДОХРАНИТЕЛЬНЫЕ ДЛЯ ЗАЩИТЫ ОТ ИЗБЫТОЧНОГО ДАВЛЕНИЯ

Часть 6

Применение, выбор и установка
предохранительных устройств
с разрывной мембраной

(ISO 4126-6:2014, MOD)

Издание официальное

Москва
Российский институт стандартизации
2021

Предисловие

1 ПОДГОТОВЛЕН Федеральным государственным бюджетным учреждением «Российский институт стандартизации» (ФГБУ «РСТ») и Акционерным обществом «Научно-производственная фирма «Центральное конструкторское бюро арматуростроения» (АО «НПФ «ЦКБА») на основе собственного перевода на русский язык англоязычной версии стандарта, указанного в пункте 4

2 ВНЕСЕН Техническим комитетом по стандартизации ТК 61 «Вентиляция и кондиционирование»

3 УТВЕРЖДЕН И ВВЕДЕН В ДЕЙСТВИЕ Приказом Федерального агентства по техническому регулированию и метрологии от 3 августа 2021 г. № 680-ст

4 Настоящий стандарт является модифицированным по отношению к международному стандарту ИСО 4126-6:2014 «Устройства предохранительные для защиты от избыточного давления. Часть 6. Применение, выбор и установка защитных устройств с разрывной мембраной» (ISO 4126-6:2014 «Safety devices for protection against excessive pressure — Part 6: Application, selection and installation of bursting disc safety devices», MOD) путем изменения отдельных фраз (слов, значений показателей, ссылок), которые выделены в тексте курсивом.

Сведения о соответствии ссылочных межгосударственных и национальных стандартов международным стандартам, использованным в качестве ссылочных в примененном международном стандарте, приведены в дополнительном приложении ДА

5 ВВЕДЕН ВПЕРВЫЕ

Правила применения настоящего стандарта установлены в статье 26 Федерального закона от 29 июня 2015 г. № 162-ФЗ «О стандартизации в Российской Федерации». Информация об изменениях к настоящему стандарту публикуется в ежегодном (по состоянию на 1 января текущего года) информационном указателе «Национальные стандарты», а официальный текст изменений и поправок — в ежемесячном информационном указателе «Национальные стандарты». В случае пересмотра (замены) или отмены настоящего стандарта соответствующее уведомление будет опубликовано в ближайшем выпуске ежемесячного информационного указателя «Национальные стандарты». Соответствующая информация, уведомление и тексты размещаются также в информационной системе общего пользования — на официальном сайте Федерального агентства по техническому регулированию и метрологии в сети Интернет (www.gost.ru)

© ISO, 2014

© Оформление. ФГБУ «РСТ», 2021

Настоящий стандарт не может быть полностью или частично воспроизведен, тиражирован и распространен в качестве официального издания без разрешения Федерального агентства по техническому регулированию и метрологии

Содержание

1 Область применения	1
2 Нормативные ссылки	1
3 Термины и определения	2
4 Обозначения	5
5 Применение	6
6 Выбор устройства и параметров	9
6.1 Выбор предохранительных устройств с разрывной мембраной	9
6.2 Выбор допустимого отклонения давления разрыва	10
7 Установка	11
7.1 Общие положения	11
7.2 Расположение предохранительных устройств с разрывной мембраной	11
7.3 Установка предохранительных устройств с разрывной мембраной	11
Приложение А (справочное) Информация, предоставляемая заказчиком	13
Приложение В (справочное) Руководство по определению периода замены разрывной мембраны ..	15
Приложение С (справочное) Пропускная способность системы сброса давления	17
Приложение D (справочное) Испытание предохранительных устройств с разрывной мембраной ..	19
Приложение E (справочное) Типовые испытания предохранительных устройств с разрывной мембраной	30
Приложение F (справочное) Эксплуатационные характеристики предохранительных устройств с разрывной мембраной	32
Приложение ДА (справочное) Сведения о соответствии ссылочных межгосударственных и национальных стандартов международным стандартам, использованным в качестве ссылочных в примененном международном стандарте	34
Библиография	35

Введение

Настоящий стандарт входит в серию стандартов «Устройства предохранительные для защиты от избыточного давления», состоящую из следующих частей:

- часть 1. Предохранительные клапаны;
- часть 2. Устройства предохранительные с разрывной мембраной;
- часть 3. Предохранительные клапаны и разрывные мембраны в сочетании;
- часть 4. Управляемые предохранительные клапаны;
- часть 5. Регулируемые предохранительные системы сброса давления (CSPRS);
- часть 6. Применение, выбор и установка предохранительных устройств с разрывной мембраной;
- часть 7. Общие данные;
- часть 9. Применение и установка предохранительных устройств, за исключением автономных устройств с разрывной мембраной;
- часть 10. Размеры предохранительных клапанов для газового/жидкого двухфазного потока;
- часть 11. Испытание по определению пропускной способности.

Предохранительные устройства для защиты оборудования, работающего под избыточным давлением, включают в себя устройства для сброса давления, такие как предохранительные клапаны и предохранительные устройства с разрывной мембраной, которые, в зависимости от применения, могут использоваться в качестве единственных устройств для сброса давления либо в сочетании друг с другом.

При эксплуатации часто возникают проблемы из-за применения устройств для сброса давления, которые не были должным образом выбраны или были неправильно выбраны, однако неправильно эксплуатировались. Неправильная установка или отсутствие обслуживания отрицательно влияют на их работу и могут повлиять на безопасность защищаемого оборудования, работающего под избыточным давлением.

Важно учитывать не только устройства для сброса давления, но и всю систему сброса давления, чтобы не снижать пропускную способность ниже требуемой или отрицательно не влиять на правильную работу устройств для сброса давления.

Предохранительное устройство с разрывной мембраной представляет собой невосстанавливаемое устройство для сброса давления, которое обычно состоит из разрывной мембраны, представляющей собой чувствительную к давлению часть, предназначенную для открывания путем разрывания при заданном давлении, и держатель разрывной мембраны. Существует много различных типов предохранительных устройств с разрывной мембраной, изготовленных из коррозионно-стойких материалов, как металлических, так и неметаллических, для покрытия широкого диапазона номинальных диаметров, давлений разрыва и температур. Они применяются для защиты оборудования под давлением, такого как сосуды, трубопроводы, газовые баллоны или другие емкости, от избыточного давления и/или избыточного вакуума.

Настоящий стандарт охватывает важные требования, необходимые при применении, выборе и установке предохранительных устройств с разрывной мембраной для обеспечения необходимой защиты от избыточного давления и/или избыточного вакуума.

УСТРОЙСТВА ПРЕДОХРАНИТЕЛЬНЫЕ ДЛЯ ЗАЩИТЫ
ОТ ИЗБЫТОЧНОГО ДАВЛЕНИЯ

Часть 6

Применение, выбор и установка предохранительных устройств
с разрывной мембраной

Safety devices for protection against excessive pressure.
Part 6. Application, selection and installation of bursting disc safety devices

Дата введения — 2022—01—01

1 Область применения

Настоящий стандарт устанавливает требования по применению, выбору и установке предохранительных устройств с разрывными мембранами, используемых для защиты оборудования от избыточного давления и/или избыточного вакуума.

Приложение А содержит контрольный перечень информации, которая должна быть предоставлена заказчиком изготовителю.

В приложении В даны указания относительно периода замены разрывной мембраны.

Приложение С содержит руководство по определению пропускной способности для однофазных сред системы сброса, которая включает предохранительное устройство с разрывной мембраной.

Приложение D является необязательной процедурой для определения сопротивления предохранительного устройства с разрывной мембраной.

Приложение E является необязательной процедурой для типовых испытаний предохранительных устройств с разрывной мембраной.

В Приложении F приведены типовые рабочие характеристики для различных типов предохранительных устройств с разрывной мембраной.

Требования к изготовлению, осмотру, испытаниям, маркировке и упаковке предохранительных устройств с разрывной мембраной приведены в *ГОСТ Р 59374.2*.

2 Нормативные ссылки

В настоящем стандарте использованы нормативные ссылки на следующие стандарты:

ГОСТ 12.2.085 Арматура трубопроводная. Клапаны предохранительные. Выбор и расчет пропускной способности

ГОСТ 24856 Арматура трубопроводная. Термины и определения

ГОСТ Р 59374.2—2021 (ИСО 4126-2:2018) Устройства предохранительные для защиты от избыточного давления. Часть 2. Предохранительные устройства с разрывной мембраной

ГОСТ Р 59374.3 (ИСО 4126-3:2020) Устройства предохранительные для защиты от избыточного давления. Часть 3. Предохранительные клапаны и разрывные мембраны в сочетании

ГОСТ Р 59374.4 (ИСО 4126-4:2013) Устройства предохранительные для защиты от избыточного давления. Часть 4. Управляемые предохранительные клапаны

ГОСТ Р 59374.5 (ИСО 4126-5:2013) Устройства предохранительные для защиты от избыточного давления. Часть 5. Регулируемые предохранительные системы сброса давления (CSPRS)

ГОСТ Р 59374.7 (ИСО 4126-7:2013) Устройства предохранительные для защиты от избыточного давления. Часть 7. Общие данные

Примечание — При использовании настоящим стандартом целесообразно проверить действие ссылочных стандартов в информационной системе общего пользования — на официальном сайте Федерального агентства по техническому регулированию и метрологии в сети Интернет или по ежегодному информационному указателю «Национальные стандарты», который опубликован по состоянию на 1 января текущего года, и по выпускам ежемесячного информационного указателя «Национальные стандарты» за текущий год. Если заменен ссылочный стандарт, на который дана недатированная ссылка, то рекомендуется использовать действующую версию этого стандарта с учетом всех внесенных в данную версию изменений. Если заменен ссылочный стандарт, на который дана датированная ссылка, то рекомендуется использовать версию этого стандарта с указанным выше годом утверждения (принятия). Если после утверждения настоящего стандарта в ссылочный стандарт, на который дана датированная ссылка, внесено изменение, затрагивающее положение, на которое дана ссылка, то это положение рекомендуется применять без учета данного изменения. Если ссылочный стандарт отменен без замены, то положение, в котором дана ссылка на него, рекомендуется применять в части, не затрагивающей эту ссылку.

3 Термины и определения

В настоящем стандарте применены термины по *ГОСТ 24856*, *ГОСТ 12.2.085*, *ГОСТ Р 59374.2*, а также следующие термины с соответствующими определениями:

3.1 предохранительное устройство с разрывной мембраной (мембранно-разрывное устройство); МРУ (bursting disc safety device): Предохранительное устройство сброса давления разового действия, состоящее из разрывной предохранительной мембраны и узла ее крепления (закрывающих элементов) в сборе с другими элементами, обеспечивающее необходимый сброс рабочей среды при давлении срабатывания.

3.2 разрывная мембрана в сборе (bursting disc assembly): Разрывная мембрана в комплекте со всеми ее деталями, установленная в держателе разрывной мембраны для выполнения необходимой функции.

3.3 разрывная [предохранительная] мембрана; ПМ (bursting disc): Сдерживающий давление и чувствительный к давлению компонент предохранительного устройства с разрывной мембраной.

3.4 держатель разрывной мембраны (закрывающие элементы) (bursting disc holder): Часть предохранительного устройства с разрывной мембраной, которая удерживает диск разрывной мембраны в необходимом положении.

3.5 обычная куполообразная разрывная мембрана (мембрана прямого действия) (conventional domed bursting disc (also referred to as, forward acting)): Разрывная мембрана, выполненная в виде купола в направлении давления разрыва.

Примечание — Разрывное давление прикладывается к вогнутой стороне разрывной мембраны (см. *ГОСТ Р 59374.2—2021*, рисунок 1). Также называется разрывной мембраной прямого действия.

3.6 разрывная мембрана с прорезями (slotted lined bursting disc): Мембрана, состоящая из двух или более слоев, причем по меньшей мере один из которых имеет надрезы или щели для контроля давления разрыва.

3.7 разрывная мембрана с обратным куполом (хлопающая мембрана, мембрана обратного действия); ХМ (reverse domed bursting disc (also referred to as, reverse acting)): Разрывная мембрана, выпуклый элемент которой устанавливается против направления давления разрыва (разрывное давление приложено к выпуклой стороне разрывной мембраны).

Примечание — см. *ГОСТ Р 59374.2—2021*, рисунок 2. Также называется разрывной мембраной обратного действия.

3.8 плоская разрывная мембрана (flat bursting disc): Разрывная мембрана, имеющая один или несколько слоев, является плоской при установке и изготавливается из пластичного или хрупкого материала.

3.9 графитовая разрывная мембрана (graphite bursting disc): Разрывная мембрана, изготовленная из графита, пропитанного графита, гибкого графита или графитового композита и предназначенная для разрыва из-за изгибающих или сдвигающих сил.

3.10 заданное разрывное давление (давление срабатывания) (specified bursting pressure): Разрывное давление мембраны, указанное в эксплуатационной документации (ЭД) при соответствующей температуре при определении требований к разрывной мембране.

Примечание — Применяют в сочетании с допуском давления срабатывания.

3.11 заданное максимальное разрывное давление (давление срабатывания) (specified maximum bursting pressure): Максимальное разрывное давление, указанное в ЭД при соответствующей температуре при определении требований к разрывной мембране.

Примечание — Применяют в сочетании с заданным минимальным разрывным давлением.

3.12 заданное минимальное разрывное давление (давление срабатывания) (specified minimum bursting pressure): Минимальное разрывное давление, указанное при соответствующей температуре при определении требований к разрывной мембране.

Примечание — Применяют в сочетании с заданным максимальным разрывным давлением.

3.13 соответствующая температура (coincident temperature): Температура разрывной мембраны, связанная с разрывным давлением и являющаяся ожидаемой температурой разрывной мембраны, когда мембрана должна разорваться.

3.14 допуск давления срабатывания [разрыва] (performance tolerance): Диапазон давления между заданным минимальным разрывным давлением и заданным максимальным разрывным давлением или диапазон давления (в положительных и отрицательных процентах или величинах, которые являются связанными с заданным разрывным давлением) при соответствующей температуре.

3.15 рабочее давление (operating pressure): Давление в защищаемой системе при нормальных условиях эксплуатации.

3.16 давление сброса (relieving pressure): Максимальное давление при сбросе давления в герметичной сбросной системе.

Примечание — Может отличаться от давления разрыва разрывной мембраны.

3.17 температура сброса (relieving temperature): Температура среды при сбросе давления в герметичной сбросной системе.

Примечание — Может отличаться от соответствующей температуры, указанной для разрывной мембраны.

3.18 обратный перепад давления (differential back pressure): Перепад давления на разрывной мембране в направлении, противоположном направлению разрывного давления, которое является результатом повышения давления в системе сброса из других источников и/или результатом возникновения вакуума на стороне входа разрывной мембраны.

3.19 проектная площадь сброса среды (vent area): Площадь поперечного сечения предохранительного устройства, доступная для сброса рабочей среды, рассчитанная разработчиком.

Примечание — Расчетная площадь не должна превышать площадь поперечного сечения трубопровода сброса среды, A1.

3.20 партия (batch): Количество разрывных мембран или предохранительных устройств с разрывной мембраной, выполненных в виде одной группы, одного типа, размера, требований к разрывному давлению при изготовлении мембран из одной и той же партии материала.

3.21 разрывное давление (давление срабатывания; давление разрыва) (bursting pressure): Значение перепада давления между входной и выходной сторонами разрывной мембраны, при котором происходит разрушение мембраны.

3.22 кольцо жесткости (stiffening ring): Узел или деталь сборки разрывной мембраны, используемые для ее усиления.

3.23 опора противодействия (back pressure support): Узел предохранительного устройства с разрывной мембраной, предотвращающий повреждение разрывной мембраны вследствие обратного перепада давления.

Примечание — Опора противодействия, предназначенная для предотвращения повреждения разрывной мембраны при падении давления в системе ниже атмосферного давления, иногда ее называют вакуумной опорой.

3.24 **покрытие** (coating): Слой металлического или неметаллического материала, нанесенный на детали предохранительного устройства с разрывной мембраной для защиты материала деталей от коррозии.

3.25 **подкладка** (lining): Дополнительный лист или листы из металлического или неметаллического материала, образующие часть сборочного узла разрывной мембраны, герметизирующие ее в узле держателя.

3.26 **металлическое покрытие** (plating): Слой металла, нанесенный на разрывную мембрану или держатель разрывной мембраны с помощью процесса нанесения покрытия.

3.27 **теплозащитный экран** (temperature shield): Устройство, защищающее разрывную мембрану от воздействия температуры выше допустимой.

3.28 **коэффициент рабочей нагрузки** (operating ratio): Соотношение между рабочим давлением и минимальным давлением разрыва мембраны.

Примечания

1 См. рисунок 1.

2 В случае системы с рабочим давлением (бар) и атмосферным давлением на обратной стороне разрывной мембраны:

$$\text{коэффициент рабочей нагрузки} = \frac{\text{рабочее давление (бар)}}{\text{минимальное давление разрыва (бар)}}$$

3 Для системы с противодавлением на выходной стороне разрывной мембраны коэффициент рабочей нагрузки представляет собой соотношение между перепадом давления между входной и выходной сторонами разрывной мембраны, деленный на минимальный предел разрывного давления, выраженный как перепад давления.

4 Коэффициент рабочей нагрузки можно использовать как иллюстрацию напряженного состояния ПМ при эксплуатации на защищаемом объекте.

3.29 **сбросная способность предохранительного устройства с разрывной мембраной** (bursting disc safety device discharge capacity): Скорость, с которой предохранительное устройство с разрывной мембраной может сбрасывать рабочую среду после разрыва мембраны.

3.30 **период замены (назначенный срок службы)** (replacement period): Промежуток времени между установкой разрывной мембраны в сборе и заменой на новую.

3.31 **система сброса давления** (pressure relief system): Система, предназначенная для безопасного удаления рабочей среды из оборудования, находящегося под давлением, для предотвращения избыточного давления.

Примечание — Система может состоять из патрубка оборудования, входного трубопровода, устройства для снижения давления и сбросного трубопровода в атмосферу (сборную емкость, коллектор).

3.32 **коэффициент расхода α** (discharge coefficient α): Коэффициент, определяющий снижение теоретической пропускной способности системы сброса давления по упрощенному подходу (см. приложение С), которая включает разрывную мембрану, образующую часть предохранительного устройства с разрывной мембраны.

3.33 **коэффициент сопротивления K_R** (flow resistance factor K_R): Безразмерное выражение скорости потери напора, связанное с наличием предохранительного устройства с разрывной мембраной в трубопроводной системе.

3.34 **коэффициент сопротивления K_{RG}** (flow resistance factor K_{RG}): Гидравлическое сопротивление предохранительного устройства с разрывной мембраной при разрыве сжимаемой средой (газом).

3.35 **коэффициент сопротивления K_{RL}** (flow resistance factor K_{RL}): Гидравлическое сопротивление предохранительного устройства с разрывной мембраной при разрыве несжимаемой средой (жидкостью).

3.36 **коэффициент сопротивления K_{RGL}** (flow resistance factor K_{RGL}): Гидравлическое сопротивление предохранительного устройства с разрывной мембраной при разрыве сжимаемой или несжимаемой средой.

3.37 **базовое давление** (base pressure): Измеренное давление на входе в трубопровод при испытании расхода разрывной мембраны.

3.38 **базовая температура** (base temperature): Температура, измеренная на входе в трубопровод при испытании расхода разрывной мембраны.

3.39 **максимально допустимое давление (расчетное давление) PS** (maximum allowable pressure, PS): Максимальное давление, на которое рассчитано защищаемое оборудование разработчиком.

3.40 **нефрагментирующее предохранительное устройство с разрывной мембраной** (non-fragmenting bursting disc safety device): Предохранительное устройство с разрывной мембраной, имеющее конструкцию, удерживающую фрагменты мембраны при срабатывании.

4 Обозначения

Принятые обозначения, их описания и единицы измерения приведены в таблице 1.

Таблица 1 — Обозначения и единицы измерения

Обозначения	Описание	Единица измерения
A_0	Требуемая минимальная площадь проходного сечения	мм ²
A_1	Площадь проходного сечения подводящего трубопровода	мм ²
A_B	Проходная площадь устройства с разрывной мембраной	мм ²
C	Функция изэнтропического показателя	—
$C_{тар}$	Скорость звука в сжатом сечении	м/с
D	Внутренний диаметр трубопровода	мм
f	Проектное сопротивление системы, трубопровода	—
G	Массовая скорость (расход на единицу площади)	кг/(м ² ·ч)
k	Показатель адиабаты	—
K_b	Поправочный коэффициент, характеризующий отличие докритической массовой скорости от критической	—
K_v	Поправочный коэффициент, учитывающий уменьшение пропускной способности при сбросе через предохранительное устройство вязких сред вследствие дополнительных гидравлических потерь	—
K_R	Коэффициент сопротивления	—
$K_{тар}$	Общий коэффициент сопротивления от входа в трубопровод испытательной системы до сброса среды из системы	—
M	Молярная масса	кг/кмоль
$Ma_{тар}$	Число Маха в сбросном трубопроводе	—
Ma_1	Число Маха на входе в трубопровод испытательной системы	—
p_1	Давление на входе в трубопровод	бар (абс.)
p_B	Базовое давление	бар (абс.)
p_b	Противодавление	бар (абс.)
p_c	Критическое давление	бар (абс.)
p_o	Давление сброса	бар (абс.)
$p_{тар}$	Давление в сбросном трубопроводе	бар (абс.)
p_r	Пониженное давление	—
Q_m	Массовый расход	кг/ч
R	Универсальная газовая постоянная	8,314 Дж/моль·К
Re	Число Рейнольдса	—

Окончание таблицы 1

Обозначения	Описание	Единица измерения
T_B	Базовая температура	°С
T_0	Температура среды в сбросном трубопроводе	°С
$T_{\text{гар}}$	Температура среды, регистрируемая, в сбросном трубопроводе	°С
T_1	Температура в подводящем трубопроводе	°С
v_o	Удельный объем среды при фактических параметрах (давлении и температуре) в подводящем трубопроводе	м ³ /ч
$v_{\text{гар}}$	Удельный объем при параметрах (давлении и температуре) в сбросном трубопроводе	м ³ /ч
x^a	Степень сухости влажного пара при давлении и температуре в подводящем трубопроводе	—
$Y_{\text{гар}}$	Коэффициент расширения среды в отводящем трубопроводе	—
Y_1	Коэффициент расширения среды в подводящем трубопроводе	—
Z_o	Коэффициент сжимаемости среды	—
ρ	Плотность среды	кг/м ³
μ	Динамическая вязкость сбрасываемой среды	Па·с
Δp	Потери давления	бар (абс.)
α	Коэффициент расхода	—
^a x выражается как 0,xx.		

5 Применение

5.1 В соответствии с требованиями соответствующего стандарта, распространяющегося на защищаемое оборудование, предохранительные устройства с разрывной мембраной могут применяться как единственное устройство для сброса давления, или в сочетании с предохранительными клапанами, или как часть комбинированного устройства.

5.2 Пропускная способность сбросной системы, включающей предохранительное устройство с разрывной мембраной, и ее максимальное разрывное давление (см. рисунок 1) при соответствующей температуре должны быть такими, чтобы максимальное разрывное давление не превышало допустимого значения в защищаемом оборудовании. В приложении С приведены методы для определения пропускной способности систем сброса давления, включающих предохранительные устройства с разрывной мембраной.

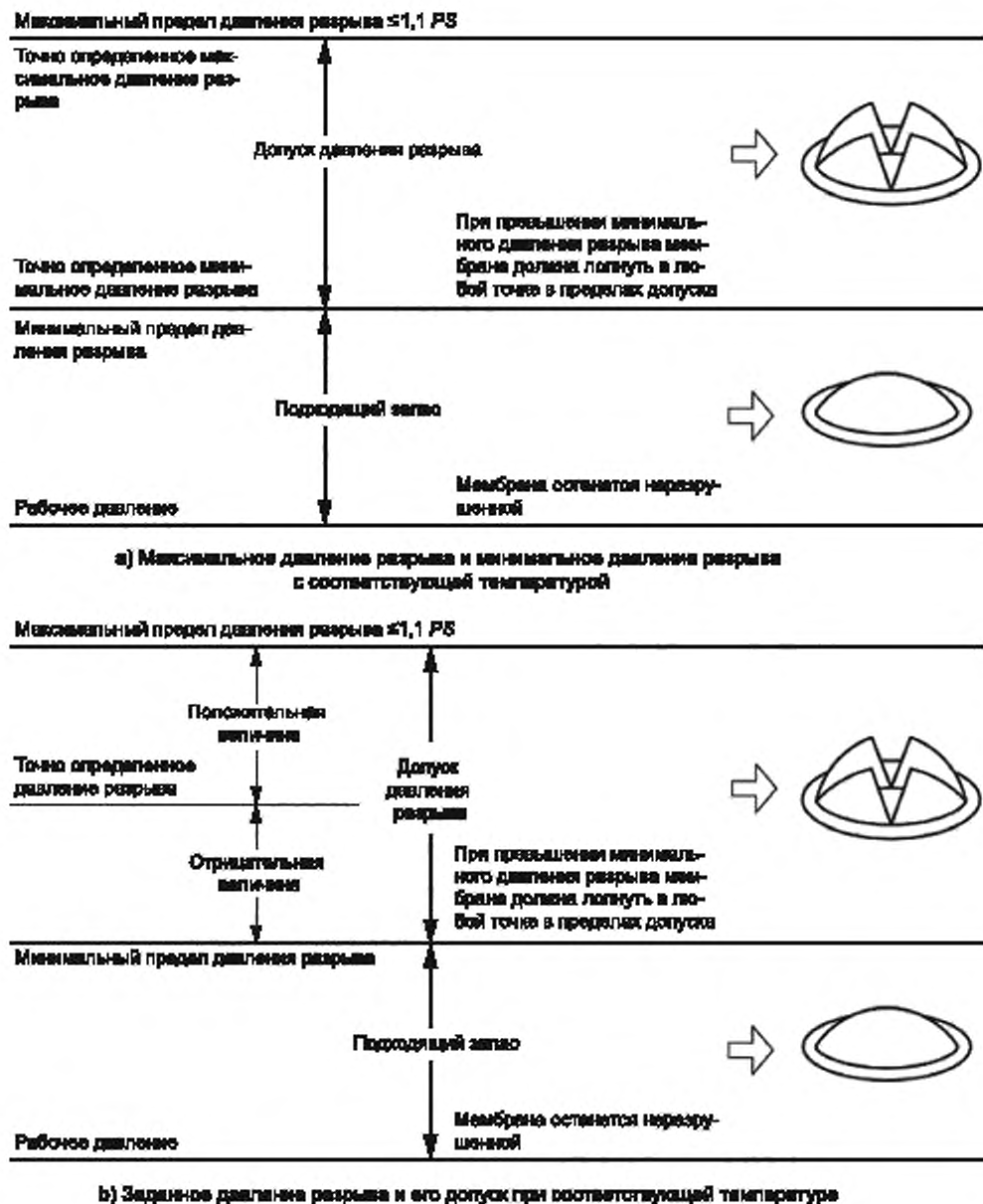


Рисунок 1 — Методы для определения разрывных мембран

5.3 Применение предохранительного устройства с разрывной мембраной в качестве единственного устройства для сброса давления может быть предпочтительным в следующих случаях:

- скорость повышения давления в оборудовании может быть такой, что при этой скорости не происходит срабатывания предохранительного клапана;
- утечка рабочей среды недопустима в условиях эксплуатации;
- при параметрах рабочей среды возможно выпадение осадка на поверхностях предохранительных устройств, что может привести к неработоспособности предохранительного клапана [вследствие прикипания запирающего элемента (ЗЭл) к седлу];

d) низкие температуры рабочей среды могут оказывать отрицательное воздействие на работу предохранительного клапана;

e) требуются большие проходные площади для сброса рабочей среды.

Примечание — Предохранительное устройство с разрывной мембраной представляет собой устройство для сброса давления разового действия, которое после разрыва может привести к полной потере давления и содержимого защищаемого оборудования.

5.4 Система сброса давления должна быть такой, чтобы срабатывание разрывной мембраны, любые ее фрагменты или разрушение материала не могли:

a) вызвать недопустимое ограничение расхода рабочей среды в системе сброса давления;

b) нарушать надлежащее функционирование любого другого предохранительного устройства, установленного следующим по направлению сброса давления;

c) влиять на сбросную пропускную способность любого другого предохранительного устройства, установленного следующим по направлению сброса давления.

5.5 Предохранительные устройства с разрывной мембраной могут применяться вместе с предохранительными клапанами, управляемыми импульсными клапанами или CSPRS (в соответствии с ГОСТ 12.2.085, ГОСТ Р 59374.4 и ГОСТ Р 59374.5). Применение предохранительных устройств с разрывной мембраной не должно приводить к чрезмерному повышению давления в защищаемом оборудовании.

5.5.1 Предохранительные устройства с разрывной мембраной в сочетании с предохранительным клапаном применяют в следующих случаях.

a) последовательно для защиты предохранительного клапана от коррозии, загрязнения или условий эксплуатации, которые могут отрицательно повлиять на работу предохранительного клапана;

b) последовательно, чтобы предотвратить утечку в затворе и относительно внешней среды;

c) последовательно, чтобы предотвратить полную потерю содержимого в защищаемом оборудовании после разрушения разрывной мембраны;

d) параллельно для дополнительной гарантии безопасности.

5.5.2 При установке предохранительного устройства с разрывной мембраной перед предохранительным клапаном выполняют следующие требования:

a) пространство между предохранительным устройством с разрывной мембраной и предохранительным клапаном должно быть оборудовано соответствующими средствами для предотвращения или обнаружения недопустимого повышения давления и для осуществления контроля за целостностью мембраны;

b) предохранительное устройство с разрывной мембраной должно быть нефрагментированной конструкции;

c) номинальный диаметр предохранительного устройства с разрывной мембраной должен быть не меньше номинального диаметра входного патрубка предохранительного клапана;

d) если при установке предохранительного устройства с разрывной мембраной предохранительный клапан находится на расстоянии до пяти диаметров подводящего трубопровода, то следует руководствоваться ГОСТ Р 59374.3;

e) если при установке предохранительного устройства с разрывной мембраной предохранительный клапан находится на расстоянии свыше пяти внутренних диаметров трубопровода, следует обратиться к разработчику (изготовителю) для предоставления рекомендаций по применению.

Примечание — Предохранительные устройства с разрывной мембраной, являющиеся устройствами перепада давления, потребуют более высокого давления в защищаемом оборудовании для срабатывания разрывной мембраны, если увеличивается давление в промежутке между разрывной мембраной и предохранительным клапаном, которое будет возникать при утечке в разрывной мембране из-за коррозии или противодействия в разгрузочном трубопроводе или по другой причине.

5.5.3 При установке предохранительного устройства с разрывной мембраной после предохранительного клапана должны быть выполнены следующие требования:

a) предохранительное устройство с разрывной мембраной и сбросной трубопровод должны быть сконструированы таким образом, чтобы эксплуатационные характеристики предохранительного клапана не ухудшались;

b) на участке между предохранительным устройством с разрывной мембраной и предохранительным клапаном должны быть предусмотрены специальные средства для предотвращения или обнаружения недопустимого повышения давления;

с) участок между предохранительным устройством с разрывной мембраной и предохранительным клапаном должен быть достаточно большим, чтобы обеспечить правильное функционирование разрывной мембраны;

Примечание — Несбалансированный пружинный предохранительный клапан не может открываться при заданном давлении полного открытия при противодавлении, которое может накапливаться в пространстве между предохранительным клапаном и предохранительным устройством с разрывной мембраной. В этом случае требуется специальное конструкторское решение для предохранительного клапана;

d) максимальный предел давления разрыва разрывной мембраны при соответствующей температуре плюс любое давление в подводящем трубопроводе не должны превышать:

1) ограничения противодействия предохранительного клапана;

2) расчетное давление любого трубопровода или фитинга между предохранительным клапаном и предохранительным устройством с разрывной мембраной,

3) давление, разрешенное соответствующим стандартом.

e) одиночную мембрану, без зажимных элементов, допускается устанавливать во фланцевое соединение сбросного трубопровода с патрубком предохранительного клапана;

f) номинальный диаметр МРУ должен быть не меньше номинального диаметра выходного патрубка предохранительного клапана.

5.5.4 Предохранительное устройство с разрывной мембраной может быть установлено как до, так и после предохранительного клапана при соблюдении требований 5.5.2 и 5.5.3.

5.5.5 Предохранительное устройство с разрывной мембраной, установленное параллельно с предохранительным клапаном в качестве дополнительной защиты (например, для защиты оборудования от последствий быстрого повышения давления), должно иметь максимальное давление срабатывания, не превышающее расчетного давления защищаемого оборудования (трубопроводов), с учетом действия противодействия со стороны сбросной системы.

5.6 При установке предохранительного устройства с разрывной мембраной последовательно со вторым предохранительным устройством с разрывной мембраной должны быть соблюдены следующие требования:

a) участок трубопровода между двумя разрывными мембранами должен быть достаточно большим, чтобы обеспечить правильное функционирование разрывных мембран;

b) участок между разрывными мембранами должен быть оборудован средством для предотвращения недопустимого нарастания давления.

Примечание — Разрывные мембраны, являющиеся устройствами перепада давления, потребуют более высокого давления в защищаемом оборудовании для срабатывания разрывной мембраны, если на участке между двумя предохранительными устройствами рост давления возникнет при утечке в разрывной мембране из-за коррозии или других причин.

5.7 При установке предохранительного устройства с разрывной мембраной перед предохранительными клапанами периодичность ревизии, ремонта и регулировки предохранительных клапанов может быть увеличена до истечения назначенного срока службы мембраны, но не более 48 мес, при условии обеспечения надежности работы деталей предохранительного устройства с разрывной мембраной в этот период и отсутствии закоксованности, полимеризации патрубка подводящего штуцера. Если при этом имело место срабатывание мембраны, то продолжительность эксплуатации предохранительного клапана без мембраны не должна быть более установленной проектом на технологический объект (установку).

6 Выбор устройства и параметров

6.1 Выбор предохранительных устройств с разрывной мембраной

6.1.1 При выборе предохранительного устройства с разрывной мембраной для конкретных условий эксплуатации следует проконсультироваться с разработчиком (изготовителем) устройств.

6.1.2 Предохранительные устройства с разрывной мембраной являются устройствами дифференциального давления, и, следовательно, должно быть учтено давление на обеих сторонах разрывной мембраны.

6.1.3 Необходимо учитывать период замены узла разрывной мембраны. Этот период зависит от типа и материала узла разрывной мембраны, условий эксплуатации и многих других факторов.

Рекомендации по определению периода замены разрывной мембраны приведены в приложении В.

6.1.4 Предохранительные устройства с разрывной мембраной часто применяют для работы в агрессивных средах, где коррозия может привести к преждевременному выходу из строя разрывной мембраны. Материалы, которые могут быть подвергнуты коррозии, должны быть защищены покрытием или облицовкой, которые должны выполняться только изготовителем устройств.

6.1.5 Выбор материала для разрывной мембраны зависит от химических и физических условий, которые при эксплуатации предохранительных устройств с разрывной мембраной учитывают как на стороне входа, так и на стороне выхода устройства.

6.1.6 Если существует вероятность выпадения осадков рабочей среды (сублиматов или других твердых веществ), то это следует учитывать при выборе типа предохранительного устройства с разрывной мембраной.

6.1.7 При выборе номинального диаметра предохранительных устройств с разрывной мембраной следует учитывать особенности, ограничивающие проходную площадь после разрыва мембраны.

6.1.8 Давление разрыва мембраны в зависимости от ее материала и типа может варьироваться в зависимости от температуры среды.

Примечание — Данные относительно ожидаемого изменения давления разрыва в зависимости от температуры среды для партии разрывных мембран следует запросить у изготовителя. Как правило, в диапазоне температур от 15 °С до 30 °С включительно нет значительного изменения давления разрыва. Однако ниже или выше этого диапазона происходят изменения. Разрушение мембраны может происходить, соответственно, при более высоком или более низком разрывном давлении, чем в пределах установленного диапазона. В ЭД на предохранительное устройство указано разрывное давление при соответствующей температуре. Для защиты оборудования разрывная мембрана не может обеспечить необходимую защиту во всем диапазоне температур защищаемого оборудования. Соответствующая температура может не совпадать с температурой рабочей среды.

Фактическая температура может быть определена прямым измерением или расчетом с использованием установленных методов теплопередачи.

6.1.9 Разрывные мембраны могут быть защищены от чрезмерной температуры подходящим местом для установки, теплозащитным экраном или другими средствами. Когда необходимо защитить разрывную мембрану от чрезмерной температуры, влияние защиты должно учитываться при установлении соответствующей температуры.

Применение теплозащитных экранов оценивает разработчик (изготовитель) предохранительного устройства с разрывной мембраной.

6.1.10 Тип держателя разрывной мембраны, ее входное и выходное соединения должны соответствовать методу установки предохранительного устройства с разрывной мембраной и требованиям к безопасному сбросу рабочей среды.

6.1.11 При выборе предохранительного устройства с разрывной мембраной и его установке перед предохранительным клапаном следует учитывать требования *ГОСТ Р 59374.3*.

6.1.12. При выборе места установки предохранительного устройства с разрывной мембраной перед и/или после предохранительного клапана должны быть проведены консультации как с разработчиком (изготовителем) предохранительного устройства с разрывной мембраной, так и с разработчиком (изготовителем) предохранительного клапана.

В случае последовательной установки предохранительного устройства с разрывной мембраной следует учитывать влияние на давление срабатывания предохранительного клапана из-за возможной утечки через седло предохранительного клапана и/или со стороны выхода предохранительного устройства с разрывной мембраной.

6.2 Выбор допустимого отклонения давления разрыва

Допустимое отклонение давления разрыва зависит от ряда факторов, включая следующие:

- тип разрывной мембраны;
- материал разрывной мембраны;
- способ изготовления.

При выборе допустимого отклонения давления разрыва для конкретного применения необходимо учитывать вышеуказанные факторы и условия эксплуатации.

Допустимое отклонение давления разрыва должно быть указано изготовителем после консультации с заказчиком, используя один из двух альтернативных методов в соответствии с *ГОСТ Р 59374.2—2021* (раздел 12).

Типовые допуски приведены в таблице F.1.

Максимальное разрывное давление при соответствующей температуре не должно превышать 1,1 PS , и должны быть приняты меры для обеспечения того, чтобы рабочее давление не превышало PS (см. рисунок 1).

Минимальное давление разрыва должно гарантировать, что существует подходящий запас между этим и рабочим давлением. Должно быть уделено должное внимание рабочему коэффициенту, соответствующему материалу, типу разрывной мембраны и условиям эксплуатации.

Типовые максимальные рабочие коэффициенты приведены в таблице F.2.

7 Установка

7.1 Общие положения

Требования к расположению предохранительных устройств с разрывными мембранами в системе, которую они защищают, приведены в 7.2.

Общие требования для безопасной установки устройств с разрывной мембраной приведены в 7.3.

7.2 Расположение предохранительных устройств с разрывной мембраной

7.2.1 Предохранительное устройство с разрывной мембраной должно быть расположено как можно ближе к защищаемому оборудованию, с учетом пульсаций давления, температуры и других условий эксплуатации оборудования.

7.2.2 Система сброса давления должна иметь надлежащие размеры, прямые и короткие участки, насколько это практически возможно, и должна завершаться таким образом, чтобы избежать опасных или разрушительных ситуаций, возникающих при сбросе.

7.2.3 Трубопровод системы сброса давления должен быть спроектирован так, чтобы любое тепловое расширение защищаемого оборудования и трубопровода системы сброса давления не вызывало чрезмерных усилий (воздействий) на предохранительное устройство с разрывной мембраной, которые могут привести к неправильной работе или отказу устройства.

7.2.4 Предохранительные устройства с разрывной мембраной должны быть установлены таким образом, чтобы они были доступны для замены и защищены от случайного повреждения.

7.2.5 Должны быть приняты меры по поглощению воздействия сил реакции на защищаемое оборудование, которое возникнет во время сброса среды.

Приспособление может быть установлено ниже по потоку от предохранительного устройства с разрывной мембраной для перенаправления нагнетаемой среды и/или уменьшения отдачи при условии, что оно не снижает требуемую пропускную способность системы сброса давления.

7.2.6 При сбросе опасных рабочих сред должна быть учтена потенциальная опасность и приняты соответствующие меры для минимизации риска при сбросе среды.

7.2.7 Должны быть приняты меры для предотвращения осаждения во входном патрубке предохранительного устройства с разрывной мембраной и в подводящем трубопроводе сублимированных или других твердых веществ, которые могут повлиять на безопасную работу разрывной мембраны.

Жидкие или посторонние вещества не должны накапливаться в выпускном трубопроводе и/или на нижней выходной стороне разрывной мембраны.

7.2.8 При применении разрывных мембранных графитовых моноблоков, которые установлены со стороны входного патрубка (см. ГОСТ Р 59374.2—2021, рисунок 4), внутренний диаметр отводящего трубопровода, прилегающего к выходной стороне разрывной мембраны, должен быть больше внутреннего диаметра углубления.

7.2.9 Если в систему сброса давления установлены держатели разрывной мембраны, то может потребоваться дополнительное соединение для облегчения сборки и замены разрывной мембраны.

7.3 Установка предохранительных устройств с разрывной мембраной

7.3.1 Предохранительное устройство с разрывной мембраной должно быть собрано и установлено в соответствии с руководством по эксплуатации (РЭ) изготовителя.

Примечание — Если узлы и детали предохранительного устройства с разрывной мембраной обрабатываются, собираются или устанавливаются неправильно, разрывная мембрана может разорваться при давлении больше или меньше требуемого давления разрыва.

7.3.2 Предохранительное устройство с разрывной мембраной или любые его компоненты, входящие в комплект поставки, не должны модифицироваться без согласования с изготовителем. Не допускается нанесение дополнительной защитной пленки или покрытия на разрывную мембрану, за исключением случаев, когда это одобрено разработчиком (изготовителем), так как это может значительно повлиять на разрывное давление мембраны.

7.3.3 Предохранительное устройство с разрывной мембраной перед установкой должно быть проверено на отсутствие видимых дефектов. Во время установки должна соблюдаться осторожность, чтобы избежать повреждений.

7.3.4 Перед сборкой должна быть проверена маркировка на держателе разрывной мембраны, на разрывной мембране (сборке разрывной мембраны), чтобы убедиться, что она совпадает с той, которая указана на держателе разрывной мембраны.

7.3.5 При сборке узлов предохранительного устройства с разрывной мембраной необходимо проверить, что установка опоры противодействия выполнена правильно.

7.3.6 При установке предохранительного устройства с разрывной мембраной следует соблюдать следующее: направление подачи рабочей среды должно совпадать с направлением стрелки на корпусе, при затяжке крепежа крутящие моменты должны соответствовать значениям, указанным в инструкции изготовителя, и применяемые прокладки должны соответствовать прилагаемой документации.

7.3.7 Тип, материал и размеры уплотнения, используемого между предохранительным устройством с разрывной мембраной и фланцами, между которыми оно установлено, должны соответствовать условиям эксплуатации и быть совместимыми с фланцами и контактными поверхностями предохранительного устройства с разрывной мембраной.

Следует проконсультироваться у изготовителя относительно влияния на разрывную способность мембраны предохранительного устройства от момента затяжки крепежных болтов, необходимой для посадки прокладки и обеспечения герметичности устройства относительно внешней среды.

В паспорте предохранительного устройства с разрывной мембраной необходимо указать схему и моменты затяжки крепежных элементов.

7.3.8 Для обеспечения правильной работы предохранительного устройства с разрывной мембраной и эффективной герметизации прокладок, устанавливаемых между предохранительным устройством с разрывной мембраной и фланцами, между которыми оно установлено, устройство должно быть расположено в центре фланцев.

7.3.9 Если маркировка предохранительного устройства разрывной мембраны (узла разрывной мембраны) не видна, заказчик несет ответственность за установку специального указателя, который должен содержать ту же информацию, которая указана на предохранительном устройстве с разрывной мембраной, разрывной мембране или на упаковке.

**Приложение А
(справочное)**

Информация, предоставляемая заказчиком

А.1 Общая информация

Для правильного выбора изготовителем конструкции и размеров предохранительного устройства с разрывной мембраной на конкретные условия эксплуатации заказчик должен сообщить изготовителю информацию, указанную в А.2—А.6. Для повторных заказов сменных разрывных мембран должна быть предоставлена только информация, указанная в А.7.

А.2 Детали приложения (опросный лист)

Описание сосуда, оборудования или системы, подлежащей защите, и, при необходимости, код конструкции сосуда.

Предполагаемое применение предохранительного устройства с разрывной мембраной.

Следует указать, требуется ли устройству работать, например, как первичное предохранительное устройство, вторичное предохранительное устройство для защиты предохранительного клапана или в каком-то другом качестве.

Технические характеристики и относительное положение любых предохранительных клапанов или других предохранительных устройств, установленных на сосуде, оборудовании или системе.

Рабочая среда, на которой будет эксплуатироваться предохранительное устройство с разрывной мембраной:

- физические свойства (например, газ, пар, жидкость или твердое вещество);
- степень сухости на всех этапах процесса (включая при сбросе среды);
- химические свойства рабочей среды, которые могут повлиять на срабатывание разрывной мембраны;
- все возможные параметры эксплуатации: температура (включая эксплуатацию при нормальных условиях) и давление (включая противодействие), которым может подвергаться предохранительное устройство с разрывной мембраной;

- скорость повышения давления и частота его изменения, при наличии;
- ожидаемые значения давлений и температуры среды при сбросе.

А.3 Особенности работы предохранительного устройства с разрывной мембраной

Значения разрывного давления и соответствующие требования к температуре (см. рисунок 1) с указанием единиц измерения.

Скорость изменения давления до разрывной мембраны, где это необходимо.

Требуемая минимальная площадь сброса для предохранительного устройства с разрывной мембраной.

Материалы, которые заказчик, исходя из знаний о технологическом процессе, считает возможным применить для изготовления предохранительного устройства с разрывной мембраной.

Материалы, которые не допускается применять по соображениям безопасности, коррозии или по другим причинам.

А.4 Требования к установке на месте эксплуатации

Место расположения предохранительного устройства с разрывной мембраной в системе, предпочтительно в форме эскиза.

Заказчик выполняет работы по установке и монтажу с учетом требований ЭД на предохранительное устройство:

- способ установки предохранительного устройства с разрывной мембраной в системе (например, между фланцами, на патрубке защищаемого оборудования на один фланец, на приварке к патрубку оборудования);
- внутренние диаметры подводящего и отводящего трубопроводов, включая присоединительные размеры фланцев, их номинальные размеры, тип, материал, крепежные детали;
- тип, материал и размеры прокладок, которые будут применяться между монтажными фланцами и предохранительным устройством с разрывной мембраной;
- тип и предпочтительный материал держателя разрывной мембраны;
- форма и покрытия внешних сопрягаемых поверхностей, если требуется, когда они не соответствуют стандарту изготовителя.

А.5 Дополнительные требования

Требования к проверке и испытаниям предохранительного устройства с разрывной мембраной дополняют требования, определенные в настоящем стандарте.

Требование дополнительной комплектации предохранительного устройства с разрывной мембраной, например поставка клапана повышенной пропускной способности, датчика давления, устройства, домкратов, подъемных колец, дефлектора.

Требования к проверке утечки.

Требования неразрушающего контроля деталей предохранительного устройства с разрывной мембраной.

A.6 Язык

Должен быть указан язык, который будет использоваться для маркировки и ЭД.

A.7 Запасные разрывные мембраны

Количество.

Обозначение (модель/тип изготовителя).

Номер предыдущего заказа изготовителя.

Номинальный диаметр.

Максимальное давление разрыва и минимальное давление разрыва при соответствующей температуре среды (с указанием единиц измерения).

Давление разрыва и соответствующие положительные и отрицательные проценты или количества с соответствующей температурой среды (с указанием единиц измерения).

Номер заказа на изготовление держателя разрывной мембраны.

Приложение В (справочное)

Руководство по определению периода замены разрывной мембраны

Примечание — В настоящем приложении термин «разрывная мембрана» включает, где это необходимо, сборку разрывной мембраны и встроенное предохранительное устройство с разрывной мембраной.

В.1 Введение

Для безопасности оборудования, работающего под давлением, важно, чтобы любое соответствующее устройство сброса давления (система сброса давления) было способно защитить оборудование от избыточного давления.

Для достижения этого важно обеспечить постоянное безопасное применение во время эксплуатации.

В условиях эксплуатации устройство сброса давления (система сброса давления) может быть повреждено так, что первоначальное исполнение больше не поддерживается. Это может быть вызвано, например, коррозией, загрязнением и/или другими условиями эксплуатации. Это также может зависеть от конструкции устройств для сброса давления, материалов, применяемых в конструкции, условий эксплуатации и рабочей среды.

Поэтому важно установить интервал времени между проверками устройства сброса давления (системы сброса давления) или замены. В некоторых случаях интервал между осмотрами (контролем) должен соответствовать нормативным требованиям. Предохранительные устройства с разрывной мембраной, в зависимости от применения, могут потребовать особого рассмотрения (см. В.2).

В.2 Предохранительные устройства с разрывной мембраной

После завершения изготовления партии разрывных мембран случайным образом из каждой партии выбирают определенное количество и подвергают испытанию на разрыв, чтобы убедиться, что давление разрыва соответствует установленным требованиям (см. ГОСТ Р 59374.2).

При вводе в эксплуатацию и условиях эксплуатации характеристики разрывной мембраны могут меняться до тех пор, пока через некоторое время разрывная мембрана больше не будет функционировать в соответствии с указанными требованиями и может разрушиться при нормальном, указанном в ЭД, рабочем давлении. Для некоторых систем, где это необходимо, следует установить вероятный период эксплуатации (гамма-процентный ресурс) и период замены мембраны (назначенный ресурс), а также коэффициент готовности.

Вероятность безотказной работы в течение назначенного ресурса должна быть близкой к единице. Численное значение вероятности безотказной работы, близкое к единице, определяется заказчиком с учетом тяжести последствий при отказе предохранительного устройства с разрывной мембраной.

Факторы, которые могут повлиять на период замены, приведены в В.3.

Установление периода замены приведено в В.3 и В.4.

В.3 Период замены (назначенный ресурс)

Период замены (назначенный ресурс) разрывной мембраны не должен превышать прогнозируемый период времени, после которого разрывная мембрана больше не будет работать в соответствии с указанными требованиями. Однажды установленный период замены (назначенный ресурс) не должен повышаться без дальнейшего учета предыдущего опыта и всех условий применения.

Могут быть такие системы, в которых безопасно оставить разрывную мембрану в эксплуатации, пока она не лопнет при нормальном рабочем давлении.

Соответствующий период замены (назначенный ресурс) должен быть установлен разработчиком и согласован заказчиком до того, как разрывная мембрана будет введена в эксплуатацию. Этот период может быть увеличен на основании удовлетворительного опыта эксплуатации или уменьшен, если опыт эксплуатации доказан как неудовлетворительный.

При определении периода замены (назначенного ресурса) необходимо учитывать влияние ряда факторов, в том числе:

- тип разрывной мембраны;
- применяемые материалы;
- коэффициент использования;
- соответствующую температуру разрывной мембраны;
- условия эксплуатации, которым подвергается разрывная мембрана;
- тяжесть последствий при отказе предохранительного устройства с разрывной мембраной.

Температуру, рабочие критерии и прогнозируемые условия, в том числе давление и/или изменение температуры, определяет заказчик и сообщает разработчику (изготовителю).

Если коррозия, загрязнение и другие условия эксплуатации неизвестны и не могут быть предсказаны, точность начального периода замены (назначенного ресурса) должна быть такой, чтобы не ставить под угрозу безопасность.

Особое внимание следует уделять правильному обращению и установке. Неправильная установка, затягивание (при необходимости) и механические повреждения могут оказать непосредственное влияние на период замены (назначенный ресурс).

В.4 Методы определения периода замены

В.4.1 Общие требования

Методы определения периода замены для разрывной мембраны включают методы, приведенные в В.4.2— В.4.5.

Целесообразно комбинировать методы, например В.4.2 с В.4.3.

В.4.2 Использование данных изготовителя

Разработчики (изготовители) должны учитывать механические нагрузки, уровни напряжений и рабочие коэффициенты при различных условиях эксплуатации и ограничениях их конкретных конструкций и материалов. У них могут быть данные, включая аналитические и экспериментальные (циклические, коррозионные) и исторические записи, которые могут быть использованы.

В.4.3 Использование записей заказчика

Заказчик может быть знаком с использованием определенного типа материала разрывной мембраны при сопоставимых условиях эксплуатации и иметь записи (эксплуатационные, инспекционные, контрольные и исторические), которые можно использовать.

В.4.4 Испытание разрывных мембран после периода обслуживания

После окончания периода обслуживания разрывную мембрану осторожно извлекают, упаковывают и возвращают изготовителю для экспертизы и тестирования.

Изменения размеров, признаки коррозии, герметичность (при необходимости), разрывное давление и любые другие соответствующие испытания фиксируют. Полученные результаты испытаний сравнивают с исходными записями для разрывной мембраны. По результатам сравнения могут быть внесены корректировки в период замены.

В.4.5 Испытания в смоделированных условиях

Определенное количество разрывных мембран одного типа, модели, номинального диаметра, материала и требований к разрыву проверяют в условиях, которые имитируют ожидаемые условия при эксплуатации. Изменения в характеристиках в течение периода времени, заканчивающегося разрывом мембраны, должны быть зафиксированы. Эти данные используют для установления периода замены (назначенного ресурса).

Приложение С
(справочное)

Пропускная способность системы сброса давления

С.1 Общие положения

С.1.1 Пропускная способность системы сброса давления должна быть такой, чтобы при срабатывании максимально допустимое давление защищаемого оборудования не превышало допустимое.

С.1.2 В настоящем приложении приведены формулы для расчета массового расхода однофазной среды в системе сброса давления, которая включает предохранительное устройство с разрывной мембраной.

С.1.3 Приведены два метода расчета:

- в С.2 приведен упрощенный подход, игнорирующий перепады давления во впускном трубопроводе и в сливном трубопроводе. Этот метод имеет ограниченное применение;

- в С.3 приведен комплексный подход для расчета систем сброса давления, где рассмотрены изменения давления во всей системе сброса давления.

С.1.4 Важно убедиться, что выбранный метод расчета относится к конкретному применению устройства, является правильным, применяется специалистами, имеющими соответствующую квалификацию и опыт.

С.2 Упрощенный подход

С.2.1 Общие положения

Этот метод следует использовать там, где можно предположить, что давление незначительно падает в подводящем и отводящем трубопроводах, ограничивается выполнением следующих условий:

- предохранительное устройство с разрывной мембраной сбрасывает среду непосредственно в атмосферу;

- предохранительное устройство с разрывной мембраной установлено от входа в оборудование на расстоянии до восьми диаметров трубопровода;

- площадь сброса предохранительного устройства с разрывной мембраной, A_B , составляет не менее 50 % от площади входного трубопровода, A_1 ;

- конфигурации отводов (патрубков) приведены в таблице С.1;

- поток среды однофазный;

- длина участка отводящего трубопровода после предохранительного устройства с разрывной мембраной не должна превышать пяти диаметров трубопровода;

- номинальный диаметр подводящего и отводящего трубопроводов равен или больше номинального диаметра устройства с разрывной мембраной.

С.2.2 Коэффициенты расхода

С.2.2.1 Сжимаемые (газообразные) среды

Скорость потока определяется конфигурацией сопла оборудования (отвода/парубка) и предохранительным устройством с разрывной мембраной. Коэффициент расхода обозначается α .

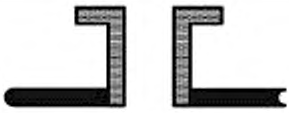
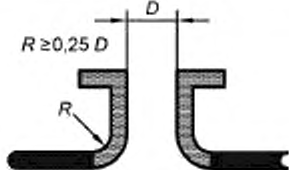
В таблице С.1 приведены экспериментальные значения коэффициентов расхода для различных конфигураций входного сопла и предохранительного устройства с разрывной мембраной, предназначенных для эксплуатации на сжимаемых средах. Коэффициенты расхода определены для определенных соотношений между требуемой минимальной площадью проходного сечения A_0 и площадью проходного сечения подводящего трубопровода A_1 по ГОСТ Р 59374.5.

Эти коэффициенты расхода действительны, когда: $0,5 A_1 \leq A_0 \leq A_1$.

Таблица С.1 — Коэффициент расхода α

Конфигурация отвода (патрубка)	Коэффициент расхода α
	<p>Отвод (патрубок) выступает внутрь оборудования</p> <p align="center">0,68</p>

Окончание таблицы С.1

Конфигурация отвода (патрубка)	Кoeffициент расхода α
	Отвод (патрубок) расположен заподлицо с внутренней поверхностью оборудования, однако вход в отвод (патрубок) или во фланец блока имеет не гидродинамическую конфигурацию
	Отвод (патрубок) расположен заподлицо с внутренней поверхностью оборудования, вход в отвод (патрубок) или во фланец блока имеет гидродинамическую конфигурацию, например закругленный или конусный вход

С.2.2.2 Несжимаемые (жидкие) среды

Кoeffициент расхода равен 0,62 или установлен в соответствующем стандарте.

С.2.3 Расчет пропускной способности

Расчет пропускной способности предохранительного устройства с разрывной мембраной может быть выполнен в соответствии с ГОСТ Р 59374.7, заменяя коoeffициент расхода α на K_{dr} .

С.2.4 Выбор площади проходного сечения предохранительного устройства с разрывной мембраной

Проходная площадь предохранительного устройства с разрывной мембраной A_B должна быть не меньше требуемой (расчетной) минимальной площади проходного сечения A_0 .

Если площадь поперечного сечения выбранного предохранительного устройства с разрывной мембраной A_B превышает площадь подводящего трубопровода A_1 , то лимитирующей будет проходная площадь A_1 , а не проходная площадь A_B . Поэтому площадь проходного сечения подводящего трубопровода A_1 должна быть не менее требуемой (расчетной) минимальной площади проходного сечения A_0 , если $A_B > A_1$, то $A_1 \geq A_0$.

С.3 Комплексный подход**С.3.1 Общие положения**

С.3.1.1 Метод учитывает обратимые и необратимые изменения давления во всей системе сброса давления (например, входная часть патрубка, подводящий трубопровод, предохранительное устройство с разрывной мембраной, отводящий трубопровод и выход к сосуду, расположенный ниже по потоку или в атмосферу). Для получения дополнительной информации см. [1], [2], [3] и [4].

С.3.1.2 Для анализа системы сброса давления используют информацию о потере давления после разрыва предохранительного устройства с разрывной мембраной. Признанные методы расчета расхода жидкости являются адекватными до тех пор, пока не будет известна фактическая проходная площадь или расход не будет проверен экспериментально, а расчеты основаны на достоверных предположениях.

С.3.1.3 Кoeffициент сопротивления K_R следует применять к сбросным системам, в которых ожидаются условия турбулентного потока. В приложении D приведена процедура определения коoeffициента сопротивления предохранительного устройства безопасности с разрывной мембраной путем испытания потока.

Примечание — Лопнувшую разрывную мембрану обычно нельзя рассматривать как круглое отверстие с острыми краями.

С.3.2 Применение значений K_R

С.3.2.1 Кoeffициент K_{RG} применяют, когда на разрывную мембрану воздействует сжимаемая (газообразная) среда.

С.3.2.2 Кoeffициент K_{RL} применяют, когда на разрывную мембрану действует несжимаемая (жидкая) среда.

С.3.2.3 Кoeffициент K_{RGL} применяют, когда на разрывную мембрану действует сжимаемая или несжимаемая среда.

Приложение D
(справочное)

Испытание предохранительных устройств с разрывной мембраной

D.1 Область применения

Процедура представляет собой методику испытания изготовителем предохранительного устройства с разрывной мембраной для экспериментального определения сопротивления.

Данные испытания проводят для определения коэффициента сопротивления K_R для конкретного типа и размера разрывной мембраны предохранительного устройства для сжимаемой и/или несжимаемой среды.

Испытания по определению коэффициента сопротивления и расчет K_R одинаковы для сжимаемых и несжимаемых сред.

Коэффициенты K_{RGL} и K_{RL} отличаются агрегатным состоянием среды — сжимаемая или несжимаемая перед разрывной мембраной во время срабатывания.

По соглашению между заказчиком и изготовителем могут применяться другие процедуры испытаний при условии выполнения требований к испытаниям, методам и методикам испытаний и процедуре определения коэффициента сопротивления. При этом обеспечивают точность и достоверность выполнения требований к этой процедуре.

D.2 Требования к испытаниям

D.2.1 Общие положения

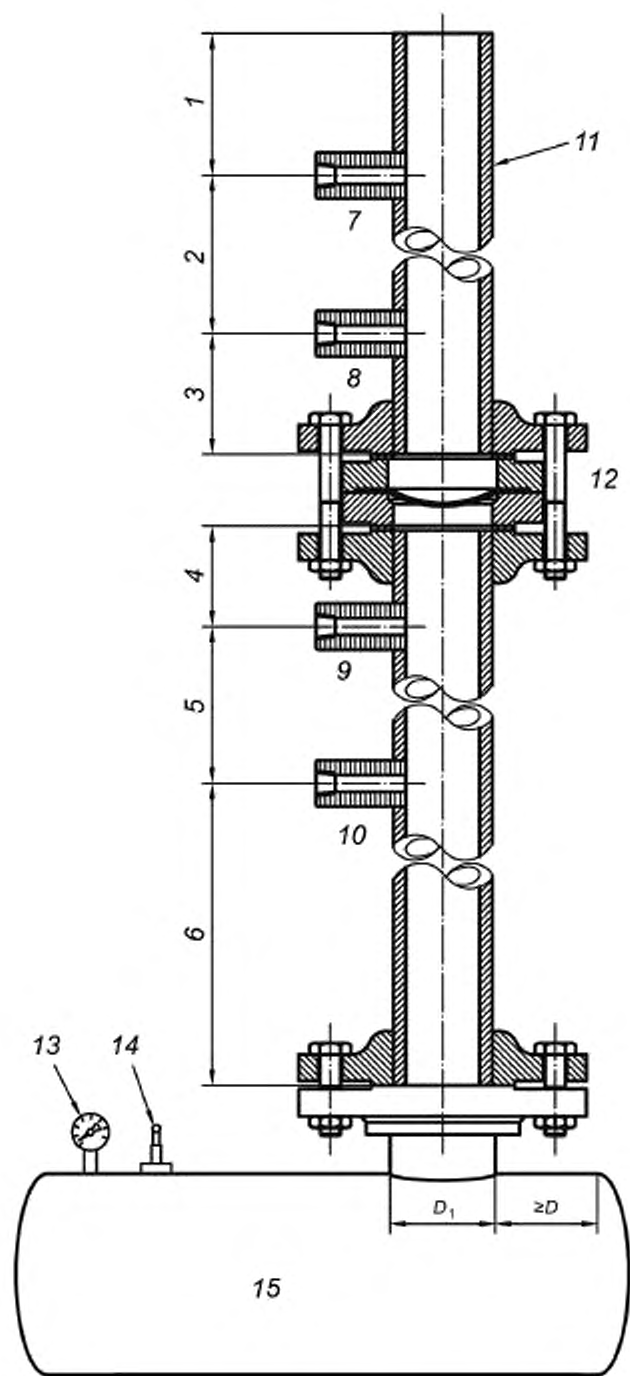
Общая процедура определения коэффициента сопротивления предохранительных устройств с разрывной мембраной включает:

- a) испытание на разрыв предохранительного устройства с разрывной мембраной в сжимаемой или несжимаемой среде (в зависимости от требований заказчика);
- b) предварительные испытания с целью валидации испытаний по определению коэффициента сопротивления предохранительного устройства с разрывной мембраной для подтверждения соответствия принятой испытательной схемы и уточнения условий эксплуатации;
- c) определение коэффициента сопротивления предохранительного устройства с разрывной мембраной (с разорванной мембраной);
- d) анализ полученных экспериментальных данных после испытаний для проверки достоверности и расчета K_R ;
- e) определение коэффициента сопротивления системы трубопроводов испытательного стенда, при необходимости.

D.2.2 Испытательный стенд

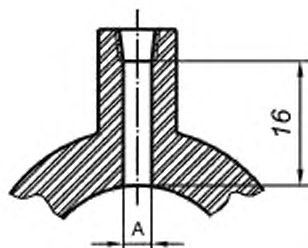
D.2.2.1 Общие положения

Рекомендуемая принципиальная схема испытательного стенда для сжимаемых сред приведена на рисунке D.1. Приборы для измерения дифференциального давления должны применяться в местах отбора давления A и B, B и C, а также C и D.

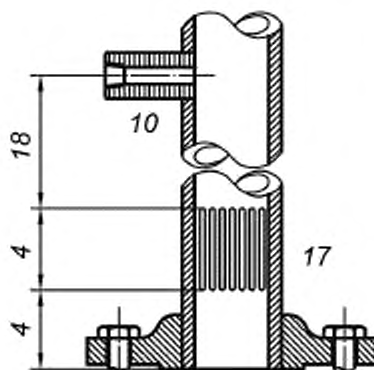


а) Принципиальная схема испытательного стенда

Рисунок D.1 — Измерение K_R . Рекомендуемая схема испытательного стенда для сжимаемой среды



b) Узел отбора давления



c) Испытательный участок (должен быть спроектирован как испытательный стенд без стабилизирующих поток лопаток)

Примечания

1 Определение размера A (см. таблицу D.1).

2 D_T — внутренний диаметр трубопровода.

1 — $15D_T$; 2 — $30D_T$; 3 — $12D_T$; 4 — $2D_T$; 5 — $30D_T$; 6 — $60D_T$; 7 — место отбора давления D; 8 — место отбора давления C; 9 — место отбора давления B; 10 — место отбора давления A; 11 — стандартная калиброванная чистая промышленная труба $40D_T$ (если применимо для испытания устройства); 12 — предохранительное устройство с разрывной мембраной; 13 — манометр; 14 — датчик температуры; 15 — сосуд для испытания; 16 — минимум 2,5A (рекомендуется 5A); 17 — спрямляющие лопатки; 18 — равно 22 диаметрам трубы

Рисунок D.1, лист 2

Таблица D.1 — Определение размера A

Номинальный диаметр	A, мм	
	Не более	Не менее
DN 50	6	3,2
DN 80	9,5	3,2
От DN 100 до DN 200 включ.	12,5	3,2
DN 250 ^a	19	3,2

^a Края отверстия должны быть чистыми и острыми или слегка закругленными, без заусенцев, краев проволоки или других неровностей. Не допускается, чтобы фитинг выступал внутрь трубы.

Первичным элементом должен быть:

- дозвуковой измерительный прибор, включающий диафрагму, сопло потока и трубку Вентури;
- звуковой измерительный прибор, включающий дроссельные насадки.

Необходимые инструменты для каждого типа счетчика следующие.

D.2.2.2 Дозвуковые измерительные приборы измеряют:

- статическое давление на входе;
- температуру среды на входе;
- перепад давления.

D.2.2.3 Акустические измерительные приборы измеряют:

- давление торможения («полное» давление) на входе;
- температуру торможения («полная» температура) среды на входе.

D.2.2.4 Испытательное оборудование должно быть таким, чтобы погрешность измерения расхода не превышала $\pm 2,0$ % от измеренного значения, а для отдельных измерений не должна превышать $\pm 0,5$ % измеренного значения.

Погрешность измерения температуры не должна превышать ± 1 °C.

Определение этих пределов должно быть документировано и доступно для просмотра.

D.2.2.5 Диаметр сосуда испытательного стенда должен быть больше диаметра трубопровода на входе предохранительного устройства с разрывной мембраной более чем в шесть раз. Отводящий трубопровод должен быть не менее номинального диаметра предохранительного устройства с разрывной мембраной, а сброс должен осуществляться в систему достаточного размера, чтобы обеспечить отсутствие противодавления.

D.2.2.6 Смещение между центром осевой линии подводящего трубопровода узла разрывной мембраны и отводящего трубопровода должен быть не более значений, указанных в таблице D.2. Не допускается выступание прокладок в поток сбрасываемой среды

Т а б л и ц а D.2 — Допустимое смещение трубопроводов

Номинальный диаметр трубопровода	Допустимое смещение осей, мм
От DN 15 до DN 25	0,8
От DN 30 до DN 150	1,6
DN 200 и более	1 % от DN

D.2.2.7 Без установленного испытательного устройства необходимо провести три испытания на сопротивление системы трубопроводов испытательной установки при минимальном, промежуточном и самом высоком испытательных давлениях, по возможности испытательной установки. Измеренное сопротивление K_R для каждого испытания должно быть $0 \pm 0,075$.

D.2.2.8 Если в системе не установлен испытательный образец, разница между сопротивлением потока и факторы, определенные в соответствии с D.4 на основе данных в соответствии с D.4.1, записанные при минимальном давлении, и размер испытательной системы между отборами давления А и В должны быть в пределах 3 % от разницы между коэффициентами сопротивления и отборами давления С и D.

D.2.3 Испытательные среды

При определении гидравлических характеристик испытательная среда — сухой воздух или другие сухие сжимаемые среды с известными свойствами. Насыщенные пары не допускается применять в качестве испытательных сред. При испытаниях следует проявлять осторожность во избежание внутреннего обледенения.

D.2.4 Образцы для испытаний

D.2.4.1 Для каждого типа разрывной мембраны изготовитель должен представить для испытания требуемое количество предохранительных устройств с разрывной мембраной в соответствии с D.3. Вместе с устройством следует представить чертежи, показывающие конструкцию предохранительного устройства с разрывной мембраной.

D.2.4.2 Предохранительные устройства с разрывной мембраной, поступающие на испытания, должны быть укомплектованы типовой сборкой разрывной мембраны для испытываемого типа, для которой требуется определение коэффициента сопротивления, и его следует выбирать из партии мембран одного типа и одинакового номинального диаметра. Изделие должно иметь маркировку в соответствии с ГОСТ Р 59374.2.

D.2.4.3 Номинальный диаметр трубопровода испытательного участка должен быть равен номинальному диаметру испытываемого предохранительного клапана с разрывной мембраной.

D.2.4.4 Перед испытаниями должна быть предоставлена следующая информация:

- полная спецификация проверяемого испытываемого предохранительного устройства с разрывной мембраной;
- сведения о системе испытаний, включая предлагаемые для измерений контрольно-измерительные приборы, процедуры измерений и калибровки, и демонстрация границ неопределенности.

D.2.4.5 Для испытаний конструкций предохранительных устройств с разрывной мембраной образцы должны быть разорваны:

- в условиях испытаний непосредственно перед испытанием на определение коэффициента сопротивления;
- изготовителем в присутствии независимого свидетеля (например, представителя заказчика, органа по сертификации и др.), который проводит разрывное испытание образца, которое будет использовано для каждого испытания на сопротивление потоку.

Примечание — Этот метод можно использовать для разрыва мембран, имеющих температуру разрыва вне диапазона от 15 °С до 30 °С.

D.3 Процедура испытания

D.3.1 Общие положения

При всех видах испытаний следует применять средства измерения, имеющие действующие клейма и/или действующие свидетельства о поверке.

D.3.2 Испытание на разрыв несжимаемой средой

D.3.2.1 Предохранительное устройство с разрывной мембраной должно разрываться с использованием объема несжимаемой среды с целью определения давления разрыва и характеристик открытия.

D.3.2.2 Схема испытания на разрыв.

D.3.2.2.1 Типовая схема испытательного участка приведена на рисунке D.2. При испытаниях следует выполнять условия D.3.2.2.2—D.3.2.2.7.

D.3.2.2.2 Если в качестве источника давления применяют сжатый воздух, он не должен превышать 5 % объема испытательного устройства вверх по потоку во время разрыва.

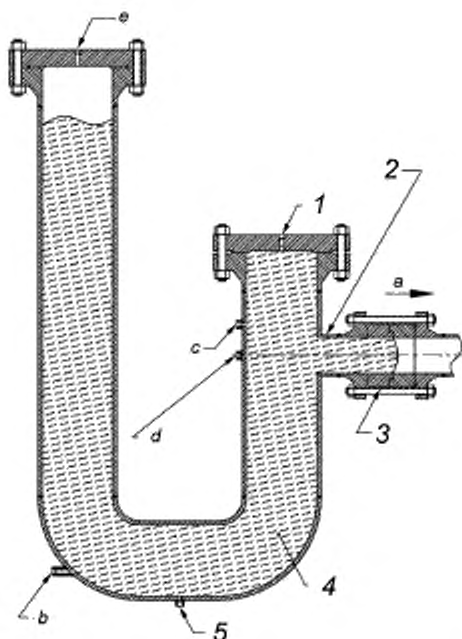
D.3.2.2.3 Испытательная среда, находящаяся в контакте с разрывной мембраной, должна быть несжимаемой и оставаться несжимаемой при срабатывании разрывной мембраны.

D.3.2.2.4 Во время испытания через разрывную мембрану не должна проходить сжимаемая среда (газ) под давлением.

D.3.2.2.5 Для устранения ошибки измерения давления штуцер для отбора давления должен располагаться на горизонтальной оси подводящего к предохранительному устройству с разрывной мембраной трубопровода.

D.3.2.2.6 Если для повышения давления используется жидкостный насос, его производительность не должна превышать 5 % пропускной способности предохранительного устройства с разрывной мембраной при номинальном давлении разрыва.

D.3.2.2.7 Если какая-либо часть разрывной мембраны выходит за пределы держателя разрывной мембраны, то после открытия выходное соединение должно иметь те же внутренние размеры, что и средство измерения, применяемое для испытания на сопротивление потоку (см. рисунок D.1).



1 — отверстие для сброса воздуха после заполнения жидкостью; 2 — номинальный диаметр трубопровода должен быть больше или равен номинальному диаметру устройства с разрывной мембраной; 3 — устройство с разрывной мембраной; 4 — несжимаемая среда; 5 — дренажная пробка; а — поток испытательной среды; б — подвод среды; с — датчик температуры; д — место измерения давления на линии оси устройства с разрывной мембраной; е — подача газа (пара)

Рисунок D.2 — Типовое испытательное устройство для испытания на несжимаемую разрывную нагрузку

D.3.2.3 Процедура испытания на разрыв

D.3.2.3.1 Предохранительное устройство с разрывной мембраной следует устанавливать на испытательное устройство для испытания на разрыв в соответствии с инструкцией изготовителя.

D.3.2.3.2 Испытательная среда, находящаяся в контакте с разрывной мембраной, должна быть несжимаемой.

D.3.2.3.3 В течение 5 с следует повысить давление на входе до 90 % от ожидаемого минимального давления разрыва. Далее, давление следует повышать с линейной скоростью в течение времени не более 120 с до давления разрыва, что позволит точно зафиксировать фактическое давление разрыва мембраны.

D.3.2.3.4 Необходимо зафиксировать температуру испытательной среды и давление разрыва устройства.

D.3.2.3.5 Следует снять предохранительное устройство с разрывной мембраной от устройства для испытания на разрыв, не изменяя характеристику открытия разрывной мембраны.

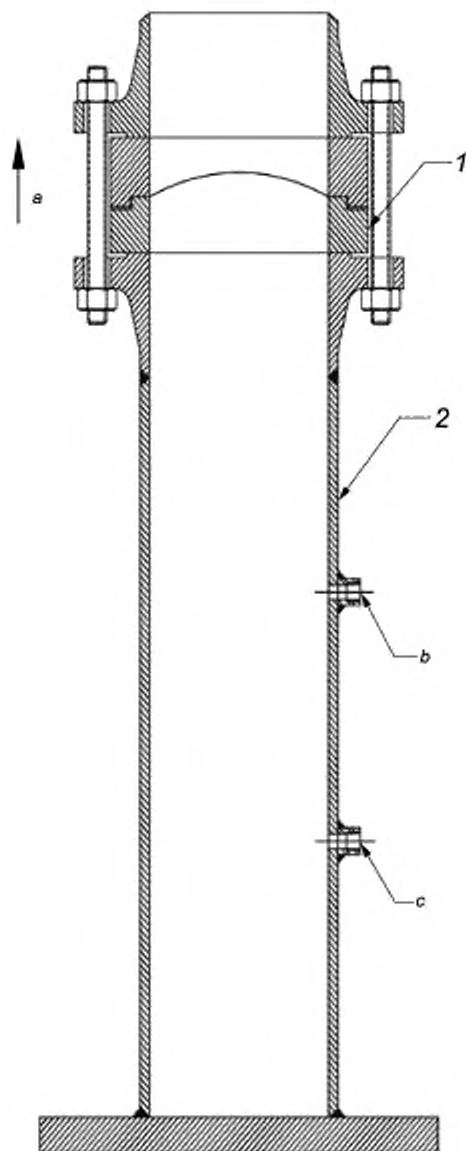
D.3.3 Испытание на разрыв сжимаемой средой (газом)

Предохранительное устройство с разрывной мембраной должно разрываться с использованием объема среды с целью определения разрывного давления и характеристик открытия.

D.3.3.1 Схема испытания на разрыв

D.3.3.1.1 Типовая схема установки приведена на рисунке D.3.

D.3.3.1.2 Если какая-либо часть разрывной мембраны выходит за пределы держателя мембраны, то выходное соединение должно иметь те же внутренние размеры, что и средство измерения при испытании на сопротивление потоку (см. рисунок D.1).



1 — предохранительное устройство с разрывной мембраной, 2 — номинальный диаметр трубопровода должен быть больше или равен номинальному диаметру предохранительного устройства с разрывной мембраной; а — поток; б — место измерения давления; с — подача газа (пара)

Рисунок D.3 — Типовое испытательное устройство для испытания на разрыв сжимаемой средой

D.3.3.2 Процедура испытания на разрыв

D.3.3.2.1 Предохранительное устройство с разрывной мембраной устанавливают в испытательном устройстве в соответствии с инструкциями изготовителя.

D.3.3.2.2 Давление на входе увеличивают до 90 % от ожидаемого минимального давления разрыва за время не менее 5 с. После этого давление на входе увеличивают с линейной скоростью, что позволит точно зафиксировать давление, но не более чем за 120 с до разрыва разрывной мембраны.

D.3.3.2.3 Далее следует зафиксировать температуру испытательной среды и давление разрыва устройства.

D.3.3.2.4 При необходимости нужно извлечь устройство из испытательного устройства, стараясь не нарушать характеристики открытия устройства.

D.3.4 Испытание на определение коэффициента сопротивления предохранительного устройства с разрывной мембраной

D.3.4.1 Перед началом испытаний следует провести предварительное испытание без установки предохранительного устройства с разрывной мембраной с целью проверки отсутствия утечек в оборудовании испытательного стенда и работоспособности средств измерения перепада давления в пределах калиброванного диапазона.

D.3.4.2 Атмосферное давление на испытательном участке должно измеряться с точностью не менее $\pm 1,0$ мбар.

D.3.4.3 Испытываемый образец устанавливают в соответствии с рисунком D.1.

D.3.4.4 Если предохранительное устройство с разрывной мембраной должно быть разорвано в испытательной системе, давление фиксируют на входе в точке В, при поддержании температуры в пределах допустимого диапазона, пока разрывная мембрана не лопнет. Должны быть зафиксированы давление разрыва и температура среды, при которых сработала разрывная мембрана.

D.3.4.5 Испытания сопротивления предохранительного устройства с разрывной мембраной проводят при давлении на входе устройства с разрывной мембраной, которое не превышает 110 % от заданного давления разрыва. Расход среды следует измерять при установившемся давлении.

D.3.4.6 Следующие измерения должны регистрироваться одновременно (предпочтительно применять систему сбора данных измерений).

D.3.4.7 Использование дюзного дифференциального прибора для измерения:

- давления на входе в трубопровод испытательной системы;
- температуры на входе в трубопровод испытательной системы;
- статического давления на входе в расходомер;
- общей температуры на входе в расходомер;
- перепада давления на расходомере;
- давления в точке отбора давления В;
- перепада давления между отборами давления А и В;
- перепада давления между отборами давления В и С;
- перепада давления между отборами давления С и D.

D.3.4.8 Использование ультразвукового измерителя для замера:

- давления на входе в трубопровод испытательной системы;
- температуры на входе в трубу испытательной системы;
- общего давления на входе в расходомер;
- общей температуры на входе в расходомер;
- давления на входе в расходомер;
- перепада давления между отборами давления А и В;
- перепада давления между отборами давления В и С;
- перепада давления между отборами давления С и D.

D.3.4.9 После записи измерений необходимо провести два сравнения для подтверждения достоверности результатов испытаний, после расчетов в соответствии с уравнением (D.11) испытания завершаются.

D.3.4.10 Следует убедиться, что разница между коэффициентами сопротивления в точках отбора давления С и D (после образца) находится в пределах 3 % от значения разницы между коэффициентами сопротивления в точках отбора давления А и В (перед испытуемым образцом). Если предел 3 % не достигнут, нужно выполнить испытания по D.3.4.11.

D.3.4.11 Все измерения должны повторяться при одном и том же номинальном давлении без установленной разрывной мембраны в испытательной системе, чтобы проверить, что разница между факторами сопротивления в точках отбора С и D находится в пределах 3 % от разницы между коэффициентами сопротивления в точках отбора А и В (см. D.2.2.7).

Если вышеуказанные критерии не будут выполнены, испытание считается недействительным.

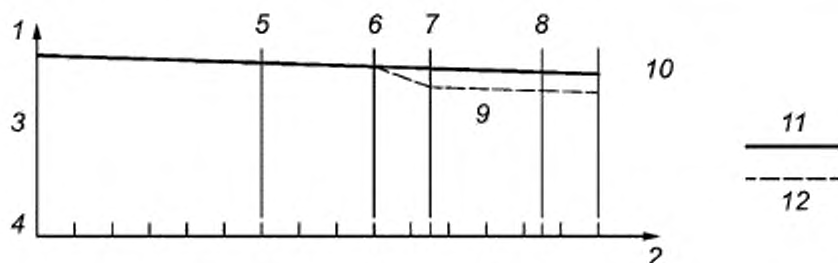
Если вышеуказанные критерии признаны выполненными, испытание считается действительным. K_R следует рассчитывать исходя из длины трубопровода и перепада давления между точками отбора давления В и D.

D.3.4.12 Если какое-либо предохранительное устройство с разрывной мембраной не соответствует указанным характеристикам или превышает их, то испытания по определению соответствия требований к давлению разрыва или сопротивлению потока, испытание для каждого несоответствующего устройства следует повторить из расчета замены неисправных устройств на два вновь отобранных и протестированных по вышеописанной процедуре.

D.4 Расчет значения коэффициента сопротивления предохранительного устройства с разрывной мембраной по данным испытаний

D.4.1 Требуемые данные

Данные, относящиеся к испытательной системе, испытательной среде и измерениям, записанным во время испытания, используют для определения коэффициента сопротивления предохранительного устройства с разрывной мембраной K_R для каждого образца. Это схематично показано на рисунке D.4.



1 — давление на входе p_1 ; 2 — расстояние в диаметрах трубопровода D ; 3 — давление; 4 — испытание системы впуска трубы; 5 — отбор давления А; 6 — отбор давления В; 7 — отбор давления С; 8 — отбор давления D; 9 — падение давления вследствие сопротивления установки образца; 10 — отводящий патрубок испытательного стенда; 11 — без установленного образца; 12 — с установленным образцом для испытаний

Рисунок D.4 — Определение K_R — измерения коэффициента сопротивления предохранительного устройства с разрывной мембраной в системе испытательного стенда

D.4.2 Оценка результатов испытаний

Коэффициент сопротивления предохранительного устройства с разрывной мембраной K_R , который является безразмерным выражением потери напора в связи с наличием в системе предохранительного устройства с разрывной мембраной, определяют следующими уравнениями.

D.4.2.1 Число Маха на входе в трубопровод системы испытания рассчитывают следующим образом:

- массовая скорость

$$G = \frac{Q_m}{\left(\frac{\pi D^2}{4}\right) \cdot 10^{-6}}; \quad (D.1)$$

- число Маха

$$Ma_1 = \frac{1}{80 \cdot 80 \cdot 10^3} \cdot \frac{G}{P_B} \sqrt{\frac{RT_B}{M} \gamma_1^{\frac{k+1}{k-1}}}; \quad (D.2)$$

- решение итерацией

$$\gamma_1 = 1 + \frac{(k-1)Ma_1^2}{2}. \quad (D.3)$$

D.4.2.2 Давление и температуру на входе в трубопровод системы испытания рассчитывают по формулам:

$$P = P_B \left(\frac{2}{2 + (k-1)Ma_1^2} \right)^{\frac{k}{k-1}}; \quad (D.4)$$

$$T_1 = T_B \left(\frac{P_1}{P_B} \right)^{\frac{k-1}{k}}. \quad (D.5)$$

D.4.2.3 Коэффициент сопротивления между входом трубы испытательной системы и каждым отбором давления определяют для каждого из отборов давления на входе и выходе с использованием следующих уравнений для каждого отбора:

- температура среды в отборе под давлением, T_{tap}

$$T_{tap} = T_1 \left[\frac{-1 + \sqrt{1 + 2(k-1)Ma_1^2 \left(\frac{P_1}{P_{tap}} \right) \left(1 + (k-1) \frac{Ma_1^2}{2} \right)}}{(k-1)Ma_1^2 \left(\frac{P_1}{P_{tap}} \right)^2} \right]; \quad (D.6)$$

- скорость звука в отборе давления, C_{tap}

$$C_{tap} = \sqrt{\frac{k \cdot R \cdot T_{tap}}{M}}; \quad (D.7)$$

- удельный объем среды в отборе, V_{tap}

$$V_{tap} = \frac{1}{10^6} \left(\frac{R \cdot T_{tap}}{M \cdot P_{tap}} \right); \quad (D.8)$$

- число Маха напора в отборе, Ma_{tap}

$$Ma_{tap} = \frac{G}{80 \cdot 60} \left(\frac{V_{tap}}{C_{tap}} \right); \quad (D.9)$$

- коэффициент расширения в отборе давления, Y_{tap}

$$Y_{tap} = 1 + \frac{(k-1)(Ma_{tap})^2}{2}; \quad (D.10)$$

- общий коэффициент сопротивления отбору давления

$$K_{tap} = \frac{1}{Ma_1^2} \frac{1}{Ma_{tap}^2} \left(\frac{k+1}{2} \right) \cdot \ln \left[\frac{Ma_{tap}^2 \cdot Y_1}{Ma_1^2 \cdot Y_{tap}} \right]. \quad (D.11)$$

D.4.2.4 Коэффициент сопротивления для отбора (фитинга), установленного в трубопроводной системе, обычно можно выразить в качестве эквивалентного сопротивления для длины трубопровода того же номинального диаметра в соответствии с уравнением

$$K_R = f \left(\frac{4L}{D} \right). \quad (D.12)$$

Значение K_R для испытуемого образца должно быть определено с использованием следующего метода расчета.

D.4.2.5 Коэффициент трения рассчитывают для трубопровода испытательной системы на основе зарегистрированных данных испытаний для давления в отборах А и В. Разница между K_{tap} , рассчитанными, как указано выше, для давления каждого из этих отборов, связана с расстоянием между ними по уравнению

$$f_{A-B} = \frac{(K_{tapA} - K_{tapB})}{12D}. \quad (D.13)$$

D.4.2.6 Коэффициент трения и разницу между коэффициентами сопротивления потоку на отборах давления В и С используют для расчета эквивалентной длины трубопровода между этими отборами давления

$$\frac{L_{CALC}}{D} = \left(\frac{K_{tapC} - K_{tapB}}{4f_{A-B}} \right). \quad (D.14)$$

D.4.2.7 Длина L_{CALC} сравнивается с фактическим расстоянием между отборами давления В и С, и разница используется для получения K_R для образца

$$K_R = f_{A-B} \left(\frac{4L_{CALC}}{D} - \frac{4L_{ACT}}{D} \right). \quad (D.15)$$

Примечание — Фактическая длина L_{ACT} расстояния между отборами давления В и С составляет $14 \times D$.

Пример — Для предохранительного устройства с разрывной мембраной DN 50 фактическая длина В—С составляет 700 мм.

Приложение Е
(справочное)

Типовые испытания предохранительных устройств с разрывной мембраной

Е.1 Типовые испытания

Е.1.1 Метод испытания для определения коэффициента сопротивления предохранительного устройства с разрывной мембраной для конкретного номинального диаметра, типа или модели собранной разрывной мембраны выполняют с использованием предохранительного устройства с разрывной мембраной, включая при необходимости держатель разрывной мембраны.

Е.1.2 Изменение материала для разрывных мембран и других деталей сборок разрывных мембран (уплотнения, опорные кольца, вакуумные опоры и др.) не считается изменением конструкции и не требует повторного испытания.

Е.1.3 Результаты испытаний по определению коэффициента сопротивления для предохранительных устройств с разрывной мембраной, испытываемых с элементами мембраны, не находящимися под давлением (уплотнения, опорные кольца, вакуумные опоры и др.), допускается распространять для такой же конструкции предохранительных устройств с разрывной мембраной, но без уплотнений, опорных колец или вакуумных опор.

Е.1.4 Дополнительные подкладки, покрытия или напыления могут быть использованы для такой же конструкции предохранительных устройств с разрывной мембраной при следующих условиях:

- изготовитель провел проверочные испытания разрывных мембран с дополнительным нанесением покрытия или напыления и документально подтвердил, что добавление этих материалов не влияет на конфигурацию разрывной мембраны;

- такие проверочные испытания нужно проводить с разрывными мембранами меньшего номинального диаметра и меньшей величины давления разрыва, для которого должно использоваться сопротивление потока с дополнительными материалами.

Е.1.5 В случае изменений в конструкции предохранительного устройства с разрывной мембраной, которые влияют на результат испытаний и/или характеристики разрывного устройства, должны быть выполнены новые испытания в соответствии с настоящим стандартом.

Е.1.6 Подтверждение типовыми испытаниями гидравлического сопротивления предохранительного устройства с разрывной мембраной может быть проведено одним из следующих методов.

Е.1.7 Метод одного размера

Е.1.7.1 Подтверждение типовыми испытаниями коэффициента сопротивления предохранительного устройства с разрывной мембраной, определенное этим методом, распространяется только на разрывные мембраны проверенного номинального диаметра.

Е.1.7.2 Для каждого типа или модели предохранительного устройства с разрывной мембраной должны быть подтверждены индивидуальному испытанию на разрыв и расход три разрывные мембраны из одной партии в соответствии с приложением D.

Е.1.7.3 Давление разрыва должно быть минимальным для разрывной мембраны испытанного размера.

Е.1.7.4 Полученные таким образом результаты испытаний могут быть включены в качестве применимых в метод трех размеров (Е.1.8).

Е.1.8 Метод трех размеров

Е.1.8.1 Подтвержденный типовыми испытаниями коэффициент сопротивления предохранительного устройства с разрывной мембраной потоку, определенный этим методом, должен применяться ко всем номинальным диаметрам и давлениям разрыва конструкции испытанного предохранительного устройства с разрывной мембраной.

Е.1.8.2 Для каждого предохранительного устройства с разрывной мембраной необходимо разрывать три разрывные мембраны из одной партии и проводить испытание на расход в соответствии с приложением D для каждого из трех различных номинальных размеров одной конструкции.

Е.1.8.3 Давление разрыва должно быть минимальным для конструкции предохранительного устройства с разрывной мембраной для каждого из номинальных диаметров, представленных на испытания.

Е.2 Определение номинального значения K_R

Е.2.1 Необходимо рассчитать среднее арифметическое значение коэффициента сопротивления предохранительного устройства с разрывной мембраной, используя результаты отдельных испытаний потока.

Е.2.2 Нужно рассчитать абсолютное среднее квадратичное отклонение каждого результата испытаний от среднего арифметического значения.

Е.2.3 Следует рассчитать среднее абсолютное отклонение от всех результатов испытаний.

Е.2.4 Каждый отдельный результат испытания должен находиться в пределах $\pm 3\%$ отклонений от среднего арифметического значения. Если измеренный K_R попадает за пределы этого допуска, его следует заменить проведением еще двух испытаний, из которых новое среднее значение K_R и среднее квадратичное отклонение рассчитывают и исходя из этого устанавливают окончательный допуск.

Е.2.5 Номинальное значение K_R для модели предохранительного устройства с разрывной мембраной должно быть не меньше среднего арифметического значения коэффициента сопротивления и уровненного среднего квадратичного отклонения.

Е.2.6 Величину K_{RG} рассчитывают по результатам трехкратных испытаний потока сжимаемых сред, используя самое низкое давление разрыва конструкции для номинального диаметра.

Е.2.7 Величину K_{RL} рассчитывают по результатам трехкратных испытаний предохранительного устройства с разрывной мембраной на разрыв несжимаемой средой на номинальный диаметр, используя наименьшее давление разрыва мембраны.

Е.2.8 Номинальное значение K_{RGL} рассчитывают с использованием испытаний предохранительного устройства с разрывной мембраной, полученных в результате одного испытания на разрыв несжимаемой жидкостью для каждого номинального диаметра и двух испытаний на разрыв сжимаемой средой на каждый номинальный диаметр, используя самое низкое давление разрыва на номинальный диаметр.

Приложение F
(справочное)

**Эксплуатационные характеристики предохранительных устройств
с разрывной мембраной**

F.1 Типовые допуски разрывного давления для различных типов разрывных мембран при различных давлениях разрыва приведены в таблице F.1. Типовые максимальные рабочие коэффициенты для различных типов разрывных мембран приведены в таблице F.2.

Т а б л и ц а F.1 — Типовые допуски разрывного давления

Типы разрывных мембран (см. ГОСТ Р 59374.2 – 2021, раздел 5)	Давление разрыва, бар	Допуск на разрывное давление
Обычный простой куполообразный	Ниже 0,5	± 50 %
Обычный куполообразный с канавками	От 0,5 до 1,5	От ± 30 % до ± 15 %
Обычный простой куполообразный с надрезами	1,5 и выше	± 10 %
Обычный простой куполообразный с ножевыми лезвиями	Ниже 2,0	± 0,1 бар
	2,0 и выше	± 5 %
Обратный куполообразный с надрезами	Ниже 3,0	± 0,15 бар
	3,0 и выше	± 5 %
Реверсивный куполообразный, имеющий скольжение или отрывную конструкцию	Ниже 1	± 15 %
	От 1 до 2	± 10 %
	От 2 и выше	± 5 %
Обратный куполообразный с ножевыми лезвиями	Ниже 1	± 15 %
	От 1 до 3	± 10 %
	От 3 и выше	± 5 %
Обратный куполообразный, который функционирует путем сдвига	Ниже 3,0	± 0,15 бар
	3,0 и выше	± 5 %
Композитный с обратным куполом или многослойный	Ниже 0,5	± 15 %
	От 0,5 до 3	± 10 %
	От 3 и выше	± 5 %
Графит со сменным элементом	Ниже 0,5	До ± 25 %
Графит моноблок	0,5 и выше	± 10 %
Плоская прорезь с подкладкой	Ниже 0,5	± 50 %
	От 0,5 до 1,5	От ± 30 % до ± 15 %
	От 1,5 и выше	± 10 %
<p>Примечания</p> <p>1 В таблице приведены рекомендации по типовым допускам на разрывное давление. Могут быть достигнуты более узкие допуски.</p> <p>2 Типовые допуски на разрывное давление, как показано, представляют собой заданное давление разрыва с равными положительными и отрицательными значениями или величинами. Они могут быть преобразованы в заданное максимальное давление разрыва и заданное минимальное давление разрыва.</p> <p>3 Для каждого применения следует получить допуск на разрывное давление у изготовителя.</p>		

Таблица F.2 — Типовые максимальные рабочие коэффициенты

Типы разрывных мембран (см. ГОСТ Р 59374.2—2021, раздел 5)	Типовые максимальные рабочие коэффициенты
Обычный простой куполообразный	0,7
Обычный куполообразный с канавками	0,8
Обычный простой куполообразный с надрезами	0,8
Обычный простой куполообразный с ножевыми лезвиями	0,7
Обратный куполообразный с надрезами	0,9
Реверсивный куполообразный, имеющий скольжение или отрывную конструкцию	0,9
Обратный куполообразный с ножевыми лезвиями	0,9
Обратный куполообразный, который функционирует путем сдвига	0,9
Композитный с обратным куполом или многослойный	0,9
Графит со сменным элементом	0,8
Графит моноблок	0,8
Плоская прорезь с подкладкой	0,5
<p>Примечания</p> <p>1 Определение коэффициента использования в соответствии с 3.28.</p> <p>2 В таблице приведены рекомендации по типовым максимальным рабочим отношениям для температуры в диапазоне от 15 °С до 30 °С.</p> <p>3 Коэффициент использования зависит от ряда факторов, в том числе материала разрывной мембраны, циклических изменений температуры и давления или пульсаций, тяжести возможных последствий при отказе предохранительного устройства с разрывной мембраной, которые необходимо учитывать для достижения приемлемого периода замены (назначенного ресурса) (см. приложение В).</p> <p>4 Для каждого применения коэффициент использования должен быть получен от изготовителя.</p>	

Приложение ДА
(справочное)

**Сведения о соответствии ссылочных межгосударственных и национальных стандартов
международным стандартам, использованным в качестве ссылочных в примененном
международном стандарте**

Таблица ДА.1

Обозначение ссылочного национального и межгосударственного стандарта	Степень соответствия	Обозначение и наименование ссылочного международного стандарта
ГОСТ 12.2.085—2017	NEQ	ISO 4126-1:2013 «Устройства предохранительные для защиты от избыточного давления. Часть 1. Предохранительные клапаны»
ГОСТ Р 59374.2—2021 (ИСО 4126-2:2018)	MOD	ISO 4126-2:2018 «Устройства предохранительные для защиты от избыточного давления. Часть 2. Предохранительные устройства с разрывной мембраной»
ГОСТ Р 59374.3—2021 (ИСО 4126-3:2020)	MOD	ISO 4126-3:2020 «Предохранительные устройства для защиты от избыточного давления. Часть 3. Предохранительные клапаны и предохранительные устройства с разрывной мембраной в сочетании»
ГОСТ Р 59374.4—2021 (ИСО 4126-4:2013)	MOD	ISO 4126-4:2013 «Устройства предохранительные для защиты от избыточного давления. Часть 4. Управляемые предохранительные клапаны».
ГОСТ Р 59374.5—2021 (ИСО 4126-5:2013)	MOD	ISO 4126-5:2013 «Устройства предохранительные для защиты от избыточного давления. Часть 5. Регулируемые предохранительные системы сброса давления (CSPRS)»
ГОСТ Р 59374.7—2021 (ИСО 4126-7:2013)	MOD	ISO 4126-7:2013 «Устройства предохранительные для защиты от избыточного давления. Часть 7. Общие данные»
<p>Примечание — В настоящей таблице использованы следующие условные обозначения степени соответствия стандартов:</p> <ul style="list-style-type: none"> - MOD — модифицированные стандарты; - NEQ — неэквивалентный стандарт. 		

Библиография

- [1] Шапиро. Динамика и термодинамика потока сжимаемой жидкости — М.: Роланд пресс, Т. 1. — 1953
- [2] Поток в трубах и каналах// Справочник инженера-химика Перри — 1984. — 6te Aufl. Mc Graw Hill Verlag. — С. 5—30 и 31
- [3] Левеншпиль М. Расчетная схема адиабатического потока газов, полезная для определения скорости разряда в данной системе труб. // Журнал американского института инженеров-химиков. — 1977; 23: 402 и далее
- [4] Lapple С.Е. Изотермический и адиабатический поток сжимаемых жидкостей // Trans. AIChE — 9; с. 385—432

Ключевые слова: мембрана разрывная, устройство предохранительное, управление, узел разрывной мембраны, давление разрывное, держатель

Редактор *Н.А. Аргунова*
Технический редактор *В.Н. Прусакова*
Корректор *Л.С. Лысенко*
Компьютерная верстка *Е.А. Кондрашовой*

Сдано в набор 04.08.2021. Подписано в печать 12.08.2021. Формат 60×84%. Гарнитура Арнал.
Усл. печ. л. 4,65. Уч.-изд. л. 3,72.

Подготовлено на основе электронной версии, предоставленной разработчиком стандарта

Создано в единичном исполнении в ФГБУ «РСТ»
для комплектования Федерального информационного фонда стандартов
117418 Москва, Нахимовский пр-т, д. 31, к. 2.
www.gostinfo.ru info@gostinfo.ru