
ФЕДЕРАЛЬНОЕ АГЕНТСТВО
ПО ТЕХНИЧЕСКОМУ РЕГУЛИРОВАНИЮ И МЕТРОЛОГИИ



НАЦИОНАЛЬНЫЙ
СТАНДАРТ
РОССИЙСКОЙ
ФЕДЕРАЦИИ

ГОСТ Р
59372—
2021

**Единая энергетическая система и изолированно
работающие энергосистемы**

РЕЛЕЙНАЯ ЗАЩИТА И АВТОМАТИКА

**Автоматическое противоаварийное
управление режимами энергосистем.**

**Устройства фиксации отключения и фиксации
состояния линий электропередачи, электросетевого
и генерирующего оборудования.**

Нормы и требования

Издание официальное



Москва
Стандартинформ
2021

Предисловие

1 РАЗРАБОТАН Акционерным обществом «Системный оператор Единой энергетической системы» (АО «СО ЕЭС»)

2 ВНЕСЕН Техническим комитетом по стандартизации ТК 016 «Электроэнергетика»

3 УТВЕРЖДЕН И ВВЕДЕН В ДЕЙСТВИЕ Приказом Федерального агентства по техническому регулированию и метрологии от 3 марта 2021 г. № 110-ст

4 ВВЕДЕН ВПЕРВЫЕ

Правила применения настоящего стандарта установлены в статье 26 Федерального закона от 29 июня 2015 г. № 162-ФЗ «О стандартизации в Российской Федерации». Информация об изменениях к настоящему стандарту публикуется в ежегодном (по состоянию на 1 января текущего года) информационном указателе «Национальные стандарты», а официальный текст изменений и поправок — в ежемесячном информационном указателе «Национальные стандарты». В случае пересмотра (замены) или отмены настоящего стандарта соответствующее уведомление будет опубликовано в ближайшем выпуске ежемесячного информационного указателя «Национальные стандарты». Соответствующая информация, уведомление и тексты размещаются также в информационной системе общего пользования — на официальном сайте Федерального агентства по техническому регулированию и метрологии в сети Интернет (www.gost.ru)

© Стандартиформ, оформление, 2021

Настоящий стандарт не может быть полностью или частично воспроизведен, тиражирован и распространен в качестве официального издания без разрешения Федерального агентства по техническому регулированию и метрологии

Содержание

1 Область применения	1
2 Нормативные ссылки	2
3 Термины, определения, сокращения и обозначения	2
4 Требования к устройствам фиксации	4
4.1 Общие требования к устройствам фиксации	4
4.2 Требования к устройствам фиксации отключения линии	5
4.3 Требования к устройствам фиксации отключения двух линий	6
4.4 Требования к устройствам фиксации отключения трансформатора	7
4.5 Требования к устройствам фиксации отключения двух трансформаторов	8
4.6 Требования к устройствам фиксации отключения блока	8
4.7 Требования к устройствам фиксации отключения системы (секции) шин	9
4.8 Требования к устройствам фиксации в части реализации функции фиксации отключения выключателя	10
5 Требования к испытаниям устройств фиксации	10
Приложение А (обязательное) Методика проведения испытаний устройств фиксации	13
Библиография	64

Введение

Согласно пункту 154 Правил [1] владельцами объектов электроэнергетики должна быть обеспечена проверка комплексов и устройств противоаварийной автоматики, устанавливаемых на принадлежащих им объектах электроэнергетики и энергопринимающих установках, на заданную функциональность.

Общие требования к организации автоматического противоаварийного управления в электроэнергетической системе, функциональности комплексов и устройств противоаварийной автоматики установлены Требованиями [2] и ГОСТ Р 55105.

Настоящий стандарт разработан в развитие указанных нормативных правовых актов и ГОСТ Р 55105 и направлен на обеспечение выполнения положений этих нормативных документов.

Единая энергетическая система и изолированно работающие энергосистемы

РЕЛЕЙНАЯ ЗАЩИТА И АВТОМАТИКА

Автоматическое противоаварийное управление режимами энергосистем.

Устройства фиксации отключения и фиксации состояния линий электропередачи,
электросетевого и генерирующего оборудования.

Нормы и требования

United power system and isolated power systems.
Relay protection and automation. Automatic emergency control of electric power system.
Shutdown fixation and condition fixation devices for transmission lines,
electricity grid equipment and generation facilities.
Norms and requirements

Дата введения — 2021—04—01

1 Область применения

1.1 Настоящий стандарт устанавливает:

- основные требования к микропроцессорным устройствам фиксации отключения и фиксации состояния линий электропередачи, электросетевого и генерирующего оборудования (далее — устройства фиксации), в том числе к микропроцессорным устройствам релейной защиты и автоматики (далее — РЗА), в части реализации функций фиксации отключения и фиксации состояния линий электропередачи, электросетевого и генерирующего оборудования, выключателя;

- порядок и методику проведения испытаний устройств фиксации для проверки их соответствия указанным требованиям.

1.2 Настоящий стандарт распространяется на субъектов оперативно-диспетчерского управления в электроэнергетике, собственников и иных законных владельцев электрических станций и объектов электросетевого хозяйства, на которых установлены устройства фиксации, организации, осуществляющие деятельность по разработке, изготовлению, созданию, модернизации, наладке, эксплуатации устройств и комплексов противоаварийной автоматики, разработке алгоритмов функционирования устройств и комплексов противоаварийной автоматики, проектные и научно-исследовательские организации.

1.3 Настоящий стандарт предназначен для применения при подготовке, согласовании и выполнении технических условий на технологическое присоединение объектов электроэнергетики и энергопринимающих установок потребителей электрической энергии к электрическим сетям, строительстве, реконструкции, модернизации и техническом перевооружении объектов электроэнергетики, создании (модернизации) комплексов и устройств РЗА.

Требования настоящего стандарта также должны учитываться при обеспечении функционирования в составе электроэнергетической системы устройств фиксации, указанных в 1.4.

1.4 Требования настоящего стандарта распространяются на вновь устанавливаемые на объектах электроэнергетики устройства фиксации, а также на существующие устройства фиксации в случаях, указанных в 1.5, абзац четвертый.

1.5 Требования настоящего стандарта не распространяются (за исключением случаев, указанных в абзаце четвертом настоящего пункта) на устройства фиксации, в случае если такие устройства:

- установлены на объектах электроэнергетики до вступления в силу настоящего стандарта;
- подлежат установке на объектах электроэнергетики в соответствии с проектной (рабочей) документацией на создание (модернизацию) устройств или комплексов противоаварийной автоматики, согласованной и утвержденной в установленном порядке до вступления в силу настоящего стандарта.

Для указанных устройств фиксации выполнение требований настоящего стандарта должно быть обеспечено при их модернизации либо замене.

1.6 Стандарт не устанавливает требования к объему заводских проверок, условиям эксплуатации, сервисному обслуживанию, пожаробезопасности, электробезопасности, электромагнитной совместимости, информационной безопасности, оперативному и техническому обслуживанию устройств фиксации.

2 Нормативные ссылки

В настоящем стандарте использованы нормативные ссылки на следующие стандарты:

ГОСТ Р 55105 Единая энергетическая система и изолированно работающие энергосистемы. Оперативно-диспетчерское управление. Автоматическое противоаварийное управление режимами энергосистем. Противоаварийная автоматика энергосистем. Нормы и требования

ГОСТ Р 57114 Единая энергетическая система и изолированно работающие энергосистемы. Электроэнергетические системы. Оперативно-диспетчерское управление в электроэнергетике и оперативно-технологическое управление. Термины и определения

ГОСТ Р МЭК 60870-5-104 Устройства и системы телемеханики. Часть 5. Протоколы передачи. Раздел 104. Доступ к сети для ГОСТ Р МЭК 870-5-101 с использованием стандартных транспортных профилей

Примечание — При пользовании настоящим стандартом целесообразно проверить действие ссылочных стандартов в информационной системе общего пользования — на официальном сайте Федерального агентства по техническому регулированию и метрологии в сети Интернет или по ежегодному информационному указателю «Национальные стандарты», который опубликован по состоянию на 1 января текущего года, и по выпускам ежемесячного информационного указателя «Национальные стандарты» за текущий год. Если заменен ссылочный документ, на который дана недатированная ссылка, то рекомендуется использовать действующую версию этого документа с учетом всех внесенных в данную версию изменений. Если заменен ссылочный документ, на который дана датированная ссылка, то рекомендуется использовать версию этого документа с указанным выше годом утверждения (принятия). Если после утверждения настоящего стандарта в ссылочный документ, на который дана датированная ссылка, внесено изменение, затрагивающее положение, на которое дана ссылка, то это положение рекомендуется применять без учета данного изменения. Если ссылочный документ отменен без замены, то положение, в котором дана ссылка на него, рекомендуется применять в части, не затрагивающей эту ссылку.

3 Термины, определения, сокращения и обозначения

3.1 В настоящем стандарте применены термины по ГОСТ Р 57114 и ГОСТ Р 55105, а также следующие термины с соответствующими определениями:

3.1.1 устройство фиксации: Микропроцессорное устройство противоаварийной автоматики, выполненное в виде отдельного устройства противоаварийной автоматики, в котором реализована функция фиксации отключения и фиксации состояния линий электропередачи, электросетевого и генерирующего оборудования, или в виде микропроцессорного устройства РЗА, в котором реализована функция фиксации отключения и фиксации состояния линий электропередачи, электросетевого и генерирующего оборудования, выключателя.

3.1.2 номер версии алгоритма функционирования устройства фиксации: Индивидуальный цифровой, буквенный или буквенно-цифровой набор (номер), в том числе входящий в состав номера версии программного обеспечения устройства фиксации, отличающий указанную версию алгоритма функционирования устройства фиксации от других версий и подлежащий изменению при внесении изменений в алгоритм функционирования устройства фиксации (включая изменения, вносимые при модификации, иной переработке или адаптации алгоритма функционирования устройства фиксации).

3.1.3 программно-технический измерительный комплекс для релейной защиты и автоматики: Совокупность электронных устройств и блоков на базе специализированного испытательного прибора (устройства), соединенных в единый испытательный комплекс, позволяющий с помощью персонального компьютера со специальным программным обеспечением выполнять проверку устройств РЗА.

3.2 В настоящем стандарте использованы следующие сокращения и обозначения:

АПВ	—	автоматическое повторное включение;
АРМ	—	автоматизированное рабочее место;
АСУ ТП	—	автоматизированная система управления технологическими процессами объекта электроэнергетики;
АТ	—	автотрансформатор;
АУВ	—	автоматика управления выключателем;
БК	—	блок-контакт;
ВЛ	—	воздушная линия;
ВН	—	высокое напряжение;
ГИС	—	генератор испытательных сигналов;
КЗ	—	короткое замыкание;
ЛВС	—	локальная вычислительная сеть;
ЛЭП	—	линия электропередачи;
НН	—	низкое напряжение;
ОАПВ	—	однофазное автоматическое повторное включение;
ПА	—	противоаварийная автоматика;
ПО	—	пусковой орган;
ПС	—	подстанция;
ПТ ИК РЗА	—	программно-технический измерительный комплекс для РЗА;
РЗ	—	релейная защита;
РЗА	—	релейная защита и автоматика;
СН	—	среднее напряжение;
ТАПВ	—	трехфазное автоматическое повторное включение;
ТМ	—	телемеханика;
ТС	—	телесигнал;
УПАСК	—	устройство передачи аварийных сигналов и команд;
ФВБ	—	фиксация включения блока;
ФВВ	—	фиксация включения выключателя;
ФВЛ	—	фиксация включения линии (электропередачи);
ФВСШ	—	фиксация включения системы (секции) шин;
ФВТ	—	фиксация включения трансформатора (автотрансформатора);
ФНРЛ	—	фиксация неполнофазного режима линии (электропередачи);
ФОб	—	фиксация отключения блока (генератора);
ФОВ	—	фиксация отключения выключателя;
ФОДЛ	—	фиксация отключения двух ЛЭП;
ФОДСШ	—	фиксация отключения двух систем (секций) шин;
ФОДТ	—	фиксация отключения двух трансформаторов (автотрансформаторов);
ФОЛ	—	фиксация отключения ЛЭП;
ФОСШ	—	фиксация отключения системы (секции) шин;
ФОТ	—	фиксация отключения трансформатора (автотрансформатора);
ФРБ	—	фиксация ремонта блока;

ФРЛ	—	фиксация ремонта линии (электропередачи);
ФРТ	—	фиксация ремонта трансформатора (автотрансформатора);
ЭМВ	—	электромагнит включения;
ЭМО	—	электромагнит отключения;
Q	—	выключатель.

4 Требования к устройствам фиксации

4.1 Общие требования к устройствам фиксации

4.1.1 Устройства фиксации предназначены для:

- фиксации трехфазного (однофазного) отключения ЛЭП, электросетевого и генерирующего оборудования, выключателя;

- фиксации состояния ЛЭП, электросетевого и генерирующего оборудования, выключателя;

- формирования и выдачи аварийных сигналов.

4.1.2 В зависимости от своего назначения устройства фиксации разделяют на следующие виды:

- устройство ФОЛ, предназначенное для фиксации отключения и состояния ЛЭП;

- устройство ФОТ, предназначенное для фиксации отключения и состояния трансформатора (автотрансформатора);

- устройство ФОДЛ, предназначенное для фиксации отключения и состояния двух ЛЭП;

- устройство ФОДТ, предназначенное для фиксации отключения и состояния двух трансформаторов (автотрансформаторов);

- устройство ФОВ, предназначенное для фиксации отключения и состояния блока (генератора);

- устройство ФОСШ, предназначенное для фиксации отключения и состояния систем(ы) (секций(и)) шин;

- устройство АУВ с функцией ФОВ в части функции ФОВ, предназначенной для фиксации отключения и включения выключателя.

4.1.3 Устройства фиксации при перезагрузке или потере (отключении) и дальнейшем процессе восстановления питания оперативным током должны восстанавливать работоспособность с сохранением состояния внутренней логики и выходных сигналов, соответствующих состоянию контролируемых ЛЭП, электросетевого или генерирующего оборудования, выключателя до перезагрузки или потери (отключения) питания.

4.1.4 Если во время перезагрузки устройства фиксации или в процессе восстановления его питания исходное состояние контролируемой ЛЭП, электросетевого, генерирующего оборудования, выключателя изменилось, то после восстановления питания или перезагрузки в устройстве фиксации должен быть сформирован выходной сигнал о состоянии ЛЭП, электросетевого, генерирующего оборудования, выключателя, соответствующий фактическому.

4.1.5 В устройстве фиксации должны быть предусмотрены не менее двух цифровых выходов, обеспечивающих выдачу выходных сигналов в соответствии с протоколом ГОСТ Р МЭК 60870-5-104 или протоколом GOOSE-сообщений (см. [3]), а также дискретные выходы для выдачи сигнализации и выходных сигналов по каналам УПАСК (заданной длительности) и ТМ (длительных).

4.1.6 В устройстве фиксации должен быть предусмотрен ключ ввода устройства в работу. При отключенном положении этого ключа выдача устройством фиксации аварийных сигналов отключения, сигналов включения и сигналов состояния ЛЭП, электросетевого или генерирующего оборудования, выключателя должна блокироваться. При этом сигнализация текущего состояния ЛЭП, электросетевого или генерирующего оборудования, выключателя блокироваться не должна.

4.1.7 В устройствах фиксации должны быть предусмотрены контроль соответствия положения ключа фиксации ремонтного состояния контролируемых ЛЭП, сетевого или генерирующего оборудования, выключателя их фактическому состоянию и сигнализация при несоответствии.

4.1.8 В устройствах фиксации должна быть обеспечена возможность формирования отключенного состояния разъединителя с пофазным приводом, если на приводах всех фаз разъединителя нормально замкнутые БК замкнуты, а нормально разомкнутые БК разомкнуты. При несоблюдении указанных условий должна быть обеспечена возможность формирования включенного состояния разъединителя.

4.1.9 В устройствах фиксации должен быть предусмотрен контроль положения блок-контактов разъединителей с обеспечением формирования предупредительной сигнализации при неисправности блок-контактов.

4.1.10 В устройствах фиксации должна быть обеспечена возможность задания:

- длительности выходных сигналов в диапазоне от 0,1 до 1,0 секунд с шагом не более 0,01 с;
- выдержек времени фиксации состояния ЛЭП, сетевого и генерирующего оборудования в диапазоне от 1 до 10 секунд с шагом не более 0,1 с;
- интервала одновременности в диапазоне от 0,5 до 10,0 секунд с шагом не более 0,1 с.

4.1.11 Устройства фиксации не должны ложно срабатывать:

- при замыкании на землю в одной точке в сети оперативного постоянного тока;
- снятии, подаче оперативного тока (в том числе обратной полярности), а также перерывах питания любой длительности и глубины снижения напряжения оперативного тока;
- кратковременных (импульсных) помехах на дискретных входах;
- перезагрузке.

4.1.12 Устройство фиксации должно предусматривать:

- внутреннюю функцию регистрации аналоговых сигналов и дискретных событий в объеме, необходимом для анализа работы устройства;
- экспорт осциллограмм в формате, установленном международным стандартом COMTRADE (см. [4]).

4.1.13 В устройстве фиксации должна быть предусмотрена возможность передачи информации о его функционировании в АСУ ТП и во внешние регистраторы аварийных событий и процессов.

4.1.14 В устройстве фиксации должна быть предусмотрена возможность синхронизации с глобальными навигационными системами. Все зарегистрированные в устройствах фиксации данные должны иметь метки всемирного координированного времени.

4.1.15 В устройстве фиксации должна быть предусмотрена автоматическая самодиагностика исправности программно-аппаратных средств с сигнализацией о неисправности.

4.1.16 В устройствах фиксации должно быть обеспечено формирование сигналов состояния контролируемых ЛЭП, сетевого или генерирующего оборудования, выключателя («Включено»/«Отключено») без выдержки времени на сигнализацию.

4.1.17 Документация на устройство фиксации должна быть на русском языке и содержать:

- информацию об области применения устройства;
- информацию об ограничениях применения устройства;
- описание алгоритма функционирования устройства в объеме, достаточном для обеспечения возможности его моделирования при проведении расчетов переходных режимов, статической и динамической устойчивости и полноценного анализа его работы;
- методику расчета и выбора параметров настройки (уставок) устройства фиксации, включающую, в том числе, бланк уставок, содержащий перечень всех параметров настройки (уставок), и условия выбора каждого параметра настройки (уставки), типовые примеры их выбора.

4.1.18 Наряду с требованиями настоящего раздела стандарта устройства фиксации соответствующих видов должны обеспечивать выполнение требований 4.2—4.8.

4.2 Требования к устройствам фиксации отключения линии

4.2.1 Устройство ФОЛ должно обеспечивать фиксацию:

- трехфазного отключения ЛЭП до ТАПВ;
- трехфазного отключения ЛЭП после неуспешного ТАПВ;
- однофазного отключения ЛЭП;
- отключенного состояния ЛЭП;
- трехфазного включения ЛЭП в месте установки устройства ФОЛ;
- включенного в транзит состояния ЛЭП.

4.2.2 Устройство ФОЛ на ЛЭП должно формировать выходные аварийные сигналы с учетом включенного (отключенного) состояния всех выключателей, которыми ЛЭП подключена (может быть подключена) непосредственно к распределительному устройству.

4.2.3 Устройство ФОЛ должно формировать выходные аварийные сигналы при получении сигнала на отключение выключателей, приводящих к отключению ЛЭП.

4.2.4 В устройстве ФОЛ должна быть реализована функция ФОВ, соответствующая требованиям 4.8.

4.2.5 В устройстве ФОЛ должны обеспечиваться формирование и выдача следующих сигналов:

- аварийного сигнала отключения ЛЭП до ТАПВ заданной длительности без выдержки времени (сигнал ФОЛ1);

- аварийного сигнала отключения ЛЭП после неуспешного ТАПВ заданной длительности (сигнал ФОЛ2);

- аварийного сигнала неполнофазного отключения ЛЭП заданной длительности (сигнал ФНРЛ);

- сигнала фиксации трехфазного включения ЛЭП в месте установки устройства ФОЛ заданной длительности с выдержкой времени (сигнал «Включение»);

- длительного сигнала включенного состояния ЛЭП в месте установки устройства ФОЛ с выдержкой времени (сигнал «Включена»);

- длительного сигнала отключенного состояния ЛЭП (сигнал ФРЛ);

- длительного сигнала включенного в транзит состояния ЛЭП (сигнал ФВЛ).

4.2.6 Устройство ФОЛ должна формироваться сигнализация текущего состояния ЛЭП (включена/отключена) без выдержки времени.

4.2.7 Устройство ФОЛ не должен формироваться сигнал ФОЛ1 при повторном отключении ЛЭП после неуспешного ТАПВ.

4.2.8 Устройство ФОЛ не должны формироваться сигнал ФОЛ1 и сигнал ФОЛ2 при неуспешном ручном опробовании ЛЭП.

4.2.9 В устройстве ФОЛ сигнал ФВЛ должен формироваться с выдержкой времени при трехфазном включении ЛЭП в месте установки устройства ФОЛ и получения сигнала «включение» от устройства ФОЛ с противоположной стороны ЛЭП.

4.2.10 В устройстве ФОЛ сигнал ФРЛ должен формироваться с выдержкой времени после трехфазного отключения ЛЭП в месте установки устройства ФОЛ или получения сигнала отключения от устройства ФОЛ с противоположной стороны ЛЭП.

4.2.11 В устройстве ФОЛ должен быть предусмотрен ключ фиксации ремонтного состояния ЛЭП.

4.2.12 В устройстве ФОЛ должна быть предусмотрена возможность формирования сигнала ФВЛ с учетом включенного положения линейного разъединителя ЛЭП (разъединителей выключателей при отсутствии линейного разъединителя).

4.2.13 В устройстве ФОЛ при фиксации ключом ремонтного состояния ЛЭП или получении сигнала отключенного положения линейного разъединителя ЛЭП должно блокироваться формирование сигнала ФОЛ1 и сигнала ФОЛ2, сигнала «Включение», сигнала «Включена» и сигнала ФВЛ, при этом должна сохраняться выдача сигнала ФРЛ независимо от состояния выключателей ЛЭП.

4.2.14 Устройство ФОЛ должно предусматривать возможность реализации своих функций с использованием внешних сигналов ФОВ, ФВВ от устройств АУВ с функцией ФОВ.

4.2.15 В устройстве ФОЛ должен быть предусмотрен ключ переключения ЛЭП на работу через обходной выключатель.

4.3 Требования к устройствам фиксации отключения двух линий

4.3.1 Устройство ФОДЛ должно обеспечивать фиксацию:

- трехфазного отключения двух ЛЭП;

- трехфазного отключения одной из двух ЛЭП при отключенном состоянии другой ЛЭП;

- отключенного состояния двух ЛЭП;

- включенного в транзит состояния одной из ЛЭП.

4.3.2 В устройстве ФОДЛ должны обеспечиваться формирование и выдача следующих сигналов:

- аварийного сигнала отключения двух ЛЭП заданной длительности без выдержки времени (сигнал ФОДЛ1);

- аварийного сигнала отключения одной из двух ЛЭП при отключенном состоянии другой ЛЭП заданной длительности без выдержки времени (сигнал ФОДЛ2);

- длительного сигнала отключенного состояния двух ЛЭП без выдержки времени (сигнал «Отключены 2л»);

- длительного сигнала состояния включенной в транзит одной из ЛЭП без выдержки времени (сигнал «Включена 1л»).

4.3.3 В устройстве ФОДЛ сигнал ФОДЛ1 должен формироваться при получении сигнала ФОЛ1 и (или) сигнала ФОЛ2 от устройств ФОЛ двух ЛЭП с любой из сторон каждой ЛЭП в интервале одновременности.

4.3.4 В устройстве ФОДЛ сигнал ФОДЛ2 должен формироваться при наличии сигнала ФРЛ от устройств ФОЛ одной ЛЭП и получении сигнала ФОЛ1 или сигнала ФОЛ2 от устройств ФОЛ другой ЛЭП с любой ее стороны.

4.3.5 В устройстве ФОДЛ сигнал «Отключены 2л» должен формироваться при получении сигналов ФРЛ от устройств ФОЛ двух ЛЭП.

4.3.6 В устройстве ФОДЛ сигнал «Включена 1л» должен формироваться при получении сигнала ФВЛ от устройств ФОЛ одной из ЛЭП.

4.4 Требования к устройствам фиксации отключения трансформатора

4.4.1 Устройство ФОТ должно обеспечивать фиксацию:

- трехфазного отключения трансформатора (автотрансформатора);
- отключенного состояния трансформатора (автотрансформатора);
- включенного состояния трансформатора (автотрансформатора).

4.4.2 В устройстве ФОТ фиксация трехфазного отключения трансформатора (автотрансформатора) должна обеспечиваться:

- при получении сигналов на трехфазное отключение или сигналов отключенного положения трех фаз всех выключателей стороны ВН или СН автотрансформатора;
- получении сигналов на трехфазное отключение или сигналов трехфазного отключения всех выключателей ВН или НН двухобмоточного трансформатора.

4.4.3 В устройстве ФОТ фиксация включенного состояния трансформатора (автотрансформатора) должна обеспечиваться при получении сигналов включенного положения трех фаз любого из всех выключателей:

- со стороны ВН и СН автотрансформатора;
- со стороны ВН и НН двухобмоточного трансформатора.

4.4.4 В устройстве ФОТ должна быть реализована функция ФОВ, соответствующая требованиям 4.8.

4.4.5 В устройстве ФОТ должны обеспечиваться формирование и выдача следующих сигналов:

- аварийного сигнала отключения трансформатора (автотрансформатора) заданной длительности (сигнал ФОТ);
- длительного сигнала отключенного состояния трансформатора (автотрансформатора) (сигнал ФРТ);
- длительного сигнала включенного состояния трансформатора (автотрансформатора) (сигнал ФВТ).

4.4.6 В устройстве ФОТ сигнал ФОТ должен формироваться без выдержки времени при фиксации трехфазного отключения трансформатора (автотрансформатора).

4.4.7 В устройстве ФОТ сигнал ФРТ должен формироваться с выдержкой времени после фиксации трехфазного отключения трансформатора (автотрансформатора).

4.4.8 В устройстве ФОТ должен быть предусмотрен ключ фиксации ремонтного состояния трансформатора (автотрансформатора).

4.4.9 В устройстве ФОТ должна быть предусмотрена возможность формирования сигнала ФВТ с выдержкой времени при одновременном выполнении следующих условий:

- зафиксировано включенное состояние трансформатора (автотрансформатора);
- не зафиксировано ключом ремонтное состояние трансформатора (автотрансформатора);
- зафиксировано включенное положение разъединителя стороны ВН и (или) СН трансформатора (автотрансформатора) [разъединителей выключателей стороны ВН и (или) СН при отсутствии разъединителя на стороне ВН и (или) СН трансформатора (автотрансформатора)].

4.4.10 В устройстве ФОТ при фиксации ключом ремонтного состояния трансформатора (автотрансформатора) или при получении сигнала отключенного состояния разъединителя ВН и (или) СН (при их наличии) должно блокироваться формирование сигналов ФОТ и ФВТ, при этом должны сохраняться фиксация отключенного состояния трансформатора (автотрансформатора) в схеме ФОТ и выдача сигнала ФРТ независимо от состояния выключателей ВН и (или) СН трансформатора (автотрансформатора).

4.4.11 Устройством ФОТ не должен формироваться сигнал ФОТ при повторном отключении трансформатора (автотрансформатора) в результате неуспешного ТАПВ выключателей стороны ВН и (или) СН.

4.4.12 Устройством ФОТ не должен формироваться сигнал ФОТ при неуспешном включении трансформатора (автотрансформатора).

4.4.13 В устройстве ФОТ должен(ны) быть предусмотрен(ы) ключ(и) переключения трансформатора (автотрансформатора) на работу через обходные выключатели.

4.4.14 Устройство ФОТ должно предусматривать возможность реализации своих функций с использованием внешних сигналов ФОВ, ФВВ от устройств АУВ с функциями ФОВ.

4.5 Требования к устройствам фиксации отключения двух трансформаторов

4.5.1 Устройство ФОДТ должно обеспечивать фиксацию:

- трехфазного отключения двух трансформаторов (автотрансформаторов);
- трехфазного отключения одного из двух трансформаторов (автотрансформаторов) при отключенном состоянии другого трансформатора (автотрансформатора);
- отключенного состояния двух трансформаторов (автотрансформаторов);
- включенного состояния одного из двух трансформаторов (автотрансформаторов).

4.5.2 В устройстве ФОДТ должны обеспечиваться формирование и выдача следующих сигналов:

- аварийного сигнала отключения двух трансформаторов (автотрансформаторов) заданной длительности без выдержки времени (сигнал ФОДТ1);
- аварийного сигнала отключения одного из трансформаторов (автотрансформаторов) при отключенном состоянии другого трансформатора (автотрансформатора) заданной длительности без выдержки времени (сигнал ФОДТ2);
- длительного сигнала отключенного состояния двух трансформаторов (автотрансформаторов) без выдержки времени (сигнал «Отключены 2т»);
- длительного сигнала включенного состояния одного из двух трансформаторов (автотрансформаторов) без выдержки времени (сигнал «Включен 1т»).

4.5.3 В устройстве ФОДТ аварийный сигнал ФОДТ1 должен формироваться при получении сигналов ФОТ от устройств ФОТ двух трансформаторов (автотрансформаторов) в интервале одновременности.

4.5.4 В устройстве ФОДТ аварийный сигнал ФОДТ2 должен формироваться при получении сигнала ФОТ от устройства ФОТ одного трансформатора (автотрансформатора) и сигнала ФРТ от устройства ФОТ другого трансформатора (автотрансформатора).

4.5.5 В устройстве ФОДТ сигнал «Отключены 2т» должен формироваться при получении сигналов ФРТ от устройств ФОТ двух трансформаторов (автотрансформаторов).

4.5.6 В устройстве ФОДТ сигнал состояния «Включен 1т» должен формироваться при получении сигнала ФВТ от устройства ФОТ одного из трансформаторов (автотрансформаторов).

4.6 Требования к устройствам фиксации отключения блока

4.6.1 Устройство ФОВ должно обеспечивать фиксацию:

- трехфазного отключения блока (генератора);
 - отключенного состояния блока (генератора);
 - включенного состояния блока (генератора).
- 4.6.2 В устройстве ФОВ фиксация трехфазного отключения блока должна обеспечиваться:
- при получении сигналов на трехфазное отключение или сигналов отключенного положения трех фаз всех выключателей стороны ВН блочного трансформатора или генераторного выключателя (для блока «генератор — трансформатор»);
 - получении сигналов на трехфазное отключение или сигналов отключенного положения всех выключателей сторон ВН и СН блочного АТ или генераторного выключателя (для блока «генератор — автотрансформатор»);
 - получении сигналов на отключение или сигналов отключенного положения генераторного выключателя (при неблочном подключении генератора);
 - воздействии на закрытие стопорных клапанов турбины от технологических защит или вручную.
- 4.6.3 В устройстве ФОВ фиксация включенного состояния блока должна обеспечиваться при получении сигналов включенного положения трех фаз:

- генераторного выключателя и одного из выключателей стороны ВН блочного трансформатора (для блока «генератор — трансформатор»);
- генераторного выключателя и одного из выключателей стороны ВН или СН блочного АТ (для блока «генератор — автотрансформатор»);
- генераторного выключателя (при неблочном подключении генератора).

4.6.4 В устройстве ФОВ должна быть реализована функция ФОВ, соответствующая требованиям 4.8.

4.6.5 В устройстве ФОВ должны обеспечиваться формирование и выдача следующих сигналов:

- аварийного сигнала отключения блока заданной длительности (сигнал ФОВ);
- длительного сигнала отключенного состояния блока (сигнал ФРБ);
- длительного сигнала включенного состояния блока (сигнал ФВБ).

4.6.6 В устройстве ФОВ аварийный сигнал ФОВ должен формироваться без выдержки времени при фиксации трехфазного отключения блока.

4.6.7 В устройстве ФОВ сигнал ФРБ должен формироваться с выдержкой времени после фиксации трехфазного отключения блока.

4.6.8 В устройстве ФОВ должен быть предусмотрен ключ ремонтного состояния блока.

4.6.9 В устройстве ФОВ должна быть предусмотрена возможность формирования сигнала ФВБ с выдержкой времени после фиксации включенного состояния блока (генератора) при отсутствии фиксации ключом ремонтного состояния блока и включенном положении разъединителей:

- блока со стороны ВН, а при отсутствии разъединителя блока — разъединителей выключателя(ей) ВН и генераторного блочного выключателя при его наличии (для блока «генератор — трансформатор»);
- блока со стороны СН и/или ВН блочного АТ, а при отсутствии разъединителей блока со стороны СН и/или ВН — разъединителей выключателя(ей) сторон СН и/или ВН блочного АТ, и разъединителей генераторного блочного выключателя при его наличии (для блока генератор — автотрансформатор»),
- выключателя генератора (при неблочном подключении генератора).

4.6.10 В устройстве ФОВ при фиксации ремонтного состояния блока ключом фиксации должно блокироваться формирование сигнала ФОВ и сигнала ФВБ, при этом фиксация отключенного состояния блока в схеме ФОВ и выдача сигнала ФРБ должны сохраняться независимо от состояния выключателей ВН, СН, генераторного выключателя.

4.6.11 В устройстве ФОВ должен быть предусмотрен ключ переключения блока на работу через обходной выключатель на стороне СН блочного АТ (для блока «генератор — автотрансформатор»).

4.6.12 Устройство ФОВ должно обеспечивать возможность реализации своих функций с использованием внешних сигналов ФОВ, ФВБ от устройств АУВ с функциями ФОВ.

4.7 Требования к устройствам фиксации отключения системы (секции) шин

4.7.1 Устройство ФОСШ должно обеспечивать фиксацию:

- трехфазного отключения и отключенного состояния системы (секции) шин;
- трехфазного включения и включенного состояния системы (секции) шин.

4.7.2 Устройство ФОСШ должно формировать выходной аварийный сигнал с учетом включенного (отключенного) состояния заданных выключателей присоединений системы (секции) шин.

4.7.3 В устройстве ФОСШ фиксация трехфазного отключения системы (секции) шин должна обеспечиваться при получении сигналов на трехфазное отключение или сигналов отключенного положения трех фаз заданных выключателей присоединений, подключенных к системе (секции) шин.

4.7.4 В устройстве ФОСШ фиксация трехфазного включения системы (секции) шин должна обеспечиваться при получении сигналов включенного положения трех фаз заданных выключателей присоединений, подключенных к системе (секции) шин.

4.7.5 В устройстве ФОСШ должна быть предусмотрена возможность ручного или автоматического контроля отключения и отключенного состояния другой системы (других секций) шин.

4.7.6 В устройстве ФОСШ должна обеспечиваться возможность формирования и выдачи следующих сигналов:

- кратковременного аварийного сигнала отключения системы (секции) шин без выдержки времени (сигнала ФОСШ1);
- кратковременного аварийного сигнала отключения своей и другой систем (секций) шин (сигнал ФОДСШ1) в интервале одновременности без выдержки времени;

- кратковременного аварийного сигнала отключения своей (последней) системы (секции) шин при отключенном состоянии другой систем (секций) шин (сигнал ФОДСШ2) без выдержки времени;

- длительного сигнала отключенного состояния системы (секции) шин с выдержкой времени (сигнал ФОСШ2);

- кратковременного и длительного сигналов включения и включенного состояния системы (секции) шин в работу (сигнал ФВСШ) с выдержкой времени.

4.7.7 Устройство ФОСШ должно обеспечивать реализацию своих функций с использованием внешних сигналов ФОВ, ФВВ от устройств фиксации с функцией ФОВ.

4.8 Требования к устройствам фиксации в части реализации функции фиксации отключения выключателя

4.8.1 Устройства ФОЛ, ФОТ, ФОВ, АУВ с функцией ФОВ (устройство фиксации с функцией ФОВ) должны обеспечивать фиксацию:

- трехфазного отключения выключателя;
- отключенного состояния выключателя;
- трехфазного включения выключателя;
- включенного состояния выключателя.

4.8.2 В устройстве фиксации с функцией ФОВ фиксация отключения выключателя должна обеспечиваться при получении сигналов на отключение трех фаз выключателя или сигналов отключенного положения трех фаз выключателя.

4.8.3 В устройстве фиксации с функцией ФОВ фиксация включения выключателя должна обеспечиваться при получении сигналов включенного положения трех фаз выключателя.

4.8.4 Устройство фиксации с функцией ФОВ должно обеспечивать формирование и выдачу следующих сигналов:

- кратковременного и длительного сигналов отключения выключателя (сигнал ФОВ);
- кратковременного и длительного сигналов включения выключателя (сигнал ФВВ).

4.8.5 В устройстве фиксации с функцией ФОВ должен быть предусмотрен ключ фиксации ремонтного состояния выключателя.

4.8.6 В устройстве фиксации с функцией ФОВ сигнал ФОВ должен формироваться без выдержки времени при фиксации отключения выключателя.

4.8.7 В устройстве фиксации с функцией ФОВ должна быть обеспечена возможность учета состояния разъединителей выключателя.

4.8.8 В устройстве фиксации с функцией ФОВ сигнал ФОВ должен сохраняться независимо от состояния выключателя, если выключатель выведен из схемы отключением разъединителей и (или) ключом фиксации зафиксировано ремонтное состояние выключателя.

4.8.9 В устройстве фиксации с функцией ФОВ должна быть обеспечена возможность формирования сигнала ФВВ без выдержки времени при одновременном выполнении следующих условий:

- зафиксировано включение выключателя;
- не зафиксировано ключом фиксации ремонтное состояние выключателя и/или зафиксировано включенное положение разъединителей выключателя.

4.8.10 В устройстве фиксации с функцией ФОВ должен формироваться и сохраняться сигнал ФОВ, если получены сигналы на отключение трех фаз, а сигналов отключенного положения нет (контакты выключателя не переключились).

4.8.11 В устройстве фиксации с функцией ФОВ должен быть предусмотрен контроль соответствия выходного сигнала о состоянии выключателя (ФВВ/ФОВ) фактическому состоянию выключателя и сигнализация при несоответствии.

5 Требования к испытаниям устройств фиксации

5.1 Для проверки выполнения требований к устройствам фиксации, установленных настоящим стандартом, следует проводить испытания.

Результаты испытаний распространяются на конкретный вид устройства фиксации (в соответствии с 4.1.2), тип (марку) и конкретную версию алгоритма функционирования устройства фиксации, непосредственно прошедшую проверку выполнения указанных требований.

В случае изменения алгоритма функционирования устройства фиксации, прошедшего проверку, необходимо проводить повторные испытания.

5.2 Испытания устройств фиксации следует проводить в соответствии с методикой проведения испытаний устройств фиксации согласно приложению А, с использованием ПТ ИК РЗА.

5.3 Для проведения испытаний устройств фиксации организация (испытательная лаборатория, испытательный центр), проводящая испытания (далее — организация, осуществляющая испытания), должна быть оснащена соответствующей производственно-технической базой (техническими средствами), необходимой для проведения испытаний, включая математическую модель энергосистемы, созданную с применением ПТ ИК РЗА в составе тестовой схемы с характеристиками, требуемыми для проведения испытаний устройств фиксации в соответствии с приложением А.

5.4 Испытания следует проводить по программе, разработанной в соответствии с приложением А и согласованной с субъектом оперативно-диспетчерского управления в электроэнергетике.

Программа испытаний должна учитывать вид устройства фиксации (согласно 4.1.2).

5.5 Для проведения испытаний собственником или иным законным владельцем объекта электроэнергетики, на котором планируется к установке (установлено) устройство фиксации, или иным лицом, заинтересованным в их проведении (далее — владелец устройства), должны быть предоставлены следующие документы и информация:

- руководство (инструкция) по эксплуатации устройства фиксации, включающее техническое описание с обязательным указанием вида, типа, функционально-логические схемы, а также инструкция по монтажу, настройке и вводу в эксплуатацию устройства фиксации;
- номер версии алгоритма функционирования устройства фиксации, применяемого в испытуемом устройстве фиксации, и краткое описание алгоритма функционирования устройства фиксации;
- параметры настройки устройства фиксации для проведения испытаний, а также обоснование их выбора.

5.6 Для проведения испытаний владелец устройства передает организации, осуществляющей испытания, два устройства фиксации (при испытании устройства ФОВ, ФОСШ или устройства АУВ с функцией ФОВ допускается передавать лицу, осуществляющему испытания одно устройство) и согласовывает схемы их подключения к ПТ ИК РЗА, параметры настройки устройства фиксации и параметры ПТ ИК РЗА.

5.7 Организация, осуществляющая испытания, проводит их в соответствии с этапами подготовки и проведения испытаний устройств фиксации согласно А.2.

5.8 Результаты испытаний оформляют протоколом. Протокол испытаний должен быть подписан всеми участниками испытаний.

5.9 Протокол испытаний должен содержать следующую информацию:

- наименование и адрес владельца устройства;
- наименование и адрес организации, проводившей испытания;
- номер и дату протокола испытаний, нумерацию каждой страницы протокола, а также общее количество страниц;
- дату (период) проведения испытаний;
- место проведения испытаний;
- перечень лиц, принявших участие в испытаниях;
- ссылку на настоящий стандарт, на соответствие которому проведены испытания;
- программу испытаний;
- описание испытываемого устройства фиксации (вид, тип, номинальные параметры, область применения, структурная схема алгоритма функционирования и ее описание с учетом внесенных при проведении испытаний изменений);
- описание тестовой схемы;
- параметры ПТ ИК РЗА (тип, модель, заводской номер, дата последней поверки);
- результаты проведенных испытаний, содержащие материалы (осциллограммы, показания регистрирующих приборов и т. п.), иллюстрирующие работу испытываемого устройства фиксации в каждом из проведенных опытов;
- оценку правильности функционирования устройства фиксации в каждом из проведенных опытов и выводы о соответствии или несоответствии проверяемых параметров, характеристик устройства фиксации настоящему стандарту, в том числе отдельно по каждому проверяемому параметру, характеристике.

5.10 Устройство фиксации считают прошедшим испытания, если по результатам оценки правильности функционирования устройства фиксации в каждом из проведенных опытов сделан вывод о соответствии всех проверяемых параметров, характеристик устройства фиксации требованиям настоящего стандарта.

5.11 Информация о результатах испытаний с указанием наименования, вида устройства фиксации, его типа (марки), номера версии алгоритма функционирования устройства фиксации, в отношении которой проводились испытания, и приложением копии протокола испытаний должна быть направлена владельцем устройства (уполномоченным им лицом) субъекту оперативно-диспетчерского управления в электроэнергетике.

**Приложение А
(обязательное)**

Методика проведения испытаний устройств фиксации

А.1 Область применения

Настоящую методику следует применять при проведении испытаний устройств фиксации для проверки на соответствие требованиям настоящего стандарта.

А.2 Этапы подготовки и проведения испытаний устройств фиксации

А.2.1 Испытания устройств фиксации (ФОЛ, ФОТ, ФОДЛ, ФОДТ, ФОБ, ФОСШ, устройства АУВ с функцией ФОВ) проводят с использованием ПТ ИК РЗА.

Настройку ПТ ИК РЗА осуществляют в соответствии с инструкцией завода-изготовителя ПТ ИК РЗА. Настройка должна позволять провести опыты, приведенные в настоящей методике. Минимальные требования к ПТ ИК РЗА приведены в А.3.

А.2.2 Испытания должны содержать следующие этапы:

- подготовка и настройка ПТ ИК РЗА;
- сборка схемы испытаний;
- подключение к ПТ ИК РЗА устройства фиксации;
- установка в устройстве фиксации рекомендуемых заводом-изготовителем параметров настройки устройства фиксации для тестовой схемы;
- проведение испытаний;
- анализ результатов испытаний;
- оформление протокола испытаний и заключения.

А.3 Требования к ПТ ИК РЗА для проведения испытаний

А.3.1 В ПТ ИК РЗА должны быть предусмотрены:

- генератор дискретных сигналов отключения и включения не менее четырех высоковольтных выключателей с пофазными приводами включения и отключения и их разъединителей с пофазными приводами:
- KBS A — сигнал «Отключить фазу А выключателя»,
- KBS B — сигнал «Отключить фазу В выключателя»,
- KBS C — сигнал «Отключить фазу С выключателя»,
- KQC A — сигнал «Фаза А выключателя включена»,
- KQC B — сигнал «Фаза В выключателя включена»,
- KQC C — сигнал «Фаза С выключателя включена»,
- KQT A — сигнал «Фаза А выключателя отключена»,
- KQT B — сигнал «Фаза В выключателя отключена»,
- KQT C — сигнал «Фаза С выключателя отключена»,
- QSl — сигнал трехфазного отключения линейного разъединителя выключателя,
- QSш — сигнал трехфазного отключения шинного разъединителя выключателя,
- QSобх — сигнал трехфазного отключения обходного разъединителя линии,
- SQA H3 — сигнал отключения фазы А (фА) разъединителя линии (трансформатора),
- SQA HP — сигнал включения фазы А (фА) разъединителя линии (трансформатора),
- SQB H3 — сигнал отключения фазы В (фВ) разъединителя линии (трансформатора),
- SQB HP — сигнал включения фазы В (фВ) разъединителя линии (трансформатора),
- SQC H3 — сигнал отключения фазы С (фС) разъединителя линии (трансформатора),
- SQC HP — сигнал включения фазы С (фС) разъединителя линии (трансформатора),
- BK ф А — сигнал включения блок-контакта выключателя ф А,
- BK ф В — сигнал включения блок-контакта выключателя ф В,
- BK ф С — сигнал включения блок-контакта выключателя ф С,
- SQ — сигнал трехфазного отключения разъединителя линии (трансформатора);
- генератор дискретных сигналов устройств АУВ с функцией ФОВ не менее четырех выключателей (ФОВ, ФВВ):
- генератор дискретных сигналов РЗА (успешного и неуспешного АПВ, ТАПВ, ОАПВ);
- генератор дискретных сигналов УПАСК (не менее четырех) об отключении (включении) противоположной стороны ЛЭП;
- генераторы дискретных сигналов отключения и включения не менее двух разъединителей ЛЭП с пофазными приводами и не менее четырех разъединителей выключателей с трехфазными приводами;
- иные сигналы, имитирующие положения и изменения состояния коммутационных аппаратов;

- источник постоянного напряжения 220 В (оперативный ток);
- не менее двух трехфазных цепей постоянного тока ЭМО и ЭМВ привода выключателя на ток от 0,3 до 5 А;
- токовые промежуточные реле или реле фиксации, имитирующие ЭМО и ЭМВ;
- сигнальные лампы, амперметры, вольтметры, реостаты и т. п.

А.3.2 В ПТ ИК РЗА должно быть также предусмотрено:

- а) при проверке устройства ФОЛ:
 - дискретных выходов — не менее 62;
 - дискретных входов — не менее 32;
- б) при проверке устройства ФОДЛ:
 - дискретных выходов — не менее 62;
 - дискретных входов — не менее 40;
- в) при проверке устройства ФОТ:
 - дискретных выходов — не менее 41;
 - дискретных входов — не менее 13;
- г) при проверке устройства ФОДТ:
 - дискретных выходов — не менее 82;
 - дискретных входов — не менее 30;
- д) при проверке устройств ФОСШ:
 - дискретных выходов — не менее 30;
 - дискретных входов — не менее 12;
- е) при проверке устройства ФОБ:
 - дискретных выходов — не менее 34;
 - дискретных входов — не менее 10;
- ж) при проверке устройства АУВ с функцией ФОВ:
 - дискретных выходов — не менее 10;
 - дискретных входов — не менее 6;
 - аналоговых входов (выходов) постоянного тока — не менее 6.

А.3.3 ПТ ИК РЗА должен позволять:

- воспроизводить входные сигналы устройств фиксации в соответствии с параметрами выключателей, РЗА, УПАСК, приведенных в таблицах А.1—А.4;
- моделировать циклы успешных и неуспешных АПВ, ТАПВ, ОАПВ;
- воспроизводить дискретные сигналы с точностью задания времени не менее 0,001 с;
- регистрировать срабатывание устройств фиксации при помощи системы цифрового осциллографирования с периодом опроса входных сигналов с частотой не менее 0,001 с (их просмотр и дальнейшую обработку выполняю- ют с помощью персонального компьютера).

А.3.4 Должна быть предусмотрена возможность управления ПТ ИК РЗА посредством АРМ при помощи специального программного обеспечения.

А.4 Поясняющие схемы электрической сети, схема испытаний и параметры настройки ПТ ИК РЗА для испытаний устройств фиксации

А.4.1 Общие положения

Схема испытаний должна быть собрана в соответствии со схемами, приведенными в А.4.3 и поясняющими схемами электрической сети, приведенными в А.4.2.

А.4.2 Поясняющие схемы электрической сети

А.4.2.1 Однофазные поясняющие схемы модели электрической сети для проверки устройств ФОЛ, ФОДЛ (тестовые схемы) приведены на рисунках А.1, А.2, А.3. Схемы включают в себя две условные ВЛ (со своими разъединителями с каждой стороны), подключенные к шинам подстанции ПС1 и шинам подстанции ПС2 через два выключателя с каждой стороны со своими линейными и шинными разъединителями (см. рисунки А.1, А.2) или подключенные к двойной системе шин (СШ) с обходной системой шин (ОСШ) на ПС1 через основной или обходной выключатель (см. рисунок А.3).

В моделях электрической сети выключатели и разъединители выключателей, а также разъединители ЛЭП трехфазные с трехфазными приводами. Выключатели и разъединители моделируются ПТ ИК РЗА своими дискретными сигналами отключения и включения. Включение (отключение) ЛЭП моделируется ПТ ИК РЗА дискретными сигналами коммутационных аппаратов (выключателей и разъединителей) и действием РЗ и АПВ с параметрами, представленными в таблицах А.1, А.2.

При проверке устройства ФОЛ два экземпляра испытуемого устройства 1ФОЛ и 3ФОЛ (выделены полужирным шрифтом) подключены к сигналам включения (отключения) выключателей и разъединителей ВЛ1 в соответствии с рисунками А.1, А.3. Устройства 1ФОЛ и 3ФОЛ обмениваются сигналами по каналам УПАСК1 и УПАСК2 с параметрами сигналов, приведенными в таблице А.2.

При проверке устройства ФОДЛ два экземпляра испытуемого устройства ПА (1ФОЛ, 1ФОДЛ и 2ФОЛ, 2ФОДЛ) с функциями ФОЛ и ФОДЛ, совмещенными аппаратно в каждом устройстве, подключают к сигналам включения

(отключения) выключателей и разъединителей ВЛ1 и ВЛ2 со стороны ПС1 и взаимодействуют между собой по электрическому кабелю с помощью дискретных сигналов (см. рисунок А.2).

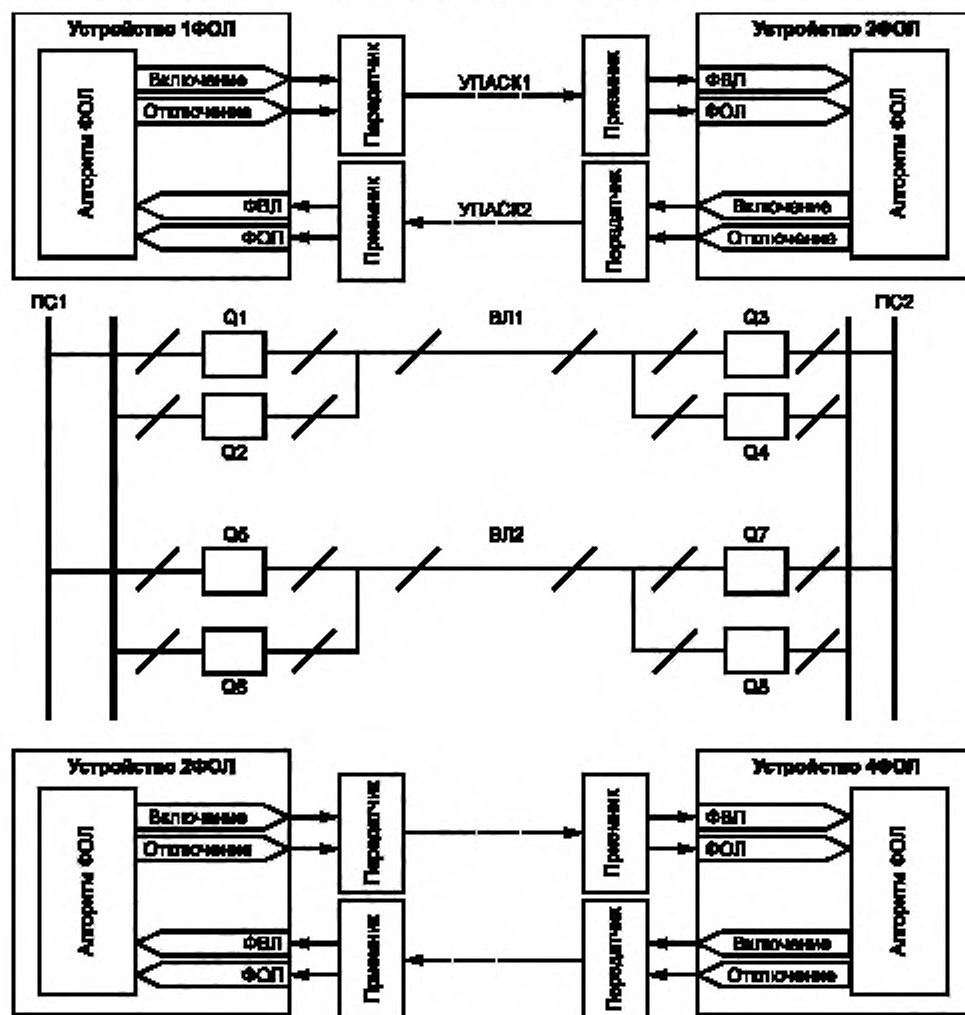


Рисунок А.1 — Тестовая схема 1 для проверки устройства ФОУ на ЛЭП с двумя выключателями

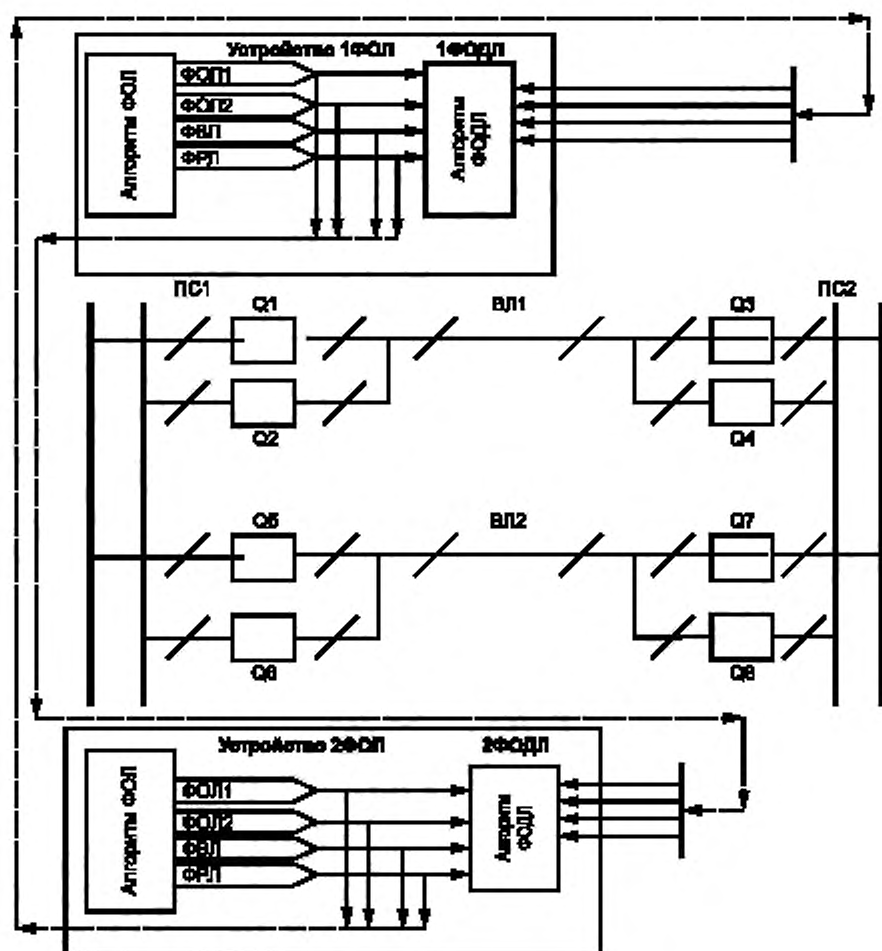


Рисунок А.2 — Тестовая схема 2 для проверки устройства ФОДЛ

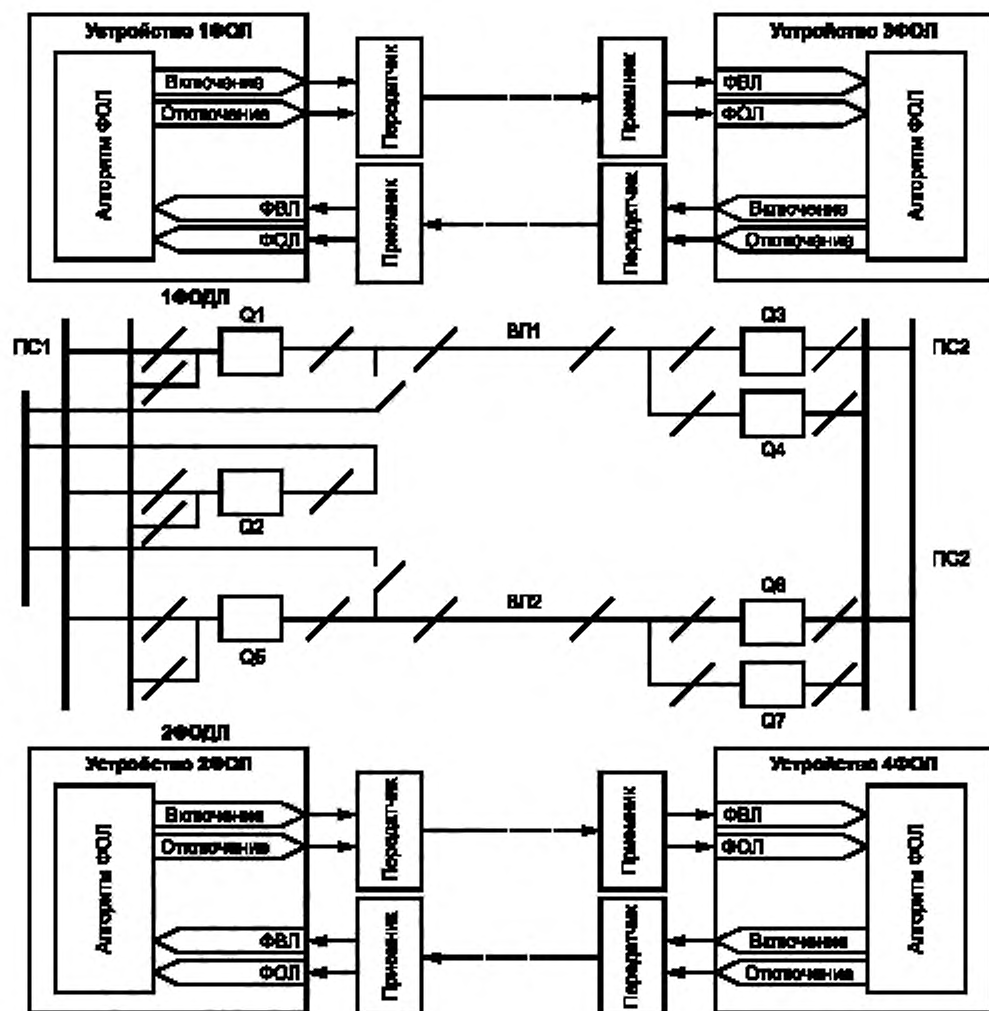


Рисунок А.3 — Тестовая схема 3 для проверки устройства ФОЛ на ЛЭП с одним основным (Q1 на ВЛ1, Q5 на ВЛ2) и обходным выключателем (Q2)

А.4.2.2 Тестовая схема для проверки ФОТ, ФОДТ приведена на рисунке А.4 и содержит два АТ со своими разъединителями ВН, подключенные к шинам ВН через два выключателя со своими разъединителями и подключенные к двойной СШ с ОСШ СН через выключатель присоединения со своими разъединителями или обходной выключатель со своими разъединителями через ОСШ к первой системе шин (СШ1) или второй системе шин (СШ2).

Выключатели и разъединители выключателей, и разъединитель первого автотрансформатора (АТ1) и второго автотрансформатора (АТ2) со стороны ВН — трехфазные с пофазными приводами. Выключатели и разъединители со стороны СН — трехфазные с трехфазными приводами. Выключатели и разъединители моделируются ПТ ИК РЗА своими дискретными сигналами отключения и включения. Включение (отключение) АТ моделируется дискретными сигналами коммутационных аппаратов (выключателей и разъединителей), сигналами РЗ и АПВ с параметрами, приведенными в таблицах А.1 и А.3.

При проверке устройства ФОДТ два экземпляра испытуемого устройства ПА (1ФОТ, 1ФОДТ и 2ФОТ, 2ФОДТ) с функциями ФОТ и ФОДТ, совмещенными аппаратно в каждом устройстве, подключают к сигналам включения (отключения) выключателей и разъединителей АТ1 и АТ2 (см. рисунок А.4).

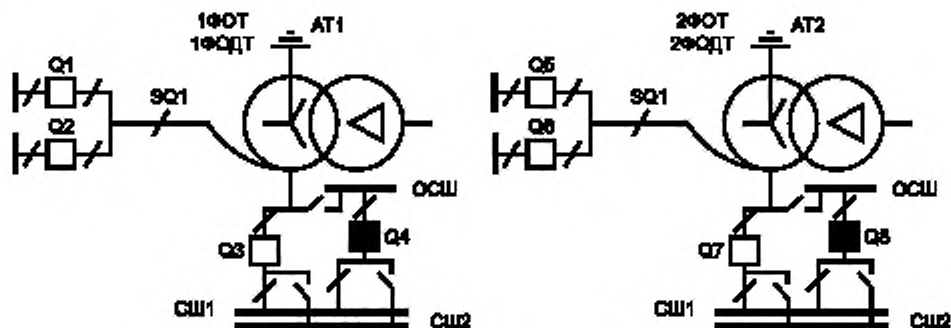


Рисунок А.4 — Тестовая схема 4 для проверки устройств ФОТ, ФОДТ

А.4.2.3 Тестовая схема (см. рисунок А.5) для проверки ФОБ включает блочный трансформатор (Т), подключенный к шинам ВН через два выключателя со своими разъединителями и разъединитель блока, один генератор, подключенный к обмотке НН блочного Т через выключатель со своими разъединителями.

В тестовой модели выключатели, разъединители выключателей и разъединитель Т со стороны ВН — трехфазные с пофазными приводами. Выключатель и разъединители со стороны генераторного напряжения — трехфазные с трехфазными приводами. Выключатели и разъединители моделируются своими дискретными сигналами отключения и включения. Включение (отключение) блока моделируется дискретными сигналами коммутационных аппаратов (выключателей и разъединителей) и сигналами РЗ с параметрами, приведенными в таблицах А.1, А.4.

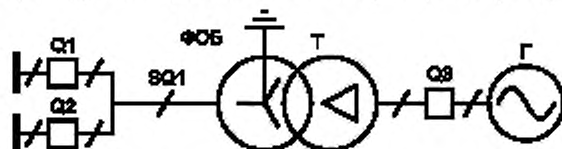


Рисунок А.5 — Тестовая схема 5 для проверки устройств ФОБ

А.4.2.4 Тестовая схема 6 (см. рисунок А.6) для проверки ФОСШ включает два СШ, четыре ЛЭП и два АТ, подключенных к шинам через два выключателя В1—В12. Выключатели моделируются своими дискретными сигналами ФОВ, ФВВ. Состояние СШ1 и СШ2 (включено/отключено) моделируется дискретными сигналами заданных выключателей.

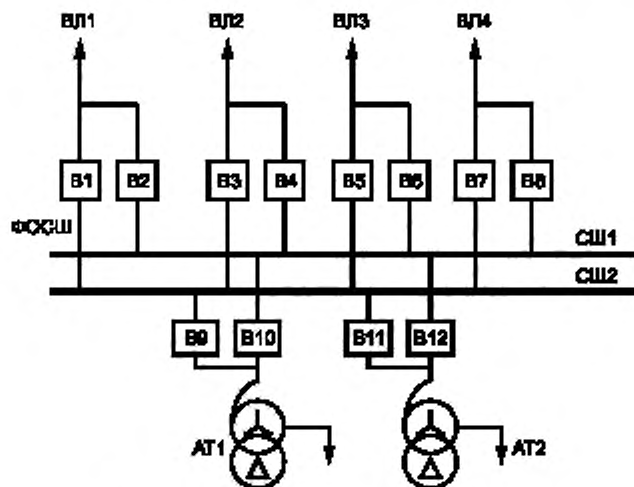


Рисунок А.6 — Тестовая схема 6 для проверки устройств ФОСШ

А.4.2.5 Тестовая схема 7 (см. рисунок А.7) для проверки устройства АВВ с функцией ФОВ включает выключатель Q1 с трехфазными приводами включения и отключения, шинный (QSш) и линейный (QSlп) разъединители выключателя с трехфазными приводами. Выключатель моделируется своими дискретными сигналами нормально замкнутых (НЗ), нормально разомкнутых (НР) БК ф А, ф В, ф С. ЭМО и ЭМВ трех фаз привода выключателя моделируется шестью реле постоянного тока (три — для ЭМО и три — для ЭМВ).

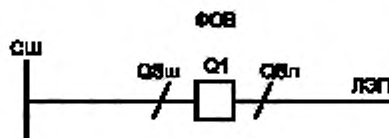


Рисунок А.7 — Тестовая схема 7 для проверки устройств АВВ с функцией ФОВ

А.4.2.6 Параметры выключателей, РЗ, АПВ и УПАКС для настройки ПТ ИК РЗА приведены в таблицах А.1—А.4.

Таблица А.1 — Параметры сигналов выключателей

Обозначение выключателя	Задержка срабатывания, с	Длительность, с
Рисунки А.1—А.3		
Q1-Q8 KBS (A, B, C) KQT (A, B, C) KQC (A, B, C)	0 0,06 (после выдачи KBS) 0,1	0,1 Длительный Длительный
Рисунок А.4		
Q1-Q2 и Q5-Q6 KBS (A, B, C) KQT (A, B, C) KQC (A, B, C)	0 0,06 (после выдачи KBS) 0,1	0,1 Длительный Длительный
Q3-Q4, Q7-Q8 KBS (A, B, C) KQT (A, B, C) KQC (A, B, C)	0 0,08 (после выдачи KBS) 0,12	0,1 Длительный Длительный
Рисунок А.5		
Q1-Q2 KBS (A, B, C) KQT (A, B, C) KQC (A, B, C)	0 0,06 (после выдачи KBS) 0,1	0,1 Длительный Длительный
Q3 KBS KQT KQC	0 0,1 (после выдачи KBS) 0,2	0,1 Длительный Длительный
Рисунок А.7		
Q1 KBS (A, B, C) KQT (A, B, C) KQC (A, B, C)	0 0,06 (после выдачи KBS) 0,1	0,1 Длительный Длительный

Таблица А.2 — Параметры РЗ, АПВ и УПАСК в тестовых схемах 1—3 (рисунки А.1—А.3)

Обозначение	Время срабатывания РЗ/длительность, с	Пауза ОАПВ	Пауза ТАПВ	Время передачи команд УПАСК 1	Время передачи команд УПАСК 2	Время задержки на возврат команды приемником УПАСК, с
ПС1	0,02/0,1	0,5	1	0,025		0,1
ПС2	0,02/0,1	1	2		0,025	0,1

Таблица А.3 — Параметры РЗ в тестовой схеме 4 (рисунок А.4)

Обозначение	Время срабатывания РЗ/длительность, с
ВН	0,02/0,1
СН	0,02/0,1

Таблица А.4 — Параметры РЗ в тестовой схеме 5 (рисунок А.5)

Обозначение	Время срабатывания РЗ/длительность, с
Блок и генератор	0,02/0,1

А.4.3 Схема испытаний

А.4.3.1 Для испытаний устройство фиксации должно быть подключено к ПТ ИК РЗА по разработанной организацией, проводящей испытания, схеме испытаний.

Пример функциональной схемы испытаний устройств ФОЛ, ФОТ, ФОБ приведен на рисунке А.8.

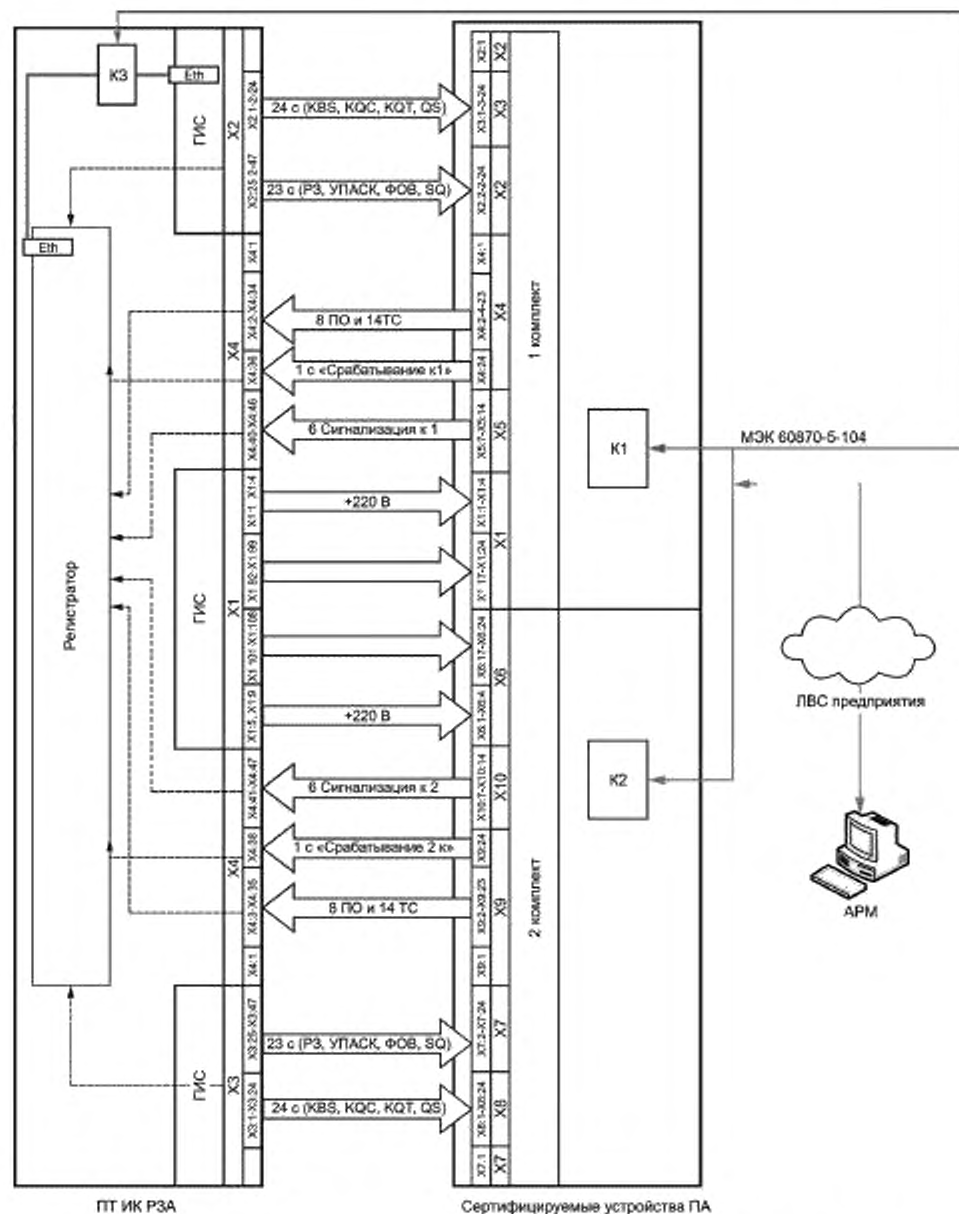


Рисунок А.8 — Пример функциональной схемы испытания устройств ФОЛ, ФОТ, ФОБ

А.4.3.2 Схема испытаний включает в себя:

а) испытуемые устройства ПА (два комплекта);

б) ПТ ИК РЗА в составе:

- генератор входных (испытательных) сигналов (ГИС),
- регистратор (должен позволять регистрировать срабатывание устройств фиксации при помощи системы цифрового осциллографирования с периодом опроса входных сигналов с частотой не менее 0,001 с (их просмотр и дальнейшую обработку выполняют с помощью персонального компьютера),
- АРМ.

А.4.3.3 ГИС представляет собой программируемый контроллер, позволяющий имитировать дискретные сигналы устройств управления выключателями, сигнальных контактов разъединителей, РЗ, УПАСК, устройств ФОВ напряжением 220 В, а также сигналы для аналоговых входов. Управление ГИС должно осуществляться по специальной программе с удаленного АРМ.

А.4.3.4 ГИС и регистратор смонтированы в отдельном шкафу. Внутри данного шкафа также расположен коммутатор К3, который подключен кабелем Ethernet (витая пара) к коммутатору К1 первого комплекта (1к) ПА и коммутатору К2 второго комплекта (2к) ПА, для обмена данными в протоколе ГОСТ Р МЭК-60870-5-104. Перечень данных, выдаваемых в АРМ первыми и вторыми комплектами ПА, в общем случае должен включать:

- состояния дискретных входов устройства;
- значения входных, выходных сигналов и временных переменных алгоритмов ПА;
- данные о неисправностях.

А.4.3.5 Посредством ГИС (независимо в первый или во второй комплект ПА) выдаются дискретные сигналы устройств управления выключателями или устройств ФОВ, сигнальные контакты разъединителей, РЗА, УПАСК, которые параллельно заводятся в регистратор. Перечень данных сигналов приведен в таблице А.5.

А.4.3.6 Посредством ГИС в комплекты ПА выдаются аналоговые сигналы без контроля регистратором, перечень сигналов приведен в таблице А.6.

А.4.3.7 Из первого и второго комплектов ПА на входы регистратора подаются сигналы о выдаче аварийных сигналов отключения, сигналов состояния ЛЭП, АТ или блока и срабатывании сигнализации первого и второго комплектов ПА. Выходы первого и второго комплектов заводятся на отдельные входы регистратора. Перечень выходов приведен в таблице А.7. Перечень сигнализации приведен в таблице А.8. Регистратор настраивается для запуска записи осциллограммы как при получении любого входного сигнала, так и при получении любого выходного сигнала комплектами ПА.

Наименования и номера клемм ГИС и устройств ПА могут быть другими (в зависимости от завода-изготовителя ПТ ИК РЗА и устройства ПА).

Таблица А.5 — Перечень сигналов, выдаваемых в комплекты ПА для проверки ФОЛ, ФОТ, ФОВ

№ сигнала	Клемма в ГИС		Клемма в комплектах ПА		Наименование сигнала
	1к	2к	1к	2к	
1*	X2:1	X3:1	X3:1	X8:1	KBS A — отключить ф А Q1 (Q3) ВЛ1 на ПС1 (ПС2)
2	X2:2	X3:2	X3:2	X8:2	KBS B — отключить ф В Q1(Q3) ВЛ1 на ПС1 (ПС2)
3	X2:3	X3:3	X3:3	X8:3	KBS C — отключить ф С Q1 (Q3) ВЛ1 на ПС1 (ПС2)
4	X2:4	X3:4	X3:4	X8:4	KQT A — отключена ф А Q1 (Q3) ВЛ1 на ПС1 (ПС2)
5	X2:5	X3:5	X3:5	X8:5	KQT B — отключена ф В Q1 (Q3) ВЛ1 на ПС1 (ПС2)
6	X2:6	X3:6	X3:6	X8:6	KQT C — отключена ф С Q1 (Q3) ВЛ1 на ПС1 (ПС2)
7	X2:7	X3:7	X3:7	X8:7	KQC A — включена ф А Q1 (Q3) ВЛ1 на ПС1 (ПС2)
8	X2:8	X3:8	X3:8	X8:8	KQC B — включена ф В Q1 (Q3) ВЛ1 на ПС1 (ПС2)
9	X2:9	X3:9	X3:9	X8:9	KQC C — включена ф С Q1 (Q3) ВЛ1 на ПС1 (ПС2)
10	X2:10	X3:10	X3:10	X8:10	KBS A — отключить ф А Q2 (Q4) ВЛ1 на ПС1 (ПС2)
11	X2:11	X3:11	X3:11	X8:11	KBS B — отключить ф В Q2 (Q4) ВЛ1 на ПС1 (ПС2)
12	X2:12	X3:12	X3:12	X8:12	KBS C — отключить ф С Q2 (Q4) ВЛ1 на ПС1 (ПС2)
13	X2:13	X3:13	X3:13	X8:13	KQT A — отключена ф А Q2 (Q4) ВЛ1 на ПС1 (ПС2)
14	X2:14	X3:14	X3:14	X8:14	KQT B — отключена ф В Q2 (Q4) ВЛ1 на ПС1 (ПС2)
15	X2:15	X3:15	X3:15	X8:15	KQT C — отключена ф С Q2 (Q4) ВЛ1 на ПС1 (ПС2)
16	X2:16	X3:16	X3:16	X8:16	KQC A — включена ф А Q2 (Q4) ВЛ1 на ПС1 (ПС2)
17	X2:17	X3:17	X3:17	X8:17	KQC B — включена ф В Q2 (Q4) ВЛ1 на ПС1 (ПС2)
18	X2:18	X3:18	X3:18	X8:18	KQC C — включена ф С Q2 (Q4) ВЛ1 на ПС1 (ПС2)
19**	X2:19	X3:19	X3:19	X8:19	SQA HP — включена фА разъединителя ВЛ1 ПС1 (ПС2)

Окончание таблицы А.5

№ сигнала	Клемма в ГИС		Клемма в комплектах ПА		Наименование сигнала
	1к	2к	1к	2к	
20	X2:20	X3:20	X3:20	X8:20	SQA H3 — отключена фА разъединителя ВЛ1ПС1 (ПС2)
21	X2:21	X3:21	X3:21	X8:21	SQB HP — включена фВ разъединителя ВЛ1 ПС1 (ПС2)
22	X2:22	X3:22	X3:22	X8:22	SQB H3 — отключена фВ разъединителя ВЛ1ПС1 (ПС2)
23	X2:23	X3:23	X3:23	X8:23	SQC HP — включена фС разъединителя ВЛ1 ПС1 (ПС2)
24	X2:24	X3:24	X3:24	X8:24	SQC H3 — отключена фС разъединителя ВЛ1ПС1 (ПС2)
25***	X2:25	X3:25	X2:2	X7:2	KBS — отключить Q3 (Q7) АТ
26	X2:26	X3:26	X2:3	X7:3	KQT — отключен Q3 (Q7) АТ
27	X2:27	X3:27	X2:4	X7:4	KQC — включен Q3 (Q7) АТ
28	X2:28	X3:28	X2:5	X7:5	KBS — отключить Q4 (Q8) АТ
29	X2:29	X3:29	X2:6	X7:6	KQT — отключен Q4 (Q8) АТ
30	X2:30	X3:30	X2:7	X7:7	KQC — включен Q4 (Q8) АТ
31	X2:31	X3:31	X2:8	X7:8	QS1ш — отключен разъединитель шинный Q1 (Q3) ВЛ1
32	X2:32	X3:32	X2:9	X7:9	QS1л — отключен разъединитель линейный Q1 (Q3) ВЛ1
33	X2:33	X3:33	X2:10	X7:10	QS2ш — отключен разъединитель шинный Q2 (Q4) ВЛ1
34	X2:34	X3:34	X2:11	X7:11	QS2л — отключен разъединитель линейный Q2 (Q4) ВЛ1
35	X2:35	X3:35	X2:12	X7:12	QS3ш1 — отключен разъединитель шинный 1СШ СН Q3 (Q7) АТ1 (АТ2)
36	X2:36	X3:36	X2:13	X7:13	QS3ш2 — отключен разъединитель шинный 2СШ СН Q3 (Q7) АТ1 (АТ2)
37	X2:37	X3:37	X2:14	X7:14	QS3л — отключен разъединитель линейный СН Q3 (Q7) АТ1 (АТ2)
38	X2:38	X3:38	X2:15	X7:15	QS3обх — отключен разъединитель обходного Q3 (Q7) АТ1 (АТ2)
39	X2:39	X3:39	X2:16	X7:16	QS4ш1 — отключен разъединитель шинный 1СШ СН Q4 (Q8) АТ1 (АТ2)
40	X2:40	X3:40	X2:17	X7:17	QS4ш2 — отключен разъединитель шинный 2СШ СН Q4 (Q8) АТ1(АТ2)
41	X2:41	X3:41	X2:18	X7:18	QS4л — отключен разъединитель линейный СН Q4 (Q8) АТ1 (АТ2)
42	X2:42	X3:42	X2:19	X7:19	Сигнал Р3 на трехфазное отключение ВЛ1 на ПС1 (ПС2) или АТ1 (АТ2) или блока
43	X2:43	X3:43	X2:20	X7:20	Сигнал Р3 на отключение 1ф ВЛ1 на ПС1 (ПС2)
44	X2:44	X3:44	X2:21	X7:21	Ключ фиксации ремонта ВЛ1 на ПС1 (ПС2), или АТ1 (АТ2), или блока
45	X2:45	X3:45	X2:22	X7:22	Ключ ввода в работу ФОЛ на ПС1 (ПС2), или ФОТ АТ1 (АТ2), или блока
46	X2:46	X3:46	X2:23	X7:23	Сигнал УПАСК об отключении ВЛ1 на ПС2 (ПС1)
47	X2:47	X3:47	X2:24	X7:24	Сигнал УПАСК «Включение» ВЛ1 на ПС2 (ПС1)

* При проверке устройств ФОЛ принято, что первый комплект установлен на ПС1 ВЛ1, а второй комплект — на ПС2 ВЛ1, что соответствует устройствам 1ФОЛ и 3ФОЛ на рисунке А.1. Сигналы 1—18 при проверке устройств ФОТ соответствуют выключателям Q1 (Q5), Q2 (Q6) рисунка А.4, а при проверке ФОб — выключателям Q1 и Q2 на рисунке А.5.

** Сигналы 19—24 при проверке ФОТ соответствуют разъединителям SQ1 АТ1 (АТ2) на рисунке А.4, а при проверке ФОб — разъединителю SQ1 на рисунке А.5.

*** Сигналы 25—27 при проверке ФОб соответствуют выключателю Q3 на рисунке А.5.

Таблица А.6 — Перечень аналоговых сигналов, выдаваемых из ГИС в комплекты ПА

№ сигнала	Клемма в ГИС		Клемма в комплектах ПА		Наименование сигнала
	1 к	2 к	1 к	2 к	
1	X1:1-X1:4		X1:1-X1:4		= 220 В напряжение оперативного питания
2		X1:5-X1:8		X6:1-X6:4	= 220 В напряжение оперативного питания

Таблица А.7 — Перечень аварийных сигналов отключения и сигналов состояния, выдаваемых из комплектов ПА в регистратор

№ сигнала	Клемма в регистраторе	Клемма в комплектах ПА		Наименование сигнала
		1 к	2 к	
1	X4:2(X4:1)	X4:2	X9:2	ФОЛ1 ПС1(ПС2)
2	X4:4(X4:3)	X4:3	X9:3	ФОЛ2 ПС1(ПС2)
3	X4:6(X4:5)	X4:4	X9:4	Отключение ПС1(ПС2)
4	X4:8(X4:7)	X4:5	X9:5	«Включение» ПС1(ПС2)
5	X4:10(X4:9)	X4:6	X9:6	ФВЛ импульсный ПС1(ПС2)
6	X4:12(X4:11)	X4:7	X9:7	ФВЛ длительный ПС1(ПС2)
7	X4:14(X4:13)	X4:8	X9:8	ФРТ импульсный ПС1(ПС2)
8	X4:16(X4:15)	X4:9	X9:9	ФРТ длительный ПС1(ПС2)
9	X4:18(X4:17)	X4:10	X9:10	ФНРЛ импульсный ПС1(ПС2)
10	X4:20(X4:19)	X4:11	X9:11	ФОТ АТ1(АТ2)
11	X4:22(X4:21)	X4:12	X9:12	ФРТ импульсный АТ1(АТ2)
12	X4:24(X4:23)	X4:13	X9:13	ФРТ длительный АТ1(АТ2)
13	X4:26(X4:25)	X4:14	X9:14	ФВТ импульсный АТ1(АТ2)
14	X4:28(X4:27)	X4:15	X9:15	ФВТ длительный АТ1(АТ2)
15	X4:30	X4:16		ФОБ импульсный
16	X4:32	X4:17		ФВБ импульсный
17	X4:34	X4:18		ФВБ длительный
18	X4:35	X4:19		ФРБ длительный
19	X4:36	X4:24	—	Срабатывание к 1
20	X4:38	—	X9:24	Срабатывание к 2

Таблица А.8 — Перечень сигнализации, выдаваемой из комплектов ПА в регистратор

№ сигнала	Клемма в регистраторе	Клемма в комплектах ПА		Наименование сигнализации
		1 к	2 к	
1	X4:40(X4:39)	X5:8	X10:8	Неисправность первого (второго) комплекта
2	X4:42(X4:41)	X5:9	X10:9	Отключено ВЛ1 на ПС1 (ПС2) или АТ1 (АТ2)
3	X4:44(X4:43)	X5:11	X10:11	Включено ВЛ1 на ПС1 (ПС2) или АТ1 (АТ2)

Окончание таблицы А.8

№ сигнала	Клемма в регистраторе	Клемма в комплектах ПА		Наименование сигнализации
		1 к	2 к	
4	X4:46(X4:45)	X5:13	X10:13	Неисправность разъединителя SQ1 ПС1 (ПС2), или АТ1 (АТ2), или блока
5	X4:48(X4:47)	X5:14	X10:14	Несоответствие ключа ремонта ВЛ1 на ПС1 (ПС2), или АТ1 (АТ2), или блока
6	X4:50(X4:49)	X5:16	X10:16	Комплект в работе — первый (второй) комплект

А.4.3.8 В таблицах А.5—А.13 и на рисунках А.7—А.10 номера клемм условны и могут быть другими в зависимости от конструктива испытуемого устройства ПА конкретного завода-изготовителя.

А.4.3.9 В ПТ ИК РЗА при проверке ФОЛ, ФОТ и ФОБ следует предусмотреть возможность осуществления переключений, необходимых для проведения испытаний, указанных в таблице А.18.

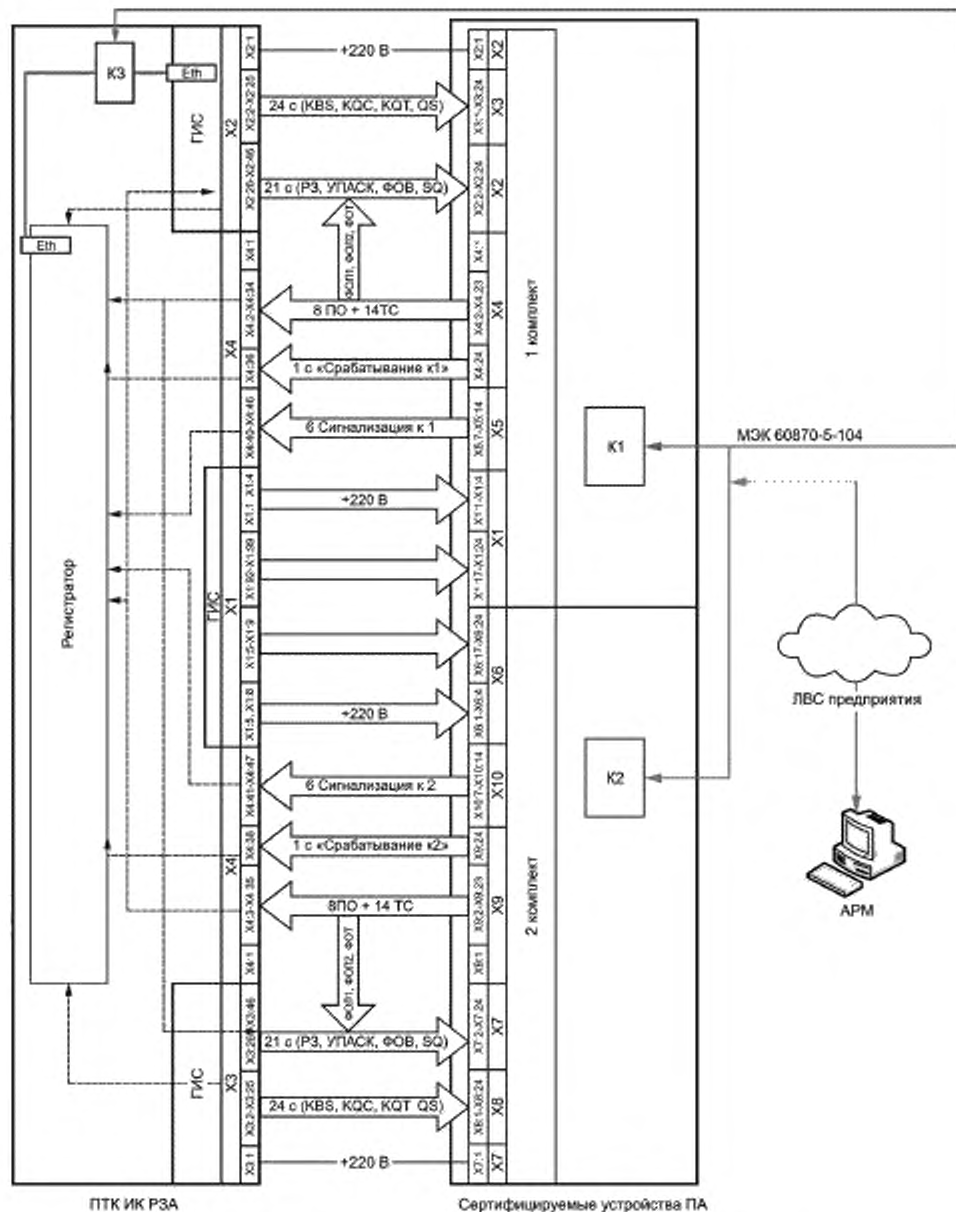


Рисунок А.9 — Пример функциональной схемы испытания устройств ФОДЛ и ФОДТ

А.4.3.10 При проверке устройств ФОДЛ полагают, что 1к испытуемого устройства установлен на ПС1 ВЛ1 (1ФОЛ, 1ФОДЛ), а 2к указанного устройства — на ПС1 ВЛ2 (2ФОЛ, 2ФОДЛ) в соответствии с рисунком А.2.

При проверке устройств ФОДТ условно полагают, что 1к испытуемого устройства установлен на АТ1 (1ФОТ, 1ФОДТ), а 2к устройства — на АТ2 (2ФОТ, 2ФОДТ) в соответствии с рисунком А.4.

В данной схеме выходные аварийные сигналы ФОЛ1, ФОЛ2 (ФОТ) и сигналы состояния каждого устройства ФОЛ (ФОТ) выдаются не только на регистратор, но и на входы обоих комплектов для реализации функции ФОДЛ (ФОДТ). Сигналы состояния могут выдаваться в смежный комплект через ПТ ИК РЗА или по электрическому кабелю напрямую. Кроме того, в регистратор выдаются дополнительно выходные сигналы ФОДЛ (ФОДТ). Перечень дополнительных выходных сигналов приведен в таблице А.9.

Таблица А.9 — Перечень аварийных сигналов отключения и сигналов состояния, выдаваемых устройством ФОДЛ (ФОДТ) в регистратор

№ сигнала	Клемма в регистраторе	Клеммы в комплектах		Наименование сигнала
		1к	2к	
1	X4:52 (X4:51)	X4:20	X9:20	ФОДЛ1 (ФОДТ1)*
2	X4:54(X4:53)	X4:21	X9:21	ФОДЛ2 (ФОДТ2)
3	X4:56(X4:55)	X4:22	X9:22	Включена 1л (Включен 1т)
4	X4:58(X4:57)	X4:23	X9:23	Отключены 2л (Отключены 2т)
* Для проверки ФОДЛ используется тестовая схема 2, а для ФОДТ — тестовая схема 4.				

А.4.3.11 В таблице А.10 приведен перечень сигналов, выдаваемых первым комплектом во второй комплект и обратно для ФОДЛ (ФОДТ).

Таблица А.10 — Перечень сигналов, выдаваемых одним комплектом во второй и обратно

№ сигнала	Клеммы в комплектах		Наименование сигнала
	1к выходы	2к входы	
1	X4:2	X7:22	ФОЛ1(ФОТ) — отключение ЛЭП 1 (АТ1) до ТАПВ
2	X4:3	X7:23	ФОЛ2 — отключение ЛЭП1 после неуспешного ТАПВ
3	X2:44(ГИС)*	X7:26	Отключение ЛЭП1 с противоположной стороны (ПС2)
4	X4:7	X7:24	ФВЛ (ФВТ) — включение ЛЭП1 в транзит (АТ1 в работу)
5	X4:9	X7:25	ФРП (ФРТ) — ЛЭП1 (АТ1) в ремонте
	2к выходы	1к входы	
6	X9:2	X2:22	ФОЛ1 (ФОТ) — отключение ЛЭП 2 (АТ2) до ТАПВ
7	X9:3	X2:23	ФОЛ2 — отключение ЛЭП2 после неуспешного ТАПВ
8	X3:44(ГИС)*	X2:26	Отключение ЛЭП2 с противоположной стороны (ПС2)
9	X9:7	X2:24	ФВЛ (ФВТ) — включение ЛЭП2 в транзит (АТ2 в работу)
10	X9:9	X2:25	ФРП (ФРТ) — ЛЭП2(АТ2) в ремонте
* Данные команды выдаются от ГИС.			

А.4.3.12 В ПТ ИК РЗА при проверке ФОДЛ, ФОДТ следует предусмотреть возможность осуществления переключений, необходимых для проведения испытаний, указанных в таблице А.18.

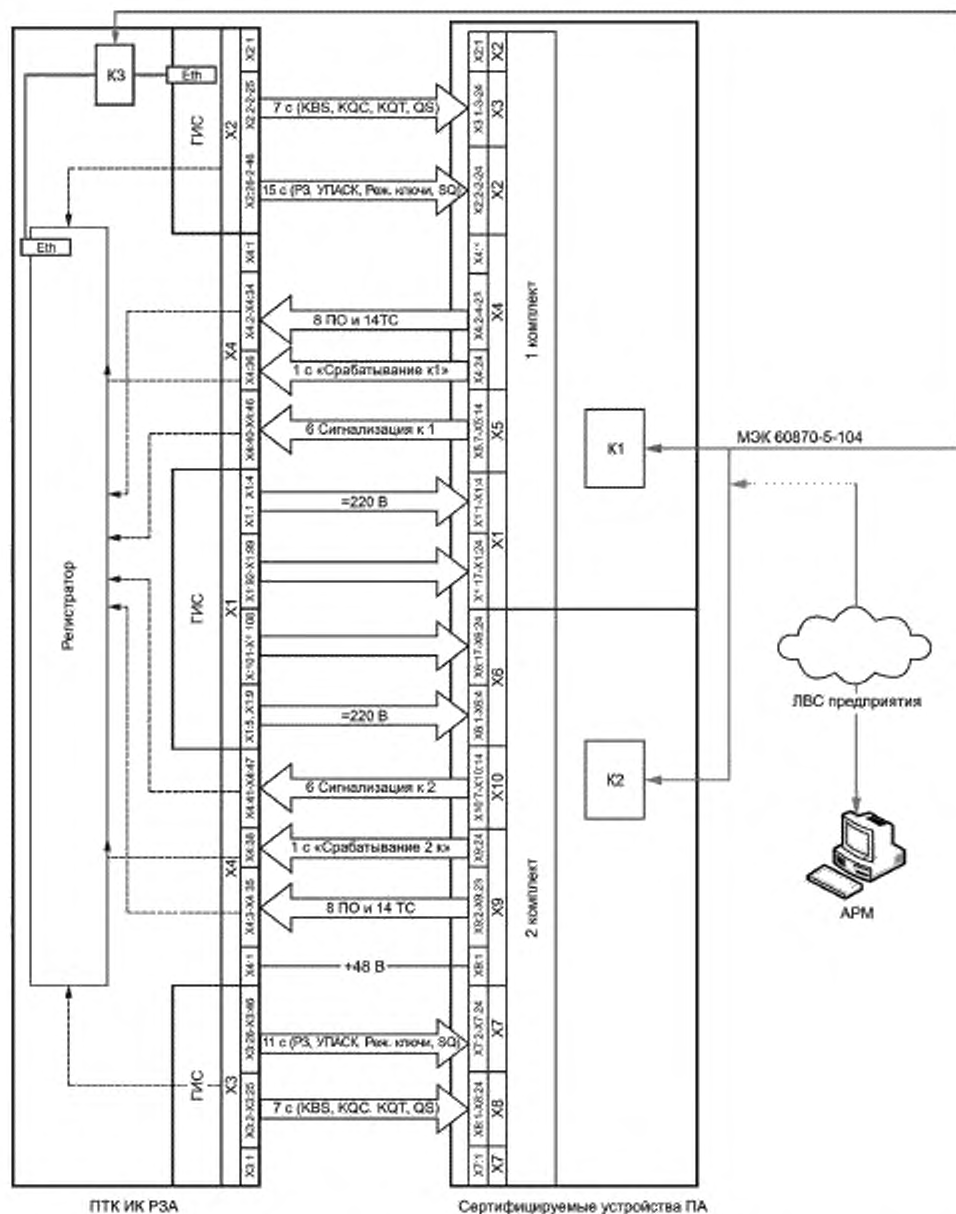


Рисунок А.10 — Пример функциональной схемы испытания устройств ФОЛ на ВЛ1, подключенной к двойной СШ с обходной СШ на ПС1 и через два выключателя на ПС2

А.4.3.13 Условно полагают, что все аппараты с трехфазными приводами отключения и включения (см. рисунок А.3). Перечень выдаваемых сигналов из ГИС в комплекты ПА приведен в таблице А.11.

Таблица А.11 — Перечень сигналов, выдаваемых от ГИС в комплекты ПА для проверки ФОЛ

№ сигнала	Клемма в ГИС		Клемма в ПА		Наименование сигнала
	1к	2к	1 к	2 к	
1	X2:2	X3:2	X3:1	X8:1	KBS — отключить Q1 (Q3) ВЛ1 на ПС1 (ПС2)
2	X2:5	X3:5	X3:4	X8:4	KQT — отключен Q1 (Q3) ВЛ1 на ПС1 (ПС2)
3	X2:8	X3:8	X3:7	X8:7	KQC — включен Q1 (Q3) ВЛ1 на ПС1 (ПС2)
4	X2:11	X3:11	X3:10	X8:10	KBS — отключить Q2 (Q4) ВЛ1 на ПС1 (ПС2)
5	X2:14	X3:14	X3:13	X8:13	KQT — отключен Q2 (Q4) ВЛ1 на ПС1 (ПС2)
6	X2:17	X3:17	X3:16	X8:16	KQC — включен Q2 (Q4) ВЛ1 на ПС1 (ПС2)
7	X2:20	X3:20	X3:19	X8:19	SQ1 — отключен разъединитель ВЛ1 на ПС1 (ПС2)
8	X2:29	X3:29	X2:5	X7:5	QS1ш — отключен разъединитель шинный Q1 (Q3) ВЛ1
9	X2:30	X3:30	X2:6	X7:6	QS1л — отключен разъединитель линейный Q1 (Q3) ВЛ1
10	X2:31	X3:31	X2:7	X7:7	QS2ш — отключен разъединитель шинный Q2 (Q4) ВЛ1
11	X2:32	X3:32	X2:8	X7:8	QS2л — отключен разъединитель линейный Q2 (Q4) ВЛ1
12	X2:33	X3:33	X2:9		QS1ш2 — отключен разъединитель шинный 2СШ Q1 ПС1
13	X2:34	X3:34	X2:10		QS2ш2 — отключен разъединитель шинный 2СШ Q2 ПС1
14	X2:36	X3:36	X2:12		QS1обх — отключен разъединитель обходного Q1 ПС1
15	X2:38	X3:38	X2:14		Ключ «Работа через ОВ» ВЛ1 ПС1
16	X2:40	X3:40	X2:16	X7:16	Сигнал РЗ на трехфазное отключение ВЛ1 на ПС1 (ПС2)
17	X2:41	X3:41	X2:17	X7:17	Сигнал РЗ на отключение одной фазы ВЛ1 на ПС1 (ПС2)
18	X2:42	X3:42	X2:18	X7:18	Ключ фиксации ремонта ВЛ1 на ПС1 (ПС2)
19	X2:43	X3:43	X2:19	X7:19	Ключ ввода в работу ФОЛ на ПС1 (ПС2)
20	X2:44	X3:44	X2:20	X7:20	Сигнал УПАСК об отключении ВЛ1 на ПС2 (ПС1)
21	X2:45	X3:45	X2:21	X7:21	Сигнал УПАСК «Включение» ВЛ1 на ПС2 (ПС1)

А.4.3.14 В ПТ ИК РЗА при проверке ФОЛ на ВЛ, подключенных к двойной СШ с обходной СШ, должна быть предусмотрена возможность осуществления переключений, необходимых для проведения испытаний, указанных в таблице А.20.

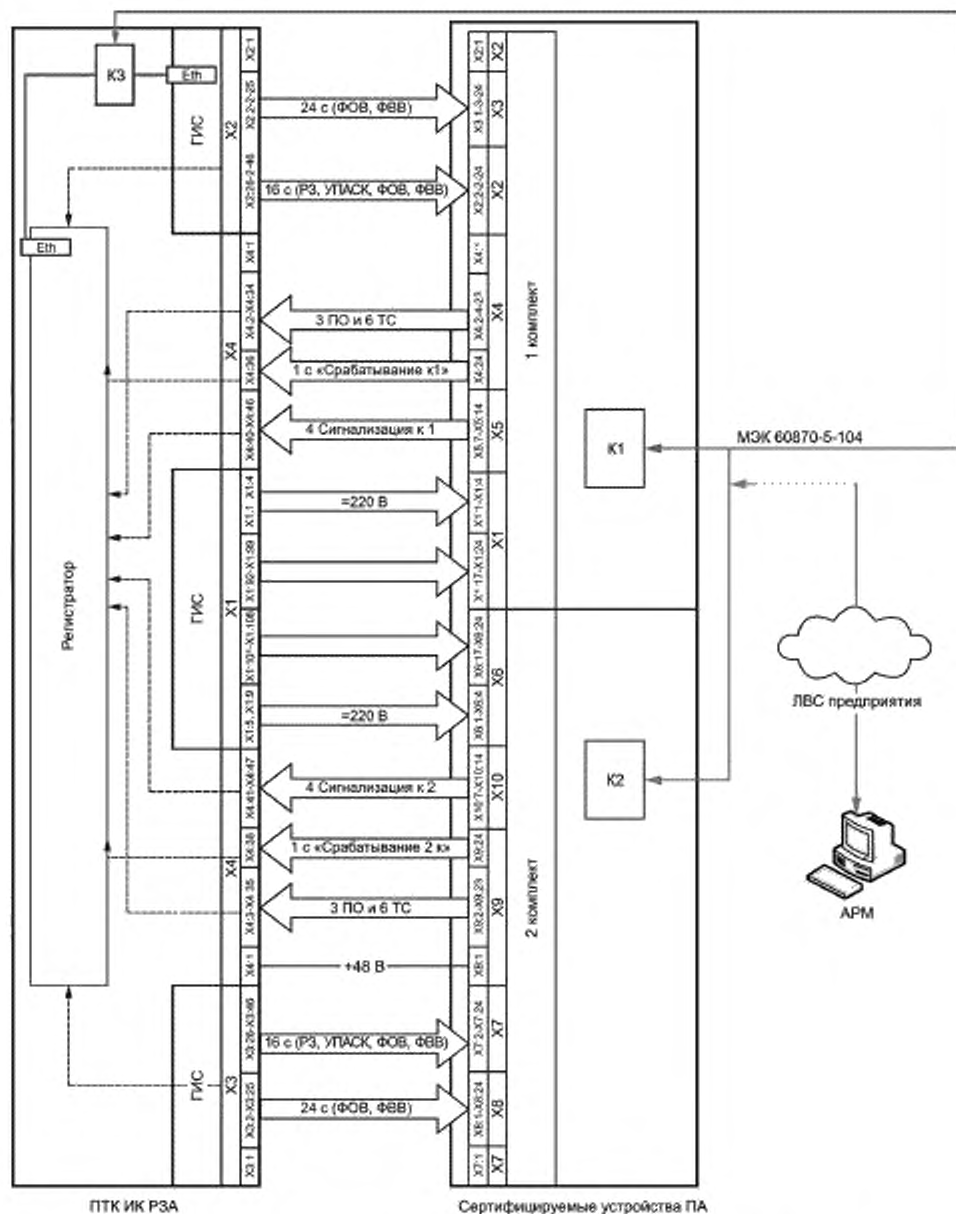


Рисунок А.11 — Пример функциональной схемы испытания устройства ФОСШ

А.4.3.15 Условно полагают, что устройства ФОВ находятся в составе устройств управления выключателей (см. рисунок А.6). Первый комплект ФОСШ установлен на СШ1 (ФОСШ1), второй комплект ФОСШ установлен на СШ2 (ФОСШ2). Перечень выдаваемых сигналов от ГИС в комплекты ПА приведен в таблице А.12.

В этом случае от ГИС выдаются сигналы, имитирующие срабатывание функций ФОВ и ФВВ соответствующих выключателей.

Таблица А.12 — Перечень сигналов, выдаваемых от ГИС в комплекты ПА для проверки ФОСШ

№ сигнала	Клемма в ГИС		Клемма в ПА		Наименование сигнала
	СШ1	СШ2	ФОСШ1	ФОСШ2	
1	X2:2		X3:1		ФОВ В1 — отключен В1 ВЛ1
2	X2:4		X3:3		ФВВ В1 — включен В1 ВЛ1
3		X3:5		X8:4	ФОВ В2 — отключен В2 ВЛ1
4		X3:7		X8:6	ФВВ В2 — включен В2 ВЛ1
5	X2:8		X3:7		ФОВ В3 — отключен В3 ВЛ2
6	X2:10		X3:9		ФВВ В3 — включен В3 ВЛ2
7		X3:11		X8:10	ФОВ В4 — отключен В4 ВЛ2
8		X3:13		X8:12	ФВВ В4 — включен В4 ВЛ2
9	X2:14		X3:13		ФОВ В5 — отключен В5 ВЛ3
10	X2:16		X3:15		ФВВ В5 — включен В5 ВЛ3
11		X3:17		X8:16	ФОВ В6 — отключен В6 ВЛ3
12		X3:19		X8:18	ФВВ В6 — включен В6 ВЛ3
13	X2:20		X3:19		ФОВ В7 — отключен В7 ВЛ4
14	X2:22		X3:21		ФВВ В7 — включен В7 ВЛ4
15		X3:23		X8:22	ФОВ В8 — отключен В8 ВЛ4
16		X3:25		X8:24	ФВВ В8 — включен В8 ВЛ4
17	X2:26		X2:2		ФОВ В9 — отключен В9 АТ1
18	X2:28		X2:4		ФВВ В9 — включен В9 АТ1
19		X3:29		X7:5	ФОВ В10 — отключен В10 АТ1
20		X3:31		X7:7	ФВВ В10 — включен В10 АТ1
21	X2:32		X2:8		ФОВ В11 — отключен В11 АТ2
22	X2:34		X2:10		ФВВ В11 — включен В11 АТ2
23		X3:35		X7:11	ФОВ В12 — отключен В12 АТ2
24		X3:37		X7:13	ФВВ В12 — включен В12 АТ2
40	X2:41			X7:17	Положение СШ1
41		X3:42	X2:18		Положение СШ2
42	X2:43	X3:43	X2:19	X7:19	Ключ ввода в работу ФОСШ

А.4.3.16 В таблице А.13 приведены выходные сигналы ФОСШ, выдаваемые в регистратор.

Таблица А.13 — Перечень выходных сигналов ФОСШ, выдаваемых в регистратор

№ сигнала	Клемма в регистраторе		Клемма в ПА		Наименование сигнала
	СШ1	СШ2	ФОСШ1	ФОСШ2	
1	X4:5		X4:4		ФОСШ1 СШ1 кратковременный
2	X4:6		X4:5		ФОДСШ1 (СШ1 и СШ2) кратковременный
3	X4:7		X4:6		ФВСШ СШ1 длительный

Окончание таблицы А.13

№ сигнала	Клемма в регистраторе		Клемма в ПА		Наименование сигнала
	СШ1	СШ2	ФОСШ1	ФОСШ2	
4	X4:8		X4:7		ФВСШ СШ1 кратковременный
5	X4:9		X4:8		ФОСШ2 СШ1 длительный
6	X4:10		X4:9		ФОДСШ2 (СШ1 и СШ2) кратковременный
7		X4:3		X9:4	ФОСШ1 СШ2 кратковременный
8		X4:4		X9:5	ФОДСШ1 (СШ2 и СШ1) кратковременный
9		X4:5		X9:6	ФВСШ СШ2 длительный
10		X4:6		X9:7	ФВСШ СШ2 кратковременный
11		X4:7		X9:8	ФОСШ2 СШ2 длительный
12		X4:8		X9:9	ФОДСШ2 (СШ2 и СШ1) кратковременный
13	X4:36		X4:24	—	Срабатывание ФОСШ1 — срабатывание функций ПА
14		X4:38	—	X9:24	Срабатывание ФОСШ2 — срабатывание функций ПА
* Сигнал отключения двух систем шин.					

А.4.3.17 В ПТ ИК РЗА должна быть предусмотрена возможность осуществления переключений, необходимых для проведения испытаний, указанных в таблице А.19.

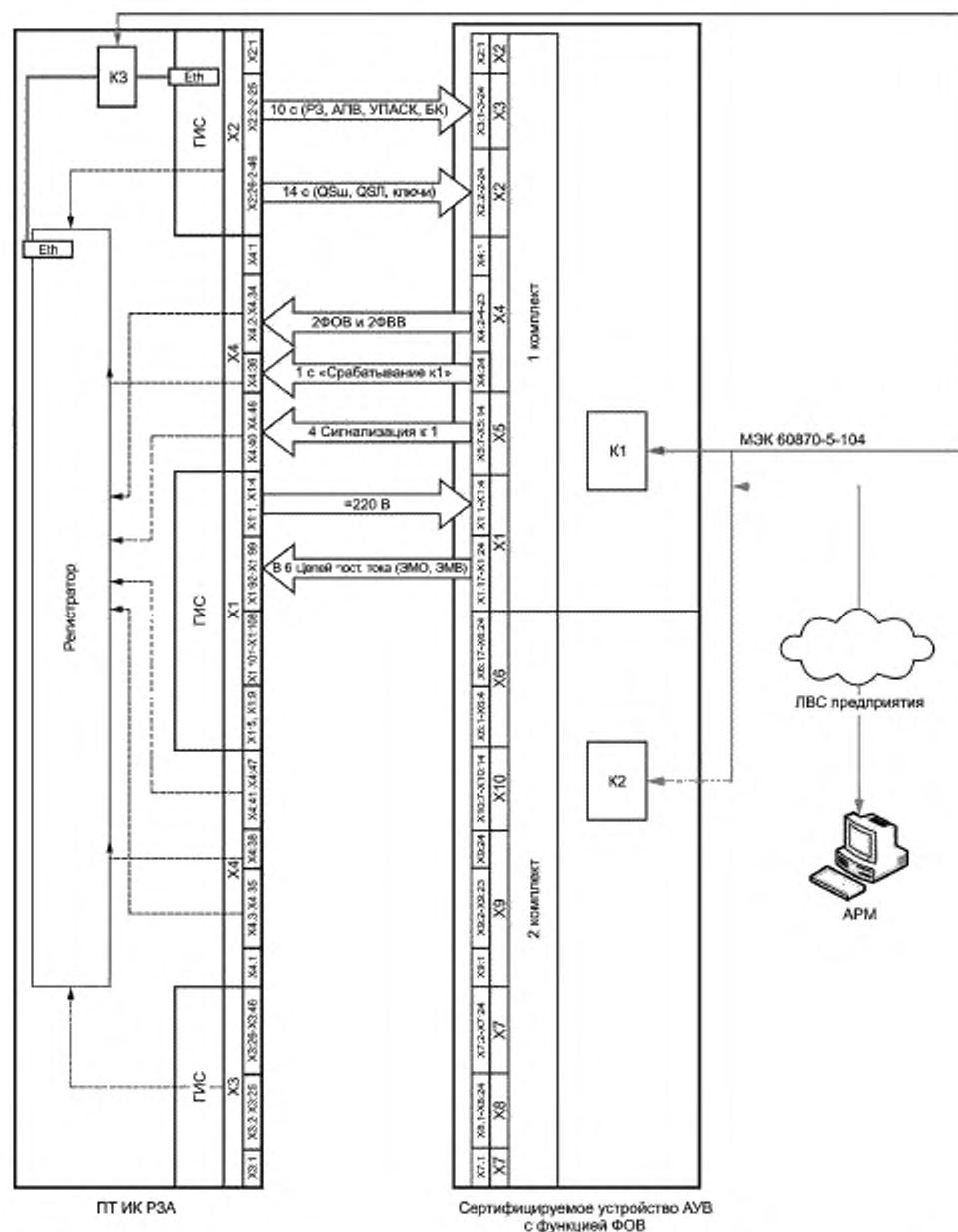


Рисунок А.12 — Пример функциональной схемы испытания устройства АУВ с функцией ФОВ

А.4.3.18 Условно полагают, что все аппараты имеют пофазные приводы отключения и включения (см. рисунок А.8). Перечень выдаваемых сигналов из ГИС в устройство АУВ с функцией ФОВ приведен в таблице А.14.

Таблица А.14 — Перечень сигналов, выдаваемых из ГИС в устройство АУВ с функцией ФОВ

№ сигнала	Клемма в ГИС	Клемма в комплекте ПА	Наименование сигнала
	1к	1к	
1	X2:2	X3:1	Отключение ф А Q1 от защит
2	X2:3	X3:2	Отключение ф В Q1 от защит
3	X2:4	X3:3	Отключение ф С Q1 от защит
4	X2:5	X3:4	Включение ф А Q1 от защит (АПВ)
5	X2:6	X3:5	Включение ф В Q1 от защит (АПВ)
6	X2:7	X3:6	Включение ф С Q1 от защит (АПВ)
7	X2:8	X3:7	Телеотключение трех фаз от УПАСК
8	X2:9	X3:8	БК фА Q1 на КQТА
	X2:10	X3:9	БК фА Q1 на вход ДПТ1*фА
9	X2:11	X3:10	БК фВ Q1 на КQТВ
	X2:12	X3:11	БК фВ Q1 на вход ДПТ1*фВ
10	X2:13	X3:12	БК фС Q1 на КQТС
	X2:14	X3:13	БК фС Q1 на вход ДПТ1*фС
11	X2:26	X2:2	QS1ш А НЗ — включена ф А разъединителя шинного Q1
12	X2:27	X2:3	QS1ш А НР — отключена ф А разъединителя шинного Q1
13	X2:28	X2:4	QS1ш В НЗ — включена ф В разъединителя шинного Q1
14	X2:29	X2:5	QS1ш В НР — отключена ф В разъединителя шинного Q1
15	X2:30	X2:6	QS1ш С НЗ — включена ф С разъединителя шинного Q1
16	X2:31	X2:7	QS1ш С НР — отключена ф С разъединителя шинного Q1
17	X2:32	X2:8	QS1л А НЗ — включена ф А разъединителя линейного Q1
18	X2:33	X2:9	QS1л А НР — отключена ф А разъединителя линейного Q1
19	X2:34	X2:10	QS1л В НЗ — включена ф В разъединителя линейного Q1
20	X2:35	X2:11	QS1л В НР — отключена ф В разъединителя линейного Q1
21	X2:36	X2:12	QS1л С НЗ — отключена фС разъединителя линейного Q1
22	X2:37	X2:13	QS1л С НР — отключена фС разъединителя линейного Q1
23	X2:42	X2:18	Ключ фиксации ремонтного состояния выключателя
24	X2:43	X2:19	Ключ ввода в работу
* Датчик постоянного тока устройства АУВ в цепях включения фаз А, В, С.			

Таблица А.15 — Перечень аналоговых сигналов, выдаваемых из комплекта АУВ в ПТ ИК РЗА

№ сигнала	Клемма в ГИС	Клемма в комплекте ПА	Наименование сигнала
	1к	1к	
1	X1:92	X1:17	Отключение фА (от выхода ДПТ2* фА в цепь = 5А: ЭМО фА, БК Q1, «минус» питания)

Окончание таблицы А.15

№ сигнала	Клемма в ГИС	Клемма в комплекте ПА	Наименование сигнала
	1 к	1 к	
2	X1:93	X1:18	Отключение фВ (от выхода ДПТ2* фВ в цепь = 5А: ЭМО фВ, БК Q1, «минус» питания)
3	X1:94	X1:19	Отключение фС (от ДПТ2 * фС в цепь = 5А: ЭМО фС, БК Q1, «минус» питания)
4	X1:95	X1:20	Включение фА (от выхода ДПТ1фА в цепь = 5А: ЭМВ фА, БК Q1, «минус» питания)
5	X1:96	X1:21	Включение фВ (от выхода ДПТ1фВ и в цепь = 5А: ЭМВ фВ, БК Q1, «минус» питания)
6	X1:97	X1:22	Включение фС (от выхода ДПТ1фС в цепь = 5А: ЭМВ фС, БК Q1, «минус» питания)
* Датчик постоянного тока устройства АУВ в цепях отключения фаз А, В, С.			

Таблица А.16 — Перечень выходных сигналов, выдаваемых из устройства АУВ с функцией ФОВ в регистратор

№ сигнала	Клемма в регистраторе	Клемма в ПА	Наименование сигнала
		1 к	
1	X4:2	X4:2	ФОВ кратковременный
2	X4:4	X4:3	ФОВ длительный
3	X4:10	X4:6	ФВВ кратковременный
4	X4:12	X4:7	ФВВ длительный
5	X4:36	X4:24	Срабатывание 1к

Таблица А.17 — Перечень сигнализации, выдаваемой из устройства АУВ с функцией ФОВ в регистратор

№ сигнала	Клемма в регистраторе	Клемма в ПА	Наименование сигнализации
		1 к	
1	X4:40	X5:8	Неисправность
2	X4:41	X5:9	Неисправность разъединителя SQ1ш
3	X4:42	X5:11	Неисправность разъединителя SQ1 л
4	X4:43	X5:13	Несоответствие положения ФОВ
5	X4:44	X5:14	Несоответствие ключа фиксации ремонта
6	X4:45	X5:16	Комплект в работе

Примечание — В таблицах А.14—А.17 наименования клемм могут быть другими.

А.4.4 Подключение испытуемых устройств

Подключение испытуемого устройства ФОЛ, ФОДЛ, ФОБ, ФОТ, ФОДТ, ФОСШ, АУВ с функцией ФОВ к ПТ ИК РЗА следует осуществлять в соответствии с документацией завода-изготовителя.

Подключение должно обеспечивать адекватное функционирование испытуемых устройств при выполнении всех опытов программы испытаний.

А.5 Проведение испытаний

А.5.1 Испытания проводят в соответствии с программой испытаний, разработанной организацией, осуществляющей испытания, и согласованной субъектом оперативно-диспетчерского управления в электроэнергетике.

В таблицах А.18—А.22 приведен минимально необходимый объем испытаний устройств ФОЛ, ФОДЛ, ФОТ, ФОДТ, ФОБ, ФОСШ, АУВ с функцией ФОВ.

А.5.2 При испытаниях устройства ФОЛ выполняют опыты 1.1—15.2 из таблицы А.18, все опыты из таблицы А.20 и опыты 72.1—74.6 из таблицы А.22.

А.5.3 При испытаниях устройств ФОДЛ выполняют опыты 16.1—20.1 из таблицы А.18 и опыты 84.1—85.2 из таблицы А.22.

А.5.4 При испытаниях устройств ФОТ выполняют опыты 21.1—29.4 из таблицы А.18 и опыты 75.1—77.6 из таблицы А.22.

А.5.5 При испытаниях устройств ФОДТ выполняют опыты 30.1—33.1 из таблицы А.18 и опыты 86.1—87.2 из таблицы А.22.

А.5.6 При испытаниях устройств ФОБ выполняют опыты 34.1—48.1 из таблицы А.18 и опыты 78.1—80.6 из таблицы А.22.

А.5.7 При испытаниях устройств ФОСШ выполняют все опыты из таблицы А.19 и опыты 81.1—83.2 из таблицы А.22.

А.5.8 При испытаниях устройств АУВ с функцией ФОВ выполняют все опыты из таблицы А.21 и опыты 88.1—89.3 из таблицы А.22.

Для выполнения всех опытов из таблицы А.22 допускается использовать один образец устройства ФОЛ (ФОДЛ) или ФОТ (ФОДТ) из двух устройств, предоставленных для испытаний.

А.5.9 Программа испытаний должна также включать следующие проверки испытуемого устройства:

- наличие внутренней функции регистрации аналоговых сигналов и дискретных событий в объеме, необходимом для анализа функционирования устройства;
- возможность прямого (без промежуточных устройств) информационного обмена с АСУ ТП объекта электроэнергетики с использованием стандартных международных протоколов обмена информацией;
- наличие самодиагностики исправности программно-аппаратных средств;
- наличие метки всемирного координированного времени у всех зарегистрированных в устройстве данных и синхронизации по времени зарегистрированных параметров функционирования устройства.

А.5.10 Программа может быть дополнена с учетом индивидуальных особенностей выполнения устройства.

А.5.11 Для испытаний должны быть предоставлены как минимум два образца устройств фиксации.

Настройка этих устройств должна быть выполнена организацией, осуществляющей испытания, в соответствии с представленными владельцем устройства параметрами настройки устройств фиксации с учетом параметров выходных сигналов ПТ ИК РЗА, приведенных в таблицах А.1—А.4.

А.5.12 Допускается предоставлять на испытания по одному устройству ФОБ, ФОСШ и АУВ с функцией ФОВ.

А.5.13 Все опыты, предусмотренные в программе испытаний, необходимо выполнять при неизменных параметрах настройки испытуемых устройств.

А.5.14 Если в процессе испытаний выявлена необходимость корректировки выбранных параметров настройки (отсутствие положительных результатов опытов в соответствии с таблицами А.18—А.22), то владелец устройства или уполномоченное им лицо осуществляет корректировку параметров настройки.

В этом случае по решению организации, проводящей испытания, часть или все опыты, предусмотренные программой испытаний, должны быть выполнены повторно с новыми параметрами настройки устройства.

А.5.15 Соответствие устройства требованиям стандарта не может быть подтверждено при отсутствии возможности выбора параметров настройки, обеспечивающих наличие положительного результата каждого опыта.

А.5.16 Регистрацию параметров режима и событий следует проводить для каждого опыта.

Таблица А.18 — Проверка устройств ФОЛ (ФОДЛ), ФОТ (ФОДТ), ФОБ

№ опыта	Цель проверки	Вид схемы	Предшествующая сложная ситуация	Положение ключа ввода в работу	Вид возмущения	Корректная работа устройства (сигнализация приведена в скобках)
Проверка устройства ФОЛ						
1.1*	Проверка несрабатывания 1ФОЛ при оперативном отключении одного выключателя	1	Все аппараты включены	Введено	Отключение Q1	Отсутствует срабатывание (ФОВQ1)
1.2*					Отключение Q2	Отсутствует срабатывание (ФОВQ2)
2.1*	Проверка срабатывания 1ФОЛ и ЗФОЛ	1	Все аппараты включены	Введено	Отключение Q1 и Q2	Срабатывание, выдача сигналов 1ФОЛ1, 1ФРЛ и ЗФРЛ («Отключена» 1, ФОВQ1, ФОВQ2)
3.1					Отключение Q1 и Q2	Отсутствует срабатывание (ФОВQ1, ФОВQ2, «Отключена» 1)
4.1	Проверка ФРЛ в 1ФОЛ при отключении линии на ПС2 (проверка взаимодействия ФОЛ)	1	Все аппараты включены	Введено	Отключение Q3 и Q4	Срабатывание, выдача сигналов ЗФОЛ1, 1ФРЛ и ЗФРЛ (ФОВQ3, ФОВQ4, «Отключена» 3)
5.1					Отключение ФА с двух сторон ЛЭП1 от РЗ с успешным ОАПВ	Срабатывание, выдача сигнала 1ФНРЛ и ЗФНРЛ
5.2	Проверка работы 1ФОЛ и ЗФОЛ в неполнофазном режиме	1	Все аппараты включены	Введено	Отключение фазы А с двух сторон ЛЭП1 от РЗ с успешным ОАПВ с длительностью команды РЗ на входе ФОЛ1 — 0,004 с и на входе ФОЛ3 — 0,1 с	Срабатывание, выдача сигнала ЗФНРЛ (нет выдачи сигнала 1ФНРЛ)

38 Продолжение таблицы А.18

№ опыта	Цель проверки	Вид схемы	Предшествующая схемная ситуация	Положение ключа ввода в работу	Вид возмущения	Корректная работа устройства (сигнализация приведена в скобках)
6.1	Проверка срабатывания и возврата 1ФОЛ и 3ФОЛ с выработкой сигналов ФОЛ и ФВЛ	1	Все аппараты включены	Введено	Отключение трех фаз ЛЭП1 с двух сторон с успешным ТАПВ	Срабатывание, выдача сигналов 1ФОЛ1 и 3ФОЛ1, «Включение» 1 и «Включение» 3, 1ФВЛ1, 3ФВЛ1, 1ФОВQ1, 3ФОВQ2, 1ФОВQ3, 3ФОВQ4, 1ФВВQ1, 3ФВВQ2, 1ФВВQ3, 3ФВВQ4
7.1	Проверка срабатывания 1ФОЛ и 3ФОЛ с фиксацией ремонта (ФРЛ) линии		Все аппараты включены		Отключение трех фаз ЛЭП1 с двух сторон с неуспешным ТАПВ	Срабатывание, выдача сигналов 1ФОЛ1 и 3ФОЛ1, 1ФОЛ2 и 3ФОЛ2, 1ФРЛ1 и 3ФРЛ1 (ФОВQ1, ФОВQ2, ФОВQ3, ФОВQ4, «Отключена» 1 и 3)
8.1	Проверка срабатывания 1ФОЛ и 3ФОЛ, возврата 1ФОЛ и фиксации ремонта ФЛ в 1ФОЛ и 3ФОЛ		Все аппараты включены		Отключение трех фаз ЛЭП1 с двух сторон с успешным ТАПВ на ПС1 и неуспешным ТАПВ на ПС2	Срабатывание, выдача сигналов 1ФОЛ1 и 3ФОЛ1, «Включение» 1, 3ФОЛ2, 1ФРЛ1 и 3ФРЛ1 (ФОВQ1, ФОВQ2, ФОВQ3, ФОВQ4, ФВВQ1, ФВВQ2, «Включение на 1»)
9.1	Проверка несрабатывания 1ФОЛ при неисправности линейного разъединителя ЛЭП1 на ПС1		Все аппараты включены, разъединители ЛЭП1 включены тремя фазами (выданы сигналы включения SQ НР трех фаз разъединителей от ГИС)	Введено	Выдать от ГИС сигналы отключения SQ НЗ, снять сигналы включения SQ НР фаз А и В разъединителя ЛЭП1 на ПС1	Отсутствует срабатывание (неисправность SQ на ПС1)

Продолжение таблицы А.18

№ опыта	Цель проверки	Вид схемы	Предшествующая схемная ситуация	Положение ключа ввода в работу	Вид возмущения	Корректная работа устройства (сигнализация приведена в скобках)
9.2	Проверка несрабатывания 1ФОЛ при неисправности линейного разъединителя ЛЭП1 на ПС-1	1	Все аппараты включения, разъединители ЛЭП1 включены тремя фазами (выданы сигналы включения SQ НР трех фаз разъединителей от ГИС)	Введено	Дополнительно выдать от ГИС сигнал отключения ФС разъединителя ЛЭП1 на ПС1 -SQC НЗ	Отсутствует срабатывание (неисправность SQ на ПС1)
10.1	Проверка несрабатывания 1ФОЛ при включенной ВЛ и переводе режимного ключа в положение «Ремонт ВЛ»				Перевод ключа фиксации ремонта 1ФОЛ в положение «Ремонт»	Отсутствует срабатывание (неверное положение режимного ключа ремонта)
11.1	Проверка срабатывания 1ФОЛ при ремонтном положении одного из двух выключателей		Q1 в ремонте, ВЛ1 и ВЛ2 включены в транзит	Введено	Отключение выключателя Q2	Срабатывание, выдача сигналов 1ФОЛ1, 1ФРЛ и ЗФРЛ (ФОВQ2, «Отключена1»)
11.2			Q2 в ремонте, ВЛ1 и ВЛ2 включены в транзит		Отключение выключателя Q1	Срабатывание, выдача сигналов 1ФОЛ1, 1ФРЛ и ЗФРЛ (ФОВQ1, «Отключена1»)
12.1	Проверка фиксации включения ВЛ1 со стороны ПС-1		Все выключатели ВЛ1 и ВЛ2 выключены, все разъединители включены	Введено	Включение выключателя Q1	Срабатывание, выдача сигнала «Включение» 1 (ФВВQ1)
12.2					Включение выключателей Q1 и Q2	Срабатывание, выдача сигнала «Включение» 1 (ФВВQ2, ФВВQ1)
13.1	Проверка фиксации включения ВЛ в транзит с выработкой сигнала ФВЛ				Включение выключателей Q1 и Q3	Срабатывание, выдача сигнала «Включение» 1 и «Включение» 3, 1ФВЛ и 3 ФВЛ (ФВВQ1, ФВВQ3)

40 Продолжение таблицы А.18

№ опыта	Цель проверки	Вид схемы	Предшествующая сложная ситуация	Положение ключа ввода в работу	Вид возмущения	Корректная работа устройства (сигнализация приведена в скобках)
14.1	Проверка отсутствия фиксации включения ВЛ со стороны ПС1 в 1ФОЛ при отключенном разъединителе ВЛ	1	Все выключатели ВЛ1 и ВЛ2 выключены, все разъединители включены, кроме линейного разъединителя ВЛ1 на ПС1	Введено	Включение выключателя Q1	Отсутствует срабатывание (ФВВQ1).
14.2					Включение выключателей Q1 и Q2	Отсутствует срабатывание (ФВВQ1, ФВВQ2)
15.1	Проверка отсутствия фиксации включения Q1 и ВЛ со стороны ПС1 в 1ФОЛ при отключенном положении одного из разъединителей выключателя		Все выключатели ВЛ1 и ВЛ2 выключены, все разъединители включены, кроме шинного разъединителя выключателя Q1	Введено	Включение выключателя Q1	Отсутствует срабатывание
15.2					Включение выключателя Q1	Отсутствует срабатывание
Проверка устройства ФОДЛ						
16.1	Фиксация отключения двух ВЛ	2	ВЛ1 и ВЛ2 включены в транзит	Введено	Отключение Q1 и Q2	Срабатывание, выдача сигнала «Включена 1л»
16.2					Отключение Q1, Q2 и Q5, Q6	Срабатывание, выдача сигнала ФОДЛ1, «Отключены 2л»

Продолжение таблицы А.18

№ опыта	Цель проверки	Вид схемы	Предшествующая схемная ситуация	Положение ключа ввода в работу	Вид возмущения	Корректная работа устройства (сигнализация приведена в скобках)
16.3	Фиксация отключения двух ВЛ	2	ВЛ1 и ВЛ2 включены в транзит	Введено	Отключение Q1 и Q2 с неуспешным ТАПВ, Q5 и Q6 с успешным ТАПВ	Срабатывание, выдача сигналов ФОДЛ1, «Включена 1л»
16.4						
16.5						
17.1	Проверка работы ФОДЛ при отключенном ключе ввода в работу	ВЛ2 в ремонте, ВЛ1 включена в транзит	ВЛ2 в ремонте, ВЛ1 включена в транзит	Введено	Отключение Q1, Q2 и Q5, Q6 с неуспешным ТАПВ	Срабатывание, выдача сигналов ФОДЛ1, «Отключены 2л»
18.1	Фиксация отключения и ремонта двух ВЛ при ремонте ВЛ2					
18.2		ВЛ2 в ремонте, ВЛ1 включена в транзит	ВЛ2 в ремонте, ВЛ1 включена в транзит	Введено	Отключение Q1, Q2 с успешным ТАПВ	Срабатывание, выдача сигналов ФОДЛ2, «Включена 1л»
19.1	Фиксация отключения двух ВЛ при ремонте ВЛ1					
19.2		ВЛ2 в ремонте, ВЛ1 включена в транзит	ВЛ2 в ремонте, ВЛ1 включена в транзит	Введено	Отключение Q1, Q2 с неуспешным ТАПВ	Срабатывание, выдача сигналов ФОДЛ2, «Отключены 2л»
20.1	Фиксация отключения и ремонта двух ВЛ при ремонте ВЛ1					
		ВЛ2 в ремонте, ВЛ1 включена в транзит	ВЛ2 в ремонте, ВЛ1 включена в транзит	Введено	Отключение Q5 и Q6 с успешным ТАПВ	Срабатывание, выдача сигналов ФОДЛ2, «Отключены 2л»
		ВЛ2 в ремонте, ВЛ1 включена в транзит	ВЛ2 в ремонте, ВЛ1 включена в транзит	Введено	Отключение Q5 и Q6 с неуспешным ТАПВ	Срабатывание, выдача сигналов ФОДЛ2, «Отключены 2л»

№ опыта	Цель проверки	Вид схемы	Предшествующая сложная ситуация	Положение ключа ввода в работу	Вид возмущения	Корректная работа устройства (сигнализация приведена в скобках)
Проверка устройства ФОР						
21.1*	Проверка несрабатывания 1ФОР при отключении одного из двух выключателей ВН	4	Все выключатели и разъединители ВН АТ1 (АТ2) включены, со стороны СН АТ1 (АТ2) включены выключателями Q3 (Q7) и разъединителями к СШ1, отключены Q4 (Q8) и обходные разъединители АТ1 (АТ2)	Введено	Отключение Q1	Отсутствует срабатывание (ФОВQ1)
21.2*	Проверка срабатывания 1ФОР при отключении АТ1 на ВН	Режимные ключи ФОР АТ1 (АТ2) в положении работы через основной выключатель СН	Все аппараты ВН АТ1 (АТ2) включены, со стороны СН АТ1 отключен Q3, линейный и шинный к СШ1 разъединители Q3	Введено	Отключение Q2	Отсутствует срабатывание (ФОВQ2)
22.1*	Проверка срабатывания 1ФОР при отключении АТ1 на ВН	Режимные ключи ФОР АТ1 (АТ2) в положении работы через основной выключатель СН	Все аппараты ВН АТ1 (АТ2) включены, со стороны СН АТ1 отключен Q3, линейный и шинный к СШ1 разъединители Q3	Введено	Отключение Q1 и Q2	Срабатывание, выдача сигналов ФОР, ФРТ («Отключен», ФОВQ1, ФОВQ2)
23.1	Проверка срабатывания 1ФОР при отключении АТ1 на СН	Режимные ключи ФОР АТ1 (АТ2) в положении работы через основной выключатель СН	Все аппараты ВН АТ1 (АТ2) включены, со стороны СН АТ1 отключен Q3, линейный и шинный к СШ1 разъединители Q3	Введено	Отключение Q3	Срабатывание, выдача сигналов ФОР, ФРТ («Отключен», ФОВQ3)
24.1	Проверка работы 1ФОР при выведенном ключе ФОР или неисправности разъединителя АТ	4	Все аппараты ВН АТ1 (АТ2) включены, со стороны СН АТ1 отключен Q3, линейный и шинный к СШ1 разъединители Q3	Введено	Включение Q3	Отсутствует срабатывание (ФОВQ3)
24.2	Проверка работы 1ФОР при выведенном ключе ФОР или неисправности разъединителя АТ	Режимные ключи ФОР АТ1 (АТ2) в положении работы через основной выключатель СН	Все аппараты ВН АТ1 (АТ2) включены, со стороны СН АТ1 отключен Q3, линейный и шинный к СШ1 разъединители Q3	Введено	Включить Q3, затем отключить фазы А и В разъединителя SQ1 АТ1 от ПИС	Срабатывание, выдача сигнала ФВТ (ФОВQ3, «Включен»), затем отсутствие срабатывания (неисправность SQ1 АТ1)
24.3	Проверка работы 1ФОР при выведенном ключе ФОР или неисправности разъединителя АТ	Режимные ключи ФОР АТ1 (АТ2) в положении работы через основной выключатель СН	Все аппараты ВН АТ1 (АТ2) включены, со стороны СН АТ1 отключен Q3, линейный и шинный к СШ1, остальные аппараты АТ1 (АТ2) отключены	Введено	Включить Q3, затем снять сигнал SQA НР разъединителя SQ1 АТ1 от ПИС	Срабатывание, выдача сигнала ФВТ (ФОВQ3, «Включен»), затем отсутствие срабатывания (неисправность SQ1 АТ1)
25.1	Проверка срабатывания 1ФОР при отключении АТ1 от РЗ	4	Все аппараты ВН АТ1 (АТ2) включены, со стороны СН АТ1 (АТ2) включены выключателями Q3 (Q7) и их разъединителями к СШ1, остальные аппараты отключены	Введено	Действие РЗ АТ1 на его отключение	Срабатывание, выдача сигналов ФОР, ФРТ («Отключен», ФОВQ1—Q3)
25.2					Действие РЗ АТ1 на его отключение с длительностью команды РЗ — 0.004с	Отсутствует срабатывание

Продолжение таблицы А.18

№ опыта	Цель проверки	Вид схемы	Предшествующая схемная ситуация	Положение ключа ввода в работу	Вид возмущения	Корректная работа устройства (сигнализация приведена в скобках)
26.1	Проверка отсутствия возврата 1ФОТ при включении выключателя, с одной стороны, АТ1	4 Режимные ключи ФОР в положении работы через основной выключатель СН	Выключатели АТ1, Q1—Q4 отключены, АТ2 включен со всех сторон (на СН выключателем Q7 к СШ1). Разъединители Q4 (Q8) и обходные разъединители АТ1 (АТ2) отключены	Введено	Включение Q1	Отсутствует срабатывание (ФВВQ1)
27.1	Проверка возврата 1ФОТ и фиксации включения АТ1 с выработкой сигнала ФВТ при включении по одному выключателю со сторон ВН и СН		Отключены разъединители Q3 (Q7) к СШ2, остальные аппараты включены	Введено	Включение Q1 и Q3	Срабатывание, выдача сигнала ФВТ («Включен», ФВВQ1, ФВВQ3)
28.1	Проверка отсутствия возврата 1ФОТ при включении выключателей с двух сторон АТ и отключенном положении одного из разъединителей		Выключатели АТ1 Q1—Q4 отключены, АТ2 включен со всех сторон (на СН выключателем Q7 к СШ1). Разъединители Q4 (Q8) и обходные разъединители АТ1 (АТ2) отключены. Разъединители выключателей Q3 (Q7) к СШ2 и разъединитель SQ1 отключены, остальные аппараты включены	Введено	Включение Q1 и Q3	Отсутствует срабатывание (ФВВQ1, ФВВQ3)

4 Продолжение таблицы А.18

№ опыта	Цель проверки	Вид схемы	Предшествующая сложная ситуация	Положение ключа ввода в работу	Вид возмущения	Корректная работа устройства (сигнализация приведена в скобках)
28.2	Проверка отсутствия возврата ФОТ при включении выключателей с двух сторон АТ и отключением положений одного из разъединителей	4 Режимные ключи ФОТ в положении работы через основной выключатель СН	Выключатели Q1—Q4 и шинный разъединитель Q1 отключены, АТ2 включен со всех сторон (на СН выключателем Q7 к СШ1). Разъединители Q4 (Q8) и обходные разъединители АТ1 (АТ2) отключены. Разъединители выключателей Q3 (Q7) к СШ2 отключены, остальные аппараты включены	Введено	Включение Q1 и Q3	Отсутствует срабатывание (ФВВQ3)
28.3			Выключатели Q1—Q4 и шинный разъединитель Q1 отключены, АТ2 включен со всех сторон (на СН выключателем Q7 к СШ1). Разъединители Q4 (Q8) и обходные разъединители АТ1 (АТ2) отключены. Разъединители выключателей Q3 (Q7) к СШ2 отключены, остальные аппараты включены	Введено	Включение Q1 и Q3	Отсутствует срабатывание (ФВВQ3)

Продолжение таблицы А.18

№ опыта	Цель проверки	Вид схемы	Предшествующая схемная ситуация	Положение ключа ввода в работу	Вид возмущения	Корректная работа устройства (сигнализация приведена в скобках)
29.1	Проверка работы ФОР АТ1 через обходной выключатель СН	4 Режимный ключ ФОР АТ1 переведен в положение жение работа через обходной выключатель СН	Все аппараты ВН АТ1 (АТ2) включены, включен обходной СН, включены выключатель Q4 его линейный и шинный к СШ1 разъединителя, АТ2 включены со стороны СН выключателем Q7 к СШ1. Отключен выключатель Q3 и его разъединители. Остальные аппараты включены	Введено	Отключение Q4, пауза 1 мин и затем включение Q4	Срабатывание выдача сигнала ФОР и ФРТ(ФОВО4), затем выдача сигнала ФВТ (ФВВQ4)
29.2					Отключение Q4, пауза 1 мин., затем отключение линейного разъединителя Q4 и включение Q4	Срабатывание выдача сигнала ФОР и ФРТ(ФОВО4), затем нет возврата ФОР
29.3					Отключить Q4, пауза 1 мин., затем отключить разъединитель Q4 к СШ1 и включить Q4	Срабатывание выдача сигнала ФОР и ФРТ(ФОВО4), затем нет возврата ФОР
29.4	Проверка работы ФОР АТ1 через обходной выключатель СН	4 Режимный ключ ФОР АТ1 переведен в положение жение работа через обходной выключатель СН	Все аппараты ВН АТ1 (АТ2) включены, включен обходной СН, включены выключатель Q4 его линейный и шинный к СШ1 разъединителя, АТ2 включены со стороны СН выключателем Q7 к СШ1. Отключен выключатель Q3 и его разъединители. Остальные аппараты включены	Введено	Отключить Q4, пауза 1 мин., затем отключить обходной разъединитель АТ1 СН и включить Q4	Срабатывание выдача сигнала ФОР и ФРТ(ФОВО4), затем нет возврата ФОР (ФВВ Q4).

№ опыта	Цель проверки	Вид схемы	Предшествующая схемная ситуация	Положение ключа ввода в работу	Вид возмущения	Корректная работа устройства (сигнализация приведена в скобках)
Проверка устройства ФОДТ						
30.1	Проверка срабатывания 1ФОДТ при отключении АТ2 и ремонтном положении АТ1	4	АТ1 в ремонте, АТ2 в работе	Введено	Действие РЗ на отключение АТ2	Срабатывание, выдача сигнала ФОДТ2, «Отключены 2т»
31.1	Проверка работы 1ФОДТ при выведенном ключе «ФОДТ введено»			Выведено	Действие РЗ на отключение АТ2	Срабатывание, выдача сигнала «Отключены 2т»
32.1	Проверка срабатывания 1ФОДТ при одновременном отключении АТ2 и АТ1		АТ1 и АТ2 в работе	Введено	Действие РЗ на отключение АТ1 и АТ2 одновременно	Срабатывание, выдача сигнала ФОДТ1, «Отключены 2т»
33.1	Проверка несрабатывания 1ФОДТ при переводе СН АТ1 на обходную СШ				Перевод СН АТ1 с Q3 на Q4 (перевод должен быть выполнен по специальной программе)	Отсутствует срабатывание (убедиться по журналу событий или по осциллограмме регистратора устройства в переходе на обходной выключатель)
Проверка устройства ФОБ						
34.1*	Проверка несрабатывания ФОБ при отключении одного выключателя ВН	5	Все выключатели и разъединители блока выключены	Введено	Отключение Q1	Отсутствует срабатывание (ФОВQ1)
34.2*					Отключение Q2	Отсутствует срабатывание (ФОВQ2)
35.1*	Проверка срабатывания ФОБ при отключении выключателей ВН			Введено	Отключение Q1 и Q2	Срабатывание, выдача сигнала ФОБ, ФРБ (ФОВQ1, ФОВQ2)
36.1	Проверка срабатывания ФОБ при отключении генераторного выключателя			Введено	Отключение Q3	Срабатывание, выдача сигнала ФОБ, ФРБ (ФОВQ3)
37.1	Проверка работы ФОБ при выведенном ключе «ФОБ введено» или неисправности разъединителя блока			Выведено	Отключение Q3	Отсутствует срабатывание (ФОВQ3)
37.2				Введено	Отключение двух фаз SQ1	Отсутствует срабатывание (неисправность SQ1)
37.3				Введено	Снять от ГИС сигнал SQ1 А НР	

Продолжение таблицы А.18

№ опыта	Цель проверки	Вид схемы	Предшествующая схемная ситуация	Положение ключа ввода в работу	Вид возмущения	Корректная работа устройства (сигнализация приведена в скобках)
38.1	Проверка срабатывания ФОБ при отключении одного выключателя ВН и ремонтном положении другого	5	Q1 в ремонте, остальные аппараты включены	Введено	Отключение Q2	Срабатывание, выдача сигналов ФОБ, ФРБ (ФОВQ2)
38.2	Q2 в ремонте, остальные аппараты включены					
39.1	Проверка отсутствия возврата ФОБ при включении одного из выключателей ВН или генераторного выключателя	5	Все выключатели отключены, все разъединители включены	Введено	Включение Q1	Отсутствует срабатывание (ФВВQ1)
39.2	Включение Q2				Отсутствует срабатывание (ФВВQ2)	
39.3	Включение Q3				Отсутствует срабатывание (ФВВQ3)	
40.1	Проверка возврата ФОБ при включении одного из выключателей ВН и выключателя генератора	5		Введено	Включение Q1 и Q3	Срабатывание, выдача сигнала ФВБ (ФВВQ1, ФВВQ3)
40.2	Включение Q2 и Q3				Срабатывание, выдача сигнала ФВБ (ФВВQ2, ФВВQ3)	
41.1	Проверка отсутствия возврата ФОБ при включении двух выключателей ВН	5		Введено	Включение Q1 и Q2	Отсутствует срабатывание (ФВВQ1, ФВВQ2)
42.1	Проверка отсутствия возврата ФОБ при отключении разъединителя блока и включении выключателей блока с двух сторон				Включение Q1 и Q3	Отсутствует срабатывание (ФВВQ1, ФВВQ3)
42.2	Включение Q2 и Q3				Отсутствует срабатывание (ФВВQ2, ФВВQ3)	
42.3					Включение Q1, Q2 и Q3	Отсутствует срабатывание (ФВВQ1, ФВВQ2, ФВВQ3)

46 Продолжение таблицы А.18

№ опыта	Цель проверки	Вид схемы	Предшествующая схемная ситуация	Положение ключа ввода в работу	Вид возмущения	Корректная работа устройства (сигнализация приведена в скобках)
4.3.1	Проверка отсутствия возврата ФОБ при включении выключателя генератора и одного выключателя ВН с отключенным шинным или блочным разъединителем	5	Все выключатели и блочный разъединитель выключателя Q1 отключены, остальные разъединители включены	Введено	Включение Q1 и Q3	Отсутствует срабатывание (ФВВQ3)
4.3.2	Проверка отсутствия возврата ФОБ при включении выключателя Q1 отключены, остальные разъединители включены					
4.4.1	Проверка отсутствия возврата ФОБ при включении выключателей с двух сторон блока и отключенном положении одного из разъединителей генераторного выключателя	5	Все выключатели и разъединитель выключателя Q3 со стороны генератора отключены, остальные разъединители включены	Введено	Включение Q1, Q2 и Q3	Отсутствует срабатывание (ФВВQ1, ФВВQ2)
4.4.2	Проверка отсутствия возврата ФОБ при включении выключателей с двух сторон блока и отключенном положении одного из разъединителей генераторного выключателя					

Окончание таблицы А.18

№ опыта	Цель проверки	Вид схемы	Предшествующая схемная ситуация	Положение ключа ввода в работу	Вид возмущения	Корректная работа устройства (сигнализация приведена в скобках)
45.1	Проверка срабатывания ФОВ при действии РЗ	5	Все выключатели и разъединители блока включены	Введено	Сигнал от РЗ блока на трехфазное отключение блока	Срабатывание, выдача сигналов ФОВ, ФРБ (ФОВQ1, ФОВQ2, ФОВ Q3)
45.2	Сигнал от РЗ блока длительностью 0,004 с на трехфазное отключение блока				Отсутствует срабатывание	
46.1	Проверка срабатывания ФОВ от внешнего сигнала	5	Все выключатели и разъединители блока включены	Введено	Сигнал от технологических защит или ключа на закрытие стопорных клапанов турбины	Срабатывание, выдача сигналов ФОВ, ФРБ
47.1	Проверка несрабатывания ФОВ при включенном блоке и переводе ключа ремонта в положение «Ремонт блока»				Перевод ключа ремонта в положение «ремонт блока»	Отсутствует срабатывание (неверное положение ключа ремонта)
48.1	Проверка сохранения ФРБ при положении режимного ключа «ремонт» и включении всех выключателей блока				Последовательно перевести режимный ключ в положение «ремонт» и затем включить Q1, Q2 и Q3	Отсутствует срабатывание, сохранение сигнала ФРБ (ФВВQ1, ФВВQ2, ФВВQ3)
* Отмеченные опыты выполнить по два раза: первый раз — с имитацией отключения и включения выключателей выдачей сигналов KBS, KQT, KQC трех фаз выключателей на соответствующие входы испытываемых устройств, второй раз — с имитацией отключения и включения выключателей выдачей сигналов ФОВ, ФВВ (для устройств ФОВ, ФОТ и ФОВ) на соответствующие входы испытываемых устройств. Остальные опыты выполнять, имитируя отключение/включение выключателей выдачей сигналов KBS, KQT, KQC.						

Таблица А.19 — Проверка устройства ФОСШ

№ опыта	Цель проверки	Вид схемы	Учет положения СШ	Предшествующий режим	Вид возмущения	Корректная работа устройства (сигнализация приведена в скобках)
49.1	Проверка несрабатывания ФОСШ2 при отключении одного выключателя	6	СШ1 отключена, СШ2 включена	Все аппараты СШ2 включены, все аппараты СШ1 отключены	Отключение В1	Отсутствует срабатывание (ФОВ В1)
49.2	Проверка несрабатывания ФОСШ2 при отключении двух выключателей					
50.1	Проверка срабатывания ФОСШ2 при отключении заданных выключателей В1—В7	6	СШ1 включена, СШ2 включена	Все аппараты СШ1 и СШ2 включены	Отключение нечетных В1—В7	Срабатывание, выдача сигналов ФОСШ1 СШ2 кратковременный, ФОСШ2 СШ2 длительный, ФОДСШ2 (СШ2 и СШ1) кратковременный (ФОВ В1—В7, срабатывание ФОСШ СШ2)
50.2						
51.1	Проверка несрабатывания ФОСШ1 при отключении нечетных заданных выключателей	6	СШ2 отключена, СШ1 включена	Все аппараты СШ1 включены, все аппараты СШ2 отключены	Отключение четных В2—В4	Отсутствует срабатывание (ФОВ В2—В4)
51.2	Проверка срабатывания ФОСШ1 при отключении всех четных заданных выключателей В2—В8					
51.3	Проверка срабатывания ФОСШ1 при отключении всех четных выключателей	6	СШ2 включена, СШ1 включена	Все аппараты СШ1 и СШ2 включены	Отключение В2—В12	Срабатывание, выдача сигналов ФОСШ1 СШ1 кратковременный и ФОСШ2 СШ1 длительный (ФОВ В2—В8, срабатывание ФОСШ СШ1)
51.4	Проверка срабатывания ФОСШ1 и 2 при отключении заданных выключателей СШ1 и СШ2					

Окончание таблицы А.19

№ опыта	Цель проверки	Вид схемы	Учет положения СШ	Предшествующий режим	Вид возмущения	Корректная работа устройства (сигнализация приведена в скобках)
52.1	Проверка срабатывания ФОСШ2 при В1 в ремонте и отключении всех остальных нечетных выключателей	6	СШ2 включена, СШ1 включена	В1 отключен, остальные аппараты включены	Отключение всех нечетных В3—В11	Срабатывание, выдача сигналов ФОСШ1 СШ2 кратковременный и ФОСШ2 СШ2 длительный (ФОВ В3—В11, срабатывание ФОСШ СШ2)
53.1	Проверка фиксации возврата ФОСШ2 при включении заданных выключателей В1—В3					
54.1	Проверка фиксации возврата ФОСШ1 при включении заданных выключателей В2, В6	6		Все выключатели СШ1 и СШ2 отключены	Включение В2—В6	Срабатывание, выдача сигналов ФВСШ СШ1 кратковременный и длительный (ФВВ В2, В6, срабатывание ФОСШ СШ1)
55.1	Проверка отсутствия возврата ФОСШ1 при включении одного выключателя					
55.2					Включение В2 с длительностью сигнала ФВВ — 0.004 с	Отсутствует срабатывание

Таблица А.20 — Проверка устройства ФОЛ для ЛЭП, подключенных к двойной системе шин с обходной

№ опыта	Цель проверки	Вид схемы	Предшествующий режим	Положение ключа режима	Вид возмущения	Корректная работа устройства (сигнализация приведена в скобках)
56.1	Проверка срабатывания 1ФОЛ при отключении основного выключателя	3	Все аппараты включены, кроме Q2 и обходных разъединителей ВЛ1 и ВЛ2 на ПС1	Работа через основной выключатель	Отключение выключателя Q1	Срабатывание, выдача сигналов 1ФОЛ1, 1ФРП и 3ФРП (ФОВ Q1)
57.1	Проверка срабатывания 1ФОЛ при отключении с успешным ТАПВ				Отключение трех фаз на ЛЭП1 с успешным ТАПВ	Срабатывание, выдача сигналов 1ФОЛ1, 3ФОЛ1, 1ФВЛ и 3ФВЛ, «Включение» 1 и «Включение» 3 (ФВВQ1, ФОВQ3, ФОВQ4, ФОВQ1, ФВВQ3, ФВВQ4)
58.1	Проверка срабатывания 1ФОЛ при отключении с неуспешным ТАПВ				Отключение трех фаз ЛЭП1 с неуспешным ТАПВ	Срабатывание, выдача сигналов 1ФОЛ1, 1ФОЛ2, 3ФОЛ1, 3ФОЛ2, 1ФРП и 3ФРП (ФОВQ1, ФОВQ3, ФОВQ4)
59.1	Проверка фиксации включения ВЛ1		Q1, Q2 и обходные разъединители отключены, остальные аппараты ВЛ1 и ВЛ2 включены	Работа через основной выключатель	Включение выключателя Q1	Срабатывание, выдача сигналов 1ФВЛ и 3ФВЛ, «Включение» 1 и «Включение» 3 (ФВВ Q1)
60.1	Проверка отсутствия фиксации включения ВЛ1		Q1, Q2, обходные разъединители и линейный разъединитель Q1 отключены, остальные аппараты включены		Включение выключателя Q1	Отсутствует срабатывание

Продолжение таблицы А.20

№ опыта	Цель проверки	Вид схемы	Предшествующий режим	Положение ключа режима	Вид возмущения	Корректная работа устройства (сигнализация приведена в скобках)
60.2	Проверка отсутствия фиксации включения ВП1	3	Q1, Q2, обходные разъединители и шинный разъединитель Q1 отключены, остальные аппараты включены	Работа через основную выключатель	Включение выключателя Q1	Отсутствует срабатывание
60.3	Q1, Q2, обходные разъединители и шинный разъединитель ВЛ1 на ПС-1 отключены, остальные аппараты включены					
61.1	Проверка срабатывания 1Ф0Л при отключении обходного выключателя	3	Q1 и его разъединители отключены, отключен разъединитель Q2 к СШ2, остальные аппараты включены	Работа через обходной выключатель	Отключение выключателя Q2	Срабатывание, выдача сигналов 1Ф0Л1, 1ФРП и 3ФРЛ (ФОВ Q2)
62.1	Проверка фиксации включения ВП1		Q1 и его разъединители, а также Q2 и его разъединитель к СШ2 отключены, остальные аппараты включены			
63.1	Проверка отсутствия фиксации включения ВП1 при включении Q2 и отключенном состоянии линейного разъединителя Q2	3	Q1 и его разъединители, а также Q2 и его линейный и к СШ2 разъединители отключены, остальные аппараты включены	Работа через обходной выключатель	Включение выключателя Q2	Срабатывание, выдача сигналов 1ФВЛ и 3ФВЛ, «Включение» 1 и «Включение» 3 (ФВВ Q2)
64.1	Проверка отсутствия фиксации включения ВП1 при включении Q2 и отключенном состоянии шинных разъединителей Q2		Q1 и его разъединители, а также Q2 и его шинные разъединители отключены, остальные аппараты включены			

32 Окончание таблицы А.20

№ опыта	Цель проверки	Вид схемы	Предшествующий режим	Положение ключа режима	Вид возмущения	Корректная работа устройства (сигнализация приведена в скобках)
65.1	Проверка отсутствия фиксации включения ВП1 при включении Q2 и отключенном разъединителе ВП1 или обходном разъединителе	3	Q1 и его разъединители, а также Q2 и его разъединитель к СШ2 и разъединитель линии отключены, остальные аппараты включены	Работа через обходной выключателя	Включение выключателя Q2	Отсутствует срабатывание (ФВВ Q2)
65.2			Q1 и его разъединители, а также Q2 и его разъединитель к СШ2 и обходной разъединитель отключены, остальные аппараты включены			Отсутствует срабатывание (ФВВ Q2)

Таблица А.21 — Проверка устройства АУВ с функцией ФОВ в части функции ФОВ

№ опыта	Цель проверки	Вид схемы	Предшествующий режим	Положение ключа фиксации	Вид возмущения	Корректная работа устройства (сигнализация приведена в скобках)
66.1	Проверка ФОВ	7	Все аппараты включены	Включен	Отключение трех фаз выключателя Q1 от кнопки	Срабатывание, выдача сигналов ФОВ Q1 кратковременный, ФОВ Q1 длительный (работа комплекта)
66.2					Отключение трех фаз выключателя Q1 от защит	Срабатывание, выдача сигналов ФОВ Q1 кратковременный, ФОВ Q1 длительный (работа комплекта)
66.3					Отключение трех фаз Q1 с успешным ТАПВ (слепов АПВ)	Срабатывание, выдача сигналов ФОВ Q1 кратковременный, ФОВ длительный на время паузы АПВ, ФВВ кратковременный, ФВВ длительный (работа комплекта)

Ожонание таблицы А.21

№ опыта	Цель проверки	Вид схемы	Предшествующий режим	Положение ключа фиксации	Вид возмущения	Корректная работа устройства (сигнализация приведена в скобках)
67.1	Проверка ФВВ	7	Q1 отключен, разъединители включены	Включен	Трехфазное включение выключателя Q1 от кнопки	Срабатывание, выдача сигналов ФВВ кратковременный, ФВВ длительный (работа комплекта)
68.1	Проверка отсутствия ФВВ		Q1 отключен, разъединитель QS1ш отключен тремя фазами, QS1п включен		Трехфазное включение выключателя Q1 от кнопки	Отсутствует срабатывание
68.2			Q1 отключен, разъединитель QS1п отключен тремя фазами, QS1ш включен		Трехфазное включение выключателя Q1 от кнопки	
68.3			Q1 отключен, разъединители включены	Отключен	Включение выключателя Q1	Отсутствует срабатывание
69.1	Проверка фиксации несоответствия выходного сигнала ФОВ фактическому состоянию выключателя		Q1 и его разъединители включены	Включен	Имитация переключения внутреннего выходного устройства ФОВ (триггера)	Срабатывание, выдача сигналов ФОВ кратковременный и ФОВ длительный (несоответствие состояния ФОВ, некорректность ФОВ)
70.1	Проверка ФВВ при неполнофазном включении разъединителей		Q1 отключен, QS1ш включен фА и фВ, QS1п включен фВ		Трехфазное включение выключателя Q1 от кнопки	Срабатывание, выдача сигналов ФВВ кратковременный и ФВВ длительный (работа комплекта)
71.1	Проверка выработки сигнала неисправности разъединителя		Q1 отключен, разъединители включены тремя фазами (выданы сигналы включения трех фаз разъединителей от ГИС)		Выдача дополнительного сигнала отключения фА QS1ш	Отсутствует срабатывание (неисправность разъединителя QS1ш)

Таблица А.22 — Проверка устройств фиксации на соответствие общим требованиям

№ опыта	Цель проверки	Вид схемы	Предшествующий режим	Положение ключа ввода в работу	Вид возмущения	Корректная работа устройства (сигнализация приведена в скобках)
72.1	Сохранение выходных сигналов при перезагрузке терминала, отсутствии выдачи аварийных сигналов при перезапуске, при потере и восстановлении питания	1 или 3	Для тестовой схемы 1 все аппараты включены, или для тестовой схемы 3 выключатель Q2 и обходные разъединители ВП1 и ВП2 на ПС1 отключены, остальные аппараты включены. Ключ переключения в положении «Работа через основной выключатель»	Введено	Отключение питания терминала, пауза 1 мин и затем включение питания	Сохранение выходных сигналов ФВП (внутренних сигналов ФВВQ1 и ФВВQ2) в течение всего опыта
73.1	Изменение выходных сигналов при перезагрузке терминала и смены состояния линии	1		Введено	Отключение питания терминала, пауза 1 мин, во время паузы отключение Q1 и затем включение питания	Сохранение выходного сигнала ФВП (изменение внутреннего сигнала Q1 на ФОВ Q1)
74.1	Фиксация неисправности, отсутствия изменений выходных сигналов				Одновременное наличие сигналов ФОВ Q1 и ФВВ Q1	Отсутствует срабатывание (неисправность)
74.2					Одновременное отсутствие сигналов ФОВ Q1 и ФВВ Q1	
74.3					Выдача сигнала «Разъединитель отключен»	
74.4					Перевод ключа из положения «Работает/ремонт» в положение «Ремонт»	
74.5					Замыкание «+» питания на землю (корпус)	
74.6					Замыкание «-» питания на землю (корпус)	

Продолжение таблицы А.22

№ опыта	Цель проверки	Вид схемы	Предшествующий режим	Положение ключа ввода в работу	Вид возмущения	Корректная работа устройства (сигнализация приведена в скобках)					
75.1	Сохранение выходных сигналов при перезагрузке терминала, отсутствие выдачи аварийных сигналов при перезапуске, при потере и восстановлении питания	4	Все выключатели и разъединители ВН включены, со стороны СН включены выключатели Q3 и Q7 на СШ1, отключены обходные выключатели Q4 и Q8	Введено	Отключение питания терминала, пауза 1 мин и затем включение питания	Сохранение выданного сигнала ФВТ в течении всего опыта					
76.1	Изменение выходных сигналов при перезагрузке терминала и смене состояния линии						Введено	Отключение питания терминала, пауза 1 мин, во время паузы отключение Q1 и Q2, затем включение питания	Срабатывание, выданы сигналы ФОТ, ФРТ (ФОВ Q1, ФОВ Q2)		
77.1	Фиксация неисправности, отсутствие изменений выходных сигналов									Одновременное наличие сигналов ФОВ Q1 и ФВВ Q1	Отсутствует срабатывание (неисправность)
77.2										Одновременное отсутствие сигналов ФОВ Q1 и ФВВ Q1	
77.3										Выдача сигнала «Разъединитель отключен»	
77.4										Перевод ключа из положения «Работа/ремонт» в положение «Ремонт»	
77.5										Замыкание «+» питания на землю (корпус)	
77.6	Фиксация неисправности, отсутствие изменений выходных сигналов	Введено	Все выключатели и разъединители ВН включены, со стороны СН включены выключатели Q3 и Q7 на СШ1, отключены обходные выключатели Q4 и Q8	Замыкание «-» питания на землю (корпус)	Отсутствует срабатывание (неисправность)						

№ опыта	Цель проверки	Вид схемы	Предшествующий режим	Положение ключа автоспуска в работу	Вид возмущения	Корректная работа устройства (сигнализация приведена в сбавку)
78.1	Сохранение выходных сигналов при перезагрузке терминала, отсутствие выдачи аварийных сигналов при перезапуске, при потере и восстановлении питания	5	Все выключатели и разъединители включены	Введено	Отключение питания терминала, пауза 1 мин и затем включение питания	Сохранение выданного сигнала ФВБ после отключения питания, во время паузы и последующего восстановления работоспособности после включения питания
79.1	Изменение выходных сигналов при перезагрузке терминала и смене состояния линии		Все выключатели и разъединители включены	Введено	Отключение питания терминала, пауза 1 мин, во время паузы отключение Q1 и Q2, затем включение питания	Восстановление работоспособности после включения питания. Срабатывание, выданы сигналы ФОВ, ФРБ (ФОВ Q1, ФОВ Q2) после восстановления работоспособности
80.1	Фиксация неисправности, отсутствие изменений выходных сигналов				Одновременное наличие сигналов ФОВ Q1 и ФВВ Q1	Отсутствует срабатывание (неисправность)
80.2	Фиксация неисправности, отсутствие изменений выходных сигналов		Все выключатели и разъединители включены	Введено	Одновременное отсутствие сигналов ФОВ Q1 и ФВВ Q1	Отсутствует срабатывание (неисправность)
80.3					Выдана сигнала «Разъединитель отключен»	
80.4					Перевод ключа из положения «Работа/ремонт» в положение «Ремонт»	
80.5					Замыкание «+» питания на землю (корпус)	
80.6					Замыкание «-» питания на землю (корпус)	

Продолжение таблицы А.22

№ опыта	Цель проверки	Вид схемы	Предшествующий режим	Положение ключа автоспуска в работу	Вид возмущения	Корректная работа устройства (сигнализация приведена в скобках)
81.1	Сохранение выходных сигналов при перезагрузке терминала, отсутствие выдачи аварийных сигналов при перезапуске, при потере и восстановлении питания	6	Все выключатели включены	Введено	Отключение питания терминала, пауза 1 мин и затем включение питания	Сохранение исходного сигнала ФВСШ СШ1 при отключении, паузе и включении питания, а также в процессе и после восстановления работоспособности
82.1	Изменение выходных сигналов при перезагрузке терминала и смене состояния СШ1				Отключение питания терминала, пауза 1 мин, во время паузы отключение В2—В12, затем включение питания	Срабатывание, выдача сигнала ФВСШ СШ1 после включения питания и восстановления работоспособности
83.1	Фиксация неисправности, отсутствие изменений выходных сигналов		Все выключатели включены	Введено	Замыкание «+» питания на землю (корпус)	Отсутствует срабатывание (неисправность)
83.2	Фиксация неисправности, отсутствие изменений выходных сигналов		Все выключатели включены	Введено	Замыкание «-» питания на землю	Отсутствует срабатывание (неисправность)
84.1	Сохранение выходных сигналов при перезагрузке терминала, отсутствие выдачи аварийных сигналов при перезапуске, при потере и восстановлении питания	2	ВЛ2 отключена, ВЛ1 в транзите	Введено	Отключение питания терминала, пауза 1 мин, включение питания	Сохранение исходного сигнала «Включена 1л» при отключении, паузе и включении питания, а также в процессе и после восстановления работоспособности. Нет выдачи аварийных команд
85.1	Фиксация неисправности, отсутствие изменений выходных сигналов				Замыкание «+» питания на землю	Отсутствует срабатывание (неисправность)
85.2					Замыкание «-» питания на землю	
86.1	Сохранение выходных сигналов при перезагрузке терминала, отсутствие выдачи аварийных сигналов	4	АТ1 отключен, АТ2 в работе	Введено	Отключение питания, пауза 1 мин и затем включение питания	Сохранение исходного сигнала «Включен 1л» при отключении, паузе и включении питания, а также в процессе и после восстановления работоспособности. Нет выдачи аварийных команд

№ опыта	Цель проверки	Вид схемы	Предшествующий режим	Положение ключа автостопа в работе	Вид возмущения	Корректная работа устройства (сигнализация приведена в сбоях)	
87.1	Фиксация неисправности, отсутствие изменений выходных сигналов	4	АТ1 отключен, АТ2 в работе	Введено	Замыкание «+» питания на землю	Отсутствует срабатывание (неисправность)	
87.2					Замыкание «-» питания на землю		
88.1	Сохранение выходных сигналов при перезагрузке терминала, отсутствие выдачи аварийных сигналов при перезапуске, при потере и восстановлении питания	7	Q1 и разъединители включены	Введено	Отключение питания терминала, пауза 1 мин и затем включение питания	После отключения питания, во время паузы, во время и после восстановления питания и работоспособности выдается исходный сигнал ФВВ	
88.2					Q1 и разъединители включены	Введено	Отключение питания терминала, пауза 1 мин. Во время паузы отключение Q1, затем включение питания
89.1	Фиксация неисправности, отсутствие изменений выходных сигналов		Q1 и разъединители включены	Введено	Замыкание «+» питания на землю (корпус)	Отсутствует срабатывание (неисправность)	
89.2					Введено	Замыкание «-» питания на землю (корпус)	Отсутствует срабатывание (неисправность)
89.3					Введено	Выдача сигнала отключения от РЗ длительностью 4 мс	Отсутствует срабатывание

А.6 Критерии оценки результатов испытаний

А.6.1 Результаты испытаний считают положительными, устройство ФОЛ считают прошедшим испытания при одновременном выполнении условий, указанных в А.6.8, а также следующих основных условий:

- отсутствует срабатывание устройства ФОЛ при трехфазном отключении одного выключателя и включенном положении другого в месте установки устройства ФОЛ на ЛЭП, подключенной к распределительному устройству двумя выключателями;
- устройство ФОЛ срабатывает с выдачей аварийного сигнала ФОЛ1 и сигнала состояния ФРЛ при отключении ЛЭП двумя выключателями одновременно или одним выключателем при отключенном состоянии другого выключателя;
- устройство ФОЛ срабатывает с выдачей аварийного сигнала ФОЛ1 и сигнала «Включение» при отключении ЛЭП от РЗ с успешным АПВ (ТАПВ) в месте установки устройства ФОЛ;
- устройство ФОЛ срабатывает с выдачей аварийных сигналов ФОЛ1, ФОЛ2 и сигнала состояния ФРЛ при трехфазном отключении ЛЭП с неуспешным АПВ (ТАПВ) в месте установки устройства ФОЛ;
- отсутствует срабатывание устройства ФОЛ при включении выключателей ЛЭП и отключенном разъединителе линии и (или) включенном положении режимного ключа ремонта ЛЭП с сохранением сигнала ФРЛ;
- устройство ФОЛ срабатывает при включении ЛЭП в транзит с выдачей сигнала «Включение» и ФВЛ при включенном разъединителе линии и отключенном ключе ремонта;
- устройство ФОЛ срабатывает с выдачей сигнала ФРЛ при трехфазном отключении ЛЭП в ремонт с противоположной стороны ЛЭП;
- отсутствует срабатывание ФОЛ при включении выключателя с отключенным шинным или линейным разъединителем в месте установки устройства ФОЛ;
- отсутствует срабатывание ФОЛ на включенной ЛЭП при переводе режимного ключа ремонта в положение «Ремонт ЛЭП» (выдается сигнализация о неверном положении ключа);
- устройство ФОЛ на ЛЭП, подключенной к распределительному устройству с обходной системой шин одним выключателем, срабатывает при трехфазном отключении выключателя ЛЭП или обходного выключателя без АПВ (ТАПВ) с выдачей аварийного сигнала ФОЛ1 и ФРЛ.

А.6.2 Результаты испытаний считают положительными, устройство ФОДЛ считают прошедшим испытания при одновременном выполнении условий, указанных в А.6.8, а также следующих основных условий:

- устройство ФОДЛ срабатывает при отключении двух ЛЭП [каждой из ЛЭП с успешным АПВ (ТАПВ)] в интервале одновременности с выдачей аварийного сигнала ФОДЛ1;
- устройство ФОДЛ срабатывает при отключении двух ЛЭП с неуспешным АПВ (ТАПВ) с выдачей аварийного сигнала ФОДЛ1 и сигнала состояния «Отключены 2л»;
- устройство ФОДЛ срабатывает при отключении одной из двух ЛЭП с успешным АПВ (ТАПВ) и отключенном положении другой ЛЭП с выдачей аварийного сигнала ФОДЛ2 и сигнала «Включена 1л»;
- устройство ФОДЛ срабатывает при отключении одной из двух ЛЭП с неуспешным АПВ (ТАПВ) и отключенном положении другой ЛЭП с выдачей аварийного сигнала ФОДЛ2 и сигнала «Отключены 2л»;
- отсутствует срабатывание устройства ФОДЛ при отключении одной из ЛЭП и включенной в транзит другой ЛЭП.

А.6.3 Результаты испытаний считают положительными, устройство ФОТ считают прошедшим испытания при одновременном выполнении условий, указанных в А.6.8, а также следующих основных условий:

- отсутствует срабатывание устройства ФОТ при отключении одного выключателя ВН АТ;
- устройство ФОТ срабатывает при трехфазном отключении всех выключателей ВН или СН АТ с выдачей аварийного сигнала ФОТ и сигнала состояния ФРТ;
- отсутствует срабатывание устройства ФОТ при включении выключателей ВН и СН и отключенном разъединителе ВН (СН) АТ или включенном режимном ключе ремонта АТ с сохранением сигнала ФРТ;
- отсутствует срабатывание устройства ФОТ при включении всех выключателей ВН или СН с сохранением выдачи сигнала ФРТ;
- отсутствует срабатывание устройства ФОТ при включении одного выключателя ВН с отключенным шинным и (или) линейным разъединителем выключателя и включенной стороне СН АТ;
- устройство ФОТ срабатывает с выдачей сигнала состояния ФВТ при включении АТ со стороны ВН и СН (выключателем АТ СН или обходным выключателем СН);
- устройство ФОТ срабатывает с выдачей аварийного сигнала ФОТ и сигнала ФВТ при трехфазном отключении АТ со всех сторон от РЗ и успешном АПВ (ТАПВ) выключателей ВН и СН.

А.6.4 Результаты испытаний считают положительными, устройство ФОДТ считают прошедшим испытания при одновременном выполнении условий, указанных в А.6.8, а также следующих основных условий:

- устройство ФОДТ срабатывает при отключении двух АТ в интервале одновременности с успешным АПВ одного из них с выдачей аварийного сигнала ФОДТ1 и сигнала «Включен 1т»;
- устройство ФОДТ срабатывает при отключении двух АТ с неуспешным АПВ (ТАПВ) с выдачей аварийного сигнала ФОДТ1 и сигнала состояния «Отключены 2т»;
- устройство ФОДТ срабатывает при отключении одного из двух АТ с успешным АПВ (ТАПВ) и отключенном положении другого АТ с выдачей аварийного сигнала ФОДТ2 и сигнала «Включен 1т»;

- устройство ФОДТ срабатывает при отключении одного из двух АТ с неуспешным АПВ (ТАПВ) и отключенном положении другого АТ с выдачей аварийного сигнала ФОДТ2 и сигнала «Отключены 2т»;
- отсутствует срабатывание устройства ФОДТ при отключении одного из АТ и включенном состоянии другого АТ.

А.6.5 Результаты испытаний считают положительными, устройство ФОБ считают прошедшим испытания при одновременном выполнении условий, указанных в А.6.8, а также следующих условий:

- отсутствует срабатывание устройства ФОБ при отключении одного выключателя ВН;
- устройство ФОБ срабатывает с выдачей аварийного сигнала ФОБ и сигнала ФРБ при отключении всех выключателей ВН или генераторного выключателя;
- устройство ФОБ срабатывает с выдачей аварийного сигнала ФОБ и сигнала ФРБ при действии РЗ на трехфазное отключение энергоблока или действии технологических защит на аварийный останов энергоблока с воздействием на закрытие стопорных клапанов турбины;
- устройство ФОБ срабатывает с выдачей аварийного сигнала ФОБ и сигнала ФВБ при трехфазном отключении выключателей ВН с успешным АПВ (ТАПВ);
- устройство ФОБ срабатывает с выдачей аварийного сигнала ФОБ и сигнала ФРБ при трехфазном отключении выключателя ВН и ремонтном состоянии других выключателей ВН;
- отсутствует срабатывание устройства ФОБ при включении выключателя ВН и генераторного выключателя при отключенном разъединителе ВН или одного из разъединителей генераторного выключателя, или одним из разъединителей выключателя ВН с сохранением сигнала ФРБ;
- отсутствует срабатывание устройства ФОБ при переводе режимного ключа в положение «Ремонт блока» на работающем блоке (сигнализация о неверном положении ключа ремонта).

А.6.6 Результаты испытаний считают положительными, устройство ФОСШ считают прошедшим испытания при одновременном выполнении условий, указанных в А.6.8, а также следующих основных условий:

- отсутствует срабатывание устройства ФОСШ1 при отключении одного выключателя СШ1 и включенных других выключателей;
- отсутствует срабатывание устройства ФОСШ1 при отключении всех незадаанных выключателей СШ1;
- устройство ФОСШ1 срабатывает с выдачей сигнала ФОСШ СШ1 кратковременного и длительного при отключении всех включенных заданных выключателей присоединений СШ1 (часть выключателей может быть отключена или находиться в ремонте);
- устройство ФОСШ1 срабатывает с выдачей сигнала отключения двух систем шин ФОСШ СШ1 и СШ2 кратковременного и длительного при отключении всех включенных заданных выключателей присоединений СШ1 (часть выключателей может быть отключена или находиться в ремонте) и отключенном положении СШ2;
- устройство ФОСШ2 срабатывает с выдачей сигнала ФОСШ СШ2 кратковременного и длительного при отключении всех включенных заданных выключателей присоединений СШ2 (часть выключателей может быть отключена или находиться в ремонте);
- устройство ФОСШ СШ2 срабатывает с выдачей сигнала отключения двух систем шин ФОСШ СШ2 и СШ1 при отключении всех включенных заданных выключателей присоединений СШ2 (часть выключателей может быть отключена или находиться в ремонте) и отключенном положении СШ1;
- отсутствует срабатывание устройства ФОСШ2 при включении одного из выключателей присоединения СШ2;
- устройство ФОСШ1 срабатывает с выдачей сигнала ФВСШ СШ1 кратковременного и длительного при включении заданных выключателей присоединений к СШ1;
- отсутствует срабатывание устройства ФОСШ2 при включении одного выключателя присоединения к СШ2;
- устройство ФОСШ2 срабатывает с выдачей сигнала ФВСШ СШ2 кратковременного и длительного при включении заданных выключателей присоединений к СШ2.

А.6.7 Результаты испытаний считают положительными, устройство АУВ с функцией ФОВ в части функции ФОВ считают прошедшим испытания при одновременном выполнении условий, указанных в А.6.8, а также следующих основных условий:

- отсутствует срабатывание устройства АУВ с функцией ФОВ при включении выключателя и отключенном одном из двух разъединителей или ключе фиксации в положении «Отключено»;
- устройства АУВ с функцией ФОВ срабатывают с выдачей сигналов ФОВ кратковременного и ФОВ длительного при отключении выключателя от кнопки или от РЗ тремя фазами;
- устройства АУВ с функцией ФОВ срабатывают с выдачей сигналов ФВВ кратковременного и ФВВ длительного при включении выключателя от кнопки или от РЗ (АПВ) тремя фазами, если включены разъединители и ключ фиксации находится в положении «Включено».

А.6.8 Результаты испытаний считают положительными, а устройство фиксации — прошедшим испытания при одновременном выполнении следующих дополнительных условий:

- отсутствует ложное срабатывание устройства фиксации с выдачей аварийных сигналов при включении (отключении) питания, возникновении неисправностей в цепях оперативного тока, кратковременных (импульсных) помехах на дискретных входах и перезагрузке;
- в устройстве фиксации при перезагрузке, потере (отключении) и дальнейшем восстановлении питания оперативным током сохраняются выходные сигналы и восстанавливается внутренняя логика, соответствующие

исходному состоянию контролируемой ЛЭП, сетевого или генерирующего оборудования, их выключателей и разъединителей до перезагрузки или потери (отключения) питания, если за время перезагрузки или восстановления питания их состояние не изменилось;

- в устройстве фиксации, если в процессе перезагрузки или восстановления питания оперативным током состояние ЛЭП, сетевого или генерирующего оборудования изменилось, то после перезагрузки или восстановления питания должно сформироваться состояние ЛЭП, сетевого или генерирующего оборудования, соответствующее фактическому состоянию с выдачей соответствующего сигнала состояния;

- в устройстве фиксации предусмотрено не менее двух цифровых выходов, обеспечивающих выдачу выходных сигналов протоколом ГОСТ Р МЭК 60870-5-104 или протоколом GOOSE-сообщений (см. [3]), а также дискретные выходы для выдачи сигнализации и выходных сигналов по каналам УПАК (кратковременно) и ТМ (длительно);

- в устройстве фиксации предусмотрен ключ оперативного ввода устройства в работу;

- в устройстве фиксации предусмотрен контроль исправности БК разъединителей с пофазными приводами и соответствующая сигнализация, а также контроль положения разъединителей;

- в устройстве фиксации обеспечивается реализация уставок по времени в диапазоне от 0,1 до 1,0 секунд с шагом не более 0,01 с и в диапазоне от 1 до 10 секунд с шагом не более 0,1 с;

- в устройстве фиксации предусмотрена внутренняя функция регистрации аналоговых сигналов и дискретных событий в объеме, необходимом для анализа работы устройства, предусмотрена возможность преобразования зарегистрированных данных в формат, установленный международным стандартом COMTRADE (см. [4]), предусмотрена возможность передачи информации о его функционировании в АСУ ТП и во внешние регистраторы аварийных событий и процессов, а также возможность синхронизации с глобальными навигационными системами;

- в устройстве фиксации все зарегистрированные данные имеют метки всемирного координированного времени;

- в устройстве фиксации предусмотрена автоматическая самодиагностика исправности программно-аппаратных средств с сигнализацией о неисправности;

- в устройстве фиксации с функцией ФОВ предусмотрены автоматический контроль соответствия состояния выключателя в функции ФОВ (включен / отключен) фактическому состоянию выключателя и соответствующая сигнализация.

Библиография

- [1] Правила технологического функционирования электроэнергетических систем (утверждены постановлением Правительства Российской Федерации от 13 августа 2018 г. № 937)
- [2] Требования к оснащению линий электропередачи и оборудования объектов электроэнергетики классом напряжения 110 кВ и выше устройствами и комплексами релейной защиты и автоматики, а также к принципам функционирования устройств и комплексов релейной защиты и автоматики (утверждены приказом Минэнерго России от 13 февраля 2019 г. № 101)
- [3] МЭК 61850-8-1:2011 Сети связи и системы автоматизации энергосистем общего пользования. Часть 8-1. Специфическое отображение сервиса связи (SCSM). Отображения для MMS (ISO 9506-1 и ISO 9506-2) и ISO/IEC 8802-3 (Communication networks and systems for power utility automation — Part 8-1: Specific communication service mapping (SCSM) — Mappings to MMS (ISO 9506-1 and ISO 9506-2) and to ISO/IEC 8802-3)
- [4] МЭК 60255-24:2013 Измерительные реле и устройства защиты. Часть 24. Общий формат для обмена данными переходных процессов (COMTRADE) для энергосистем

УДК 621.311:006.354

ОКС 27.010

Ключевые слова: противоаварийная автоматика, устройства фиксации, линии электропередачи, электросетевое оборудование, генерирующее оборудование, локальные устройства противоаварийной автоматике

Редактор *В.Н. Шмельков*
Технический редактор *В.Н. Прусакова*
Корректор *С.И. Фирсова*
Компьютерная верстка *М.В. Лебедевой*

Сдано в набор 04.03.2021. Подписано в печать 16.03.2021. Формат 60×84%. Гарнитура Ариал.
Усл. печ. л. 7,91. Уч.-изд. л. 7,15.

Подготовлено на основе электронной версии, предоставленной разработчиком стандарта

Создано в единичном исполнении во ФГУП «СТАНДАРТИНФОРМ»
для комплектования Федерального информационного фонда стандартов,
117418 Москва, Нахимовский пр-т, д. 31, к. 2.
www.gostinfo.ru info@gostinfo.ru