
ФЕДЕРАЛЬНОЕ АГЕНТСТВО
ПО ТЕХНИЧЕСКОМУ РЕГУЛИРОВАНИЮ И МЕТРОЛОГИИ



НАЦИОНАЛЬНЫЙ
СТАНДАРТ
РОССИЙСКОЙ
ФЕДЕРАЦИИ

ГОСТ Р
59219—
2020

Бассейны для плавания

**СИСТЕМЫ ОПОВЕЩЕНИЯ
ОПАСНОСТИ УТОПЛЕНИЯ**

Общие технические условия

(ISO 20380:2017, NEQ)

Издание официальное



Москва
Стандартинформ
2020

Предисловие

1 РАЗРАБОТАН Ассоциацией Саморегулируемой организацией «Отраслевое объединение национальных производителей в сфере физической культуры и спорта «Промспорт» (СРО «Промспорт»)

2 ВНЕСЕН Техническим комитетом по стандартизации ТК 444 «Спортивные и туристские изделия, оборудование, инвентарь, физкультурные и спортивные услуги»

3 УТВЕРЖДЕН И ВВЕДЕН В ДЕЙСТВИЕ Приказом Федерального агентства по техническому регулированию и метрологии от 30 ноября 2020 г. № 1197-ст

4 В настоящем стандарте учтены основные нормативные положения международного стандарта ISO 20380:2017 «Общественные плавательные бассейны, системы компьютерного видеоконтроля для обнаружения несчастных случаев с утоплением. Требования безопасности и методы испытаний» (ISO 20380:2017 «Public swimming pools — Computer vision systems for the detection of drowning accidents in swimming pools — Safety requirements and test methods», NEQ)

5 ВВЕДЕН ВПЕРВЫЕ

Правила применения настоящего стандарта установлены в статье 26 Федерального закона от 29 июня 2015 г. № 162-ФЗ «О стандартизации в Российской Федерации». Информация об изменениях к настоящему стандарту публикуется в ежегодном (по состоянию на 1 января текущего года) информационном указателе «Национальные стандарты», а официальный текст изменений и поправок — в ежемесячном информационном указателе «Национальные стандарты». В случае пересмотра (замены) или отмены настоящего стандарта соответствующее уведомление будет опубликовано в ближайшем выпуске ежемесячного информационного указателя «Национальные стандарты». Соответствующая информация, уведомление и тексты размещаются также в информационной системе общего пользования — на официальном сайте Федерального агентства по техническому регулированию и метрологии в сети Интернет (www.gost.ru)

© Стандартинформ, оформление, 2020

Настоящий стандарт не может быть полностью или частично воспроизведен, тиражирован и распространен в качестве официального издания без разрешения Федерального агентства по техническому регулированию и метрологии

Содержание

1 Область применения	1
2 Нормативные ссылки	1
3 Термины и определения	3
4 Общие технические требования	4
5 Требования к определению уровня угрозы утопления	8
6 Требования к размещению компонентов системы оповещения опасности утопления	8
7 Требования к маркировке и упаковке	9
8 Методы испытаний	9
Приложение А (обязательное) Размещение компонентов видеосистемы оповещения опасности утопления	11
Приложение Б (обязательное) Размещение компонентов ультразвуковой системы оповещения опасности утопления	13
Библиография	15

Бассейны для плавания

СИСТЕМЫ ОПОВЕЩЕНИЯ ОПАСНОСТИ УТОПЛЕНИЯ

Общие технические условия

Swimming pools. Drowning warning system. General specifications

Дата введения —2021—05—01

1 Область применения

Настоящий стандарт устанавливает требования к системам оповещения опасности утопления в бассейнах для плавания, позволяющим распознавать, фиксировать, отслеживать и оповещать об уровнях опасности утопления.

Требования настоящего стандарта распространяются на организации, индивидуальных предпринимателей и физических лиц, в собственности или управлении которых находятся бассейны для плавания, предназначенные для оказания физкультурно-оздоровительных услуг, обучения детей и взрослых плаванию, и для проведения физкультурно-спортивных мероприятий.

2 Нормативные ссылки

В настоящем стандарте использованы нормативные ссылки на следующие стандарты:

ГОСТ 2.001 Единая система конструкторской документации. Общие положения

ГОСТ 12.1.004 Система стандартов безопасности труда. Пожарная безопасность. Общие требования

ГОСТ 12.1.006 Система стандартов безопасности труда. Электромагнитные поля радиочастот. Допустимые уровни на рабочих местах и требования к проведению контроля

ГОСТ 12.1.019 Система стандартов безопасности труда. Электробезопасность. Общие требования и номенклатура видов защиты

ГОСТ 12.2.003 Система стандартов безопасности труда. Оборудование производственное. Общие требования безопасности

ГОСТ 12.2.007.0 Система стандартов безопасности труда. Изделия электротехнические. Общие требования безопасности

ГОСТ 27.003 Надежность в технике. Состав и общие правила задания требований по надежности

ГОСТ 14192 Маркировка грузов

ГОСТ 15150 Машины, приборы и другие технические изделия. Исполнения для различных климатических районов. Категории, условия эксплуатации, хранения и транспортирования в части воздействия климатических факторов внешней среды

ГОСТ 16962 Изделия электронной техники и электротехники. Механические и климатические воздействия. Требования и методы испытаний

ГОСТ 16962.1 (МЭК 68-2-1—74) Изделия электротехнические. Методы испытаний на устойчивость к климатическим внешним воздействующим факторам

ГОСТ 17516 Изделия электротехнические. Условия эксплуатации в части воздействия механических факторов внешней среды

ГОСТ 17516.1 Изделия электротехнические. Общие требования в части стойкости к механическим внешним воздействующим факторам

ГОСТ 23456 Установки телевизионные прикладного назначения. Методы измерений и испытаний

ГОСТ 26828 Изделия машиностроения и приборостроения. Маркировка

ГОСТ 27484 (МЭК 695-2-2—80) Испытания на пожароопасность. Методы испытаний. Испытания горелкой с игольчатым пламенем

ГОСТ 27924 (МЭК 695-2-3—84) Испытания на пожароопасность. Методы испытаний. Испытания на плохой контакт при помощи накаливаемых элементов

ГОСТ 30804.4.11 (IEC 61000-4-11:2004)/ГОСТ Р 51317.4.11—2007 (МЭК 61000-4-11:2004) Совместимость технических средств электромагнитная. Устойчивость к провалам, кратковременным прерываниям и изменениям напряжения электропитания. Требования и методы испытаний

ГОСТ 31817.1.1 (IEC 60839-1-1:1988) Системы тревожной сигнализации. Часть 1. Общие требования. Раздел 1. Общие положения

ГОСТ IEC 60065 Аудио-, видео- и аналоговая электронная аппаратура. Требования безопасности

ГОСТ Р 2.601 Единая система конструкторской документации. Эксплуатационные документы

ГОСТ Р 2.610 Единая система конструкторской документации. Правила выполнения эксплуатационных документов

ГОСТ Р 8.568 Государственная система обеспечения единства измерений. Аттестация испытательного оборудования. Основные положения

ГОСТ Р 50009 Совместимость технических средств электромагнитная. Технические средства охранной сигнализации. Требования и методы испытаний

ГОСТ Р 50658 (МЭК 60839-2-4:1990) Системы тревожной сигнализации Часть 2. Требования к системам охранной сигнализации. Раздел 4. Ультразвуковые доплеровские извещатели для закрытых помещений

ГОСТ Р 50739 Средства вычислительной техники. Защита от несанкционированного доступа к информации. Общие технические требования

ГОСТ Р 50776 (МЭК 60839-1-4:1989) Системы тревожной сигнализации. Часть 1. Общие требования. Раздел 4. Руководство по проектированию, монтажу и техническому обслуживанию

ГОСТ Р 51558 Средства и системы охраняемые телевизионные. Классификация. Общие технические требования. Методы испытаний

ГОСТ Р 51904 Программное обеспечение встроенных систем. Общие требования к разработке и документированию

ГОСТ Р 52435 Технические средства охранной сигнализации. Классификация. Общие технические требования и методы испытаний

ГОСТ Р 52870 Средства отображения информации коллективного пользования. Требования к визуальному отображению информации и способы измерения

ГОСТ Р 57630/IEC/TS 62736:2016 Техника ультразвуковая. Сканеры эхо-импульсные. Упрощенные методы испытаний на постоянство параметров системы формирования изображений

ГОСТ Р 58458 Бассейны для плавания. Общие технические условия

ГОСТ Р ИСО/МЭК ТО 12182 Информационная технология. Классификация программных средств

Примечание — При пользовании настоящим стандартом целесообразно проверить действие ссылочных стандартов в информационной системе общего пользования — на официальном сайте Федерального агентства по техническому регулированию и метрологии в сети Интернет или по ежегодному информационному указателю «Национальные стандарты», который опубликован по состоянию на 1 января текущего года, и по выпускам ежемесячного информационного указателя «Национальные стандарты» за текущий год. Если заменен ссылочный стандарт, на который дана недатированная ссылка, то рекомендуется использовать действующую версию этого стандарта с учетом всех внесенных в данную версию изменений. Если заменен ссылочный стандарт, на который дана датированная ссылка, то рекомендуется использовать версию этого стандарта с указанным выше годом утверждения (принятия). Если после утверждения настоящего стандарта в ссылочный стандарт, на который дана датированная ссылка, внесено изменение, затрагивающее положение, на которое дана ссылка, то это положение рекомендуется применять без учета данного изменения. Если ссылочный стандарт отменен без замены, то положение, в котором дана ссылка на него, рекомендуется применять в части, не затрагивающей эту ссылку.

3 Термины и определения

В настоящем стандарте применены термины с сокращениями и соответствующими определениями:

3.1 апертура объектива: Характеристика оптического прибора, описывающая его способность собирать свет и противостоять дифракционному размытию деталей изображения.

3.2 бассейн для плавания: Сооружение крытого или открытого типа, содержащее в своем составе ванны для обучения плаванию и оказания физкультурно-оздоровительных услуг, а также для спортивной подготовки и проведения учебных занятий, спортивных и физкультурных мероприятий различного уровня.

Примечание — Бассейн для плавания помимо специализированного сооружения также может входить в состав многофункционального спортивного или физкультурно-оздоровительного комплекса.

3.3 безопасность активная: Постоянный мониторинг толщи воды на наличие звукового сигнала в период рабочего времени бассейна.

3.4 безопасность пассивная: Постоянный мониторинг толщи воды на наличие звукового сигнала в нерабочее время бассейна.

3.5 блок радиооповещения; БР: Блок передачи радиосигнала об опасности утопления на радиостанцию спасателей.

3.6 блок светозвукового оповещения; БСЗО: Блок оповещения спасательной службы об опасности утопления.

3.7 браслет мониторинговый; БМ: Микроконтроллер, осуществляющий мониторинг состояния человека в воде и передачу сигнала об опасности утопления.

3.8 видеосистема оповещения опасности утопления; ВСОУ: Система оповещения опасности утопления на основе обработки видеопотоков.

3.9 видеомонитор: Устройство отображения видеoinформации в составе системы.

3.10 зал ванны бассейна: Специализированное помещение в составе объекта спорта, включающее ванну бассейна.

3.11 зеркало воды: Поверхностный слой воды в бассейне для плавания, плоскость, ограниченная по периметру бортиками ванны.

3.12 контроллер сенсоров ультразвуковых; КСУз: Устройство обработки сигналов от ультразвуковых сенсоров.

3.13 обходная дорожка: Свободное пространство по периметру ванны бассейна для плавания, предназначенное для размещения спортивно-технологического оборудования и перемещения занимающихся и обслуживающего персонала.

3.14 опасность утопления: Вероятность негативных последствий, наступающих при попадании воды в дыхательные пути человека с последующим нарушением функций жизненно важных систем организма (дыхания, кровообращения).

3.15 сенсор ультразвуковой; СУз: Приемник сигнала об опасности утопления от браслета мониторингового.

3.16 система охранная телевизионная; СОТ: Система замкнутого типа, предназначенная для получения телевизионных изображений с охраняемого объекта в целях обеспечения безопасности посетителей.

3.17 система оповещения опасности утопления; СООУ: Комплексная система безопасности бассейна для плавания, позволяющая распознавать, фиксировать, отслеживать и оповещать об уровнях опасности утопления.

3.18 сухой контакт: Соединение либо разъединение соприкасающихся поверхностей токопроводящих материалов, замыкающее или размыкающее электрическую цепь, в которую они установлены, при этом контакты не заземлены и на них отсутствует потенциал.

3.19 толща воды: Слой воды, ограниченный зеркалом воды и дном ванны, а по периметру — стенками ванны бассейна для плавания.

3.20 ультразвуковая система оповещения опасности утопления; УзСООУ: Система оповещения опасности утопления на основе формирования ультразвукового сигнала при обнаружении опасности.

3.21 утопление: Смерть или патологическое состояние, возникающее в результате погружения органов дыхательной системы человека в толщу воды с последующей асфиксией.

3.22 **центральный контроллер**; ЦК: Устройство обработки сигналов от контроллеров и управления блоком светозвукового оповещения и блоком радиооповещения.

4 Общие технические требования

4.1 Конструкторская и техническая документации на технические средства (ТС) должны соответствовать требованиям Единой системы конструкторской документации (ЕСКД) по ГОСТ 2.001. СООУ может быть реализована с применением телевизионных или ультразвуковых ТС.

4.2 Требования к ВСОУ

Эксплуатационные документы должны соответствовать ГОСТ Р 2.601 и ГОСТ Р 2.610.

4.2.1 Состав ВСОУ

Система состоит из следующих компонентов:

- входное устройство видеопотока;
- канал преобразования и передачи видео- и аудиопотоков;
- устройство отображения видеопотока;
- блок программного обеспечения;
- блок питания системы;
- сигнальное устройство;
- блок хранения.

4.2.2 Требования к функциональным характеристикам ВСОУ

ВСОУ должна выполнять следующие функции:

- локальное отображение и сохранение видеопотоков от одной или нескольких видеокамер;
- локальное воспроизведение и сохранение аудиопотоков от одного или нескольких встроенных в видеокамеры или внешних микрофонов;
- формирование архива в различных режимах: непрерывная запись, запись по событиям (тревогам), запись по расписанию;
- автоматическая связь регистрируемых видеосервером событий с автоматическими действиями видеосервера, такими как включение/выключение формирования архива, уведомление оператора на экран;
- хранение установленных параметров при изменении напряжения в сети питания (энергонезависимая память);
- настройка автоматических реакций со стороны видеокамеры на фиксацию заданных событий;
- контроль активности в зоне обзора видеокамеры встроенным настраиваемым детектором;
- подключение внешних исполнительных устройств и тревожных извещателей, работающих по принципу «сухой контакт».

4.2.3 Требования к техническим характеристикам компонентов ВСОУ

Схема размещения компонентов ВСОУ представлена в приложении А.

4.2.3.1 Входное устройство видеопотока

Камера в составе ВСОУ должна соответствовать следующим параметрам:

- разрешающая способность;
- рабочий диапазон освещенностей;
- чувствительность;
- соотношение сигнал/шум;
- угол обзора по горизонтали и вертикали;
- параметры выходного видеосигнала;
- габаритные размеры и масса;
- вид климатического исполнения;
- характеристики, связанные с особенностями применения и эксплуатации (показатели безопасности, надежности, электромагнитной совместимости и др.).

Объектив камеры должен соответствовать следующим основным характеристикам:

- фокусное расстояние;
- диафрагма;
- максимальная апертура;
- диапазон изменения диафрагмы;
- глубина резкости;
- угол обзора.

Назначение системы согласно [1] требует установки надводных и подводных входных устройств видеопотока.

Надводные устройства следует монтировать с учетом обеспечения обзора всей площади зала ванны в ограждающих конструкциях (включая зеркало воды и обходные дорожки).

Подводные устройства следует монтировать с учетом обеспечения обзора всей толщи воды в ванне бассейна.

Вне зависимости от места монтажа камеры должны иметь подключение к lthernet Cat5 POE и передавать данные видеопотока: UDP H.264/4K 15 Мбит/с до 60 кадров/с.

4.2.3.2 Канал преобразования и передачи видеопотока и аудиопотока

Устройства преобразования видео должны использовать алгоритмы сжатия видео с пок кадровым сжатием для удаленной передачи видео со скоростью передачи не более 5 Мбит/с и с сохранением возможности применения видеоаналитики, а также алгоритмы межкадрового сжатия для эффективной удаленной передачи видео.

Частота дискретизации устройств преобразования аудиосигнала должна быть не менее 32 кГц.

Разрядность аналого-цифрового устройства должна быть не менее 8 бит.

4.2.3.3 Устройства отображения видеосигнала

Монитор для бассейна должен соответствовать требованиям ГОСТ Р 52870.

Время отклика устройств отображения, предназначенных для наблюдения за движущимися объектами, должно быть не более 16 мс.

Для круглосуточного отображения активного мониторинга устройство отображения должно обладать следующими характеристиками и функциями:

- срок службы — не менее 8 лет;
- наличие коррекции диапазона яркости.

Техническая документация видеомонитора должна содержать следующие основные характеристики:

- размер экрана;
- параметры экрана;
- разрешающая способность экрана;
- цветность (цветной/черно-белый);
- параметры видеовхода (тип видеоинтерфейса для видеомонитора);
- параметры, связанные с особенностями применения и эксплуатации, показатели безопасности, надежности, электромагнитной совместимости.

4.2.3.4 Блок программного обеспечения

Программное обеспечение ВСОУ должно соответствовать ГОСТ Р 51904, ГОСТ Р ИСО/МЭК ТО 12182.

4.2.3.5 Блок питания системы

Основное электропитание ВСОУ должно быть осуществлено от электрической сети систем электроснабжения общего назначения переменного тока частотой 50 Гц, номинальным напряжением 230 В. Система должна сохранять работоспособность при отклонениях напряжения электрической сети систем электроснабжения общего назначения в диапазоне от минус 20 % до плюс 10 % от номинального значения, а также при отклонениях частоты переменного тока в диапазоне от 49 до 51 Гц.

Номинальное напряжение резервного источника электропитания постоянного тока следует выбирать: 12 или 24 В. Значения параметров должны быть установлены в нормативных документах (НД) или другой документации на СОПУ.

4.2.3.6 Сигнальное устройство

Тревожная сигнальная система в составе СОПУ должна соответствовать требованиям ГОСТ 31817.1.1, ГОСТ Р 52435. [2].

4.2.3.7 Блок хранения

При взаимодействии ВСОУ с различными внешними системами, осуществляемом с помощью релейного или программного управления, отключение управляющего компьютерного оборудования не должно влиять на выполнение системой своих функций в автономном режиме.

Материалы, фиксируемые ВСОУ, должны храниться в независимом хранилище, в заявленный временной промежуток. Хранилище должно обеспечивать ограниченный доступ к материалам уполномоченным органам и ответственным лицам, обеспечивающим и контролирующим безопасность посетителей в бассейне для плавания.

4.2.4 Требования безопасности

Компоненты ВСОУ должны соответствовать общим требованиям безопасности по ГОСТ 12.2.007.0, ГОСТ 12.2.003, ГОСТ 12.1.004, ГОСТ IEC 60065, ГОСТ Р 51558, ГОСТ Р 50658, ГОСТ Р 50776.

4.2.5 Требования к информационной безопасности

4.2.5.1 Компоненты ВСОУ должны отвечать требованиям обеспечения безопасности по следующим направлениям:

- конфиденциальности (защита от несанкционированного доступа);
- целостности (защита от случайного или преднамеренного искажения);
- подлинности (защита от подмены данных);
- доступности.

4.2.5.2 Средства защиты информации ВСОУ должны обеспечивать защиту следующих компонентов системы:

- конфигурационных данных;
- журнала событий;
- архива оцифрованных аудио- и видеоданных;
- функциональных возможностей системы.

4.2.6 Требования к совместимости

ВСОУ должна иметь возможность связи видео- и аудиопотоков. Для микрофонов, встроенных в видеокамеры, связь должна быть осуществлена автоматически, без участия оператора. При использовании внешних микрофонов должна быть обеспечена возможность ручного определения связи определенных аудио- и видеопотока.

4.2.7 Требования к надежности

Компоненты ВСОУ должны соответствовать требованиям надежности с учетом требований ГОСТ 27.003, с последующим присвоением системе категории надежности.

4.2.8 Требования устойчивости ВСОУ к внешним воздействующим факторам

Компоненты системы, монтируемые в зале ванны, должны иметь степень защиты корпуса не ниже IP67.

Компоненты системы, монтируемые в ванне бассейна, должны иметь степень защиты корпуса не ниже IP68.

4.2.9 Требования к электропитанию

Для питания компонентов ВСОУ, монтируемых в зале ванны и в ванне бассейна для плавания, следует использовать безопасное напряжение 12 В.

4.3 Требования к УзСОУ

Схема расположения компонентов УзСОУ представлена в приложении Б.

4.3.1 Состав УзСОУ

Система состоит из следующих компонентов:

- устройство сигнальное индивидуальное (БМ);
- сенсор ультразвукового сигнала (СУз);
- канал преобразования и передачи СУз;
- блок программного обеспечения;
- блок питания системы;
- зарядная станция для БМ;
- устройство звуковой сигнализации (сирена);
- блок хранения.

4.3.2 Требования к функциональным характеристикам УзСОУ

4.3.2.1 В режиме активной безопасности основным элементом УзСОУ должен быть БМ, представляющий собой индивидуальный прибор отслеживания состояния посетителя.

4.3.2.2 БМ отслеживает активность посетителя в воде. При одновременном превышении двух параметров — глубины и времени погружения на эту глубину, БМ должен выдавать ультразвуковой модулированный сигнал.

4.3.2.3 Сигнал от БМ улавливается СУз и передается на КСУз. Все КСУз подключаются к ЦК, который, в свою очередь, выдает сигнал на радиостанцию и БСЗО в зоне толщ воды и дежурному. Сила звука БСЗО — не менее 120 дБ.

4.3.2.4 Ванна бассейна должна быть оснащена как минимум двумя СУз, подключенными к различным КСУз.

4.3.2.5 БМ оснащен светодиодной индикацией работы и активного состояния.

4.3.2.6 БМ подразделяют по назначению на следующие категории:

- пользовательские: отслеживают погружение более чем на 0,2 м длительностью не более 20 с;
- профессиональные: отслеживают погружение на 0,5 м длительностью не более 45 с;
- тестовые БМ, при погружении которых в толщу воды происходит тестирование системы без включения звукового оповещения.

Для удобства пользователей и исключения ошибочной выдачи посетителям устройств, БМ в соответствии с категорией следует маркировать цветом (желтым, красным и черным соответственно).

4.3.2.7 БМ следует закреплять согласно определенной категории устройства на всех посетителях бассейна и не снимать в период нахождения на территории объекта.

4.3.2.8 При наличии нескольких ванн каждую из них отдельно оснащают как минимум четырьмя СУз, попарно подключенными к разным КСУз, и зональным БСЗО.

4.3.2.9 При наличии в ванне бассейна оборудования (спортивно-технологического или развлекательного назначения), создающего активное движение воды, например навесное устройство «противоток», количество СУз следует удвоить.

4.3.2.10 При наличии нескольких ванн в одном помещении для дополнительного оповещения спасателей устанавливают многозонную радиостанцию, управляемую ЦК. В случае обнаружения опасности утопления в конкретной зоне данная радиостанция должна в приоритетном режиме оповестить спасателей этой зоны и дежурного об опасности утопления.

4.3.2.11 В режиме пассивной безопасности КСУз переходят в режим приема расширенного звукового диапазона. При попадании в толщу воды предметов либо людей даже без БМ происходит срабатывание БСЗО, установленной в помещении с круглосуточным дежурным.

4.3.2.12 Электроснабжение СУз, КСУз, ЦК осуществлено от защищенного источника питания напряжением не выше 24 В.

4.3.2.13 БМ должны работать от встроенных аккумуляторных батарей.

4.3.2.14 Срок работы БМ на одной полной зарядке — не менее 7 сут.

4.3.2.15 БМ должны быть оснащены светодиодной или иной индикацией состояния заряда батареи.

4.3.2.16 СУз должны быть установлены в борт ванны (на борт для мобильных систем) на глубине не менее 0,5 м от поверхности воды с обеспечением герметичности узлов крепления и защищенности от попадания влаги.

4.3.2.17 Узлы крепления СУз должны осуществлять быструю замену без разгерметизации борта.

4.3.2.18 Для обеспечения дополнительной безопасности решение об опасности утопления должно быть принято системой на аппаратном уровне.

4.3.2.19 Состояние тревоги в системе снимает только дежурный инструктор с применением специальных аппаратно-программных средств.

4.3.3 Требования к техническим характеристикам УзСООУ

4.3.3.1 Тревожная сигнальная система в составе УзСООУ должна соответствовать требованиям ГОСТ 31817.1.1, ГОСТ Р 52435. [2].

4.3.3.2 При взаимодействии УзСООУ с различными внешними системами, осуществляемом с помощью релейного или программного управления, отключение управляющего компьютерного оборудования не должно влиять на выполнение функций системы в автономном режиме.

4.3.3.3 Компоненты УзСООУ должны соответствовать общим требованиям безопасности по ГОСТ 12.2.007.0, ГОСТ 12.2.003, ГОСТ 12.1.004, ГОСТ ИЕС 60065, ГОСТ Р 51558, ГОСТ Р 50658, ГОСТ Р 50776.

4.3.4 Требования безопасности

4.3.4.1 Для обеспечения дополнительной безопасности сигнал о решении об опасности утопления должен быть принят системой на аппаратном уровне.

4.3.4.2 Состояние тревоги БМ должен снимать дежурный инструктор-спасатель с применением специальных аппаратно-программных средств.

4.3.5 Требования информационной безопасности

4.3.5.1 Компоненты УзСООУ должны отвечать требованиям обеспечения информационной безопасности по следующим направлениям:

- конфиденциальности (защита от несанкционированного доступа);
- целостности (защита от случайного или преднамеренного искажения);
- подлинности (защита от подмены данных);
- доступности.

4.3.5.2 Средства защиты информации УзСООУ должны обеспечивать защиту следующих компонентов системы:

- конфигурационных данных;
- журнала событий;
- архива оцифрованных данных;
- функциональных возможностей системы.

4.3.6 Требования совместимости

Система должна быть совместима с платформами Windows Vista (x86, x64), Windows 10 (x86, x64).

4.3.7 Требования надежности

Компоненты УзСООУ должны соответствовать требованиям надежности с учетом требований ГОСТ 27.003, с последующим присвоением системе категории надежности.

4.3.8 Требования устойчивости УзСООУ к внешним воздействующим факторам

4.3.8.1 Компоненты системы, монтируемые в зале ванны, должны иметь степень защиты корпуса не ниже IP67.

4.3.8.2 Компоненты системы, монтируемые в ванне бассейна, должны иметь степень защиты корпуса не ниже IP68.

4.3.8.3 СУз должны быть установлены в борт (на борт для мобильных систем) на глубине не менее 0,5 м от поверхности воды с обеспечением герметичности узлов крепления и защищенности от попадания влаги.

4.3.8.4 Узлы крепления СУз должны обеспечивать быстрый доступ для обслуживания или замены без разгерметизации борта ванны.

4.3.9 Требования к электропитанию

4.3.9.1 Для питания компонентов системы, монтируемых в зале ванны и в ванне бассейна для плавания, следует использовать безопасное напряжение 12/24 В.

4.3.9.2 Бесперебойное питание компонентов следует обеспечивать резервным источником на срок не менее 1 ч с момента отключения основного.

4.3.9.3 БМ должны работать от встроенных аккумуляторных батарей.

4.3.9.4 Срок работы БМ на одной полной зарядке — не менее 7 сут.

4.3.9.5 БМ должны быть оснащены светодиодной или иной индикацией состояния заряда батареи.

5 Требования к определению уровня угрозы утопления

5.1 СООУ должна обеспечить:

- предотвращение утопления в бассейнах для плавания;
- пресечение действий посетителей бассейнов, которые могут повлечь за собой возникновение негативных последствий.

5.2 СООУ в бассейне для плавания согласно ГОСТ Р 58458 должна распознавать, фиксировать, отслеживать и оповещать о следующих уровнях опасности утопления:

- «желтый» — прекращение движения объекта по поверхности зеркала воды;
- «оранжевый» — пассивное погружение объекта в толщу воды;
- «красный» — нахождение объекта на дне ванны бассейна.

Для каждого уровня опасности утопления (угрозы) система должна иметь фиксированные временные границы и соответствующий сигнал тревоги (визуальный и звуковой).

6 Требования к размещению компонентов системы оповещения опасности утопления

6.1 В бассейнах для плавания должно быть предусмотрено место дежурного инструктора, которое располагают на обходной дорожке ванны бассейна. Предпочтительным является размещение места спасателя на возвышении для обеспечения максимального обзора объекта наблюдения.

6.2 При наличии в бассейне для плавания нескольких изолированных друг от друга ванн в каждом из помещений предусматривают место дежурного инструктора. При наличии в бассейне для плавания нескольких ванн в одном помещении допустимо одно место дежурного инструктора. В помещениях ванн бассейнов для детей дошкольного возраста возможно отсутствие места дежурного инструктора.

6.3 Место дежурного инструктора должно быть оборудовано монитором охранной системы, на который выведено изображение с ТС контроля безопасности, установленных в помещениях ванн бассейнов, а также средствами связи, позволяющими немедленно вызвать экстренные службы спасения и медицинской помощи в чрезвычайных ситуациях.

6.4 Помещение для размещения сервера должно быть изолированным от зала ванны при соблюдении требований дополнительной вентиляции и системы охлаждения для оборудования.

6.5 Помещение поста мониторинга следует размещать вблизи с залом ванны бассейна, с непосредственным выходом на обходную дорожку.

7 Требования к маркировке и упаковке

7.1 Маркировка компонентов системы должна быть выполнена в соответствии с ГОСТ 26828 и содержать:

- товарный знак и (или) другие реквизиты предприятия-изготовителя;
- условное обозначение ТС;
- серийный номер;
- дату изготовления;
- знак соответствия (при его наличии).

7.2 Маркировка ТС при транспортировании в упаковке должна соответствовать ГОСТ 14192.

8 Методы испытаний

8.1 Общие положения

8.1.1 Испытания ТС в составе СООУ проводят методами, указанными в ГОСТ Р 51558, ГОСТ 23456 и ГОСТ Р 57630, а также по методикам испытаний, установленным в НД на ТС конкретных типов. Объем и последовательность испытаний устанавливают в программе испытаний на ТС конкретных типов.

8.1.2 Пусковые испытания УзСООУ проводят путем опускания в толщу воды ванны бассейна специального БМ, который не вызывает срабатывания звукового оповещателя, а сигнализирует о работе системы только световым индикатором. Испытания следует проводить не менее чем в 10 различных точках толщи воды ванны бассейна, удаленных друг от друга не менее чем на 3 м.

8.1.3 В процессе эксплуатации испытания УзСООУ следует проводить не реже чем каждые 3 ч работы бассейна.

8.1.4 Приборы и оборудование, применяемые при проведении испытаний ТС, должны быть поверены и аттестованы в соответствии с ГОСТ Р 8.568 и обеспечивать требуемую точность измерений.

8.1.5 При проведении испытаний ТС должны быть обеспечены требования техники безопасности и другие условия в соответствии с требованиями НД. Безопасность выполнения работ, использования приборов, инструментов и оборудования при испытаниях должны быть обеспечены соблюдением требований ГОСТ 12.1.006, ГОСТ 12.1.019. Помещения для проведения испытаний должны соответствовать необходимому уровню безопасности работ, а применение приборов и оборудования — инструкциям.

8.1.6 Образцы ТС, предназначенные для проведения испытаний, должны сопровождаться технической документацией в объеме, необходимом для проведения испытаний, и быть полностью укомплектованными в соответствии с технической документацией.

8.1.7 Все испытания ТС, кроме климатических, проводят в нормальных климатических условиях испытаний по ГОСТ 15150.

8.1.8 В технически обоснованных случаях допускается проводить все испытания ТС поэлементно.

8.2 Испытания ТС на соответствие общим техническим требованиям

8.2.1 Испытания ТС на соответствие требованиям к функциональным характеристикам следует проводить путем проверки по методикам, установленным в стандартах и НД на ТС конкретных типов, наличия функций в ТС, с последующим присвоением ТС соответствующей группы по функциональным характеристикам.

8.2.2 Испытания по обеспечению требований безопасности проводят по методикам испытаний, установленным в стандартах, НД на ТС конкретных типов, ГОСТ IEC 60065 и ГОСТ 12.2.003, по обеспечению требований пожарной безопасности — в ГОСТ 27484, ГОСТ 27924.

8.2.3 Испытания по защите программного обеспечения ТС от несанкционированного доступа к информации и защите ТС, входящих в состав систем, следует осуществлять проверкой на соответствие требованиям ГОСТ Р 50739.

8.2.4 Испытания ТС на соответствие требованиям к надежности проводят по методикам, разработанным с учетом требований ГОСТ 27.003, с последующим присвоением соответствующей категории надежности.

8.2.5 Испытания на устойчивость ТС к внешним воздействующим факторам проводят в части устойчивости:

- к внешним климатическим воздействиям по ГОСТ 16962, ГОСТ 16962.1;
- внешним механическим воздействиям по ГОСТ 17516, ГОСТ 17516.1;
- воздействию внешних механических факторов ТС и СОТ следует проверять при работающей видеокамере, допускается кратковременное нарушение работы камеры с последующим восстановлением без вмешательства человека при однократном ударе со стороны объектива, с левой и с правой сторон, сверху и снизу.

8.2.6 Испытания на электромагнитную совместимость ТС следует проводить по ГОСТ Р 50009.

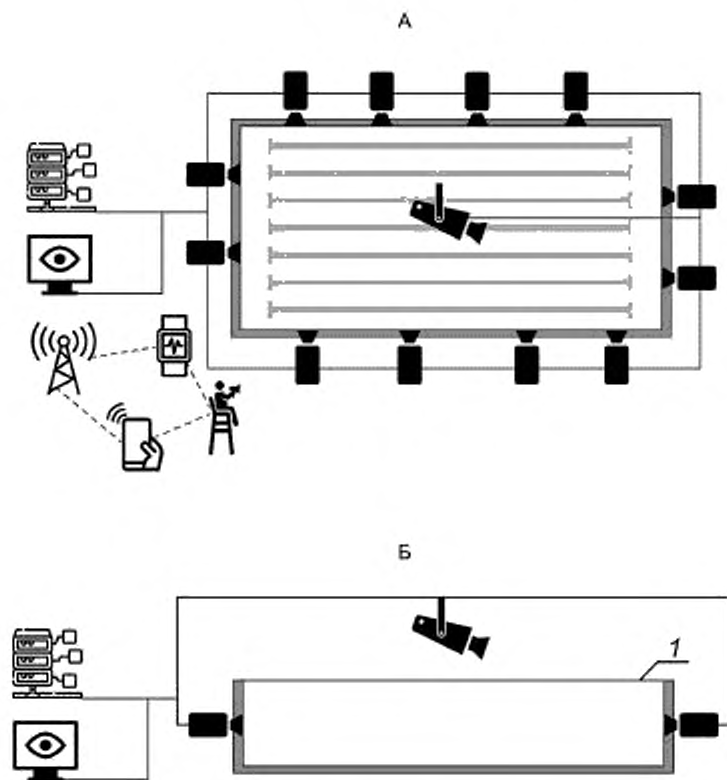
8.2.7 Испытания ТС на соответствие требованиям к электропитанию проводят по методикам, установленным в НД на ТС конкретных типов и в ГОСТ 30804.4.11.

8.2.8 Проверку конструкции и маркировки проводят по НД и конструкторской документации на ТС конкретных типов.

Приложение А
(обязательное)

Размещение компонентов видеосистемы
оповещения опасности утопления

Размещение компонентов системы ВСОΟΥ показано на рисунке А.1.



А — вид сверху; Б — вид сбоку в разрезе;
1 — поверхность воды, поясняющие данные графических символов приведены в таблице А.1

Рисунок А.1 — Размещение компонентов системы ВСОΟΥ

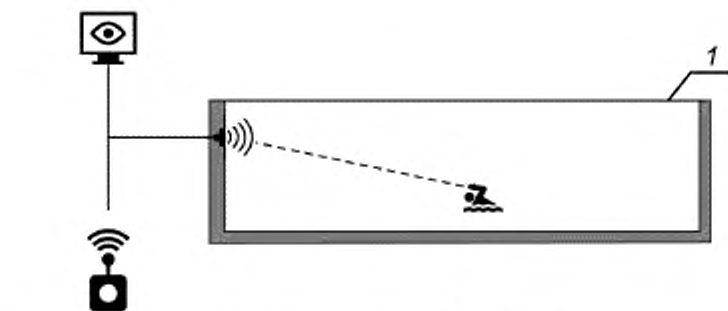
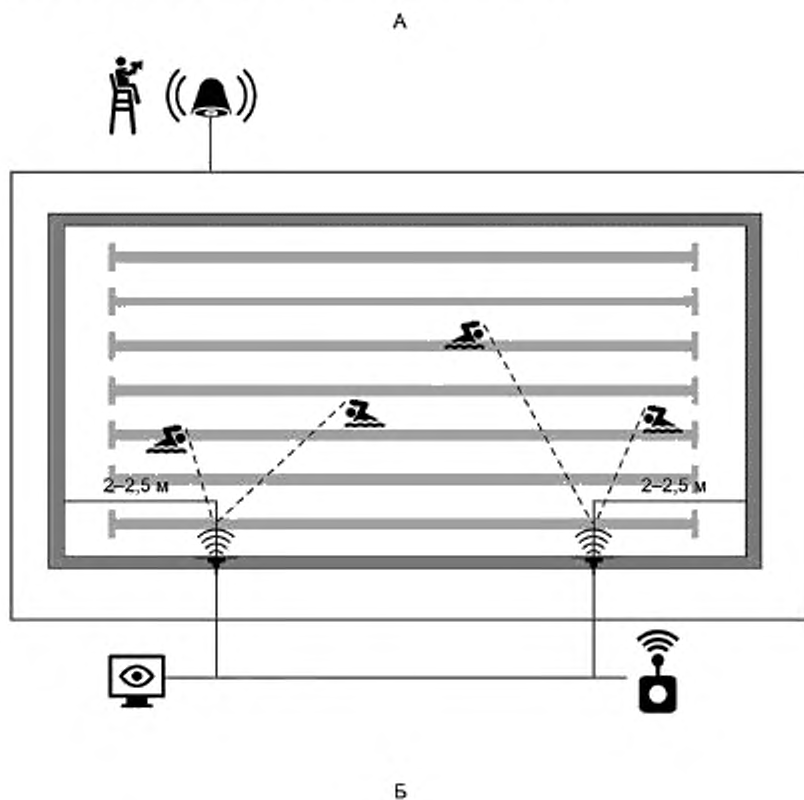
Таблица А.1

Обозначения графических символов	Описание символов
	Пост мониторинга
	Серверная (техническое помещение)
	Внешняя сеть
	Камера, установленная в воде
	Камера, установленная над зеркалом воды
	Стенка ванны
	Индивидуальный браслет
	Инструктор-спасатель
	Персональный датчик
	Проводная/беспроводная линия связи в системе

Приложение Б
(обязательное)

Размещение компонентов ультразвуковой системы
оповещения опасности утопления

Размещение компонентов системы УзСОУ показано на рисунке Б.1.



А — вид сверху; Б — вид сбоку в разрезе;
1 — поверхность воды; поясняющие данные графических символов приведены в таблице Б.1

Рисунок Б.1 — Размещение компонентов системы УзСОУ

Таблица Б.1

Обозначения графических символов	Описание символов
	Пост мониторинга
	Устройство звуковой сигнализации
	Сенсор ультразвуковой (СУз)
	Стенка ванны
	Посетитель с браслетом мониторинга
	Инструктор-спасатель
	Проводная/беспроводная линия связи в системе
	Контроллер сенсоров ультразвуковых (КСУз)

Библиография

- [1] Р 78.36.008-99 Проектирование и монтаж систем охранного телевидения и домофонов. Рекомендации (утв. ГУВО МВД РФ 27.06.1998) URL: <https://legalacts.ru/doc/r-7836008-99-proektirovanie-i-montazh-sistem-okhrannogo/> (дата обращения 22.05.2020)
- [2] EN 50132-7 Системы аварийной сигнализации. Системы контроля замкнутых телевизионных систем (CCTV), используемые в целях безопасности. Часть 7. Руководство по применению (DS DS/EN 50132-7/AC-2013 Alarm systems — CCTV surveillance systems for use in security applications — Part 7: Application guidelines)

Ключевые слова: бассейн для плавания, безопасность активная, безопасность пассивная, блок радиооповещения, блок свето-звукового оповещения, браслет мониторинговый, видеосистема оповещения опасности утопления, зеркало воды, сигнал тревоги, сухой контакт, опасность утопления, обходная дорожка

Редактор *Л.С. Зимилова*
Технический редактор *И.Е. Черепкова*
Корректор *И.А. Королева*
Компьютерная верстка *Е.А. Кондрашовой*

Сдано в набор 01.12.2020. Подписано в печать 07.12.2020. Формат 60×84%. Гарнитура Ариал.
Усл. печ. л. 2,32. Уч.-изд. л. 2,00.

Подготовлено на основе электронной версии, предоставленной разработчиком стандарта

Создано в единичном исполнении во ФГУП «СТАНДАРТИНФОРМ»
для комплектования Федерального информационного фонда стандартов,

117418 Москва, Нахимовский пр-т, д. 31, к. 2.
www.gostinfo.ru info@gostinfo.ru