

---

ФЕДЕРАЛЬНОЕ АГЕНТСТВО  
ПО ТЕХНИЧЕСКОМУ РЕГУЛИРОВАНИЮ И МЕТРОЛОГИИ

---



НАЦИОНАЛЬНЫЙ  
СТАНДАРТ  
РОССИЙСКОЙ  
ФЕДЕРАЦИИ

ГОСТ Р  
59115.17—  
2021

---

**ОБОСНОВАНИЕ ПРОЧНОСТИ  
ОБОРУДОВАНИЯ И ТРУБОПРОВОДОВ  
АТОМНЫХ ЭНЕРГЕТИЧЕСКИХ УСТАНОВОК**

**Расчет на прочность перфорированных плит**

Издание официальное

Москва  
Российский институт стандартизации  
2021

## Предисловие

1 РАЗРАБОТАН Акционерным обществом «Ордена Ленина Научно-исследовательский и конструкторский институт энерготехники имени Н. А. Доллежалея» (АО «НИКИЭТ»)

2 ВНЕСЕН Техническим комитетом по стандартизации ТК 322 «Атомная техника»

3 УТВЕРЖДЕН И ВВЕДЕН В ДЕЙСТВИЕ Приказом Федерального агентства по техническому регулированию и метрологии от 20 октября 2021 г. № 1179-ст

4 ВВЕДЕН ВПЕРВЫЕ

5 Федеральное агентство по техническому регулированию и метрологии не несет ответственности за патентную чистоту настоящего стандарта. Патентообладатель может заявить о своих правах и направить в Федеральное агентство по техническому регулированию и метрологии аргументированное предложение о внесении в настоящий стандарт поправки для указания информации о наличии в стандарте объектов патентного права и патентообладателе

*Правила применения настоящего стандарта установлены в статье 26 Федерального закона от 29 июня 2015 г. № 162-ФЗ «О стандартизации в Российской Федерации». Информация об изменениях к настоящему стандарту публикуется в ежегодном (по состоянию на 1 января текущего года) информационном указателе «Национальные стандарты», а официальный текст изменений и поправок — в ежемесячном информационном указателе «Национальные стандарты». В случае пересмотра (замены) или отмены настоящего стандарта соответствующее уведомление будет опубликовано в ближайшем выпуске ежемесячного информационного указателя «Национальные стандарты». Соответствующая информация, уведомление и тексты размещаются также в информационной системе общего пользования — на официальном сайте Федерального агентства по техническому регулированию и метрологии в сети Интернет ([www.rst.gov.ru](http://www.rst.gov.ru))*

© Оформление. ФГБУ «РСТ», 2021

Настоящий стандарт не может быть полностью или частично воспроизведен, тиражирован и распространен в качестве официального издания без разрешения Федерального агентства по техническому регулированию и метрологии

**Содержание**

1 Область применения .....	1
2 Нормативные ссылки .....	1
3 Термины и определения .....	2
4 Обозначения и сокращения .....	2
5 Расчет по выбору основных размеров .....	2
5.1 Общие положения расчета по выбору основных размеров .....	2
5.2 Расчет толщины круглой перфорированной плиты без присоединенных труб .....	3
5.3 Расчет толщины круглой трубной решетки, жестко связанной с корпусом оборудования .....	3
5.4 Расчет толщины круглой трубной решетки с разъемным соединением с корпусом оборудования .....	6
6 Поверочный расчет на прочность перфорированных плит .....	8
Приложение А (рекомендуемое) Методика расчета напряженно-деформированного состояния круглых перфорированных плит .....	10
Библиография .....	56

## **Введение**

Настоящий стандарт взаимосвязан с другими стандартами, входящими в комплекс стандартов, регламентирующих обоснование прочности оборудования и трубопроводов атомных энергетических установок.

**ОБОСНОВАНИЕ ПРОЧНОСТИ ОБОРУДОВАНИЯ И ТРУБОПРОВОДОВ  
АТОМНЫХ ЭНЕРГЕТИЧЕСКИХ УСТАНОВОК****Расчет на прочность перфорированных плит**

Rules for strength assessment of equipment and pipelines of nuclear power installations.  
Strength analysis of perforated plates

Дата введения — 2022—01—01

**1 Область применения**

1.1 Настоящий стандарт устанавливает требования к учету особенностей конструкции перфорированных плит при расчете на прочность на стадии проектирования.

1.2 Настоящий стандарт распространяется на расчеты на прочность перфорированных плит, работающих в условиях отсутствия ползучести металла и входящих в состав оборудования атомных энергетических установок, на которые распространяется действие федеральных норм и правил в области использования атомной энергии [1].

**2 Нормативные ссылки**

В настоящем стандарте использованы нормативные ссылки на следующие стандарты:

ГОСТ Р 59115.1 Обоснование прочности оборудования и трубопроводов атомных энергетических установок. Термины и определения

ГОСТ Р 59115.8—2021 Обоснование прочности оборудования и трубопроводов атомных энергетических установок. Расчет по выбору основных размеров

ГОСТ Р 59115.9 Обоснование прочности оборудования и трубопроводов атомных энергетических установок. Поверочный расчет на прочность

ГОСТ Р 59115.16 Обоснование прочности оборудования и трубопроводов атомных энергетических установок. Расчет на прочность разъемных соединений

**Примечание** — При пользовании настоящим стандартом целесообразно проверить действие ссылочных стандартов в информационной системе общего пользования — на официальном сайте Федерального агентства по техническому регулированию и метрологии в сети Интернет или по ежегодному информационному указателю «Национальные стандарты», который опубликован по состоянию на 1 января текущего года, и по выпускам ежемесячного информационного указателя «Национальные стандарты» за текущий год. Если заменен ссылочный стандарт, на который дана недатированная ссылка, то рекомендуется использовать действующую версию этого стандарта с учетом всех внесенных в данную версию изменений. Если заменен ссылочный стандарт, на который дана датированная ссылка, то рекомендуется использовать версию этого стандарта с указанным выше годом утверждения (принятия). Если после утверждения настоящего стандарта в ссылочный стандарт, на который дана датированная ссылка, внесено изменение, затрагивающее положение, на которое дана ссылка, то это положение рекомендуется применять без учета данного изменения. Если ссылочный стандарт отменен без замены, то положение, в котором дана ссылка на него, рекомендуется применять в части, не затрагивающей эту ссылку.

### 3 Термины и определения

В настоящем стандарте применены термины и определения по ГОСТ Р 59115.1, а также следующие термины с соответствующими определениями:

3.1 **перфорация плиты**: Система сквозных отверстий в плите, продольные оси которых перпендикулярны к срединной плоскости плиты.

3.2 **плита (пластина)**: Тело, имеющее форму прямой призмы или цилиндра, высота которого значительно меньше размеров основания.

3.3 **срединная плоскость плиты**: Плоскость, делящая толщину плиты пополам.

3.4 **трубная решетка (доска)**: Элемент сосуда давления, предназначенный для крепления труб и/или для разделения сред.

3.5 **шаг перфорации**: Минимальное расстояние между центрами отверстий в срединной плоскости плиты в определенном направлении.

### 4 Обозначения и сокращения

В настоящем стандарте применены следующие обозначения и сокращения:

$D_T$  — внутренний диаметр камеры трубного пространства оборудования, мм;

$D_M$  — внутренний диаметр камеры межтрубного пространства оборудования, мм;

$t$  — шаг перфорации, мм;

$R_R$  — расчетный радиус перфорированной зоны, мм;

$r_0$  — расстояние по радиусу от центра перфорированной плиты до центра наиболее удаленного отверстия, мм;

$S$  — толщина перфорированной плиты, мм;

$S_R$  — расчетная толщина перфорированной плиты, мм;

$D$  — внешний диаметр перфорированной плиты, мм;

$\eta$  — параметр толстостенности трубной решетки;

$d$  — диаметр отверстия перфорации, мм;

$d_R$  — расчетный диаметр отверстия перфорации, мм;

$d_t$  — внешний диаметр трубы, мм;

$s_t$  — толщина стенки трубы, мм;

$n$  — максимальное количество отверстий в сечении трубной решетки, параллельном продольной оси перфорации;

$\varphi$  — коэффициент снижения прочности перфорированной плиты;

$[\sigma]$  — номинальное допускаемое напряжение для материала перфорированной плиты при температуре  $T$ , МПа;

$p_M$  — давление в межтрубном пространстве, МПа;

$p_T$  — давление в трубном пространстве, МПа;

НДС — напряженно-деформированное состояние;

ПП — перфорированная плита;

ТР — трубная решетка.

### 5 Расчет по выбору основных размеров

#### 5.1 Общие положения расчета по выбору основных размеров

5.1.1 При выборе основных размеров ПП должны выполняться положения, изложенные в ГОСТ Р 59115.8—2021 (подраздел 4.1). При этом в качестве расчетного давления должна использоваться разность давлений, действующих с двух сторон на плоскости перфорированной плиты.

5.1.2 Вычисление номинальных допускаемых напряжений для расчета по выбору основных размеров ПП следует проводить в соответствии с ГОСТ Р 59115.8—2021 (подраздел 4.2).

5.1.3 Принимаемая номинальная толщина ПП  $S$ , мм, должна удовлетворять условию

$$S > S_R + c, \quad (5.1)$$

где  $c$  — суммарная прибавка к толщине ПП, определенная в соответствии с ГОСТ Р 59115.8—2021 (подраздел 4.3).

5.1.4 Значение  $S_R$  следует определять в соответствии с 5.2—5.4.

Допускается значение  $S_R$  и выбор основных размеров ПП в целом определять расчетом по предельной нагрузке в соответствии с ГОСТ Р 59115.8—2021 (приложение А), в том числе с использованием метода конечных элементов.

Проведение указанного расчета по предельной нагрузке рекомендовано для ПП некруглой формы, а также круглых ПП, для которых в 5.2—5.4 не приведены расчетные формулы или нарушаются пределы применимости приведенных формул.

5.1.5 Для расчета НДС в круглых ПП с присоединенными трубами допускается использовать методику расчета НДС, приведенную в приложении А, учитывая только напряжения от нагружения расчетным давлением. Область применения методики указана в А.2.2.

## 5.2 Расчет толщины круглой перфорированной плиты без присоединенных труб

5.2.1 Расчетную толщину ПП без учета влияния присоединенных труб следует определять в соответствии с ГОСТ Р 59115.8—2021 (подраздел 5.3) по формулам для плоских днщ.

5.2.2 Коэффициент снижения прочности ПП  $\varphi$  должен вычисляться по ГОСТ Р 59115.8—2021 (подраздел 6.2).

## 5.3 Расчет толщины круглой трубной решетки, жестко связанной с корпусом оборудования

### 5.3.1 Оборудование с U-образными трубами или компенсаторами на трубах

Для оборудования с U-образными трубами или с компенсаторами на трубах расчетную толщину ТР, жестко связанной с корпусом оборудования (см. рисунок 5.1),  $S_R$ , мм, следует вычислять по формуле

$$S_R = \max(S_{R1}; S_{R2}). \quad (5.2)$$

$S_{R1}$  вычисляют по формуле

$$S_{R1} = \frac{D_{\max}}{2} \cdot \frac{\sqrt{p_{\max} \cdot (3 \cdot D - D_{\max})}}{\sqrt{3 \cdot K_p \cdot (D - n \cdot d) \cdot [\sigma]}} \quad (5.3)$$

где  $D_{\max} = \max(D_T; D_M)$  (см. рисунок 5.1), мм;

$p_{\max} = \max(p_T; p_M)$  (см. рисунок 5.1), МПа;

$K_p = f(\eta)$  — поправочный коэффициент  $K_p$  в зависимости от  $\eta$  следует определять по графику, приведенному на рисунке 5.2.

Параметр толстостенности ТР  $\eta$  вычисляют по формуле

$$\eta = \frac{D_{\max}}{2 \cdot D} \cdot \frac{\sqrt{p_{\max} \cdot (3 \cdot D - D_{\max})}}{\sqrt{3 \cdot (D - n \cdot D) \cdot [\sigma]}} \quad (5.4)$$

$S_{R2}$  вычисляют по формуле

$$S_{R2} = R_R \cdot \frac{p_{\max}}{\varphi \cdot [\sigma]}, \quad (5.5)$$

где  $R_R = r_0 + \frac{d}{4}$  — расчетный радиус перфорированной зоны, мм.

Коэффициент снижения прочности  $\varphi$  следует вычислять по формуле

$$\varphi = \frac{t - d}{t}, \quad (5.6)$$

где  $t$  — шаг перфорации, мм;

$d$  — диаметр отверстия перфорации, мм.

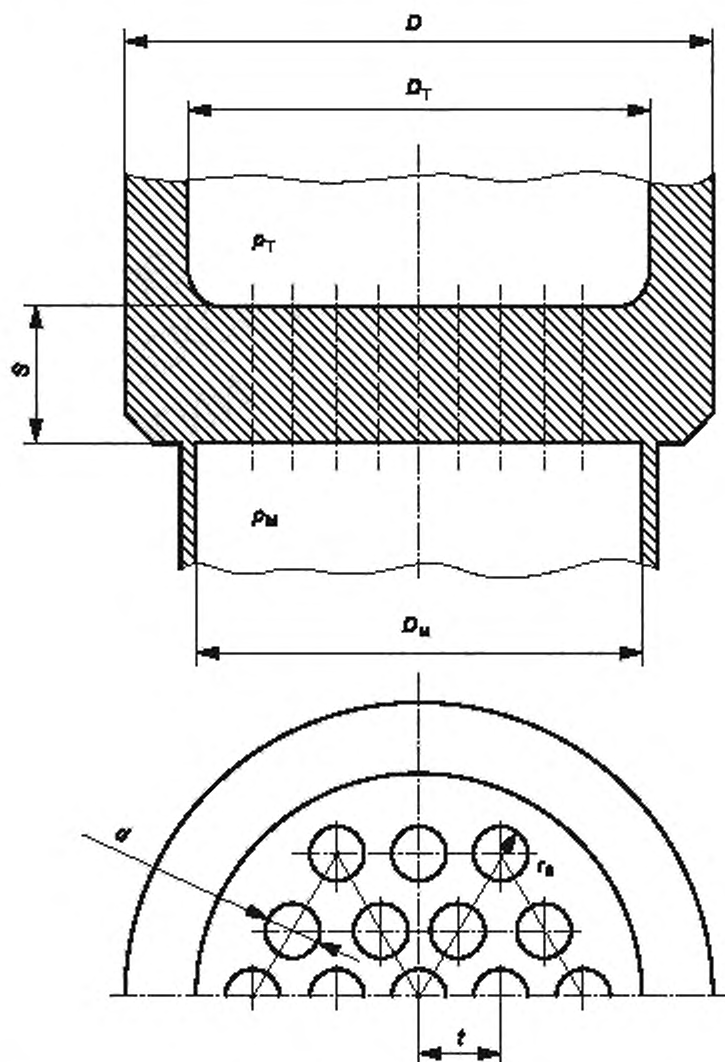


Рисунок 5.1 — Схема оборудования с U-образными трубами или с компенсаторами на трубах и трубной решеткой, жестко связанной с корпусом



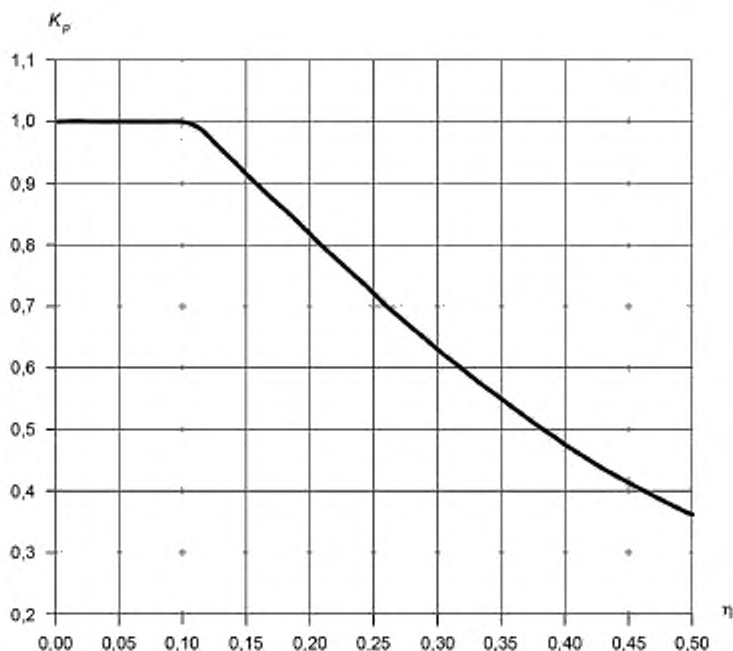


Рисунок 5.2 — Поправочный коэффициент  $K_p$  в зависимости от значений параметра толстостенности трубной решетки  $\eta$

### 5.3.2 Оборудование с компенсатором на корпусе межтрубного пространства

Для оборудования с компенсатором на корпусе межтрубного пространства расчетную толщину ТР, жестко связанную с корпусом (см. рисунок 5.3), следует вычислять по формуле (5.2), а  $S_{R1}$  и  $S_{R2}$  — по формулам:

$$S_{R1} = \frac{D_T}{2} \sqrt{\frac{p_T \cdot (3 \cdot D - D_T) + \frac{2 \cdot p_M}{D_T^2} \cdot [D_K^2 \cdot (3 \cdot D_M - 4 \cdot R_R) - D_M^2]}{3 \cdot K_p \cdot (D - n \cdot d) \cdot [\sigma]}}, \quad (5.7)$$

$$S_{R2} = R_R \cdot \frac{|p_T - p_M| + \left(\frac{D_K}{2 \cdot R_R}\right)^2 \cdot p_M}{\phi \cdot [\sigma]}, \quad (5.8)$$

где  $D_K$  — внешний максимальный диаметр компенсатора оборудования, мм (см. рисунок 5.3).

Параметр толстостенности ТР  $\eta$  для определения  $K_p$  (зависимость  $K_p$  от  $\eta$  приведена на рисунке 5.2) вычисляют по формуле

$$\eta = \frac{D_T}{2 \cdot D} \sqrt{\frac{p_T \cdot (3 \cdot D - D_T) + \frac{2 \cdot p_M}{D_T^2} \cdot [D_K^2 \cdot (3 \cdot D_M - 4 \cdot R_R) - D_M^2]}{3 \cdot (D - n \cdot d) \cdot [\sigma]}}. \quad (5.9)$$

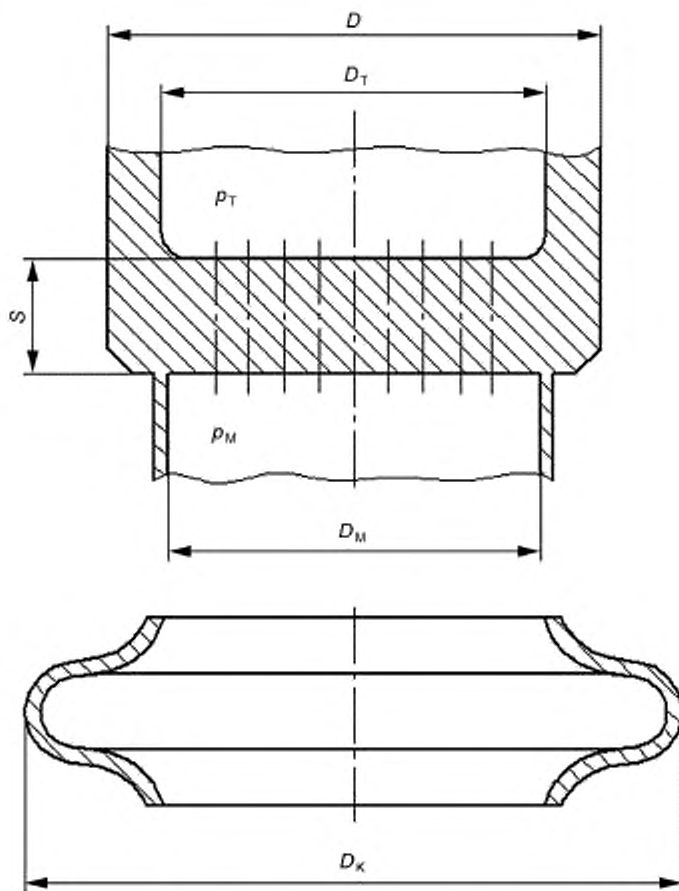


Рисунок 5.3 — Схема оборудования с компенсатором на корпусе и трубной решеткой, жестко связанной с корпусом

#### 5.4 Расчет толщины круглой трубной решетки с разъемным соединением с корпусом оборудования

##### 5.4.1 Оборудование с U-образными трубами или компенсаторами на трубах

Для оборудования с U-образными трубами или компенсаторами на трубах расчетную толщину ТР с разъемным соединением с корпусом оборудования (см. рисунок 5.4) следует вычислять по формуле (5.2), а  $S_{R1}$  и  $S_{R2}$  — по формулам:

$$S_{R1} = D_R \cdot \sqrt{\frac{p_T \cdot \left[ D_R + 3 \cdot (D_T - D_R) \cdot \frac{F_R}{F_P} \right]}{8 \cdot K_p \cdot (D - n \cdot d - 2 \cdot d_g) \cdot [\sigma]}} \quad (5.10)$$

$$S_{R2} = R_R \cdot \frac{p_T}{\varphi \cdot [\sigma]}, \quad (5.11)$$

где  $D_R$  — расчетный диаметр уплотнения (см. рисунок 5.4), мм;

$D_T$  — диаметр окружности расположения центров шпилек разъемного соединения ТР с корпусом оборудования (см. рисунок 5.4), мм;

$F_b$  — усилие, действующее на шпильки разъемного соединения при расчетном давлении, Н;  
 $F_p$  — осевая сила от действия давления среды на корпус оборудования, Н;  
 $d_b$  — наружный диаметр резьбы шпильки (см. рисунок 5.4), мм.

Параметр толстостенности ТР  $\eta$  для определения  $K_p$  (зависимость  $K_p$  от  $\eta$  приведена на рисунке 5.2) вычисляют по формуле

$$\eta = \frac{D_R}{D} \cdot \sqrt{\frac{p_T \cdot \left[ D_R + 3 \cdot (D_T - D_R) \cdot \frac{F_b}{F_p} \right]}{6 \cdot (D - n \cdot d - 2 \cdot d_b) \cdot [\sigma]}} \quad (5.12)$$

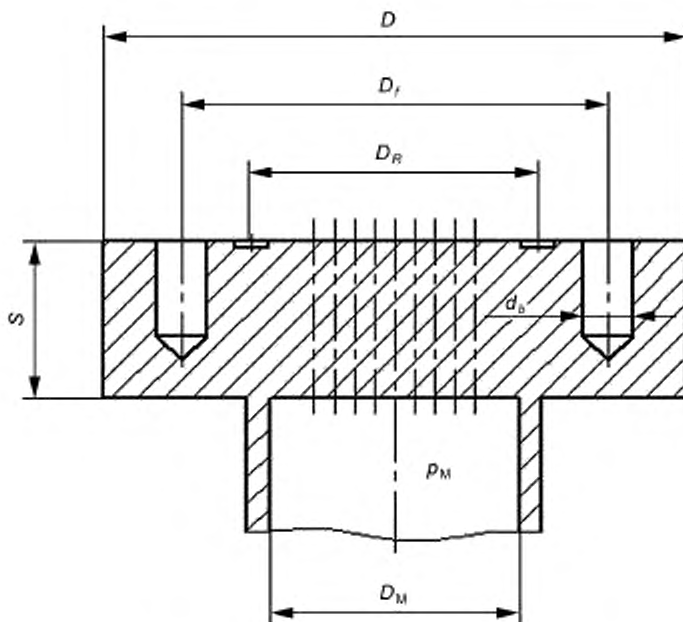


Рисунок 5.4 — Схема оборудования с U-образными трубами или компенсаторами на трубах и трубной решеткой с разъемным соединением с корпусом

#### 5.4.2 Оборудование с компенсатором на корпусе межтрубного пространства

Для оборудования с компенсатором на корпусе межтрубного пространства расчетную толщину ТР с разъемным соединением с корпусом (см. рисунок 5.5) следует вычислять по формуле (5.2), а  $S_{R1}$  и  $S_{R2}$  — по формулам:

$$S_{R1} = D_R \cdot \sqrt{\frac{p_T \cdot \left[ D_R + 3 \cdot (D_T - D_R) \cdot \frac{F_b}{F_p} \right] + \frac{p_M}{D_R^2} \cdot [D_K^2 \cdot (3 \cdot D_M - 4 \cdot R_R) - D_M^2]}{6 \cdot K_p \cdot (D - n \cdot d - 2 \cdot d_b) \cdot [\sigma]}}, \quad (5.13)$$

$$S_{R2} = R_R \cdot \frac{\left| p_T - p_M + \left( \frac{D_K}{2 \cdot R_R} \right)^2 \cdot p_M \right|}{\varphi \cdot [\sigma]}. \quad (5.14)$$

Параметр толстостенности ТР  $\eta$  для определения  $K_p$  (зависимость  $K_p$  от  $\eta$  приведена на рисунке 5.2) вычисляют по формуле

$$\eta = \frac{D_R}{D} \cdot \sqrt{\frac{\rho_T \cdot \left[ D_R + 3 \cdot (D_T - D_R) \cdot \frac{F_2}{F_1} \right] + \frac{R_M}{D_R^2} \cdot [D_K^2 \cdot (3 \cdot D_M - 4 \cdot R_R) - D_M^2]}{6 \cdot (D - n \cdot d - 2 \cdot d_b) \cdot [\sigma]}} \quad (5.15)$$

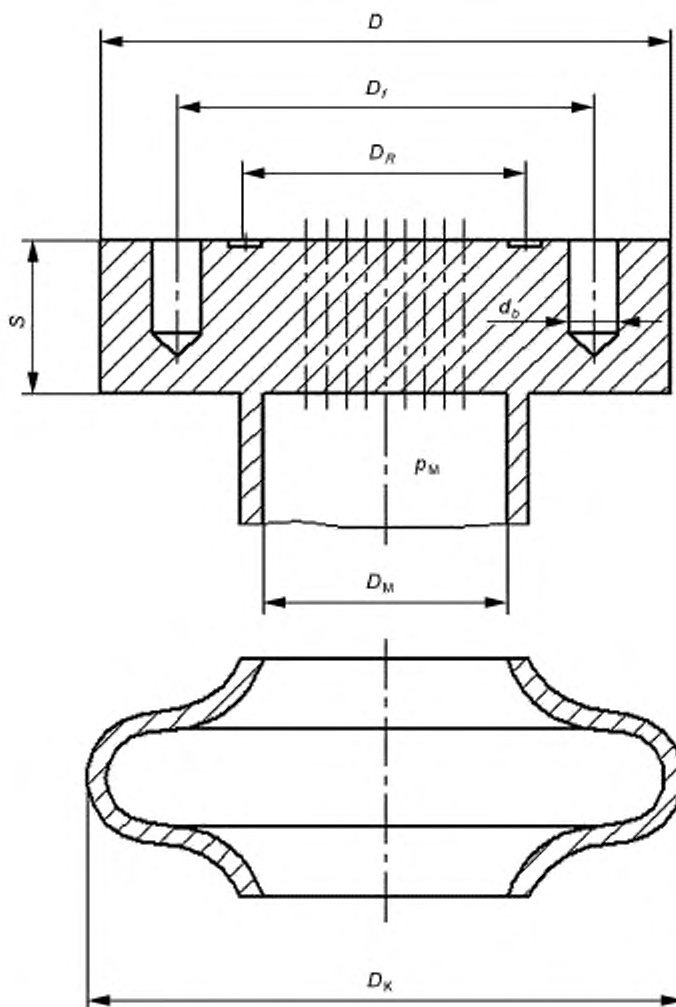


Рисунок 5.5 — Схема оборудования с компенсатором на корпусе и трубной решеткой с разъемным соединением с корпусом

## 6 Поверочный расчет на прочность перфорированных плит

6.1 Поверочный расчет на прочность ПП следует проводить в соответствии с ГОСТ Р 59115.9. При этом должны использоваться методики расчета НДС, позволяющие вычислять группы категорий приведенных напряжений, установленные в ГОСТ Р 59115.9.

6.2 При выполнении поверочного расчета на прочность ПП, имеющих разъемные соединения с корпусом оборудования, наряду с требованиями настоящего стандарта должны выполняться требования, установленные в ГОСТ Р 59115.16.

6.3 Для расчета приведенных напряжений в круглых ПП рекомендуется использовать методику расчета НДС, изложенную в приложении А, область применения которой указана в А.2.2.

6.4 При проведении поверочного расчета ПП на прочность по несущей способности в соответствии с ГОСТ Р 59115.9 с учетом упругопластического деформирования не допускается использовать методику расчета НДС, приведенную в приложении А.

## Приложение А (рекомендуемое)

### Методика расчета напряженно-деформированного состояния круглых перфорированных плит

#### А.1 Условные обозначения

В настоящем приложении применены следующие условные обозначения:

$t_a$  — минимальное расстояние между центрами отверстий нерегулярной перфорации, мм;

$t_R$  — расчетный шаг перфорации (расчетное расстояние между центрами отверстий), мм;

$l_x$  — длина расширенной части трубы  $0 \leq l_x \leq S$ , мм;

$\rho = \frac{l_x}{S}$  — относительная длина расширенной части трубы  $0 \leq \rho \leq 1$ ;

$A_L$  — общая площадь неперфорированной части плиты, разделяющая секции оборудования, мм<sup>2</sup>;

$U$  — ширина неперфорированной зоны плиты, мм;

$\varphi_T$  — коэффициент снижения прочности перфорированной плиты на сдвиг;

$\varphi_\sigma$  — коэффициент снижения прочности перфорированной плиты при изгибе;

$E$  — модуль упругости материала перфорированной плиты при температуре  $T$ , МПа;

$E_t$  — модуль упругости материала трубы при температуре плиты  $T$ , МПа;

$\tilde{E}^*$  — приведенный модуль упругости материала эквивалентной плиты в срединной плоскости при температуре  $T$ , МПа;

$\tilde{E}^{\parallel}$  — приведенный модуль упругости материала эквивалентной плиты в направлении, параллельном продольной оси перфорации при температуре  $T$ , МПа;

$\tilde{E}_p^*$  — приведенный модуль упругости материала эквивалентной плиты в срединной плоскости в направлении стороны квадрата при температуре  $T$ , МПа;

$\tilde{E}_d^*$  — приведенный модуль упругости материала эквивалентной плиты в срединной плоскости в направлении диагонали квадрата при температуре  $T$ , МПа;

$\mu$  — коэффициент Пуассона материала перфорированной плиты;

$\tilde{\mu}^*$  — приведенный коэффициент Пуассона материала эквивалентной плиты в срединной плоскости;

$\tilde{\mu}^{\parallel}$  — приведенный коэффициент Пуассона материала эквивалентной плиты в направлении, параллельном продольной оси перфорации;

$\tilde{\mu}_p^*$  — приведенный коэффициент Пуассона материала эквивалентной плиты в срединной плоскости в направлении стороны квадрата;

$\tilde{\mu}_d^*$  — приведенный коэффициент Пуассона материала эквивалентной плиты в срединной плоскости в направлении диагонали квадрата;

$\tilde{G}^*$  — приведенный модуль сдвига материала эквивалентной плиты в срединной плоскости при температуре  $T$ , МПа;

$\tilde{G}^{\parallel}$  — приведенный модуль сдвига материала эквивалентной плиты в направлении, параллельном продольной оси перфорации при температуре  $T$ , МПа;

$\tilde{G}_p^*$  — приведенный модуль сдвига материала эквивалентной плиты в срединной плоскости в направлении стороны квадрата при температуре  $T$ , МПа;

$\tilde{G}_d^*$  — приведенный модуль сдвига материала эквивалентной плиты в срединной плоскости в направлении диагонали квадрата при температуре  $T$ , МПа;

$[\sigma]$  — номинальное допускаемое напряжение для материала перфорированной плиты при температуре  $T$ , МПа;

$[\sigma]_t$  — номинальное допускаемое напряжение для материала трубы при температуре  $T$ , МПа;

$\alpha$  — средний коэффициент линейного температурного расширения материала перфорированной плиты для интервала температур от 20 °С до  $T$  (°С), К<sup>-1</sup>;

$T_m$  — температура, средняя по толщине перфорированной плиты, °С;

$T_b$  — температура на поверхности перфорированной плиты, °С;

$p_h$  — расчетное давление в отверстиях, МПа;

$p_M$  — давление в межтрубном пространстве, МПа;

$p_T$  — давление в трубном пространстве, МПа;

$K(\beta)$  — коэффициент для расчета приведенных напряжений групп категорий  $(\sigma)_2$  и размаха приведенных напряжений  $(\sigma)_R$ ;

$K_x, K_y, K_{xy}, K_{xz}, K_{yz}$  — коэффициенты для расчета максимальных напряжений;

$K_{skib}$  — коэффициент для расчета напряжений, вызванных температурным воздействием;

$\beta$  — параметр двухосности НДС;

$\sigma_{rr}$  — нормальное радиальное напряжение, МПа;

$\varepsilon_{rr}$  — линейная радиальная деформация;

$\sigma_{\theta\theta}$  — нормальное окружное напряжение, МПа;

$\epsilon_{\theta\theta}$  — линейная окружная деформация;  
 $\sigma_{zz}$  — нормальное осевое напряжение, МПа;  
 $\epsilon_{zz}$  — линейная осевая деформация;  
 $\tau_{rz}$  — касательное радиально-осевое напряжение, МПа;  
 $\epsilon_{rz}$  — сдвиговая радиально-осевая деформация;  
 $\tau_{\theta z}$  — касательное окружное-осевое напряжение, МПа;  
 $\epsilon_{\theta z}$  — сдвиговая окружная-осевая деформация;  
 $\tau_{r\theta}$  — касательное радиально-окружное напряжение, МПа;  
 $\epsilon_{r\theta}$  — сдвиговая радиально-окружная деформация;  
 $\dots$  — верхний знак «\*», указывающий, что величина относится к эквивалентной плите;  
 $\{\dots\}_m$  — компонента тензора общих мембранных напряжений в плите, вызванных действием механических нагрузок, МПа;  
 $\{\dots\}_{m,p}$  — компонента тензора общих мембранных напряжений в плите, вызванных действием механических нагрузок и давлением внутри перфорации, МПа;  
 $\{\dots\}_{mb}$  — компонента тензора общих мембранных плюс изгибных напряжений на поверхности плиты, вызванных действием механических нагрузок, МПа;  
 $\{\dots\}_{mb,p}$  — компонента тензора общих мембранных плюс изгибных напряжений на поверхности плиты, вызванных действием механических нагрузок и давлением внутри перфорации, МПа;  
 $\{\dots\}_{mb,T}$  — компонента тензора общих мембранных плюс изгибных напряжений на поверхности плиты после линеаризации по толщине плиты, вызванных температурным воздействием, МПа;  
 $\{\dots\}_{sm}$  — компонента тензора мембранных напряжений, вызванных действием всех нагрузок, МПа;  
 $\{\dots\}_{smb}$  — компонента тензора мембранных плюс изгибных напряжений на поверхности плиты, вызванных действием всех нагрузок, МПа;  
 $\{\dots\}_{smb,p}$  — компонента тензора мембранных плюс изгибных напряжений на поверхности плиты, вызванных действием всех нагрузок, а также давлением внутри перфорации, МПа;  
 $\{\dots\}_p$  — компонента тензора напряжения, вызванных давлением внутри перфорации, МПа;  
 $\{\dots\}_{rm}$  — компонента тензора напряжения для наиболее удаленного отверстия, МПа;  
 $\{\dots\}_{skin}$  — напряжения, вызванные поверхностным температурным воздействием, МПа.

## А.2 Общие положения

А.2.1 В настоящем приложении описана методика расчета напряжений в круглых ПП при линейно-упругом поведении материала и при нагружении внешними механическими нагрузками, при температурном воздействии и/или при взаимодействии с другими компонентами.

А.2.2 Изложенная методика применима к круглым ПП, удовлетворяющим всем нижеприведенным условиям:

- толщина ПП не превышает 0,2 внешнего радиуса плиты;
- максимальный прогиб ПП не превышает 0,25 толщины плиты;
- перфорация состоит из круглых отверстий одинакового диаметра, продольные оси которых перпендикулярны срединной плоскости ПП;
- центры отверстий в срединной плоскости ПП расположены либо по вершинам равносторонних треугольников, либо по вершинам квадратов (см. рисунок А.1);
- в плите есть хотя бы одна зона с регулярной перфорацией с количеством отверстий более 19.

А.2.3 Методика расчета основана на замене в расчетной схеме исходной круглой ПП на сплошную составную плиту такого же внешнего радиуса, состоящую из внешней неперфорированной кольцевой плиты и внутренней эквивалентной круглой плиты с приведенными параметрами упругости.

А.2.4 Перфорированную зону исходной плиты (круглая плита с внешним радиусом, равным расчетному радиусу) моделируют сплошной круглой эквивалентной плитой (далее — эквивалентная плита), имеющей тот же внешний радиус. Для учета повышенной податливости перфорированной зоны исходной плиты параметры упругости эквивалентной плиты модифицируют таким образом, чтобы обеспечить такое же значение максимальных перемещений, как и у исходной плиты.

А.2.5 Неперфорированную зону исходной плиты [кольцевая плита с внутренним радиусом, равным расчетному радиусу, и внешним радиусом, равным внешнему радиусу исходной плиты (далее — обод)] моделируют любым способом (например, как кольцо или кольцевую плиту). Для обода параметры упругости принимают как у исходной плиты.

А.2.6 Для расчета НДС к составной плите (эквивалентная плита и обод) прикладывают те же нагрузки, что и к исходной ПП. Рассчитанные напряжения в ободке соответствуют аналогичным напряжениям в исходной плите. Рассчитанные напряжения в эквивалентной плите не учитывают концентрацию напряжений от перфорации. Чтобы получить актуальные напряжения в перфорированной части исходной плиты, необходимо умножить номинальные значения напряжений в эквивалентной плите на коэффициенты концентрации напряжений, зависящие от параметров перфорации и нагружения.

А.2.7 Составная плита (эквивалентная плита и обод) может быть использована для расчета НДС как исходной ПП, так и конструкции, в которую ПП входит как составная часть, включая случаи использования метода конечных элементов.

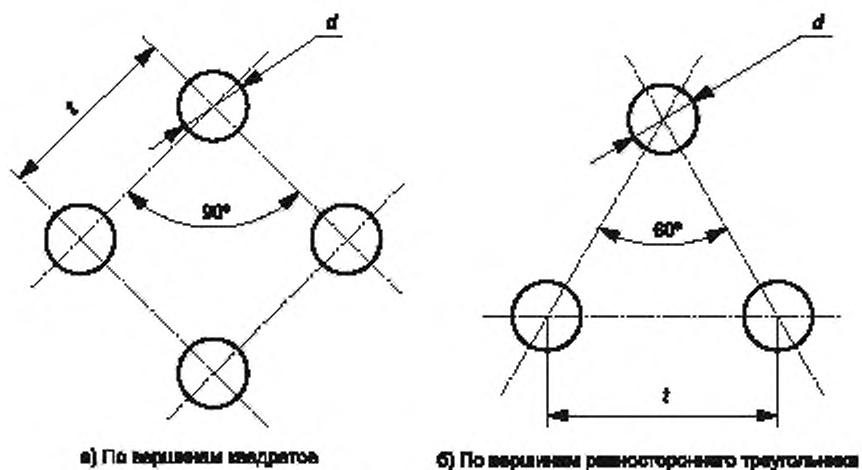


Рисунок А.1 — Схемы расположения отверстий

### А.3 Расчет параметров эквивалентной сплошной плиты

#### А.3.1 Расчет радиуса перфорированной зоны

Расчетный радиус перфорированной зоны  $R_p$  вычисляют по формуле

$$R_p = r_0 + \frac{d}{4}, \quad (\text{А.1})$$

где  $r_0$  — расстояние по радиусу от центра перфорированной плиты до центра наиболее удаленного отверстия, мм;  
 $d$  — диаметр отверстия перфорации, мм.

Использованные параметры проиллюстрированы на рисунке А.2.

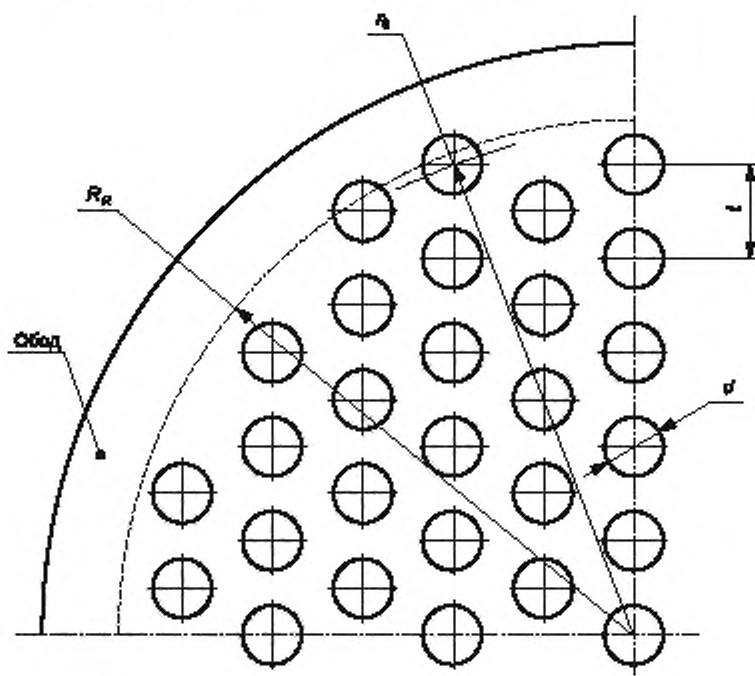


Рисунок А.2 — Расчетный радиус перфорированной зоны



**A.3.2 Расчет коэффициента снижения прочности перфорированной плиты****A.3.2.1 Расчет коэффициента снижения прочности перфорированной плиты для развальцованных труб**

Для варианта соединения трубы и перфорированной плиты развальцовкой, опрессовкой или гидровзрывом (схематично показано на рисунке А.3) коэффициент снижения прочности ПП при сдвиге  $\varphi_s$  вычисляют по формуле

$$\varphi_s = \frac{t - d_t}{t} \quad (\text{A.2})$$

Коэффициент снижения прочности ПП при изгибе  $\varphi_R$  вычисляют по формуле

$$\varphi_R = \frac{t_R - d_R}{t_R} \quad (\text{A.3})$$

где  $t_R$  — расчетный шаг перфорации, мм;

$d_R$  — расчетный диаметр отверстия перфорации, мм.

Расчетный шаг перфорации  $t_R$  вычисляют по формуле

$$t_R = \frac{t}{\sqrt{1 - \frac{\min(A_L; (4 \cdot t \cdot 2 \cdot R_R))}{\pi \cdot (R_R)^2}}} \quad (\text{A.4})$$

где  $t$  — шаг перфорации, мм;

$A_L = U_{L1} \cdot L_{L1} + U_{L2} \cdot L_{L2} + \dots + U_{Ln} \cdot L_{Ln}$  — общая площадь неперфорированной части плиты, разделяющей зоны перфорации, мм<sup>2</sup> (см. рисунки А.4—А.6).

Расчетный диаметр отверстия перфорации  $d_R$  вычисляют по формуле

$$d_R = \max \left[ d_t - 2 \cdot s_t \cdot \left( \frac{E_t}{E} \right) \cdot \left( \frac{[s]}{[\sigma]} \right) \cdot \rho; (d_t - 2 \cdot s_t) \right] \quad (\text{A.5})$$

где  $d_t$  — внешний диаметр трубы, мм;

$s_t$  — толщина стенки трубы, мм;

$\rho = \frac{l}{S}$  — относительная длина расширенной части трубы  $0 \leq \rho \leq 1$ .

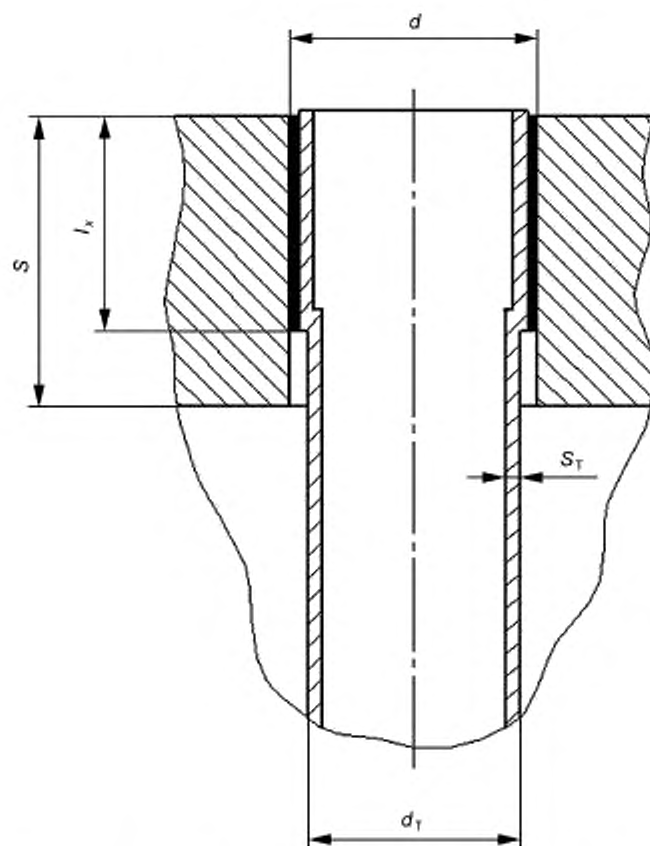
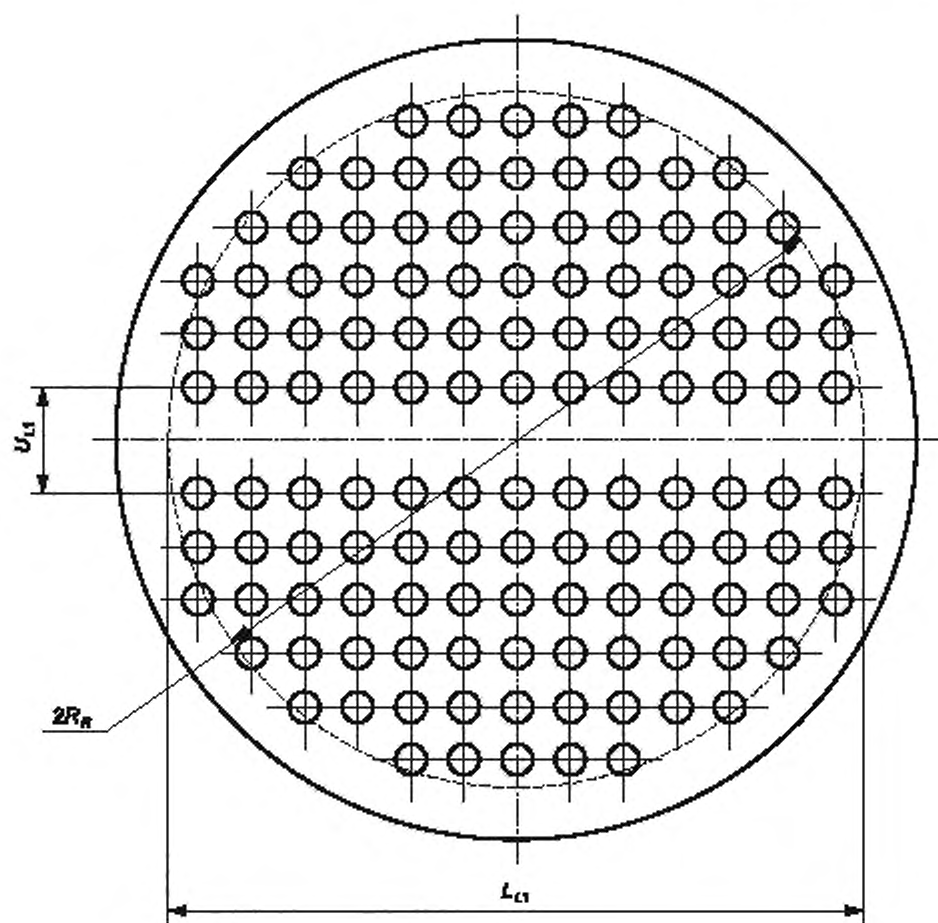
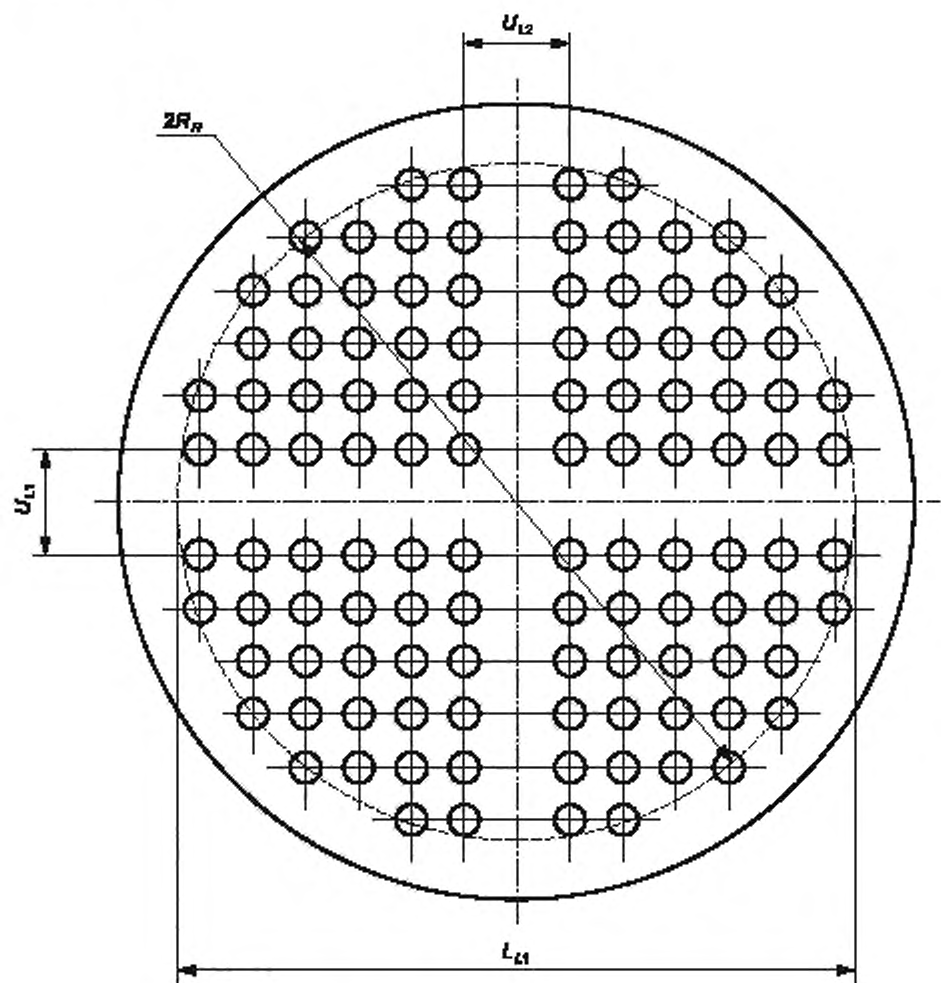


Рисунок А.3 — Вариант соединения трубы и перфорированной плиты развальцовкой, опрессовкой или гидровзрывом



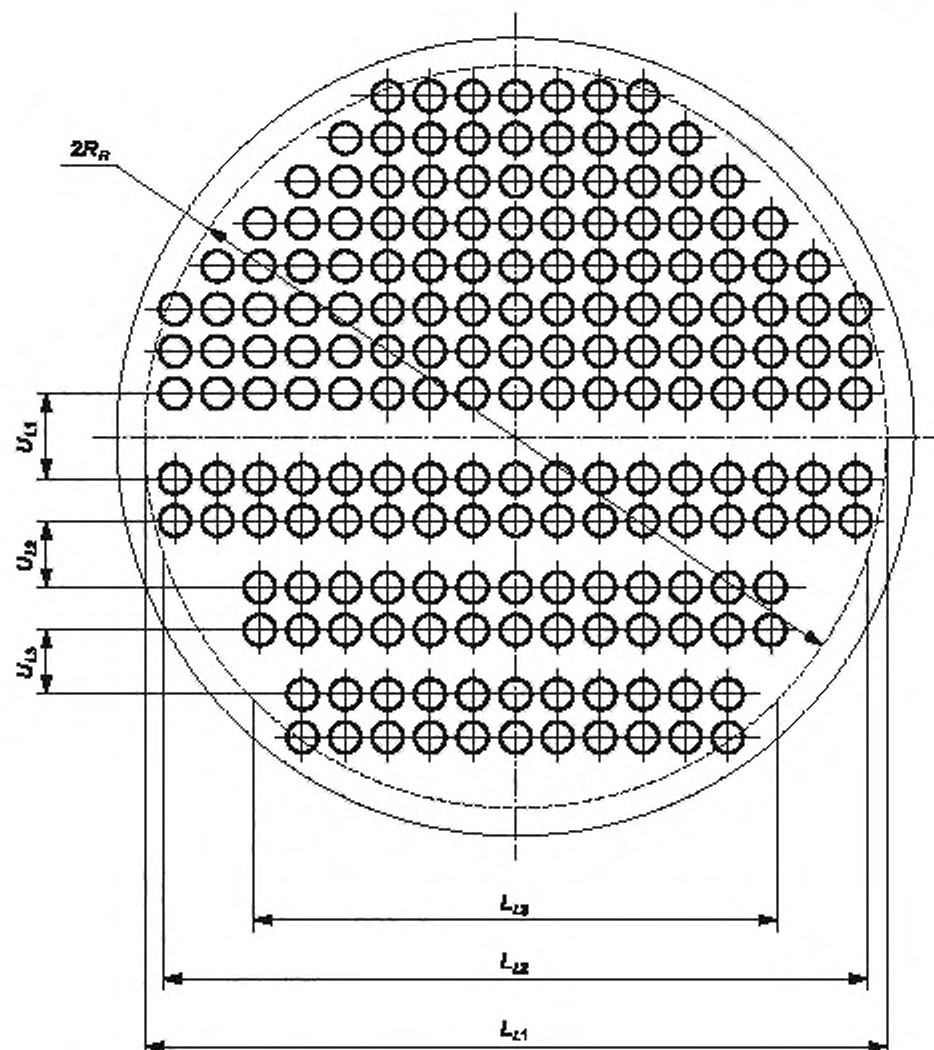
Примечание —  $A_{L1} = U_{L1} \cdot L_{L1}$ .

Рисунок А.4 — Перфорированная плита с одной разделительной зоной



Примечание —  $L_{L2} = L_{L1} - U_{L1}$ ;  $A_L = U_{L1} \cdot L_{L1} + U_{L2} \cdot L_{L2}$ .

Рисунок А.5 — Перфорированная плита с двумя разделительными зонами



Примечание —  $A_L = U_{L1} \cdot L_{L1} + U_{L2} \cdot L_{L2} + U_{L3} \cdot L_{L3}$ .

Рисунок А.6 — Перфорированная плита с тремя разделительными зонами

А.3.2.2 Расчет коэффициента снижения прочности перфорированной плиты для приварных труб.

Для варианта сварного соединения трубы и ПП (схематично показано на рисунке А.7) коэффициент снижения прочности ПП на сдвиг  $\varphi_s$  вычисляют по формуле

$$\varphi_s = \frac{l-d}{t} \quad (\text{А.6})$$

коэффициент снижения прочности ПП при изгибе  $\varphi_\sigma$  — по формуле

$$\varphi_\sigma = \frac{2R-d}{t_R} \quad (\text{А.7})$$

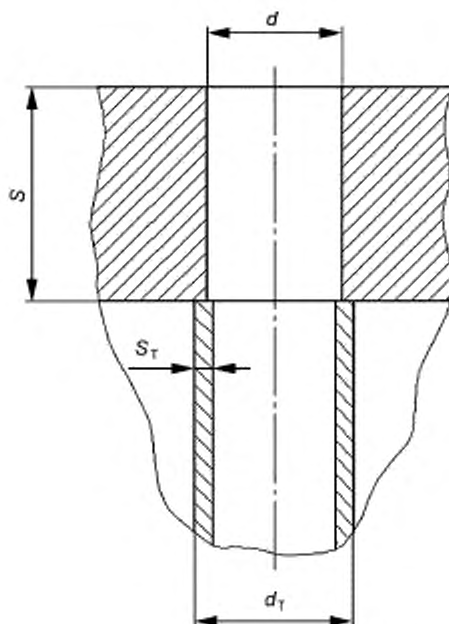


Рисунок А.7 — Вариант сварного соединения трубы и перфорированной плиты

#### А.4 Расчет приведенных параметров упругости

##### А.4.1 Общие положения

Приведенные ниже формулы и графики зависимостей для вычисления приведенных параметров упругости применимы при  $0,1 \leq \varphi_c \leq 1,0$ .

Поведение материала эквивалентной плиты предполагают изотропным в срединной плоскости и описывают с помощью приведенного модуля Юнга  $\tilde{E}^{\perp}$  и приведенного коэффициента Пуассона  $\tilde{\mu}^{\perp}$ . Для описания поведения материала эквивалентной плиты в направлении, параллельном оси перфорации, используют значение приведенного модуля Юнга  $\tilde{E}^{\parallel}$  и приведенного коэффициента Пуассона  $\tilde{\mu}^{\parallel}$ .

Значения приведенных параметров упругости применимы как при нагружении в срединной плоскости ПП, так и при изгибе ПП.

##### А.4.2 Расчет приведенных упругих параметров при различных значениях коэффициента Пуассона

Способы определения приведенных упругих параметров в соответствии с А.4.3 и А.4.4 применимы, если для материала исходной перфорированной плиты значение коэффициента Пуассона  $\mu$  равно 0,3.

Если для материала исходной ПП значение  $\mu$  не равно 0,3, то необходимо пересчитать значения приведенных коэффициентов Пуассона по формуле

$$\tilde{\mu}(\mu) = \tilde{\mu}(0,3) + \frac{\tilde{E}(0,3)}{E} \cdot (\mu - 0,3), \quad (\text{А.8})$$

где  $\tilde{\mu}(0,3)$  и  $\tilde{E}(0,3)$  — значения приведенного коэффициента Пуассона и модуля Юнга соответственно, определенные по одному из вариантов в А.4.3 и А.4.4.

После этого необходимо пересчитать значения приведенных упругих параметров (модуль Юнга и модуль сдвига), определенные по одному из вариантов в А.4.3 и А.4.4, со значениями приведенных коэффициентов Пуассона, рассчитанных по формуле (А.8).

##### А.4.3 Вариант 1 расчета приведенных параметров упругости

А.4.3.1 Расчет приведенных параметров упругости при расположении отверстий по равностороннему треугольнику.

А.4.3.1.1 Для эквивалентной плиты значения приведенного модуля Юнга  $\tilde{E}^{\perp}$  и коэффициента Пуассона  $\tilde{\mu}^{\perp}$  в срединной плоскости следует определять по графикам на рисунках А.8 и А.9 соответственно в зависимости от значения  $S/t$  и коэффициента снижения прочности  $\varphi_c$ .

Для промежуточных значений  $S/t$  значения приведенных параметров упругости следует вычислять с помощью линейной интерполяции между двумя значениями параметров упругости при ближайших заданных значениях  $S/t$ .

При  $S/t < 0,1$  следует использовать значения параметров упругости, рассчитанные при  $S/t = 0,1$ ; при  $S/t > 2,0$  — значения, рассчитанные при  $S/t = 2,0$ .

При  $S/t = 0,1$  значения приведенного коэффициента Пуассона  $\mu^{\perp}$  график применим только при  $0,184 \leq \varphi_0 \leq 1,0$ .

А.4.3.1.2 Для эквивалентной плиты значение приведенного модуля Юнга в направлении, параллельном продольной оси перфорации  $\tilde{E}^{\parallel}$ , при всех значениях  $S/t$  вычисляются по формуле

$$\tilde{E}^{\parallel} = E \cdot \left[ 1 - \frac{\kappa \cdot (1 - \varphi_0)^2}{2 \cdot \sqrt{3}} \right]. \quad (\text{A.9})$$

А.4.3.1.3 Для эквивалентной плиты значения приведенного модуля сдвига в срединной плоскости  $\tilde{G}^{\perp}$  при всех значениях  $S/t$  вычисляются по формуле

$$\tilde{G}^{\perp} = \frac{\tilde{E}^{\perp}}{2 \cdot (1 + \mu^{\perp})}. \quad (\text{A.10})$$

А.4.3.1.4 Для эквивалентной плиты значение приведенного модуля сдвига в направлении, параллельном продольной оси перфорации  $\tilde{G}^{\parallel}$ , при всех значениях  $S/t$  следует определять по графику на рисунке А.10.

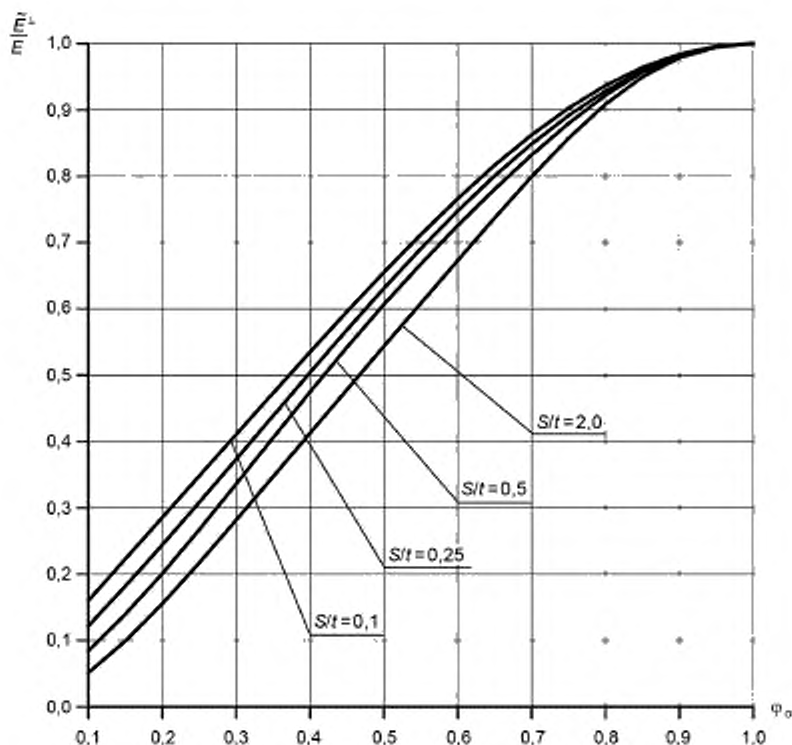


Рисунок А.8 — Графики для определения значений приведенного модуля Юнга  $\tilde{E}^{\perp}$  при расположении отверстий по равностороннему треугольнику

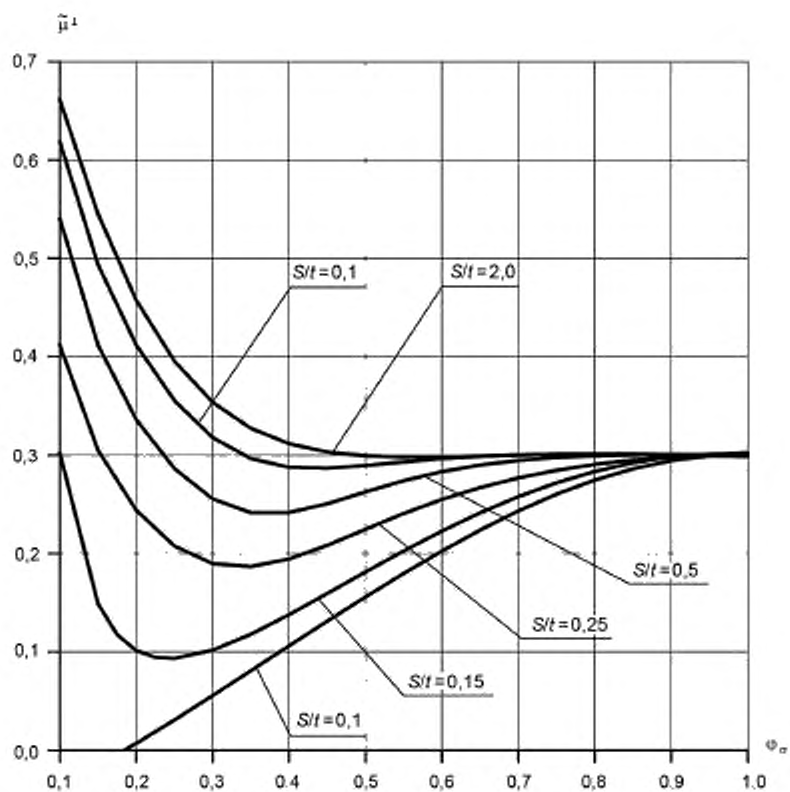


Рисунок А.9 — Графики для определения значений приведенного коэффициента Пуассона  $\tilde{\mu}^1$  при расположении отверстий по равнобедренному треугольнику



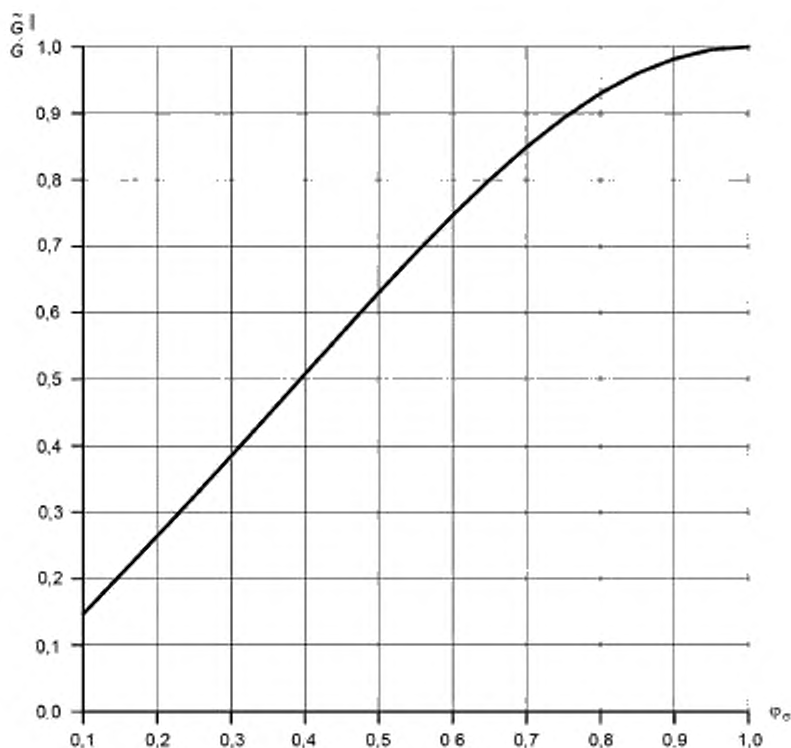


Рисунок А.10 — Графики для определения значений приведенного модуля сдвига  $\tilde{G}^{\parallel}$  при расположении отверстий по равнобедренному треугольнику

А.4.3.2 Расчет приведенных параметров упругости при расположении отверстий по квадрату.

А.4.3.2.1 Для эквивалентной плиты значения приведенного модуля Юнга  $\tilde{E}^{\perp}$  и коэффициента Пуассона  $\tilde{\mu}^{\perp}$  в срединной плоскости следует определять по графикам на рисунках А.11 и А.12 соответственно в зависимости от значения  $S/t$  и коэффициента снижения прочности  $\varphi_{\sigma}$ .

Для промежуточных значений  $S/t$  значения приведенных параметров упругости следует вычислять с помощью линейной интерполяции между двумя значениями параметров упругости при ближайших заданных значениях  $S/t$ .

При  $S/t < 0,1$  следует использовать значения параметров упругости, рассчитанные при  $S/t = 0,1$ ; при  $S/t > 2,0$  — значения, рассчитанные при  $S/t = 2,0$ .

А.4.3.2.2 Для эквивалентной плиты значение приведенного модуля Юнга в направлении, параллельном продольной оси перфорации  $\tilde{E}^{\parallel}$ , при всех значениях  $S/t$  следует вычислять по формуле

$$\tilde{E}^{\parallel} = E \cdot \left[ 1 - \frac{\pi \cdot (1 - \varphi_{\sigma})^2}{4} \right]. \quad (\text{A.11})$$

А.4.3.2.3 Для эквивалентной плиты значения приведенного модуля сдвига в срединной плоскости  $\tilde{G}^{\perp}$  при всех значениях  $S/t$  следует вычислять по формуле (А.10).

А.4.3.2.4 Для эквивалентной плиты значение приведенного модуля сдвига в направлении, параллельном продольной оси перфорации  $\tilde{G}^{\parallel}$ , при всех значениях  $S/t$  определять по графику на рисунке А.13.

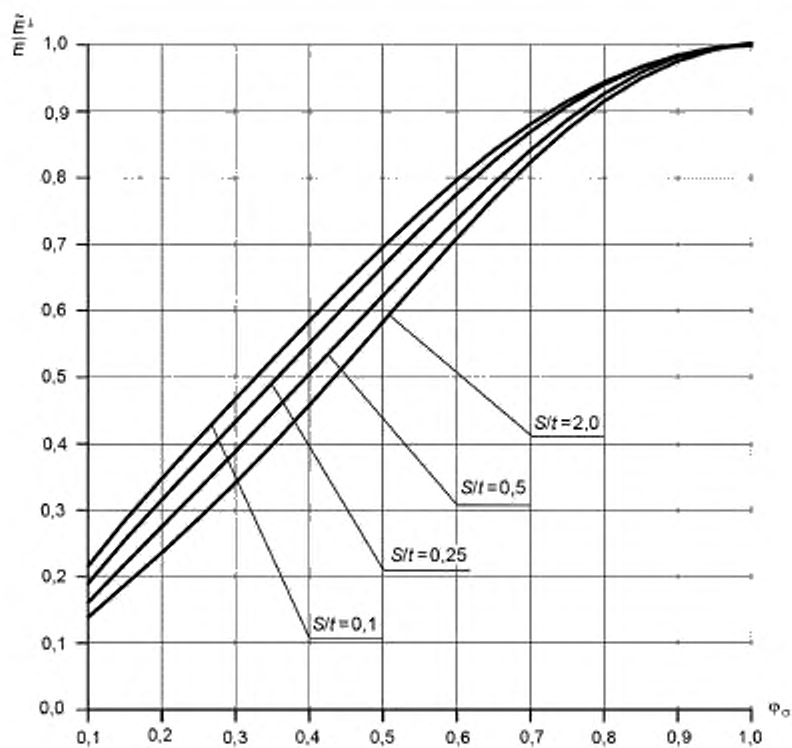


Рисунок А.11 — Графики для определения значений приведенного модуля Юнга  $E^*$  при расположении отверстий по квадрату

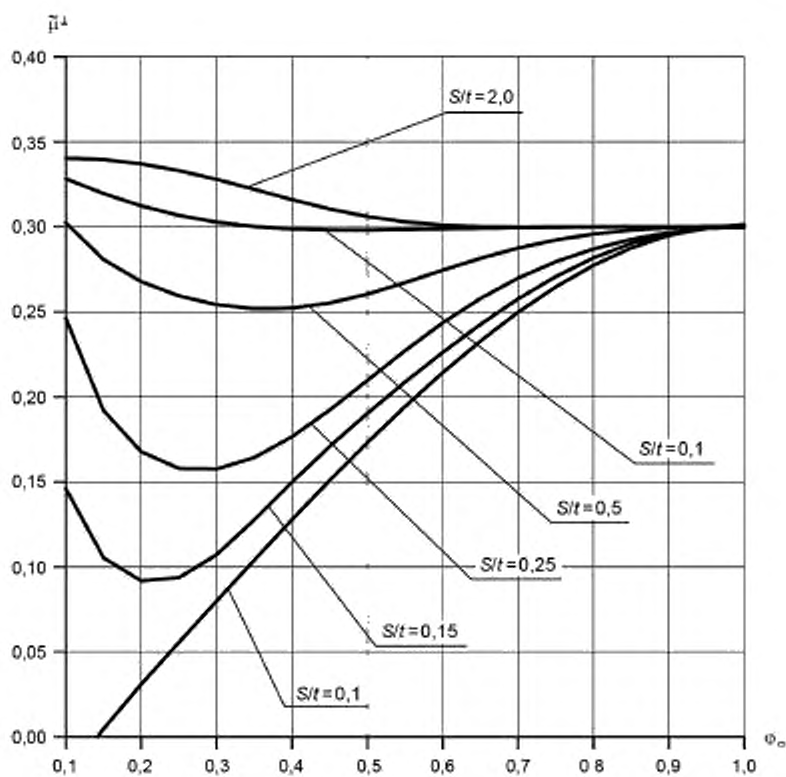


Рисунок А.12 — Графики для определения значений приведенного коэффициента Пуассона  $\tilde{\mu}^+$  при расположении отверстий по квадрату

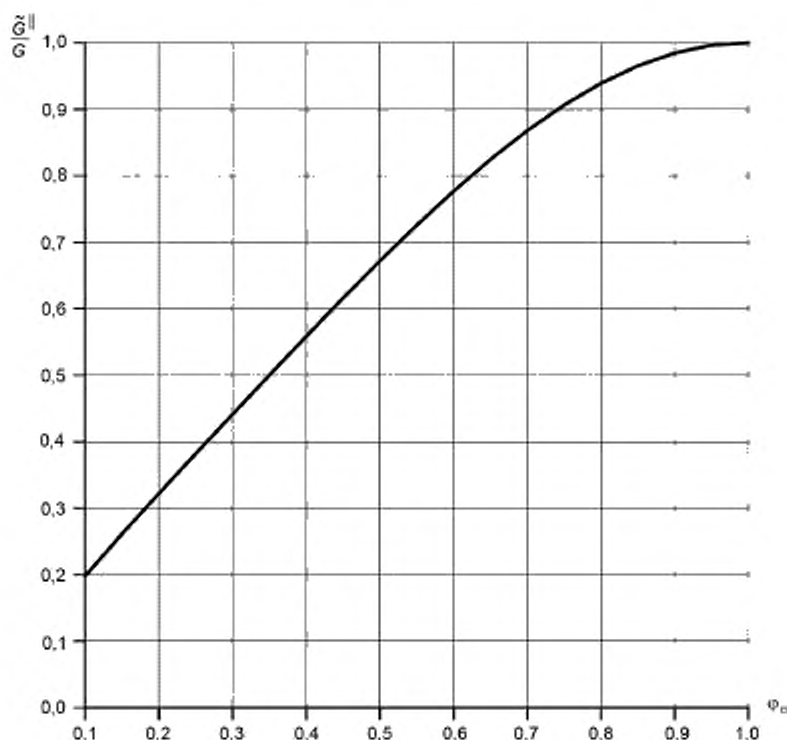


Рисунок А.13 — Графики для определения значений приведенного модуля сдвига  $\tilde{G}^I$  при расположении отверстий по квадрату

#### А.4.4 Вариант 2 расчета приведенных параметров упругости

А.4.4.1 Расчет приведенных параметров при расположении отверстий по равнобедренному треугольнику.

А.4.4.1.1 Для эквивалентной плиты значения приведенного модуля Юнга  $\tilde{E}^+$  и коэффициента Пуассона  $\tilde{\mu}^-$  в срединной плоскости при  $S/t < 2,0$  и нагружении эквивалентной плиты в срединной плоскости следует определять по графикам на рисунках А.14 и А.15 соответственно в зависимости от значения коэффициента снижения прочности  $\varphi_{\sigma}$ .

При  $S/t < 2,0$  и наличии изгиба эквивалентной плиты значения  $\tilde{E}^-$  и  $\tilde{\mu}^-$  следует определять по графикам на рисунках А.8 и А.9 соответственно в зависимости от значения коэффициента снижения прочности  $\varphi_{\sigma}$ .

А.4.4.1.2 Для эквивалентной плиты значения приведенного модуля Юнга  $\tilde{E}^-$  и коэффициента Пуассона  $\tilde{\mu}^{+*}$  в срединной плоскости при  $S/t \geq 2,0$  и любом нагружении эквивалентной плиты вычисляются по формулам:

$$\tilde{E}^{+*} = \left[ \frac{1 - \mu^2}{\tilde{E}^+} + \frac{\mu^2}{E} \right]^{-1}, \quad (\text{А.12})$$

$$\tilde{\mu}^{+*} = \tilde{E}^{+*} \cdot \left[ \frac{(1 - \mu^2) \cdot \mu^+}{\tilde{E}^+} + \frac{\mu^3}{E} + \mu^2 \cdot \left( \frac{1}{E} + \frac{1}{E^I} \right) \right], \quad (\text{А.13})$$

где значения  $\tilde{E}^+$  и  $\tilde{\mu}^+$  определяют по графикам на рисунках А.14 и А.15 соответственно в зависимости от значения коэффициента снижения прочности  $\varphi_{\sigma}$ , а  $\tilde{E}^I$  — по формуле (А.9).

А.4.4.1.3 Для эквивалентной плиты значение приведенного модуля Юнга в направлении, параллельном продольной оси перфорации  $\tilde{E}^I$ , при всех значениях  $S/t$  следует вычислять по формуле (А.9).

А.4.4.1.4 Для эквивалентной плиты значения приведенного модуля сдвига в срединной плоскости  $\tilde{G}^I$  при всех значениях  $S/t$  следует вычислять по формуле (А.10).

А.4.4.1.5 Для эквивалентной плиты значения приведенного модуля сдвига в направлении, параллельном продольной оси перфорации  $\tilde{G}^I$ , при всех значениях  $S/t$  следует определять по графику на рисунке А.10.

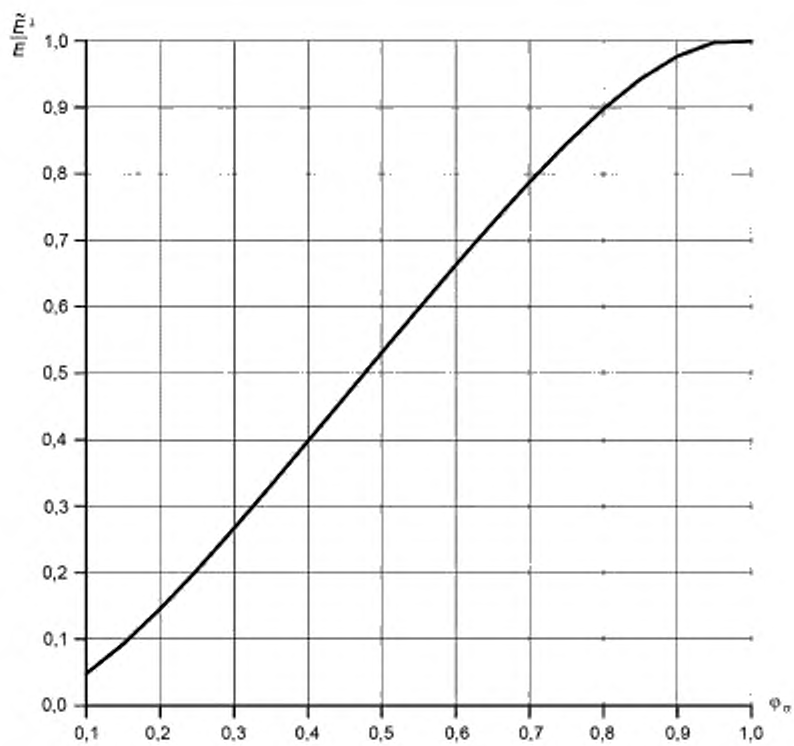


Рисунок А.14 — Графики для определения значений приведенного модуля Юнга  $\hat{E}^-$  при расположении отверстий по равнобедренному треугольнику

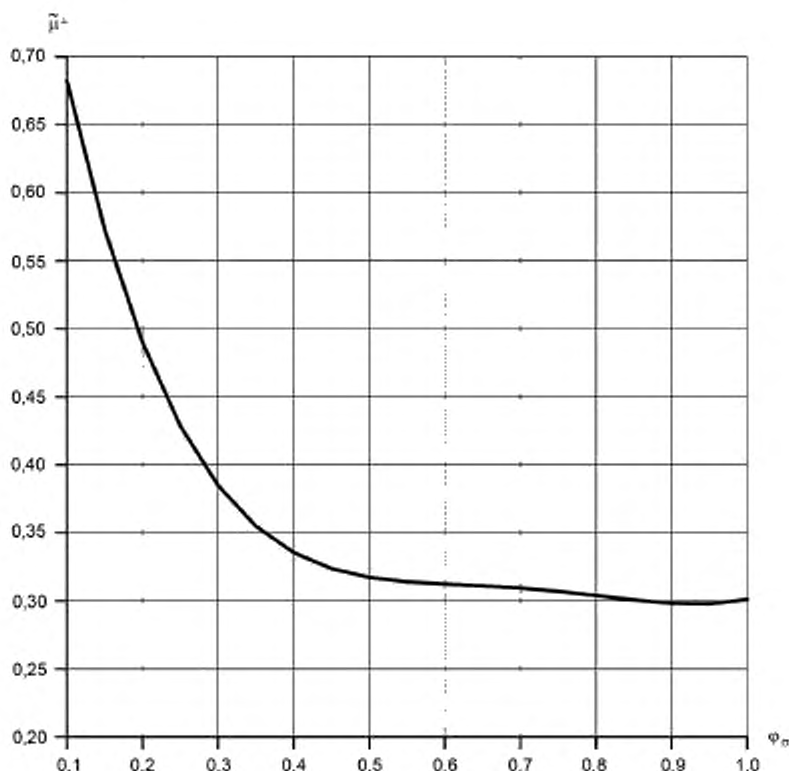


Рисунок А.15 — Графики для определения значений приведенного коэффициента Пуассона  $\tilde{\mu}^+$  при расположении отверстий по равнобедренному треугольнику

#### А.4.4.2 Расчет приведенных упругих параметров при расположении отверстий по квадрату.

А.4.4.2.1 Для эквивалентной плиты значения приведенного модуля Юнга  $\tilde{E}_p^+$  и коэффициента Пуассона  $\tilde{\mu}_p^+$  в срединной плоскости в направлении стороны квадрата при  $S/t < 2,0$  и нагружении эквивалентной плиты в срединной плоскости следует определять по графикам на рисунках А.16 и А.17 соответственно в зависимости от значения коэффициента снижения прочности  $\varphi_\sigma$ .

При  $S/t < 2,0$  и наличии изгиба эквивалентной плиты значения  $\tilde{E}^+$  и  $\tilde{\mu}_p^+$  следует определять также как  $\tilde{E}^+$  и  $\tilde{\mu}^+$  по графикам на рисунках А.11 и А.12 соответственно в зависимости от значения коэффициента снижения прочности  $\varphi_\sigma$ .

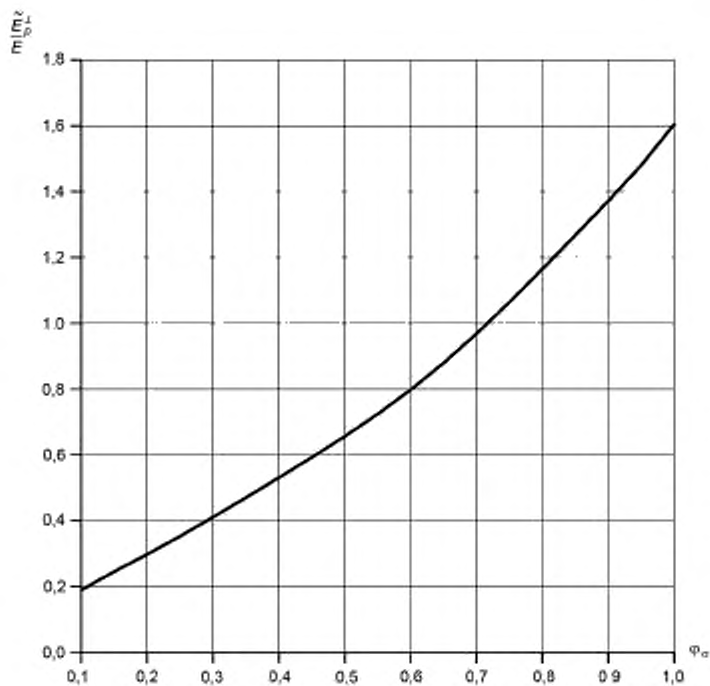


Рисунок А.16 — Графики для определения значений приведенного модуля Юнга  $\tilde{E}_p^{\perp}$  при расположении отверстий по квадрату

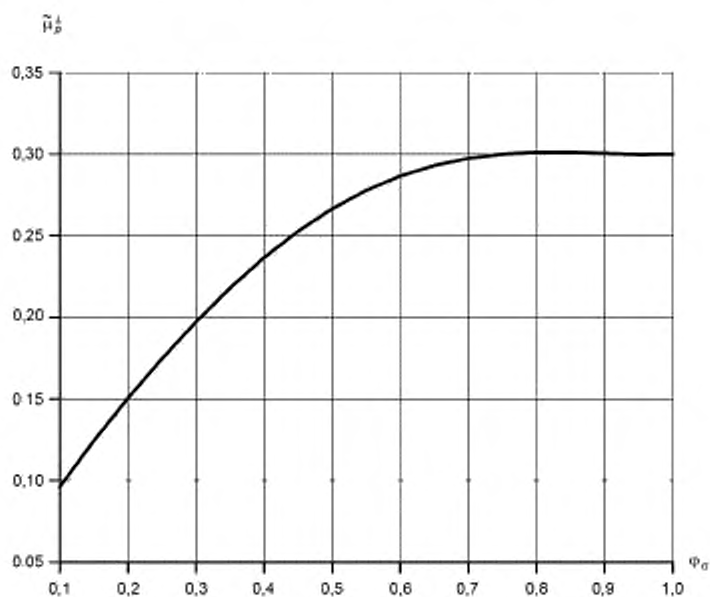


Рисунок А.17 — Графики для определения значений приведенного коэффициента Пуассона  $\tilde{\mu}_p^{\perp}$  при расположении отверстий по квадрату

А.4.4.2.2 Для эквивалентной плиты значения приведенного модуля Юнга  $\hat{E}_D^1$  и коэффициента Пуассона  $\hat{\mu}_D^1$  в срединной плоскости в направлении диагонали квадрата при  $S/t < 2,0$  и нагружении эквивалентной плиты в срединной плоскости следует определять по графикам на рисунках А.18 и А.19 соответственно в зависимости от значения коэффициента снижения прочности  $\psi_\sigma$ .

При  $S/t < 2,0$  и наличии изгиба плиты значения  $\hat{E}_D^1$  и  $\hat{\mu}_D^1$  следует определять также как  $\hat{E}^1$  и  $\hat{\mu}^1$  по графикам на рисунках А.11 и А.12 соответственно в зависимости от значения коэффициента снижения прочности  $\psi_\sigma$ .

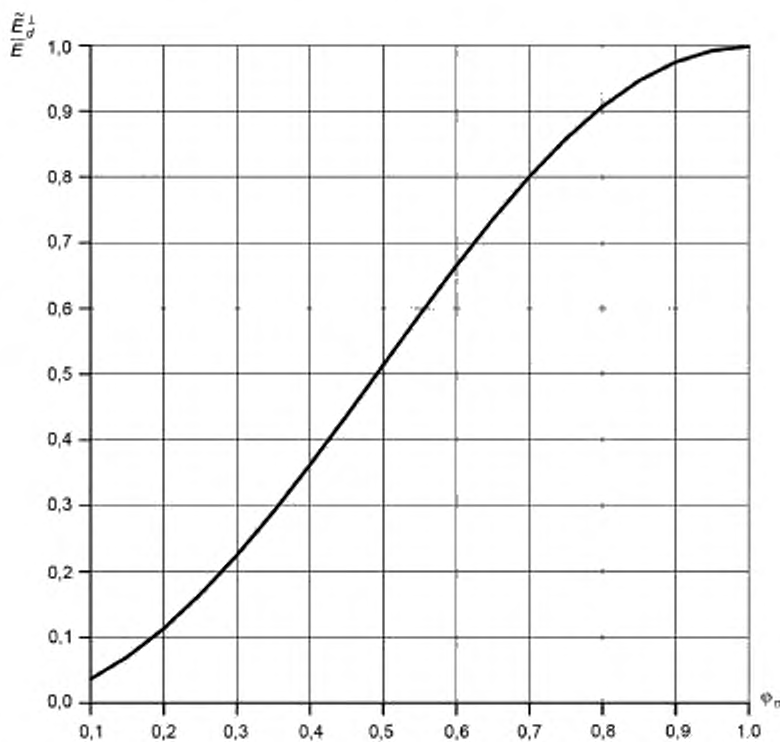


Рисунок А.18 — Графики для определения значений приведенного модуля Юнга  $\hat{E}_D^1$  при расположении отверстий по квадрату



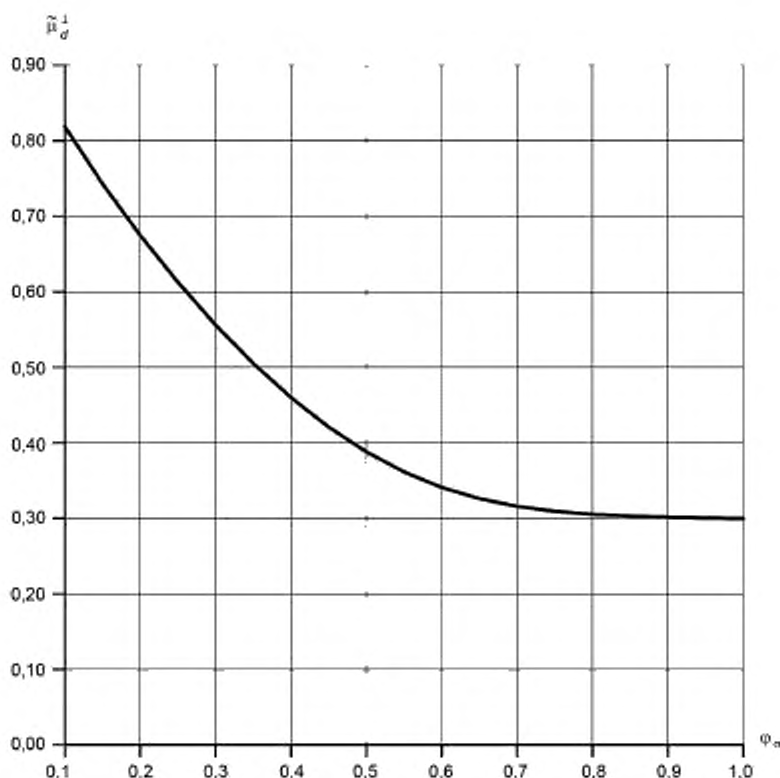


Рисунок А.19 — Графики для определения значений приведенного коэффициента Пуассона  $\tilde{\mu}_d^1$  при расположении отверстий по квадрату

А.4.4.2.3 Для эквивалентной плиты значения приведенного модуля Юнга  $\tilde{E}_p^{1*}$  и коэффициента Пуассона  $\tilde{\mu}_p^{1*}$  в срединной плоскости в направлении стороны квадрата при  $S/t \geq 2,0$  и любом нагружении эквивалентной плиты вычисляют по формулам:

$$\tilde{E}_p^{1*} = \left[ \frac{1 - \mu_p^1}{E_p^1} + \frac{\mu_p^2}{E^1} \right]^{-1}, \quad (\text{A.14})$$

$$\tilde{\mu}_p^{1*} = E_p^{1*} \cdot \left[ \frac{(1 - \mu_p^2) \cdot \mu_p^1}{E_p^1} + \frac{\mu_p^3}{E} + \mu_p^2 \cdot \left( \frac{1}{E} + \frac{1}{E^1} \right) \right], \quad (\text{A.15})$$

где значения  $\tilde{E}_p^{1*}$  и  $\tilde{\mu}_p^{1*}$  следует определять по графикам на рисунках А.16 и А.17 соответственно.

А.4.4.2.4 Для эквивалентной плиты значения приведенного модуля Юнга  $\tilde{E}_d^{1*}$  и коэффициента Пуассона  $\tilde{\mu}_d^{1*}$  в срединной плоскости в направлении диагонали квадрата при  $S/t \geq 2,0$  и любом нагружении эквивалентной плиты вычисляют по формулам:

$$\tilde{E}_d^{1*} = \left[ \frac{1 - \mu_d^2}{E_d^1} + \frac{\mu_d^3}{E^1} \right]^{-1}, \quad (\text{A.16})$$

$$\tilde{\mu}_d^{1*} = E_d^{1*} \cdot \left[ \frac{(1 - \mu_d^3) \cdot \mu_d^1}{E_d^1} + \frac{\mu_d^4}{E} + \mu_d^2 \cdot \left( \frac{1}{E} + \frac{1}{E^1} \right) \right], \quad (\text{A.17})$$

где значения  $\tilde{E}_d^{1*}$  и  $\tilde{\mu}_d^{1*}$  следует определять по графикам на рисунках А.18 и А.19 соответственно.

А.4.4.2.5 Для эквивалентной плиты значения приведенного модуля сдвига  $\tilde{G}_p^{\perp}$  в срединной плоскости в направлении стороны квадрата при всех значениях  $S/t$  вычисляют по формуле

$$\tilde{G}_p^{\perp} = \frac{\tilde{E}_p^{\perp}}{2 \cdot (1 + \mu_p^{\perp})}, \quad (\text{A.18})$$

где значения  $\tilde{E}_p^{\perp}$  и  $\mu_p^{\perp}$  следует определять по графикам на рисунках А.18 и А.19 соответственно.

А.4.4.2.6 Для эквивалентной плиты значения приведенного модуля сдвига  $\tilde{G}_p^{\parallel}$  в срединной плоскости в направлении диагонали квадрата от перфорации при всех значениях  $S/t$  вычисляют по формуле

$$\tilde{G}_p^{\parallel} = \frac{\tilde{E}_p^{\parallel}}{2 \cdot (1 + \mu_p^{\parallel})}, \quad (\text{A.19})$$

где значения  $\tilde{E}_p^{\parallel}$  и  $\mu_p^{\parallel}$  следует определять по графикам на рисунках А.16 и А.17 соответственно.

А.4.4.2.7 Для эквивалентной плиты значение приведенного модуля сдвига в направлении, параллельном продольной оси перфорации  $\tilde{G}^{\parallel}$ , при всех значениях  $S/t$  следует определять по графику на рисунке А.13.

#### А.4.5 Матрица упругости для эквивалентной пластины

А.4.5.1 Для эквивалентной плиты при шахматном расположении отверстий матрицу упругости следует вычислять по формуле

$$\begin{bmatrix} \sigma_x^* \\ \sigma_y^* \\ \sigma_z^* \\ \tau_{xy}^* \\ \tau_{yz}^* \\ \tau_{zx}^* \end{bmatrix} = \begin{bmatrix} E_{11} & E_{12} & E_{13} & 0 & 0 & 0 \\ E_{21} & E_{22} & E_{23} & 0 & 0 & 0 \\ E_{31} & E_{32} & E_{33} & 0 & 0 & 0 \\ 0 & 0 & 0 & E_{44} & 0 & 0 \\ 0 & 0 & 0 & 0 & E_{55} & 0 \\ 0 & 0 & 0 & 0 & 0 & E_{66} \end{bmatrix} \cdot \begin{bmatrix} \epsilon_x^* \\ \epsilon_y^* \\ \epsilon_z^* \\ \gamma_{xy}^* \\ \gamma_{yz}^* \\ \gamma_{zx}^* \end{bmatrix}, \quad (\text{A.20})$$

$$\text{где } E_{11} = E_{22} = \frac{\tilde{E}^{\perp}}{H \cdot (1 + \mu^{\perp})} \cdot \left[ 1 - \mu^{\perp} \cdot \frac{\tilde{E}^{\perp}}{E^{\parallel}} \right];$$

$$E_{33} = \frac{\tilde{E}^{\parallel} \cdot (1 - \mu^{\perp})}{H};$$

$$E_{44} = E_{55} = \tilde{G}^{\parallel};$$

$$E_{66} = \tilde{G}^{\perp};$$

$$E_{12} = E_{21} = \frac{\tilde{E}^{\perp}}{H \cdot (1 + \mu^{\perp})} \cdot \left[ \mu^{\perp} + \mu^{\perp} \cdot \frac{\tilde{E}^{\perp}}{E^{\parallel}} \right];$$

$$E_{13} = E_{31} = E_{23} = E_{32} = \frac{\tilde{E}^{\perp} \cdot \mu^{\perp}}{H};$$

$$H = 1 - \mu^{\perp} - 2 \cdot \mu^{\perp} \cdot \frac{\tilde{E}^{\perp}}{E^{\parallel}}.$$

А.4.5.2 Для эквивалентной плиты в направлении стороны квадрата при расположении отверстий по квадрату матрицу упругости следует вычислять по формуле

$$\begin{bmatrix} \sigma_x^* \\ \sigma_y^* \\ \sigma_z^* \\ \tau_{xy}^* \\ \tau_{yz}^* \\ \tau_{zx}^* \end{bmatrix} = \begin{bmatrix} E_{11} & E_{12} & E_{13} & 0 & 0 & 0 \\ E_{21} & E_{22} & E_{23} & 0 & 0 & 0 \\ E_{31} & E_{32} & E_{33} & 0 & 0 & 0 \\ 0 & 0 & 0 & E_{44} & 0 & 0 \\ 0 & 0 & 0 & 0 & E_{55} & 0 \\ 0 & 0 & 0 & 0 & 0 & E_{66} \end{bmatrix} \cdot \begin{bmatrix} \epsilon_x^* \\ \epsilon_y^* \\ \epsilon_z^* \\ \gamma_{xy}^* \\ \gamma_{yz}^* \\ \gamma_{zx}^* \end{bmatrix}, \quad (\text{A.21})$$

$$\text{где } E_{11} = E_{22} = \frac{E^1}{H \cdot (1 + \mu_p^1)} \left[ 1 - \mu^2 \cdot \frac{E^1}{E^0} \right] + \frac{1}{2} \left[ \hat{G}_p^1 - \frac{E^1}{2 \cdot (1 - \mu_p^1)} \right];$$

$$E_{33} = \frac{E^1 \cdot (1 - \mu_p^1)}{H};$$

$$E_{44} = E_{55} = \hat{G}^1;$$

$$E_{66} = \hat{G}_p^1;$$

$$E_{12} = E_{21} = \frac{E^1}{H \cdot (1 + \mu_p^1)} \left[ \mu_p^1 + \mu^2 \cdot \frac{E^1}{E^0} \right] - \frac{1}{2} \left[ \hat{G}_p^1 - \frac{E^1}{2 \cdot (1 - \mu_p^1)} \right];$$

$$E_{13} = E_{31} = E_{23} = E_{32} = \frac{E^1 \cdot \mu}{H};$$

$$H = 1 - \mu_p^1 - 2 \cdot \mu^2 \cdot \frac{E^1}{E^0}.$$

А.4.5.3 Для эквивалентной пластины при расположении отверстий по квадрату матрица упругости в направлении диагонали квадрата вычисляются по формуле (А.21) с заменой упругих параметров  $\hat{E}_p^1$ ,  $\hat{\mu}_p^1$ ,  $\hat{G}_p^1$  на  $\hat{E}_d^1$ ,  $\hat{\mu}_d^1$ ,  $\hat{G}_d^1$  соответственно.

#### А.5 Расчет напряжений от давления в перфорации

А.5.1 Для определения напряжений от давления в перфорации проводят дополнительный расчет, а полученные напряжения складывают с напряжениями из общего расчета НДС составной плиты (в силу линейного поведения материала применим принцип суперпозиции).

А.5.2 Для расчета напряжений от давления в перфорации следует проводить расчет НДС составной плиты, используя граничные условия, изображенные на рисунке А.20 в), которые можно представить как суперпозицию граничных условий для гидростатического сжатия [см. рисунок А.20 а)] и граничных условий для общего изгиба [см. рисунок А.20 б)].

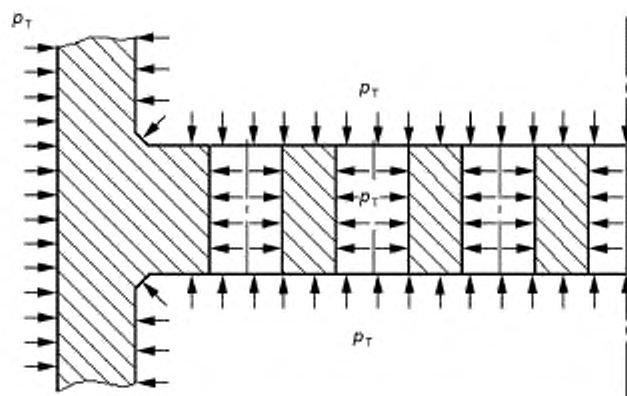
А.5.3 Значение гидростатического давления зависит от места приварки труб к ПП и наличия развальцовки труб. На рисунке А.20 в) приведены граничные условия для приварки труб к внутренней стороне ПП (поверхность ПП со стороны межтрубного пространства) без развальцовки. Граничные условия в общем случае изображены на рисунке А.21 (определение величин приведены в таблицах А.1, А.2).

А.5.4 Напряжения в любой точке эквивалентной плиты от гидростатического давления без учета влияния толщины труб (например, при отсутствии развальцовки труб) вычисляются по формуле

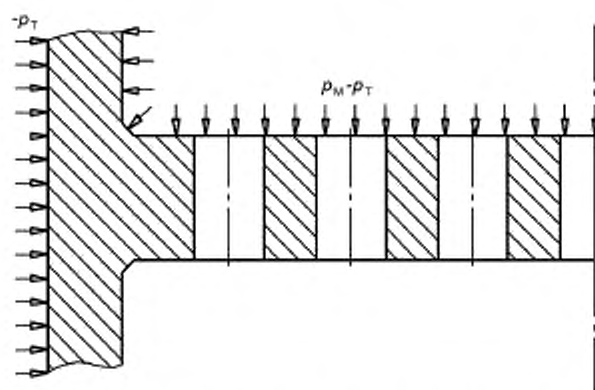
$$\{\sigma_{rr}\}_p = \{\sigma_{\theta\theta}\}_p = \{\sigma_{zz}\}_p = -p_n; \quad (\text{А.22})$$

с учетом влияния толщины труб — по формуле

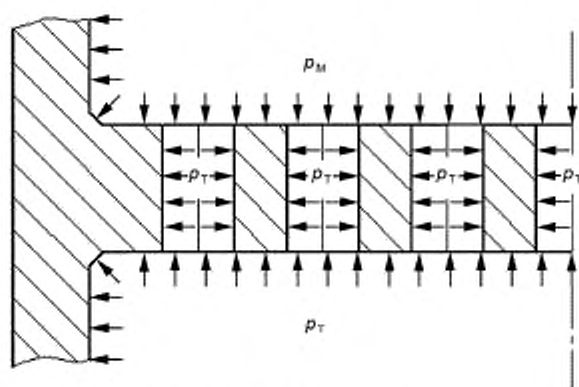
$$\{\sigma_{rr}\}_p = \{\sigma_{\theta\theta}\}_p = \{\sigma_{zz}\}_p = -p_n \cdot \frac{d - 2 \cdot s_r}{1 - d + 2 \cdot s_r} \cdot \frac{E^1}{E^0}. \quad (\text{А.23})$$



а) Граничные условия для расчета на гидростатическое сжатие

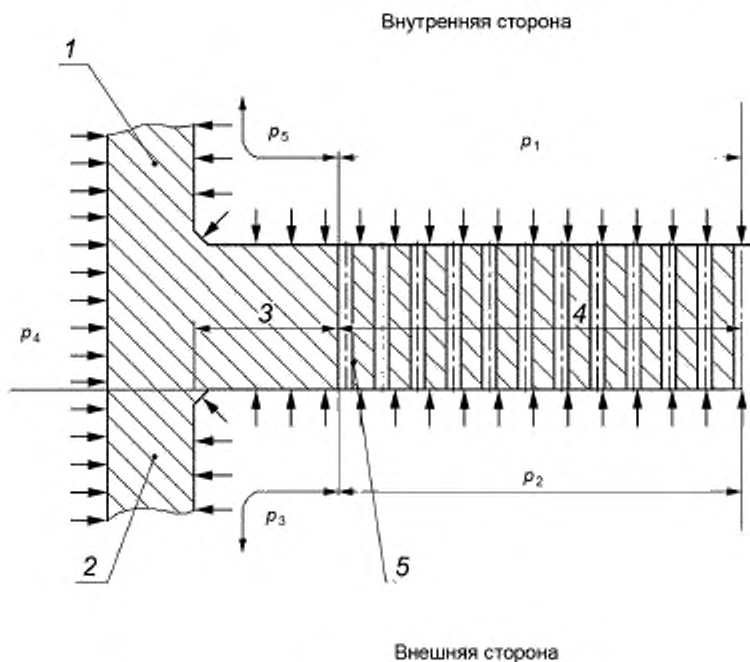


б) Граничные условия для расчета общего изгиба



в) Общие граничные условия

Рисунок А.20 — Граничные условия для расчета напряжений для приварки труб с внешней стороны без развальцовки



1 — крышка; 2 — оболочка; 3 — обод; 4 — эквивалентная плита, 5 — наиболее удаленная труба

Рисунок А.21 — Граничные условия для расчета напряжений от давления в общем случае

А.5.5 Давление в перфорации также приводит к дополнительным деформациям ПП в целом (например, от взаимодействия с оболочкой и другими частями конструкции). При расчете конструкции в целом вклад в НДС от давления в перфорации ПП можно учесть путем приложения ко всем точкам эквивалентной плиты равномерных начальных деформаций, вычисляемых по формуле

$$\epsilon_{\text{г}} = \epsilon_{\text{м}} = \frac{p_{\text{д}}}{E} \left[ \frac{E}{E'} \cdot (1 - \mu^+) - (1 - \mu) \right]. \quad (\text{A.24})$$

Таблица А.1 — Определение величин для уточненных граничных условий

Обозначение приложенного на участке давления	Величина приложенного на участке давления
$p_1$	$p_M^* - p_h$
$p_2$	$p_T^* - p_h$
$p_3$	$p_T^* - p_h$
$p_4$	$-p_h$
$p_5$	$p_M^* - p_h$

Таблица А.2 — Определение вспомогательных величин для уточненных граничных условий

Развальцовка труб	Сторона приварки труб	$p_M^*$	$p_T^*$	$p_h$
Отсутствует	Внутренняя	$p_M \cdot \left(1 - q \cdot \frac{A_1}{A}\right)$	$p_T \cdot \left(1 - q \cdot \frac{A_1}{A}\right)$	$p_T$
	Внешняя	$p_M \cdot \left(1 - \frac{A_1}{A}\right)$	$p_T \cdot \left(1 - q \cdot \frac{A_1}{A}\right) - (q-1) \cdot \frac{A_1}{A} \cdot p_M$	$p_M$
Присутствует	Внутренняя	$p_M \cdot \left(1 - q \cdot \frac{A_1}{A}\right)$	$p_T \cdot \left(1 - q \cdot \frac{A_1}{A}\right)$	$\rho \cdot p_M + (1 - \rho) \cdot p_T$
	Внешняя	$p_M \cdot \left(1 - \frac{A_1}{A}\right)$	$p_T \cdot \left(1 - q \cdot \frac{A_1}{A}\right) - (q-1) \cdot \frac{A_1}{A} \cdot p_M$	$p_M$
<p>Примечание</p> <p>1 <math>q = 0</math> для оборудования с U-образными трубами, <math>q = 1</math> для оборудования с двумя фиксированными трубными досками.</p> <p>2 <math>\frac{A_1}{A} = f_p \cdot \left(\frac{d - s_1}{t}\right)^2</math>, <math>\frac{A_2}{A} = f_p \cdot \left(\frac{d}{t}\right)^2</math>.</p> <p>3 <math>f_p = \frac{\pi}{2 \cdot \sqrt{3}}</math> для шахматного расположения отверстий, <math>f_p = \frac{\pi}{4}</math> для коридорного расположения отверстий.</p>				

#### А.6 Расчет напряжений для проведения оценок прочности

##### А.6.1 Расчет приведенных напряжений первой группы категорий

А.6.1.1 К приведенным напряжениям первой группы категорий ( $\sigma_1$ ) относят общие мембранные напряжения, вызванные действием давления и других механических нагрузок.

А.6.1.2 Чтобы получить компоненты тензора мембранных напряжений в произвольной точке эквивалентной плиты, необходимо произвести осреднение компонент тензора напряжений эквивалентной плиты вдоль линии приведения согласно процедуре линеаризации по ГОСТ Р 59115.9. Линию приведения следует направлять параллельно оси перфорации в местах наибольших напряжений в эквивалентной плите.

А.6.1.3 Компоненты тензора мембранных напряжений в исходной ПП внутри расчетного радиуса  $R_R$ , вызванные действием механических нагрузок, вычисляют по формулам:

$$\langle \sigma_r \rangle_m = \frac{\langle \sigma_r \rangle_m}{\varphi_r}, \quad (\text{A.25})$$

$$\langle \sigma_m \rangle_m = \frac{\langle \sigma_m \rangle_m}{\varphi_r}, \quad (\text{A.26})$$

$$\langle \sigma_{zz} \rangle_m = \frac{\langle \sigma_{zz} \rangle_m}{E^1/E}, \quad (\text{A.27})$$

$$\langle \tau_{\alpha} \rangle_m = \frac{\langle \tau_{\alpha} \rangle_m}{\varphi_r}, \quad (\text{A.28})$$

$$\langle \tau_m \rangle_m = \frac{\langle \tau_m \rangle_m}{\varphi_r}, \quad (\text{A.29})$$

$$\langle \tau_n \rangle_m = \frac{\langle \tau_n \rangle_m}{\varphi_r}, \quad (\text{A.30})$$

А.6.1.4 Компоненты тензора основных мембранных напряжений в исходной ПП внутри расчетного радиуса  $R_R$ , вызванные действием механических нагрузок и давлением внутри перфорации, вычисляют по формулам:

$$\{\sigma_{rr}\}_{m,p} = \{\sigma_{rr}\}_m + \{\sigma_{rr}\}_{p}, \quad (\text{A.31})$$

$$\{\sigma_{\theta\theta}\}_{m,p} = \{\sigma_{\theta\theta}\}_m + \{\sigma_{\theta\theta}\}_{p}, \quad (\text{A.32})$$

$$\{\sigma_{zz}\}_{m,p} = \{\sigma_{zz}\}_m + \{\sigma_{zz}\}_{p}, \quad (\text{A.33})$$

$$\{\tau_{rz}\}_{m,p} = \{\tau_{rz}\}_m, \quad (\text{A.34})$$

$$\{\tau_{\theta z}\}_{m,p} = \{\tau_{\theta z}\}_m, \quad (\text{A.35})$$

$$\{\tau_{r\theta}\}_{m,p} = \{\tau_{r\theta}\}_m, \quad (\text{A.36})$$

А.6.1.5 Значения приведенных напряжений группы категорий  $(\sigma)_1$  в произвольной точке ПП внутри расчетного радиуса  $R_R$  следует определять согласно процедуре линеаризации по ГОСТ Р 59115.9, используя значения компонент тензора напряжений, вычисленных по формулам (А.31)—(А.36).

А.6.1.6 Значения приведенных напряжений группы категорий  $(\sigma)_1$  в произвольной точке ПП за пределами расчетного радиуса  $R_R$  следует определять согласно процедуре линеаризации по ГОСТ Р 59115.9, используя значения компонент тензора напряжений обода из расчета НДС составной плиты без дополнительных преобразований.

#### А.6.2 Расчет приведенных напряжений второй группы категорий

А.6.2.1 К приведенным напряжениям второй группы категорий  $(\sigma)_2$  относят сумму общие или местных мембранные напряжения и напряжения от изгиба, вызванные действием давления и других механических нагрузок.

А.6.2.2 Чтобы получить компоненты тензора мембранных напряжений плюс напряжений от изгиба в произвольной точке эквивалентной плиты, необходимо произвести линеаризацию компонент тензора напряжений эквивалентной плиты вдоль линии приведения согласно процедуре линеаризации по ГОСТ Р 59115.9. Линия приведения направляется параллельно оси перфорации в местах наибольших напряжений в эквивалентной плите.

А.6.2.3 Компоненты тензора мембранных напряжений плюс напряжения от изгиба в исходной ПП внутри расчетного радиуса  $R_R$ , вызванные действием механических нагрузок, вычисляются по формулам:

$$\{\sigma_{rr}\}_{mb} = \frac{\{\sigma_{rr}\}_{mb}}{\varphi_\sigma}, \quad (\text{A.37})$$

$$\{\sigma_{\theta\theta}\}_{mb} = \frac{\{\sigma_{\theta\theta}\}_{mb}}{\varphi_\sigma}, \quad (\text{A.38})$$

$$\{\sigma_{zz}\}_{mb} = \frac{\{\sigma_{zz}\}_{mb}}{E^1/E}, \quad (\text{A.39})$$

$$\{\tau_{rz}\}_{mb} = \frac{\{\tau_{rz}\}_{mb}}{\varphi_\tau}, \quad (\text{A.40})$$

$$\{\tau_{\theta z}\}_{mb} = \frac{\{\tau_{\theta z}\}_{mb}}{\varphi_\tau}, \quad (\text{A.41})$$

$$\{\tau_{r\theta}\}_{mb} = \frac{\{\tau_{r\theta}\}_{mb}}{\varphi_\tau}, \quad (\text{A.42})$$

А.6.2.4 Компоненты тензора мембранных напряжений плюс напряжения от изгиба в исходной ПП внутри расчетного радиуса  $R_R$ , вызванные действием механических нагрузок и давлением внутри перфорации, вычисляются по формулам:

$$\{\sigma_{rr}\}_{mb,p} = \{\sigma_{rr}\}_{mb} + \{\sigma_{rr}\}_{p}, \quad (\text{A.43})$$

$$\{\sigma_{\theta\theta}\}_{mb,p} = \{\sigma_{\theta\theta}\}_{mb} + \{\sigma_{\theta\theta}\}_{p}, \quad (\text{A.44})$$

$$\{\sigma_{zz}\}_{mb,p} = \{\sigma_{zz}\}_{mb} + \{\sigma_{zz}\}_{p}, \quad (\text{A.45})$$

$$\{\tau_{rz}\}_{mb_p} = \{\tau_{rz}\}_{mb} \quad (\text{A.46})$$

$$\{\tau_{\theta z}\}_{mb_p} = \{\tau_{\theta z}\}_{mb} \quad (\text{A.47})$$

$$\{\tau_{r\theta}\}_{mb_p} = \{\tau_{r\theta}\}_{mb} \quad (\text{A.48})$$

А.6.2.5 Значения приведенных напряжений группы категорий  $(\sigma)_2$  в произвольной точке ПП внутри расчетного радиуса  $R_R$  следует определять согласно процедуре линеаризации по ГОСТ Р 59115.9, используя значения компонент тензора напряжений, вычисленных по формулам (А.43)—(А.48). Полученное значение необходимо умножить на коэффициент  $K(\beta)$ , определяемый по графику на рисунке А.22, в зависимости от значения параметра

$$\text{двухосности НДС } \beta = \frac{\{\sigma_r\}'_{mb}}{\{\sigma_{\theta}\}'_{mb}} \text{ или } \frac{\{\sigma_{\theta}\}'_{mb}}{\{\sigma_r\}'_{mb}} \quad (-1 \leq \beta \leq 1).$$

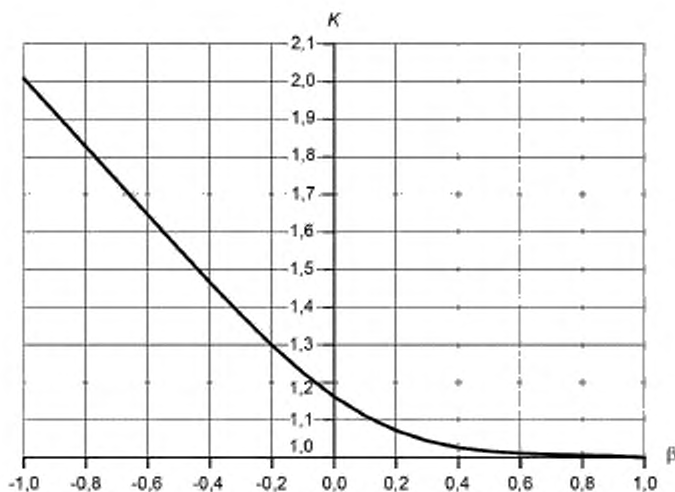


Рисунок А.22 — Графики для определения значений коэффициента  $K(\beta)$

А.6.2.6 Значения приведенных напряжений группы категорий  $(\sigma)_2$  в произвольной точке ПП за пределами расчетного радиуса  $R_R$  следует определять согласно процедуре линеаризации по ГОСТ Р 59115.9, используя значения компонент тензора напряжений обода из расчета НДС составной плиты без дополнительных преобразований.

### А.6.3 Расчет максимального размаха приведенных напряжений

А.6.3.1 Максимальный размах приведенных напряжений за все время нагружения  $(\sigma)_{RV}$  следует определять согласно ГОСТ Р 59115.9 по сумме общих и местных мембранных напряжений, общих и местных напряжений от изгиба, вызванных действием давления и других механических нагрузок, плюс температурные напряжения и напряжения самокомпенсации.

А.6.3.2 Чтобы получить максимальный размах приведенных напряжений в произвольной точке эквивалентной плиты, необходимо произвести линеаризацию компонент тензора напряжений эквивалентной плиты вдоль линии приведения согласно процедуре линеаризации по ГОСТ Р 59115.9. Линия приведения направляется параллельно оси перфорации в местах наибольших напряжений в эквивалентной плите.

А.6.3.3 Компоненты тензора напряжений от всех нагрузок в исходной ПП внутри расчетного радиуса  $R_R$  вычисляются по формулам:

$$\{\sigma_r\}_{amb} = \frac{\{\sigma_r\}'_{amb} + \{\sigma_r\}'_{mb} \Gamma}{\Phi_{\sigma}} \quad (\text{A.49})$$

$$\{\sigma_{\theta}\}_{amb} = \frac{\{\sigma_{\theta}\}'_{amb} + \{\sigma_{\theta}\}'_{mb} \Gamma}{\Phi_{\sigma}} \quad (\text{A.50})$$



$$\{\sigma_{xx}\}_{smb} = \frac{\{\sigma_{xx}\}'_{smb} + \{\sigma_{xx}\}'_{smb\_r}}{E_{II}/E}, \quad (A.51)$$

$$\{\tau_{rx}\}_{smb} = \frac{\{\tau_{rx}\}'_{smb} + \{\tau_{rx}\}'_{smb\_r}}{\varphi_4}, \quad (A.52)$$

$$\{\tau_{zx}\}_{smb} = \frac{\{\tau_{zx}\}'_{smb} + \{\tau_{zx}\}'_{smb\_r}}{\varphi_1}, \quad (A.53)$$

$$\{\tau_{rx}\}_{smb} = \frac{\{\tau_{rx}\}'_{smb} + \{\tau_{rx}\}'_{smb\_r}}{\varphi_4}. \quad (A.54)$$

А.6.3.4 Компоненты тензора напряжений от всех нагрузок и от давления внутри перфорации в исходной ПП внутри расчетного радиуса  $R_R$  вычисляются по формулам:

$$\{\sigma_{rr}\}_{smb\_p} = \{\sigma_{rr}\}_{smb} + \{\sigma_{rr}\}'_{p}, \quad (A.55)$$

$$\{\sigma_{\theta\theta}\}_{smb\_p} = \{\sigma_{\theta\theta}\}_{smb} + \{\sigma_{\theta\theta}\}'_{p}, \quad (A.56)$$

$$\{\sigma_{zz}\}_{smb\_p} = \{\sigma_{zz}\}_{smb} + \{\sigma_{zz}\}'_{p}, \quad (A.57)$$

$$\{\tau_{rz}\}_{smb\_p} = \{\tau_{rz}\}_{smb}, \quad (A.58)$$

$$\{\tau_{\theta z}\}_{smb\_p} = \{\tau_{\theta z}\}_{smb}, \quad (A.59)$$

$$\{\tau_{r\theta}\}_{smb\_p} = \{\tau_{r\theta}\}_{smb}. \quad (A.60)$$

А.6.3.5 Максимальный размах приведенных напряжений  $(\sigma)_{R_V}$  в произвольной точке ПП внутри расчетного радиуса  $R_R$  следует определять согласно процедуре по ГОСТ Р 59115.9, используя значения компонент тензора напряжений, вычисленных по формулам (А.55) — (А.60). Полученное значение необходимо умножить на коэффициент  $K(\beta)$ , определяемый по графику на рисунке А.22.

А.6.3.6 Максимальный размах приведенных напряжений  $(\sigma)_{R_V}$  в произвольной точке ПП за пределами расчетного радиуса  $R_R$  следует определять согласно процедуре по ГОСТ Р 59115.9, используя значения компонент тензора напряжений обода из расчета НДС составной плиты без дополнительных преобразований.

## А.7 Расчет амплитуды приведенных напряжений

### А.7.1 Общие положения расчета амплитуды приведенных напряжений

А.7.1.1 Амплитуду приведенных напряжений  $(\sigma)_{\text{ср}}$  определяют по сумме общих и местных мембранных напряжений, общих и местных напряжений от изгиба, вызванных действием давления и других механических нагрузок, плюс напряжения, вызванные температурным воздействием, и напряжения самокомпенсации с учетом концентрации напряжений. Наибольшие концентрации напряжений возникают вокруг отверстий и вблизи стыка перфорированной зоны и обода.

А.7.1.2 Расчет амплитуды приведенных напряжений следует проводить согласно процедуре по ГОСТ Р 59115.9. Значения компонент тензора напряжений:

- в зоне регулярной перфорации следует преобразовать согласно А.7.2;

- для наиболее удаленного отверстия следует преобразовать согласно А.7.3;

- в обода (и в других частях составной плиты без перфорации) следует использовать без дополнительных преобразований.

### А.7.2 Расчет компонент напряжений в зоне регулярной перфорации

А.7.2.1 Значения компонент тензора напряжений из расчета НДС составной плиты следует использовать без дополнительных преобразований:

- при шахматном расположении отверстий и при любом варианте расчета приведенных параметров упругости — вариант 1;

- при коридорном расположении отверстий и расчете приведенных параметров упругости по варианту 1 — вариант 2.

А.7.2.2 По варианту 2 значения компонент тензора напряжений следует вычислять на основании компонент тензора деформаций из расчета НДС составной плиты по формуле

$$\begin{bmatrix} \sigma_{rr}^* \\ \sigma_{\theta\theta}^* \\ \sigma_{zz}^* \\ \tau_{rz}^* \\ \tau_{r\theta}^* \\ \tau_{r\phi}^* \end{bmatrix} = \begin{bmatrix} E_{11} & E_{12} & E_{13} & 0 & E_{15} & 0 \\ E_{21} & E_{22} & E_{23} & 0 & E_{25} & 0 \\ E_{31} & E_{32} & E_{33} & 0 & 0 & 0 \\ 0 & 0 & 0 & E_{44} & 0 & 0 \\ E_{51} & E_{52} & 0 & 0 & E_{55} & 0 \\ 0 & 0 & 0 & 0 & 0 & E_{66} \end{bmatrix} \begin{bmatrix} \varepsilon_{rr}^* \\ \varepsilon_{\theta\theta}^* \\ \varepsilon_{zz}^* \\ \gamma_{rz}^* \\ \gamma_{r\theta}^* \\ \gamma_{r\phi}^* \end{bmatrix} \quad (\text{A.61})$$

$$\text{где } E_{11} = E_{22} = \frac{\bar{E}_p^1}{H \cdot (1 + \beta_p^1)} \left[ 1 - \mu^2 \cdot \frac{\bar{E}_p^1}{\bar{E}^1} \right] + 4 \cdot (\sin \theta)^2 \cdot (\cos \theta)^2 \cdot \left[ \bar{G}_p^1 - \frac{\bar{E}_p^1}{2 \cdot (1 - \beta_p^1)} \right];$$

$$E_{33} = \frac{\bar{E}^1 \cdot (1 - \beta_p^1)}{H};$$

$$E_{44} = E_{55} = \bar{G}^1;$$

$$E_{51} = \bar{G}_p^1 - 4 \cdot (\sin \theta)^2 \cdot (\cos \theta)^2 \cdot \left[ \bar{G}_p^1 - \frac{\bar{E}_p^1}{2 \cdot (1 - \beta_p^1)} \right];$$

$$E_{12} = E_{21} = \frac{\bar{E}_p^1}{H \cdot (1 + \beta_p^1)} \left[ \beta_p^1 + \mu^2 \cdot \frac{\bar{E}_p^1}{\bar{E}^1} \right] + 4 \cdot (\sin \theta)^2 \cdot (\cos \theta)^2 \cdot \left[ \bar{G}_p^1 - \frac{\bar{E}_p^1}{2 \cdot (1 - \beta_p^1)} \right];$$

$$E_{13} = E_{31} = E_{23} = E_{32} = \frac{\bar{E}_p^1 \cdot \mu}{H};$$

$$E_{15} = E_{51} = -E_{25} = -E_{52} = 2 \cdot \sin \theta \cdot \cos \theta \cdot [(\cos \theta)^2 - (\sin \theta)^2] \cdot \left[ \bar{G}_p^1 - \frac{\bar{E}_p^1}{2 \cdot (1 - \beta_p^1)} \right];$$

$$H = 1 - \beta_p^1 - 2 \cdot \mu^2 \cdot \frac{\bar{E}_p^1}{\bar{E}^1};$$

$\theta$  — угол между направлением перфорации при коридорном расположении отверстий и радиальным направлением цилиндрической системы координат в эквивалентной плите.

A.7.2.3 Значения компонент тензора напряжений в направлении перфорации и в диагональном направлении от перфорации, используя значения по формуле (A.61), следует вычислять по формулам:

$$\langle \sigma_{rr}^* \rangle = \sigma_{rr}^* - \frac{1}{2} \cdot (\bar{G}_p^1 - \bar{G}_\theta^1) \cdot (\varepsilon_{rr}^* - \varepsilon_{\theta\theta}^*), \quad (\text{A.62})$$

$$\langle \sigma_{\theta\theta}^* \rangle = \sigma_{\theta\theta}^* + \frac{1}{2} \cdot (\bar{G}_p^1 - \bar{G}_\theta^1) \cdot (\varepsilon_{rr}^* - \varepsilon_{\theta\theta}^*), \quad (\text{A.63})$$

$$\langle \sigma_{zz}^* \rangle = \sigma_{zz}^* + \frac{1}{2} \cdot (\bar{G}_p^1 - \bar{G}_\theta^1) \cdot (\varepsilon_{rr}^* - \varepsilon_{\theta\theta}^*), \quad (\text{A.64})$$

$$\langle \sigma_{\theta\phi}^* \rangle = \sigma_{\theta\phi}^* - \frac{1}{2} \cdot (\bar{G}_p^1 - \bar{G}_\theta^1) \cdot (\varepsilon_{rr}^* - \varepsilon_{\theta\theta}^*), \quad (\text{A.65})$$

$$\langle \sigma_{zz}^* \rangle = \sigma_{zz}^*, \quad (\text{A.66})$$

$$\langle \tau_{rz}^* \rangle = \tau_{rz}^*, \quad (\text{A.67})$$

A.7.2.4 Напряжения от гидростатического давления (см. A.5.4) необходимо прибавить к соответствующим напряжениям от других нагрузок.

A.7.2.5 Значения компонент тензора напряжений на внешней и внутренней поверхностях эквивалентной плиты, вызванные температурным воздействием, следует вычислять по формуле

$$\langle \sigma_r^* \rangle_{\text{вн}} = \langle \sigma_r^* \rangle_{\text{вн}} = K_{\text{вн}} \cdot \frac{E \cdot \alpha}{1 - \nu} \cdot (T_{\text{вн}} - T_0), \quad (\text{A.68})$$

где  $\alpha$  — средний коэффициент линейного температурного расширения материала перфорированной плиты для интервала температур от 20 °C до  $T$  (°C), град<sup>-1</sup>;

$T_m$  — температура, средняя по толщине перфорированной плиты, °С;

$T_b$  — температура на поверхности перфорированной плиты, °С.

Коэффициент  $K_{skin}$  следует определять по графику на рисунке А.23 в зависимости от значения коэффициента снижения прочности  $\varphi_\sigma$ .

Вычисленные значения компонент тензора напряжений необходимо сложить со значениями компонент тензора напряжений на внешней и внутренней поверхностях эквивалентной плиты от действия других нагрузок.

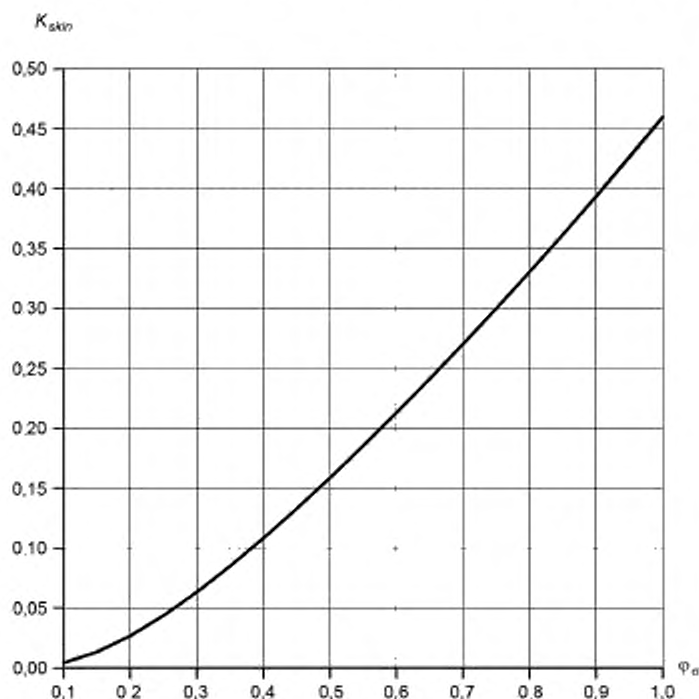


Рисунок А.23 — Графики для определения значений коэффициента  $K_{skin}$

А.7.2.6 Компоненты тензора напряжений, рассчитанные по А.7.2.1—А.7.2.5, необходимо преобразовать из глобальной цилиндрической системы координат в локальную декартову систему координат для вычисления максимальных местных напряжений (см. рисунки А.24 и А.40).

А.7.2.7 Компоненты тензора напряжений в зоне перфорации вычисляют по формулам:

$$\{\sigma_{11}\} = \{\sigma_{\theta}\} = \frac{1}{\varphi_\sigma} \cdot (K_x \cdot \sigma_x' + K_y \cdot \sigma_y' + K_{xy} \cdot \tau_{xy}'), \quad (\text{A.69})$$

$$\{\sigma_{22}\} = \{\tau_{22}\} = \frac{1}{\varphi_\sigma} \cdot (K_z \cdot \tau_{zx}' + K_{xz} \cdot \tau_{xz}'), \quad (\text{A.70})$$

$$\{\sigma_{13}\} = 0, \quad (\text{A.71})$$

$$\{\sigma_{22}\} = \begin{cases} -p_H, \text{ на внутренней стороне ПП} \\ \mu \cdot (\{\sigma_{11}\} - p_H) + \left(\frac{E}{E_H}\right) \cdot (\{\sigma_{zz}\} - \mu \cdot (\sigma_x' + \sigma_y')), \text{ по толщине,} \\ -p_T, \text{ на внешней стороне ПП} \end{cases} \quad (\text{A.72})$$

$$\{\sigma_{23}\} = 0, \quad (\text{A.73})$$

$$\{\sigma_{33}\} = -p_H, \quad (\text{A.74})$$

Для расположения отверстий по равнобедренному треугольнику направление системы координат показано на рисунке А.24.

Коэффициент  $K_x$  для расположения отверстий по равнобедренному треугольнику следует определять по графикам на рисунках А.25—А.27.

Коэффициент  $K_y$  для расположения отверстий по равнобедренному треугольнику следует определять по графикам на рисунках А.28—А.30.

Коэффициент  $K_{xy}$  для расположения отверстий по равнобедренному треугольнику следует определять по графикам на рисунках А.31—А.33.

Коэффициент  $K_{xz}$  для расположения отверстий по равнобедренному треугольнику следует определять по графикам на рисунках А.34—А.36.

Коэффициент  $K_{yz}$  для расположения отверстий по равнобедренному треугольнику следует определять по графикам на рисунках А.37—А.39.

Для всех коэффициентов  $K_x$ ,  $K_y$ ,  $K_{xy}$ ,  $K_{xz}$ ,  $K_{yz}$  —  $0^\circ \leq \theta \leq 90^\circ$ , значения коэффициентов применимы при  $0,1 \leq \phi_0 \leq 1,0$ .

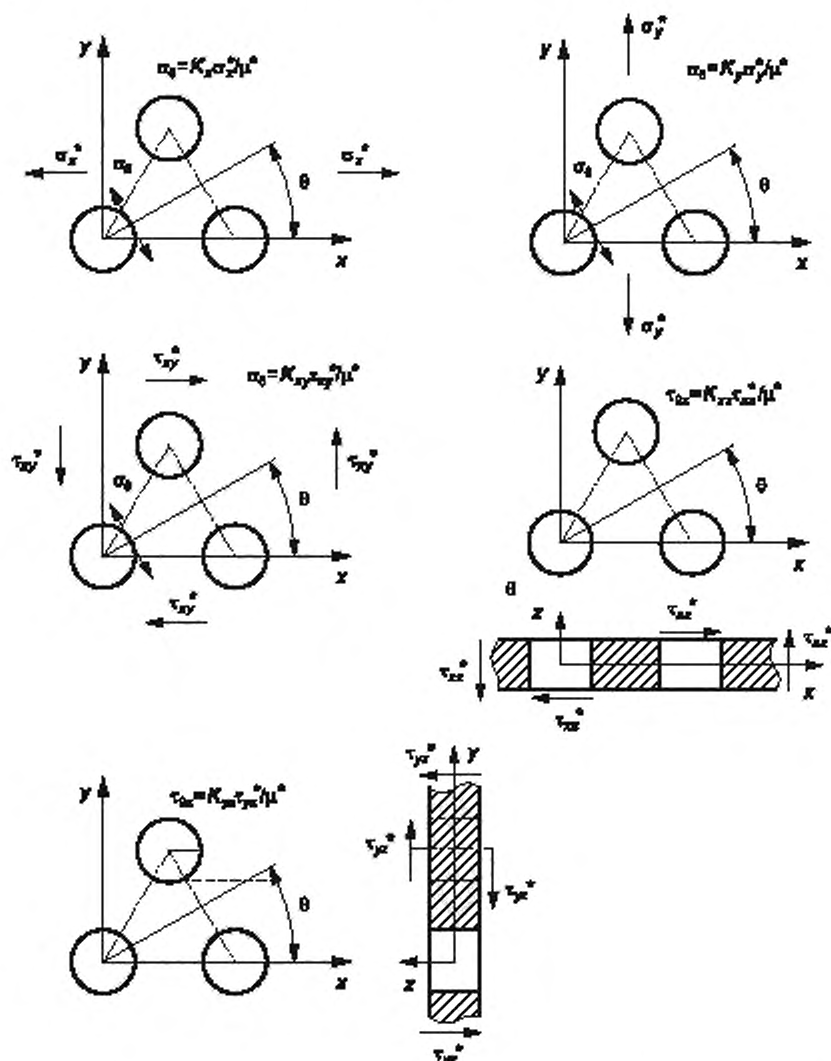
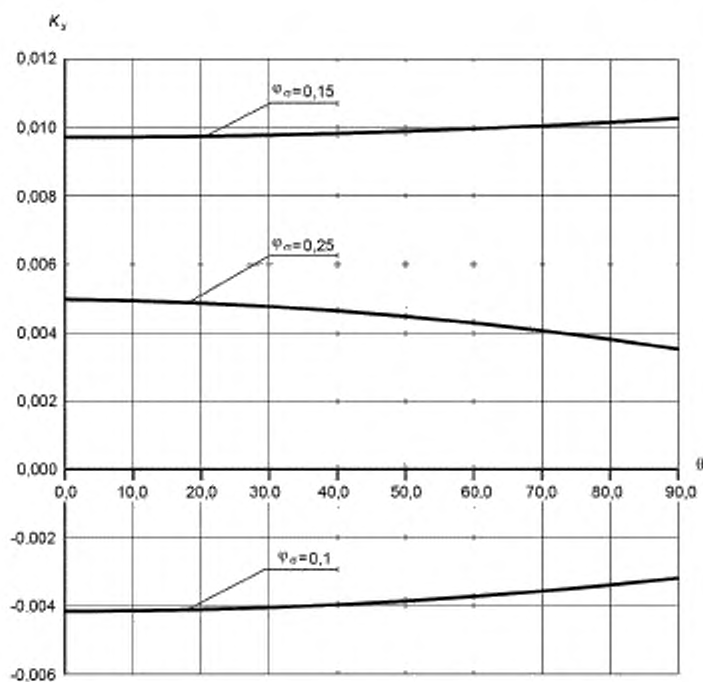
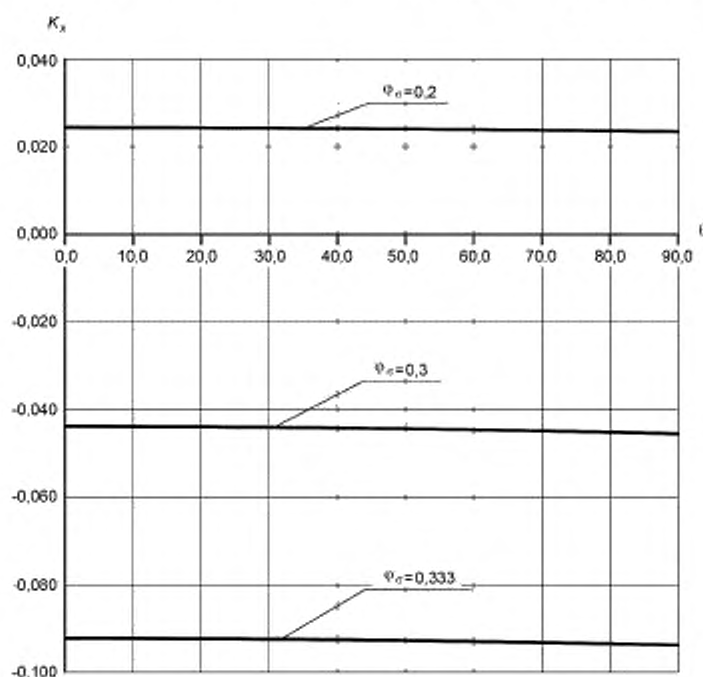
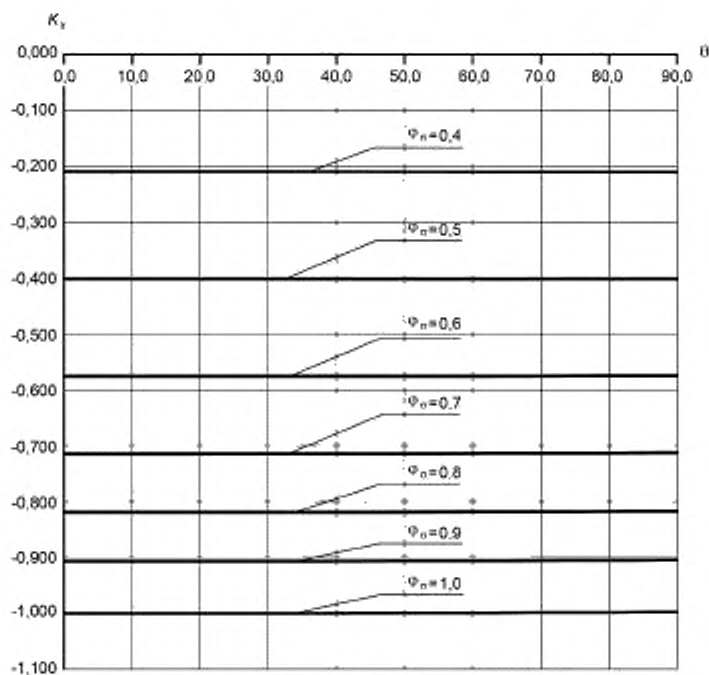
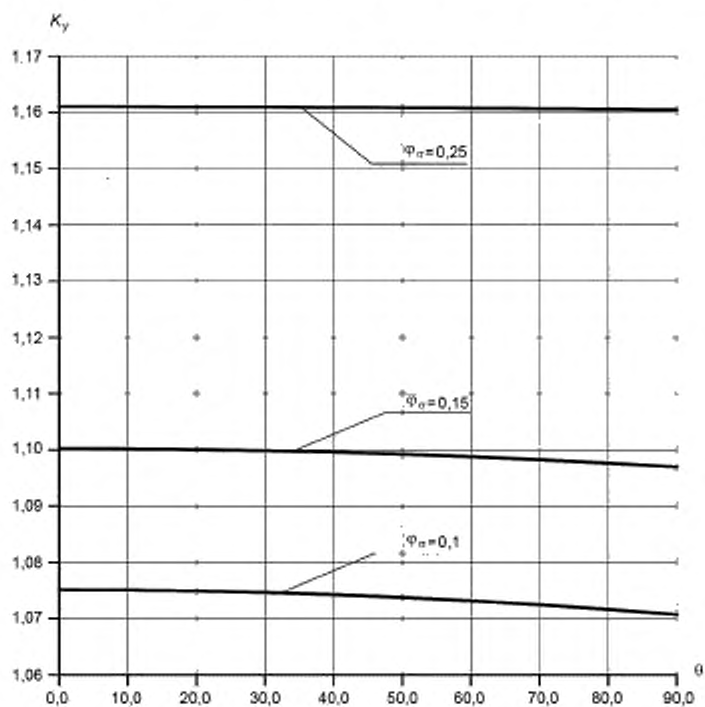
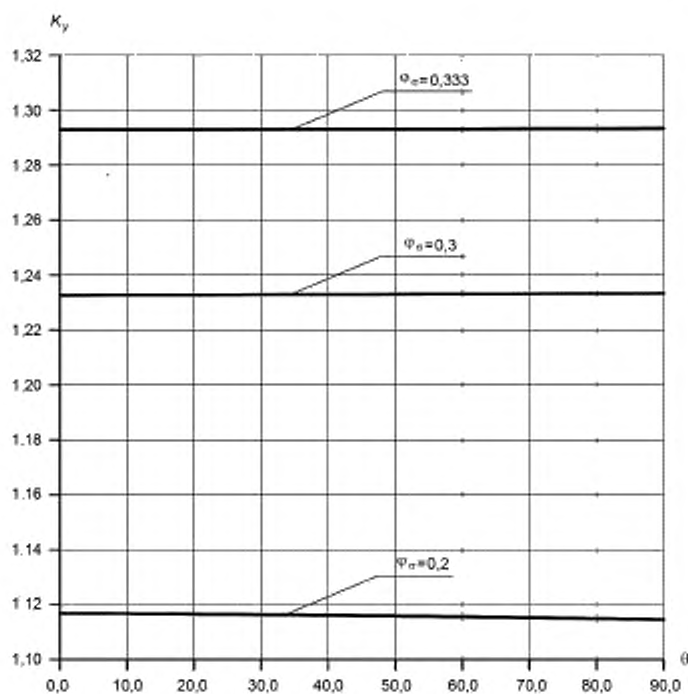
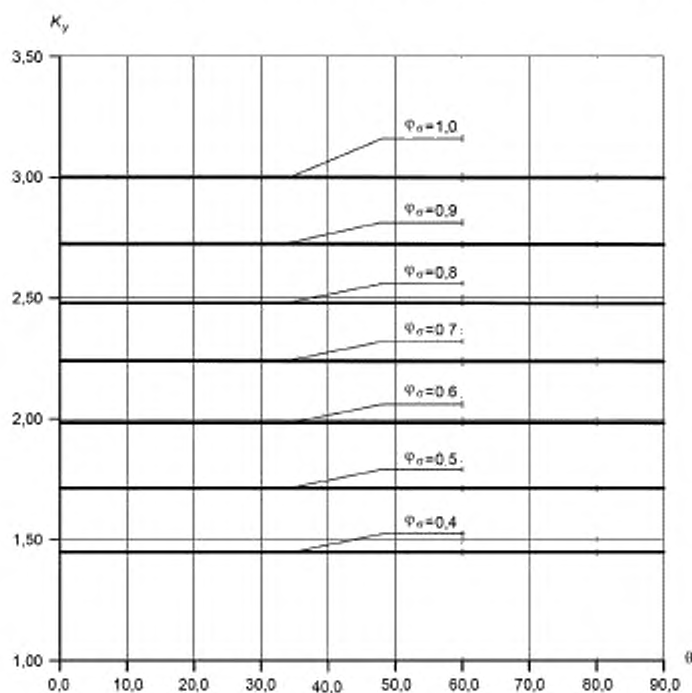
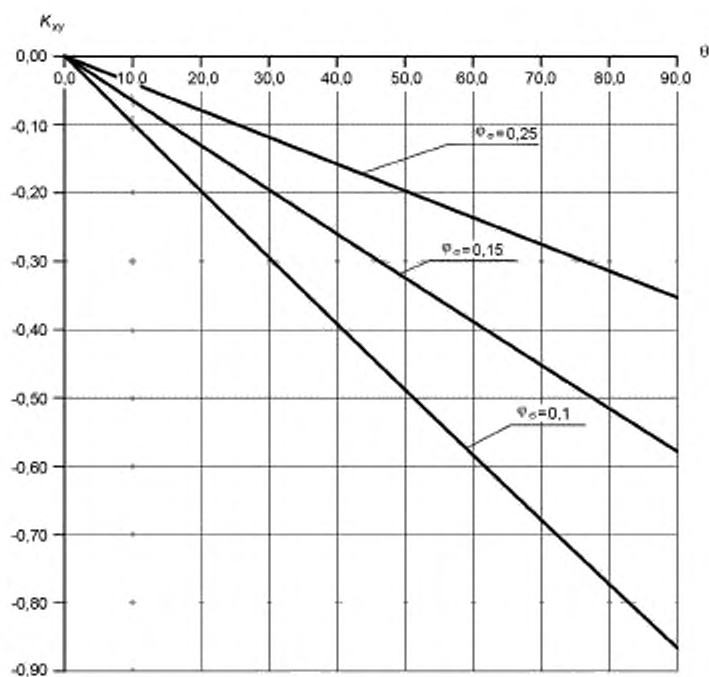
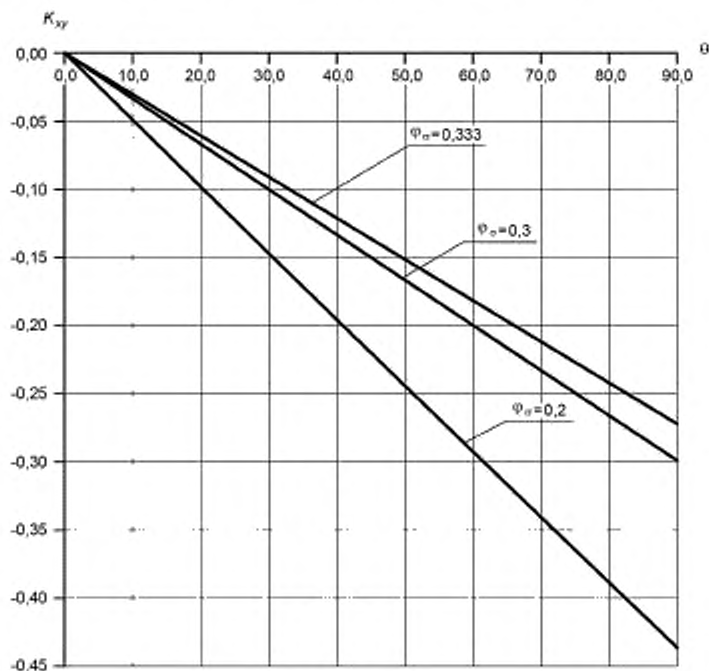


Рисунок А.24 — Ориентация системы координат и напряжений для расположения отверстий по равнобедренному треугольнику

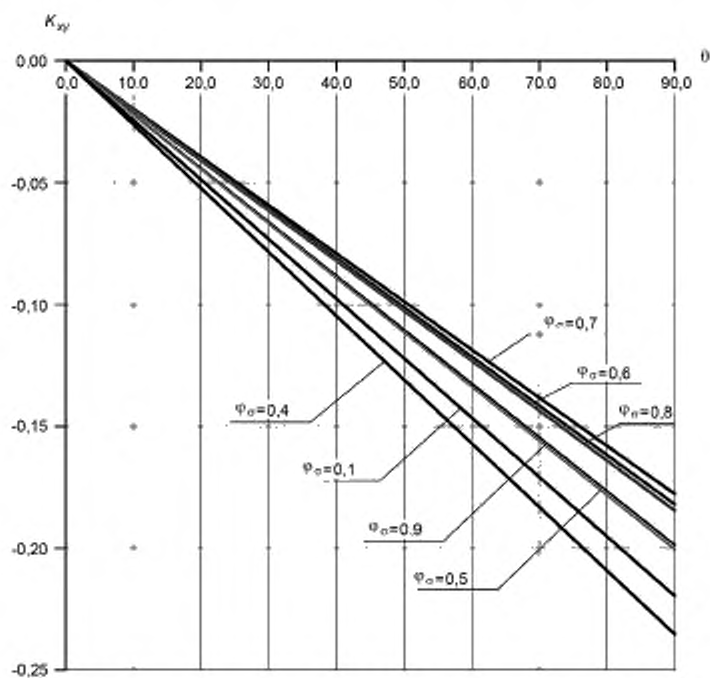
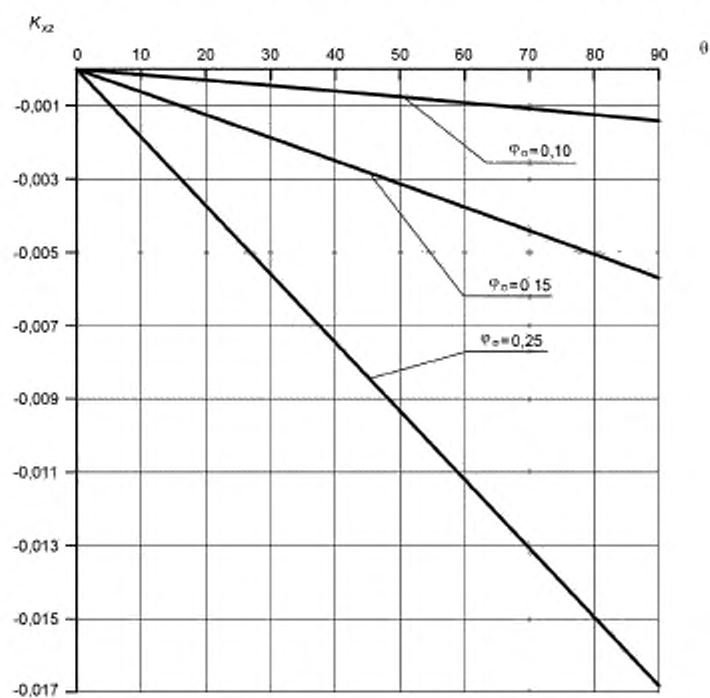
Рисунок А.25 — Графики для определения значений коэффициента  $K_x$  при  $\psi_\sigma = 0,1; 0,15; 0,25$ Рисунок А.26 — Графики для определения значений коэффициента  $K_x$  при  $\psi_\sigma = 0,2; 0,3; 0,333$

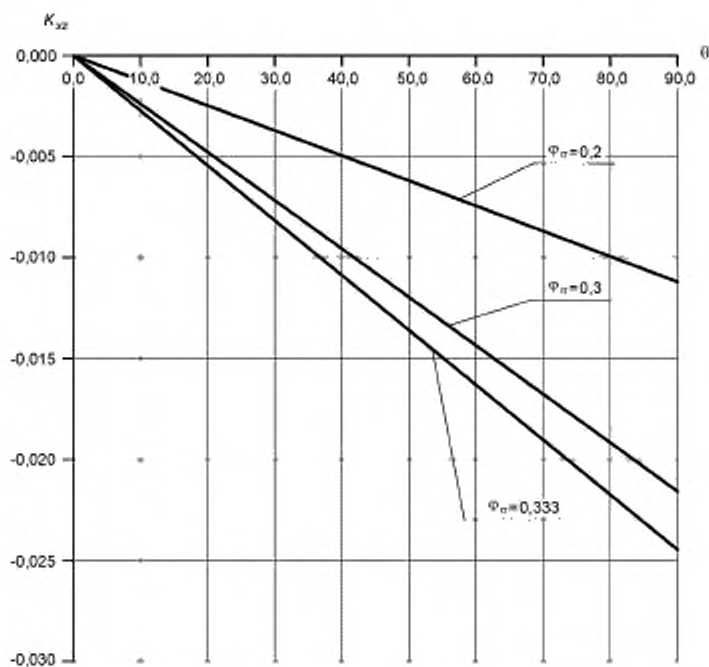
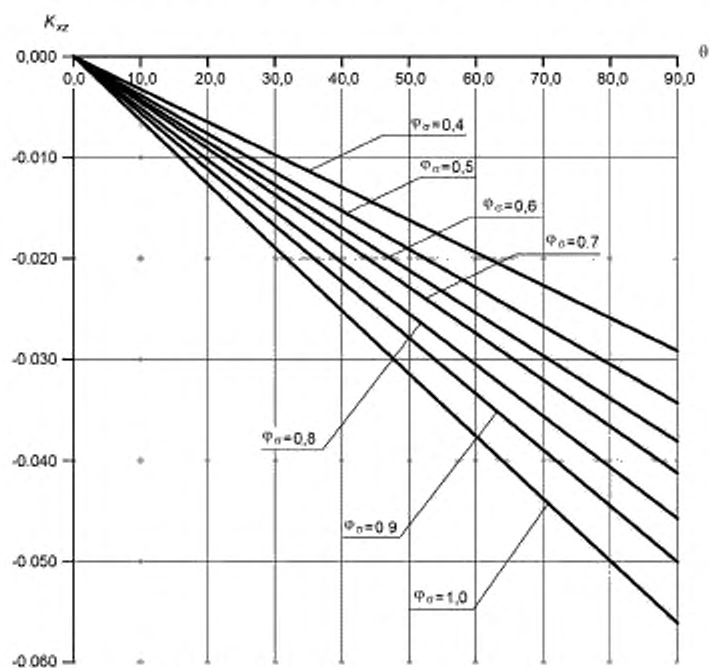
Рисунок А.27 — Графики для определения значений коэффициента  $K_x$  при  $\varphi_0 = 0,4; 0,5; 0,6; 0,7; 0,8; 0,9; 1,0$ Рисунок А.28 — Графики для определения значений коэффициента  $K_y$  при  $\varphi_0 = 0,1; 0,15; 0,25$

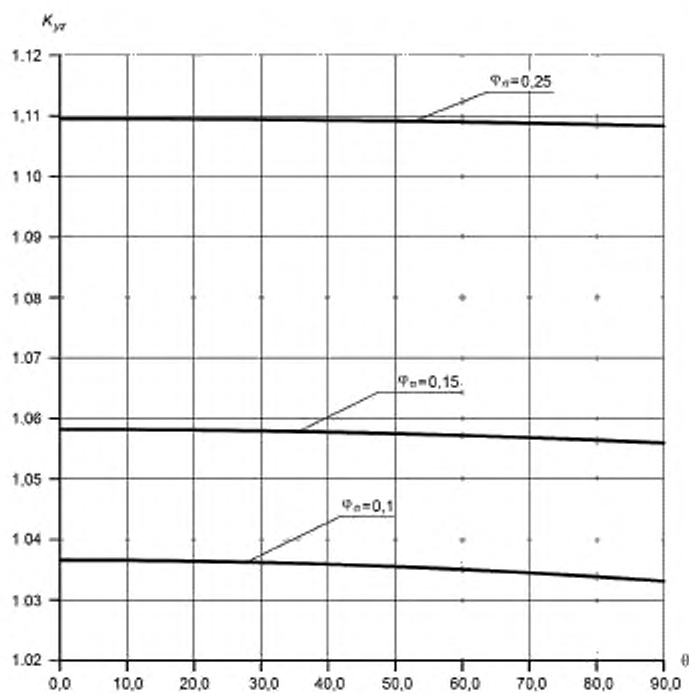
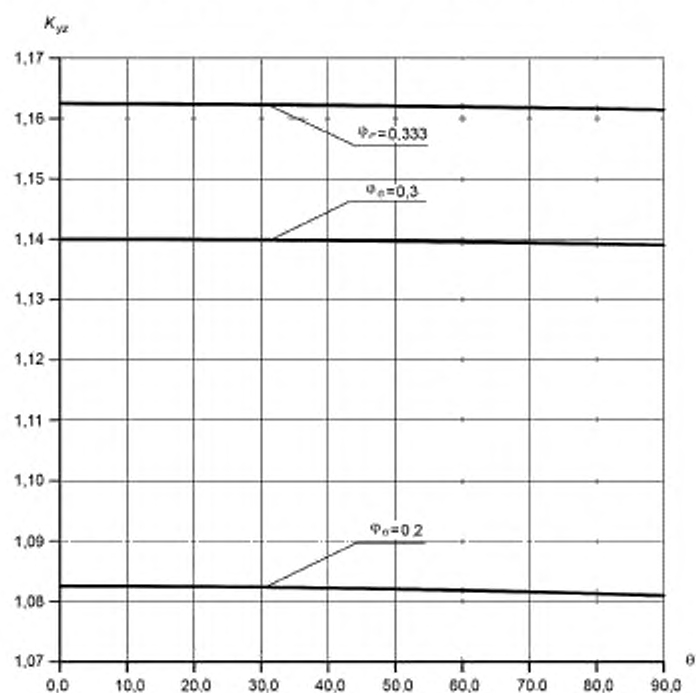
Рисунок А.29 — Графики для определения значений коэффициента  $K_y$  при  $\psi_0 = 0,2; 0,3; 0,333$ Рисунок А.30 — Графики для определения значений коэффициента  $K_y$  при  $\psi_0 = 0,4; 0,5; 0,6; 0,7; 0,8; 0,9; 1,0$

Рисунок А.31 — Графики для определения значений коэффициента  $K_{xy}$  при  $\varphi_{\sigma} = 0,1; 0,15; 0,25$ Рисунок А.32 — Графики для определения значений коэффициента  $K_{xy}$  при  $\varphi_{\sigma} = 0,2; 0,3; 0,333$



Рисунок А.33 — Графики для определения значений коэффициента  $K_{xy}$  при  $\varphi_0 = 0,4; 0,5; 0,6; 0,7; 0,8; 0,9; 1,0$ Рисунок А.34 — Графики для определения значений коэффициента  $K_{xz}$  при  $\varphi_0 = 0,1; 0,15; 0,25$

Рисунок А.35 — Графики для определения значений коэффициента  $K_{zz}$  при  $\varphi_0 = 0,2; 0,3; 0,333$ Рисунок А.36 — Графики для определения значений коэффициента  $K_{zz}$  при  $\varphi_0 = 0,4; 0,5; 0,6; 0,7; 0,8; 0,9; 1,0$

Рисунок А.37 — Графики для определения значений коэффициента  $K_{yz}$  при  $\psi_0 = 0,1; 0,15; 0,25$ Рисунок А.38 — Графики для определения значений коэффициента  $K_{yz}$  при  $\psi_0 = 0,2; 0,3; 0,333$

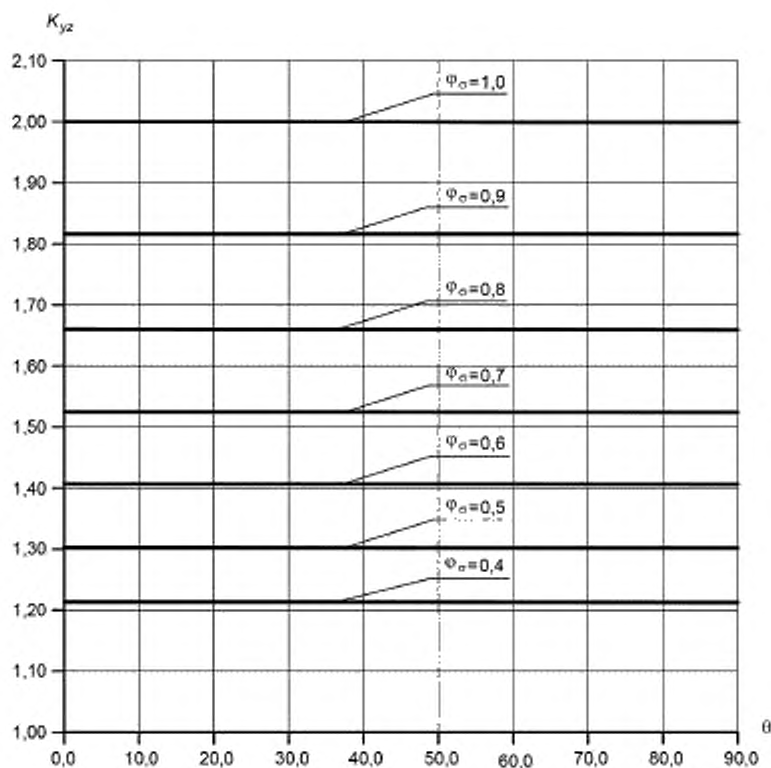


Рисунок А.39 — Графики для определения значений коэффициента  $K_{yz}$  при  $\varphi_{\sigma} = 0,4; 0,5; 0,6; 0,7; 0,8; 0,9; 1,0$

Для расположения отверстий по квадрату направление системы координат показано на рисунке А.40.

Коэффициенты  $K_x$  и  $K_y$  для расположения отверстий по квадрату следует определять по графикам на рисунках А.41—А.43.

Коэффициент  $K_{xy}$  для расположения отверстий по квадрату следует определять по графикам на рисунках А.44—А.46.

Коэффициенты  $K_{xz}$  и  $K_{yz}$  для расположения отверстий по квадрату следует определять по графикам на рисунках А.47—А.49.

Для всех коэффициентов  $K_x, K_y, K_{xy}, K_{xz}, K_{yz}$  —  $0^\circ \leq \theta \leq 90^\circ$ , значения коэффициентов применимы при  $0,1 \leq \varphi_{\sigma} \leq 1,0$ .

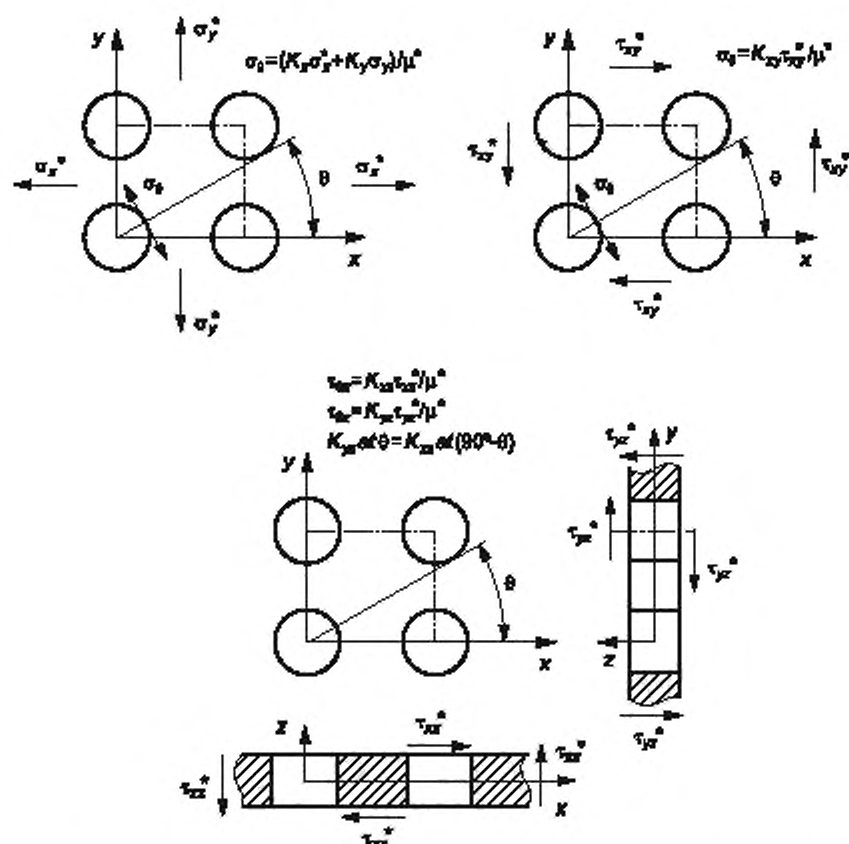
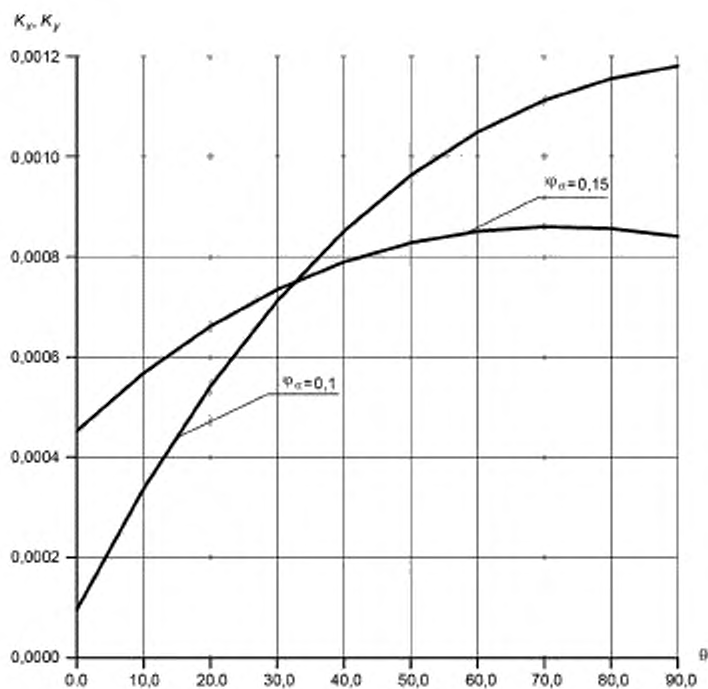
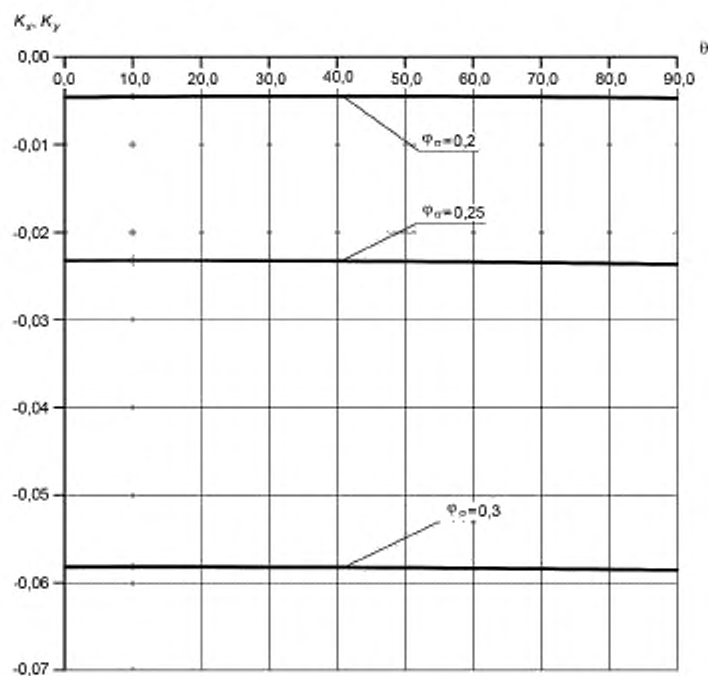
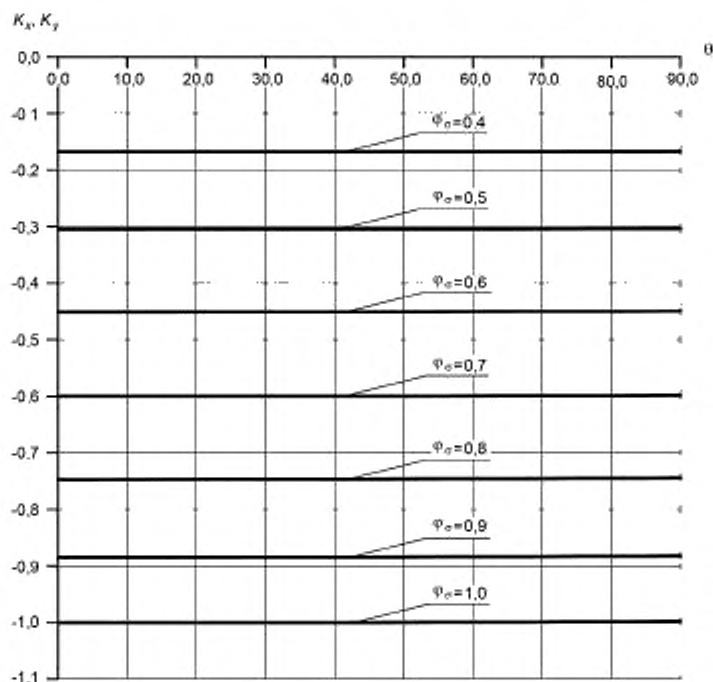
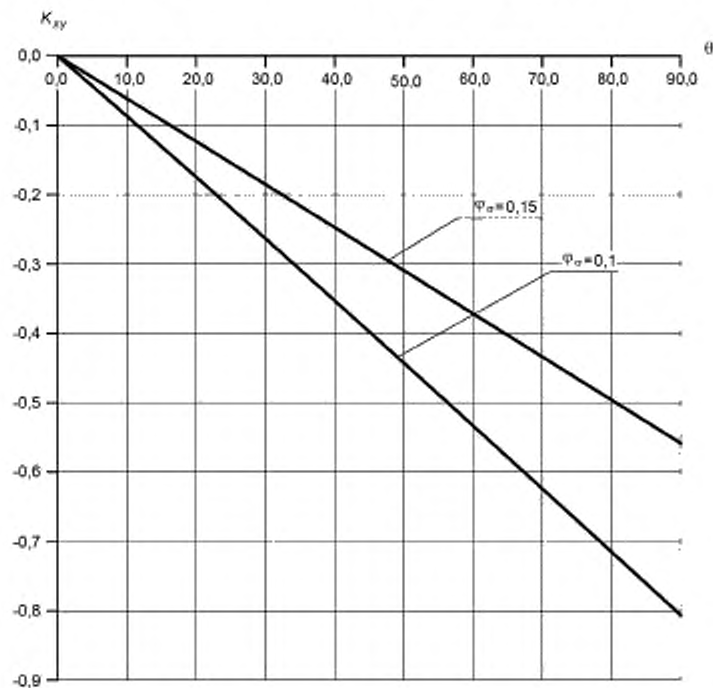
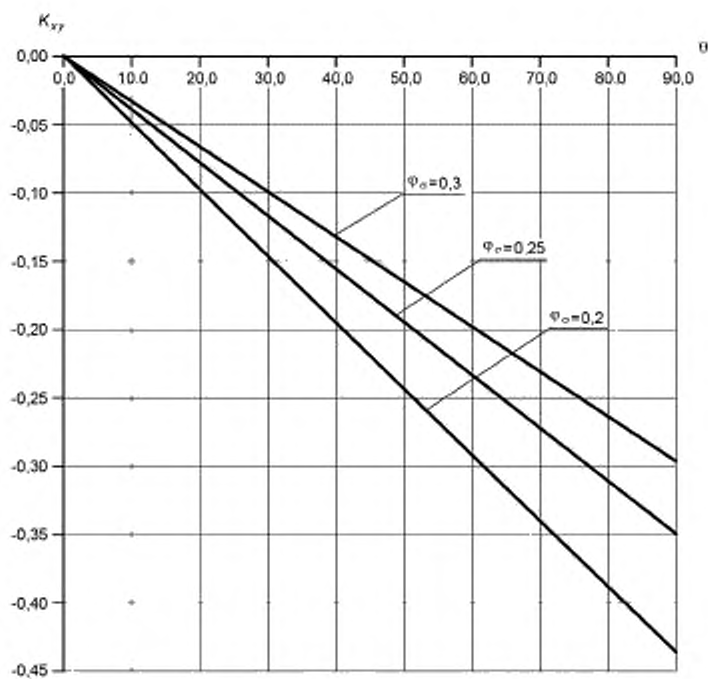
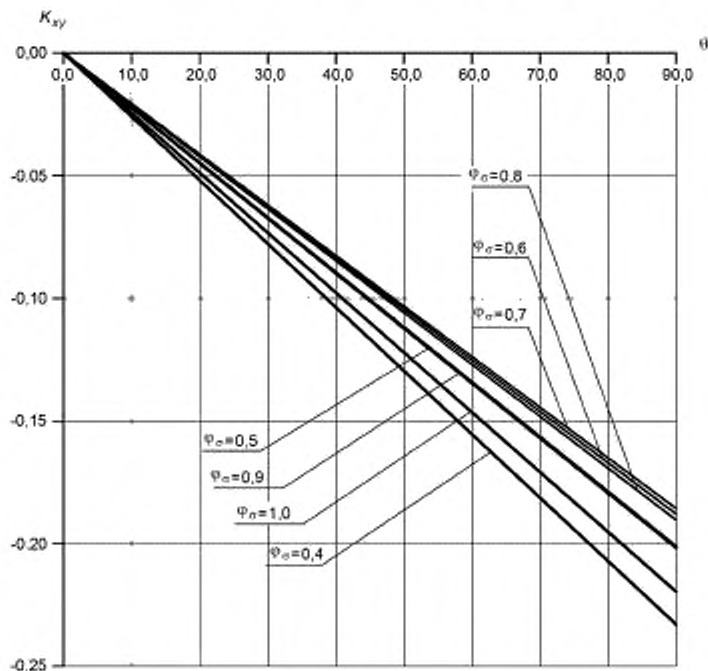


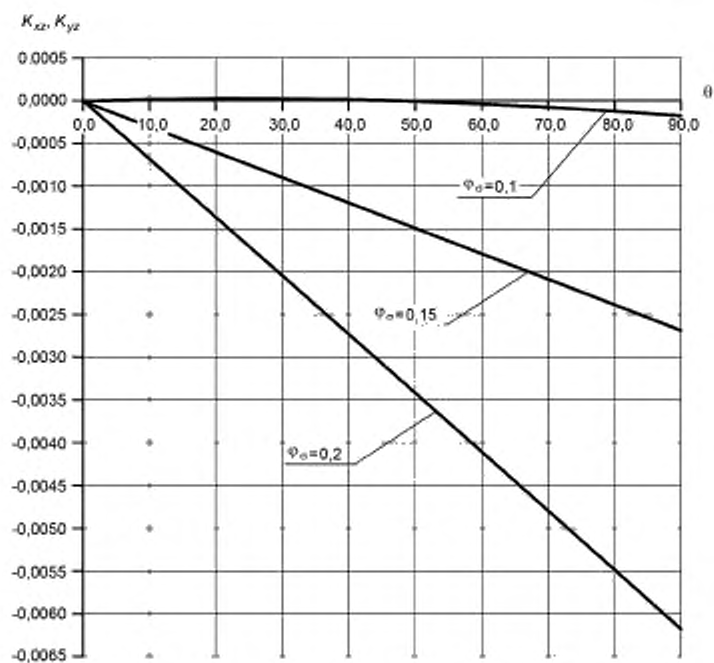
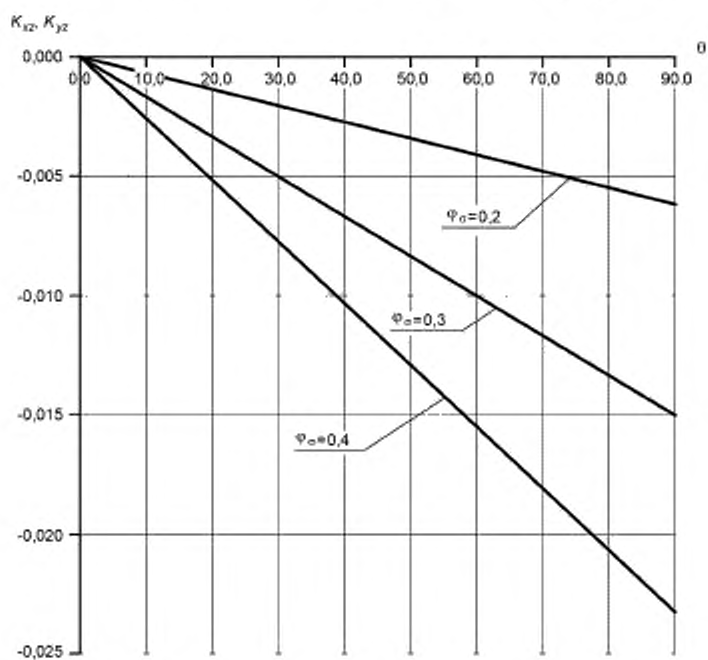
Рисунок А.40 — Ориентация системы координат и напряжений для расположения отверстий по квадрату

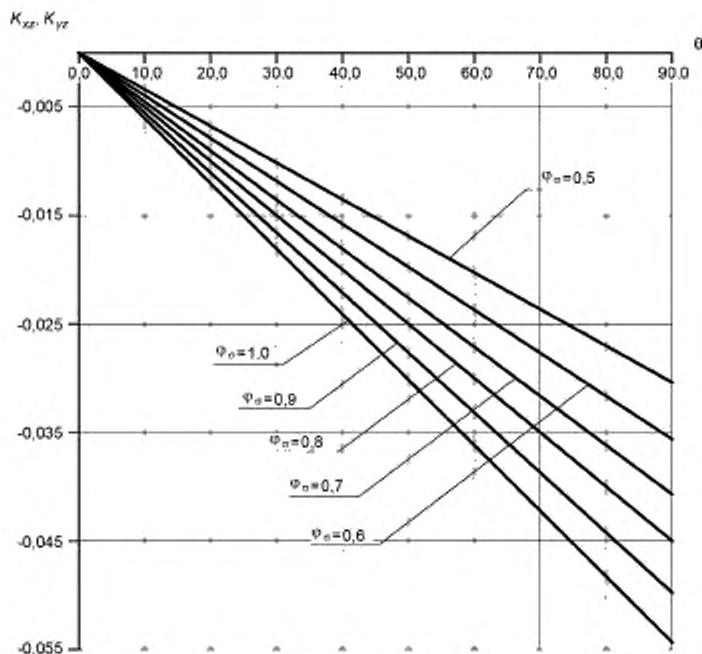
Рисунок А.41 — Графики для определения значений коэффициентов  $K_x$  и  $K_y$  при  $\varphi_\sigma = 0,1; 0,15$ Рисунок А.42 — Графики для определения значений коэффициентов  $K_x$  и  $K_y$  при  $\varphi_\sigma = 0,2; 0,25; 0,3$

Рисунок А.43 — Графики для определения значений коэффициентов  $K_x$  и  $K_y$  при  $\varphi_\sigma = 0,4; 0,5; 0,6; 0,7; 0,8; 0,9; 1,0$ Рисунок А.44 — Графики для определения значений коэффициента  $K_{xy}$  при  $\varphi_\sigma = 0,1; 0,15$

Рисунок А.45 — Графики для определения значений коэффициента  $K_{xy}$  при  $\varphi_{\sigma} = 0,2; 0,25; 0,3$ Рисунок А.46 — Графики для определения значений коэффициента  $K_{xy}$  при  $\varphi_{\sigma} = 0,4; 0,5; 0,6; 0,7; 0,8; 0,9; 1,0$



Рисунок А.47 — Графики для определения значений коэффициентов  $K_{xz}$  и  $K_{yz}$  при  $\varphi_{\sigma} = 0,1; 0,15; 0,2$ Рисунок А.48 — Графики для определения значений коэффициентов  $K_{xz}$  и  $K_{yz}$  при  $\varphi_{\sigma} = 0,2; 0,3; 0,4$

Рисунок А.49 — Графики для определения значений коэффициентов  $K_{xz}$  и  $K_{yz}$  при  $\varphi_0 = 0,5; 0,6; 0,7; 0,8; 0,9; 1,0$ 

### А.7.3 Расчет компонент напряжений для наиболее удаленного отверстия

А.7.3.1 Компоненты тензора напряжений для наиболее удаленного отверстия (граница перфорированной области и обода), рассчитанные по А.7.2.1—А.7.2.4, необходимо преобразовать из глобальной цилиндрической системы координат в локальную декартову систему координат для вычисления максимальных местных напряжений (см. рисунки А.24 и А.40).

А.7.3.2 Компоненты тензора напряжений для наиболее удаленного отверстия следует вычислять по формулам:

$$\{\sigma_{11}\}_{rim} = \{\sigma_{\theta}\}_{rim} = (K_{\theta})_{rim} \{\sigma_{\theta}\}_{rim} + (K_r)_{rim} \{\sigma_r\}_{rim}, \quad (\text{A.75})$$

$$\{\sigma_{12}\}_{rim} = \{\tau_{\theta z}\}_{rim} = (K_{rz})_{rim} \{\tau_{12}\}_{rim}, \quad (\text{A.76})$$

$$\{\sigma_{13}\}_{rim} = 0, \quad (\text{A.77})$$

$$\{\sigma_{22}\}_{rim} = \begin{cases} -D_1, \text{ на внутренней стороне ПП} \\ \mu \cdot (\{\sigma_{11}\}_{rim} - D_0) + \{\sigma_r\}_{rim} - \mu \cdot (\{\sigma_{\theta}\}_{rim} + \{\sigma_r\}_{rim}), \text{ по толщине} \\ -D_1, \text{ на внешней стороне ПП} \end{cases}, \quad (\text{A.78})$$

$$\{\sigma_{23}\}_{rim} = 0, \quad (\text{A.79})$$

$$\{\sigma_{33}\}_{rim} = -p_h, \quad (\text{A.80})$$

Коэффициенты  $(K_{\theta})_{rim}$ ,  $(K_r)_{rim}$ ,  $(K_{rz})_{rim}$  вычисляют по формулам:

$$(K_{\theta})_{rim} = K_x, \text{ рассчитанный при } \varphi_0 = 1, \quad (\text{A.81})$$

$$(K_r)_{rim} = K_y, \text{ рассчитанный при } \varphi_0 = 1, \quad (\text{A.82})$$

$$(K_{rz})_{rim} = K_{xz}, \text{ рассчитанный при } \varphi_0 = 1. \quad (\text{A.83})$$

### А.8 Расчет напряжений в зонах с нерегулярной перфорацией

А.8.1 Для расчета приведенных напряжений группы категорий  $(\sigma)_1$  в ПП в зонах с нерегулярной перфорацией (когда расстояние между центрами отверстий отличается от расстояния в зоне с регулярной перфорацией) следует использовать значения компонент тензора напряжений эквивалентной плиты, вычисленных по А.6, А.7 в зонах с нерегулярной перфорацией с заменой значения шага перфорации  $t$  (или  $t_R$ ) на значение  $t_{\sigma}$ , соответствующее минимальному расстоянию между отверстиями в зоне с нерегулярной перфорацией.

А.8.2 Для расчета амплитуды приведенных напряжений  $(\sigma)_{\sigma F}$  в ПП в зонах с нерегулярной перфорацией следует использовать значения компонент тензора напряжений эквивалентной плиты, вычисленные по А.6, А.7 в зонах с нерегулярной перфорацией. Дополнительно следует умножить полученное значение амплитуды на коэффициент  $K_m$ , зависящий от  $t_{\sigma}/t$  и параметра двусосности НДС эквивалентной пластины  $\beta$  (см. рисунок А.50).

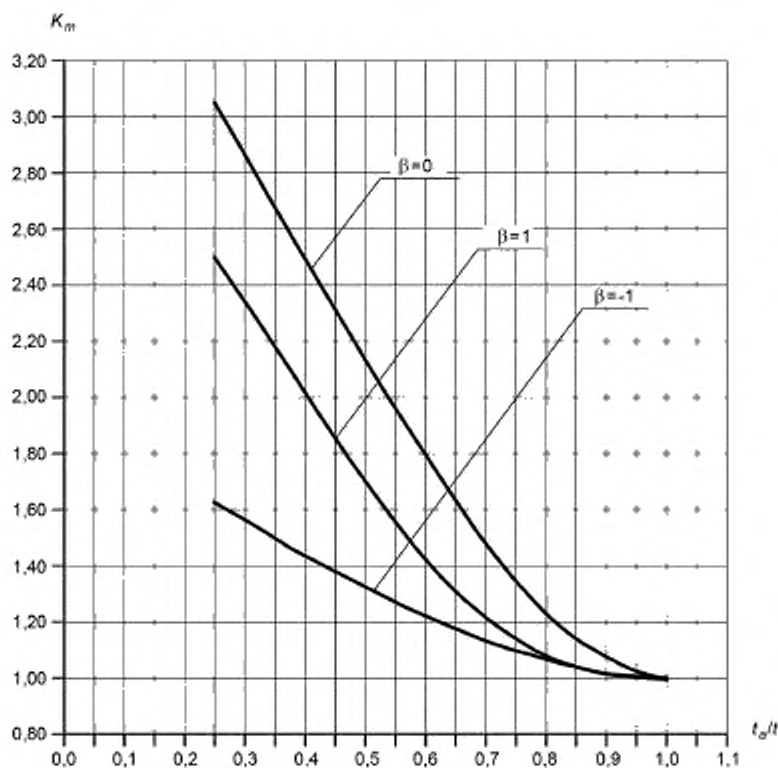


Рисунок А.50 — Коэффициент  $K_m$  для зоны с нерегулярной перфорацией

**Библиография**

- [1] Федеральные нормы и правила в области использования атомной энергии НП-089-15 Правила устройства и безопасной эксплуатации оборудования и трубопроводов атомных энергетических установок

---

УДК 621.039:531.006.352

ОКС 27.120.10

Ключевые слова: прочность, оборудование, поверочный расчет, перфорированные плиты

---

Редактор *Л.С. Зимилова*  
Технический редактор *В.Н. Прусакова*  
Корректор *И.А. Королева*  
Компьютерная верстка *Г.Р. Арифulina*

Сдано в набор 21.10.2021. Подписано в печать 18.11.2021. Формат 60 × 84<sup>1/8</sup>. Гарнитура Ариал.  
Усл. печ. л. 6,98. Уч.-изд. л. 6,31.

Подготовлено на основе электронной версии, предоставленной разработчиком стандарта

---

Создано в единичном исполнении в ФГБУ «РСТ»  
для комплектования Федерального информационного фонда стандартов  
117418 Москва, Нахимовский пр-т, д. 31, к. 2.  
[www.gostinfo.ru](http://www.gostinfo.ru) [info@gostinfo.ru](mailto:info@gostinfo.ru)