
ФЕДЕРАЛЬНОЕ АГЕНТСТВО
ПО ТЕХНИЧЕСКОМУ РЕГУЛИРОВАНИЮ И МЕТРОЛОГИИ



НАЦИОНАЛЬНЫЙ
СТАНДАРТ
РОССИЙСКОЙ
ФЕДЕРАЦИИ

ГОСТ Р
58949—
2020

БЕТОНЫ И РАСТВОРЫ СТРОИТЕЛЬНЫЕ

Методы определения, правила контроля
и оценки влажности в конструкциях

Издание официальное



Москва
Стандартинформ
2020

Предисловие

1 РАЗРАБОТАН Научно-исследовательским, проектно-конструкторским и технологическим институтом бетона и железобетона им. А. А. Гвоздева (НИИЖБ им. А. А. Гвоздева) — структурным подразделением Акционерного общества «Научно-исследовательский центр «Строительство» (АО «НИЦ «Строительство»)

2 ВНЕСЕН Техническим комитетом по стандартизации ТК 465 «Строительство»

3 УТВЕРЖДЕН И ВВЕДЕН В ДЕЙСТВИЕ Приказом Федерального агентства по техническому регулированию и метрологии от 4 августа 2020 г. № 459-ст

4 Настоящий стандарт разработан с учетом основных нормативных положений стандарта ASTM F2170—19 «Стандартный метод испытания по определению относительной влажности в бетонных плитах перекрытий на месте» (ASTM F2170—19 «Standard Test Method for Determining Relative Humidity in Concrete Floor Slabs Using in situ Probes», NEQ)

5 ВВЕДЕН ВПЕРВЫЕ

Правила применения настоящего стандарта установлены в статье 26 Федерального закона от 29 июня 2015 г. № 162-ФЗ «О стандартизации в Российской Федерации». Информация об изменениях к настоящему стандарту публикуется в ежегодном (по состоянию на 1 января текущего года) информационном указателе «Национальные стандарты», а официальный текст изменений и поправок — в ежемесячном информационном указателе «Национальные стандарты». В случае пересмотра (замены) или отмены настоящего стандарта соответствующее уведомление будет опубликовано в ближайшем выпуске ежемесячного информационного указателя «Национальные стандарты». Соответствующая информация, уведомление и тексты размещаются также в информационной системе общего пользования — на официальном сайте Федерального агентства по техническому регулированию и метрологии в сети Интернет (www.gost.ru)

© Стандартинформ, оформление, 2020

Настоящий стандарт не может быть полностью или частично воспроизведен, тиражирован и распространен в качестве официального издания без разрешения Федерального агентства по техническому регулированию и метрологии

Содержание

1 Область применения	1
2 Нормативные ссылки	1
3 Термины, определения и обозначения	1
4 Общие положения	2
5 Средства испытаний	3
6 Подготовка и проведение испытаний	4
7 Правила определения и контроля влажности бетона	6
8 Оформление результатов испытаний	7
Приложение А (обязательное) Методика установления градуировочных зависимостей влагомера	8
Приложение Б (обязательное) Корректировка установленной градуировочной зависимости	10
Приложение В (рекомендуемое) Форма протокола по определению влажности бетона	11

БЕТОНЫ И РАСТВОРЫ СТРОИТЕЛЬНЫЕ

Методы определения, правила контроля и оценки влажности в конструкциях

Concretes and mortars.
Determination methods, rules of monitoring and evaluation of humidity in constructions

Дата введения — 2021—01—01

1 Область применения

Настоящий стандарт распространяется на монолитные конструкции и сборные изделия (далее — конструкции), изготовленные из бетонов по ГОСТ 25192 и строительных растворов по ГОСТ 28013 (далее — бетоны).

2 Нормативные ссылки

В настоящем стандарте использованы нормативные ссылки на следующие стандарты:

ГОСТ 10354 Пленка полиэтиленовая. Технические условия

ГОСТ 12730.2 Бетоны. Метод определения влажности

ГОСТ 21718 Материалы строительные. Дизелькометрический метод измерения влажности

ГОСТ 23422 Материалы строительные. Нейтронный метод измерения влажности

ГОСТ 25192 Бетоны. Классификация и общие технические требования

ГОСТ 28013 Растворы строительные. Общие технические условия

ГОСТ 28570 Бетоны. Методы определения прочности по образцам, отобраным из конструкций

П р и м е ч а н и е — При пользовании настоящим стандартом целесообразно проверить действие ссылочных стандартов в информационной системе общего пользования — на официальном сайте Федерального агентства по техническому регулированию и метрологии в сети Интернет или по ежегодному информационному указателю «Национальные стандарты», который опубликован по состоянию на 1 января текущего года, и по выпускам ежемесячного информационного указателя «Национальные стандарты» за текущий год. Если заменен ссылочный стандарт, на который дана недатированная ссылка, то рекомендуется использовать действующую версию этого стандарта с учетом всех внесенных в данную версию изменений. Если заменен ссылочный стандарт, на который дана датированная ссылка, то рекомендуется использовать версию этого стандарта с указанным выше годом утверждения (принятия). Если после утверждения настоящего стандарта в ссылочный стандарт, на который дана датированная ссылка, внесено изменение, затрагивающее положение, на которое дана ссылка, то это положение рекомендуется применять без учета данного изменения. Если ссылочный стандарт отменен без замены, то положение, в котором дана ссылка на него, рекомендуется применять в части, не затрагивающей эту ссылку.

3 Термины, определения и обозначения

3.1 Термины и определения

В настоящем стандарте применены следующие термины с соответствующими определениями:

3.1.1 относительная влажность: Отношение парциального давления паров воды в воздухе к равновесному давлению насыщенных паров при данной температуре.

3.1.2 абсолютная влажность бетона: Содержание влаги в бетоне в процентах массы, определенное по ГОСТ 12730.2 (далее — влажность).

3.1.3 **нормируемая влажность бетона конструкции:** Влажность бетона конструкции, установленная в нормативных документах и технической документации.

3.1.4 **косвенная характеристика влажности (косвенный показатель):** Диэлектрическая проницаемость бетона от содержания в нем влаги при положительных температурах или другое показание прибора при измерении влажности бетона.

3.1.5 **градуировочная зависимость:** Графическая или аналитическая зависимость, связывающая косвенный показатель с влажностью бетона.

3.1.6 **коэффициент совпадения K_c :** Коэффициент, используемый для корректировки ранее построенной или универсальной градуировочной зависимости.

3.1.7 **контролируемый участок конструкции:** Участок конструкции, на котором определяют влажность бетона.

Примечание — Площадь участка конструкции — по 7.1.1.

3.1.8 **место испытаний:** Участок конструкции, на котором определяют единичное показание влажности бетона.

Примечание — Площадь участка конструкции — по 7.1.2.

3.1.9 **единичное измерение влажности:** Одно определение показателя влажности бетона с использованием влагомера на одном месте испытаний.

3.2 Обозначения

В настоящем стандарте приняты следующие обозначения:

$H_{гг}$ — минимально допустимая глубина установки зондового датчика в материале, мм;

K_c — коэффициент совпадения с универсальной или построенной ранее градуировочной зависимостью;

m_B — масса пробы до сушки, г;

m_C — масса пробы в сухом состоянии, г;

m_j — расчетное значение массы пробы;

R — радиус действия высокочастотного поля измерительного датчика в материале, мм;

T_j — измеренная косвенная характеристика влажности бетона;

$W_{гг}$ — влажность бетона, %, определяемая влагомером по установленной базовой градуировочной зависимости;

W_j — средняя влажность бетона пробы, %, определяемая сушильно-весовым методом;

W_i — влажность бетона пробы, %, определяемая по установленной градуировочной зависимости для данного бетона.

4 Общие положения

4.1 Определение влажности бетона по настоящему стандарту предусматривают следующие схемы контроля:

- схема А — контроль влажности бетона в сборных изделиях при производственном контроле на предприятиях-изготовителях;

- схема Б — контроль влажности бетона в монолитных конструкциях при производственном контроле на объекте строительства;

- схема В — экспертный и/или инспекционный контроль влажности бетона по образцам, отобранным из конструкций.

Схема А включает в себя следующие этапы:

- отбор контрольных проб бетона из изделий;

- установление градуировочной зависимости в интервале влажности начиная от полного водонасыщения и до сухого состояния;

- контроль влажности бетона в конструкциях по косвенной характеристике в текущем периоде производства;

- корректировка или уточнение установленной градуировочной зависимости с требуемой периодичностью.

Схема Б включает в себя следующие этапы:

- формирование контрольных образцов бетона одновременно с изготовлением бетонной конструкции;
- определение массы образцов бетона и косвенных показателей влажности в этих образцах в период выдерживания бетона (и образцов) в условиях возведения конструкции, а также в период высушивания образцов;
- определение массы образцов бетона в сухом состоянии и пересчет собранных данных значений влажности образцов в разные моменты времени с последующим установлением градуировочной зависимости;
- контроль фактической влажности бетона в конструкции с использованием установленной градуировочной зависимости.

Схема В включает в себя следующие этапы:

- определение косвенных показателей влажности бетона на контролируемых участках конструкции;
- выбор характерных контрольных участков конструкции с минимальными, максимальными и средними показаниями влажности по влагомеру с последующим отбором проб бетона из этих участков;
- установление фактической влажности бетона проб, отобранных из конструкции, с последующим установлением коэффициента совпадения K_c к базовой или построенной ранее градуировочной зависимости либо с установлением новой градуировочной зависимости;
- пересчет собранных на контролируемой конструкции косвенных данных влажности на показатели влажности бетона контрольных участков.

4.2 Измерение влажности бетона проводят влагомерами, основанными на диэлькометрическом методе измерения влажности по ГОСТ 21718 по предварительно построенной градуировочной зависимости диэлектрической проницаемости материала от содержания в нем влаги.

Допускается использование приборов, основанных на других принципах измерения влажности (в том числе по ГОСТ 23422), если они обеспечивают погрешность измерения не более $\pm 2\%$.

4.3 Результаты определения влажности характеризуют влажность бетона в конструкции на момент проведения испытания.

4.4 Влагомеры должны быть отградуированы по методике приложения А.

4.5 Ранее установленную градуировочную зависимость для конкретных условий испытаний следует уточнять с помощью коэффициента совпадения K_c по приложению А.

4.6 Корректировку градуировочной зависимости, установленной при контроле влажности по схеме А, следует проводить не реже одного раза в 3 мес по методике приложения Б.

4.7 Уточнение градуировочной зависимости, установленное при контроле по схеме Б, следует проводить по методике приложения А в части установления коэффициента совпадения K_c для каждого строительного объекта, при условии использования бетона одного номинального состава.

5 Средства испытаний

5.1 Влагомеры, предназначенные для определения влажности бетона в конструкциях, должны быть аттестованы и поверены в установленном порядке.

5.2 Для определения и контроля влажности бетона используют два вида датчиков, с помощью которых осуществляют определение влажности бетона конструкций:

- поверхностный (планарный);
- зондовый.

5.3 При контроле влажности бетона погрешность показаний прибора на эталонном образце не должна превышать $\pm 2\%$.

5.4 Между поверхностью бетона и рабочими поверхностями влагомера должен быть обеспечен надежный контакт. Способ обеспечения контакта должен быть одинаковым при контроле бетона в конструкции и установлении градуировочной зависимости.

5.5 Не допускается применение влагомеров, градуированных в единицах влажности, для непосредственного определения влажности бетона.

Косвенный показатель (показание прибора) используют только после установления градуировочной зависимости «показания прибора — влажность бетона» или уточнения градуировочной зависимости, установленной в приборе, с помощью корректировочного коэффициента K_{ci} по приложению А.

6 Подготовка и проведение испытаний

6.1 Подготовка к проведению испытаний включает в себя подготовку измерительного прибора к работе в соответствии с инструкцией по эксплуатации и установление градуировочных зависимостей между влажностью бетона и определяемой косвенной характеристикой влажности.

6.2 Градуировочные зависимости устанавливают отдельно для бетонов каждого номинального состава.

6.3 При контроле по схеме А отбирают не менее пяти проб по три образца в каждой. Размеры проб должны удовлетворять требованиям 6.8. Далее проводят сбор данных и построение градуировочной зависимости по приложению А.

6.4 При контроле по схеме Б в процессе изготовления конструкций изготавливают не менее трех образцов из бетона, используемого для изготовления конструкции. Условия формования и выдерживания образцов в период твердения должны быть аналогичными условиям возведения конструкции.

6.5 При контроле по схеме В перед построением градуировочной зависимости проводят определение влажности на контрольных участках всех контролируемых конструкций или отдельных зон конструкций. Далее выбирают контрольные участки с максимальными, минимальными и средними косвенными показателями влажности. На этих участках проводят отбор проб бетона и определение фактической влажности по ГОСТ 12730.2 с учетом требований приложения А.

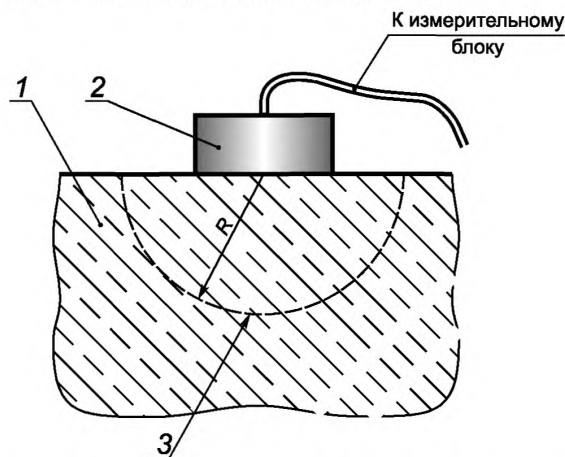
Градуировочную зависимость устанавливают в соответствии с методикой приложения А.

6.6 Подготовка влагомера к работе

6.6.1 Работа с поверхностным датчиком

При работе с поверхностным датчиком (рисунок 1) для проведения измерений влажности бетона на его поверхности выбирают чистые ровные участки, на которых не должно быть местных наплывов, вмятин и раковин глубиной более 3,0 мм и диаметром более 5 мм. Поверхностный датчик необходимо прижимать к изделию с усилием от 3,0 до 5,0 кгс.

Наличие свободной влаги в месте испытаний не допускается.

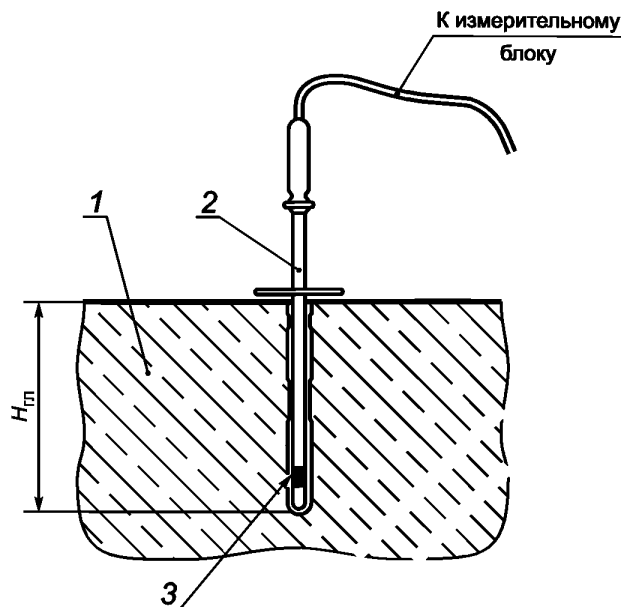


1 — контролируемый материал; 2 — поверхностный датчик; 3 — зона действия высокочастотного поля датчика;
R — радиус действия высокочастотного поля, мм (R принимают по инструкции к прибору)

Рисунок 1 — Схема определения влажности поверхностным датчиком

6.6.2 Работа с зондовым датчиком

Для подготовки отверстий для установки зондового датчика следует использовать инструмент с алмазным или твердосплавным сверлом или буром. Диаметр отверстия не должен превышать внешний диаметр зонда более чем на 1 мм (см. рисунок 2).



1 — контролируемый материал; 2 — зондовый датчик; 3 — чувствительный элемент; H_m — глубина скважины

Рисунок 2 — Схема установки зондового датчика

6.7 При контроле влажности бетона по схеме В после определения влажности бетона влагомером из мест, где проводились испытания, отбирают пробу сухим способом для изготовления серии из трех образцов по ГОСТ 28570.

Минимальный размер образца (диаметр и высота цилиндра, сторона куба или призмы) должен превышать не менее чем в два раза максимальный номинальный размер крупного заполнителя, использованного для изготовления бетонной смеси.

Объем образцов неправильной геометрической формы, выломанных из изделий и конструкций, должен соответствовать указанному в таблице 1.

Таблица 1

Наибольший размер зерна заполнителя, мм	Наименьший объем образца, дм ³
20 и менее	1
40	3
70 и более	8

6.8 При контроле влажности по схемам А и Б образцы для градуировки датчиков должны иметь размеры не менее чем зона действия датчика влагомера и иметь размеры:

- не менее $200 \times 200 \times (1,2R)$ мм — для планарного датчика, где R — радиус действия высокочастотного поля ($R = 40—60$ мм);

- наименьшая сторона пробы не менее $2R$ — для зондового датчика.

Качество поверхности, на которой проводят измерение влажности поверхностным датчиком, должно отвечать требованиям 6.6.1.

6.9 Образцы при контроле по схеме В, подлежащие определению влажности сушильно-весовым методом, непосредственно после извлечения из конструкции должны быть плотно упакованы в герметичные емкости (паронепроницаемые упаковки по ГОСТ 10354 или герметичные тары, объем которых превышает объем уложенных в нее образцов не более чем в два раза) и доставлены в лабораторию.

6.10 Каждый образец пробы бетона (выбуренный керн, выпиленная или вырубленная заготовка) должен быть замаркирован и описан в акте отбора проб.

6.11 Обработка результатов испытаний

6.11.1 Влажность каждой пробы бетона по массе W_i , %, вычисляют с погрешностью до 0,1 % по формуле

$$W_i = \frac{m_b - m_c}{m_c}, \quad (1)$$

где m_b — масса пробы до сушки, г;

m_c — масса пробы после сушки, г.

6.11.2 Влажность бетона проб, отобранных на одном участке, рассчитывают как среднее арифметическое значение результатов определения влажности отдельных образцов пробы бетона.

7 Правила определения и контроля влажности бетона

7.1 Количество и места испытаний

7.1.1 Необходимое количество мест испытаний в конструкциях определяют по таблице 2.

Таблица 2 — Размеры контролируемых участков и количество мест испытаний

Конструкции	Площадь (длина) одного контролируемого участка	Количество мест испытаний на одном контролируемом участке, не менее
Полы, плиты перекрытия, покрытия, стены	Не менее 100 м ² и не более площади конструкций одного помещения	3
Бетонные и железобетонные (сборные) изделия	—	В соответствии с требованиями нормативных документов на изделия

7.1.2 Площадь поверхности бетона для одного места испытания принимают, м², не менее:

1,0 — для поверхностных датчиков;

0,25 — для зондовых датчиков.

Испытания проводят при положительной температуре воздуха, не превышающей 40 °С.

7.1.3 Выбор мест проведения испытаний осуществляется в характерных зонах конструкций с возможными различными температурно-влажностными условиями выдерживания. Для плит (бетонное основание, фундаментная плита и др.) и конструкций, расположенных под землей, участок контроля влажности должен находиться на расстоянии не менее 1 м от внешнего края конструкций. Места расположения должны быть нанесены на схему (см. приложение В).

7.1.4 При измерениях зондовым датчиком (рисунок 2) необходимо поместить его в скважину требуемой глубины в соответствии с инструкцией по эксплуатации используемого прибора.

Рекомендуемая глубина скважин для установки зонда в конструкции толщиной более 200 мм с учетом его конструктивной особенности приведена в таблице 3.

Таблица 3 — Глубина скважин

Условия влагопотерь конструкцией	Глубина скважин от верхней части
Влагопотери происходят только с одной поверхности конструкции	40 % толщины конструкции
Влагопотери происходят с разных (двух и более) сторон конструкции	20 % толщины конструкции

7.1.5 На каждом месте испытаний проводят не менее пяти единичных измерений при применении поверхностного (планарного) датчика, и не менее трех — при применении зондового датчика.

За влажность бетона каждого контролируемого участка конструкции принимают среднее арифметическое единичных значений влажности бетона всех мест испытаний одного контролируемого участка.

Измеренное значение косвенного показателя влажности должно находиться в пределах между наименьшим и наибольшим значениями, полученными при построении градуировочной зависимости.

7.2 Оценка влажности бетона

7.2.1 При проведении контрольных испытаний по определению влажности бетона проводят оценку полученных результатов.

7.2.2 Оценку влажности бетона конструкций при производстве контроля проводят путем сравнения средних значений влажности каждого места испытаний с нормируемыми показателями влажности, установленными в стандартах или технических условиях на конкретные виды конструкции.

Влажность бетона конструкции признают соответствующей нормируемой влажности, если фактическая влажность бетона всех мест испытаний конструкции удовлетворяет требованиям по влажности, установленным в действующих нормативных документах и технической документации для данной конструкции.

8 Оформление результатов испытаний

8.1 По результатам определения влажности бетона оформляют протокол, где приводят:

- дату изготовления конструкций;
- наименование конструкций;
- дату и время проведения испытаний;
- тип измерительного прибора;
- схему расположения контролируемых участков измерения;
- глубину контрольных скважин;
- температуру и относительную влажность окружающего воздуха;
- данные о типе и поверке (калибровке) используемых измерительных приборов;
- результаты определения влажности бетона (и данные для установленных градуировочных зависимостей или коэффициентов совпадения);
- ФИО, должность специалиста, проводившего испытания.

8.2 Рекомендуемая форма журнала регистрации результатов испытаний приведена в приложении В.

**Приложение А
(обязательное)**

Методика установления градуировочных зависимостей влагомера

А.1 Настоящая методика предусматривает порядок построения градуировочной зависимости между косвенным показателем влажности и фактической влажностью бетона конструкции в соответствии с требованиями настоящего стандарта.

А.2 Построение градуировочной зависимости по схемам А и Б

А.2.1 При контроле по схеме А образцы высушивают до постоянной массы по ГОСТ 12730.2 и фиксируют массу m_1 образца в сухом состоянии. Погрешность взвешивания образцов не должна превышать 0,1 %.

А.2.2 Высушенные образцы помещают в емкость с водой и выдерживают 24 ч.

А.2.3 Образцы извлекают из воды, выдерживают в лаборатории в течение 2 ч и взвешивают, определяя массу образца m_k и влажность W_k по 6.11.1.

А.2.4 Датчик влагомера устанавливают на поверхность образца или в скважину и поочередно проводят не менее трех измерений влажности на каждом образце.

А.2.5 За результат измерений влагомера (косвенная характеристика) принимают среднее арифметическое значение трех измерений влагомером T_i , полученных на образце.

А.2.6 Диапазон влажности от W_k (максимальная влажность) до W_1 (сухое состояние) делят на равные интервалы в количестве не менее пяти ($W_1—W_2$; $W_2—W_3$; ...; $W_{k-1}—W_k$).

А.2.7 Образцы выдерживают в сушильном шкафу при температуре $(105 \pm 5)^\circ\text{C}$ до достижения каждым образцом расчетного значения массы m_i , соответствующей каждому из интервалов ($W_1—W_2$; $W_2—W_3$; ...; $W_{k-1}—W_k$).

Образцы извлекают из сушильного шкафа, взвешивают, рассчитывают их влажность W_i . Далее образец помещают в паропроницаемую упаковку из полиэтиленовой пленки для выравнивания влажности по объему и выдерживают в герметичной упаковке в условиях лаборатории: легкий и ячеистый бетон — 2 ч; тяжелый бетон — 3 ч.

По окончании выдерживания образцы извлекают из упаковки, повторно взвешивают и определяют m_i . Далее проводят измерение влажности каждого образца с использованием влагомера согласно разделу 6.

В случае вынужденного перерыва в испытаниях охлажденные образцы хранят в герметичной упаковке.

Для каждого полученного значения влажности W_i определяют соответствующий ему косвенный показатель влажности T_i .

В процессе сушки образцы периодически взвешивают и определяют их влажность с таким расчетом, чтобы в каждом интервале иметь не менее одного значения влажности.

А.2.8 Фактическую влажность образцов в каждой точке W_i определяют по формуле

$$W_i = \frac{m_i - m_1}{m_1}, \quad (\text{А.1})$$

где i — номера измерений расчетной массы и влажности образцов в соответствующем интервале значений ($i = 1, 2, \dots, k$).

А.2.9 По полученным косвенным значениям влагомера T_i и фактической средней влажности W_i устанавливают градуировочную зависимость аналитическим или графическим методом. Рекомендуется использовать программные комплексы (Excel или аналогичные).

Аппроксимацию полученных значений проводят с помощью уравнения (графика) линейной функции вида $W_i = aT_i + b$, или степенной функции 2 порядка вида

$$W_i = aT_i^2 + bT_i + c, \quad (\text{А.2})$$

а также определяют величину достоверности аппроксимации (R^2) полученной зависимости.

Среднее квадратическое отклонение градуировочной зависимости $S_{\text{гр}}$ вычисляют по формуле

$$S_{\text{гр}} = \sqrt{\frac{(W_i - \bar{W}_i)^2}{k - 2}}. \quad (\text{А.3})$$

Погрешность градуировочной зависимости Δ определяют по формуле

$$\Delta = \frac{S_{\text{гр}}}{\frac{1}{k} \sum_{i=1}^k W_i}, \quad (\text{А.4})$$

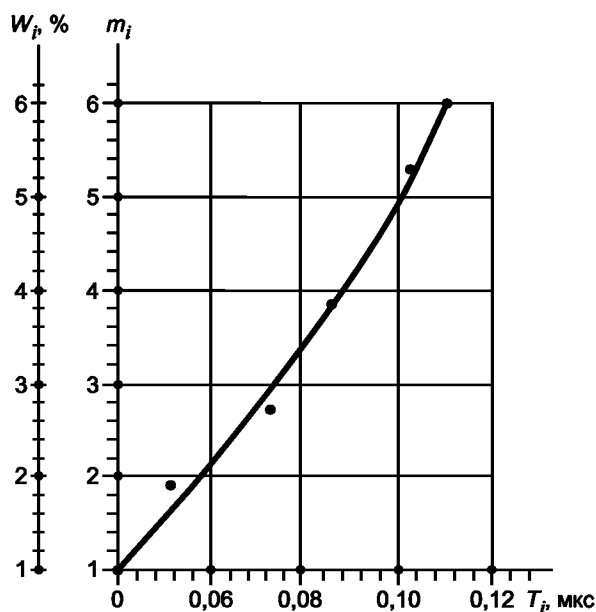
при k не менее пяти.

Принятые значения для построения зависимости должны удовлетворять условию

$$\frac{|W_i - \bar{W}_i|}{S_{\text{гр}}} \leq 1,4. \quad (\text{А.5})$$

Значения, не удовлетворяющие этому условию, отбраковываются. Минимальное количество результатов для построения зависимости (k) должно быть не менее пяти.

Градуировочную зависимость допускается использовать при значениях R^2 не менее 0,98 и при величине погрешности (Δ) градуировочной зависимости не более 12 %.



T_i — показание прибора, мкс; W_i — влажность образцов, %; m_i — расчетное значение массы

Рисунок А.1 — Пример построения графика градуировочной зависимости «показание прибора — влажность бетона»

А.2.10 При контроле по схеме Б формованные образцы начинают испытывать в возрасте не менее чем 5 сут. Образцы взвешивают и определяют влагомером косвенный показатель влажности.

Далее образцы высушивают и периодически, через каждый час сушки, охлаждают, взвешивают и определяют косвенные показатели влажности. После окончательного высушивания (по ГОСТ 12730.2) рассчитывают фактическую влажность бетона образцов в контрольные моменты времени и выбирают не менее семи и не более 10 точек, в том числе W_k и W_1 , попадающих в интервалы контролируемой влажности по А.2.6 из диапазона влажности W_1 — W_k (W_1 — сухой образец, W_k — влажный образец).

А.3 Построение градуировочной зависимости по схеме В

А.3.1 Образцы, отобранные из конструкций и упакованные в паронепроницаемые упаковки по 6.4, 6.5 и 6.7—6.10, должны быть выдержаны в условиях лаборатории не менее 3 ч перед началом определения фактической влажности.

Для обеспечения требований к качеству поверхности по 6.6.1 следует до определения фактической массы пробы провести подготовку поверхности образца с помощью сухой механической обработки.

А.3.2 Отобранные пробы после выдерживания в условиях лаборатории извлекают из герметичной упаковки, взвешивают и определяют их фактическую влажность по ГОСТ 12730.2.

А.3.3 Далее с использованием полученных данных устанавливают градуировочную зависимость по А.2.9.

Если зависимость не удовлетворяет установленным требованиям, следует выполнить расчет коэффициента совпадения K_c к базовой зависимости прибора по А.4.

При невозможности установить K_c градуировочную зависимость устанавливают заново либо выполняют определение влажности бетона в конструкциях только по контрольным образцам по методике ГОСТ 12730.2.

А.4 Определение коэффициента совпадения K_c

А.4.1 Ранее установленную или базовую градуировочную зависимость для конкретных условий испытаний при контроле по схеме В при необходимости следует уточнять с помощью коэффициента совпадения K_c .

А.4.2 Значение влажности бетона для пробы каждого места испытаний W_i определяют по А.3.

А.4.3 Частное значение K_{ci} для каждого места испытаний вычисляют по формуле

$$K_{ci} = \frac{W_i}{W_{Hi}}, \quad (\text{А.6})$$

где W_{Hi} — влажность бетона, %, определяемая влагомером на каждом месте испытаний;

W_i — фактическая влажность бетона пробы в момент испытаний, определяемая по А.3.

Значение K_c определяют как среднее арифметическое всех (не менее трех) рассчитанных частных значений

K_{ci}

K_c допускается к использованию, если его значение находится в интервале от 0,8 до 1,2, а частные значения K_{ci} отличаются от среднего значения K_c не более чем на 10 %.

Приложение Б
(обязательное)

Корректировка установленной градуировочной зависимости

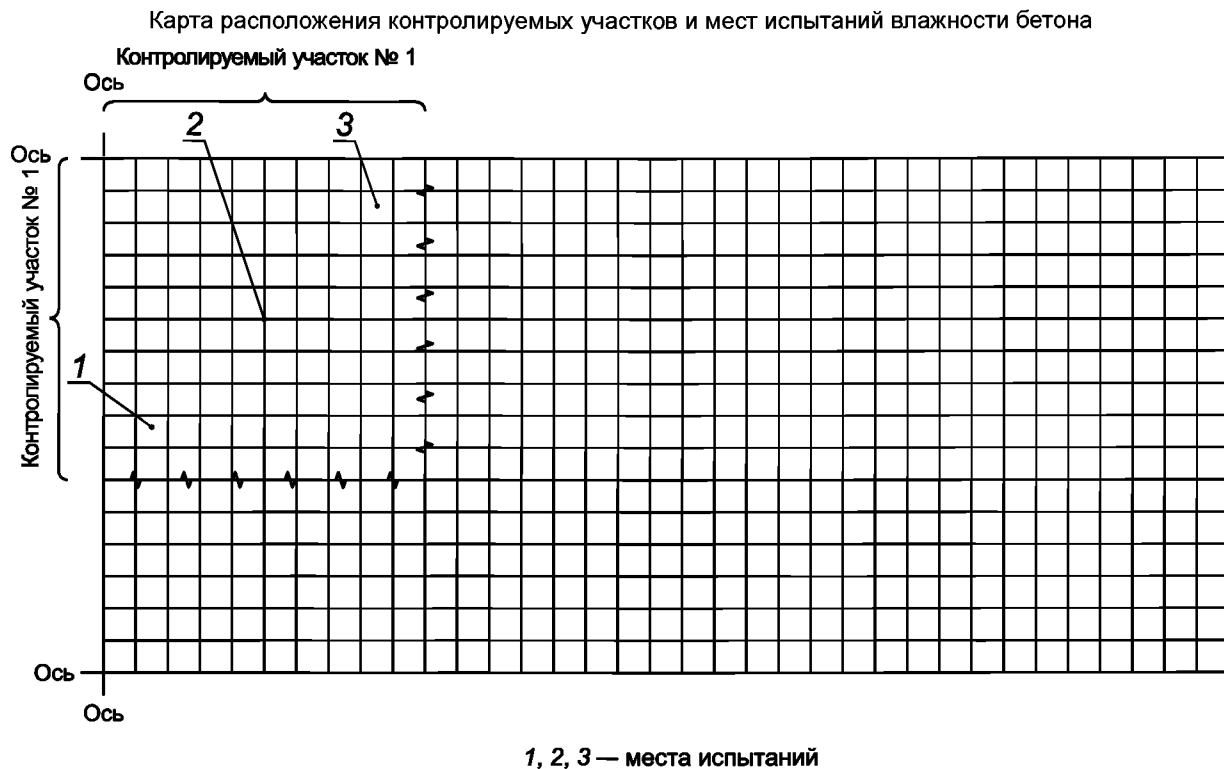
Для корректировки градуировочной зависимости к существующим результатам испытаний добавляют не менее трех новых результатов.

По мере накопления данных для построения градуировочной зависимости результаты предыдущих испытаний, попадающих в те же интервалы значений по А.2.6, отбраковывают так, чтобы общее число результатов не превышало 10.

При этом скорректированная градуировочная зависимость с учетом добавленных данных должна удовлетворять требованиям приложения А.

После добавления новых результатов минимальное и максимальное значения косвенного показателя, градуировочную зависимость и ее параметры устанавливают вновь по правилам приложения А.

Если дополненные данные подлежат отбраковке по условию (А.5) или скорректированная зависимость не удовлетворяет требованиям приложения А, то следует либо рассчитать коэффициент совпадения K_c к установленной ранее зависимости, либо провести повторное определение данных для построения новой градуировочной зависимости.



УДК 69.057.5:006.354

ОКС 91.220

Ключевые слова: бетон, строительный раствор, полы, влагомер, влажность, относительная влажность

БЗ 3—2020/19

Редактор *Е.В. Зубарева*
Технический редактор *И.Е. Черепкова*
Корректор *М.И. Першина*
Компьютерная верстка *М.В. Лебедевой*

Сдано в набор 06.08.2020. Подписано в печать 13.08.2020. Формат 60×84 $\frac{1}{8}$. Гарнитура Ариал.
Усл. печ. л. 1,86. Уч.-изд. л. 1,68.

Подготовлено на основе электронной версии, предоставленной разработчиком стандарта

Создано в единичном исполнении во ФГУП «СТАНДАРТИНФОРМ»
для комплектования Федерального информационного фонда стандартов,
117418 Москва, Нахимовский пр-т, д. 31, к. 2.
www.gostinfo.ru info@gostinfo.ru