
ФЕДЕРАЛЬНОЕ АГЕНТСТВО
ПО ТЕХНИЧЕСКОМУ РЕГУЛИРОВАНИЮ И МЕТРОЛОГИИ



НАЦИОНАЛЬНЫЙ
СТАНДАРТ
РОССИЙСКОЙ
ФЕДЕРАЦИИ

ГОСТ Р
58820—
2020

**ФОСФОГИПС
ДЛЯ СЕЛЬСКОГО ХОЗЯЙСТВА**
Технические условия

Издание официальное



Москва
Стандартинформ
2020

Предисловие

1 РАЗРАБОТАН Акционерным обществом «Научно-исследовательский институт по удобрениям и инсектофунгицидам имени профессора Я.В. Самойлова» (АО «НИУИФ»)

2 ВНЕСЕН Техническим комитетом по стандартизации ТК 60 «Химия»

3 УТВЕРЖДЕН И ВВЕДЕН В ДЕЙСТВИЕ Приказом Федерального агентства по техническому регулированию и метрологии от 5 марта 2020 г. № 113-ст

4 ВВЕДЕН ВПЕРВЫЕ

Правила применения настоящего стандарта установлены в статье 26 Федерального закона от 29 июня 2015 г. № 162-ФЗ «О стандартизации в Российской Федерации». Информация об изменениях к настоящему стандарту публикуется в ежегодном (по состоянию на 1 января текущего года) информационном указателе «Национальные стандарты», а официальный текст изменений и поправок — в ежемесячном информационном указателе «Национальные стандарты». В случае пересмотра (замены) или отмены настоящего стандарта соответствующее уведомление будет опубликовано в ближайшем выпуске ежемесячного информационного указателя «Национальные стандарты». Соответствующая информация, уведомление и тексты размещаются также в информационной системе общего пользования — на официальном сайте Федерального агентства по техническому регулированию и метрологии в сети Интернет (www.gost.ru)

© Стандартиформ, оформление, 2020

Настоящий стандарт не может быть полностью или частично воспроизведен, тиражирован и распространен в качестве официального издания без разрешения Федерального агентства по техническому регулированию и метрологии

Содержание

1 Область применения	1
2 Нормативные ссылки	1
3 Термины и определения	3
4 Технические требования	3
5 Требования безопасности	5
6 Требования охраны окружающей среды	6
7 Правила приемки	7
8 Методы анализа	7
9 Транспортирование и хранение	27
10 Гарантии изготовителя	28
Библиография	29

ФОСФОГИПС ДЛЯ СЕЛЬСКОГО ХОЗЯЙСТВА

Технические условия

Phosphogypsum for agriculture. Specifications

Дата введения — 2020—07—01

1 Область применения

Настоящий стандарт распространяется на фосфогипс для сельского хозяйства, применяемый в качестве мелиоранта для химической мелиорации почв, кальцийсеросодержащего удобрения, сырья для приготовления компостов (далее — фосфогипс).

2 Нормативные ссылки

В настоящем стандарте использованы нормативные ссылки на следующие стандарты:

ГОСТ 8.579—2019 Государственная система обеспечения единства измерений. Требования к количеству фасованных товаров при их производстве, фасовании, продаже и импорте

ГОСТ 12.1.004 Система стандартов безопасности труда. Пожарная безопасность. Общие требования

ГОСТ 12.1.005 Система стандартов безопасности труда. Общие санитарно-гигиенические требования к воздуху рабочей зоны

ГОСТ 12.1.007 Система стандартов безопасности труда. Вредные вещества. Классификация и общие требования безопасности

ГОСТ 12.2.003 Система стандартов безопасности труда. Оборудование производственное. Общие требования безопасности

ГОСТ 12.3.009 Система стандартов безопасности труда. Работы погрузочно-разгрузочные. Общие требования безопасности

ГОСТ 12.4.010 Система стандартов безопасности труда. Средства индивидуальной защиты. Рукавицы специальные. Технические условия

ГОСТ 12.4.021 Система стандартов безопасности труда. Системы вентиляционные. Общие требования

ГОСТ 12.4.028 Система стандартов безопасности труда. Респираторы ШБ-1 «Лепесток». Технические условия

ГОСТ 12.4.103 Система стандартов безопасности труда. Одежда специальная защитная, средства индивидуальной защиты ног и рук. Классификация

ГОСТ 12.4.137 Обувь специальная с верхом из кожи для защиты от нефти, нефтепродуктов, кислот, щелочей, нетоксичной и взрывоопасной пыли. Технические условия

ГОСТ 12.4.251 Система стандартов безопасности труда. Одежда специальная для защиты от растворов кислот. Технические требования

ГОСТ 12.4.253 (ЕН 166—2002) Система стандартов безопасности труда. Средства индивидуальной защиты глаз. Общие технические требования

ГОСТ 17.1.3.13 Охрана природы. Гидросфера. Общие требования к охране поверхностных вод от загрязнения

ГОСТ 61 Реактивы. Кислота уксусная. Технические условия

ГОСТ 334 Бумага масштабнo-координатная. Технические условия

ГОСТ Р 58820—2020

- ГОСТ 1027 Реактивы. Свинец (II) уксусноокислый 3-водный. Технические условия
ГОСТ 1277 Реактивы. Серебро азотнокислое. Технические условия
ГОСТ 1770 (ИСО 1042—83, ИСО 4788—80) Посуда мерная лабораторная стеклянная. Цилиндры, мензурки, колбы, пробирки. Общие технические условия
ГОСТ 2768 Ацетон технический. Технические условия
ГОСТ 3118 Реактивы. Кислота соляная. Технические условия
ГОСТ 4038 Реактивы. Никель (II) хлорид 6-водный. Технические условия
ГОСТ 4204 Реактивы. Кислота серная. Технические условия
ГОСТ 4220 Реактивы. Калий двуххромовокислый. Технические условия
ГОСТ 4233 Реактивы. Натрий хлористый. Технические условия
ГОСТ 4236 Реактивы. Свинец (II) азотнокислый. Технические условия
ГОСТ 4328 Реактивы. Натрия гидроокись. Технические условия
ГОСТ 4456 Реактивы. Кадмий серноокислый. Технические условия
ГОСТ 4461 Реактивы. Кислота азотная. Технические условия
ГОСТ 4463 Реактивы. Натрий фтористый. Технические условия
ГОСТ 4517 Реактивы. Методы приготовления вспомогательных реактивов и растворов, применяемых при анализе
ГОСТ 4919.1 Реактивы и особо чистые вещества. Методы приготовления растворов индикаторов
ГОСТ 5457 Ацетилен растворенный и газообразный технический. Технические условия
ГОСТ 6691 Реактивы. Карбамид. Технические условия
ГОСТ 6709 Вода дистиллированная. Технические условия
ГОСТ 8864 Реактивы. Натрия N, N-диэтилдитиокарбамат 3-водный. Технические условия
ГОСТ 9147 Посуда и оборудование лабораторные фарфоровые. Технические условия
ГОСТ 11125 Кислота азотная особой чистоты. Технические условия
ГОСТ 12026 Бумага фильтровальная лабораторная. Технические условия
ГОСТ 14192 Маркировка грузов
ГОСТ 14919 Электроплиты, электроплитки и жарочные электрошкафы бытовые. Общие технические условия
ГОСТ 17433 Промышленная чистота. Сжатый воздух. Классы загрязненности
ГОСТ 20015 Хлороформ. Технические условия
ГОСТ 20432 Удобрения. Термины и определения
ГОСТ 20490 Реактивы. Калий марганцовокислый. Технические условия
ГОСТ 22300 Реактивы. Эфиры этиловый и бутиловый уксусной кислоты. Технические условия
ГОСТ 22280 Реактивы. Натрий лимоннокислый 5,5-водный. Технические условия
ГОСТ 23350 Часы наручные и карманные электронные. Общие технические условия
ГОСТ 25336 Посуда и оборудование лабораторные стеклянные. Типы, основные параметры и размеры
ГОСТ 27025 Реактивы. Общие указания по проведению испытаний
ГОСТ 28498 Термометры жидкостные стеклянные. Общие технические требования. Методы испытаний
ГОСТ 29169 (ИСО 648—77) Посуда лабораторная стеклянная. Пипетки с одной отметкой
ГОСТ 29227 (ИСО 835-1—81) Посуда лабораторная стеклянная. Пипетки градуированные.
Часть 1. Общие требования
ГОСТ 29251 (ИСО 385-1—84) Посуда лабораторная стеклянная. Бюретки. Часть 1. Общие требования
ГОСТ 30108 Материалы и изделия строительные. Определение удельной эффективной активности естественных радионуклидов
ГОСТ OIML R 76-1 Государственная система обеспечения единства измерений. Весы неавтоматического действия. Часть 1. Метрологические и технические требования. Испытания
ГОСТ Р 52087 Газы углеводородные сжиженные топливные. Технические условия
ГОСТ Р 52501 (ИСО 3696:1987) Вода для лабораторного анализа. Технические условия
ГОСТ Р 58577 Правила установления нормативов допустимых выбросов загрязняющих веществ проектируемыми и действующими хозяйствующими субъектами и методы определения этих нормативов
ГОСТ Р 58821 Фосфогипс. Правила приемки, отбор проб, транспортирование и хранение

Примечание — При пользовании настоящим стандартом целесообразно проверить действие ссылочных стандартов в информационной системе общего пользования — на официальном сайте Федерального агентства по техническому регулированию и метрологии в сети Интернет или по ежегодному информационному указателю «Национальные стандарты», который опубликован по состоянию на 1 января текущего года, и по выпускам ежемесячного информационного указателя «Национальные стандарты» за текущий год. Если заменен ссылочный стандарт, на который дана недатированная ссылка, то рекомендуется использовать действующую версию стандарта с учетом всех внесенных в данную версию изменений. Если заменен ссылочный стандарт, на который дана датированная ссылка, то рекомендуется использовать версию этого стандарта с указанным выше годом утверждения (принятия). Если после утверждения настоящего стандарта в ссылочный стандарт, на который дана датированная ссылка, внесено изменение, затрагивающее положение, на которое дана ссылка, то это положение рекомендуется применять без учета данного изменения. Если ссылочный стандарт отменен без замены, то положение, в котором дана ссылка на него, рекомендуется применять в части, не затрагивающей эту ссылку.

3 Термины и определения

В настоящем стандарте применены термины по ГОСТ Р 58821 и ГОСТ 20432, а также следующий термин с соответствующим определением:

3.1 мелиорант: Почвоулучшающее вещество, вносимое в почву, основная функция которых заключается в улучшении физических и (или) химических свойств почвы, и (или) ее биологической активности.

4 Технические требования

4.1 Фосфогипс должен быть изготовлен в соответствии с требованиями настоящего стандарта по технологическому регламенту, утвержденному в установленном порядке.

4.2 Характеристики

4.2.1 В зависимости от состава исходного сырья и свободной (физико-механически связанной) воды фосфогипс выпускают следующих марок:

A-1 — фосфогипс с массовой долей основного вещества 92 %, высушенный до содержания свободной воды 6 %;

A-2 — фосфогипс с массовой долей основного вещества 92 %, подсушенный при естественных условиях с содержанием свободной воды 20 %;

B-1 — фосфогипс с массовой долей основного вещества 85 %, высушенный до содержания свободной воды 6 %;

B-2 — фосфогипс с массовой долей основного вещества 85 %, подсушенный при естественных условиях с содержанием свободной воды 20 %;

B-1 — фосфогипс с массовой долей основного вещества 77 %, высушенный до содержания свободной воды 6 %;

B-2 — фосфогипс с массовой долей основного вещества 77 %, подсушенный при естественных условиях с содержанием свободной воды 20 %.

4.2.2 По физико-химическим показателям фосфогипс должен соответствовать требованиям и нормам, указанным в таблице 1.

Таблица 1 — Физико-химические показатели фосфогипса

Наименование показателя	Норма для марки						Метод анализа
	A-1	A-2	B-1	B-2	B-1	B-2	
1 Массовая доля основного вещества ($\text{CaSO}_4 \cdot 2\text{H}_2\text{O}$), в пересчете на сухое вещество, %, не менее	92	92	85	85	77	77	По 8.3
2 Массовая доля свободной воды, %, не более	6	20	6	20	6	20	По 8.6
3 Массовая доля водорастворимых фтористых соединений, в пересчете на фтор (F), %, не более	0,4	0,3	0,4	0,4	0,4	0,4	По 8.7

Окончание таблицы 1

Наименование показателя	Норма для марки						Метод анализа
	A-1	A-2	B-1	B-2	B-1	B-2	
4 Массовая доля примесей токсичных элементов (кадмий, мышьяк, ртуть, свинец), мг/кг, не более	В соответствии с 6.4						По 8.8—8.10
Примечание — Массовая доля свободной воды устанавливается на момент отгрузки потребителю.							

4.2.3 Фосфогипс содержит неорганические фосфаты — от 0,7 % до 3,0 % в пересчете на пентаоксид фосфора (P_2O_5).

4.2.4 Гранулометрический состав фосфогипса и метод его определения при необходимости устанавливаются по согласованию между изготовителем и потребителем.

4.2.5 Требования к качеству фосфогипса, предназначенного для экспорта, должны соответствовать требованиям договора (контракта) с иностранным покупателем.

4.3 Маркировка

4.3.1 Фосфогипс не относится к опасным грузам на основании международной классификации, установленной типовыми правилами ООН.

Транспортная маркировка — по ГОСТ 14192, а также в соответствии с правилами перевозки грузов, действующими на соответствующем виде транспорта.

Маркировка, характеризующая упакованную продукцию, должна содержать:

- наименование страны-изготовителя;
- наименование предприятия-изготовителя, его товарный знак и местонахождение;
- наименование продукта, его марку;
- массовую долю основного вещества;
- номер партии и дату изготовления (месяц, год);
- номинальную массу нетто, а также данные по ГОСТ 8.579;
- рекомендации о транспортировке, применении и хранении;
- гарантийный срок хранения;
- срок годности (не ограничен);
- сведения или данные по тарной этикетке, ее регистрационный номер и номер государственной регистрации;

- обозначение настоящего стандарта.

Предприятие-изготовитель имеет право наносить на упаковку дополнительную информацию, не противоречащую требованиям настоящего стандарта и позволяющую идентифицировать продукцию и ее изготовителя.

Каждая упаковочная единица или каждое транспортное средство должны сопровождаться документом, содержащим рекомендации о транспортировке, применении и хранении.

Маркировку фосфогипса, упакованного в мягкие контейнеры, наносят на каждый контейнер следующими способами:

- путем вкладывания или привязывания этикетки во влагонепроницаемом пакете в карман контейнера;
- путем приклеивания ламинированных этикеток на контейнер;
- или иными способами, обеспечивающими сохранность маркировки.

Маркировка фосфогипса, поставляемого на экспорт, должна соответствовать требованиям законодательства страны-экспортера, внешнеэкономического контракта, с учетом требований настоящего стандарта.

Допускается данные маркировки, характеризующей продукцию, вносить и в документ о качестве.

4.4 Упаковка

4.4.1 Фосфогипс упаковывают в мягкие контейнеры для сыпучих продуктов с полимерным вкладышем по действующим нормативным документам или технической документации, массой нетто не более 1000 кг.

Коэффициент безопасности (запас прочности) мягких контейнеров, применяемых для упаковки фосфогипса, должен быть не менее 5:1, а для перевозок в зимний период времени — не менее 6:1.

Контейнеры должны быть заварены. Допускается горловины полимерных вкладышей контейнеров завязывать с их перегибом на 180°.

4.4.2 Пределы допускаемых отрицательных отклонений содержимого нетто (массы нетто) от номинального количества упакованного продукта должны соответствовать ГОСТ 8.579—2019 (таблица А.1).

4.4.3 Упаковка фосфогипса, поставляемого на экспорт, должна соответствовать требованиям законодательства страны-экспортера, внешнеэкономического контракта, с учетом требований настоящего стандарта.

5 Требования безопасности

5.1 Фосфогипс — негорючее, пожаровзрывобезопасное вещество.

5.2 По степени воздействия на организм фосфогипс относится к веществам малоопасным — 4-й класс опасности по ГОСТ 12.1.007.

Предельно допустимая концентрация (ПДК) пыли фосфогипса в воздухе рабочей зоны — 10 мг/м³ по отсчету [1].

5.3 При длительном воздействии на организм человека пыль фосфогипса не опасна при остром ингаляционном поступлении (не вызывает признаков отравления), но способна раздражать верхние дыхательные пути механическим образом, а также обладает слабым механическим раздражающим действием на слизистые оболочки глаза.

Фосфогипс не обладает раздражающим действием на кожу, кожно-резорбтивным и сенсибилизирующим действием. По показателям общей хронической токсичности фосфогипс не обладает способностью к кумуляции.

5.4 Контроль воздуха рабочей зоны проводят в соответствии с ГОСТ 12.1.005. Контроль за содержанием в воздухе рабочей зоны вредных веществ проводят в соответствии с руководством [2]. Массовые концентрации пыли в воздухе рабочей зоны измеряют в соответствии с методическими указаниями [3].

Гигиенические требования к организации технологического процесса, производственному оборудованию и рабочему инструменту — по санитарным правилам [4].

При изготовлении фосфогипса соблюдают общие требования пожарной безопасности в соответствии с ГОСТ 12.1.004.

5.5 Все производственные помещения и лаборатории, в которых проводят работы с фосфогипсом, должны быть оборудованы приточно-вытяжной вентиляцией в соответствии с ГОСТ 12.4.021.

Для предотвращения газопылевыделения оборудование герметизируют, снабжают местными отсосами. Ручные работы по возможности механизуют.

5.6 Все работающие с фосфогипсом должны быть обеспечены средствами индивидуальной защиты.

В качестве средств индивидуальной защиты следует применять:

- специальную одежду по ГОСТ 12.4.251;
- специальную обувь по ГОСТ 12.4.137;
- специальные рукавицы по ГОСТ 12.4.010;
- защитные очки от пыли по ГОСТ 12.4.253.

Допускается использование других средств индивидуальной защиты по ГОСТ 12.4.103 или другим нормативным документам или технической документации, обеспечивающих безопасность работающих.

При запыленности воздуха в качестве средств индивидуальной защиты органов дыхания следует использовать респираторы ШБ-1 «Лепесток» по ГОСТ 12.4.028 или другим нормативным документам или технической документации, обеспечивающих безопасность работающих.

5.7 При работе с фосфогипсом соблюдают правила личной гигиены. По окончании работ тщательно моют руки с мылом, принимают душ.

5.8 Меры первой помощи: свежий воздух, покой, тепло. При попадании фосфогипса: на кожу — смыть обильной струей воды; в глаза — промыть большим количеством воды; при случайном проглатывании — выпить несколько стаканов воды с мелкоизмельченным активированным углем (четыре-пять таблеток на стакан воды) и вызвать рвоту. При необходимости обратиться к врачу или доставить по-

страдавшего в медицинское учреждение (при себе иметь рекомендации о транспортировке, применении и хранении фосфогипса).

5.9 Работающие с фосфогипсом обязаны проходить обязательные предварительные (при приеме на работу) и периодические медицинские осмотры в соответствии с законодательством Российской Федерации.

5.10 При производстве, применении, транспортировании и хранении фосфогипса должны быть обеспечены требования ГОСТ 12.3.009, ГОСТ 17.1.3.13, ГОСТ 12.2.003, санитарных правил и нормативов [5] и [9], санитарных правил [6] и [10], гигиенических нормативов [7] и [8], единых санитарно-эпидемиологических и гигиенических требований [11].

5.11 Организацию и проведение производственного контроля за соблюдением санитарных правил и выполнением санитарно-противоэпидемических (профилактических) мероприятий осуществляют в соответствии с санитарными правилами [12] и [13].

6 Требования охраны окружающей среды

6.1 Защита окружающей среды при производстве фосфогипса должна быть обеспечена герметизацией технологического оборудования, очисткой воздуха до определенных санитарных норм, установлением предельно допустимых выбросов вредных веществ для каждого источника загрязнения в соответствии с требованиями ГОСТ Р 58577 и санитарных правил и норм [14].

6.2 Расчетные нормативы для обеспечения безопасности человека и окружающей среды с учетом коэффициента запаса по отчету [1]:

- ПДК пыли фосфогипса в атмосферном воздухе (среднесуточное) — 1 мг/м³;

- ПДК фосфогипса для воды водных объектов санитарно-бытового назначения (максимально не действующая) — 3 мг/дм³;

- ПДК фосфогипса для водных объектов, имеющих рыбохозяйственное значение, — 1 мг/дм³.

6.3 Фосфогипс в окружающей среде не трансформируется.

6.4 Содержание в фосфогипсе примесей токсичных элементов (кадмия, мышьяка, ртути, свинца) при существующих нормах внесения (уровень поступления примесей в мг/кг почвы) не должно превышать ПДК или ориентировочно допустимую концентрацию (ОДК) в почве (для группы почв «песчаные и супесчаные») по гигиеническим нормативам [15] и [16].

Оценку поступления с фосфогипсом примесей токсичных элементов в почву следует осуществлять по максимально возможной дозе его внесения (15 000 кг на 1 га сельскохозяйственной площади) в соответствии со следующим условием:

$$\frac{C \cdot D}{3\,000\,000} \leq \text{ПДК}_n \text{ (или ОДК}_n\text{)}, \quad (1)$$

где C — содержание примеси токсичного элемента в фосфогипсе, мг/кг;

D — доза фосфогипса на один га почвы, кг;

3 000 000 — вес одного га почвы пахотным слоем 20 см, кг;

ПДК_n (ОДК_n) — предельно допустимая концентрация (ориентировочно допустимая концентрация) токсичного элемента в почве по гигиеническим нормативам [15] и [16], мг/кг почвы.

6.5 Фосфогипс не содержит радионуклидов техногенного происхождения.

6.6 Удельная активность природных радионуклидов в фосфогипсе должна быть не более 1000 Бк/кг по единым санитарно-эпидемиологическим и гигиеническим требованиям [11] и санитарным правилам и нормам [17].

6.7 Периодический контроль за удельной активностью природных радионуклидов и содержанием примесей токсичных элементов осуществляют при государственной регистрации фосфогипса, при изменении состава перерабатываемого сырья, по требованию потребителей и федеральных органов исполнительной власти, но не реже одного раза в год по методикам, разработанным и утвержденным в установленном порядке, или по методам, указанным в 8.8—8.11.

6.8 Просыпи (отходы) фосфогипса собирают и используют по назначению или направляют в установленном порядке на объект складирования фосфогипса. Освободившуюся тару собирают и утилизируют в отведенных местах в установленном порядке.

6.9 Не допускается осуществлять сброс в водные объекты сточных вод, образующихся при производстве фосфогипса, без их дополнительной обработки на очистных сооружениях.

6.10 Для предупреждения вредного воздействия фосфогипса на окружающую среду не допускается его попадание в открытые водные объекты и грунтовые воды.

6.11 Охрана поверхностных вод обеспечивается соблюдением требований санитарных правил и норм [18].

6.12 Концентрация вредных веществ в воде водных объектов, используемых для рыбохозяйственных целей, не должна превышать ПДК и ориентировочно безопасного уровня воздействия (ОБУВ) этих веществ, установленных нормативами качества воды водных объектов рыбохозяйственного значения [19].

6.13 Контроль за состоянием воздушной среды и водоемов в зоне размещения предприятия — изготовителя фосфогипса, проводит предприятие по плану (графику), согласованному с органами государственного санитарно-эпидемиологического надзора по методикам, утвержденным в установленном порядке.

6.14 Сроки, частота и оптимальные дозы внесения фосфогипса в сельском хозяйстве определяются агрохимическим состоянием почвы, выращиваемыми культурами и не должны приводить к нарушению требований санитарных правил [10] и санитарных норм [20].

7 Правила приемки

7.1 Правила приемки — по ГОСТ Р 58821 со следующими дополнениями.

7.2 Документ о качестве должен содержать номер государственной регистрации и регистрационный номер тарной этикетки.

7.3 Приемо-сдаточные испытания каждой партии проводят по показателям 1 и 2 таблицы 1. Периодические испытания проводят по показателям 3 и 4 таблицы 1: по показателю 3 — не реже одного раза в квартал, а также по требованию потребителей; показатель 4 определяют при государственной регистрации фосфогипса, при изменении состава перерабатываемого сырья, по требованию потребителей и федеральных органов исполнительной власти, но не реже одного раза в год.

8 Методы анализа

8.1 Отбор и подготовка проб

8.1.1 Отбор и подготовка проб — по ГОСТ Р 58821 со следующими дополнениями.

8.1.2 Среднюю пробу фосфогипса разминают до однородной массы шпателем или пестиком, тщательно перемешивают, усредняют и сокращают методом квартования до массы 250—300 г. Полученную аналитическую пробу упаковывают в чистую сухую полиэтиленовую емкость с плотно навинчивающейся крышкой.

Емкость с аналитической пробой маркируют, указывая наименование предприятия-изготовителя, наименование продукта, номер партии, обозначение настоящего стандарта, дату отбора пробы, инициалы и фамилию лица, ответственного за подготовку пробы, хранят в эксикаторе без осушителя.

8.1.3 Подготовка пробы для определения массовой доли примесей токсичных элементов (свинца, кадмия, мышьяка, ртути)

От аналитической пробы, подготовленной по 8.1.2, отбирают 120—150 г фосфогипса, помещают в три-четыре прокаленные, охлажденные и взвешенные фарфоровые (кварцевые или стеклоглеродные) чашки без крышек, примерно по 30—40 г фосфогипса в каждую. Чашки с фосфогипсом взвешивают и помещают в электропечь (муфель), предварительно нагретую до 400 °С, поднимают температуру в муфеле до 450 °С и высушивают до постоянной массы. Первое взвешивание проводят через 15—20 мин высушивания фосфогипса в электропечи (муфеле). Охлаждают до комнатной температуры в эксикаторе, заполненном осушителем.

Примечание — Постоянной считают массу, если разность между двумя последовательными взвешиваниями не превышает 0,002 г.

Высушенные порции фосфогипса объединяют, разминают пестиком до однородной массы, тщательно перемешивают и помещают в чистую, сухую, герметично закрывающуюся тару. Хранят в эксикаторе, заполненном осушителем.

Для определения в фосфогипсе примесей токсичных элементов допускается использование высушенных проб фосфогипса после определения массовой доли общей воды.

8.2 Общие указания

8.2.1 Общие указания по проведению анализа — по ГОСТ 27025. При проведении анализов применяют: реактивы квалификации не ниже «чистый для анализа», если не указано иное.

8.2.2 Допускается применение других средств измерений с метрологическими характеристиками и оборудования с техническими характеристиками, не уступающих указанным ниже, а также реактивов, изготовленных по другим нормативным документам или технической документации, в том числе импортных, с квалификацией не ниже ч.д.а.

8.2.3 Допускается применять другие методы анализа, обеспечивающие достоверность результатов измерений. Применяемые методики должны быть аттестованы.

При разногласиях в оценке качества продукта анализ проводят методами, указанными в настоящем стандарте, с применением средств измерений, оборудования и реактивов, предусмотренных этими методами.

8.2.4 Результат анализа, представляемый для оформления документа о качестве, округляют до такого количества десятичных знаков, которое содержится в значении нормы по данному показателю, приведенному в таблице 1.

8.2.5 Анализ фосфогипса проводят при следующих условиях:

- температура окружающего воздуха — (20 ± 5) °С;
- относительная влажность окружающего воздуха — не более 80 %;
- давление атмосферного воздуха — 970—1045 гПа;
- напряжение питания сети — (220 ± 22) В;
- частота питающей сети — (50 ± 1) Гц.

Перед началом проведения анализа образцы фосфогипса, вода и растворы реактивов должны иметь температуру воздуха в помещении.

8.2.6 Допускается приготовление растворов реактивов в требуемых объемах.

8.3 Определение массовой доли основного вещества ($\text{CaSO}_4 \cdot 2\text{H}_2\text{O}$), в пересчете на сухое вещество

Массовую долю основного вещества X , %, вычисляют по формуле

$$X = \frac{W_k}{0,2093}, \quad (2)$$

где W_k — массовая доля кристаллизационной воды в сухом веществе, определяемая по 8.4, %;
0,2093 — доля кристаллизационной воды в сухом веществе дигидрата сульфата кальция ($\text{CaSO}_4 \cdot 2\text{H}_2\text{O}$).

8.4 Определение массовой доли кристаллизационной воды в сухом веществе

8.4.1 Сущность метода

Массовую долю кристаллизационной воды в пересчете на сухое вещество определяют гравиметрическим методом, основанным на измерении массы выделившейся воды в результате высушивания навески фосфогипса при температуре 250 °С (экспресс-методом при температуре 450 °С) после предварительного удаления свободной воды промыванием навески фосфогипса ацетоном или этилацетатом и высушиванием при температуре 40 °С.

Диапазон измерений массовой доли кристаллизационной воды от 6 % до 21 %.

8.4.2 Аппаратура, посуда, реактивы и растворы

Весы электронные по ГОСТ OIML R 76-1 специального (I) класса точности ($M_{\text{max}} = 210$ г, $e = 0,001$ г).

Весы электронные по ГОСТ OIML R 76-1 высокого (II) класса точности ($M_{\text{max}} = 2100$ г, $e = 0,001$ г).

Термометры жидкостные лабораторные по ГОСТ 28498 с диапазонами измерений температуры от 0 °С до 100 °С, от 0 °С до 300 °С и абсолютной погрешностью ± 1 °С.

Часы электронные по ГОСТ 23350 или таймер любого типа по соответствующим нормативным документам.

Шкаф сушильный с автоматическим регулированием температуры в диапазоне от 30 °С до 300 °С, обеспечивающий стабильность температуры в установившемся тепловом режиме ± 4 °С.

Электродуховка лабораторная с погрешностью автоматического регулирования температуры 10 °С, обеспечивающая температуру нагрева до 450 °С.

Психрометр универсальный по соответствующим нормативным документам с диапазоном измерений относительной влажности до 80 % и абсолютной погрешностью ± 7 %.

Барометр по соответствующим нормативным документам с диапазоном измерений от 810 до 1050 гПа и абсолютной погрешностью измерений ± 2 гПа.

Цилиндры 1-25-2 по ГОСТ 1770.

Пробирка П2-10-90 ХС по ГОСТ 25336.

Воронка Бюхнера 2(3) по ГОСТ 9147.

Колба 1-500 по ГОСТ 25336 (колба с тубусом, колба Бунзена).

Стаканчик для взвешивания (бюкса) СВ-34/12 или СН-45/13 по ГОСТ 25336.

Бюкса алюминиевая диаметром 32—60 мм и высотой 10—40 мм.

Стакан В(Н)-1-100 ТХС по ГОСТ 25336.

Насос водоструйный по ГОСТ 25336.

Насос вакуумный типа НРВ-1 или аналогичный.

Эксикатор по ГОСТ 25336, заполненный осушителем.

Вода дистиллированная по ГОСТ 6709 или вода для лабораторного анализа по ГОСТ Р 52501.

Ацетон по ГОСТ 2768 или эфир этиловый уксусной кислоты (этилацетат) по ГОСТ 22300.

Метиловый оранжевый (индикатор), водный раствор с массовой долей 0,1 % готовят по ГОСТ 4919.1. Раствор хранят в защищенном от света месте в течение 6 месяцев.

Фильтры бумажные обеззоленные «белая лента», «красная лента».

При использовании в качестве реактивов опасных (едких, токсичных) веществ следует руководствоваться требованиями безопасности, изложенными в нормативных документах на данные реактивы.

8.4.3 Проведение анализа

8.4.3.1 Навеску фосфогипса 25—30 г, взятую от аналитической пробы по 8.1.2, помещают в стакан и приливают 30 см³ ацетона (или этилацетата), тщательно перемешивают и растирают комки стеклянной палочкой. Осветленную часть сливают в воронку Бюхнера с фильтром «красная» или «белая лента». Отмывку фосфогипса от свободной воды в стакане проводят три раза порциями ацетона (или этилацетата) по 30 см³.

Промытый фосфогипс переносят двумя или тремя порциями ацетона (или этилацетата) по 20 см³ каждая на воронку Бюхнера, отфильтровывают. Затем через фосфогипс пропускают три раза по 15 см³ ацетона (или этилацетата) и проверяют полноту отмывки по индикатору метиловому оранжевому. Для этого в пробирку помещают 2 см³ дистиллированной воды, две капли раствора индикатора и 2—3 см³ фильтрата. Если раствор имеет красную окраску, повторяют отмывание еще три раза по 15 см³ ацетона (или этилацетата). Если раствор в пробирке имеет оранжевую окраску, отмывание прекращают, удаляют с отмывого осадка ацетон (или этилацетат) просасывая (пропуская) через него воздух в течение 3 мин.

8.4.3.2 Приблизительно 10 г отмывого по 8.4.3.1 фосфогипса помещают в предварительно высушенный при температуре 250 °С до постоянной массы и взвешенный стаканчик для взвешивания (m) и сушат в сушильном шкафу при температуре 40 °С в течение 2,5 ч.

После охлаждения в эксикаторе стаканчик с фосфогипсом взвешивают (m_1) и вновь сушат в сушильном шкафу в течение 3 ч при температуре 250 °С. Затем охлаждают в эксикаторе при комнатной температуре в течение 30 мин и взвешивают (m_2). Результаты всех взвешиваний записывают до четвертого десятичного знака.

8.4.3.3 Экспресс-метод

В чистую, предварительно прокаленную при температуре 450 °С в течение 15 мин и взвешенную алюминиевую бюксу (m) помещают приблизительно 5 г отмывого по 8.4.3.1 фосфогипса. Бюксу с навеской сушат в сушильном шкафу при температуре 40 °С в течение 1 ч. Затем пробу охлаждают в эксикаторе в течение 30 мин и взвешивают (m_1), помещают в электропечь и прокаливают в течение 15 мин при температуре 450 °С, охлаждают в эксикаторе в течение 30 мин и взвешивают (m_2). Результаты всех взвешиваний записывают до четвертого десятичного знака.

8.4.3.4 Анализ выполняют с использованием двух параллельных навесок.

8.4.4 Обработка результатов

Массовую долю кристаллизационной воды в сухом веществе W_k , %, вычисляют по формуле

$$W_k = \frac{(m_1 - m_2) \cdot 100}{m_1 - m}, \quad (3)$$

где m — масса стаканчика для взвешивания или алюминиевой бюксы, г;

m_1 — масса стаканчика для взвешивания или алюминиевой бюксы с фосфогипсом, г;

m_2 — масса стаканчика для взвешивания или алюминиевой бюксы с фосфогипсом после сушки, г.

За результат анализа принимают среднее арифметическое значение результатов двух параллельных определений W_k , если выполняется условие приемлемости и абсолютное расхождение между параллельными не превышает значения предела повторяемости r , приведенного в таблице 2.

Т а б л и ц а 2 — Метрологические характеристики методики определения массовой доли кристаллизационной воды в сухом веществе

Диапазон измерений массовой доли кристаллизационной воды в сухом веществе, %	Показатель точности (границы абсолютной погрешности) $\pm\Delta$, %, $P = 0,95$	Показатель повторяемости (абсолютное среднеквадратическое отклонение повторяемости) σ_r , %, $P = 0,95$	Показатель воспроизводимости (абсолютное среднеквадратическое отклонение воспроизводимости) σ_R , %, $P = 0,95$	Предел повторяемости r , %, $n = 2$, $P = 0,95$
От 6,0 до 13,0 включ.	0,7	0,16	0,32	0,4
Св. 13,0 до 21,0 включ.	0,4	0,10	0,20	0,3

8.5 Определение массовой доли общей воды

8.5.1 Сущность метода

Массовую долю общей воды определяют гравиметрическим методом, основанным на измерении массы выделившейся воды в результате высушивания навески фосфогипса до постоянной массы при температуре 450 °С.

Диапазон измерений массовой доли общей воды от 25 % до 46 %.

8.5.2 Аппаратура, посуда

Весы электронные по ГОСТ OIML R 76-1 специального (I) класса точности ($M_{\max} = 210$ г, $e = 0,001$ г).

Термометры жидкостные лабораторные по ГОСТ 28498 с диапазонами измерений температуры от 0 °С до 100 °С и абсолютной погрешностью ± 1 °С.

Часы электронные по ГОСТ 23350 или таймер любого типа по соответствующим нормативным документам.

Электропечь лабораторная с погрешностью автоматического регулирования температуры не более 10 °С, обеспечивающая температуру нагрева до 450 °С.

Психрометр универсальный по соответствующим нормативным документам с диапазоном измерений относительной влажности до 80 % и абсолютной погрешностью ± 7 %.

Барометр по соответствующим нормативным документам с диапазоном измерений от 810 до 1050 гПа и абсолютной погрешностью измерений ± 2 гПа.

Бюкса алюминиевая диаметром 32—60 мм и высотой 10—40 мм.

Эксикатор по ГОСТ 25336, заполненный осушителем.

8.5.3 Проведение анализа

В бюксу, предварительно прокаленную при температуре 450 °С в течение 15 мин и взвешенную (M_0), помещают приблизительно 5 г фосфогипса, взвешивают (M). Бюксу помещают в нагретую печь и прокаливают с открытой крышкой при температуре 450 °С до постоянной массы, охлаждают в эксикаторе в течение 30 мин и взвешивают (M_1). Результаты всех взвешиваний записывают до четвертого десятичного знака.

Примечание — Постоянную считают массу, если разность между двумя последовательными взвешиваниями не превышает значения 0,002 г.

Анализ выполняют с использованием двух параллельных навесок.

8.5.4 Обработка результатов

Массовую долю общей воды W_o , %, вычисляют по формуле

$$W_o = \frac{(M - M_1) \cdot 100}{M - M_0}, \quad (4)$$

где M — масса пробы с бюксой до высушивания, г;

M_1 — масса пробы с бюксой после высушивания, г;

M_0 — масса бюксы для взвешивания, г.

За результат анализа принимают среднее арифметическое значение результатов двух параллельных определений W_o , если выполняется условие приемлемости и абсолютное расхождение между параллельными определениями не превышает значения предела повторяемости r , приведенного в таблице 3.

Т а б л и ц а 3 — Метрологические характеристики методики определения массовой доли общей воды

Диапазон измерений массовой доли общей воды, %	Показатель точности (границы абсолютной погрешности) $\pm\Delta$, %, $P = 0,95$	Показатель повторяемости (абсолютное средне-квадратическое отклонение повторяемости) σ_r , %, $P = 0,95$	Показатель воспроизводимости (абсолютное средне-квадратическое отклонение воспроизводимости) σ_R , %, $P = 0,95$	Предел повторяемости r , %, $n = 2$, $P = 0,95$
От 25,0 до 40,0 включ.	0,7	0,13	0,29	0,4
Св. 40,0 до 46,0 включ.	0,8	0,16	0,33	0,5

8.6 Определение массовой доли свободной воды

Массовую долю свободной воды в исходном (сыром) фосфогипсе $W_{св}$, %, вычисляют по формуле

$$W_{св} = \frac{(W_o - W_k) \cdot 100}{(100 - W_k)}, \quad (5)$$

где W_o — массовая доля общей воды, определяемая по 8.5, %;

W_k — массовая доля кристаллизационной воды в сухом веществе, определяемая по 8.4, %.

8.7 Определение массовой доли водорастворимых фтористых соединений в пересчете на фтор (F)

8.7.1 Сущность метода

Массовую долю водорастворимых фтористых соединений в пересчете на фтор (F) определяют потенциометрическим методом, основанным на прямом измерении концентрации фторид-ионов с помощью фторселективного электрода на фоне цитратно-ацетатного буферного раствора.

Диапазон измерений массовой доли водорастворимых фтористых соединений в пересчете на фтор (F) в абсолютно сухом веществе от 0,010 % до 1,20 %.

8.7.2 Аппаратура, посуда, реактивы и растворы

Весы электронные по ГОСТ OIML R 76-1 специального (I) класса точности ($M_{ax} = 210$ г, $e = 0,001$ г).

Весы электронные по ГОСТ OIML R 76-1 высокого (II) класса точности ($M_{ax} = 2100$ г, $e = 0,001$ г).

Термометры жидкостные лабораторные по ГОСТ 28498 с диапазонами измерений температуры от 0 °С до 100 °С, от 0 °С до 300 °С и абсолютной погрешностью ± 1 °С.

Часы электронные по ГОСТ 23350 или таймер любого типа по соответствующим нормативным документам.

Психрометр универсальный по соответствующим нормативным документам с диапазоном измерений относительной влажности до 80 % и абсолютной погрешностью ± 7 %.

Барометр по соответствующим нормативным документам с диапазоном измерений от 810 до 1050 гПа и абсолютной погрешностью измерений ± 2 гПа.

Иономер универсальный И-120М в комплекте с автоматическим термокомпенсатором, с диапазоном измерения электродвижущей силы (ЭДС) от минус 1999 до плюс 1999 мВ, ценой деления 1 мВ, основной абсолютной погрешностью ± 2 мВ.

Электрод измерительный, фторселективный типа ЭФ-VI.

Электрод вспомогательный хлорсеребряный типа ЭВЛ-1М3.1.

Колбы мерные 2-1000-2, 2-500-2, 2-250-2, 2-50-2 по ГОСТ 1770.

Пипетки 2-2-1, 2-2-2, 2-2-5, 2-2-10, 2-2-20, 2-2-50 по ГОСТ 29169.

Цилиндры мерные 2-25-2, 2-50-2, 2-250-2 по ГОСТ 1770.

Колбы Кн-1-250ТС по ГОСТ 25336.

Воронка ВР-75 ХС по ГОСТ 25336.

Стаканы Сн-2-50, Сн-2-100 по ГОСТ 25336.

Шкаф сушильный с автоматическим регулированием температуры в диапазоне от 30 °С до 300 °С, обеспечивающий стабильность температуры в установившемся тепловом режиме ± 4 °С.

Аппарат для встряхивания.

Мешалка магнитная.

Бумага полулогарифмическая или миллиметровая по ГОСТ 334.

Фильтры бумажные обеззоленные «белая лента», «красная лента».

Бумага фильтровальная по ГОСТ 12026 или аналогичная.

Вода дистиллированная по ГОСТ 6709 или вода для лабораторного анализа по ГОСТ Р 52501.

Натрий фтористый по ГОСТ 4463, х. ч.

Натрий лимоннокислый 3-замещенный, 5,5-водный по ГОСТ 22280.

Натрий едкий по ГОСТ 4328, раствор с массовой долей 8 %.

Натрий хлористый по ГОСТ 4233.

Кислота уксусная ледяная по ГОСТ 61, х. ч.

Фенолфталеин, индикатор, спиртовой раствор с массовой долей 1 %; готовят по ГОСТ 4919.1.

При использовании в качестве реактивов опасных (едких, токсичных) веществ следует руководствоваться требованиями безопасности, изложенными в нормативных документах на данные реактивы.

8.7.3 Подготовка к анализу

8.7.3.1 Приготовление цитратно-ацетатного буферного раствора ($60,0 \pm 0,1$) г хлористого натрия растворяют в 600 см^3 дистиллированной воды, добавляют ($35,7 \pm 0,1$) г водного лимоннокислого натрия, 1 см^3 ледяной уксусной кислоты, доводят объем до 1000 см^3 дистиллированной водой, тщательно перемешивают и устанавливают рН 6,0—6,2 по рН-метру, добавляя по каплям уксусную кислоту или раствор едкого натра с массовой долей 8 %.

8.7.3.2 Приготовление градуировочного раствора фтористого натрия молярной концентрации $c(\text{NaF}) = 1 \cdot 10^{-1}$ моль/дм³

($2,100 \pm 0,001$) г фтористого натрия, высушенного при 150 °С в течение 2 ч, помещают в мерную колбу вместимостью 500 см^3 и растворяют приблизительно в 200 см^3 дистиллированной воды, приливают 250 см^3 цитратно-ацетатного буферного раствора, доводят дистиллированной водой до метки и перемешивают.

8.7.3.3 Приготовление шкалы градуировочных растворов

Раствор фтористого натрия молярной концентрации $c(\text{NaF}) = 1 \cdot 10^{-2}$ моль/дм³ готовят следующим образом:

Раствор фтористого натрия молярной концентрации $c(\text{NaF}) = 1 \cdot 10^{-1}$ моль/дм³ разбавляют в 10 раз, для этого 50 см^3 его переносят пипеткой в мерную колбу вместимостью 500 см^3 , прибавляют цилиндром 225 см^3 цитратно-ацетатного буферного раствора, доводят дистиллированной водой до метки и перемешивают.

Растворы фтористого натрия молярной концентрации $c(\text{NaF})$ от $1 \cdot 10^{-3}$ до $1 \cdot 10^{-6}$ моль/дм³ готовят соответствующим разбавлением предыдущих растворов.

Градуировочные растворы хранят в полиэтиленовой посуде. Срок хранения градуировочных растворов фтористого натрия молярной концентрации $c(\text{NaF})$ от $1 \cdot 10^{-1}$ до $1 \cdot 10^{-4}$ моль/дм³ — 3 мес. Градуировочные растворы фтористого натрия молярной концентрации $c(\text{NaF})$ от $1 \cdot 10^{-5}$ до $1 \cdot 10^{-6}$ моль/дм³ используют свежеприготовленными.

8.7.3.4 Подготовка иономера и фторселективного электрода к работе

Подготовку иономера перед проведением измерений проводят в соответствии с инструкцией по эксплуатации этого прибора.

Подготовку к работе фторселективного электрода проводят в соответствии с паспортом и инструкцией по эксплуатации к применяемой модификации электрода.

8.7.3.5 Установление градуировочной характеристики

Для установления градуировочных характеристик готовят серию градуировочных растворов.

В стаканчики вместимостью 50 см^3 наливают по 25 см^3 приготовленных градуировочных растворов (8.7.3.3), ставят их поочередно (начиная с самой низкой концентрации $1 \cdot 10^{-6}$ моль/дм³) на магнитную мешалку, погружают электроды в раствор и измеряют ЭДС раствора в милливольттах (мВ), постоянное значение которой устанавливается через 3 мин. Перед погружением электродов в новый раствор их отмывают в дистиллированной воде до значения ЭДС не ниже значения ЭДС раствора фтористого натрия молярной концентрации $c(\text{NaF}) = 1 \cdot 10^{-6}$ моль/дм³, приготовленного по 8.7.3.3, затем промывают водой и осушают фильтровальной бумагой.

Примечание — При работе с фторселективным электродом следят, чтобы при погружении электрода в раствор на его мембране не образовывались пузырьки воздуха.

Каждая точка градуировочной характеристики должна представлять собой среднеарифметическое значение не менее двух параллельных измерений.

По полученным данным строят график на бумаге с полулогарифмической сеткой, откладывая на оси абсцисс молярные концентрации фтора, равные молярным концентрациям фтористого натрия в градуировочных растворах в моль/дм³, а на оси ординат — соответствующее им значения величины потенциала ЭДС в милливольтках.

При использовании бумаги с миллиметровой сеткой градуировочный график строят, откладывая по оси ординат значения ЭДС, а по оси абсцисс значения pF , равные: для раствора $1 \cdot 10^{-1}$ моль/дм³ $pF = 1$; для раствора $1 \cdot 10^{-2}$ моль/дм³ $pF = 2$ и т. д.

Градуировочную характеристику устанавливают непосредственно перед выполнением измерений.

При использовании приборов с программным обеспечением градуировку выполняют в соответствии с инструкцией к прибору.

8.7.4 Проведение анализа

15 г подготовленной по 8.1.2 пробы фосфогипса взвешивают, результат взвешивания записывают до четвертого десятичного знака, переносят в мерную колбу вместимостью 500 см³, в которую предварительно наливают 300—350 см³ воды. Содержимое колбы встряхивают в течение 30 мин на аппарате для встряхивания, доводят водой до метки, тщательно перемешивают и фильтруют через бумажный фильтр «белая лента» или «красная лента», отбрасывая первые порции фильтрата. Объем аликвоты подбирают таким образом, чтобы ЭДС анализируемой пробы фосфогипса соответствовала 3—4 pF .

Аликвотную часть фильтрата 10—20 см³ (в зависимости от содержания фтора) переносят пипеткой в мерную колбу вместимостью 50 см³, прибавляют одну-две капли фенолфталеина, нейтрализуют раствором едкого натра с массовой долей 8 %, прибавляют цилиндром 25 см³ цитратно-ацетатного буферного раствора (окрашивание раствора должно исчезнуть), доводят раствор до метки дистиллированной водой и перемешивают.

Содержимое колбы переливают в сухой стаканчик вместимостью 50 см³, ставят его на магнитную мешалку, опускают электроды и измеряют значение ЭДС в условиях построения градуировочной характеристики.

Анализ выполняют с использованием двух параллельных навесок.

8.7.5 Обработка результатов

8.7.5.1 Обработку результатов определения массовой доли водорастворимых фтористых соединений в пересчете на фтор F_B , %, проводят следующим образом:

- по градуировочному графику, выполненному на бумаге с полулогарифмической сеткой, находят значение молярной концентрации фтора $[F^-]$, соответствующее значению ЭДС раствора;

- в случае выполнения градуировочного графика на бумаге с миллиметровой сеткой находят значение pF , соответствующее значению ЭДС раствора. Перевод pF в молярную концентрацию (моль/дм³) фтора осуществляют по уравнению

$$pF = -\lg [F^-]. \quad (6)$$

Пример — ЭДС по шкале иономера равна 158 мВ, по графику $pF = 3,07$, тогда

$$-\lg[F^-] = 3,07;$$

$$\lg[F^-] = -3,07;$$

$$[F^-] = 10^{-3,07} \approx 0,0008511 \text{ моль/дм}^3.$$

8.7.5.2 Массовую долю водорастворимых фтористых соединений в абсолютно сухом веществе в пересчете на фтор F_B , %, вычисляют по формуле

$$F_B = \frac{[F^-] \cdot 19 \cdot 50 \cdot V \cdot 100 \cdot 100}{m \cdot V_1 \cdot 1000 \cdot (100 - W_0)}, \quad (7)$$

где $[F^-]$ — молярная концентрация фтора, найденная по таблице логарифмов или по градуировочному графику, выполненному на бумаге с полулогарифмической сеткой, моль/дм³;

19 — атомный вес фтора;

50 — вместимость мерной колбы, см³;

V — вместимость мерной колбы для растворения навески фосфогипса, см³;

100 — коэффициент пересчета в проценты, %;

$\frac{100}{100 - W_0}$ — коэффициент пересчета на абсолютно сухое вещество;

W_0 — массовая доля общей воды в фосфогипсе, определяемая по 8.5;

m — масса навески, г;

V_1 — объем анализируемого раствора, отобранный в мерную колбу вместимостью 50 см³, см³;

1000 — коэффициент пересчета концентрации фтора г/дм³ в г/см³.

За результат анализа принимают среднее арифметическое значение результатов двух параллельных определений F_B , если выполняется условие приемлемости и абсолютное расхождение между параллельными не превышает значения предела повторяемости r , приведенного в таблице 4.

Т а б л и ц а 4 — Метрологические характеристики методики определения массовой доли водорастворимых фтористых соединений в абсолютно сухом веществе в пересчете на фтор (F)

Диапазон измерений массовой доли водорастворимых фтористых соединений в абсолютно сухом веществе в пересчете на фтор, %	Показатель точности (границы абсолютной погрешности) $\pm \Delta$, %, $P = 0,95$	Показатель повторяемости (абсолютное средне-квадратическое отклонение повторяемости) σ_r , %, $P = 0,95$	Показатель воспроизводимости (абсолютное средне-квадратическое отклонение воспроизводимости) σ_R , % при $P = 0,95$	Предел повторяемости r , %, $n = 2$, $P = 0,95$
От 0,010 до 0,10 включ.	$0,4 \cdot \bar{X}$	—	—	$0,2 \cdot \bar{X}$
Св. 0,10 » 0,20 »	0,04	0,01	0,02	0,03
» 0,20 » 0,32 »	0,06	0,015	0,03	0,04
» 0,32 » 0,50 »	0,10	0,02	0,05	0,06
» 0,50 » 1,20 »	0,16	0,06	0,08	0,17

П р и м е ч а н и е — \bar{X} — среднее арифметическое значение результатов двух параллельных измерений массовой доли водорастворимых фтористых соединений в абсолютно сухом веществе в пересчете на фтор (F).

8.7.5.3 Массовую долю водорастворимых фтористых соединений в пересчете на фтор $F_{\text{вод}}$, % в исходном фосфогипсе, вычисляют по формуле

$$F_{\text{вод}} = \frac{100 - W_0}{100} \cdot F_B, \quad (8)$$

где $\frac{100 - W_0}{100}$ — коэффициент пересчета на исходный («сырой») фосфогипс;

W_0 — массовая доля общей воды в фосфогипсе, определяемая по 8.5, %;

F_B — массовая доля водорастворимых фтористых соединений в абсолютно сухом веществе в пересчете на фтор, определяемая по 8.7.5.2, %.

8.8 Определение массовой доли свинца и кадмия

8.8.1 Сущность метода

Массовую долю свинца и кадмия определяют методом атомно-абсорбционной спектроскопии, основанным на разложении анализируемой пробы азотной кислотой, переводе ионов металлов в атомарное состояние в высокотемпературном пламени (ацетилен-воздух или пропан-воздух) и последующем измерении поглощения резонансного излучения атомным паром определяемого элемента при прохождении через него монохроматического света.

Для свинца и кадмия длины волн резонансного поглощения (аналитические линии) имеют значения: 283,3 нм (217,0 нм) и 228,8 нм соответственно.

Диапазон измерений массовой доли свинца в абсолютно сухом веществе от 0,8 мг/кг до 10,0 мг/кг.

Диапазон измерений массовой доли кадмия в абсолютно сухом веществе от 0,02 мг/кг до 0,30 мг/кг.

8.8.2 Аппаратура, посуда, реактивы и растворы

Весы электронные по ГОСТ OIML R 76-1 специального (I) класса точности ($M_{\text{max}} = 210$ г, $e = 0,001$ г).

Весы электронные по ГОСТ OIML R 76-1 высокого (II) класса точности ($M_{\text{max}} = 2100$ г, $e = 0,001$ г).

Термометры жидкостные лабораторные по ГОСТ 28498 с диапазонами измерений температуры от 0 °С до 100 °С, от 0 °С до 300 °С и абсолютной погрешностью ± 1 °С.

Часы электронные по ГОСТ 23350 или таймер любого типа по соответствующим нормативным документам.

Психрометр универсальный по соответствующим нормативным документам с диапазоном измерений относительной влажности до 80 % и абсолютной погрешностью ± 7 %.

Барометр по соответствующим нормативным документам с диапазоном измерений от 810 до 1050 гПа и абсолютной погрешностью измерений ± 2 гПа.

Шкаф сушильный с автоматическим регулированием температуры в диапазоне от 30 °С до 300 °С, обеспечивающий стабильность температуры в установленном тепловом режиме ± 4 °С.

Атомно-абсорбционный спектрометр со спектральным диапазоном от 190 до 860 нм и спектральным разрешением не менее 0,5 нм.

Лампы с полым катодом типа ЛТ.

Стандартный образец состава водного раствора ионов свинца с массовой концентрацией свинца $(1,0 \pm 0,01)$ г/дм³.

Стандартный образец состава водного раствора ионов кадмия с массовой концентрацией кадмия $(1,0 \pm 0,01)$ г/дм³.

Цилиндры 2-10-2 по ГОСТ 1770.

Колбы мерные 2-50-2, 2-100-2, 2-1000-2 по ГОСТ 1770.

Пипетки 2-2-2 по ГОСТ 29169.

Пипетки 1-2-2-2 по ГОСТ 29227.

Воронка В-75 ХС по ГОСТ 25336.

Стакан В-1-150 ТХС по ГОСТ 25336.

Капельница по ГОСТ 25336.

Плитка электрическая лабораторная или бытовая по ГОСТ 14919.

Фильтр бумажный обеззоленный «синяя лента».

Ацетилен технический по ГОСТ 5457.

Пропан сжиженный (или пропан-бутан) по ГОСТ Р 52087.

Сжатый воздух, класс загрязненности 3 по ГОСТ 17433.

Кадмий серноокислый по ГОСТ 4456.

Свинец азотноокислый по ГОСТ 4236.

Кислота азотная по ГОСТ 4461, х.ч., или кислота азотная по ГОСТ 11125, ос.ч., концентрированная и раствор азотной кислоты молярной концентрации $c(\text{HNO}_3) = 0,1$ моль/дм³.

Кислота серная по ГОСТ 4204, х.ч.

Вода дистиллированная, дважды перегнанная (бидистиллят); готовят по ГОСТ 4517.

При использовании в качестве реактивов опасных (едких, токсичных) веществ следует руководствоваться требованиями безопасности, изложенными в нормативных документах или технической документации на эти реактивы.

8.8.3 Подготовка к анализу

8.8.3.1 Приготовление раствора массовой концентрации кадмия 1 мг/см³ (раствор А₁)

Раствор А₁ массовой концентрации кадмия 1 мг/см³ готовят следующим образом:

Навеску $(2,2810 \pm 0,0001)$ г сульфата кадмия количественно переносят в мерную колбу вместимостью 1000 см³, растворяют в бидистиллированной воде, содержащей 0,5 см³ концентрированной серной кислоты, доводят до метки бидистиллированной водой и тщательно перемешивают.

Раствор хранят в стеклянной или полиэтиленовой посуде в течение 12 мес.

8.8.3.2 Приготовление раствора массовой концентрации свинца 1 мг/см³ (раствор А₂)

Раствор А₂ массовой концентрации свинца 1 мг/см³ готовят следующим образом:

Нитрат свинца перед применением высушивают до постоянной массы в сушильном шкафу при температуре 105 °С. Массу считают постоянной, если разность двух последовательных взвешиваний после сушки не превышает 0,0004 г. Навеску $(1,6000 \pm 0,0001)$ г высушенного нитрата свинца количественно переносят в мерную колбу вместимостью 1000 см³, растворяют в бидистиллированной воде, содержащей 1,0 см³ концентрированной азотной кислоты, доводят до метки бидистиллированной водой и тщательно перемешивают.

Раствор хранят в стеклянной или полиэтиленовой посуде в течение 12 мес.

8.8.3.3 Приготовление раствора массовой концентрации кадмия 0,001 мг/см³ (раствор А₃)

Раствор А₃ массовой концентрации кадмия 0,001 мг/см³ готовят следующим образом:

Пипеткой отбирают 1 см³ стандартного образца состава водного раствора ионов кадмия массовой концентрации 1,0 г/дм³ (или раствора А₁, приготовленного по 8.8.3.1), количественно переносят в мерную колбу вместимостью 1000 см³, доводят объем раствора до метки раствором азотной кислоты молярной концентрации $c(\text{HNO}_3) = 0,1$ моль/дм³ и перемешивают.

Раствор устойчив в течение суток.

8.8.3.4 Приготовление раствора массовой концентрации свинца 0,01 мг/см³ (раствор А₄)

Раствор А₄ массовой концентрации свинца 0,01 мг/см³ готовят следующим образом:

Пипеткой отбирают 1 см³ стандартного образца состава водного раствора ионов свинца массовой концентрации 1,0 г/дм³ (или раствора А₂, приготовленного по 8.8.3.2), количественно переносят в мерную колбу вместимостью 100 см³, доводят объем раствора до метки раствором азотной кислоты молярной концентрации $c(\text{HNO}_3) = 0,1$ моль/дм³ и перемешивают.

Раствор устойчив в течение суток.

8.8.3.5 Приготовление раствора азотной кислоты молярной концентрации $c(\text{HNO}_3) = 0,1$ моль/дм³
6,5 см³ концентрированной азотной кислоты растворяют в бидистиллированной воде в мерной колбе вместимостью 1000 см³ и доводят до метки бидистиллированной водой. Тщательно перемешивают.

Срок хранения раствора — 3 мес.

8.8.4 Установление градуировочных характеристик**8.8.4.1 Установление градуировочной характеристики для определения массовой доли кадмия**

Для установления градуировочной характеристики готовят не менее двух серий градуировочных растворов. В мерные колбы вместимостью 100 см³ каждая вносят пипеткой раствор А₃ в количествах, указанных в таблице 5, доводят объем растворов до метки раствором азотной кислоты молярной концентрации $c(\text{HNO}_3) = 0,1$ моль/дм³ и тщательно перемешивают. Измеряют поглощение излучения кадмия по аналитической линии 228,8 нм. Для каждого градуировочного раствора выполняют не менее двух измерений и рассчитывают среднее арифметическое значение сигнала.

Т а б л и ц а 5 — Приготовление градуировочных растворов для измерения массовой доли кадмия

Объем раствора А ₃ , см ³	Массовая концентрация кадмия в градуировочном растворе, мкг/см ³
0,5	0,005
1,0	0,010
2,5	0,025

8.8.4.2 Установление градуировочной характеристики для определения содержания свинца

Для установления градуировочной характеристики готовят не менее двух серий градуировочных растворов. В мерные колбы вместимостью 100 см³ вносят пипеткой раствор А₄ в количествах, указанных в таблице 6, доводят объем растворов до метки раствором азотной кислоты молярной концентрации $c(\text{HNO}_3) = 0,1$ моль/дм³ и тщательно перемешивают. Измеряют поглощение излучения свинца по аналитической линии 283,3 нм (217,0 нм). Для каждого градуировочного раствора выполняют не менее двух измерений и рассчитывают среднее арифметическое значение сигнала.

Т а б л и ц а 6 — Приготовление градуировочных растворов для измерения массовой доли свинца

Объем раствора А ₄ , см ³	Массовая концентрация свинца в градуировочном растворе, мкг/см ³
1,0	0,10
2,5	0,25
5,0	0,50

8.8.4.3 Полученные данные интенсивности излучения в зависимости от массовой концентрации определяемого элемента, с помощью программного обеспечения спектрометра, обрабатывают методом наименьших квадратов, используя для аппроксимации уравнение вида $A_i = a + b \cdot c_i$. Вычисляют

параметры уравнения (a ; b) и коэффициент корреляции R^2 , значение которого должно быть не менее 0,99.

Градуировочные характеристики устанавливают непосредственно перед выполнением анализа.

8.8.5 Проведение анализа

8.8.5.1 Определение массовой доли кадмия и свинца по градуировочному графику

Подготовленную в соответствии с 8.1.3 пробу фосфогипса массой 3 г взвешивают (результат взвешивания записывают до четвертого десятичного знака), помещают в стакан, приливают 10 см³ концентрированной азотной кислоты, доводят до кипения, кипятят в течение 3—5 мин и охлаждают. Затем раствор количественно переносят в мерную колбу вместимостью 100 см³, доводят до метки раствором азотной кислоты молярной концентрации $c(\text{HNO}_3) = 0,1$ моль/дм³ и тщательно перемешивают. Если раствор мутный, его фильтруют через фильтр «синяя лента».

Анализируемый раствор и градуировочные растворы распыляют в пламя ацетилен-воздух (пропан-воздух) и измеряют поглощение излучения по соответствующим аналитическим линиям, соблюдая условия, указанные в инструкции по эксплуатации прибора.

Фиксируют значение массовой концентрации элемента C , мкг/см³. Значение массовой концентрации определяемого элемента должно входить в диапазон измерений градуировочной характеристики.

8.8.5.2 Определение массовой доли кадмия и свинца методом добавок

Три навески пробы, подготовленной в соответствии с 8.1.3, массой по 2,0000 г (расхождение между массами отобранных навесок не должно превышать 0,0005 г), помещают в стаканы. В первую навеску пипеткой вносят по 1 см³ растворов A_3 и A_4 , во вторую по 2 см³ растворов A_3 и A_4 . Затем приливают по 10 см³ концентрированной азотной кислоты, доводят до кипения, кипятят 3—5 мин и охлаждают до комнатной температуры, переносят в мерные колбы вместимостью 100 см³, доводят до метки раствором азотной кислоты молярной концентрации $c(\text{HNO}_3) = 0,1$ моль/дм³ и тщательно перемешивают. Если раствор мутный, его фильтруют через фильтр «синяя лента». Затем измеряют поглощение на атомно-абсорбционном спектрометре в программе «Метод добавок». Фиксируют значение массовой концентрации элемента C , мкг/см³.

Метод добавок используют при анализе проб с массовой концентрацией свинца и кадмия ниже нижнего диапазона измерений градуировочной характеристики.

Допускается использовать расчетный метод добавок. Для этого две навески пробы фосфогипса, подготовленной в соответствии с 8.1.3, массой по 2,0000 г (расхождение между массами отобранных навесок не должно превышать 0,0005 г), помещают в стаканы. В первую навеску пипеткой вносят по 0,5 см³ растворов A_3 и A_4 . Затем в обе навески приливают по 10 см³ концентрированной азотной кислоты, доводят до кипения, кипятят в течение 3—5 мин и охлаждают до комнатной температуры, переносят в мерные колбы вместимостью 100 см³, доводят до метки раствором азотной кислоты молярной концентрации $c(\text{HNO}_3) = 0,1$ моль/дм³ и тщательно перемешивают. Если раствор мутный, его фильтруют через фильтр «синяя лента». Затем измеряют поглощение на атомно-абсорбционном спектрометре.

Массовую концентрацию вещества в анализируемом растворе C_x , мкг/дм³, вычисляют по формуле

$$C_x = C_{\text{доб}} \cdot \frac{A_x}{A_{\text{доб}} - A_x}, \quad (9)$$

где $C_{\text{доб}}$ — массовая концентрация кадмия (свинца) в пробе с добавкой, мкг/дм³;

A_x — величина аналитического сигнала (абсорбция) пробы без добавки растворов A_3 и A_4 ;

$A_{\text{доб}}$ — величина аналитического сигнала (абсорбция) пробы с добавкой растворов A_3 и A_4 .

Анализ выполняют с использованием двух параллельных навесок.

8.8.6 Обработка результатов

8.8.6.1 Массовую долю кадмия или свинца в абсолютно сухом веществе X_2 , мг/кг в каждом из параллельных определений вычисляют по формуле

$$X_2 = \frac{C \cdot V \cdot 1000}{m \cdot 1000}, \quad (10)$$

где C — массовая концентрация определяемого элемента, найденная по градуировочной характеристике или методом добавок, мкг/см³;

V — вместимость мерной колбы, см³;

1000 — коэффициент пересчета микрограммов в миллиграммы;

m — масса навески, г;

1000 — коэффициент пересчета граммов в килограммы.

За результат анализа принимают среднее арифметическое значение результатов двух параллельных измерений, абсолютное расхождение между которыми не превышает значения предела повторяемости r , приведенного в таблице 7.

Т а б л и ц а 7 — Метрологические характеристики методики определения массовой доли кадмия и свинца в абсолютно сухом веществе

Диапазон измерений массовой доли определяемого элемента в абсолютно сухом веществе, мг/кг	Показатель точности (границы абсолютной погрешности) $\pm \Delta$, мг/кг, $P = 0,95$	Показатель повторяемости (абсолютное среднеквадратическое отклонение повторяемости) σ_r , мг/кг, $P = 0,95$	Показатель воспроизводимости (абсолютное среднеквадратическое отклонение воспроизводимости) σ_R , мг/кг, $P = 0,95$	Предел повторяемости r , мг/кг, $n = 2$, $P = 0,95$
Кадмий: от 0,02 до 0,30 включ.	0,02	0,006	0,009	0,017
Свинец: от 0,8 до 10,0 включ.	0,5	0,15	0,23	0,42

8.8.6.2 Массовую долю определяемого элемента в исходном фосфогипсе X_{2j} , мг/кг, вычисляют по формуле

$$X_{2j} = \frac{100 - W_0}{100} \cdot X_2, \quad (11)$$

где $\frac{100 - W_0}{100}$ — коэффициент пересчета на исходный «сырой» фосфогипс;

W_0 — массовая доля общей воды, определяемая по 8.5;

X_2 — массовая доля кадмия или свинца в абсолютно сухом веществе (рассчитанная по 8.8.6.1), мг/кг.

8.9 Определение массовой доли мышьяка

8.9.1 Сущность метода

Массовую долю мышьяка определяют фотоколориметрическим методом, основанным на восстановлении всех форм мышьяка до летучего мышьяковистого водорода (арсина), поглощении его раствором диэтилдитикарбамата серебра в хлороформе с добавкой триэтанолamina и фотометрическом измерении оптической плотности полученного раствора, окрашенного в розово-красный цвет, при длине волны от 490 до 540 нм.

Мешающее влияние сероводорода устраняют путем его поглощения ватой, пропитанной раствором уксуснокислого свинца.

Диапазон определения массовой доли мышьяка в пересчете на абсолютно сухое вещество от 0,080 до 0,600 мг/кг.

8.9.2 Аппаратура, посуда, реактивы и растворы

Весы электронные по ГОСТ OIML R 76-1 специального (I) класса точности ($M_{\max} = 210$ г, $e = 0,001$ г).

Весы электронные по ГОСТ OIML R 76-1 высокого (II) класса точности ($M_{\max} = 2100$ г, $e = 0,001$ г).

Термометры жидкостные лабораторные по ГОСТ 28498 с диапазонами измерений температуры от 0 °С до 100 °С, и абсолютной погрешностью ± 1 °С.

Часы электронные по ГОСТ 23350 или таймер любого типа по соответствующим нормативным документам.

Психрометр универсальный по соответствующим нормативным документам с диапазоном измерений относительной влажности до 80 % и абсолютной погрешностью ± 7 %.

Барометр по соответствующим нормативным документам с диапазоном измерений от 810 до 1050 гПа и абсолютной погрешностью измерений ± 2 гПа.

Стандартный образец состава водного раствора ионов мышьяка (III) массовой концентрации 0,1 г/дм³ и относительной погрешностью аттестованного значения ± 1 %.

Фотоколориметр или спектрофотометр любого типа со спектральным диапазоном работы от 315 до 990 нм, обеспечивающий измерение светопоглощения с абсолютной погрешностью $\pm 1\%$, с кюветами с толщиной поглощающего свет слоя 20 мм.

Бюретки 1-1-2-10-0,05, 1-1-2-25-0,05 по ГОСТ 29251.

Пипетки 1-2-2-5 по ГОСТ 29227.

Пипетки 2-2-2, 2-2-5, 2-2-10, 2-2-20, 2-2-25, 2-2-50 по ГОСТ 29169.

Колбы мерные 2-50-2, 2-100-2, 2-200-2, 2-250-2, 2-500-2, 2-1000-2 по ГОСТ 1770.

Колбы Кн-1-100-29/32 ТХС, Кн-1-150-29/32 ТХС по ГОСТ 25336.

Стакан В-1-100 ХС по ГОСТ 25336.

Воронка Бюхнера по ГОСТ 9147.

Колба 1-500 по ГОСТ 25336 (колба с тубусом, колба Бунзена).

Воронка фильтрующая стеклянная ВФ-1-32 ПОР16 ТХС или ВФ-1-32-ПОР40 ТХС по ГОСТ 25336.

Воронка В-75 ХС по ГОСТ 25336.

Пробирка П4-20-14/23 ХС или П4-25-14/23 ХС по ГОСТ 25336.

Стаканчик для взвешивания (бюкса) по ГОСТ 25336.

Капельница по ГОСТ 25336.

Баня лабораторная комбинированная любого типа.

Холодильник бытовой.

Перемешивающее устройство любого типа.

Насос водоструйный по ГОСТ 25336.

Насос вакуумный типа НРВ-1 или аналогичный.

Фильтр бумажный обеззоленный «синяя лента», «красная лента» или «белая лента».

Вата медицинская гигроскопическая.

Кислота азотная по ГОСТ 4461.

Кислота соляная по ГОСТ 3118.

Олово двуххлористое 2-водное, раствор массовой концентрации 100 г/дм³.

Олово гранулированное.

Цинк металлический гранулированный.

Никель хлористый 6-водный по ГОСТ 4038, раствор с массовой долей 10 %.

Свинец уксуснокислый по ГОСТ 1027, раствор с массовой долей 5 % в растворе уксусной кислоты с массовой долей 5 %.

Квасцы железоаммонийные.

Серебро азотнокислое по ГОСТ 1277, раствор молярной концентрации $c(\text{AgNO}_3) = 0,1$ моль/дм³.

Натрия N,N-диэтилдитиокарбамат 3-водный (ДДТКNa) по ГОСТ 8864, раствор молярной концентрации $c[(\text{C}_2\text{H}_5)_2\text{NCSSNa} \cdot 3\text{H}_2\text{O}] = 0,1$ моль/дм³.

Кислота уксусная ледяная по ГОСТ 61, х. ч.

Хлороформ по ГОСТ 20015.

Триэаноламин.

Эфир диэтиловый медицинский.

Вода дистиллированная по ГОСТ 6709 или вода для лабораторного анализа по ГОСТ Р 52501.

При использовании в качестве реактивов опасных (едких, токсичных) веществ следует руководствоваться требованиями безопасности, изложенными в нормативных документах на данные реактивы.

8.9.3 Подготовка к анализу

8.9.3.1 Приготовление раствора ДДТКNa молярной концентрации $c[(\text{C}_2\text{H}_5)_2\text{NCSSNa} \cdot 3\text{H}_2\text{O}] = 0,1$ моль/дм³

30 г ДДТКNa осторожно перемешивают с 90 см³ диэтилового эфира, разбивая кусочки стеклянной палочкой, кристаллы ДДТКNa фильтруют через фильтрующую воронку или воронку Бюхнера с фильтром «синяя лента», промывая осадок на фильтре три раза, используя каждый раз по 20 см³ эфира. Кристаллы высушивают при комнатной температуре.

Взвешивают 22,53 г ДДТКNa, результат взвешивания записывают до второго десятичного знака, растворяют в воде в мерной колбе вместимостью 1000 см³ и доводят до метки водой; если раствор мутный, его фильтруют.

8.9.3.2 Приготовление раствора азотнокислого серебра молярной концентрации $c(\text{AgNO}_3) = 0,1$ моль/дм³

17,00 г азотнокислого серебра растворяют в воде в мерной колбе вместимостью 1000 см³, доводят до метки водой и перемешивают. Раствор хранят в посуде из темного стекла. Срок хранения — 6 мес.

8.9.3.3 Приготовление диэтилдитиокарбамата серебра (ДДТКАg)

Растворы ДДТКNa и азотнокислого серебра охлаждают в холодильнике до 10 °С, а затем медленно, при постоянном перемешивании к определенному объему раствора азотнокислого серебра, не позволяя температуре подняться выше 10 °С (во избежание разложения), приливают такой же объем раствора ДДТКNa. Выделившиеся кристаллы желтого цвета фильтруют через фильтрующую воронку или воронку Бюхнера с фильтром «синяя лента» под вакуумом, промывая осадок на фильтре вначале охлажденной до 10 °С водой, а затем эфиром, высушивают при комнатной температуре. Хранят реактив в темной склянке с притертой пробкой.

8.9.3.4 Приготовление поглотительного раствора

Взвешивают 1,00 г ДДТКАg, результат взвешивания записывают до второго десятичного знака и растворяют при перемешивании на встряхивателе в течение одного часа в мерной колбе вместимостью 1000 см³ в 500 см³ хлороформа с добавлением 10 см³ триэаноламина, доводят до метки хлороформом, тщательно перемешивают и фильтруют через сухой фильтр «красная лента». Раствор хранят в склянке из темного стекла с притертой пробкой.

8.9.3.5 Приготовление раствора уксуснокислого свинца с массовой долей 5 % в растворе уксусной кислоты с массовой долей 5 %

6,0 г трехводного ацетата свинца помещают в мерную колбу вместимостью 100 см³, растворяют в 20 см³ дистиллированной воды, добавляют цилиндром 4,8 см³ ледяной уксусной кислоты, охлаждают. Доводят до метки дистиллированной водой, тщательно перемешивают.

Срок хранения — 6 мес.

8.9.3.6 Приготовление ваты, пропитанной раствором уксуснокислого свинца

Медицинскую вату, предварительно обезжиренную путем выдерживания в диэтиловом эфире в течение 30 мин, пропитывают раствором уксуснокислого свинца в растворе уксусной кислоты, высушивают на стекле на воздухе. Высушенную вату еще раз пропитывают тем же раствором ацетата свинца, сушат на стекле на воздухе и хранят в банке с притертой пробкой.

8.9.3.7 Приготовление двухлористого олова массовой концентрации 100 г/дм³

50,00 г двухлористого олова (результат взвешивания записывают до второго десятичного знака) растворяют в 50 см³ соляной кислоты при нагревании на водяной бане, охлаждают и разбавляют водой до метки в мерной колбе вместимостью 500 см³. Для стабилизации раствора прибавляют металлическое олово из расчета две гранулы на 500 см³ раствора.

8.9.3.8 Приготовление железоаммонийных квасцов

15,00 г железоаммонийных квасцов растворяют в 100 см³ воды и фильтруют через фильтры «синяя лента».

8.9.3.9 Приготовление раствора никеля хлористого с массовой долей 10 %

18,3 г шестиводного хлористого никеля взвешивают, помещают в мерную колбу вместимостью 100 см³, добавляют 50 см³ дистиллированной воды, растворяют, доводят до метки дистиллированной водой, тщательно перемешивают.

Срок хранения — 3 мес.

8.9.3.10 Приготовление разбавленного раствора стандартного образца состава водного раствора ионов мышьяка (III) массовой концентрации мышьяка 0,001 мг/см³

Отбирают пипеткой 2 или 5 см³ раствора стандартного образца (8.9.2), помещают в мерную колбу вместимостью 200 или 500 см³ соответственно, доводят до метки водой, перемешивают и получают раствор № 1 массовой концентрации мышьяка 0,001 мг/см³.

Раствор используют в день приготовления.

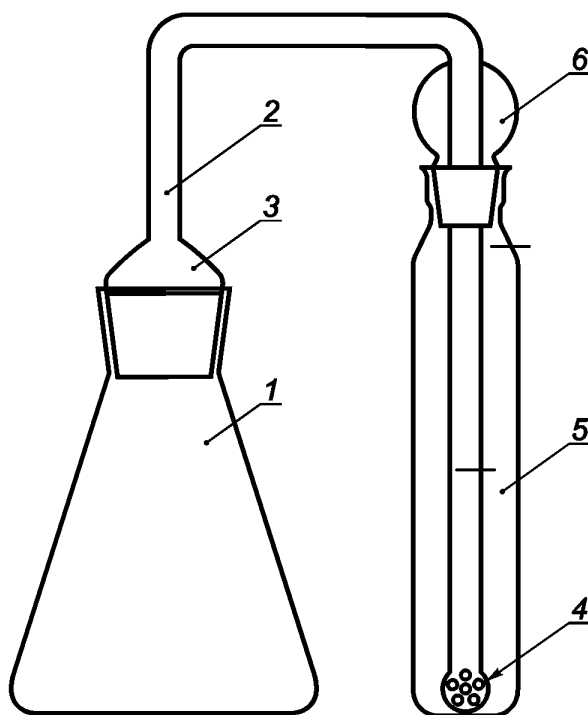
При использовании стандартного образца массовой концентрации мышьяка отличной от 0,1 г/дм³ растворы готовят соответствующим разбавлением.

8.9.3.11 Установление градуировочной характеристики

Собирают установку для отгонки арсина в соответствии с рисунком 1.

В шесть реакционных сосудов с помощью бюретки вместимостью 10 или 25 см³ вносят 0, 2, 4, 6, 8 и 10 см³ раствора № 1, что соответствует 0; 0,002; 0,004; 0,006; 0,008 и 0,010 мг мышьяка, доводят до объема 50 см³ водой, приливают пипеткой 5 см³ концентрированной соляной кислоты, 2 см³ раствора железоаммонийных квасцов, 2 см³ раствора двухлористого олова, вносят две капли раствора хлористого никеля, перемешивают и выдерживают в течение 15 мин.

В сухие пробирки наливают пипеткой по 10 см³ поглотительного раствора.



1 — реакционный сосуд, представляющий собой коническую колбу вместимостью 100 или 150 см³ со шлифом и меткой, соответствующей объему 50 см³; 2 — отводная трубка с керном 29 мм; 3 — расширение для ваты, пропитанной раствором уксусно-кислого свинца; 4 — барботер, предназначенный для лучшего поглощения арсина; 5 — пробирка вместимостью 20 или 25 см³ и высотой не менее 15 см для поглотительного раствора; 6 — отверстие диаметром не более 2 мм в расширенной части отводной трубки, соединенной с пробиркой, для исключения разгерметизации установки во время отгонки арсина

Рисунок 1 — Установка для отгонки арсина

В расширенную часть сухой отводной трубки помещают тампоны из ваты, пропитанной раствором уксуснокислого свинца. В реакционные сосуды поочередно вносят по 5 г металлического цинка и быстро закрывают реакционный сосуд пробкой с отводной трубкой, нижний конец которой предварительно опущен в пробирку с поглотительным раствором ДДТКАg. Тщательно притирают шлифы и проверяют герметичность приборов, смочив водой места соединения. Проводят отгонку арсина. Через 60 мин разбирают установку и измеряют оптические плотности окрашенных поглотительных растворов в кюветках с толщиной поглощающего свет слоя 20 мм в диапазоне длин волн от 490 до 540 нм относительно раствора сравнения, содержащего все реактивы, кроме раствора мышьяка. Для каждой концентрации мышьяка проводят по три параллельных определения и вычисляют среднеарифметические значения. Допустимое расхождение между минимальным и максимальным значениями оптической плотности для каждой точки графика не должно превышать 0,02. По полученным данным строят график, откладывая по оси абсцисс массу мышьяка в миллиграммах, а по оси ординат — средние значения оптической плотности, или рассчитывают уравнение регрессии методом наименьших квадратов.

Градуировочную характеристику проверяют не реже одного раза в месяц с использованием раствора № 1 в трех точках: 0,002; 0,004 и 0,006 мг мышьяка.

При замене реактивов (поглотительного раствора ДДТКАg, гранулированного цинка) градуировочную характеристику устанавливают заново.

Градуировочную характеристику считают стабильной при выполнении следующих условий:

$$|Ск_1 - C_1| \leq 0,0003 \text{ мг для } C_1 = 0,002 \text{ мг};$$

$$|Ск_2 - C_2| \leq 0,0003 \text{ мг для } C_2 = 0,004 \text{ мг};$$

$$|Ск_3 - C_3| \leq 0,0003 \text{ мг для } C_3 = 0,006 \text{ мг},$$

где C_1 , C_2 , C_3 — масса мышьяка в образцах растворов для контрольных измерений 0,002, 0,004, 0,006 мг соответственно, мг.

Если условие стабильности градуировочной характеристики не выполняется только для одной точки графика, необходимо выполнить повторное измерение этого образца с целью исключения грубого промаха. При повторном обнаружении нестабильности градуировочную характеристику устанавливают заново. Если условие стабильности градуировочной характеристики не выполняется более чем для одной точки, градуировочную характеристику также устанавливают заново, как описано выше.

8.9.4 Проведение анализа

8.9.4.1 Подготовленную в соответствии с 8.1.3 пробу фосфогипса массой 5 г взвешивают (результат взвешивания записывают до четвертого десятичного знака), помещают в реакционный сосуд, приливают цилиндром 20 см³ дистиллированной воды и пипеткой 10 см³ соляной кислоты, доводят объем жидкости до 50 см³ водой (метка), добавляют пипетками 2 см³ раствора железоаммонийных квасцов, 2 см³ раствора двухлористого олова, вносят две капли раствора хлористого никеля, перемешивают и выдерживают в течение 15 мин.

В сухие пробирки наливают пипеткой по 10 см³ поглотительного раствора.

В расширенную часть сухой отводной трубки помещают тампоны из ваты, пропитанной раствором уксуснокислого свинца. В реакционные сосуды поочередно вносят по 5 г металлического цинка и быстро закрывают реакционный сосуд пробкой с отводной трубкой, нижний конец которой предварительно опущен в пробирку с поглотительным раствором ДДТКАg. Тщательно притирают шлифы и проверяют герметичность приборов, смочив водой места соединения. Проводят отгонку арсина. Через 60 мин разбирают установку и измеряют оптические плотности окрашенных поглотительных растворов в кюветах с толщиной поглощающего свет слоя 20 мм в диапазоне длин волн от 490 до 540 нм относительно раствора сравнения, содержащего все реактивы, кроме анализируемого раствора.

При анализе проб с массовой концентрацией мышьяка ниже диапазона измерений градуировочной характеристики используют расчетный метод добавок.

Две навески фосфогипса, подготовленные в соответствии с 8.1.3, массой 5 г помещают в реакционные сосуды, приливают цилиндром 20 см³ воды. В один из реакционных сосудов добавляют пипеткой 2 см³ раствора № 1, далее добавляют растворы и выполняют операции в полном соответствии с описанной выше процедурой по 8.9.4.1.

Массу вещества в анализируемом растворе C_x , мг, вычисляют по формуле

$$C_x = C_{\text{доб}} \cdot \frac{A_x}{A_{\text{доб}} - A_x}, \quad (12)$$

где $C_{\text{доб}}$ — масса мышьяка в пробе с добавкой, мг;

A_x — величина аналитического сигнала (оптическая плотность) пробы без добавки раствора № 1;

$A_{\text{доб}}$ — величина аналитического сигнала (оптическая плотность) пробы с добавкой раствора № 1.

8.9.4.2 Анализ выполняют с использованием двух параллельных навесок.

8.9.5 Обработка результатов

8.9.5.1 Массовую долю мышьяка в абсолютно сухом веществе X_3 , мг/кг, вычисляют по формуле

$$X_3 = \frac{C \cdot 1000}{m}, \quad (13)$$

где C — масса мышьяка, найденная по градуировочному графику или рассчитанная по уравнению регрессии, мг;

1000 — коэффициент пересчета граммов в килограмм;

m — навеска фосфогипса, г.

За результат анализа принимают среднее арифметическое значение результатов двух параллельных измерений, абсолютное расхождение между которыми не превышает значения предела повторяемости r , приведенного в таблице 8.

Таблица 8 — Метрологические характеристики методики определения массовой доли мышьяка в абсолютно сухом веществе

Диапазон измерений массовой доли мышьяка в абсолютно сухом веществе, мг/кг	Показатель точности (границы абсолютной погрешности) $\pm\Delta$, мг/кг, $P = 0,95$	Показатель повторяемости (абсолютное средне-квадратическое отклонение повторяемости) σ_p , мг/кг, $P = 0,95$	Показатель воспроизводимости (абсолютное средне-квадратическое отклонение воспроизводимости) σ_R , мг/кг, $P = 0,95$	Предел повторяемости r , мг/кг, $n = 2$, $P = 0,95$
От 0,080 до 0,600 включ.	0,045	0,012	0,022	0,033

8.9.5.2 Массовую долю мышьяка в исходном фосфогипсе, X_{3i} , мг/кг, вычисляют по формуле

$$X_{3i} = \frac{100 - W_0}{100} \cdot X_3, \quad (14)$$

где $\frac{100 - W_0}{100}$ — коэффициент пересчета на исходный «сырой» фосфогипс;

W_0 — массовая доля общей воды, определяемая по 8.5;

X_3 — массовая доля мышьяка, определяемая по 8.9.5.1, мг/кг.

8.10 Определение массовой доли ртути

8.10.1 Сущность метода

Массовую долю ртути определяют методом атомно-абсорбционной спектроскопии (холодного пара), основанным на разложении пробы смесью соляной и азотной кислот, восстановлении ионов ртути хлоридом олова, переводе их в газовую фазу и измерении оптической плотности пара атомов ртути на резонансной длине волны 253,7 нм.

Мешающее влияние оксида азота устраняется введением в пробу раствора мочевины.

Диапазон определения массовой доли ртути в пересчете на абсолютно сухое вещество от 0,01 до 0,130 мг/кг.

8.10.2 Аппаратура, посуда, реактивы и растворы

Весы электронные по ГОСТ OIML R 76-1 специального (I) класса точности ($M_{\max} = 210$ г, $e = 0,001$ г).

Весы электронные по ГОСТ OIML R 76-1 высокого (II) класса точности ($M_{\max} = 2100$ г, $e = 0,001$ г).

Термометры жидкостные лабораторные по ГОСТ 28498 с диапазонами измерений температуры от 0 °С до 100 °С, от 0 °С до 300 °С и абсолютной погрешностью ± 1 °С.

Часы электронные по ГОСТ 23350 или таймер любого типа по соответствующим нормативным документам.

Психрометр универсальный по соответствующим нормативным документам с диапазоном измерений относительной влажности до 80 % и абсолютной погрешностью ± 7 %.

Барометр по соответствующим нормативным документам с диапазоном измерений от 810 до 1050 гПа и абсолютной погрешностью измерений ± 2 гПа.

Шкаф сушильный с автоматическим регулированием температуры в диапазоне от 30 °С до 300 °С, обеспечивающий стабильность температуры в установившемся тепловом режиме ± 4 °С.

Анализатор ртути «Юлия-5К», с пределом допускаемой относительной погрешности ± 15 % в диапазоне от 0,10 до 1,00 мкг/дм³ и ± 10 % в диапазоне от 1,00 до 10,00 мкг/дм³.

Стандартный образец состава водного раствора ионов ртути массовой концентрации ртути $(1,00 \pm 0,01)$ мг/см³.

Цилиндры мерные 2-10-2, 2-25-2, 2-50-2 по ГОСТ 1770.

Пипетки 1-2-2-1, 1-2-2-5 по ГОСТ 29227.

Пипетки 2-2-1, 2-2-2, 2-2-5, 2-2-10 по ГОСТ 29169.

Колбы мерные 2-25-2, 2-50-2, 2-100-2, 2-250-2, 2-1000-2 по ГОСТ 1770.

Колба Кн-1-250-29/32 ТС по ГОСТ 25336.

Стаканчик СВ 34/12 ХС по ГОСТ 25336.

Холодильник водяной обратный ХШ-1-400-29/32 по ГОСТ 25336.

Воронка В-75 ХС, В-110 ХС по ГОСТ 25336.

Баня лабораторная комбинированная любого типа.

Плитка электрическая лабораторная или бытовая по ГОСТ 14919.

Фильтры бумажные обеззоленные «белая лента».

Кислота азотная по ГОСТ 4461, концентрированная и раствор азотной кислоты, разбавленный в объемном соотношении 1 : 1.

Кислота соляная по ГОСТ 3118.

Олово двухлористое 2-водное, раствор с массовой долей 5 %.

Калий двуххромовокислый по ГОСТ 4220, раствор массовой концентрации 40 г/дм³.

Калий марганцевокислый по ГОСТ 20490, раствор с массовой долей 5 %.

Карбамид (мочевина) по ГОСТ 6691, раствор мочевины массовой концентрации 400 г/дм³.

Вода дистиллированная по ГОСТ 6709 или вода для лабораторного анализа по ГОСТ Р 52501.

При использовании в качестве реактивов опасных (едких, токсичных) веществ следует руководствоваться требованиями безопасности, изложенными в нормативных документах на данные реактивы.

8.10.3 Подготовка к анализу

8.10.3.1 Новую или загрязненную посуду моют в растворе любого моющего средства и тщательно промывают водопроводной водой. Непосредственно перед использованием посуду обрабатывают горячим раствором азотной кислоты, разбавленным в объемном соотношении 1:1, затем тщательно ополаскивают дистиллированной водой.

8.10.3.2 Подготовку анализатора ртути к измерениям проводят в соответствии с руководством по его эксплуатации.

8.10.3.3 Приготовление раствора двуххромовокислого калия массовой концентрации 40 г/дм³

Навеску 10,00 г двуххромовокислого калия растворяют в 150 см³ дистиллированной воды, количественно переносят в мерную колбу вместимостью 250 см³, доводят дистиллированной водой до метки, тщательно перемешивают и выдерживают в течение 6 ч. Раствор хранят в емкости из темного стекла с притертой пробкой.

Срок хранения раствора — 1 мес.

8.10.3.4 Приготовление раствора для разбавления

Отбирают 5 см³ раствора двуххромовокислого калия (8.10.3.3), помещают в мерную колбу вместимостью 1000 см³, добавляют 50 см³ концентрированной азотной кислоты, доводят до метки дистиллированной водой, тщательно перемешивают и дают постоять в течение 6 ч.

Срок хранения раствора — 3 мес.

8.10.3.5 Приготовление раствора массовой концентрации ртути 100 мкг/см³ из стандартного образца состава водного раствора ионов ртути (раствор А)

Отбирают сухой пипеткой 5 см³ раствора стандартного образца (8.10.2) из ампулы в мерную колбу вместимостью 50 см³, доводят объем раствора до метки раствором для разбавления (8.10.3.4), тщательно перемешивают и дают постоять в течение 6 ч. Приготовленный раствор хранят в стеклянной емкости с притертой пробкой.

Срок хранения раствора — 6 мес (в холодильнике). Оставшийся в ампуле раствор стандартного образца хранению не подлежит.

8.10.3.6 Приготовление раствора массовой концентрации ртути 1,0 мкг/см³ (раствор Б)

Пипеткой отбирают 0,5 см³ раствора А, помещают в мерную колбу вместимостью 50 см³, доводят объем раствора до метки раствором для разбавления (8.10.3.4), тщательно перемешивают и дают постоять в течение 6 ч.

Срок хранения раствора — 6 мес (в холодильнике).

8.10.3.7 Приготовление раствора массовой концентрации ртути 0,1 мкг/см³ (раствор В)

Пипеткой отбирают 5 см³ раствора Б, помещают в мерную колбу вместимостью 50 см³, доводят объем раствора до метки раствором для разбавления (8.10.3.4), тщательно перемешивают и дают постоять в течение 6 ч.

Срок хранения раствора — 6 мес (в холодильнике).

8.10.3.8 Приготовление градуировочного раствора массовой концентрации ртути 0,005 мкг/см³ (5 мкг/дм³) (раствор 1)

Пипеткой отбирают 2,5 см³ раствора В и помещают в мерную колбу вместимостью 50 см³, доводят объем раствора до метки раствором для разбавления (8.10.3.4), тщательно перемешивают и дают постоять в течение 6 ч. Раствор готовят в день использования.

8.10.3.9 Приготовление градуировочного раствора массовой концентрации ртути 0,0005 мкг/см³ (0,5 мкг/дм³) (раствор 2)

Пипеткой отбирают 5 см³ градуировочного раствора 1, помещают в мерную колбу вместимостью 50 см³, доводят объем раствора до метки раствором для разбавления (8.10.3.4) и тщательно перемешивают. Раствор готовят в день использования.

8.10.3.10 Приготовление раствора хлорида олова с массовой долей 5 %

1,50 г двуводного двухлористого олова помещают в мерную колбу вместимостью 25 см³, добавляют 5 см³ дистиллированной воды и 5 см³ концентрированной соляной кислоты. Если хлорид олова полностью не растворяется (раствор не становится прозрачным), то его нагревают на водяной бане при температуре (60 ± 10) °С до полного растворения. Если раствор не стал прозрачным и после этого, исходный хлорид олова заменяют. Далее объем прозрачного раствора в мерной колбе доводят дистиллированной водой до метки. Полученный раствор переливают в бюкс и продувают сжатым воздухом через насадку с пористым стеклом в течение 15 мин.

Срок хранения раствора — пять дней.

8.10.3.11 Приготовление раствора перманганата калия с массовой долей 5 % (поглотительный раствор)

5,00 г перманганата калия взвешивают, растворяют в 100 см³ дистиллированной воды и добавляют 0,5 см³ концентрированной соляной кислоты. Раствор хранят в темной склянке в холодильнике не более года.

В пробирке — поглотителе анализатора ртути поглотительный раствор меняют через три дня работы. Образование бурого налета на стенках пробирки свидетельствует о непригодности раствора.

8.10.3.12 Приготовление раствора мочевины массовой концентрации 400 г/дм³

400,00 г мочевины взвешивают и помещают в мерную колбу вместимостью 1000 см³, растворяют в воде, доводят объем раствора в колбе до метки дистиллированной водой и перемешивают. Раствор хранят в закрытой склянке в холодильнике не более года.

8.10.3.13 Приготовление смеси кислот

Для приготовления 25 см³ смеси кислот в цилиндр вместимостью 25 см³ наливают 10 см³ концентрированной соляной кислоты, 15 см³ концентрированной азотной кислоты и перемешивают. При анализе используют свежеприготовленный раствор.

8.10.3.14 Приготовление раствора азотной кислоты, разбавленного в объемном соотношении 1:1

В стакан или коническую колбу наливают цилиндром 250 см³ дистиллированной воды, осторожно добавляют 250 см³ концентрированной азотной кислоты. Полученный раствор тщательно перемешивают.

8.10.3.15 Градуировка анализатора ртути

Градуировочную характеристику устанавливают непосредственно перед выполнением измерений.

Перед градуировкой анализатора ртути проводят контроль чистоты применяемых реактивов. Для этого в рабочую пробирку анализатора наливают пипеткой 2 см³ раствора для разбавления (8.10.3.4), приливают 0,3 см³ раствора хлорида олова (8.10.3.10), и плотно вставляют в рабочую пробирку барботер. Включают микрокомпрессор анализатора, нажимая на кнопку «СТАРТ». Показания на цифровом табло анализатора не должны превышать значения от 0,02 до 0,04 мкг/дм³. Если значение на табло превышает указанную величину, это свидетельствует о загрязнении реактивов ртутью. В данном случае проверяют каждый из реактивов отдельно и исключают загрязненные.

Градуировку анализатора ртути проводят в соответствии с руководством по эксплуатации, по градуировочным растворам в зависимости от содержания массовой доли ртути.

Для градуировки прибора в поддиапазоне от 0,10 до 1,00 мкг/дм³ в рабочую пробирку анализатора отбирают пипеткой 2 см³ градуировочного раствора 2 массовой концентрации ртути 0,5 мкг/дм³, приливают 0,3 см³ раствора хлорида олова (8.10.3.10), и плотно вставляют в рабочую пробирку барботер. Включают микрокомпрессор анализатора, нажимая на кнопку «СТАРТ». После установления на табло прибора максимального значения перемещают барботер в пустую пробирку и при работающем компрессоре ручкой «КАЛИБРОВКА» выставляют на табло значение массовой концентрации ртути во введенном градуировочном растворе 0,5 мкг/дм³.

После автоматического отключения компрессора проводят измерения не менее пяти раз — пять раз измеряют пробу с одной и той же концентрацией — получают пять сигналов. При этом значения на табло не должны отличаться от значения массовой концентрации ртути в градуировочном растворе более чем на 0,05 мкг/дм³. Если значения повторных измерений отличаются от значения градуировоч-

ного раствора 2 более чем на 0,05 мкг/дм³, то выясняют причины расхождений и повторяют градуировку прибора.

После каждого измерения рабочую пробирку тщательно ополаскивают дистиллированной водой.

Для градуировки прибора в поддиапазоне от 1,00 до 10,00 мкг/дм³ в рабочую пробирку анализатора отбирают пипеткой 2 см³ градуировочного раствора 1 массовой концентрации ртути 5 мкг/дм³. Далее выполняют все операции, указанные выше.

После автоматического отключения компрессора проводят измерения не менее пяти раз — пять раз измеряют пробу с одной и той же концентрацией — получают пять сигналов. При этом значения на табло не должны отличаться от значения массовой концентрации ртути в градуировочном растворе 1 более чем на 0,5 мкг/дм³. Если значения повторных измерений отличаются от значения градуировочного раствора 1 более чем на 0,5 мкг/дм³, то выясняют причины расхождений и повторяют градуировку прибора.

После каждого измерения рабочую пробирку тщательно ополаскивают дистиллированной водой.

8.10.4 Проведение анализа

8.10.4.1 Подготовленную в соответствии с 8.1.3 пробу фосфогипса массой 5 г взвешивают, результат взвешивания записывают до второго десятичного знака. Взвешенную пробу помещают в коническую колбу. Добавляют 25 см³ смеси кислот (8.10.3.13) и 2 см³ раствора мочевины (8.10.3.12). Колбу сразу закрывают пробкой с обратным холодильником, помещают на электрическую плитку и кипятят в течение 30 мин с момента закипания раствора. Отключают нагрев, через 15 мин отсоединяют холодильник. Промывают холодильник 10 см³ дистиллированной воды, собирая промывные воды в ту же коническую колбу, в которой проводили разложение пробы, закрывают колбу. Полученный раствор охлаждают до комнатной температуры, количественно переносят раствором для разбавления (8.10.3.4) в мерную колбу вместимостью 100 см³ и доводят объем раствора до метки раствором для разбавления, перемешивают и фильтруют.

Пипеткой отбирают 2 см³ фильтрата в рабочую пробирку анализатора, добавляют пипеткой 0,3 см³ раствора хлорида олова, быстро вставляют в рабочую пробирку барботер, включают микрокомпрессор анализатора и измеряют значение массовой концентрации ртути в растворе анализируемой пробы, как описано в 8.10.3.15. Эту операцию повторяют не менее пяти раз, отбирая каждый раз по 2 см³ раствора пробы.

8.10.4.2 За результат одного параллельного определения принимают среднее арифметическое значение пяти измерений. Одновременно через все стадии анализа проводят «холостой» опыт с тем же количеством реактивов, но без анализируемой пробы. Выполняют пять измерений массовой концентрации ртути в растворе «холостой» пробы. За результат принимают среднее арифметическое значение пяти измерений.

8.10.4.3 Анализ выполняют на двух параллельных навесках, соответственно получают значения массовой концентрации ртути в растворе анализируемой пробы первого X_1^4 (мкг/дм³) и второго X_2^4 (мкг/дм³) параллельного определения, также получают значения массовой концентрации ртути в растворе холостой пробы первого $X_{хол1}$ (мкг/дм³) и второго $X_{хол2}$ (мкг/дм³) параллельного определения.

Примечание — При выполнении измерений массовой доли ртути в пробах в поддиапазоне от 0,10 до 1,00 мкг/дм³ и получении показаний прибора на табло, превышающих 1,00 мкг/дм³, рекомендуется переводить раствор, полученный после разложения навески пробы смесью кислот, в мерную колбу большей вместимости (200 или 250 см³), или перейти на другой поддиапазон градуировки анализатора (от 1,00 до 10,00 мкг/дм³).

8.10.4.4 При использовании другого аналогичного прибора выполняют измерения в соответствии с инструкцией по его эксплуатации.

8.10.5 Обработка результатов

8.10.5.1 Массовую долю ртути в пробах фосфогипса в абсолютно сухом веществе X_4 , мг/кг, вычисляют по формуле

$$X_4 = \frac{(X - X_{хол}) \cdot V}{1000 \cdot m}, \quad (15)$$

где X — среднее арифметическое значение пяти измерений массовой концентрации ртути в растворе анализируемой пробы, мкг/дм³;

$X_{хол}$ — среднее арифметическое значение пяти измерений массовой концентрации ртути в растворе холостой пробы, мкг/дм³;

V — вместимость мерной колбы, см³;

1000 — коэффициент перевода см³ в дм³;
 m — масса навески, г.

За результат анализа принимают среднее арифметическое значение результатов двух параллельных измерений, абсолютное расхождение между которыми не превышает значения предела повторяемости r , приведенного в таблице 9.

Т а б л и ц а 9 — Метрологические характеристики методики определения массовой доли ртути в абсолютно сухом веществе

Диапазон измерений массовой доли ртути в абсолютно сухом веществе, мг/кг	Показатель точности (границы абсолютной погрешности) $\pm\Delta$, мг/кг, $P = 0,95$	Показатель повторяемости (абсолютное средне-квадратическое отклонение повторяемости) σ_r , мг/кг, $P = 0,95$	Показатель воспроизводимости (абсолютное средне-квадратическое отклонение воспроизводимости) σ_R , мг/кг, $P = 0,95$	Предел повторяемости r , мг/кг, $n = 2$, $P = 0,95$
От 0,001 до 0,010 включ.	0,001	0,0003	0,0005	0,00083
Св. 0,010 до 0,130 включ.	0,006	0,0018	0,0028	0,0050

8.10.5.2 Массовую долю ртути в исходном фосфогипсе X_{4i} , мг/кг, вычисляют по формуле

$$X_{4i} = \frac{100 - W_0}{100} \cdot X_4, \quad (16)$$

где $\frac{100 - W_0}{100}$ — коэффициент пересчета на исходный «сырой» фосфогипс;

W_0 — массовая доля общей воды, определяемая по 8.5;

X_4 — массовая доля ртути в абсолютно сухом веществе (рассчитанная по 8.10.5.1), мг/кг.

8.11 Определение удельной активности радионуклидов

8.11.1 Определение удельной активности радионуклидов в фосфогипсе проводят гамма-спектрометрическим методом по ГОСТ 30108 или масс-спектральным методом, или по методам, утвержденным органами государственного санитарного надзора, и вычисляют по формуле согласно [17]:

$$A = A_U + 1,5 \cdot A_{Th}, \quad (17)$$

где A — удельная активность радионуклидов, Бк/кг;

A_U и A_{Th} — удельные активности урана-238 (радия-226) и тория-232 (тория-228), находящихся в радиоактивном равновесии с остальными членами уранового и ториевого рядов, соответственно, Бк/кг.

9 Транспортирование и хранение

9.1 Транспортирование и хранение — по ГОСТ Р 58821 со следующими дополнениями.

9.2 Фосфогипс марок А-1, Б-1 и В-1 отгружают в крытых специализированных вагонах насыпью; фосфогипс марок А-2, Б-2 и В-2 транспортируют железнодорожным транспортом насыпью в открытом подвижном составе (в полувагонах с люками) в соответствии с действующими правилами перевозок грузов железнодорожным транспортом [21], [22].

Фосфогипс, упакованный в мягкие контейнеры, перевозят в полувагонах и крытых вагонах в соответствии с требованиями [23] повагонными отправлениями с погрузкой и выгрузкой в местах необщего пользования. При перевозке в полувагонах фосфогипса, упакованного в мягкие контейнеры с применением полимерных вкладышей в соответствии с указаниями по их эксплуатации, дополнительной защиты с помощью специальных укрытий груза не требуется.

9.3 Загрузку фосфогипса марок А-2, Б-2 и В-2 в полувагоны у изготовителя проводят с открытого объекта складирования фосфогипса или со специально организованных открытых площадок складирования продукта, где он:

- в весенне-летне-осенний период подсушивается путем пересыпания (перелопачивания) механическими средствами;
- в зимний период выдерживается на морозе до полного промораживания, после чего дробится на куски таких размеров, при которых обеспечивается свободная выгрузка через люки полувагона.

9.4 Допускается отгрузка фосфогипса марок А-2, Б-2 и В-2 навалом и марок А-1, А-2, Б-1, Б-2, В-1, В-2, упакованного в мягкие специализированные контейнеры, автомобильным транспортом потребителя в соответствии с правилами перевозок грузов автомобильным транспортом.

9.5 У изготовителя фосфогипс марок А-1, Б-1 и В-1 хранят в крытых складах, исключающих возможность его увлажнения, распыления, загрязнения посторонними примесями; фосфогипс марок А-2, Б-2 и В-2 хранят на открытом объекте складирования фосфогипса или на специально организованных открытых площадках складирования продукта в сформированных для отгрузки насыпях с периодическим пересыпанием (перелопачиванием) механическими средствами.

10 Гарантии изготовителя

10.1 Изготовитель гарантирует соответствие фосфогипса требованиям настоящего стандарта при соблюдении условий транспортирования и хранения.

10.2 Гарантийный срок хранения фосфогипса — 6 мес со дня отгрузки изготовителем.

10.3 Срок годности фосфогипса не ограничен.

Библиография

- [1] Отчет по теме: «Изучение токсиколого-гигиенических характеристик фосфогипса для сельского хозяйства (ТУ 113-08-418-94) и фосфогипса для строительных материалов (ТУ 2141-677-00209438-2004) производства ОАО «Аммофос»». — Санкт-Петербург, 2011. — 21 с.
- [2] Руководство Р 2.2.2006-05 Гигиена труда. Руководство по гигиенической оценке факторов рабочей среды и трудового процесса. Критерии и классификация условий труда. (Приложение 9. Общие методические требования к организации и проведению контроля содержания вредных веществ в воздухе рабочей зоны)
- [3] Методические указания МУК 4.1.2468-09 Методы контроля. Химические факторы. Измерение массовых концентраций пыли в воздухе рабочей зоны предприятий горнорудной и нерудной промышленности
- [4] Санитарно-эпидемиологические правила СП 2.2.2.1327-03 Гигиенические требования к организации технологических процессов, производственному оборудованию и рабочему инструменту
- [5] Санитарно-эпидемиологические правила и нормативы СанПиН 1.2.1330-03 Гигиенические требования к производству пестицидов и агрохимикатов
- [6] Санитарно-эпидемиологические правила СП 2.5.1250-03 Санитарные правила по организации грузовых перевозок на железнодорожном транспорте
- [7] Гигиенические нормативы ГН 2.1.5.1315-03 Предельно допустимые концентрации (ПДК) химических веществ в воде водных объектов хозяйственно-питьевого и культурно-бытового водопользования
- [8] Гигиенические нормативы ГН 2.1.6.3492-17 Предельно допустимые концентрации (ПДК) загрязняющих веществ в атмосферном воздухе городских и сельских поселений
- [9] Санитарные правила и нормативы СанПиН 1.2.2584-10 Гигиенические требования к безопасности процессов испытаний, хранения, перевозки, реализации, применения, обезвреживания и утилизации пестицидов и агрохимикатов
- [10] Санитарные правила СП 1.2.1170-02 Гигиенические требования к безопасности агрохимикатов
- [11] Единые санитарно-эпидемиологические и гигиенические требования к продукции (товарам), подлежащей санитарно-эпидемиологическому надзору (контролю) (утверждено Решением Комиссии таможенного союза от 28 мая 2010 г. № 299)
- [12] Санитарные правила СП 1.1.1058-01 Организация и проведение производственного контроля за соблюдением санитарных правил и выполнением санитарно-противоэпидемических (профилактических) мероприятий
- [13] Санитарные правила СП 1.1.2193-07 Организация и проведение производственного контроля за соблюдением санитарных правил и выполнением санитарно-противоэпидемических (профилактических) мероприятий. Изменения и дополнения № 1 к СП 1.1.1058-01
- [14] Санитарно-эпидемиологические правила и нормативы СанПиН 2.1.6.1032-01 Гигиенические требования к обеспечению качества атмосферного воздуха населенных мест
- [15] Гигиенические нормативы ГН 2.1.7.2041-06 Предельно допустимые концентрации (ПДК) химических веществ в почве
- [16] Гигиенические нормативы ГН 2.1.7.2511-09 Ориентировочно допустимые концентрации (ОДК) химических веществ в почве
- [17] Санитарные правила и нормативы СанПиН 2.6.1.2523-09 Нормы радиационной безопасности НРБ-99/2009
- [18] Санитарные правила и нормы СанПиН 2.1.5.980-00 Гигиенические требования к охране поверхностных вод
- [19] Нормативы качества воды водных объектов рыбохозяйственного значения, в том числе нормативы предельно допустимых концентраций вредных веществ в водах водных объектов рыбохозяйственного значения (утверждены приказом Минсельхоза России от 13 декабря 2016 г. № 552; зарегистрированы в Минюсте России 13.01.2017 г. № 45203)
- [20] Санитарные нормы СанПиН 42-128-4433-87 Санитарные нормы допустимых концентраций химических веществ в почве

ГОСТ Р 58820—2020

- [21] Правила перевозок железнодорожным транспортом грузов в открытом подвижном составе (утверждены Приказом МПС РФ от 16 июня 2003 г. № 19; зарегистрировано в Минюсте РФ 19 июня 2003 г. № 4740)
- [22] Правила перевозок грузов железнодорожным транспортом насыпью и навалом (утверждены Приказом Минтранса России от 26 сентября 2016 г. № 281; зарегистрировано в Минюсте России 20 декабря 2016 г. № 44804)
- [23] Технические условия размещения и крепления грузов в вагонах и контейнерах (утверждены МПС РФ 27 мая 2003 г. № ЦМ-943)

УДК 631.821.2; 631.6:006.354

ОКС 65.080

ОКПД2 20.15.49.000

Ключевые слова: фосфогипс, сельское хозяйство, технические условия, мелиорант, кальцийсеросодержащее удобрение, сырье для приготовления компостов, безопасность, методы анализа, транспортирование, хранение

БЗ 1—2020/6

Редактор *Л.В. Коретникова*
Технический редактор *В.Н. Прусакова*
Корректор *М.В. Бучная*
Компьютерная верстка *И.А. Налейкиной*

Сдано в набор 10.03.2020. Подписано в печать 15.06.2020. Формат 60×84¹/₈. Гарнитура Ариал.
Усл. печ. л. 4,18. Уч.-изд. л. 3,78.

Подготовлено на основе электронной версии, предоставленной разработчиком стандарта

Создано в единичном исполнении во ФГУП «СТАНДАРТИНФОРМ» для комплектования Федерального информационного фонда стандартов, 117418 Москва, Нахимовский пр-т, д. 31, к. 2.
www.gostinfo.ru info@gostinfo.ru