

---

ФЕДЕРАЛЬНОЕ АГЕНТСТВО  
ПО ТЕХНИЧЕСКОМУ РЕГУЛИРОВАНИЮ И МЕТРОЛОГИИ

---



НАЦИОНАЛЬНЫЙ  
СТАНДАРТ  
РОССИЙСКОЙ  
ФЕДЕРАЦИИ

ГОСТ Р  
58818—  
2020

---

# ДОРОГИ АВТОМОБИЛЬНЫЕ С НИЗКОЙ ИНТЕНСИВНОСТЬЮ ДВИЖЕНИЯ

## Проектирование, конструирование и расчет

Издание официальное



Москва  
Стандартинформ  
2020

## Предисловие

1 РАЗРАБОТАН Федеральным автономным учреждением «Российский дорожный научно-исследовательский институт» (ФАУ «РОСДОРНИИ») Министерства транспорта Российской Федерации

2 ВНЕСЕН Техническим комитетом по стандартизации ТК 418 «Дорожное хозяйство»

3 УТВЕРЖДЕН И ВВЕДЕН В ДЕЙСТВИЕ Приказом Федерального агентства по техническому регулированию и метрологии от 15 апреля 2020 г. № 165-ст

4 ВВЕДЕН ВПЕРВЫЕ

*Правила применения настоящего стандарта установлены в статье 26 Федерального закона от 29 июня 2015 г. № 162-ФЗ «О стандартизации в Российской Федерации». Информация об изменениях к настоящему стандарту публикуется в ежегодном (по состоянию на 1 января текущего года) информационном указателе «Национальные стандарты», а официальный текст изменений и поправок — в ежемесячном информационном указателе «Национальные стандарты». В случае пересмотра (замены) или отмены настоящего стандарта соответствующее уведомление будет опубликовано в ближайшем выпуске ежемесячного информационного указателя «Национальные стандарты». Соответствующая информация, уведомление и тексты размещаются также в информационной системе общего пользования — на официальном сайте Федерального агентства по техническому регулированию и метрологии в сети Интернет ([www.gost.ru](http://www.gost.ru))*

© Стандартинформ, оформление, 2020

Настоящий стандарт не может быть полностью или частично воспроизведен, тиражирован и распространен в качестве официального издания без разрешения Федерального агентства по техническому регулированию и метрологии

## Содержание

1 Область применения . . . . .	1
2 Нормативные ссылки . . . . .	1
3 Термины и определения . . . . .	3
4 Общие положения . . . . .	4
5 Функциональная классификация . . . . .	4
6 Расчетные скорости и нормативные нагрузки. Габариты . . . . .	6
7 Требования к основным геометрическим элементам . . . . .	8
7.1 Поперечный профиль . . . . .	8
7.2 План трассы . . . . .	11
7.3 Продольный профиль . . . . .	13
7.4 Разъезды и карманы . . . . .	15
7.5 Сочетание элементов плана, продольного и поперечного профиля . . . . .	17
8 Требования к автомобильным дорогам, проходящим по населенным пунктам . . . . .	17
9 Пересечения и примыкания . . . . .	19
9.1 Пересечения и примыкания автомобильных дорог . . . . .	19
9.2 Пересечения с железными дорогами . . . . .	21
9.3 Пересечения автомобильных дорог с инженерными коммуникациями . . . . .	22
10 Земляное полотно . . . . .	22
10.1 Грунты земляного полотна . . . . .	22
10.2 Проектирование земляного полотна . . . . .	22
10.3 Водоотводные сооружения . . . . .	24
10.4 Земляное полотно в сложных условиях . . . . .	24
11 Дорожная одежда . . . . .	25
11.1 Конструирование дорожных одежд . . . . .	25
11.2 Дорожно-строительные материалы . . . . .	27
11.3 Расчет дорожных одежд . . . . .	30
12 Искусственные сооружения . . . . .	32
13 Обустройство автомобильных дорог, организация и безопасность дорожного движения . . . . .	33
14 Мероприятия по охране окружающей среды . . . . .	34
Библиография . . . . .	35

---

**ДОРОГИ АВТОМОБИЛЬНЫЕ С НИЗКОЙ ИНТЕНСИВНОСТЬЮ ДВИЖЕНИЯ****Проектирование, конструирование и расчет**Automobile roads with low traffic volume. Design, construction and calculation

---

Дата введения — 2020—07—01

**1 Область применения**

Настоящий стандарт устанавливает требования к автомобильным дорогам с низкой интенсивностью движения (далее — дороги с НИД) на территории Российской Федерации.

Настоящий стандарт применяется при проектировании строительства и реконструкции автомобильных дорог общего пользования с НИД (в том числе проходящих в пределах населенных пунктов), а также определяет принципы конструирования и расчета дорожных одежд на них.

**2 Нормативные ссылки**

В настоящем стандарте использованы нормативные ссылки на следующие документы:

ГОСТ 125 Вяжущие гипсовые. Технические условия

ГОСТ 7473 Смеси бетонные. Технические условия

ГОСТ 9179 Известь строительная. Технические условия

ГОСТ 10060—2012 Бетоны. Методы определения морозостойкости

ГОСТ 10178 Портландцемент и шлакопортландцемент. Технические условия

ГОСТ 11955 Битумы нефтяные дорожные жидкие. Технические условия

ГОСТ 23558 Смеси щебеночно-гравийно-песчаные и грунты, обработанные неорганическими вяжущими материалами, для дорожного и аэродромного строительства. Технические условия

ГОСТ 23735 Смеси песчано-гравийные для строительных работ. Технические условия

ГОСТ 25192 Бетоны. Классификация и общие технические требования

ГОСТ 25607 Смеси щебеночно-гравийно-песчаные для покрытий и оснований автомобильных дорог и аэродромов. Технические условия

ГОСТ 25818 Зола-уноса тепловых электростанций для бетонов. Технические условия

ГОСТ 26633—2015 Бетоны тяжелые и мелкозернистые. Технические условия

ГОСТ 26775 Габариты подмостовые судоводных пролетов мостов на внутренних водных путях.

Нормы и технические требования

ГОСТ 27006 Бетоны. Правила подбора состава

ГОСТ 30491 Смеси органоминеральные и грунты, укрепленные органическими вяжущими, для дорожного и аэродромного строительства. Технические условия

ГОСТ 30693 Мастики кровельные и гидроизоляционные. Общие технические условия

ГОСТ 30740 Материалы герметизирующие для швов аэродромных покрытий. Общие технические условия

ГОСТ 32495 Щебень, песок и песчано-щебеночные смеси из дробленого бетона и железобетона. Технические условия

ГОСТ 32703 Дороги автомобильные общего пользования. Щебень и гравий из горных пород. Технические требования

## ГОСТ Р 58818—2020

ГОСТ 32730 Дороги автомобильные общего пользования. Песок дробленый. Технические требования

ГОСТ 32761 Дороги автомобильные общего пользования. Порошок минеральный. Технические требования

ГОСТ 32824 Дороги автомобильные общего пользования. Песок природный. Технические требования

ГОСТ 32826 Дороги автомобильные общего пользования. Щебень и песок шлаковые. Технические требования

ГОСТ 32870 Дороги автомобильные общего пользования. Мастики битумные. Технические требования

ГОСТ 32871—2014 Дороги автомобильные общего пользования. Трубы дорожные водопропускные. Технические требования

ГОСТ 32872 Дороги автомобильные общего пользования. Герметики битумные. Технические требования

ГОСТ 32944 Дороги автомобильные общего пользования. Пешеходные переходы. Классификация. Общие требования

ГОСТ 32955 Дороги автомобильные общего пользования. Лотки дорожные водоотводные. Технические требования

ГОСТ 32959—2014 Дороги автомобильные общего пользования. Габариты приближения

ГОСТ 32960 Дороги автомобильные общего пользования. Нормативные нагрузки, расчетные схемы нагружения

ГОСТ 33063—2014 Дороги автомобильные общего пользования. Классификация типов местности и грунтов

ГОСТ 33100 Дороги автомобильные общего пользования. Правила проектирования автомобильных дорог

ГОСТ 33133 Дороги автомобильные общего пользования. Битумы нефтяные дорожные вязкие. Технические требования

ГОСТ 33148 Дороги автомобильные общего пользования. Плиты дорожные железобетонные. Технические требования

ГОСТ 33149—2014 Дороги автомобильные общего пользования. Правила проектирования автомобильных дорог в сложных условиях

ГОСТ 33150 Дороги автомобильные общего пользования. Проектирование пешеходных и велосипедных дорожек. Общие требования

ГОСТ 33151—2014 Дороги автомобильные общего пользования. Элементы обустройства. Технические требования. Правила применения

ГОСТ 33174 Дороги автомобильные общего пользования. Цемент. Технические требования

ГОСТ 33178—2014 Дороги автомобильные общего пользования. Классификация мостов

ГОСТ 33220 Дороги автомобильные общего пользования. Требования к эксплуатационному состоянию

ГОСТ 33384 Дороги автомобильные общего пользования. Проектирование мостовых сооружений. Общие требования

ГОСТ 33390—2015 Дороги автомобильные общего пользования. Мосты. Нагрузки и воздействия

ГОСТ 33391—2015 Дороги автомобильные общего пользования. Мостовые сооружения. Габариты приближения конструкций

ГОСТ Р 52051 Механические транспортные средства и прицепы. Классификация и определения

ГОСТ Р 52056 Вяжущие полимерно-битумные дорожные на основе блоксополимеров типа стирол-бутадиен-стирол. Технические условия

ГОСТ Р 52128 Эмульсии битумные дорожные. Технические условия

ГОСТ Р 55028 Дороги автомобильные общего пользования. Материалы геосинтетические для дорожного строительства. Классификация, термины и определения

ГОСТ Р 55052 Гранулят старого асфальтобетона. Технические условия

ГОСТ Р 55224 Цементы для транспортного строительства. Технические условия

ГОСТ Р 56419 Дороги автомобильные общего пользования. Материалы геосинтетические для разделения слоев дорожной одежды из минеральных материалов. Технические требования

ГОСТ Р 58101 Оценка соответствия. Порядок подтверждения соответствия продукции требованиям технического регламента «Безопасность автомобильных дорог»

ГОСТ Р 58400.1 Дороги автомобильные общего пользования. Материалы вяжущие нефтяные битумные. Технические условия с учетом температурного диапазона эксплуатации

ГОСТ Р 58400.2 Дороги автомобильные общего пользования. Материалы вяжущие нефтяные битумные. Технические условия с учетом уровней эксплуатационных транспортных нагрузок

СП 34.13330.2012 «СНиП 2.05.02-85\*. Автомобильные дороги»

СП 35.13330.2011 «СНиП 2.05.03-84\*. Мосты и трубы»

СП 42.13330 «СНиП 2.07.01-89\*. Градостроительство. Планировка и застройка городских и сельских поселений»

СП 59.13330.2016 «СНиП 35-01-2001. Доступность зданий и сооружений для маломобильных групп населения»

СП 227.1326000 «Пересечения железнодорожных линий с линиями транспорта и инженерными сетями»

**П р и м е ч а н и е** — При пользовании настоящим стандартом целесообразно проверить действие ссылочных стандартов (сводов правил) в информационной системе общего пользования — на официальном сайте Федерального агентства по техническому регулированию и метрологии в сети Интернет или по ежегодному информационному указателю «Национальные стандарты», который опубликован по состоянию на 1 января текущего года, и по выпускам ежемесячного информационного указателя «Национальные стандарты» за текущий год. Если заменен ссылочный документ, на который дана недатированная ссылка, то рекомендуется использовать действующую версию этого документа с учетом всех внесенных в данную версию изменений. Если заменен ссылочный документ, на который дана датированная ссылка, то рекомендуется использовать версию этого документа с указанным выше годом утверждения (принятия). Если после утверждения настоящего стандарта в ссылочный документ, на который дана датированная ссылка, внесено изменение, затрагивающее положение, на которое дана ссылка, то это положение рекомендуется применять без учета данного изменения. Если ссылочный документ отменен без замены, то положение, в котором дана ссылка на него, рекомендуется применять в части, не затрагивающей эту ссылку. Сведения о действии сводов правил можно проверить в Федеральном информационном фонде стандартов.

### 3 Термины и определения

В настоящем стандарте применены следующие термины с соответствующими определениями:

**3.1 автомобильные дороги с низкой интенсивностью движения (автомобильные дороги с НИД):** Автомобильные дороги со среднегодовой суточной интенсивностью движения не более 400 авт./сут, по функциональной классификации подразделяющиеся на распределительные и подъезды.

**3.2 карман, разъезд:** Площадка трапецеидальной формы в плане, пристроенная соответственно с одной или двух сторон к автомобильной дороге с одной полосой движения и предназначенная для кратковременного размещения автомобиля, пропускающего встречные автомобили.

**3.3 колейное бетонное покрытие:** Покрытие из бетонных и железобетонных плит в виде двух узких отдельных полос, расстояние между осями которых соответствует ширине колеи автомобиля.

**3.4 нерегулируемое неканализованное пересечение:** Пересечение или примыкание в одном уровне, очередность движения по которому определяется без использования светофорного регулирования и без выделения разделительными островками полос для различных направлений движения.

**3.5 подъезд:** Автомобильная дорога, предназначенная для обеспечения транспортной связи от автомобильных дорог (в том числе распределительных) до завершающей или начальной точки поездки.

**3.6 распределительная автомобильная дорога:** Автомобильная дорога, обеспечивающая движение транспортных средств к ближайшим автомобильным дорогам общего пользования и подъездам.

#### 3.7

**расчетная скорость:** Наибольшая возможная (по условиям устойчивости и безопасности) скорость движения одиночного автомобиля при нормальных условиях погоды и сцеплении шин автомобилей с поверхностью проезжей части, которой на наиболее неблагоприятных участках трассы соответствуют предельно допустимые значения элементов дороги.

[ГОСТ 33100—2014, пункт 3.39]

**3.8 расчетный автомобиль:** Условное транспортное средство, параметры которого следует использовать при определении размеров геометрических элементов автомобильной дороги с низкой интенсивностью движения и выполнении расчетов на прочность дорожных сооружений.

**состав транспортного потока:** Процентное соотношение различных типов транспортных средств в потоке.  
[ГОСТ 32965—2014, пункт 2.10]

#### 4 Общие положения

4.1 Настоящий стандарт распространяется на автомобильные дороги IV, V категорий, имеющие среднегодовую суточную интенсивность движения не более 400 авт./сут.

4.2 При проектировании и строительстве автомобильных дорог с НИД следует выделять два подхода:

- автомобильные дороги со среднегодовой суточной интенсивностью движения не менее 50 авт./сут должны проектироваться, строиться и содержаться таким образом, чтобы транспортные средства могли двигаться с расчетной скоростью;

- для автомобильных дорог со среднегодовой суточной интенсивностью движения менее 50 авт./сут основные параметры дороги следует назначать исходя из минимальных строительных и эксплуатационных затрат для обеспечения надежного проезда в любое время года, даже если скорость движения будет ограничена.

4.3 В проектных решениях по автомобильным дорогам должны быть учтены особенности и условия строительства, а также требования эксплуатации, потребности пользователей и финансовые возможности владельцев таких дорог. Оценка эффективности и выбор проектных решений следует производить на основе технико-экономического обоснования и сравнения вариантов в соответствии с ГОСТ 33100.

4.4 Перспективный период при назначении категорий дорог, выборе элементов плана, продольного и поперечного профилей принимают равным 20 годам. Перспективный период для выбора дорожных одежд принимают с учетом сроков их службы между капитальными ремонтами.

За первый год расчетного перспективного периода принимают год сдачи объекта (участка дороги) в эксплуатацию или начала открытия движения.

4.5 Дорожно-строительные материалы и изделия, используемые при строительстве автомобильных дорог, должны быть оформлены документами, подтверждающими их соответствие требованиям технического регламента [1] в соответствии с ГОСТ Р 58101.

4.6 В настоящем стандарте все термины «автомобильные дороги» будут обозначать «автомобильные дороги с НИД».

#### 5 Функциональная классификация

5.1 По своему назначению автомобильные дороги с НИД следует подразделять на распределительные дороги и подъезды.

5.2 Автомобильные дороги с НИД следует классифицировать в зависимости от их назначения и среднегодовой суточной интенсивности движения на последний год перспективного периода. Параметры автомобильных дорог следует назначать в зависимости от габаритов и нагрузки на ось расчетного автомобиля, имеющего свою категорию по ГОСТ Р 52051 и в соответствии с [2].

Критерии для назначения категории автомобильных дорог представлены в таблице 1.

Таблица 1 — Категории автомобильных дорог с низкой интенсивностью движения

Назначение автомобильной дороги	Категория автомобильной дороги	Среднегодовая суточная интенсивность движения, авт./сут	Категория расчетного автомобиля по ГОСТ Р 52051	Выполняемая функция	
Распределительная автомобильная дорога	IVA-р	100—400	Легковой автомобиль M <sub>1</sub> или тяжелый грузовой N <sub>3</sub> *	Обеспечение связи между подъездами и автомобильными дорогами более высоких категорий	
	IVБ-р	< 100			
Подъезд	IVA-п	100—400	Грузовой автомобиль N <sub>2</sub>	Подъезд к фермам	
			Автопоезд N <sub>3</sub> + O <sub>2</sub> , N <sub>3</sub> + O <sub>3</sub>	Подъезд к промышленным предприятиям	
			Тяжелый грузовой автомобиль N <sub>3</sub>	Подъезд к месторождениям полезных ископаемых	
Подъезд	IVБ-п	100—400	Грузовой автомобиль N <sub>2</sub> или автобус M <sub>2</sub> *, M <sub>3</sub> *	Подъезд к жилой застройке, коттеджным и дачным поселкам, сельским населенным пунктам**, малым транспортным терминалам	
			Автомобиль-дом M <sub>1</sub> C	Подъезд к рекреационным зонам	
	VA	50—99	Легковой автомобиль M <sub>1</sub>	Подъезд к жилой застройке, коттеджным и дачным поселкам, рекреационным зонам	
			Грузовой автомобиль N <sub>2</sub>	Подъезд к фермам	
			Автопоезд N <sub>3</sub> + O <sub>2</sub> , N <sub>3</sub> + O <sub>3</sub>	Подъезд к промышленным предприятиям	
			Тяжелый грузовой автомобиль N <sub>3</sub>	Подъезд к месторождениям полезных ископаемых	
	VB	< 50	Легковой автомобиль M <sub>1</sub>	Подъезд к жилой застройке, коттеджным и дачным поселкам, рекреационным зонам	
			Грузовой автомобиль N <sub>2</sub>	Подъезд к фермам	
			Автопоезд N <sub>3</sub> + O <sub>2</sub> , N <sub>3</sub> + O <sub>3</sub>	Подъезд к промышленным предприятиям	
			Тяжелый грузовой автомобиль N <sub>3</sub>	Подъезд к месторождениям полезных ископаемых	
	Подъезд	VB	< 50	Средний грузовой N <sub>2</sub> или сельскохозяйственная техника — зерноуборочная машина T*	Подъезд к сельскохозяйственным угодьям

\*Автомобиль применяется в качестве расчетного в том случае, если по результатам экономического прогноза предполагается, что в перспективном составе движения его интенсивность составит не менее 10 %, а габариты и нагрузка на ось являются максимальными среди транспортных средств, которые будут осуществлять проезд по данной автомобильной дороге.

\*\*Численность населения — менее 1 тыс. чел.

5.3 По числу полос движения автомобильные дороги следует подразделять на автомобильные дороги с двумя и с одной полосой движения. Дороги с одной полосой движения (однополосные дороги)



должны проектироваться при среднегодовой суточной интенсивности движения менее 100 авт./сут (кроме распределительных дорог).

## 6 Расчетные скорости и нормативные нагрузки. Габариты

### 6.1

<p>По характеру рельефа различают три типа местности:</p> <ul style="list-style-type: none"> <li>- равнинная местность — местность с уклонами, не превышающими 1:20 или меньшими на протяжении не менее 500 м;</li> <li>- пересеченная местность — местность с уклонами в пределах от 1:20 до 1:3 на протяжении не менее 500 м. Естественные уклоны местности превышают уклоны, допустимые для дороги и для обеспечения допустимых параметров в плане и профиле проектируемой автомобильной дороги и требуют устройства насыпей и выемок;</li> <li>- горная местность — местность с уклонами, которые могут превышать 1:3 на протяжении не менее 500 м. Наклоны поверхности склонов по отношению к поперечному сечению и продольному профилю, требующие ступенчатой разработки для размещения насыпи.</li> </ul> <p>[ГОСТ 33063—2014, пункт 5.3]</p>
--

6.2 Расчетные скорости следует принимать в зависимости от назначения проектируемой автомобильной дороги и рельефа местности по таблице 2.

Таблица 2 — Расчетные скорости для проектирования автомобильных дорог

Назначение автомобильных дорог	Категория дороги	Расчетная скорость, км/ч	Категория рельефа		
			Равнинный	Пересеченный	Горный
			Рекомендуемая расчетная скорость, км/ч		
Распределительные	IVA-p	30—80	80	50	30
	IVБ-p	30—60	60	40	30
Подъезды	IVA-п	30—70	70	50	30
	IVБ-п	30—60	60 (50*)	40	30
	VA	20—50	50 (40**)	40 (30**)	30 (20**)
	VB	20—40	40 (30**)	30	30 (20**)
	VB***	20—30	30 (20)	30 (20)	30 (20)
<p>*Для подъездов к рекреационным зонам.  **Для подъездов к промышленным предприятиям и месторождениям полезных ископаемых.  ***Для подъездов к сельскохозяйственным угодьям, в скобках — скорости 20 км/ч приведены при расчетном автомобиле — зерноуборочной машине Т.</p>					

6.3 При проектировании автомобильной дороги (участка дороги) следует назначать расчетную скорость, рекомендуемую в таблице 2 в зависимости от категории рельефа. В обоснованных случаях (стесненные условия, наличие ценных земель, лесных массивов, памятников, особо охраняемых природных территорий и др.) на основе технико-экономического сравнения вариантов допускается применение расчетной скорости из диапазона интервалов, указанных в третьей графе таблицы 2.

6.4 По принятой расчетной скорости следует определять минимально допустимые значения основных геометрических элементов проектируемой автомобильной дороги.

6.5 Смена расчетной скорости на проектируемой автомобильной дороге должна происходить только в случаях изменения рельефа местности, а также по инженерным, экономическим и экологическим соображениям. При этом переход следует осуществлять постепенно, с согласованием изменения фактических скоростей движения на смежных участках трассы по коэффициенту безопасности.

6.6 Нагрузки и воздействия на мостовые сооружения, трубы, земляное полотно и подпорные стены следует применять в соответствии с ГОСТ 32960 и ГОСТ 33390, если иное не предусмотрено заданием на проектирование.

6.7 При расчетах дорожных одежд для вновь проектируемых дорог категорий IVA-р, IVБ-р, IVA-п, IVБ-п следует назначать расчетную нагрузку на одиночную ось двухосного автомобиля, равную 100 кН, на дорогах категории VA, VB (с дорожными одеждами низшего типа) — 60 кН. Если на дорогах категории VA и VB в составе движения грузовых автомобилей (с нагрузкой на ось более 10 тс) не менее 10 %, то расчет следует выполнять на расчетную нагрузку на ось 100 кН и устраивать дорожную одежду переходного типа, если иное не предусмотрено заданием на проектирование.

При реконструкции за расчетную следует принимать максимальную осевую нагрузку от автомобилей, осуществляющих фактическое движение по данной автомобильной дороге, если автомобилем с максимальной осевой нагрузкой не менее 10 % в составе движения.

6.8 Нормативную нагрузку от пешеходов на тротуарах (служебных проходах) и пешеходных мостах следует принимать в соответствии с 5.2 ГОСТ 33390—2015.

6.9 При проектировании автомобильных дорог элементы сооружений, конструкций или устройств не следует располагать внутри границ установленных габаритов приближения автомобильных дорог, указанных в ГОСТ 32959.

6.10 Габарит приближения автомобильной дороги по высоте следует принимать не менее 4,5 м в соответствии с 5.6 ГОСТ 32959—2014. Габарит по высоте на тротуарах должен быть установлен не менее 2,5 м согласно разделу 3 ГОСТ 33391—2015.

6.11 В рекреационных зонах габарит по высоте при соответствующем технико-экономическом обосновании может быть сокращен до 4,0 м.

6.12 Ширину полос безопасности на мостах и путепроводах следует принимать не менее 0,5 м, а на деревянных мостах — не менее 0,25 м.

6.13 Габариты приближения конструкций мостовых сооружений следует принимать по ГОСТ 33391.

6.14 Минимальные габариты мостовых сооружений по ширине на автомобильных дорогах с НИД следует принимать по таблице 3.

Таблица 3 — Минимальные габариты мостовых сооружений

Назначение автомобильных дорог с НИД	Категория дороги с НИД	Количество полос движения	Габарит, м	Ширина, м*	
				полосы безопасности	проезжей части
Распределительные, обеспечивающие связь между подъездами и автомобильными дорогами более высоких категорий	IVA-р	2	Г-8*	2 × 1,0	6,0
	IVБ-р	2	Г-7	2 × 0,5	6,0
Подъезды к жилой застройке, коттеджным и дачным поселкам, малым транспортным терминалам	IVБ-п	2	Г-8	2 × 1,0	6,0
	VA	1	Г-6,5*	2 × 1,0	4,5
	VB	1	Г-5,5	2 × 0,5	4,5
Подъезды к фермам	IVA-п	2	Г-8	2 × 1,0	6,0
	VA	1	Г-6,5*	2 × 1,0	4,5
	VB	1	Г-5,5	2 × 0,5	4,5
Подъезды к промышленным предприятиям	IVA-п	2	Г-7	2 × 0,5	6,0
	VA	1	Г-6,5	2 × 1,0	4,5
	VB	1	Г-5,5	2 × 0,5	4,5
Подъезды к месторождениям полезных ископаемых	IVA-п			В соответствии с габаритами обращаемой техники	
	VA				
	VB				

Окончание таблицы 3

Назначение автомобильных дорог с НИД	Категория дороги с НИД	Количество полос движения	Габарит, м	Ширина, м*	
				полосы без-опасности	проезжей части
Подъезды к сельскохозяйственным угодьям	VB	1	Г-5,5**	2 × 0,5	4,5
Подъезды к рекреационным зонам	IVБ-п	2	Г-8	2 × 1,0	6,0
	VA	1	Г-6,5*	2 × 1,0	4,5
	VB	1	Г-5,5	2 × 0,5	4,5
<p>*Для деревянных мостов (кроме мостов из клееной древесины) габарит по ширине допускается уменьшать на 0,5—1,0 м.</p> <p>**При пропуске по мостам широкозахватных специальных сельскохозяйственных машин (комбайнов, сенокосилок и т. д.) допускается увеличивать габарит до требуемой ширины, но не более 7,5 м, а ширину проезжей части — 6 м. Если расчетным автомобилем является сельскохозяйственная техника, габариты мостовых сооружений по ширине назначаются в соответствии с 4.5.1 ГОСТ 33391—2015.</p>					

6.15 При обоснованном отклонении (уменьшении) расчетных нагрузок и габаритов на дорогах с НИД по отношению к установленным для основной сети автомобильных дорог в ГОСТ 32960, ГОСТ 33391 и ГОСТ 32959 на соответствующих участках следует предусматривать установку дорожных знаков, регулирующих режим движения транспортных средств.

## 7 Требования к основным геометрическим элементам

### 7.1 Поперечный профиль

7.1.1 Тип поперечного профиля следует принимать с учетом назначения и категории проектируемой автомобильной дороги, состава транспортного потока, интенсивности движения транспортных средств и рельефа прилегающих территорий.

7.1.2 Размеры основных элементов поперечного профиля в зависимости от категории автомобильной дороги представлены в таблице 4.

Таблица 4 — Размеры элементов типового поперечного профиля автомобильных дорог с низкой интенсивностью движения

Наименование элемента дороги	Назначение и категория дороги с НИД					
	Распределительные		Подъезды			
	IVA-р	IVБ-р	IVA-п, VB-п	VA	VB	VB**
Общее число полос движения, шт.	2	2	2	1	1	1
Ширина полосы движения, м	3,00	<u>2,75</u> 3,00	3,00	4,50	4,50	4,50 (6,00***)
Ширина краевой полосы у обочины, м	0,50	<u>0,50</u> 0,25	0,25	—	—	—
Ширина укрепленной части обочины, м	1,00	0,75	0,75	—	—	—
Наименьшая ширина грунтовой части обочины без ограждений, м	0,50	0,50	0,50	—	—	—
Наименьшая ширина грунтовой части обочины с ограждениями	В соответствии с ГОСТ 32959					
Полная ширина обочины при отсутствии дорожных ограждений, м	2,00	<u>1,75</u> 1,50	2,00	1,50	1,50 (1,00*)	1,00

Окончание таблицы 4

Наименование элемента дороги	Назначение и категория дороги с НИД					
	Распределительные		Подъезды			
	IVA-р	IVБ-р	IVA-п, VB-п	VA	VB	VB**
Ширина земляного полотна, м	10,00	9,00	9,00	7,50	7,50 (6,50*)	6,50 (8,00***)
<p>*Для подъездов к промышленным предприятиям и месторождениям полезных ископаемых.  **Для подъездов к сельскохозяйственным угодьям.  ***При расчетном автомобиле — зерноуборочной машине Т.</p> <p><b>Примечания</b>  1 В ширину обочины входят: ширина краевой полосы и укрепленной части обочины, ширина полосы для установки ограждения, ширина грунтовой части.  2 Краевая полоса обочины должна устраиваться по типу дорожной одежды проезжей части.  3 Для дорог IVБ-р: над чертой — ширина при расчетном легковом автомобиле М<sub>1</sub>; под чертой — при расчетном грузовом автомобиле N<sub>3</sub>.  4 Ширину обочин на особо трудных участках горной местности, на участках в населенных пунктах, а также в местах с переходно-скоростными полосами и разъездами при соответствующем технико-экономическом обосновании, с разработкой мероприятий по организации и безопасности движения допускается уменьшать до 1,0 м без учета ограждений.</p>						

7.1.3 Проезжая часть должна иметь двускатный поперечный профиль на прямолинейных участках и, как правило, на кривых в плане радиусами более 400 м.

На участках автомобильных дорог категорий IVA-р, IVA-п, IVБ-р и IVБ-п при радиусах кривых в плане от 1000 до 400 м при отсутствии виражей следует предусматривать ограничение скорости движения до 60 км/ч.

На участках автомобильных дорог с радиусами менее 125 м с устройством виража необходимо ограничивать скорость движения автомобилей в соответствии с таблицей 7.

На однополосных автомобильных дорогах категории VA и VB, проходящих по прямолинейным участкам по косогорной местности, допускается устройство односкатного поперечного профиля по направлению стока поверхностных вод по уклону рельефа.

7.1.4 Поперечные уклоны при двускатном поперечном профиле на автомобильных дорогах следует назначать по таблицам 5 и 6.

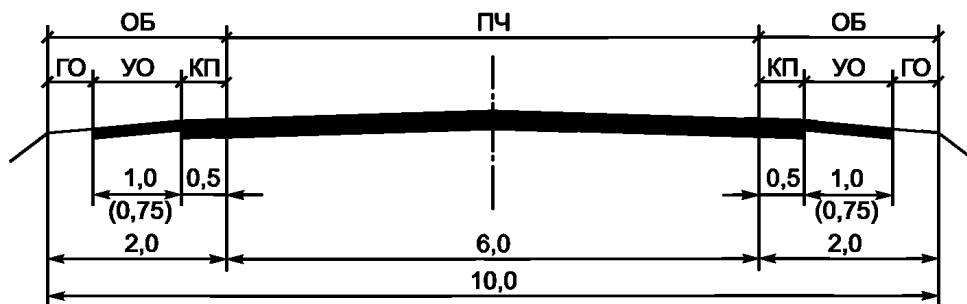
Таблица 5 — Поперечные уклоны проезжей части и краевых полос

Вид покрытия	Поперечный уклон, ‰
Бетонные монолитные и колеиные, железобетонные сборные, асфальтобетонные	15—20
Покрытие из щебня, гравия и песка, укрепленных (обработанных) вяжущими	20—25
Покрытие из гравия и щебня	25—30
Покрытие из укрепленных местных грунтов	30—40
Примечание — Меньшие значения соответствуют I и V дорожно-климатическим зонам.	

Таблица 6 — Поперечные уклоны обочин

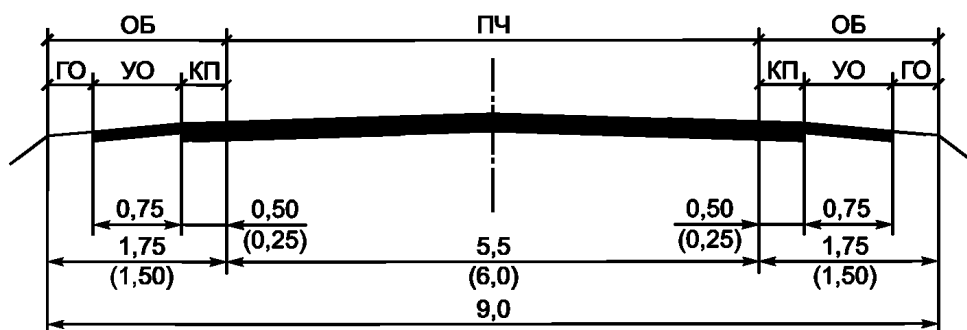
Вид укрепления обочины	Поперечный уклон, ‰
Укрепление гравием, щебнем, шлаком без обработки вяжущими или замощение каменными материалами и бетонными плитами	40—60
Дернование или засев трав	50—60
Примечание — В районах с небольшим периодом снегового покрова не более 3 мес и отсутствием гололеда для обочин, укрепленных дернованием, допускают уклон до 80 ‰.	

7.1.5 Типовые поперечные профили автомобильных дорог с НИД за пределами населенных пунктов при отсутствии дорожных ограждений приведены на рисунке 1.



а) Типовой поперечный профиль автомобильной дороги категории IV А-р, IVА-п и IVБ-п

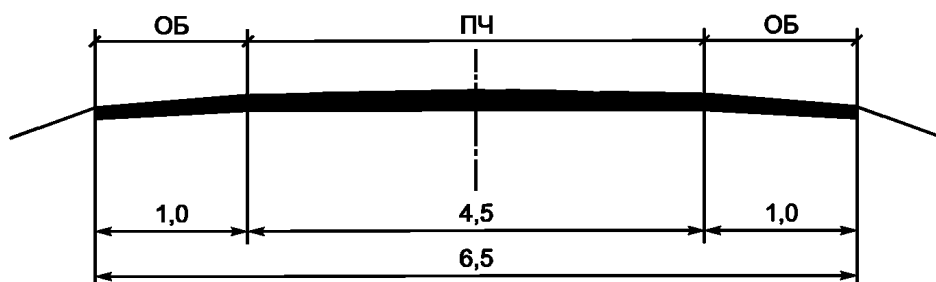
Рисунок 1, лист 1



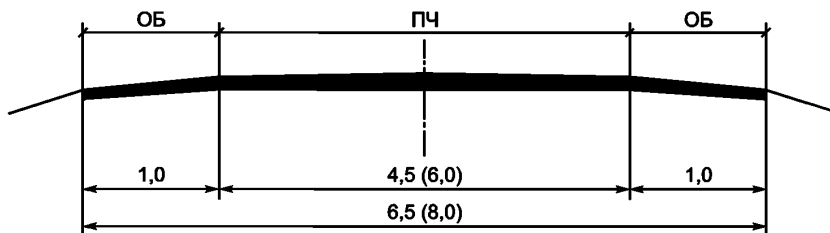
б) Типовой поперечный профиль автомобильных дорог категорий IVБ-р



в) Типовой поперечный профиль автомобильных дорог категорий VA и VB (кроме подъездов к промышленным предприятиям и месторождениям полезных ископаемых)



г) Типовой поперечный профиль автомобильных дорог категории VB (подъезды к промышленным предприятиям и месторождениям полезных ископаемых, кроме подъездов к сельскохозяйственным угодьям)



д) Типовой поперечный профиль автомобильных дорог категории VБ для подъездов к сельскохозяйственным угодьям

ПЧ — проезжая часть; КП — краевая полоса у обочины; ОБ — обочина;  
УО — укрепленная часть обочины; ГО — ширина грунтовой части обочины

Рисунок 1, лист 2

7.1.6 Поперечные уклоны проезжей части на виражах на автомобильных дорогах должны быть равны 40 ‰. Переход от двухскатного профиля дороги к односкатному следует осуществлять на протяжении переходной кривой.

Дополнительный продольный уклон наружной кромки проезжей части по отношению к проектному продольному уклону на участках отгона виража не должен превышать для дорог:

- 10 ‰ — в равнинной местности;
- 20 ‰ — в горной местности.

Минимальный дополнительный продольный уклон в любой точке поверхности проезжей части на участке отгона виража должен быть не менее 3 ‰.

На вираже поперечный уклон обочин и уклон проезжей части следует принимать одинаковым. Допускается на верховой стороне виража в поперечном профиле устраивать обратный уклон обочины.

Переход от нормального уклона обочин при двухскатном профиле к уклону проезжей части следует производить на протяжении 10 м до начала отгона виража.

7.1.7 На радиусах кривых в плане 400 м и менее следует предусматривать уширения проезжей части с внутренней стороны за счет обочин при соблюдении условия, что ширина обочины должна быть не менее 1,0 м для всех категорий дорог. Величина уширения должна быть определена расчетом с учетом принятого на проектируемом участке расчетного автомобиля. Применение кривых с уширением проезжей части более 2 м должно быть обосновано сопоставлением с вариантами увеличения радиусов кривых в плане, при которых не требуется устройства таких уширений.

7.1.8 На автомобильных дорогах V категории рекомендуется устраивать серповидный поперечный профиль для покрытий переходного и низшего типов (см. в—д рисунок 1).

Серповидный профиль покрытия устраивается по всей ширине земляного полотна, наибольшая толщина должна быть по оси дороги, а на бровке — наименьшая, назначенная исходя из технологии устройства слоя, но не менее значений, приведенных в 11.3.7.

## 7.2 План трассы

7.2.1 Проектирование автомобильной дороги следует производить исходя из условия обеспечения безопасности дорожного движения и минимизации затрат в жизненном цикле автомобильной дороги. Трассу дороги по возможности следует располагать с использованием сложившихся направлений проселочных, полевых и лесных дорог, на сельскохозяйственных угодьях — по границам полей, в лесных массивах — с учетом направлений просек. Необходимо обходить встречающиеся препятствия (реки, овраги, балки, болота и т. д.), ведущие к увеличению стоимости возведения земляного полотна. Площади ценных земельных угодий (земли сельскохозяйственного назначения), занимаемых под строительство дорог, должны быть минимальными.

При проектировании кривых в плане следует обеспечить:

- скорость нарастания центростремительного ускорения — не более  $0,5 \text{ м/с}^3$ ;
- коэффициент поперечной силы — не более 0,28;
- центростремительное ускорение — не более  $0,5 \text{ м/с}^2$ .

7.2.2 Минимальные радиусы кривых в плане, обеспечивающие устойчивость расчетного автомобиля на отдельных наиболее неблагоприятных участках автомобильных дорог (запроектированных с

предельно допустимыми значениями геометрических элементов дороги), с устройством виража при различных расчетных скоростях приведены в таблице 7.

Таблица 7 — Минимальный радиус кривой в плане

Расчетная скорость, км/ч	Радиус кривой в плане, м при устройстве виража 40 %
80	265
70	185
60	125
50	85
40	50
30	30
20	—

7.2.3 Переходные кривые следует предусматривать на дорогах категорий IVA-р, IVБ-р, IVA-п, IVБ-п при радиусах кривых в плане 1000 м и менее, на дорогах категории VA, VB при радиусах кривых в плане 400 м и менее. Рекомендуемое очертание переходной кривой — клотоида, в стесненных условиях — коробовая кривая. Наименьшую длину переходных кривых следует принимать по таблице 8.

Таблица 8 — Наименьшая длина переходной кривой в зависимости от расчетной скорости

Радиус круговой кривой, м	Наименьшая длина переходной кривой, м, при расчетной скорости, км/ч					
	80	70	60	50	40	30
1000	45	30	30	—	—	—
800	45	30	30	—	—	—
600	45	40	30	—	—	—
500	55	40	30	—	—	—
400	70	45	30	—	—	—
350	80	55	35	—	—	—
300	90	60	40	—	—	—
250	—	75	45	30	—	—
200	—	90	60	35	—	—
150	—	—	80	45	—	—
125	—	—	90	55	30	—
100	—	—	—	70	35	—
80	—	—	—	—	40	—
60	—	—	—	—	55	—
50	—	—	—	—	70	30
40	—	—	—	—	—	35
30	—	—	—	—	—	40

7.2.4 Для обеспечения видимости встречного автомобиля на кривых в плане с внутренней стороны закруглений следует предусмотреть расчистку леса и освобождение от кустарника, срезку грунта в выемке и другие мероприятия. Ширину полос расчистки и расстояние переноса строений на участках кривых в плане с внутренней стороны определяют расчетом.

### 7.3 Продольный профиль

7.3.1 Максимальные значения продольных уклонов на автомобильных дорогах с усовершенствованными видами покрытий следует принимать по таблице 9.

Таблица 9 — Рекомендуемые максимальные продольные уклоны

Расчетный автомобиль	Продольный уклон, ‰, в зависимости от расчетной скорости, км/ч						
	80	70	60	50	40	30	20
Легковой	90	100	110	120	130	140	150
Грузовой, автопоезд	60	60	70	70	80	80	80

Максимальные продольные уклоны, приведенные в таблице 9, в районах сильных гололедов или на автомобильных дорогах VA и VB, содержащихся в зимний период под уплотненным снежным покровом, следует уменьшать при пересеченном и горном рельефе на 20 ‰, при равнинном рельефе — на 10 ‰.

7.3.2 Для дорог, предназначенных для движения тяжелых грузовых автомобилей, следует ограничивать участки с затяжными уклонами. Предельная длина участка с затяжным уклоном должна соответствовать данным таблицы 10.

Таблица 10 — Предельная длина участка с затяжным уклоном

Рельеф местности	Предельная длина участка с затяжным уклоном, м, в зависимости от продольного уклона, ‰							
	30	40	50	60	70	80	90	100
Равнинный и слабохолмистый	1200	600	400	300	250	200	150	110
Сильно пересеченный	—	1500	1200	700	500	400	350	300

При длинных затяжных уклонах (более чем приведено в таблице 10) необходимо включение в продольный профиль участков с уменьшенными продольными уклонами (не более 20 ‰) или площадок для остановки автомобилей с расстояниями между ними не более длин участков, указанных в таблице 10. Размеры площадок для остановки автомобилей на затяжных подъемах должны обеспечивать размещение грузового автомобиля. Место их расположения следует выбирать из условий безопасности стоянки, исключения возможности осыпей, камнепадов и, как правило, у источников воды.

7.3.3 При продольных уклонах более 100 ‰ предельную длину участка с затяжным уклоном следует определять по результатам расчетов в зависимости от динамических характеристик транспортных средств, материала покрытия дорожной одежды и высоты расположения участка дороги над уровнем моря.

Наибольшие продольные уклоны на участках кривых в плане малых радиусов следует уменьшать (см. таблицу 11).

Таблица 11 — Уменьшение продольных уклонов на участках кривых в плане малых радиусов

Радиус кривой в плане, м	50	45	40	35	30
Уменьшение наибольших продольных уклонов по сравнению с указанными в таблице 9, ‰, не менее	10	15	20	25	30

7.3.4 На длинных спусках должны быть предусмотрены аварийные съезды в соответствии с требованиями 4.3.3 ГОСТ 33151—2014.

7.3.5 Переломы проектной линии в продольном профиле при алгебраической разности уклонов 10 ‰ и более рекомендуется сопрягать кривыми.

7.3.6 Минимальное расстояние видимости по условию остановки следует назначать по таблицам 12 и 13. Минимальное расстояние видимости по условию остановки должно обеспечивать видимость предметов, имеющих высоту 0,2 м и более, находящихся на середине полосы движения, с высоты глаз водителя автомобиля на уровне 1,0 м от поверхности проезжей части.



Таблица 12 — Минимальные расстояния видимости по условию остановки при движении на подъем

Расчетная скорость, км/ч	Расстояние видимости по условию остановки, м, в зависимости от уклона подъема, ‰								
	0	20	40	60	80	100	120	140	150
20	15	15	15	15	15	15	15	15	15
30	30	30	30	25	25	25	25	25	25
40	45	45	40	40	40	40	40	40	40
50	60	60	60	60	60	55	55	55	55
60	85	80	80	80	75	75	75	75	70
70	110	105	105	100	100	95	95	95	95
80	140	135	130	125	125	120	120	115	115

Таблица 13 — Минимальные расстояния видимости по условию остановки при движении на спуск

Расчетная скорость, км/ч	Расстояние видимости по условию остановки, м, в зависимости от уклона спуска, ‰							
	-20	-40	-60	-80	-100	-120	-140	-150
20	15	15	15	20	20	20	20	20
30	30	30	30	30	30	30	35	35
40	45	45	45	50	50	50	50	50
50	65	65	65	70	70	70	75	75
60	85	90	90	90	95	100	100	105
70	110	115	115	120	125	130	130	135
80	140	140	145	150	155	160	165	170

7.3.7 Минимальное расстояние видимости встречного автомобиля на автомобильных дорогах следует назначать как сумму расстояний видимости по условию остановки, указанных в таблицах 12 и 13 на спуск и на подъем, для конкретного уклона.

7.3.8 Минимальные радиусы вертикальной выпуклой кривой приведены в таблице 14.

Таблица 14 — Минимальные радиусы выпуклых вертикальных кривых

Расчетная скорость, км/ч	Минимальное расстояние видимости, м	Минимальный радиус вертикальной выпуклой кривой, м	Минимальное расстояние видимости, м	Минимальный радиус вертикальной выпуклой кривой, м	Минимальное расстояние видимости, м	Рекомендуемый минимальный радиус вертикальной выпуклой кривой, м
	в исключительных случаях*		из условия обеспечения безопасности, удобства и комфортабельности движения		из условия обеспечения зрительной плавности и ясности дороги**	
20	15	55	15	55	20	100
30	25	150	30	220	35	300
40	40	400	45	500	55	750
50	—	—	60	900	70	1200
60	—	—	85	1800	—	—
70	—	—	110	3000	—	—
80	—	—	140	4800	—	—

Окончание таблицы 14

\*Только при проектировании дорог категории VB в исключительных случаях (сложный рельеф, горная местность, ценные земли, ситуационные сложности) при технико-экономическом обосновании.  
 \*\*Для однопослосных дорог.

Минимальный радиус вертикальной выпуклой кривой следует принимать исходя из условия обеспечения безопасности, удобства и комфортабельности движения. Минимальные радиусы вертикальных выпуклых кривых определяют исходя из условия обеспечения видимости при исходных параметрах, приведенных в 7.3.6.

7.3.9 Минимальный радиус вогнутой вертикальной кривой следует принимать из условия воздействия центробежной силы, допускаемой по условиям самочувствия пассажиров и перегрузки рессор (см. таблицу 15).

Таблица 15 — Минимальный радиус вогнутых вертикальных кривых

Расчетная скорость, км/ч	Минимальный требуемый радиус вогнутой вертикальной кривой, м	Минимальное расстояние видимости проезжей части, м	
		по условиям видимости в свете фар	
20	400 (150*)	—	—
30	600 (200*)	30	400
40	1000 (300*)	45	730
50	1200 (400*)	60	1100
60	1500 (600*)	85	1700
70	1700 (800*)	110	2400
80	2000 (1000*)	140	3200

\*В исключительных случаях.

Примечание — Рекомендуемый минимальный радиус вогнутой вертикальной кривой определен при дальнем свете фар, центр которых расположен на высоте 0,6 м от поверхности покрытия.

Минимальный радиус вогнутой вертикальной кривой рекомендуется принимать при расчетной скорости 60 км/ч и более исходя из условия обеспечения видимости в темное время суток при дальнем свете фар.

#### 7.4 Разъезды и карманы

7.4.1 Для обеспечения встречного движения, а также для разворота автомобилей на автомобильных дорогах с однопослосной проезжей частью должны быть запроектированы разъезды и карманы.

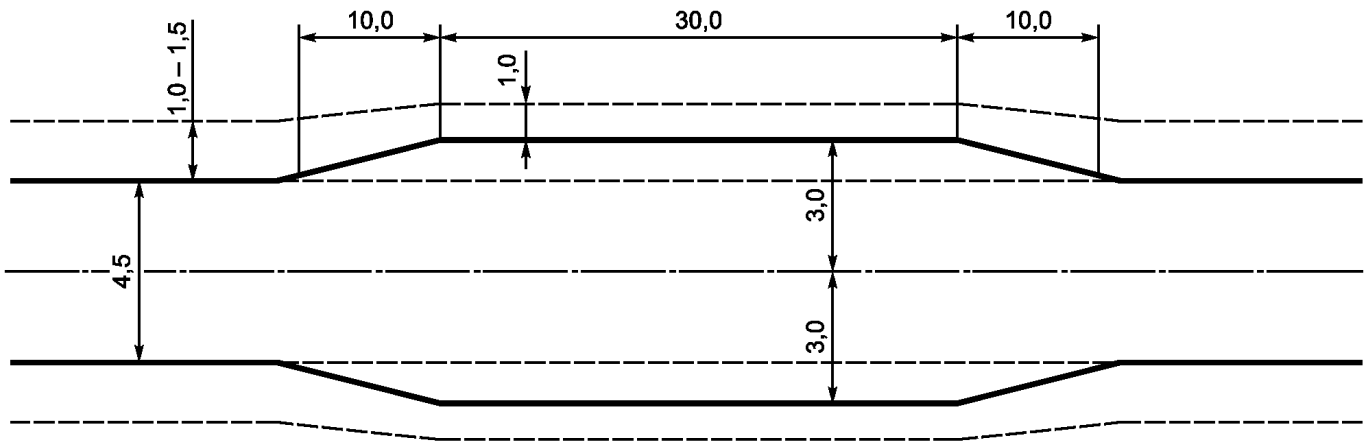
Расстояния между разъездами и карманами за пределами населенных пунктов следует принимать с учетом расстояния видимости встречного автомобиля (см. 7.3.7), но не более 0,8 км.

Разъезды следует проектировать на подъездах к промышленным предприятиям, месторождениям полезных ископаемых; карманы — на подъездах к жилой застройке, коттеджным и дачным поселкам, жилым районам, рекреационным зонам, фермам и сельскохозяйственным угодьям, а также в зоне примыкания (см. рисунок 2).

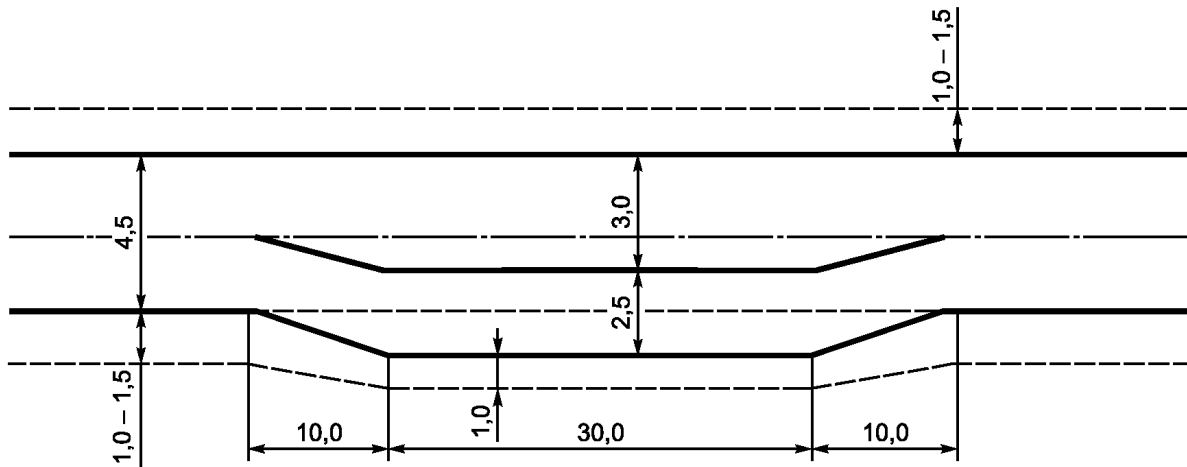
7.4.2 Ширину земляного полотна на разъездах следует принимать не менее 8,0 м для размещения двух полос движения (каждая 3,0 м) и двух обочин по 1,0 м, а наименьшую длину разъезда — не менее 30 м. Переход от однопослосной проезжей части к двухполосной следует осуществлять на протяжении не менее 10 м.

На участках устройства разъездов и карманов продольные уклоны не должны превышать в пересеченной и горной местности 40 ‰, в равнинной — 30 ‰.

В конце тупиковых подъездов следует устраивать разворотные площадки, размер которых следует определять минимальным радиусом поворота расчетного автомобиля, но не менее 12 × 12 м.

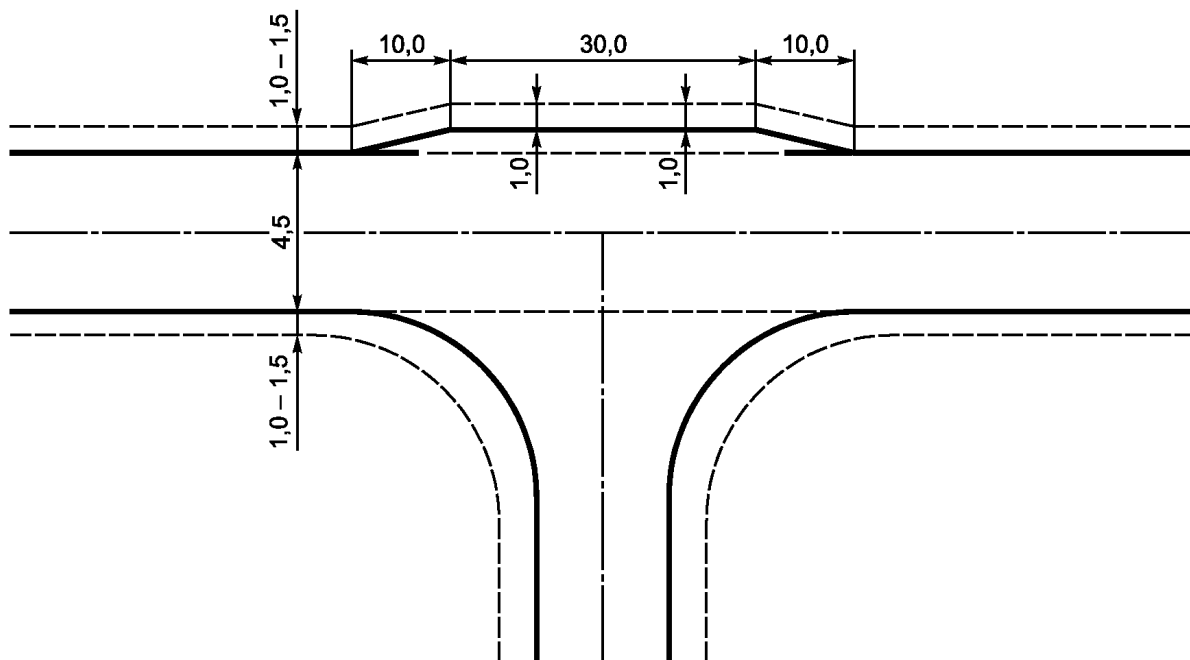


а) Разъезд



б) Карман

Рисунок 2, лист 1



в) Карман в зоне примыкания

Рисунок 2, лист 2

## 7.5 Сочетание элементов плана, продольного и поперечного профиля

7.5.1 Трассу в пространстве следует проектировать как плавную линию, в которой соразмерно сочетаются прямые и кривые, горизонтальные участки и продольные уклоны.

7.5.2 Рекомендуется на дорогах категорий IVA-p, IVA-п, IVБ-p, IVБ-п избегать в проектных решениях таких участков дорог, на которых сочетаются минимально допустимые элементы плана и продольного профиля.

7.5.3 Проектирование плана и продольного профиля дорог следует производить с минимальными объемами земляных работ, а также с минимальным количеством искусственных водопропускных сооружений. Одновременно на участках автомобильных дорог категорий IVA-p, IVA-п и IVБ-п рекомендуется применять принципы ландшафтного проектирования.

## 8 Требования к автомобильным дорогам, проходящим по населенным пунктам

8.1 Распределительные дороги и подъезды, проходящие через населенные пункты, следует устраивать с твердым покрытием, исключая возможность пылеобразования.

8.2 Соответствие улиц и автомобильных дорог в населенных пунктах категориям автомобильных дорог с НИД, проходящим вне их пределов, представлено в таблице 16.

Таблица 16 — Соответствие улиц и автомобильных дорог в населенных пунктах категориям автомобильных дорог, проходящим за их пределами

Категория улицы или дороги в населенном пункте и ее основное назначение	Среднегодовая суточная интенсивность движения, авт./сут	Соответствующая категория автомобильной дороги за пределами населенного пункта	Расчетная скорость движения, км/ч
Основная улица сельского поселения: проходит по всей территории сельского населенного пункта, осуществляет основные транспортные и пешеходные связи, выходит на внешние дороги	<400	IVA-p IVБ-п	60
Местная улица: обеспечивает связь жилой застройки с основными улицами	<400	IVБ-п	40
Местная дорога: обеспечивает связи жилых и производственных территорий, обслуживает производственные территории	<400	IVБ-п	30
Проезд: обеспечивает непосредственный подъезд к участкам жилой, производственной и общественной застройки	<100	VA	30
	<50	VB	

8.3 Основные параметры автомобильных дорог с НИД при переходе в улицы и дороги в населенных пунктах приведены в таблице 17.

Таблица 17 — Параметры улиц и дорог в населенных пунктах

Категория улицы или дороги в населенном пункте	Ширина полосы движения, м	Число полос движения	Наименьший радиус кривых в плане без виража*, м	Наибольший продольный уклон, %	Наименьший радиус вертикальной кривой, м		Ширина тротуара, м
					Выпуклой	Вогнутой	
Основные улицы сельского поселения	3,50	2	220	70	1700	600	1,50—2,25
Местные улицы	3,00	2	80	80	600	250	1,50
Местные дороги	2,75	2	40	80	600	200	1,00**

Окончание таблицы 17

Категория улицы или дороги в населенном пункте	Ширина полосы движения, м	Число полос движения	Наименьший радиус кривых в плане без виража*, м	Наибольший продольный уклон, ‰	Наименьший радиус вертикальной кривой, м		Ширина тротуара, м
					Выпуклой	Вогнутой	
Проезды	4,50	1	40	80	600	200	—
*На автомобильных дорогах с НИД, проходящих по населенным пунктам, виражи не устраивают. **Допускается устраивать с одной стороны.							

8.4 Для обеспечения водоотвода и безопасности движения при соответствующем обосновании следует применять устройство бортового камня и укрепительной полосы безопасности шириной 0,5 м по типу покрытия проезжей части.

8.5 Стандартную ширину тротуаров следует принимать 1,5 м, минимальную ширину — 1,0 м. Тротуар рекомендуется отделять от проезжей части газоном шириной от 1,75 до 3,00 м, в стесненных условиях — разрабатывать мероприятия по обеспечению безопасности движения (устройство бортовых камней, установка ограждений). При наличии маломобильных групп населения параметры тротуаров следует назначать в соответствии с 4.1 СП 59.13330.2012.

8.6 Типовые поперечные профили автомобильных дорог с НИД в населенных пунктах приведены на рисунке 3.



а) Типовой поперечный профиль двухполосных улиц и автомобильных дорог



б) Типовой поперечный профиль проездов

Рисунок 3

8.7 Поперечные уклоны элементов поперечного профиля следует принимать:

- для проезжей части: минимальный — 10 ‰, максимальный — 30 ‰;
- тротуара: минимальный — 5 ‰, максимальный — 20 ‰;
- велодорожек: минимальный — 5 ‰, максимальный — 30 ‰.

Для переходных и низших типов покрытий поперечные уклоны проезжей части следует назначать в соответствии с данными таблицы 5. Минимальные значения поперечных уклонов для тротуаров и велодорожек принимают в исключительных случаях.

8.8 Проезжие части улиц и дорог с открытыми водопропускными системами следует проектировать с обочинами шириной от 0,5 до 1,5 м.

8.9 Пешеходные переходы следует проектировать в соответствии с ГОСТ 32944.

8.10 При формировании системы пешеходных связей через проектируемую автомобильную дорогу следует учитывать специфику передвижения инвалидов различных категорий и маломобильных групп населения согласно требованиям, изложенным в СП 59.13330.

8.11 Велосипедные дорожки следует устраивать за пределами проезжей части дорог при расчетной интенсивности движения велосипедистов 70 вел./ч и более. Основные параметры велосипедных дорожек следует принимать по ГОСТ 33150.

8.12 Допускается использование обочины для движения пешеходов и велосипедистов. В этом случае при технико-экономическом обосновании ширину обочины следует увеличивать не менее чем на 1,2 м. На асфальтобетонных покрытиях участок, предназначенный для пешеходного и велосипедного движения, следует отделять от проезжей части разметкой и полосой безопасности шириной не менее 0,5 м.

8.13 При прохождении по застроенной территории велосипедные дорожки, размещаемые на обочинах автомобильных дорог, допускается совмещать с тротуарами. Ширину совмещенных тротуаров и велосипедных дорожек при наличии бордюра при технико-экономическом обосновании следует определять с учетом бокового предохранительного зазора (см. таблицу 18). Для велосипедного движения ширина бокового предохранительного зазора должна составлять 0,25 м.

Т а б л и ц а 18 — Ширина совмещенных пешеходных и велосипедных дорожек

Расчетная скорость движения автомобильного транспорта, км/ч	Ширина совмещенных тротуаров и велосипедных дорожек, м
Не более 30	3,00
Св. 30 до 40 включ.	3,25
» 40 » 60 »	3,50

8.14 На пересечениях с автомобильными дорогами велосипедные дорожки следует совмещать с пешеходными переходами.

8.15 Радиусы закругления бортового камня или кромки проезжей части улиц и автомобильных дорог следует принимать с учетом возможности вписывания траектории движения автомобиля в кривую, но не менее 6 м. При наличии в составе транспортного потока средств общественного транспорта (автобусов) минимальные радиусы закругления следует устанавливать в соответствии с техническими условиями эксплуатации этих видов транспорта.

8.16 При отсутствии бордюрного ограждения, а также в случае применения минимальных радиусов закругления ширину каждой из полос движения на проезжей части улиц и дорог следует увеличивать на 1 м за счет уширения с внешней стороны проезжей части. Отгон уширения должен быть выполнен на длине переходной кривой.

## 9 Пересечения и примыкания

### 9.1 Пересечения и примыкания автомобильных дорог

9.1.1 Пересекающиеся автомобильные дороги следует разделять на главную и второстепенную. Принципы проектирования узла следует устанавливать исходя из норм для главных дорог (дорог с большей интенсивностью движения) с учетом перспективной интенсивности и состава движения по отдельным направлениям.

9.1.2 Пересечения или примыкания автомобильных дорог между собой следует проектировать нерегулируемыми неканализованными (см. рисунок 4).

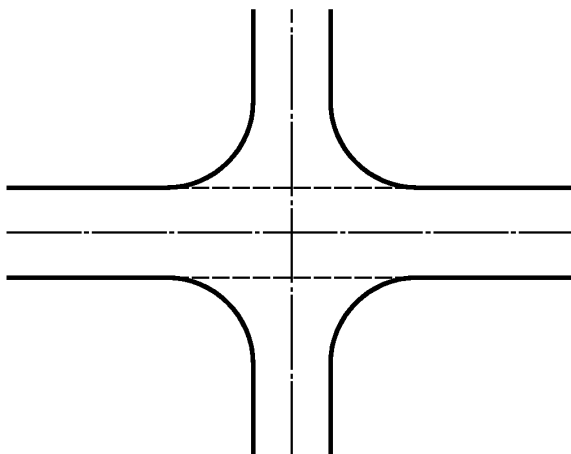


Рисунок 4

9.1.3 Пересечения следует проектировать при величине угла (от направления главной дороги к второстепенной против часовой стрелки) между главной и пересекающей дорогой — от  $60^\circ$  до  $100^\circ$ . Рекомендуемые значения: для пересечений —  $90^\circ$ ; для примыканий — от  $100^\circ$  до  $75^\circ$ .

9.1.4 Пересечения рекомендуется располагать на прямой в плане и на прямой или на вогнутой вертикальной кривой в продольном профиле. Не допускается проектирование пересечений и примыканий на участке выпуклой кривой в продольном профиле и с внутренней стороны закруглений в плане при необеспеченной видимости.

9.1.5 Продольный уклон дорог на подходах к пересечениям и примыканиям на протяжении расстояний видимости для остановки автомобиля не должен превышать на автомобильных дорогах категорий IVA-р, IVБ-р, IVA-п, IVБ-п 40 % (при ограничении скорости до 50 км/ч допускается увеличение продольного уклона до 60 %), на автомобильных дорогах категорий VA и VB — 60 %.

9.1.6 Наименьший радиус кривых при сопряжении дорог в местах пересечений и примыканий следует принимать 15 м. На дорогах категорий IVA-п и IVБ-п при движении автопоездов (более 25 % в составе потока) радиусы кривых на съездах увеличивают до 30 м. На примыканиях к частным проездам минимальные радиусы закругления следует принимать 6 м или более, в зависимости от характеристик транспортного средства. Минимальная ширина проезда должна быть 3 м.

9.1.7 Сопряжение дорог в одном уровне следует выполнять с применением переходных кривых, наименьшие длины которых указаны в таблице 19.

Таблица 19 — Наименьшая длина переходной кривой съездов

Радиус круговой кривой, м	Наименьшая длина переходной кривой, м	
	Входной	Выходной
30	17	15
25	18	17
20	19	17
15	20	19

9.1.8 Все съезды и въезды на подходах к дорогам с НИД категорий IVA-р, IVБ-р, IVA-п, IVБ-п должны иметь тот же вид покрытия, что и основная дорога, на протяжении 25 м; на дорогах категорий VA и VB — в пределах закруглений.

9.1.9 Пересечения и примыкания автомобильных дорог проектируют на участках с обеспеченной видимостью на главной и второстепенной дороге.

Боковое расстояние видимости на съездах следует принимать не менее 15 м при расчетных скоростях не более 60 км/ч и не менее 20 м — более 60 км/ч.

При продольных уклонах на пересекающихся дорогах, превышающих 30 ‰, значение минимального расстояния видимости следует увеличивать на 10 %.

В пределах зоны пересечения, ограниченной линией зрения, не следует допускать препятствий, ограничивающих боковую видимость.

9.1.10 Переходно-скоростные полосы как элемент планировочного решения следует предусматривать на дорогах категории IVА-р в местах остановок общественного транспорта, а также на съездах к объектам сервиса, устраиваемым при технико-экономическом обосновании.

Ширину переходно-скоростных полос необходимо назначать равной ширине основных полос проезжей части. Длину переходно-скоростных полос следует принимать в соответствии с данными таблицы 20.

Таблица 20 — Длина переходно-скоростных полос

Продольный уклон, ‰		Длина полосы полной ширины, м		Длина отгона полос разгона и торможения, м
на спуске	на подъеме	для разгона	для торможения	
40	—	30	50	30
20	—	35	45	30
0	0	40	40	30
—	20	45	35	30
—	40	50	30	30

## 9.2 Пересечения с железными дорогами

9.2.1 Пересечения автомобильных дорог с железными дорогами следует проектировать вне пределов станций и путей маневрового движения на прямых участках пересекающихся дорог. Острый угол между пересекающимися дорогами в одном уровне принимают не менее 60°.

9.2.2 Пересечения автомобильных дорог категорий IVА-р, IVА-п, IVБ-п с железными дорогами следует проектировать в разных уровнях:

- при пересечении трех главных железнодорожных путей и более или когда пересечение располагается на участках железных дорог со скоростным (свыше 120 км/ч) движением или при интенсивности движения более 100 поездов в сутки;
- прохождении пересекаемых железных дорог в выемках, а также в тех случаях, когда невозможно обеспечить минимальные нормы видимости.

При среднегодовой суточной интенсивности движения от 100 до 250 авт./сут на автомобильных дорогах категорий IVА-р, IVА-п, IVБ-п их пересечения с железными дорогами в одном или разных уровнях следует принимать на основе технико-экономического обоснования.

9.2.3 При проектировании неохранных пересечений автомобильных дорог с железными дорогами в одном уровне должно быть обеспечено минимальное расстояние видимости, при котором водитель автомобиля, находящегося от переезда на расстоянии не менее расстояния видимости для остановки, указанного в таблице 21, мог видеть приближающийся к переезду поезд не менее чем за 400 м, а машинист приближающегося поезда мог видеть середину переезда на расстоянии не менее 1000 м.

Таблица 21 — Минимальное расстояние видимости исходя из условия остановки на пересечении с железной дорогой

Расчетная скорость автомобиля, км/ч	30	40	50	60	80
Расстояние видимости вдоль автомобильной дороги до пересечения с железной дорогой, м	45	55	75	90	150

9.2.4 Ширину проезжей части автомобильных дорог на пересечениях в одном уровне с железными дорогами следует принимать равной ширине проезжей части дороги на подходах к пересечениям, а



на автомобильных дорогах категорий VA и VB — не менее 6,0 м на расстоянии 200 м в обе стороны от переезда.

9.2.5 Автомобильная дорога на протяжении не менее 2 м от крайнего рельса должна иметь в продольном профиле горизонтальную площадку, в том числе создаваемую кривой большого радиуса, или незначительный уклон, обусловленный превышением одного рельса над другим.

9.2.6 Подходы автомобильной дороги к пересечению на протяжении 50 м следует проектировать с продольным уклоном не более 30 %.

9.2.7 Пересечения в одном уровне следует оборудовать техническими средствами организации дорожного движения. Минимальные габариты приближения по ширине автомобильных дорог на переездах следует принимать по таблице 5.2 ГОСТ 32959—2014.

Ограждающие тумбы и столбы шлагбаумов на пересечениях следует располагать на расстоянии не менее 0,75 м, а стойки габаритных ворот — на расстоянии не менее 1,75 м от кромки проезжей части.

9.2.8 При проектировании пересечений с железными дорогами следует руководствоваться требованиями СП 227.1326000.

### **9.3 Пересечения автомобильных дорог с инженерными коммуникациями**

9.3.1 При пересечении автомобильных дорог с трубопроводами (водопровод, канализация, газопровод, нефтепровод и т. п.), а также с кабелями линий связи и электропередачи необходимо соблюдать требования СП 42.13330, СП 35.13330, а также нормативных документов на эти коммуникации.

9.3.2 Пересечения различных подземных коммуникаций с автомобильными дорогами рекомендуется предусматривать под прямым углом. Прокладка этих коммуникаций (кроме мест пересечений) под насыпями автомобильных дорог не допускается.

9.3.3 При проектировании автомобильных дорог в местах их пересечения инженерными коммуникациями, расположенными над автомобильными дорогами, вертикальное расстояние от их нижних точек до поверхности проезжей части дороги должно быть не менее установленных габаритов приближения по высоте в соответствии с ГОСТ 32959.

## **10 Земляное полотно**

### **10.1 Грунты земляного полотна**

10.1.1 В конструкциях земляного полотна следует предусматривать максимальное использование местных грунтов.

10.1.2 Грунты, используемые при возведении земляного полотна, следует подразделять в соответствии с ГОСТ 33063.

10.1.3 Значения наименьших требуемых коэффициентов уплотнения следует принимать по таблице 7.3 СП 34.13330.2012.

10.1.4 Рабочий слой земляного полотна дорог с капитальным типом дорожных одежд на глубину 1,2 м от поверхности бетонных покрытий и на глубину 1 м асфальтобетонных покрытий в дорожно-климатической зоне II и на 1 и 0,8 м соответственно в дорожно-климатической зоне III должен состоять из непучинистых или слабопучинистых грунтов по таблице 37 ГОСТ 33063—2014.

Рабочий слой земляного полотна автомобильных дорог с дорожными одеждами облегченного и переходного типов должен состоять из непучинистых или слабопучинистых грунтов на глубину от поверхности покрытия 0,9 м во II дорожно-климатической зоне и 0,7 м в III дорожно-климатической зоне.

10.1.5 В IV и V дорожно-климатических зонах рабочий слой должен состоять из ненабухающих и непросадочных грунтов на глубину 1,0 и 0,8 м от поверхности соответственно бетонного и асфальтобетонного покрытий.

### **10.2 Проектирование земляного полотна**

10.2.1 Земляное полотно следует проектировать исходя из обеспечения требуемых прочности, устойчивости и стабильности как самого земляного полотна, так и дорожной одежды. Земляное полотно насыпей и выемок следует проектировать таким образом, чтобы обеспечить сооружение дорожной одежды с заданным видом покрытия непосредственно после завершения строительства земляного по-

лотна. В сложных инженерно-геологических условиях в проектной документации необходимо предусматривать технологические перерывы или двухстадийное строительство дорожной одежды.

10.2.2 При проектировании земляного полотна следует применять типовые или индивидуальные решения.

Типовые решения по земляному полотну следует проектировать в соответствии с действующими документами технического регулирования.

Индивидуальные решения следует применять при проектировании: насыпей высотой более 12 м; насыпей на участках подтопления; насыпей на слабых грунтах; насыпей из глинистых грунтов с влажностью выше допустимой; насыпей с возвышением покрытия над расчетным уровнем грунтовых вод менее значений, приведенных в 7.11 СП 34.13330.2012; насыпей из неводостойких грунтов; насыпей из техногенных грунтов; выемок глубиной более 12 м в нескальных грунтах; выемок с откосами любой высоты в слоистых толщах, имеющих наклон пластов в сторону проезжей части; выемок, вскрывающих один водоносный горизонт или более; насыпей и выемок с водоносным горизонтом в основании, а также выемок в глинистых грунтах с показателем текучести более 0,5; выемок с откосами высотой более 6 м в пылеватых грунтах, а также в глинистых грунтах и скальных размягчаемых породах, теряющих прочность и устойчивость в откосах под воздействием природно-климатических факторов; выемок в набухающих грунтах; насыпей и выемок, сооружаемых на косогорах крутизной более 1:3, а также на участках, на которых наблюдаются оползневые явления, овраги, карст, эрозия или отмечается тенденция к их развитию; периодически затопляемых дорог при пересечении водотоков; водоотводных дренажных поддерживающих, защитных и других сооружений; сопряжений насыпей с мостами и путепроводами.

10.2.3 Минимальную высоту насыпи следует определять исходя из наименьшего возвышения поверхности покрытия над расчетным уровнем грунтовых вод и из условия снегонезаносимости в соответствии с 7.11 и 7.34 СП 34.13330.2012.

10.2.4 Крутизну откосов насыпей высотой не более 2 м следует назначать с учетом безопасного съезда транспортных средств, как правило, не круче 1:3.

При разработке мероприятий по обеспечению безопасности движения на ценных землях допускается увеличение крутизны откосов до значений, приведенных в таблице 7.4 СП 34.13330.2012.

10.2.5 Крутизну откосов выемок, не относящихся к объектам индивидуального проектирования, следует назначать в соответствии с таблицей 7.5 СП 34.13330.2012.

Выемки глубиной не более 1 м следует проектировать раскрытыми или разделанными под насыпь. Выемки глубиной от 1 до 5 м на снегозаносимых участках следует устраивать с крутыми откосами (1:1,5—1:2) и дополнительными полками или обочинами шириной не менее 4 м.

10.2.6 При невозможности выполнить вышеперечисленные нормативные требования по проектированию земляного полотна, а также для обеспечения возможности применения грунтов особых разновидностей при возведении земляного полотна следует предусматривать проведение специальных мероприятий, направленных на обеспечение прочности, устойчивости и стабильности земляного полотна, как то:

- улучшение или укрепление грунта рабочего слоя земляного полотна, в том числе с использованием геосинтетических материалов;
- создание гидроизолирующих, капилляропрерывающих, теплоизолирующих, дренирующих слоев (прослоек) для регулирования водно-теплого режима земляного полотна;
- применение армирующих слоев (прослоек) для усиления отдельных элементов земляного полотна, в частности прослоек из геотекстильных материалов, георешеток;
- применение дренажей для понижения уровня грунтовых вод;
- применение специальных поперечников земляного полотна (уположенные откосы, бермы) для снижения влияния поверхностных вод;
- выполнение мероприятий по обеспечению возможности применения грунтов с влажностью выше допустимой.

10.2.7 Для улучшения свойств грунта рабочего слоя земляного полотна следует предусматривать повышенное уплотнение грунтов, использование вяжущих, стабилизаторов грунтов, гранулометрических добавок.

Для повышения стабильности рабочего слоя следует предусматривать укрепление его верхней части минеральными (цемент, шлаки, известь, золы уноса и др.) и органическими (битумы, битумные эмульсии и др.) вяжущими в соответствии с ГОСТ 23558, ГОСТ 30491.

Для улучшения свойств грунтов в сочетании с традиционными вяжущими при соответствующем технико-экономическом обосновании следует использовать стабилизаторы грунтов.

При применении различных видов стабилизаторов грунтов следует руководствоваться положениями стандартов организаций-производителей, подрядных и проектных организаций, а также положений документов технического регулирования.

### 10.3 Водоотводные сооружения

10.3.1 Необходимо предъявлять высокие требования к обеспечению водоотвода за счет конструктивных решений, таких как увеличение глубины (до 1,2 м) и ширины (до 0,6 м) боковых канав. На проблемных участках (косогоры, переходы из выемки в насыпь, насыпи в нулевых отметках, выемки и т. д.) следует устраивать дренажи мелкого или глубокого заложения.

10.3.2 Устройство боковых водоотводных канав следует предусматривать при высоте насыпи не более 2 м; устройство кюветов — в выемках. Вероятность превышения расчетных паводков при проектировании водоотводных канав и кюветов следует принимать 5 % для дорог. При явно выраженном уклоне местности, когда поступление воды к земляному полотну возможно только с верхней стороны, водоотводные канавы следует проектировать исключительно с нагорной стороны.

Глубину боковых водоотводных канав и кюветов следует назначать не менее чем на 0,2 м ниже выхода основания дренирующего слоя на откос.

Наибольший продольный уклон водоотводных устройств следует определять в зависимости от грунта, типа укрепления откосов и дна канавы с учетом допускаемой по условиям размыва скорости течения. Наименьший продольный уклон должен быть не менее 5 ‰ в сторону ближайшего водопропускного сооружения или пониженного места, а в особо сложных условиях рельефа — 3 ‰.

10.3.3 Укрепление откосов насыпей и выемок, обеспечивающее их устойчивость к размыву и ветровой эрозии, следует выполнять в соответствии с типовыми решениями.

10.3.4 На участках дорог с продольными уклонами более 30 ‰, либо с насыпями высотой более 4 м, либо в местах вогнутых кривых в продольном профиле на дорогах с твердым покрытием следует предусматривать укрепление обочин каменным материалом на всю их ширину или устройство сооружений для сбора и отвода поверхностных вод на основе технико-экономического обоснования.

10.3.5 Лотки дорожные водоотводные на автомобильных дорогах следует применять в соответствии с ГОСТ 32955.

### 10.4 Земляное полотно в сложных условиях

10.4.1 Проектирование земляного полотна в районах со сложными условиями: на специфических грунтах (многолетнемерзлых, слабых, засоленных, техногенных, просадочных, набухающих, подвижных песках), в районах с опасными геологическими и гидрогеологическими процессами (склоновыми процессами, карстами, развития оврагов, подтопленных участках), в особых природно-техногенных условиях (подрабатываемых территориях, сейсмоопасных территориях, территориях, подверженных наледообразованию) следует осуществлять в соответствии с ГОСТ 33149 на основе действующих документов технического регулирования.

10.4.2 Конструкции земляного полотна в I дорожно-климатической зоне следует назначать на основе теплотехнических расчетов исходя из принципов направленного регулирования уровня залегания деятельного слоя многолетнемерзлых грунтов с учетом осадки насыпи в период эксплуатации дороги. При проектировании земляного полотна по второму принципу в соответствии с 7.1.1.9 ГОСТ 33149—2014 следует рассматривать варианты повышения несущей способности нижней части земляного полотна за счет применения пространственных армирующих геосинтетических материалов (геосотовых материалов, георешеток, тканых геотекстилей) с увеличением допустимой суммарной осадки основания и нестабильных слоев земляного полотна в период эксплуатации на 25 % — 30 %.

10.4.3 В случае залегания в пределах активной зоны основания насыпи (на глубине до полуширины насыпи) слабых грунтов мощностью более 0,5 м, к земляному полотну кроме общих рекомендаций следует применять дополнительные меры по обеспечению устойчивости основания, завершению интенсивной части осадки в период до устройства покрытия (достижению интенсивности осадки не более 5 см/г. или достижению не менее 80 % от величины конечной осадки), исключению недопустимых упругих колебаний земляного полотна на торфяных основаниях (высоту насыпи устраивают не менее 1,2 м с учетом осадки).

## 11 Дорожная одежда

### 11.1 Конструирование дорожных одежд

11.1.1 Дорожная одежда должна быть запроектирована на принятую расчетную нагрузку исходя из перспективной интенсивности движения и состава транспортного потока на момент завершения ее межремонтного срока службы.

11.1.2 Выбор конструкции дорожной одежды и вида покрытия должен быть обоснован технико-экономическим сравнением вариантов.

11.1.3 При проектировании дорожных одежд для конкретных объектов наряду с положениями настоящего стандарта следует учитывать данные научно-практического опыта (в том числе в части применения местных материалов и грунтов, уточнения расчетных значений характеристик и т. д.) на рассматриваемых территориях.

11.1.4 Конструирование дорожной одежды следует проводить в следующей последовательности:

- выбор вида покрытия и защитного слоя (или слоя износа) (при необходимости);
- назначение числа конструктивных слоев с выбором материалов для устройства слоев, размещение слоев в конструкции и назначение их ориентировочных толщин;
- предварительная оценка необходимости назначения дополнительных мер по морозоустойчивости с учетом дорожно-климатической зоны, типа грунта рабочего слоя земляного полотна и схемы увлажнения;
- назначение мероприятий по осушению конструкции дорожной одежды;
- оценка целесообразности укрепления или улучшения верхней части рабочего слоя земляного полотна насыпи (основания земляного полотна выемки);
- отбор конкурентоспособных вариантов.

11.1.5 Конструкцию дорожной одежды и вид покрытия следует обосновывать назначением и категорией проектируемой дороги с учетом интенсивности и состава транспортного потока, нормативной нагрузки, климатических условий, санитарно-гигиенических рекомендаций, а также обеспеченности района строительства дороги местными строительными материалами при соблюдении требований 11.2.1.

11.1.6 На дорогах с НИД следует устраивать дорожную одежду с покрытиями следующих видов (см. таблицу 22):

- усовершенствованные (капитальные и облегченные);
- переходные;
- низшие.

Таблица 22 — Типы дорожных одежд

Категория дорог с НИД	Среднегодовая, суточная интенсивность, авт./сут	Тип дорожной одежды*	Материал покрытия
<b>Распределительные</b>			
IVА-р	100—400	Капитальный, облегченный	Асфальтобетон, органоминеральные смеси
IVБ-р	< 100	Облегченный	Асфальтобетон, органоминеральные смеси, щебеночные, гравийные и местные материалы, укрепленные (обработанные) вяжущими
<b>Подъезды</b>			
IVА-п	100—400	Капитальный	Асфальтобетон, монолитный бетон и железобетонное покрытие, железобетон или сборный армобетон**
IVА-п	100—400	Облегченный	Асфальтобетон, органоминеральные смеси, щебеночные, гравийные и местные материалы, укрепленные (обработанные) вяжущими

Окончание таблицы 22

Категория дорог с НИД	Среднегодовая, суточная интенсивность, авт./сут	Тип дорожной одежды*	Материал покрытия
IVБ-п	100—400	Облегченный	Асфальтобетон, органоминеральные смеси, щебеночные, гравийные и местные материалы, укрепленные (обработанные) вяжущими
		Переходный	Щебеночные, гравийные и щебеночно-гравийно-песчаные смеси, грунты и местные малопрочные материалы, укрепленные (обработанные) вяжущими
VA	50—99	Облегченный	Органоминеральные смеси, щебеночные, гравийные и местные материалы, укрепленные (обработанные) вяжущими
		Переходный	Щебеночные, гравийные и щебеночно-гравийно-песчаные смеси, грунты и местные малопрочные материалы, укрепленные (обработанные) вяжущими, булыжный и колотый камень (мостовые)
VB	< 50	Переходный	Щебеночные, гравийные и щебеночно-гравийно-песчаные смеси, грунты и местные малопрочные материалы, укрепленные (обработанные) вяжущими, булыжный и колотый камень (мостовые)
VB	< 50	Низший	Песчано-гравийные смеси, малопрочные каменные материалы и шлаки, грунты, улучшенные добавками, техногенные грунты, отходы и побочные продукты промышленности
<p>*На распределительных дорогах большой протяженности (более 100 км) тип дорожной одежды следует назначать наибольшей капитальности с учетом технико-экономического сравнения вариантов.</p> <p>**Устройство бетонных монолитных и сборных железобетонных или армобетонных покрытий ограничено подъездами к промышленным предприятиям и месторождениям полезных ископаемых при соответствующем технико-экономическом обосновании.</p>			

11.1.7 Нагрузки для расчета дорожных одежд следует принимать в соответствии с 6.7.

11.1.8 Дорожные одежды капитального и облегченного типов с усовершенствованным покрытием проектируют с таким расчетом, чтобы за межремонтный срок не возникло недопустимых разрушений и остаточных деформаций, превышающих предельные значения, а воздействие природных факторов не привело к недопустимым изменениям в их структуре.

11.1.9 Дорожную одежду переходных и низших типов автомобильных дорог с НИД следует проектировать исходя из обеспечения круглогодичного проезда автомобилей. В периоды распутиц допускается ограничение движения тяжелых транспортных средств категорий  $N_2$  (при нагрузке на ось более 5 т) и  $N_3$  по ГОСТ Р 52051.

11.1.10 При среднегодовой суточной интенсивности движения от 200 до 400 авт./сут для переходного типа необходимо обязательное устройство защитного слоя — поверхностной обработки или пропитки верхнего слоя.

11.1.11 При интенсивности движения более 100 авт./сут следует предусматривать укрепление (обработку) малопрочных материалов и грунтов комплексными, органическими и минеральными вяжущими.

11.1.12 Конструкции дорожных одежд низшего типа допускается назначать по региональным типовым решениям, разрабатываемым на основе практического опыта и имеющихся местных материалов без расчетов.

11.1.13 Расположение неукрепленных зернистых материалов между слоями из материалов или грунтов, обработанных вяжущими, не допускается.

11.1.14 Конструктивные слои из укрепленных грунтов следует применять преимущественно в основаниях и покрытиях дорожных одежд переходного типа.

11.1.15 В первую очередь следует использовать местные грунты, которые непосредственно располагаются на участке строительства автомобильной дороги. При этом укрепление грунтов целесообразно проводить непосредственно на дороге.

11.1.16 При проектировании конструктивных слоев оснований и покрытий дорожных одежд из укрепленных грунтов не требуется предусматривать деформационные швы.

## 11.2 Дорожно-строительные материалы

11.2.1 Нормативные требования к материалам конструктивных слоев дорожных одежд отражены в таблице 23.

Т а б л и ц а 23 — Требования к материалам конструктивных слоев дорожных одежд

Материал	Тип дорожной одежды, при котором используется материал	Конструктивный слой, в котором используется материал	Нормативный документ, регламентирующий требования
Асфальтобетон	Капитальный	Покрытие	Асфальтобетоны, запроектированные с применением материалов, соответствующих требованиям технического регламента [1]
	Облегченный	Покрытие	
Бетон	Капитальный	Покрытие, основание	ГОСТ 25192, ГОСТ 26633
Щебеночно-гравийно-песчаные смеси, укрепленные (обработанные) органическими вяжущими и комплексными вяжущими	Капитальный	Основание	ГОСТ 30491
	Облегченный	Покрытие	
	Переходный	Покрытие	
Щебеночно-гравийно-песчаные смеси и грунты, укрепленные (обработанные) неорганическими вяжущими	Капитальный	Основание	ГОСТ 23558
	Облегченный	Основание	
	Переходный	Покрытие, основание, дополнительные слои основания	
Битумные вяжущие	Капитальный, облегченный, переходный	Покрытие, основание	ГОСТ 33133, ГОСТ 11955, ГОСТ Р 52128, ГОСТ Р 52056, ГОСТ Р 58400.1, ГОСТ Р 58400.2, стандарты, регламентирующие требования к битумам согласно [1]
Цемент	Капитальный, облегченный, переходный	Покрытие, основание	ГОСТ 33174, ГОСТ 10178, ГОСТ Р 55224
Строительная известь	Капитальный, облегченный, переходный	Покрытие, основание	ГОСТ 9179
Фосфогипс	Переходный	Основание	ГОСТ 125
	Низший	Покрытие	
Песок*	Капитальный, облегченный	Дополнительные слои основания	ГОСТ 32730, ГОСТ 32824, ГОСТ 33063
	Переходный	Основание	
	Низший	Покрытие, основание	

Окончание таблицы 23

Материал	Тип дорожной одежды, при котором используется материал	Конструктивный слой, в котором используется материал	Нормативный документ, регламентирующий требования
Щебень и гравий	Капитальный, облегченный	Основание	ГОСТ 32703, ГОСТ 32495
	Переходный	Покрытие, основание	
Зола уноса	Капитальный, облегченный	Основание	ГОСТ 25818
	Переходный	Покрытие, основание	
	Низший	Покрытие	
Шлаковые щебень и песок	Капитальный, облегченный	Основание	ГОСТ 32826
	Переходный	Покрытие, основание, дополнительные слои основания	
Щебеночно-гравийно-песчаные смеси	Капитальный, облегченный	Основание	ГОСТ 25607
	Переходный	Покрытие, основание, дополнительные слои основания	
Песчано-гравийные смеси	Капитальный, облегченный	Основание	ГОСТ 23735
	Переходный	Нижние слои оснований, дополнительные слои основания	
	Низший	Покрытие	
Грунты, укрепленные органическими вяжущими	Капитальный, облегченный	Основание	ГОСТ 30491
	Переходный	Покрытие, основание	
Асфальтобетонный гранулят	Капитальный, облегченный	Основание	ГОСТ Р 55052
	Переходный	Покрытие, основание	
	Низший	Покрытие	
Геосинтетические материалы (геополотно, георешетка, геосетка и др.)	Капитальный, облегченный, переходный, низший	Основание, разделяющие (противоэрозийные) слои	ГОСТ Р 55028, ГОСТ Р 56419
<p>*Тонкие и очень тонкие пески по ГОСТ 32824 применяют в покрытии только при укреплении их вяжущими.</p> <p>Примечание — К материалам для устройства дополнительных слоев основания дорожных одежд следует предъявлять требования к минимальному коэффициенту фильтрации: для дренирующих слоев — не менее 1 м/сут, для морозозащитных слоев — не менее 0,2 м/сут.</p>			

11.2.2 Толщину слоев асфальтобетона рекомендуется назначать минимальной.

11.2.3 Для бетонных покрытий и оснований следует принимать тяжелые и мелкозернистые бетоны. Классы бетона по прочности назначают по таблице 24.

Таблица 24 — Классы бетона по прочности

Конструктивный слой дорожной одежды	Минимальные проектные классы по прочности	
	на растяжение при изгибе, B <sub>tb</sub>	на сжатие, B
Монолитное покрытие колеиное	3,2	25
Монолитное основание	1,2	5
Сборное покрытие (основание)	3,6	25
<p>Примечания</p> <p>1 Классы бетона по прочности следует устанавливать в возрасте 28 сут твердения в нормальных условиях.</p> <p>2 Готовая бетонная смесь должна соответствовать ГОСТ 7473.</p> <p>3 Состав бетона необходимо подбирать и утверждать с учетом положений ГОСТ 27006.</p>		

Минимальную проектную марку бетона по морозостойкости принимают по таблице 25.

Таблица 25 — Минимальная проектная марка бетона по морозостойкости

Конструктивный слой дорожной одежды	Минимальные проектные марки бетона по морозостойкости F для районов со среднемесячной температурой воздуха наиболее холодного месяца, °С		
	От 0 до минус 5	От минус 5 до минус 15	Ниже минус 15
Покрытие	100	150	200
Основание	50	50	50
Примечание — Марку по морозостойкости принимают в соответствии с 6.2 ГОСТ 26633—2015 и 4.3 ГОСТ 10060—2012.			

11.2.4 Для бетона, применяемого в покрытиях, следует использовать портландцемент, отвечающий требованиям ГОСТ 10178, ГОСТ 33174 или ГОСТ Р 55224.

11.2.5 Для бетона в основании следует применять портландцемент с минеральными добавками и шлакопортландцемент марок 300 и 400, соответствующие требованиям ГОСТ 10178, ГОСТ 33174 или ГОСТ Р 55224.

11.2.6 Крупный и мелкий заполнители для бетона, применяемого для покрытий и оснований, следует выбирать в соответствии с ГОСТ 26633.

11.2.7 Наибольшая крупность заполнителя не должна превышать 40 мм для однослойных покрытий, 70 мм — для оснований.

11.2.8 Мелкий заполнитель по зерновому составу и содержанию пылевидных и глинистых частиц, в том числе глины в комках, следует подбирать в соответствии с требованиями ГОСТ 26633.

11.2.9 В бетон для покрытий рекомендуется вводить комплексные (пластифицирующие и воздухововлекающие) добавки, а при отсутствии воздухововлекающих — газообразующие добавки. В бетон для оснований следует добавлять только пластифицирующие добавки. Добавки следует выбирать в соответствии с требованиями ГОСТ 26633.

11.2.10 Для герметизации деформационных швов следует использовать герметизирующие материалы по ГОСТ 30740, ГОСТ 32872 и мастику по ГОСТ 30693, ГОСТ 32870.

11.2.11 Допускается использование различных местных каменных материалов (например, отходы горнорудного производства, щебень из битумосодержащих пород, отсева дробления и т. д.), отвечающих требованиям нормативной документации.

11.2.12 В качестве минеральных порошков допускается использование порошковых отходов промышленности: зол-уноса, золошлаковых смесей тепловых электростанций, пыли уноса цементных заводов и металлургических шлаков в соответствии с ГОСТ 32761.

11.2.13 Для укрепления несвязных грунтов следует применять минеральные вяжущие на основе цемента, для укрепления связных грунтов — на основе извести. При укреплении грунтов используют также органические и комплексные вяжущие с поверхностно-активными добавками.

11.2.14 Комплексное вяжущее может иметь один из следующих составов:

- цемент с добавкой битумного вяжущего, полимерно-битумного вяжущего;
- цемент (известь) с добавкой активной золы уноса или гранулированного шлака и т. п.



11.2.15 Стабилизаторы грунтов следует использовать для увеличения плотности, прочности, влагостойкости и морозостойкости грунтов.

11.2.16 Грунты, укрепленные комплексными вяжущими, следует применять для устройства как оснований, так и покрытий переходного типа.

11.2.17 При необходимости следует применять различные вяжущие, удовлетворяющие требованиям действующих нормативных документов и обеспечивающие получение укрепленных грунтов в соответствии с нормативами при соблюдении требований экологической безопасности.

11.2.18 В слоях основания дорожных одежд, на слабых грунтах, на контакте слоев из крупнозернистых материалов с песчаными слоями основания или с грунтом земляного полотна целесообразно предусматривать разделительные прослойки из геосинтетических материалов по ГОСТ Р 56419.

### 11.3 Расчет дорожных одежд

11.3.1 Дорожные одежды капитального и облегченного типов рассчитывают с соответствии с ГОСТ 33100 по следующим критериям: упругому прогибу, сопротивлению сдвигу в грунте и слабосвязных слоях одежды, растяжению при изгибе монолитных слоев покрытия, на морозостойкость и осушение. Конструкции дорожной одежды на проезжей части и на краевой полосе обочины должны быть одинаковыми.

11.3.2 Основные расчетные характеристики конструкций дорожных одежд капитального и облегченного типа, работающих в стадии упругих деформаций, следует принимать по таблице 26.

Таблица 26 — Расчетные характеристики дорожных одежд нежесткого типа

Категория дороги	Тип дорожных одежд	Минимальный требуемый модуль упругости	Коэффициент надежности	Требуемый коэффициент	
				прочности	прочности по критерию сдвигоустойчивости и растяжения при изгибе
IVA-р, IVБ-р, IVA-п, IVБ-п	Капитальный	200	0,80—0,90	1,02—1,10	0,87—0,94
	Облегченный	150	0,80—0,85	1,02—1,06	0,87—0,90
VA	Облегченный	100	0,77—0,82	0,98—1,02	0,80—0,87

В зависимости от функциональной классификации автомобильных дорог, прогнозируемых интенсивности и состава движения в задании на проектирование следует назначать требуемый коэффициент надежности.

Дорожные одежды переходного и низшего типа необходимо проектировать с учетом остаточных деформаций.

11.3.3 Дорожные одежды переходного типа следует рассчитывать по модулю деформации с проверкой на эксплуатационную надежность (колеобразование и износ), морозостойкость и осушение.

Толщину отдельных конструктивных слоев дорожной одежды следует рассчитывать с соблюдением следующего условия между общим и требуемым модулями деформации дорожной конструкции:

$$E_{д.общ} \geq E_{д.тр} \cdot K_{пр}, \quad (1)$$

где  $E_{д.общ}$  — общий модуль деформации, МПа;

$E_{д.тр}$  — требуемый модуль деформации, МПа;

$K_{пр}$  — требуемый коэффициент прочности дорожной одежды, зависящий от категории автомобильной дороги и заданной надежности, указанной в задании на проектирование.

11.3.4 Требуемый модуль деформации одежды следует определять расчетом в зависимости от допустимого вертикального перемещения покрытия, для того чтобы накапливаемая под действием повторных нагрузок деформация одежды не достигала критической величины, при которой покрытие разрушается либо образуются недопустимые по условиям движения по дороге неровности.

11.3.5 Модуль деформации на поверхности грунтов рабочего слоя земляного полотна в расчетный период при максимальной влажности грунтов (весна, осень) должен быть не менее нижеприведенных

значений: I—II дорожно-климатические зоны — 15 МПа; III дорожно-климатическая зона — 14 МПа; IV и V дорожно-климатические зоны — 13 МПа. Повышение модуля деформации следует достигать заменой грунтов, осушением грунта земляного полотна, укреплением вяжущими, стабилизацией свойств и армированием грунтов.

11.3.6 На поверхности верхнего слоя покрытия для продления срока его службы и восстановления транспортно-эксплуатационных качеств устраивают защитные слои (поверхностные обработки, пропитки) или слои износа, периодически восстанавливаемые. Защитный слой в расчетах не учитывают. Верхний слой износа (при отсутствии защитного слоя), определенный расчетом по прочности, должен быть увеличен на величину допускаемой неровности поверхности покрытия по ГОСТ 33220.

11.3.7 Независимо от результатов расчета на прочность дорожной одежды толщины конструктивных слоев в уплотненном состоянии следует принимать не менее приведенных в таблице 27.

Таблица 27 — Минимальная толщина конструктивных слоев дорожной одежды

Материалы покрытий и других слоев дорожной одежды	Толщина слоя, см
Асфальтобетон для верхнего слоя покрытия из смесей с номинальным максимальным размером минерального заполнителя не более 11,2 мм	3
Асфальтобетон из смесей с номинальным максимальным размером минерального заполнителя более 11,2 мм	Не менее 2,5-кратного номинального максимального размера зерен минерального материала
Асфальтобетонный гранулят, органоминеральные смеси	8
Щебеночные (гравийные) материалы, укрепленные (обработанные) органическим вяжущим	8
Щебень, обработанный органическим вяжущим по способу пропитки	8
Щебеночные и гравийные материалы, не обработанные вяжущим: - на песчаном основании; - прочном основании (каменном или из укрепленного грунта)	15 8
Каменные материалы и грунты, укрепленные (обработанные) органическими или неорганическими вяжущими	10
Металлургические шлаки	12
Грунт, укрепленный или улучшенный добавками	15
Песок	20
<p>Примечания</p> <p>1 Размер наиболее крупной фракции минерального материала для капитальных и облегченных типов дорожных одежд должен быть не менее чем в два раза, а для переходных и низших типов — не менее чем в полтора раза менее толщины конструктивного слоя.</p> <p>2 В случае укладки каменных материалов на глинистые и суглинистые грунты следует предусмотреть прослойки не менее 10 см из песка, высевок или устроить прослойки из геосинтетических материалов по ГОСТ Р 56419.</p>	

11.3.8 Толщину бетонных покрытий следует назначать по расчету с учетом материалов основания, но не менее 14 см.

Конструктивные элементы дорожных одежд жесткого типа (толщина, расстояния между швами и др.) следует назначать на основании расчетов в соответствии с ГОСТ 33100:

- по прочности и трещиностойкости покрытия и конструктивных слоев, способных сопротивляться растяжению при изгибе;
- по прочности дорожной одежды в целом;
- по продольной устойчивости покрытия;
- на морозоустойчивость и осушение.

Колейные покрытия допускается применять при среднегодовой суточной интенсивности менее 150 ед./сут. Ширина колесопровода должна быть не менее 1 м, расстояние между колесопроводами — не более 0,9 м.

Дорожные одежды со сборными покрытиями следует устраивать на распределительных дорогах в северных и труднодоступных районах, а также на подъездах в I и II дорожно-климатических зонах.

Дорожные железобетонные плиты следует применять на дорогах в соответствии с ГОСТ 33148.

## 12 Искусственные сооружения

12.1 Основными искусственными сооружениями на автодорогах с НИД являются мостовые сооружения и водопропускные трубы.

12.2 Классификацию и основные требования к проектированию мостовых сооружений следует применять в соответствии с ГОСТ 33178 и ГОСТ 33384 в части, не противоречащей настоящему стандарту.

12.3 На автомобильных дорогах с НИД всех категорий при расчетном сроке службы более 15 лет следует проектировать искусственные дорожные сооружения исключительно таким образом, чтобы они обладали достаточной долговечностью согласно приложению В ГОСТ 33178—2014 для мостовых сооружений и приложению 6 СП 35.13330.2011 для водопропускных труб.

12.4 На автомобильных дорогах с НИД категорий IVA-р, IVБ-р, IVA-п, IVБ-п, VA и VB при расчетном сроке службы не более 15 лет (указанном в задании на проектирование) и при соответствующем технико-экономическом обосновании допускается проектировать деревянные мосты, в том числе из клееной древесины (деревянные и железобетонные опоры, деревянные и железобетонные пролетные строения, в том числе из клееной древесины).

12.5 При пересечении водотоков на автомобильных дорогах всех категорий с НИД при расчетном сроке службы не более 15 лет и при соответствующем технико-экономическом обосновании возможно устройство паромных переправ и наплавных мостов, а в зимний период — ледовых переправ.

12.6 Вероятность превышения максимальных расходов паводков для малых мостов и труб дорог с НИД принимается 3 %. В районах с развитой сетью автомобильных дорог для автодорожных малых мостов и труб при технико-экономическом обосновании вероятность превышения допускается принимать 5 % вместо 3 %, а для труб на дорогах V категорий — 10 %.

12.7 При проектировании водопропускных труб следует руководствоваться ГОСТ 32871 в части, не противоречащей настоящему стандарту.

12.8 Отверстия железобетонных труб, рассчитанные для пропуска водного потока расчетных расходов, следует увязывать с длиной трубы и принимать не менее:

- 1,25 м при длине трубы более 30 м;
- 1,00 м при длине трубы до 30 м;
- 0,75 м при длине трубы до 15 м;

- 0,50 м на съездах при устройстве в пределах трубы быстотока (уклон 10 % и более) и ограничениях на входе, а также на автомобильных дорогах категорий VA и VB при длине трубы 10 м и менее.

Размер отверстия металлических гофрированных труб следует назначать в соответствии с 5.3.2 и 5.3.3 ГОСТ 32871—2014.

12.9 В обоснованных случаях на автомобильных дорогах с НИД допускается применение труб отверстием 0,5 м при длине трубы не более 15 м, устройство в пределах трубы быстотока (уклон 10 % и более) и ограждения на входе.

12.10 Для водопропускных труб следует, как правило, предусматривать безнапорный режим работы. Трубы в полунапорном и напорном режимах следует устраивать с коническим входным звеном и применять в стесненных условиях при технико-экономическом обосновании. Использовать трубы не допускается при наличии ледохода и карчехода, а также, как правило, в местах возможного возникновения селей и образования наледи.

12.11 Расчетные нагрузки на искусственные сооружения и габариты мостовых сооружений указаны в 6.6, 6.8—6.14.

12.12 Габариты подмостовых пролетов на внутренних водных путях следует принимать в соответствии с ГОСТ 26775.

12.13 Расчеты несущих конструкций и оснований мостов и труб следует выполнять в соответствии с ГОСТ 33384 и СП 35.13330.

12.14 При выполнении расчетов, за исключением внеклассных мостов, величину коэффициента надежности по ответственности следует принимать равной 0,9.

12.15 Определение строительного подъема пролетных строений следует производить без учета упругого прогиба от подвижной временной вертикальной нагрузки.

12.16 Земляное полотно на протяжении 10 м от задней грани устоев у мостовых сооружений должно иметь ширину не менее расстояния между перилами плюс 0,5 м с каждой стороны. Переход от увеличенной ширины к нормальной следует делать плавным и осуществлять на длине от 15 до 25 м.

12.17 Отвод воды с проезжей части мостовых сооружений выполняют в соответствии с 5.76—5.79 СП 35.13330.2011.

### **13 Обустройство автомобильных дорог, организация и безопасность дорожного движения**

13.1 На автомобильных дорогах основными применяемыми элементами обустройства являются: дорожные знаки; дорожная разметка; сигнальные столбики; дорожные световозвращатели; искусственные неровности и шумовые полосы; аварийные съезды; дорожные ограждения и заграждения; пешеходные, велосипедные дорожки и тротуары; пешеходные переходы; дорожные зеркала; стационарное освещение; объекты дорожного и придорожного сервиса (остановочные пункты маршрутных транспортных средств, автозаправочные станции, станции технического обслуживания).

13.2 Основные параметры и технические требования к элементам обустройства автомобильных дорог применяют в соответствии с национальными и межгосударственными стандартами.

13.3 Дорожную разметку следует наносить преимущественно красками (эмальями) на усовершенствованные типы покрытий, на поверхности искусственных (инженерных) сооружений, элементы обустройства автомобильных дорог и поверхности бордюров.

13.4 На дорогах с асфальтобетонным покрытием или покрытием из органоминеральных смесей рекомендуется применять шумовые полосы, выполненные методом фрезерования дорожного покрытия.

13.5 Стационарное электрическое освещение (искусственное освещение) на дорогах с НИД должно быть установлено в населенных пунктах, на автобусных остановках, на территории объектов дорожного и придорожного сервиса и подъездах к ним, на пересечениях с железными дорогами. В остальных случаях необходимость устройства искусственного освещения следует определять на основе технико-экономического обоснования.

Допускается при технико-экономическом обосновании не устраивать стационарное электроосвещение проезжей части автомобильных дорог, проходящих по территории населенных пунктов с числом домов менее 10 или с постоянно проживающими жителями в количестве не более 50 человек.

13.6 Необходимость обустройства дорог объектами дорожного и придорожного сервиса и требования к ним следует определять на основе технико-экономического обоснования. Перечисленные объекты должны быть запроектированы в малоосвоенных районах на распределительных дорогах категории IVA-р протяженностью более 100 км.

Объекты дорожного и придорожного сервиса на дорогах с НИД рекомендуется совмещать в едином комплексе и размещать в зоне расположения населенных пунктов.

13.7 Площадки отдыха следует устраивать на распределительных автомобильных дорогах категории IVA-р и подъездах к рекреационным зонам IVБ-п протяженностью более 50 км.

13.8 Автозаправочные станции (АЗС) следует устраивать на автодорогах категории IV на расстоянии не более 150 км, на однополосных дорогах — не более 300 км.

13.9 Станции технического обслуживания автомобилей следует размещать на распределительных автомобильных дорогах (категории IVA-р) и подъездах к рекреационным зонам (категории IVБ-п) на расстоянии от 150 до 300 км, а также рекомендуется их совмещать с АЗС.

13.10 Регулярные перевозки пассажиров автобусами организуются в соответствии с 61 приложения 1 [3]. Остановочные пункты общественного пассажирского транспорта следует проектировать в соответствии с требованиями национальных и межгосударственных стандартов и 11.6 СП 34.13330.2012.

13.11 На автомобильных дорогах остановочные пункты рекомендуется располагать не чаще, чем через 3 км, а в курортных районах и густонаселенной местности — через 1,5 км.

Автобусные остановки вне пределов населенных пунктов следует располагать на прямых участках дорог или на кривых радиусами в плане не менее 400 м и при продольных уклонах не более 40 %. При этом должны быть обеспечены нормы видимости для дорог соответствующих категорий.

## 14 Мероприятия по охране окружающей среды

14.1 При проектировании и строительстве автомобильных дорог необходимо учитывать выполнение природоохранных мероприятий в соответствии с положениями [4].

14.2 При выборе вариантов трассы, конструкции, организации и технологии строительства автомобильной дороги следует учитывать сочетание дороги с ландшафтом, отдавая предпочтение решениям, оказывающим минимальное воздействие на окружающую среду.

14.3 При проведении работ по проектированию автомобильных дорог и искусственных сооружений следует обеспечивать:

- сохранение или улучшение существующего ландшафта, защиту почв, растительности и животного мира;
- рекультивацию земель, временно используемых для размещения применяемых при строительстве оборудования, материалов, подъездных путей, территории карьеров и других зон деятельности;
- создание благоприятных условий для дальнейшего использования земель, временно изымаемых под строительство;
- во время строительства чистоту от бытового мусора и других загрязнений в придорожной полосе.

14.4 При проектировании автомобильной дороги на землях сельскохозяйственного назначения, а также лесного и водного фондов должно проводиться обоснование размещения автомобильной дороги и ее инфраструктуры с учетом положений кодексов [5] и [6]. При наличии в зоне строительства особо охраняемых природных территорий, памятников истории или культуры (старинных построек, захоронений, объектов особого отношения местного населения и т. п.), а также уникальных природных феноменов (особых геологических форм, водных источников, ценных экземпляров деревьев и т. п.) следует принимать меры по сохранению, а по возможности, и улучшению их состояния. Все работы по проектированию и строительству на таких территориях следует проводить с учетом положений [7], [8].

14.5 Проектируемые мосты не должны приводить к резкому изменению режимов рек и должны рассчитываться с учетом максимального сохранения водоохранных зон и лесных полос по берегам рек. При проектировании мостовых переходов через водные объекты следует исключить попадание загрязненного стока с полотна автомобильных дорог в пересекаемые водные объекты.

14.6 Трассирование автомобильных дорог следует выполнять с учетом требований, приведенных в 7.2.1.

14.7 С земель, занимаемых под дорогу и ее сооружения, а также временно занимаемых на период строительства дороги плодородный слой почвы должен сниматься и использоваться для укрепительных работ при строительстве дороги, а также для повышения плодородия малопродуктивных сельскохозяйственных угодий.

14.8 На землях, занимаемых под временные сооружения или объездные участки дорог, после выполнения всех работ следует выполнять рекультивацию и полное восстановление.

14.9 При проектировании земляного полотна следует не допускать резкого изменения режимов грунтовых вод и стока поверхностных вод, ведущих к опасности подтопления и заболачивания примыкающих к дороге земель.

14.10 Если грунт не может быть использован для отсыпки насыпей, то его следует использовать для засыпки оврагов (с одновременным их закреплением), эрозионных промоин, карьеров и свалок с последующим уплотнением и планировкой поверхности.

14.11 При проложении дорог через населенные пункты следует предусматривать покрытия проезжей части и типы укрепления обочин, исключающие пылеобразование.

14.12 При проектировании автомобильных дорог и водопропускных сооружений на многолетнемерзлых грунтах следует предусматривать мероприятия по сохранению установившегося водно-теплового режима грунтов, торфо-мохового покрова и растительности.

14.13 При пересечении автомобильной дорогой путей миграции животных следует предусматривать соответствующие мероприятия по обустройству дороги (установку дорожных знаков и ограничивающих ограждений).

## Библиография

- [1] Технический регламент Таможенного союза ТР ТС 014/2011 Безопасность автомобильных дорог (с изменениями на 9 декабря 2011 г.)
- [2] Технический регламент Таможенного союза ТР ТС 018/2011 О безопасности колесных транспортных средств (с изменениями на 16 февраля 2018 г.)
- [3] Приказ Минтранса России от 15 января 2014 г. № 7 (ред. от 12 января 2018 г.) Об утверждении Правил обеспечения безопасности перевозок пассажиров и грузов автомобильным транспортом и городским наземным электрическим транспортом и Перечня мероприятий по подготовке работников юридических лиц и индивидуальных предпринимателей, осуществляющих перевозки автомобильным транспортом и городским наземным электрическим транспортом, к безопасной работе и транспортных средств к безопасной эксплуатации (с изменениями на 1 марта 2018 г.)
- [4] Федеральный закон от 10 января 2002 г. № 7-ФЗ Об охране окружающей среды
- [5] Кодекс РФ от 25 октября 2001 г. № 136-ФЗ Земельный кодекс Российской Федерации
- [6] Кодекс РФ от 4 декабря 2006 г. № 200-ФЗ Лесной кодекс Российской Федерации
- [7] Федеральный закон от 14 марта 1995 г. № 33-ФЗ Об особо охраняемых природных территориях
- [8] Федеральный закон от 25 июня 2002 г. № 73-ФЗ Об объектах культурного наследия (памятниках истории и культуры) народов Российской Федерации

Ключевые слова: автомобильные дороги, низкая интенсивность движения, функциональная классификация, распределительные дороги, подъезды, проектирование, геометрические элементы, земляное полотно, дорожная одежда, искусственные сооружения, обустройство

---

**БЗ 5—2020/2**

Редактор *Л.С. Зимилова*  
Технический редактор *И.Е. Черепкова*  
Корректор *И.А. Королева*  
Компьютерная верстка *М.В. Лебедевой*

Сдано в набор 22.04.2020. Подписано в печать 02.06.2020. Формат 60×84½. Гарнитура Ариал.  
Усл. печ. л. 4,65. Уч.-изд. л. 4,18.

Подготовлено на основе электронной версии, предоставленной разработчиком стандарта

---

ИД «Юриспруденция», 115419, Москва, ул. Орджоникидзе, 11  
[www.jurisizdat.ru](http://www.jurisizdat.ru) [y-book@mail.ru](mailto:y-book@mail.ru)

Создано в единичном исполнении ФГУП «СТАНДАРТИНФОРМ»  
для комплектования Федерального информационного фонда стандартов,  
117418 Москва, Нахимовский пр-т, д. 31, к. 2.  
[www.gostinfo.ru](http://www.gostinfo.ru) [info@gostinfo.ru](mailto:info@gostinfo.ru)