
ФЕДЕРАЛЬНОЕ АГЕНТСТВО

ПО ТЕХНИЧЕСКОМУ РЕГУЛИРОВАНИЮ И МЕТРОЛОГИИ



НАЦИОНАЛЬНЫЙ
СТАНДАРТ
РОССИЙСКОЙ
ФЕДЕРАЦИИ

ГОСТ Р
58439.2—
2019

ОРГАНИЗАЦИЯ ИНФОРМАЦИИ ОБ ОБЪЕКТАХ КАПИТАЛЬНОГО СТРОИТЕЛЬСТВА

Информационный менеджмент в строительстве
с использованием технологии информационного
моделирования

Часть 2

Стадия капитального строительства

(ISO 19650-2:2018, NEQ)

Издание официальное



Москва
Стандартинформ
2019

Предисловие

1 РАЗРАБОТАН Акционерным обществом «Научно-исследовательский центр «Строительство» (АО «НИЦ «Строительство») — Центральным научно-исследовательским институтом строительных конструкций имени В.А. Кучеренко (ЦНИИСК им. В.А. Кучеренко)

2 ВНЕСЕН Техническим комитетом по стандартизации ТК 465 «Строительство»

3 УТВЕРЖДЕН И ВВЕДЕН В ДЕЙСТВИЕ Приказом Федерального агентства по техническому регулированию и метрологии от 2 июля 2019 г. № 348-ст

4 Настоящий стандарт разработан с учетом основных нормативных положений международного стандарта ИСО 19650-2:2018 «Организация информации о строительных работах. Информационный менеджмент в строительстве с использованием технологии информационного моделирования. Часть 2. Стадия создания активов» (ISO 19650-2:2018 «Organization of information about construction works — Information management using building information modeling — Part 2: Delivery phase of the assets», NEQ)

5 ВВЕДЕН ВПЕРВЫЕ

Правила применения настоящего стандарта установлены в статье 26 Федерального закона от 29 июня 2015 г. № 162-ФЗ «О стандартизации в Российской Федерации». Информация об изменениях к настоящему стандарту публикуется в ежегодном (по состоянию на 1 января текущего года) информационном указателе «Национальные стандарты», а официальный текст изменений и поправок — в ежемесячном информационном указателе «Национальные стандарты». В случае пересмотра (замены) или отмены настоящего стандарта соответствующее уведомление будет опубликовано в ближайшем выпуске ежемесячного информационного указателя «Национальные стандарты». Соответствующая информация, уведомление и тексты размещаются также в информационной системе общего пользования — на официальном сайте Федерального агентства по техническому регулированию и метрологии в сети Интернет (www.gost.ru)

© Стандартиформ, оформление, 2019

Настоящий стандарт не может быть полностью или частично воспроизведен, тиражирован и распространен в качестве официального издания без разрешения Федерального агентства по техническому регулированию и метрологии

Содержание

1	Область применения	1
2	Нормативные ссылки	1
3	Термины, определения, сокращения и обозначения	2
3.1	Термины и определения	2
3.2	Сокращения	2
3.3	Обозначения на диаграммах процессов	2
4	Управление информацией на стадии капитального строительства	3
4.1	Общие положения	3
4.2	Взаимосвязь с другими стандартами	3
4.3	Достижение бизнес-целей при использовании настоящего стандарта	4
4.4	Взаимодействие между сторонами и группами исполнителей проекта капитального строительства в части управления информацией	4
4.5	Процесс управления информацией на стадии капитального строительства	4
5	Процесс управления информацией на стадии капитального строительства	5
5.1	Процесс управления информацией. Деятельность по удовлетворению информационных потребностей участников проекта капитального строительства	5
5.2	Процесс управления информацией. Извещение о проведении закупки	8
5.3	Процесс управления информацией. Тендерная заявка	10
5.4	Процесс управления информацией. Контракт	13
5.5	Процесс управления информацией. Мобилизация	16
5.6	Процесс управления информацией. Совместное производство информации	17
5.7	Процесс управления информацией. Доставка информационной модели	19
5.8	Процесс управления информацией. Завершение проекта	20
	Приложение А (справочное) Шаблон матрицы ответственности по управлению информацией	21
	Библиография	23

Введение

Настоящий стандарт разработан для того, чтобы дать возможность заказчикам работ устанавливать свои требования к информации об активах, находящихся на стадии капитального строительства или стадии эксплуатации, а также создавать для всех исполнителей работ условия, необходимые для эффективного коллективного производства и использования информации.

Положения настоящего стандарта могут применяться к любым типам активов, управляемых различными организациями, независимо от их размеров и схем контрактации.

Положения настоящего стандарта следует применять пропорционально специфике, масштабу и сложности актива и/или проекта капитального строительства, а деятельность исполнителей работ должна быть максимально интегрирована в общую систему управления информацией.

Настоящий стандарт может быть применен заказчиком работ в отношении любого актива или проекта капитального строительства.

Настоящий стандарт уточняет или изменяет некоторые основные положения ИСО 19650-2:2018 в соответствии с принятыми в Российской Федерации терминами и определениями, а именно: «жизненный цикл» («Life cycle»), «план реализации задач информационного моделирования инвестиционно-строительного проекта» («BIM execution plan»), «стадия капитального строительства» («Delivery phase»), «стадия эксплуатации» («Operational phase») и «среда общих данных» («Common data environment»). Кроме того, в текст настоящего стандарта не включены нормативные ссылки, использованные в ИСО 19650-2:2018, на другие стандарты ИСО, не имеющие аналогов в российской нормативно-технической документации.

ОРГАНИЗАЦИЯ ИНФОРМАЦИИ ОБ ОБЪЕКТАХ КАПИТАЛЬНОГО СТРОИТЕЛЬСТВА

Информационный менеджмент в строительстве с использованием технологии
информационного моделирования

Часть 2

Стадия капитального строительства

Organization of information about capital construction facilities. Information management in construction using information modeling technology. Part 2. Stage of capital construction

Дата введения — 2019—09—01

1 Область применения

Настоящий стандарт определяет требования к управлению информацией как требования к управлению информационными процессами в контексте стадии капитального строительства активов и обмена информацией о них с использованием информационного моделирования.

Настоящий стандарт распространяется на объекты капитального строительства и активы любых размеров и уровней сложности, находящиеся как на стадии капитального строительства, так и на стадии эксплуатации. К ним относятся объекты недвижимости, инженерные сети, отдельно стоящие здания и сооружения, объекты инфраструктуры, а также проекты и программы по их строительству.

2 Нормативные ссылки

В настоящем стандарте использованы нормативные ссылки на следующие стандарты:

ГОСТ Р 55.0.01/ИСО 55000 Управление активами. Национальная система стандартов. Общее представление, принципы и терминология

ГОСТ Р 55.0.02/ИСО 55001 Управление активами. Национальная система стандартов. Системы менеджмента. Требования

ГОСТ Р 55.0.03/ИСО 55002 Управление активами. Национальная система стандартов. Системы менеджмента. Руководство по применению ISO 55001

ГОСТ Р 58439.1—2018 Организация информации об объектах капитального строительства. Информационный менеджмент в строительстве с использованием технологии информационного моделирования. Часть 1. Понятия и принципы

ГОСТ Р ИСО 12006-2 Строительство. Организация информации об объектах капитального строительства. Часть 2. Основы классификации информации

Примечание — При пользовании настоящим стандартом целесообразно проверить действие ссылочных стандартов в информационной системе общего пользования — на официальном сайте Федерального агентства по техническому регулированию и метрологии в сети Интернет или по ежегодному информационному указателю «Национальные стандарты», который опубликован по состоянию на 1 января текущего года, и по выпускам ежемесячного информационного указателя «Национальные стандарты» за текущий год. Если заменен ссылочный стандарт, на который дана недатированная ссылка, то рекомендуется использовать действующую версию этого стандарта с учетом всех внесенных в данную версию изменений. Если заменен ссылочный стандарт, на который дана датированная ссылка, то рекомендуется использовать версию этого стандарта с указанным выше годом утверждения (принятия). Если после утверждения настоящего стандарта в ссылочный стандарт, на который дана датированная ссылка, внесено изменение, затрагивающее положение, на которое дана ссылка, то это положение рекомендуется применять без учета данного изменения. Если ссылочный стандарт отменен без замены, то положение, в котором дана ссылка на него, рекомендуется применять в части, не затрагивающей эту ссылку.

3 Термины, определения, сокращения и обозначения

3.1 Термины и определения

В настоящем стандарте применены термины по ГОСТ Р 58439.1, а также следующие термины с соответствующими определениями:

3.1.1 Общие термины

3.1.1.1

технические условия (acceptance criteria): Данные, необходимые для того, чтобы считать требования выполненными.
[ГОСТ Р ИСО 22263—2017, статья 3.1]

3.1.2 Термины, имеющие отношение к активам и проектам капитального строительства

3.1.2.1 **группа проекта** (project team): Совокупность всех групп исполнителей, задействованных в проекте.

3.1.2.2 **план работ** (plan of work): Документ, в котором подробно описаны основные этапы проектирования, строительства и эксплуатации актива, определены основные задачи и ответственные исполнители.

Примечание — Адаптировано из стандарта [1] (статья 3.2.19).

3.1.3 Термины, связанные с управлением информацией

3.1.3.1 **ключевое событие производства информации** (information delivery milestone): Плановое событие по обмену информацией, предусмотренное проектом капитального строительства.

3.1.3.2 **главный план решения задач управления информацией** (master information delivery plan): План реализации всех задач по управлению информацией проекта капитального строительства.

3.1.3.3 **план решения задач управления информацией** (task information delivery plan): Документ, определяющий состав задач управления информацией и распределение ответственности всех групп по задачам, задействованных в проекте капитального строительства.

3.2 Сокращения

В настоящем стандарте применены следующие сокращения:

ИТ — информационные технологии;

ВЕР (building information modeling execution plan) — план реализации задач информационного моделирования инвестиционно-строительного проекта;

ID (identifier) — идентификатор;


MIDP (master information delivery plan) — главный план решения задач управления информацией;


TIDP (task information delivery plan) — план решения задач управления информацией;

RACI (responsible — accountable — consulted — informed) — классический тип матрицы ответственности.


3.3 Обозначения на диаграммах процессов

В настоящем стандарте применены следующие обозначения на диаграммах процессов:

 — начало;

 — конец;

 — подпроцессы свернуты;

 — действия.

Примечания

1 Обозначения, используемые в настоящем стандарте, применены с учетом обозначений, определенных в стандарте [2].

2 Диаграммы процессов приведены на рисунках 3—11.

4 Управление информацией на стадии капитального строительства

4.1 Общие положения

4.1.1 В настоящем стандарте описаны процесс и процедуры управления информацией, посредством которых отдельные группы исполнителей могут совместно производить информацию с минимальными трудозатратами.

4.1.2 Положения настоящего стандарта адресованы в первую очередь специалистам, вовлеченным в следующие процессы, указанные на рисунке 1:

- производство и управление информацией на стадии капитального строительства;
- управление закупками;
- формирование требований к информации и поддержка коллективной работы;
- проектирование, строительство, эксплуатация, обслуживание и вывод активов из эксплуатации;
- управление эффективностью эксплуатации активов.



AIM — информационная модель, относящаяся к стадии эксплуатации актива; PIM — информационная модель, относящаяся к стадии капитального строительства; А — начало стадии капитального строительства — передача необходимой информации из модели AIM в модель PIM; В — поступательное развитие (эволюция) модели концептуальных проектных решений в виртуальную модель строительства; С — завершение стадии капитального строительства — передача необходимой информации из модели PIM в модель AIM.

Рисунок 1 — Область применения настоящего стандарта. Стадия капитального строительства (модель PIM)

4.2 Взаимосвязь с другими стандартами

Общее представление о процессах и принципах управления информацией об активах, а также описание применяемой терминологии приведено в ГОСТ Р 58439.1, а описание принципов организации эффективной системы управления активами — в ГОСТ Р 55.0.01, ГОСТ Р 55.0.02 и ГОСТ Р 55.0.03.

Заказчикам работ следует учитывать, что применение положений ГОСТ Р 58439.1, ГОСТ Р 55.0.01, ГОСТ Р 55.0.02, ГОСТ Р 55.0.03 может содействовать реализации положений настоящего стандарта и развитию системы управления активами организаций.

4.3 Достижение бизнес-целей при использовании настоящего стандарта

Целью настоящего стандарта является поддержка всех заинтересованных лиц в достижении их бизнес-целей за счет эффективного и рационального производства, использования и управления информацией на этапе капитального строительства.

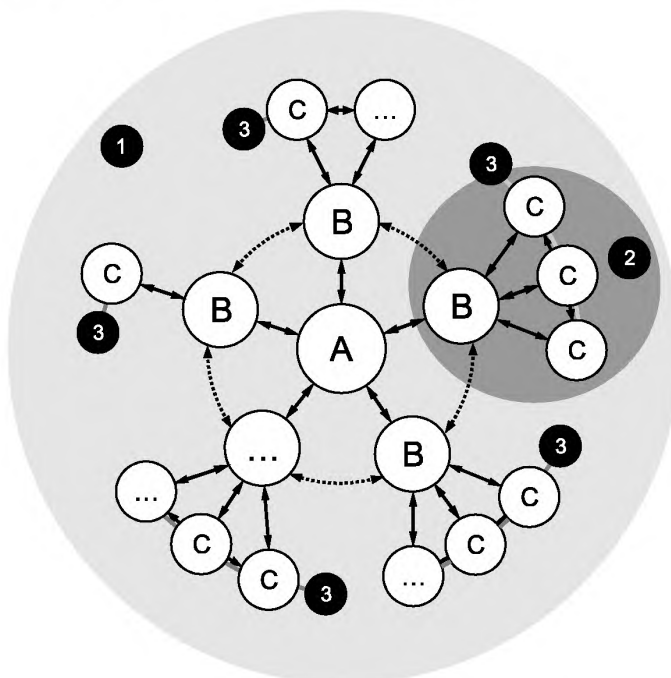
Процесс управления информацией, описанный в настоящем стандарте, может быть применен к различным типам активов, управляемых организациями, функционирующими в различных отраслях экономики, в рамках широкого спектра направлений деятельности.

4.4 Взаимодействие между сторонами и группами исполнителей проекта капитального строительства в части управления информацией

Схема, приведенная на рисунке 2, иллюстрирует принципы взаимодействия между участниками проекта строительства в части управления информацией и не должна рассматриваться с точки зрения организации договорных отношений между ними.

Примечания

- 1 Отдельные группы исполнителей работ могут присоединяться и покидать группу проекта в любое время.
- 2 Возможны ситуации, когда группа исполнителей работ может состоять только из одного субъекта, действующего в качестве исполнителя работ или ведущего исполнителя работ.

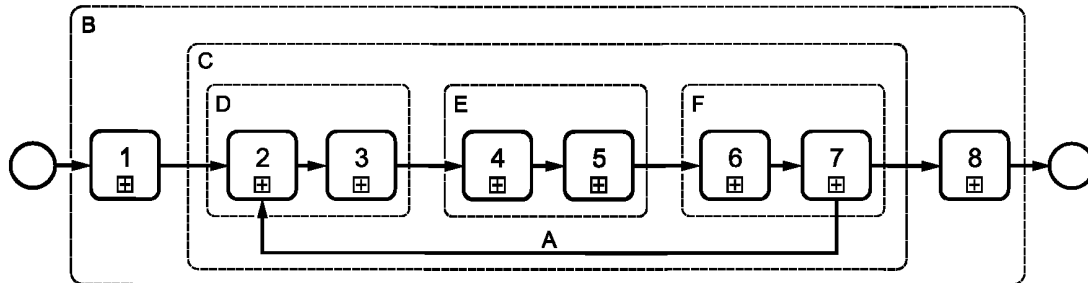


1 — группа проекта; 2 — группа исполнителей; 3 — группы по задаче; А — заказчик работ; В — ведущие исполнители работ; С — исполнители работ; ... — переменное число исполнителей;
 ↔ — требования к информации и обмен информацией;
 ↔ — информация для координации совместной деятельности

Рисунок 2 — Информационное взаимодействие между участниками инвестиционно-строительного проекта

4.5 Процесс управления информацией на стадии капитального строительства

Процесс управления информацией, приведенный на рисунке 3, должен применяться на протяжении всей стадии капитального строительства всеми участниками проекта.



1 — оценка потребности; 2 — извещение о проведении закупки; 3 — проведение тендеров проекта; 4 — контрактация; 5 — мобилизация ресурсов; 6 — совместное производство информации; 7 — доставка информационной модели; 8 — завершение проекта капитального строительства; А — развитие информационной модели за счет состоявшейся деятельности предшествующих групп исполнителей (итерационное совершенствование); В — действия, совершаемые в рамках проекта; С — действия, совершаемые в рамках контрактов проекта; D — действия, совершаемые на протяжении этапа контрактации; E — действия, совершаемые на протяжении этапа информационного планирования (по каждому контракту); F — действия, совершаемые на протяжении этапа производства информации (по каждому контракту)

Примечания

1 Последовательность действий 1—8 положена в основу структуры настоящего стандарта, в частности применительно к рисункам 4—11 раздела 5.

2 Последовательность действий, отраженная на рисунке 3, соответствует последовательности их реализации в реальных условиях проекта капитального строительства.

3 В случаях, когда вся деятельность по управлению информацией осуществляется в рамках одной организации, процесс контрактации может быть дополнен действиями по разработке внутренних регламентов информационного моделирования, их утверждению и внедрению в рабочий процесс. Детальная информация по данной теме приведена в ГОСТ Р 58439.1.

Рисунок 3 — Процесс управления информацией на стадии капитального строительства

5 Процесс управления информацией на стадии капитального строительства

5.1 Процесс управления информацией. Деятельность по удовлетворению информационных потребностей участников проекта капитального строительства

5.1.1 Назначение исполнителей для выполнения функции управления информацией

Заказчик работ должен обеспечивать эффективное управление информацией на всем протяжении проекта и придерживаться долгосрочной стратегии управления активами, как это определено в ГОСТ Р 58439.1—2019 (пункт 5.3). Это осуществляется посредством назначения лиц, ответственных за реализацию функций управления информацией, — сотрудников собственных подразделений организации. Альтернативой этому является сценарий, когда заказчик работ делегирует ответственность за реализацию всех или отдельных функций управления информацией предполагаемому ведущему исполнителю работ или третьей стороне (внешнему исполнителю).

При этом заказчик работ, исходя из условий проекта, должен определить:

- задачи управления информацией, за которые будет отвечать предполагаемый ведущий исполнитель работ или третья сторона;
- полномочия, которые будут делегированы предполагаемому ведущему исполнителю работ или третьей стороне;
- компетенции, которыми должны обладать предполагаемые исполнители данных функций.

5.1.2 Утверждение требований к информации по проекту

Для получения информации, необходимой и достаточной для своевременного принятия обоснованных решений в каждой из точек принятия ключевых решений по проекту, заказчик работ должен устанавливать требования к информации по проекту в порядке, определенном в ГОСТ Р 58439.1—2019 (пункт 5.4).

При этом заказчик работ должен учитывать:

- границы проекта;
- конкретные цели и задачи, для достижения которых будет использоваться производимая информация;

- план работ по проекту;
 - предполагаемую схему контрактации проекта;
 - общее количество точек принятия ключевых решений по всему проекту;
 - решения, которые необходимо принять для каждой точки принятия ключевых решений по проекту;
- вопросы, на которые необходимо получить ответы для обоснования принимаемых решений.

5.1.3 Определение состава ключевых событий производства информации по проекту

Заказчик работ должен определять состав ключевых событий производства информации по проекту в соответствии с планом решения задач управления информацией.

При этом он должен учитывать:

- план работ по проекту;
- точки принятия ключевых решений;
- свои собственные обязательства по производству информации (при наличии);
- характер и сущность информации, которая должна быть предоставлена в каждой точке принятия ключевого решения;
- календарные даты точек принятия ключевых решений, к которым необходимо соответствующим образом подготовить информационную модель.

5.1.4 Утверждение регламента управления информацией по проекту

Заказчик работ должен разрабатывать и утверждать все необходимые для подразделений организации специальные регламенты управления информацией, учитывающие особенности каждого конкретного проекта капитального строительства.

При этом он должен учитывать:

- а) обмен информацией:
 - 1) внутри собственной организации;
 - 2) между собственной организацией и внешними заинтересованными сторонами;
 - 3) между собственной организацией и внешними исполнителями работ;
 - 4) между собственной организацией и предполагаемым ведущим исполнителем работ;
 - 5) между предполагаемыми исполнителями работ внутри проекта;
 - 6) между взаимосвязанными проектами;
- б) способы и средства организации и классификации данных;
- в) метод назначения уровня потребности в информации;
- г) особенности использования информации на стадии эксплуатации актива.

5.1.5 Утверждение методов и процедур производства информации по проекту

Заказчик работ должен разрабатывать и утверждать все необходимые для подразделений организации специальные методы и процедуры производства информации, особенности которых должны быть учтены при разработке методов и процедур производства информации по реализуемому проекту.

При этом он должен учитывать конкретные требования в отношении следующих процессов:

- а) сбор информации об имеющемся активе;
- б) разработка, рассмотрение или утверждение новой информации;
- в) соблюдение необходимых правил информационной безопасности;
- г) производство информации для собственных подразделений организации.

5.1.6 Создание общедоступных информационных ресурсов проекта

Для предполагаемых ведущих исполнителей работ заказчик работ должен формировать общедоступные информационные ресурсы проекта, содержащие необходимую справочную информацию, предполагаемые для целей совместного использования в процессе тендерных процедур или работ по проекту.

При этом заказчик работ должен задействовать следующие информационные ресурсы:

- а) источники информации о существующем активе, такие как:
 - 1) собственные подразделения организации;
 - 2) владельцы смежных активов (например, энергетические компании);
 - 3) внешние стороны (например, компании, занимающиеся инженерными изысканиями);
 - 4) любые другие доступные источники информации для проекта.
- б) общедоступные информационные ресурсы, такие как:
 - 1) шаблоны и образцы документов (например, планы ВЕР, MIDP и т. п.);
 - 2) шаблоны информационных контейнеров (2D/3D графические модели, документы и т. п.);

3) библиотеки стилей и шаблонов документов для выпуска документации по проекту средствами систем автоматизированного проектирования (линии, надписи, штриховки и т. п.);

4) библиотеки каталогов и шаблонов графических элементов (2D символы, 3D объекты и т. п.), используемые системами автоматизированного проектирования;

в) типовые объекты, определенные на национальном и/или региональном уровне.

Примечание — Заказчик работ вправе обратиться за помощью к профильным организациям — поставщикам услуг по созданию общедоступных информационных ресурсов.

5.1.7 Организация среды общих данных проекта

Заказчик работ по проекту должен подготовить, внедрить в рабочий процесс, а также обеспечить необходимую поддержку среды общих данных проекта, которая предоставит участникам проекта эффективные инструменты доступа и коллективного использования информации по проекту (см. 5.6).

Среда общих данных проекта должна выполнять следующие функции:

а) присвоение ID информационным контейнерам в соответствии с требованиями утвержденного информационного стандарта проекта;

б) заполнение полей ID данными в соответствии с требованиями информационного стандарта проекта;

в) наличие у каждого информационного контейнера следующего набора атрибутов:

1) статус (степень применимости);

2) номер ревизии (редакции, версии и т. п.);

3) класс (в соответствии с принципами классификации, определенными в ГОСТ Р ИСО 12006-2);

г) присвоение информационным контейнерам различных значений статусов;

д) регистрация событий, времени и информации об учетных регистрационных записях пользователей, имеющих отношение к изменениям статусов контейнеров;

е) управление правами доступа на уровне отдельных информационных контейнеров.

Примечания

1 Среда общих данных проекта должна быть сформирована к моменту рассылки извещений о проведении закупки по тендеру, чтобы вся необходимая информация могла быть своевременно передана заинтересованным участникам безопасным образом.

2 Заказчик работ вправе назначить стороннюю организацию для выполнения работ по разработке, настройке, управлению и поддержке среды общих данных проекта. Это может быть выполнено как в рамках отдельного контракта, до начала тендерных процедур по проекту, так и позднее, в процессе работ по проекту. В любом случае заказчик работ должен сформировать спецификацию требований к функциям среды общих данных и утвердить порядок ее эксплуатации участниками проекта.

5.1.8 Утверждение информационного протокола проекта

Заказчик работ должен утвердить информационный протокол проекта, включая любые связанные с ним лицензионные соглашения, которые впоследствии надлежащим образом будут включены во все контракты проекта.

При этом заказчик работ должен учитывать:

- свои обязательства и обязательства предполагаемых ведущих исполнителей работ и исполнителей работ, связанных с управлением или производством информации, включая использование среды общих данных проекта;

- любые гарантии или обязательства, связанные с информационной моделью проекта (PIM);

- явные и скрытые аспекты патентного права на интеллектуальную собственность в отношении информации по проекту;

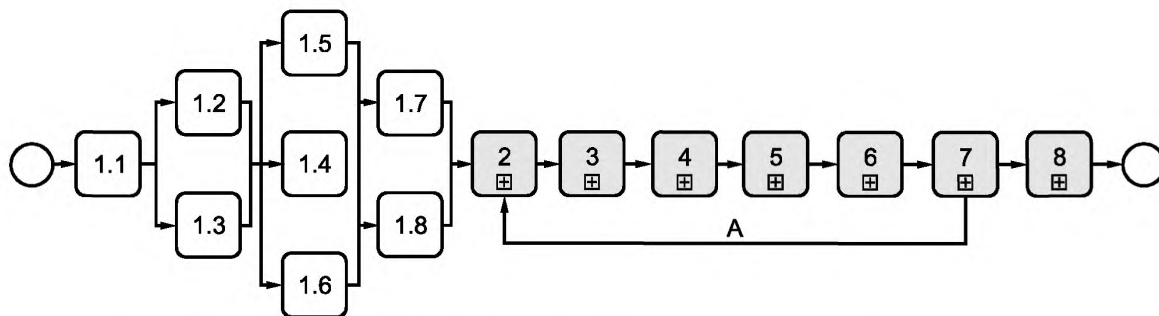
- использование информации о существующих активах;

- использование общедоступных информационных ресурсов;

- повторное использование информации после завершения проекта (см. рисунок 4).

5.1.9 Последовательность действий

Последовательность действий приведена на рисунке 4.



1.1 — назначение исполнителей для выполнения функции управления информацией; 1.2 — утверждение требований к информации по проекту; 1.3 — определение состава ключевых событий производства информации по проекту; 1.4 — утверждение регламента управления информацией по проекту; 1.5 — утверждение методов и процедур производства информации по проекту; 1.6 — создание общедоступных информационных ресурсов проекта; 1.7 — организация среды общих данных проекта; 1.8 — утверждение информационного протокола проекта; А — развитие информационной модели за счет состоявшейся деятельности предшествующих групп исполнителей

Примечание — Действия 1.2 и 1.3, 1.4—1.6, 1.7 и 1.8 показаны как параллельные, чтобы подчеркнуть возможность их одновременного выполнения.

Рисунок 4 — Процесс управления информацией. Деятельность по удовлетворению информационных потребностей участников проекта капитального строительства

5.2 Процесс управления информацией. Извещение о проведении закупки

5.2.1 Определение требований заказчика работ к обмену информацией

Заказчик работ должен устанавливать свои требования к обмену информацией по проекту. Данные требования должны быть выполнены предполагаемым ведущим исполнителем работ в рамках его контрактных обязательств.

При этом заказчик работ должен учитывать:

- а) собственные требования к обмену информацией, которые необходимо выполнить, в т. ч.:
 - 1) корпоративные требования к информации;
 - 2) требования субъектов стадии эксплуатации к информации об активе;
 - 3) требования субъектов стадии капитального строительства к информации об активе;

б) определение соответствия уровня потребности в информации каждому информационному требованию.

Примечание — Другие показатели, определяющие статус информации, например уровень ее точности, также могут быть добавлены к вышеперечисленным;

- в) определение технических условий (см. 3.1.1.1) каждого требования к информации с учетом:

- 1) регламента управления информацией;
- 2) методов и процедур производства информации по проекту;
- 3) использования общих информационных ресурсов проекта, предоставляемых заказчиком работ;

г) идентификация вспомогательной информации, которая может понадобиться предполагаемому ведущему исполнителю работ для того, чтобы полностью понять или корректно оценить каждое требование к информации или технические условия (см. 3.1.1.1) с учетом:

- 1) информации об имеющихся активах;
- 2) общедоступных информационных ресурсов;
- 3) вспомогательных документов или руководящих материалов;
- 4) ссылок на соответствующие международные, национальные или отраслевые стандарты;
- 5) результатов выполнения ранее реализованных аналогичных информационных требований;

д) определение сроков, относящихся к ключевым событиям производства информации и точкам принятия ключевых решений заказчика работ, учитывающих:

- 1) срок, необходимый заказчику работ для рассмотрения и согласования полученной информации;

2) сроки, необходимые для выполнения процедур внутренних согласований заказчика работ.

5.2.2 Сбор справочной информации по проекту и открытых информационных ресурсов

Заказчик работ должен обеспечить сбор и необходимую подготовку справочной информации по проекту, которая должна быть передана предполагаемому ведущему исполнителю работ в период проведения тендера или выполнения работ по проекту.

При этом заказчик работ должен учитывать:

- справочную информацию и открытые информационные ресурсы, идентифицированные на стадии инициации проекта;
- информацию, которая была сгенерирована во время предыдущих стадий и этапов проекта;
- степень применимости, по значениям которой определяются возможность и целесообразность использования информации предполагаемым ведущим исполнителем работ в текущем проекте.

Примечания

1 Рекомендуется, чтобы справочная информация и открытые информационные ресурсы передавались участникам тендера с соблюдением установленных норм информационной безопасности, например посредством среды общих данных проекта.

2 Рекомендуется, чтобы заказчики работ назначали статусы соответствия информационным контейнерам, значения которых определяют возможность использования их содержимого участниками проекта.

5.2.3 Определение требований к тендерным заявкам и критериям оценки

Заказчик работ должен определить требования к содержимому тендерных заявок предполагаемых участников проекта, а также критерии отбора и их весовые коэффициенты, по которым будут оцениваться их заявки.

При этом заказчик работ должен учитывать следующие требования к содержимому тендерных заявок:

- содержимое предварительного плана реализации задач информационного моделирования инвестиционно-строительного проекта группы исполнителей;
- компетенции предполагаемых лиц, осуществляющих функцию управления информацией от имени группы исполнителей;
- уровень квалификации и достаточный объем ресурсов группы исполнителей предполагаемого ведущего исполнителя работ;
- содержимое плана мобилизации предполагаемых групп исполнителей;
- оценка рисков проекта, относящихся к процессам производства групп исполнителей.

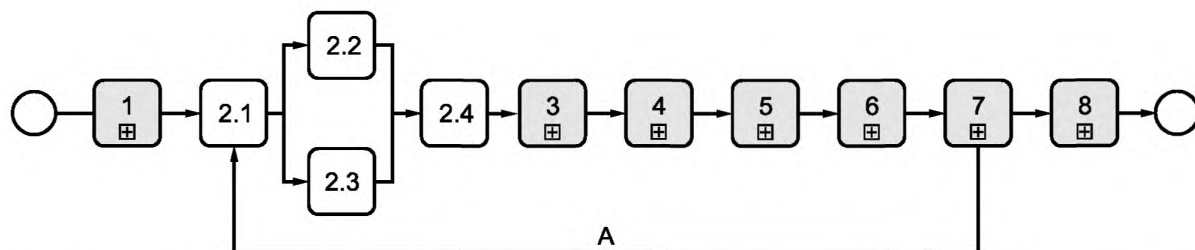
5.2.4 Сбор информации о тендерных заявках

Заказчик работ должен обеспечить наличие и включение в тендерную документацию следующей информации:

- требования заказчика работ к обмену информацией;
- справочная информация проекта и открытые информационные ресурсы (посредством среды общих данных проекта);
- требования к содержимому тендерных заявок претендентов и критерии их оценки;
- ключевые события производства информации по проекту;
- регламент управления информацией;
- методы и процедуры производства информации по проекту;
- информационный протокол проекта.

5.2.5 Последовательность действий

Последовательность действий приведена на рисунке 5.



2.1 — определение требований заказчика работ к обмену информацией; 2.2 — сбор справочной информации по проекту и открытым информационным ресурсам; 2.3 — определение требований к тендерным заявкам и критериям оценки; 2.4 — сбор информации о тендерных заявках; А — развитие информационной модели за счет состоявшейся деятельности предшествующих групп исполнителей

Примечание — Действия 2.2 и 2.3 показаны как параллельные, чтобы подчеркнуть возможность их одновременного выполнения.

Рисунок 5 — Процесс управления информацией. Извещение о проведении закупки

5.3 Процесс управления информацией. Тендерная заявка

5.3.1 Назначение исполнителей для выполнения функции управления информацией

Предполагаемый ведущий исполнитель работ должен обеспечивать эффективное управление информацией на всем протяжении контракта путем назначения исполнителей из числа сотрудников собственной организации для выполнения функций управления информацией от имени ведущего исполнителя работ.

Допускается в качестве альтернативы назначение предполагаемым ведущим исполнителем работ предполагаемого исполнителя работ или третьей стороны для выполнения всех или некоторых функций управления информацией. В этом случае ведущий исполнитель работ устанавливает объем делегируемых функций.

При этом заказчик работ обязан рассмотреть:

- требования к обмену информацией заказчика работ;
- задачи, за которые будут отвечать предполагаемый исполнитель работ или третья сторона;
- полномочия, которые предполагаемый ведущий исполнитель работ будет делегировать предполагаемому исполнителю работ или третьей стороне;
- компетенции (знания или навыки), которые потребуются исполнителям, выполняющим эти функции;
- способы решения споров в случае возникновения конфликтов интересов.

Примечания

1 Заказчик работ может назначить предполагаемого ведущего исполнителя работ для выполнения всех или некоторых функций управления информацией от своего имени. При таком сценарии во избежание возникновения конфликтов интересов рекомендуется, чтобы исполнители выполняли функции управления информацией от имени заказчика работ или предполагаемого ведущего исполнителя работ.

2 Настоящий стандарт не влияет на принципы и понятия проведения тендерных процедур, но регламентирует требования к управлению информацией о закупках. Тендерные процедуры должны соответствовать действующим нормативным документам Российской Федерации.

5.3.2 Определение предварительного плана реализации задач информационного моделирования инвестиционно-строительного проекта групп исполнителей

Предполагаемый ведущий исполнитель работ должен разработать предварительный план реализации задач информационного моделирования инвестиционно-строительного проекта, который должен быть включен в тендерную заявку предполагаемого ведущего исполнителя работ.

При этом предполагаемый ведущий исполнитель работ должен располагать информацией:

- а) предлагаемые имена и профессиональные резюме лиц, которые будут выполнять функции управления информацией в составе группы исполнителей;
- б) стратегия групп исполнителей по доставке информации, содержащая:
 - 1) способы групп исполнителей по выполнению требований к информации EIR заказчика работ;
 - 2) набор стремлений (целей) совместного производства информации;

- 3) обзор организационной структуры групп исполнителей и коммерческих взаимоотношений;
- 4) обзор состава групп исполнителей, рассматриваемых в форме одной или нескольких групп по задачам;
- в) предложенная стратегия объединения, которая должна быть принята группой исполнителей;
- г) матрица ответственности высокого уровня по группе исполнителей, содержащая:
 - 1) основной набор результатов информационных доставок применительно к каждому элементу информационной модели;
 - 2) распределение ответственности за производство каждого результата доставки по конкретным группам по задачам;
- д) любые предлагаемые дополнения или поправки к методам и процедурам производства информации по проекту, которые требуются группе исполнителей для обеспечения эффективности в отношении:
 - 1) сбора информации об имеющемся активе;
 - 2) создания, рассмотрения, согласования и утверждения производимой информации;
 - 3) секретности или общедоступности информации;
 - 4) поставки информации заказчику работ.
- е) любые предлагаемые дополнения или поправки к регламенту управления информацией по проекту, которые требуются группе исполнителей для обеспечения эффективности:
 - 1) обмен информацией между группами по задачам;
 - 2) распространение информации внешним сторонам (участникам проекта);
 - 3) поставка информации заказчику работ;
- ж) предлагаемый перечень программного обеспечения (включая указание версий), аппаратная и ИТ-инфраструктура, которую намерена применять группа исполнителей.

5.3.3 Определение квалификации и возможностей группы по задаче

Каждая группа по задаче берет на себя оценку своих квалификации и возможностей по доставке информации в соответствии с требованиями к обмену информацией заказчика работ и предварительным планом реализации задач информационного моделирования инвестиционно-строительного проекта группы исполнителей.

При этом каждая группа по задаче должна учитывать:

- а) квалификацию и возможности групп по задаче управлять информацией на основе:
 - 1) соответствующего опыта и числа членов группы по задаче, которые управляют информацией в соответствии с предлагаемой стратегией предоставления информации;
 - 2) соответствующего обучения и тренинга для членов групп по задаче;
- б) квалификацию и возможности групп по задаче производить информацию на основе:
 - 1) соответствующего опыта и числа членов группы по задаче, которые управляют информацией в соответствии с методами и процедурами производства информации;
 - 2) соответствующего обучения и тренинга для членов группы по задаче;
- в) доступность ИТ внутри группы по задаче на основе:
 - 1) предложенного списка наименований ИТ;
 - 2) спецификации и количества аппаратного обеспечения группы по задаче;
 - 3) архитектуры, максимальной производительности и практики текущего использования ИТ-инфраструктуры групп по задаче;
 - 4) соответствующей договоренности о технической поддержке и уровне сервисного обслуживания, доступных для групп по задаче.

5.3.4 Определение квалификации и возможностей группы исполнителей

Предполагаемый ведущий исполнитель работ должен определить квалификацию и возможности групп исполнителей, объединив проведенные по каждой группе исполнителей суммарные оценки их способности управлять и производить информацию и их возможности своевременно доставлять информацию.

5.3.5 Определение плана мобилизации группы исполнителей

Предполагаемый ведущий исполнитель работ должен разработать план мобилизации группы исполнителей, который будет запущен и реализован в ходе мобилизации.

При этом предполагаемый ведущий исполнитель работ обязан рассмотреть свои подходы, ограничения по срокам и обязательства в отношении:

- тестирования и документирования предлагаемых методов и процедур производства информации;

- тестирования обмена информацией между группами по задачам;
- тестирования доставки информации заказчику работ;
- подтверждения настройки и тестирования среды общих данных проекта в соответствии с 5.1.7;
- подтверждения настройки и тестирования среды общих данных групп исполнителей (территориально удаленных друг от друга) и их подключения к среде общих данных проекта (если предусмотрено) в соответствии с 5.1.7;
- подтверждения о закупке, внедрении, настройке и результатах тестирования дополнительного программного обеспечения, оборудования и ИТ-инфраструктуры;
- подтверждения разработки дополнительных общедоступных ресурсов, которые будут использоваться группой исполнителей;
- подтверждения наличия необходимых знаний членов группы исполнителей;
- подтверждения наличия необходимого опыта и навыков членов группы исполнителей;
- привлечения дополнительных членов группы исполнителей для достижения требуемой производительности;
- поддержки отдельных исполнителей и организаций, присоединяющихся к группе исполнителей во время действия контракта.

5.3.6 Формирование реестра рисков группы исполнителей

Предполагаемый ведущий исполнитель работ должен сформировать реестр рисков группы исполнителей, содержащий риски по своевременности доставки информации в соответствии с требованиями заказчика работ по обмену информацией, а также о том, как группа исполнителей намеревается управлять этими рисками.

При этом предполагаемый ведущий исполнитель работ обязан рассмотреть риски, связанные с:

- предположениями, сделанными группой исполнителей, в отношении требований к информации заказчика работ;
- соблюдением ключевых событий производства информации по проекту заказчика работ;
- содержанием информационного протокола проекта;
- выполнением предлагаемой стратегии доставки информации;
- принятием регламента управления информацией, методов и процедур по проекту;
- включением (или невключением) предлагаемых правок в регламент управления информацией по проекту;
- мобилизацией группы исполнителей для обеспечения требуемой квалификации и достижения возможностей.

Примечание — Реестр рисков группы исполнителей может быть включен и в другие реестры рисков, используемые на протяжении всего проекта.

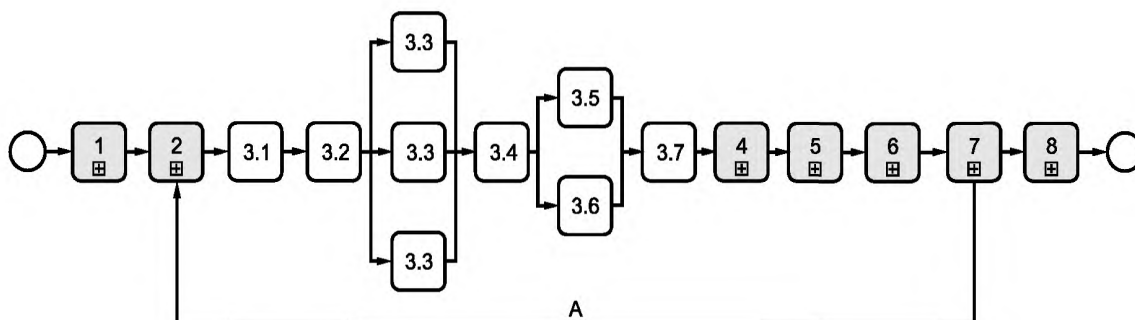
5.3.7 Сбор тендерных заявок групп исполнителей

Предполагаемый ведущий исполнитель должен сформировать следующие пункты для включения в тендерную заявку групп исполнителей:

- предварительный ВЕР;
- сводная оценка квалификации и возможностей;
- план мобилизации;
- оценка рисков доставки информации.

5.3.8 Последовательность действий

Последовательность действий приведена на рисунке 6.



3.1 — назначение исполнителей для выполнения функций управления информацией; 3.2 — определение предварительного ВЕР группы исполнителей; 3.3 — определение квалификации и возможностей группы по задаче; 3.4 — определение квалификации и возможностей группы исполнителей; 3.5 — определение плана мобилизации группы исполнителей; 3.6 — формирование реестра рисков группы исполнителей; 3.7 — сбор тендерных заявок групп исполнителей; А — развитие информационной модели за счет состоявшейся деятельности предшествующих групп исполнителей

Примечания

1 Мероприятие 3.3 показано несколько раз для подчеркивания того, что каждая группа по задаче должна предпринимать действия.

2 Действия 3.5 и 3.6 показаны как параллельные, чтобы подчеркнуть возможность их одновременного выполнения.

Рисунок 6 — Процесс управления информацией. Тендерная заявка

5.4 Процесс управления информацией. Контракт

5.4.1 Согласование плана реализации задач информационного моделирования инвестиционно-строительного проекта

Ведущий исполнитель работ должен согласовать план ВЕР с каждым исполнителем работ.

При этом ведущий исполнитель работ рассматривает:

- согласование имен исполнителей, которые возьмут на себя функцию управления информацией в составе группы исполнителей;
- актуализацию стратегии групп исполнителей по доставке информации (по мере необходимости);
- актуализацию матрицы ответственности высокого уровня по группе исполнителей (по мере необходимости);
- согласование и документирование предлагаемых методов и процедур групп исполнителей по производству проектной информации;
- актуализацию регламента управления информацией по проекту путем внесения дополнений или поправок, согласованных с заказчиком работ;
- согласование перечня программного обеспечения, аппаратной и ИТ-инфраструктуры, которую будет использовать группа исполнителей.

5.4.2 Определение подробной матрицы ответственности группы исполнителей

Ведущий исполнитель работ дополнительно должен произвести декомпозицию матрицы ответственности высокого уровня, чтобы сформировать детальную матрицу ответственности (см. приложение А), которая определяет:

- какая информация должна быть произведена;
- когда и для кого информация должна быть предоставлена;
- какая группа по задаче отвечает за ее производство.

При этом ведущий исполнитель работ обязан рассмотреть:

- ключевые события производства информации по проекту;
- матрицу ответственности высокого уровня;
- методы и процедуры производства информации по проекту;
- элементы, выделенные из структуры информационного контейнера, предназначенные каждой группе по задаче;

- зависимости между задачами (группами по задаче) процесса производства информации.

Примечание — Существует четыре основных типа зависимости между задачами: когда рассматриваемая задача может начаться только после завершения другой задачи (тип «окончание — начало»); когда рассматриваемая задача не может начаться, пока не начнется другая задача (тип «начало — начало»); когда рассматриваемая задача не может завершиться, пока не завершится другая задача (тип «окончание — окончание»); когда рассматриваемая задача не может завершиться, пока не начнется другая задача (тип «начало — окончание»).

5.4.3 Определение требований к обмену информацией ведущим исполнителем работ

Ведущий исполнитель работ устанавливает свои требования к обмену информацией для каждого исполнителя работ.

При этом ведущий исполнитель работ рассматривает:

- а) определение каждого информационного требования с учетом:
 - 1) требований заказчика работ к обмену информацией, которые ведущий исполнитель работ должен выдвинуть исполнителю работ;
 - 2) любых дополнительных требований к информации, которые ведущий исполнитель работ должен выдвинуть исполнителю работ;
- б) определение уровня потребности в информации, присущего каждому информационному требованию.

Примечание — Другие показатели описания статуса информации, такие как уровень точности, могут быть добавлены к этим показателям путем рассмотрения их как относящихся к свойствам показателей;

в) определение технических условий (см. 3.1.1.1) каждого информационного требования с учетом:

- 1) регламента управления информацией по проекту;
 - 2) методов и процедур производства информации по проекту;
 - 3) использования ресурсов справочной или общедоступной информации, предоставляемых заказчиком работ или ведущим исполнителем работ;
- г) определение сроков, относящихся к ключевым событиям производства информации, при том, что каждое требование должно выполняться с учетом:
- 1) времени, необходимого ведущему исполнителю работ для рассмотрения и согласования информации;
 - 2) процедур внутренних удостоверяющих согласований ведущего исполнителя работ;
- д) определение вспомогательной информации, которая может понадобиться исполнителю работ, для того чтобы полностью понять или оценить каждое требование к информации или его технические условия (см. 3.1.1.1) с учетом:
- 1) информации об имеющихся активах;
 - 2) общедоступных ресурсов;
 - 3) вспомогательных документов или руководящих материалов;
 - 4) ссылок на соответствующие международные, национальные или отраслевые стандарты;
 - 5) примеров результатов аналогичных информационных доставок.

Примечание — При привлечении внутренних групп исполнителей рекомендуется, чтобы ведущий исполнитель определил четкий перечень требований к информации, как при работе по официальному контракту.

5.4.4 Определение плана(ов) решения задач управления информацией (TIDP)

Каждая группа по задаче должна определить и поддерживать на всем протяжении действия своего контракта план TIDP.

При этом каждая группа по задаче обязана рассмотреть:

- ключевые события производства информации по проекту;
- обязанности группы по задаче в рамках подробной матрицы ответственности;
- информационные требования ведущего исполнителя;
- возможность использования общедоступных ресурсов внутри группы исполнителей;
- сроки, в течение которых группа по задаче должна будет производить (создавать, координировать, проверять и согласовывать) информацию.

В плане доставки информации о задаче для каждого информационного контейнера должны быть перечислены и отмечены:

- имя и заголовок;

- предшествующая задача (группа по задаче) или зависимости между задачами (группами по задаче);
- уровень потребности в информации;
- расчетная продолжительность производства;
- производитель информации, ответственный за ее производство;
- ключевые события доставки информации по проекту.

5.4.5 Определение главного плана решения задач управления информацией (MIDP)

Ведущий исполнитель объединяет планы доставки информации о задаче (TIDP) от каждой группы по задаче, чтобы сформировать главный план решения задач управления информацией (MIDP) группы исполнителей.

При этом ведущий исполнитель обязан рассмотреть:

- назначение обязанностей в рамках подробной матрицы ответственности;
- информацию о последовательности задач (группы по задаче) или зависимости между задачами (группами по задачам);
- сроки, за которые ведущий исполнитель должен будет рассмотреть и утвердить информационную модель;
- сроки, за которые заказчик работ должен будет рассмотреть и принять информационную модель.

После того как план MIDP будет создан, ведущий исполнитель обязан:

- рассмотреть исходные данные и календарные сроки в рамках плана MIDP;
- информировать каждую группу по задаче и уведомлять о необходимости внесения любых изменений в план TIDP;
- информировать заказчика работ о любых рисках или вопросах, которые могут повлиять на ключевые события производства информации по проекту.

5.4.6 Полный комплект документов ведущего исполнителя работ

Заказчик работ принимает во внимание следующие документы, поскольку они включены в полный комплект согласительной документации ведущего исполнителя и управляются посредством средств контроля изменений на протяжении всего срока действия контракта:

- требования к обмену информацией заказчика работ;
- регламент управления информацией по проекту (включая все согласованные дополнения или поправки);
- информационный протокол проекта (включая все согласованные дополнения или поправки);
- план реализации задач информационного моделирования инвестиционно-строительного проекта группы исполнителей;
- план MIDP группы исполнителей.

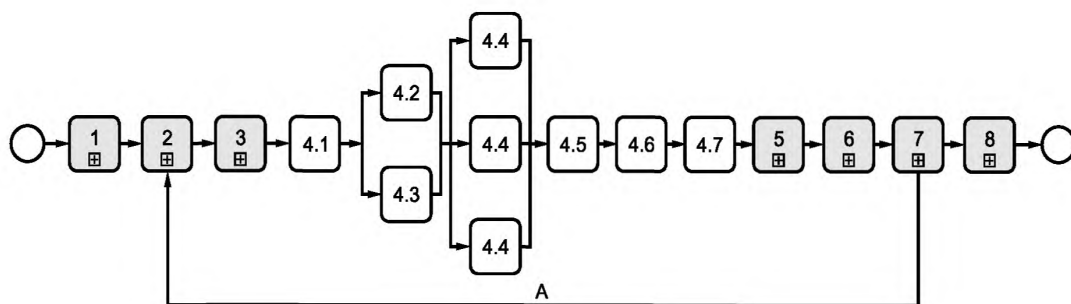
5.4.7 Полный комплект документов исполнителя работ

Ведущий исполнитель работ принимает во внимание следующие документы, поскольку они включены в полный комплект контрактной документации каждого исполнителя работ и управляются посредством средств контроля изменений на протяжении всего срока контракта:

- требования к обмену информацией ведущего исполнителя работ;
- регламент управления информацией по проекту (включая все согласованные дополнения или поправки);
- информационный протокол проекта (включая все согласованные дополнения или поправки);
- план реализации задач информационного моделирования инвестиционно-строительного проекта группы исполнителей;
- план TIDP группы исполнителей.

5.4.8 Последовательность действий

Последовательность действий приведена на рисунке 7.



4.1 — согласование плана ВЕР; 4.2 — определение подробной матрицы ответственности группы исполнителей; 4.3 — определение требований к обмену информацией ведущим исполнителем работ; 4.4 — определение плана(ов) TIDP; 4.5 — определение главного плана MIDP; 4.6 — полный комплект документов ведущего исполнителя работ; 4.7 — полный комплект документов исполнителя работ; А — развитие информационной модели за счет состоявшейся деятельности предшествующих групп исполнителей

Примечания

1 Действия 4.2 и 4.3 показаны как параллельные мероприятия, чтобы подчеркнуть возможность их одновременного выполнения.

2 Деятельность 4.4 показана несколько раз для подчеркивания того, что каждая группа по задаче должна предпринимать действия.

Рисунок 7 — Процесс управления информацией. Контракт

5.5 Процесс управления информацией. Мобилизация

5.5.1 Мобилизация ресурсов

Ведущий исполнитель работ должен мобилизовать ресурсы, как это определено в плане мобилизации группы исполнителей (см. 5.3.5).

При этом ведущий исполнитель работ рассматривает:

- подтверждение доступности ресурсов для каждой группы по задаче;
- подтверждение необходимых знаний членов группы исполнителей по таким темам, как объем проекта, требования информационного обмена и ключевые события доставки информации по проекту членам группы исполнителей;
- подтверждение необходимого опыта и навыков членов группы исполнителей.

5.5.2 Мобилизация информационных технологий

Ведущий исполнитель работ должен мобилизовать ИТ, как это определено в плане мобилизации групп исполнителей (см. 5.3.5).

При этом ведущий исполнитель работ рассматривает:

- подтверждение приобретения, внедрения, настройки и тестирования программного обеспечения, аппаратной и ИТ-инфраструктуры (по мере необходимости);
- подтверждение настройки и тестирования среды общих данных проекта в соответствии с 5.1.7;
- подтверждение настройки и тестирования среды общих данных для территориально удаленных друг от друга групп исполнителей и их подключения к среде общих данных проекта (если предусмотрено) в соответствии с 5.1.7;
- проверку обмена информацией между группами по задаче;
- проверку доставки информации заказчику работ.

5.5.3 Проверка методов и процедур производства информации по проекту

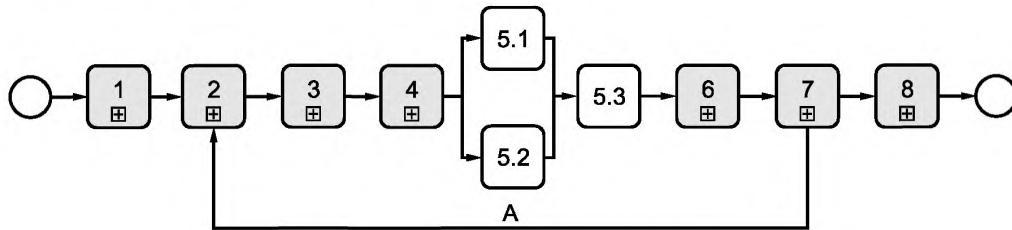
Ведущий исполнитель работ должен проверить методы и процедуры производства информации по проекту, как это определено в плане мобилизации групп исполнителей (см. 5.3.5).

При этом ведущий исполнитель работ рассматривает:

- проверку и документирование методов и процедур производства информации по проекту;
- уточнение и проверку того, что предлагаемая структура информационного контейнера работоспособна;
- разработку общедоступных ресурсов для использования группами исполнителей;
- доведение методов и процедур производства информации до всех групп по задачам.

5.5.4 Последовательность действий

Последовательность действий приведена на рисунке 8.



5.1 — мобилизация ресурсов; 5.2 — мобилизация информационных технологий; 5.3 — проверка методов и процедур производства информации по проекту; А — развитие информационной модели за счет состоявшейся деятельности предшествующих групп исполнителей

Примечание — Действия 5.1 и 5.2 показаны как параллельные мероприятия, чтобы подчеркнуть возможность их одновременного выполнения.

Рисунок 8 — Процесс управления информацией. Мобилизация

5.6 Процесс управления информацией. Совместное производство информации

5.6.1 Проверка доступности справочной информации и общедоступных ресурсов

Перед созданием информации каждая группа по задаче должна проверить, что у нее есть доступ к соответствующей справочной информации и общедоступным ресурсам в среде общих данных проекта. В противном случае они должны как можно скорее проинформировать ведущего исполнителя работ и оценить изменения в плане TIDP, которые могут при этом возникнуть.

5.6.2 Создание информации

Каждая группа по задаче должна создавать информацию в соответствии с разработанным ею планом TIDP.

При этом группа по задаче рассматривает:

а) создание информации:

- 1) в соответствии с регламентом управления информацией по проекту;
- 2) в соответствии с методами и процедурами производства информации по проекту;

б) исключение создания информации, которая:

- 1) превышает необходимый уровень потребности в информации;
- 2) выходит за пределы выделенного элемента из структуры информационного контейнера;
- 3) дублирует информацию, созданную другими группами по задаче;
- 4) содержит избыточную детализацию;

в) вся информация координируется и оснащается перекрестными ссылками с общедоступной информацией в рамках среды общих данных проекта в соответствии с методами и процедурами производства информации по проекту;

г) пространство графических моделей координируется с другими общедоступными графическими моделями соответствующей степени применимости, находящимися в среде общих данных проекта.

В случае возникновения проблем координации соответствующие группы по задаче должны совместно работать над определением возможных путей решения. Если решение не может быть найдено, группы выполнения задачи должны уведомить ведущего исполнителя работ.

5.6.3 Проведение проверки качества

Каждая группа по задаче должна провести проверку качества каждого информационного контейнера в соответствии с методами и процедурами производства информации по проекту; это необходимо выполнить до проведения анализа информации в информационном контейнере (см. 5.6.4).

При этом группа по задаче проверяет информационный контейнер в соответствии с регламентом управления информацией по проекту.

Как только проверка будет завершена, группа по задаче должна:

а) если проверка прошла успешно:

- 1) отметить контейнер как проверенный;
- 2) записать результат проверки;

- б) если проверка не увенчалась успехом:
- 1) отклонить контейнер;
 - 2) и информировать производителя информации о результатах проверки и о необходимости совершения корректирующих действий.

Примечания

- 1 В рамках среды общих данных проекта целесообразно автоматизировать ряд проверок.
- 2 Проверка соответствия не проверяет точность или релевантность информации в контейнере и поэтому не может рассматриваться как замена процессов согласования и утверждения (см. 5.6.4).

5.6.4 Рассмотрение и утверждение информации для общего использования

В соответствии с методами и процедурами производства информации по проекту каждая группа по задаче обязана провести рассмотрение информации в контейнере до начала ее совместного использования в рамках среды общих данных проекта.

При этом группа по задаче обязана рассмотреть:

- информационные требования ведущего исполнителя работ;
- уровень потребности в информации;
- информацию, необходимую для координации других групп по задаче.

После завершения рассмотрения информации группа по задаче обязана:

- а) если рассмотрение прошло успешно:
 - 1) назначить степень применимости, согласно которой может использоваться информация, содержащаяся в информационном контейнере;
 - 2) утвердить информационный контейнер для целей общего использования;
- б) если рассмотрение не увенчалось успехом:
 - 1) записать, почему рассмотрение не увенчалось успехом;
 - 2) сформулировать для группы по задаче все необходимые поправки, необходимые для дальнейшего успешного прохождения рассмотрения;
 - 3) отклонить информационный контейнер.

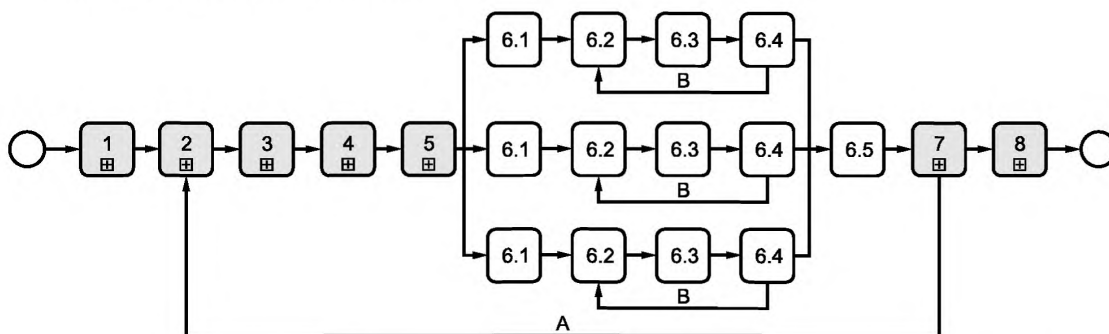
5.6.5 Рассмотрение информационной модели

Группа исполнителей должна провести рассмотрение информационной модели в соответствии с методами и процедурами производства информации в рамках проекта, чтобы облегчить постоянную координацию информации по каждому элементу информационной модели.

При этом группа исполнителей обязана рассмотреть:

- информационные требования заказчика работ и технические условия (см. 3.1.1.1);
- информационные контейнеры, перечисленные в плане MIDP.

5.6.6 Последовательность действий



6.1 — проверка доступности справочной информации и общедоступных ресурсов; 6.2 — создание информации; 6.3 — проведение проверки качества; 6.4 — рассмотрение и утверждение информации для общего использования; 6.5 — рассмотрение информационной модели; А — развитие информационной модели за счет состоявшейся деятельности предшествующих групп исполнителей; В — повторное рассмотрение информационного контейнера

Примечание — Действия 6.1—6.4 показаны в виде параллельных мероприятий, чтобы подчеркнуть необходимость подготовки информации каждой группой по задаче до момента рассмотрения информационной модели.

Рисунок 9 — Процесс управления информацией. Совместное производство информации

5.7 Процесс управления информацией. Доставка информационной модели

5.7.1 Предоставление информационной модели для одобрения ведущим исполнителем работ

Перед доставкой информационной модели заказчику работ каждая группа по задаче представляет свою информацию ведущему исполнителю работ для одобрения в рамках среды общих данных проекта.

5.7.2 Рассмотрение и одобрение информационной модели

В соответствии с методами и процедурами производства информации по проекту ведущий исполнитель работ должен провести рассмотрение информационной модели.

При этом ведущий исполнитель работ обязан рассмотреть:

- результаты доставок, перечисленные в плане MIDP;
- требования обмена информацией заказчика работ;
- требования обмена информацией ведущего исполнителя работ;
- технические условия (см. 3.1.1.1) соответствия для каждого требования к информации;
- уровень потребности в информации для каждого требования к информации.

Если рассмотрение прошло успешно, ведущий исполнитель работ должен одобрить информационную модель и поручить каждой группе по задаче представить свою информацию для принятия заказчику работ.

Если рассмотрение не увенчалось успехом, ведущий исполнитель работ должен отклонить информационную модель и поручить группам по задачам внести изменения в информацию и повторно подать заявку на одобрение со стороны ведущего исполнителя работ.

Примечание — Частичное принятие информации, подлежащей обмену (как определено в рамках главного плана доставки информации, может привести к проблемам координации, поэтому рекомендуется, чтобы ведущий исполнитель работ принял или отклонил информационную модель в целом.

5.7.3 Предоставление информационной модели для принятия заказчиком работ

Каждая группа по задаче должна представить свою информацию для рассмотрения и принятия заказчиком работ в рамках среды общих данных проекта.

5.7.4 Рассмотрение и принятие информационной модели

Заказчик работ должен провести рассмотрение информационной модели в соответствии с методами и процедурами производства информации по проекту.

При этом заказчик работ обязан рассмотреть:

- результаты доставок, перечисленные в MIDP;
- требования информационного обмена заказчика работ;
- технические условия (см. 3.1.1.1) соответствия для каждого требования к информации;
- уровень потребности в информации для каждого требования к информации.

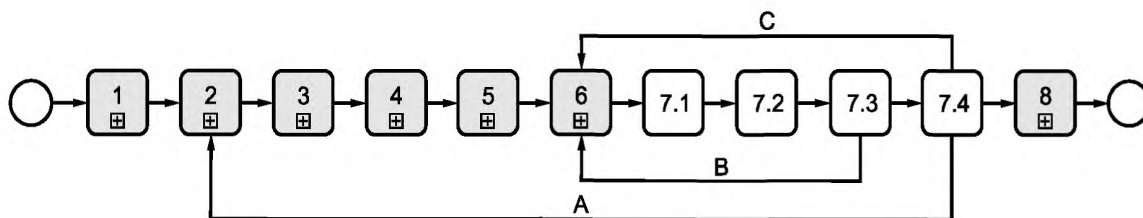
Если рассмотрение прошло успешно, заказчик работ должен принять информационную модель в качестве результата доставки в рамках среды общих данных проекта.

Если рассмотрение не увенчалось успехом, заказчик работ отклоняет информационную модель и инструктирует ведущего исполнителя работ о необходимости корректировки информации и повторной подаче заявки на одобрение со стороны заказчика работ.

Примечание — Частичное принятие информации, подлежащей обмену (как определено в рамках плана MIDP), может привести к проблемам координации, поэтому рекомендуется, чтобы ведущий исполнитель работ принял или отклонил информационную модель в целом.

5.7.5 Последовательность действий

Последовательность действий приведена на рисунке 10.



7.1 — предоставление информационной модели для одобрения ведущим исполнителем работ; 7.2 — рассмотрение и одобрение информационной модели; 7.3 — предоставление информационной модели для принятия заказчиком работ; 7.4 — рассмотрение и принятие информационной модели; А — развитие информационной модели за счет состоявшейся деятельности предшествующих групп исполнителей; В — отклонение информационной модели ведущим исполнителем работ; С — отклонение информационной модели заказчиком работ

Рисунок 10 — Процесс управления информацией. Доставка информационной модели

5.8 Процесс управления информацией. Завершение проекта

5.8.1 Архивация информационной модели проекта

После одобрения завершенной информационной модели проекта заказчик работ архивирует информационные контейнеры в рамках среды общих данных проекта в соответствии с методами и процедурами производства информации по проекту.

При этом заказчик работ обязан рассмотреть:

- какие именно контейнеры необходимо включить в состав информационной модели актива;
- требования к разделению прав доступа в будущем;
- повторное использование в будущем;
- соответствующие политики хранения, которые необходимо применять.

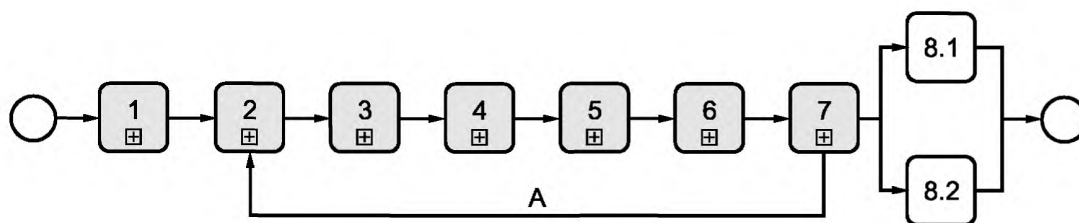
5.8.2 Сбор накопленных знаний для применения в будущих проектах

В сотрудничестве с каждым ведущим исполнителем работ заказчик работ должен извлечь знания и опыт, полученные в ходе ведения проекта, и зафиксировать их как соответствующий комплекс знаний, которые будут применяться при реализации проектов в будущем.

Примечание — Рекомендуется, чтобы получаемые знания и опыт извлекались в течение всего проекта.

5.8.3 Последовательность действий

Последовательность действий приведена на рисунке 11.



8.1 — архивация информационной модели проекта; 8.2 — сбор накопленных знаний для применения в будущих проектах; А — развитие информационной модели за счет состоявшейся деятельности предшествующих групп исполнителей

Примечание — Действия 8.1 и 8.2 показаны как параллельные мероприятия, чтобы подчеркнуть возможность их одновременного выполнения.

Рисунок 11 — Процесс управления информацией. Завершение проекта

Приложение А
(справочное)

Шаблон матрицы ответственности по управлению информацией

А.1 Шаблон матрицы ответственности по управлению информацией приведен в таблице А.1.

Т а б л и ц а А.1 — Шаблон матрицы ответственности по управлению информацией

Пункт	Задача	Заказчик работ	Третья сторона	Ведущий исполнитель работ	Исполнитель работ
5.1.1	Назначение исполнителей для выполнения функции управления информацией				
5.1.2	Утверждение требований к информации по проекту				
5.1.3	Определение состава ключевых событий производства информации по проекту				
5.1.4	Утверждение регламента управления информацией по проекту				
5.1.5	Утверждение методов и процедур производства информации по проекту				
5.1.6	Создание общедоступных информационных ресурсов проекта				
5.1.7	Организация среды общих данных проекта				
5.1.8	Утверждение информационного протокола проекта				
5.2.1	Определение требований заказчика работ к обмену информацией				
5.2.2	Сбор справочной информации по проекту и открытых информационных ресурсов				
5.2.3	Определение требований к тендерным заявкам и критериям оценки				
5.2.4	Сбор информации о тендерных заявках				
5.3.1	Назначение исполнителей для выполнения функции управления информацией				
5.3.2	Определение предварительного плана реализации задач информационного моделирования инвестиционно-строительного проекта группы исполнителей				
5.3.3	Определение квалификации и возможностей группы по задаче				
5.3.4	Определение квалификации и возможностей группы исполнителей				
5.3.5	Определение плана мобилизации группы исполнителей				
5.3.6	Формирование реестра рисков группы исполнителей				
5.3.7	Сбор тендерных заявок групп исполнителей				
5.4.1	Согласование плана реализации задач информационного моделирования инвестиционно-строительного проекта				

Окончание таблицы А.1

Пункт	Задача	Заказчик работ	Третья сторона	Ведущий исполнитель работ	Исполнитель работ
5.4.2	Определение подробной матрицы ответственности группы исполнителей				
5.4.3	Определение требований к обмену информацией ведущим исполнителем работ				
5.4.4	Определение плана(ов) решения задач управления информацией (TIDP)				
5.4.5	Определение главного плана решения задач управления информацией (MIDP)				
5.4.6	Полный комплект документов ведущего исполнителя работ				
5.4.7	Полный комплект документов исполнителя работ				
5.5.1	Мобилизация ресурсов				
5.5.2	Мобилизация информационных технологий				
5.5.3	Проверка методов и процедур производства информации по проекту				
5.6.1	Проверка доступности справочной информации и общедоступных ресурсов				
5.6.2	Создание информации				
5.6.3	Проведение проверки качества				
5.6.4	Рассмотрение и утверждение информации для общего использования				
5.6.5	Рассмотрение информационной модели				
5.7.1	Предоставление информационной модели для одобрения ведущим исполнителем работ				
5.7.2	Рассмотрение и одобрение информационной модели				
5.7.3	Предоставление информационной модели для принятия заказчиком работ				
5.7.4	Рассмотрение и принятие информационной модели				
5.8.1	Архивация информационной модели проекта				
5.8.2	Сбор накопленных знаний для применения в будущих проектах				

А.2 При заполнении таблицы, содержащей матрицу ответственности (классического типа «RACI») по управлению информацией, применяют следующие обозначения:

И (R — responsible) — ответственный исполнитель по деятельности;

Р (A — accountable) — подотчетный руководитель, ответственный за завершение деятельности;

К (C — consulted) — актер, консультирующий или курирующий деятельность;

А (I — informed) — наблюдающий администратор, информируемый о выполнении деятельности.

Примечание — В скобках приведены англоязычные эквиваленты сокращений и термины, от которых они образованы.

Библиография

- [1] ИСО 6707-2:2017 Строительство зданий и гражданское строительство. Словарь. Часть 2. Термины, относящиеся к контрактам
(ISO 6707-2:2017 Buildings and civil engineering works — Vocabulary — Part 2: Contract terms)
- [2] ИСО/МЭК 19510:2013 Информационные технологии. Модель и нотация процесса менеджмента объекта в групповом бизнесе
(ISO/IEC 19510:2013) (Information technology — Object Management Group Business Process Model and Notation)

Ключевые слова: информационное моделирование, среда общих данных, менеджмент управления активами, доставка информации, матрица ответственности, требования к информации, организационные требования, точки принятия ключевых решений, план реализации проекта, план доставки информации, структура информационного контейнера

БЗ 2—2019/15

Редактор *Е.А. Моисеева*
Технический редактор *В.Н. Прусакова*
Корректор *Л.С. Лысенко*
Компьютерная верстка *И.А. Налейкиной*

Сдано в набор 04.07.2019. Подписано в печать 10.07.2019. Формат 60×84¹/₈. Гарнитура Ариал.
Усл. печ. л. 3,26. Уч.-изд. л. 2,95.

Подготовлено на основе электронной версии, предоставленной разработчиком стандарта

Создано в единичном исполнении во ФГУП «СТАНДАРТИНФОРМ» для комплектования Федерального информационного фонда стандартов, 117418 Москва, Нахимовский пр-т, д. 31, к. 2.
www.gostinfo.ru info@gostinfo.ru