
ФЕДЕРАЛЬНОЕ АГЕНТСТВО
ПО ТЕХНИЧЕСКОМУ РЕГУЛИРОВАНИЮ И МЕТРОЛОГИИ



НАЦИОНАЛЬНЫЙ
СТАНДАРТ
РОССИЙСКОЙ
ФЕДЕРАЦИИ

ГОСТ Р
58281—
2022

КОСТЫЛИ И ТРОСТИ ОПОРНЫЕ

Технические условия

Издание официальное

Москва
Российский институт стандартизации
2022

Предисловие

1 РАЗРАБОТАН Федеральным государственным бюджетным учреждением «Российский институт стандартизации» (ФГБУ «РСТ»)

2 ВНЕСЕН Техническим комитетом по стандартизации ТК 381 «Технические средства и услуги для инвалидов и других маломобильных групп населения»

3 УТВЕРЖДЕН И ВВЕДЕН В ДЕЙСТВИЕ Приказом Федерального агентства по техническому регулированию и метрологии от 30 марта 2022 г. № 172-ст

4 ВЗАМЕН ГОСТ Р 58281—2018

Правила применения настоящего стандарта установлены в статье 26 Федерального закона от 29 июня 2015 г. № 162-ФЗ «О стандартизации в Российской Федерации». Информация об изменениях к настоящему стандарту публикуется в ежегодном (по состоянию на 1 января текущего года) информационном указателе «Национальные стандарты», а официальный текст изменений и поправок — в ежемесячном информационном указателе «Национальные стандарты». В случае пересмотра (замены) или отмены настоящего стандарта соответствующее уведомление будет опубликовано в ближайшем выпуске ежемесячного информационного указателя «Национальные стандарты». Соответствующая информация, уведомление и тексты размещаются также в информационной системе общего пользования — на официальном сайте Федерального агентства по техническому регулированию и метрологии в сети Интернет (www.rst.gov.ru)

© Оформление. ФГБУ «РСТ», 2022

Настоящий стандарт не может быть полностью или частично воспроизведен, тиражирован и распространен в качестве официального издания без разрешения Федерального агентства по техническому регулированию и метрологии

Содержание

1 Область применения	1
2 Нормативные ссылки	1
3 Термины, определения и сокращения	2
4 Классификация	7
5 Технические требования	8
5.1 Общие положения	8
5.2 Основные показатели и технические характеристики	9
5.3 Требования стойкости к внешним воздействующим факторам	9
5.4 Требования надежности	9
5.5 Конструктивные требования	10
5.6 Эргономические требования	12
5.7 Требования к материалам	12
5.8 Комплектность	13
5.9 Маркировка, упаковка, транспортирование и хранение	13
6 Требования безопасности	14
7 Правила приемки	14
8 Методы контроля (испытаний)	14
9 Требования к сопроводительной эксплуатационной документации изготовителя	17
10 Гарантии изготовителя	19
Библиография	20

КОСТЫЛИ И ТРОСТИ ОПОРНЫЕ**Технические условия**Crutches and support canes.
Specifications

Дата введения — 2023—01—01

1 Область применения

Настоящий стандарт распространяется на подмышечные костыли, опорные трости, включая белые опорные трости для ходьбы, являющиеся вспомогательными техническими средствами для ходьбы людей с ограничениями жизнедеятельности (мобильности) в том числе инвалидов (далее — вспомогательные средства для ходьбы).

Настоящий стандарт не распространяется на локтевые костыли по ГОСТ Р ИСО 11334-1, на опорные трости для ходьбы с тремя и более ножками по ГОСТ Р ИСО 11334-4, а также на тактильные трости.

2 Нормативные ссылки

В настоящем стандарте использованы нормативные ссылки на следующие стандарты:

ГОСТ 2.602 Единая система конструкторской документации. Ремонтные документы

ГОСТ 9.032 Единая система защиты от коррозии и старения. Покрытия лакокрасочные. Группы, технические требования и обозначения

ГОСТ 9.301 Единая система защиты от коррозии и старения. Покрытия металлические и неметаллические неорганические. Общие требования

ГОСТ 9.302 Единая система защиты от коррозии и старения. Покрытия металлические и неметаллические неорганические. Методы контроля

ГОСТ 30.001 Система стандартов эргономики и технической эстетики. Основные положения

ГОСТ 166 (ИСО 3599—76) Штангенциркули. Технические условия

ГОСТ 427 Линейки измерительные металлические. Технические условия

ГОСТ 2140 Видимые пороки древесины. Классификация, термины и определения, способы измерения

ГОСТ 15150 Машины, приборы и другие технические изделия. Исполнения для различных климатических районов. Категории, условия эксплуатации, хранения и транспортирования в части воздействия климатических факторов внешней среды

ГОСТ ISO 10993-1 Изделия медицинские. Оценка биологического действия медицинских изделий. Часть 1. Оценка и исследования

ГОСТ ISO 10993-5 Изделия медицинские. Оценка биологического действия медицинских изделий. Часть 5. Исследование на цитотоксичность: методы *in vitro*

ГОСТ ISO 10993-10—2011 Изделия медицинские. Оценка биологического действия медицинских изделий. Часть 10. Исследования раздражающего и сенсибилизирующего действия

ГОСТ ISO 14971 Изделия медицинские. Применение менеджмента риска к медицинским изделиям

ГОСТ Р 2.601 Единая система конструкторской документации. Эксплуатационные документы

ГОСТ Р 15.013 Система разработки и постановки продукции на производство. Медицинские изделия

ГОСТ Р 50444 Приборы, аппараты и оборудование медицинские. Общие технические условия

ГОСТ Р 51632—2014 Технические средства реабилитации людей с ограничениями жизнедеятельности. Общие технические требования и методы испытаний

ГОСТ Р 52770 Изделия медицинские. Требования безопасности. Методы санитарно-химических и токсикологических испытаний

ГОСТ Р 53228 Весы неавтоматического действия. Часть 1. Метрологические и технические требования. Испытания

ГОСТ Р 56429 Изделия медицинские. Клиническая оценка

ГОСТ Р 57764 Трости опорные и костыли подмышечные. Технические требования и методы контроля

ГОСТ Р 58288 Вспомогательные средства и технологии для людей с ограничениями жизнедеятельности. Термины и определения

ГОСТ Р ИСО 9999 Вспомогательные средства для людей с ограничениями жизнедеятельности. Классификация и терминология

ГОСТ Р ИСО 11334-1 Средства вспомогательные для ходьбы, управляемые одной рукой. Требования и методы испытаний. Часть 1. Костыли локтевые

ГОСТ Р ИСО 11334-4 Средства для ходьбы, управляемые одной рукой. Требования и методы испытания. Часть 4. Трости для ходьбы с тремя и более ножками

ГОСТ Р ИСО 24415-1 Наконечники вспомогательных средств для ходьбы. Требования и методы испытания. Часть 1. Трение наконечников

ГОСТ Р ИСО 24415-2 Наконечники вспомогательных средств для ходьбы. Требования и методы испытаний. Часть 2. Прочность наконечников для костылей

Примечание — При пользовании настоящим стандартом целесообразно проверить действие ссылочных стандартов в информационной системе общего пользования — на официальном сайте Федерального агентства по техническому регулированию и метрологии в сети Интернет или по ежегодному информационному указателю «Национальные стандарты», который опубликован по состоянию на 1 января текущего года, и по выпускам ежемесячного информационного указателя «Национальные стандарты» за текущий год. Если заменен ссылочный стандарт, на который дана недатированная ссылка, то рекомендуется использовать действующую версию этого стандарта с учетом всех внесенных в данную версию изменений. Если заменен ссылочный стандарт, на который дана датированная ссылка, то рекомендуется использовать версию этого стандарта с указанным выше годом утверждения (принятия). Если после утверждения настоящего стандарта в ссылочный стандарт, на который дана датированная ссылка, внесено изменение, затрагивающее положение, на которое дана ссылка, то это положение рекомендуется применять без учета данного изменения. Если ссылочный стандарт отменен без замены, то положение, в котором дана ссылка на него, рекомендуется применять в части, не затрагивающей эту ссылку.

3 Термины, определения и сокращения

3.1 В настоящем стандарте применены термины по ГОСТ Р 58288, а также следующие термины с соответствующими определениями:

3.1.1 **технические средства реабилитации (людей с ограничениями жизнедеятельности) [реабилитационные (технические) средства]**: Средства реабилитации, содержащие технические решения, в том числе специальные, используемые для компенсации или устранения стойких или обратимых ограничений жизнедеятельности людей, связанных с нарушением здоровья, в том числе инвалидов.

Примечание — См. [1].

3.1.2

ограничение жизнедеятельности: Полная или частичная утрата лицом способности или возможности осуществлять самообслуживание, самостоятельно передвигаться, ориентироваться, общаться, контролировать свое поведение, обучаться и заниматься трудовой деятельностью.

[[1], статья 1]

3.1.3 **вспомогательное средство для ходьбы:** Техническое средство реабилитации, обеспечивающее человеку с нарушением статодинамической функции возможность ходьбы, манипулируемое одной (двумя) рукой(ами) или в комбинации с верхней частью тела пользователя.

Примечание — Вспомогательные средства для ходьбы включают локтевые и подмышечные костыли, опорные трости для ходьбы, рамы для боковой поддержки при ходьбе, ходунки (на колесиках или без них).

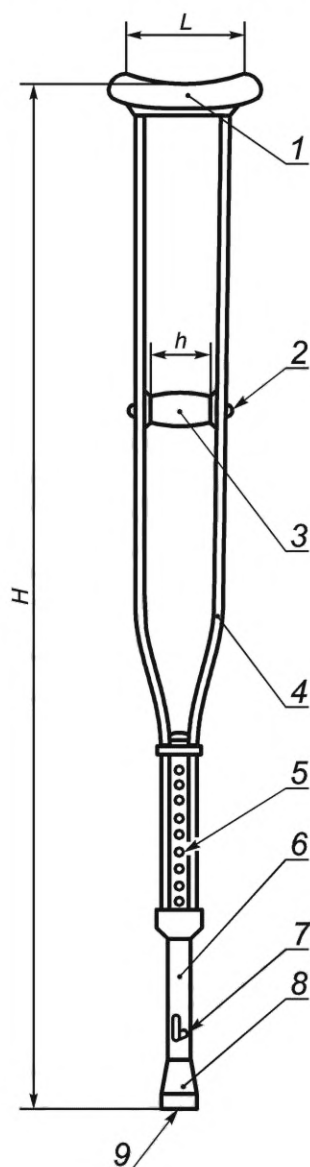
3.1.4 **костыль:** Вспомогательное средство для ходьбы, управляемое одной рукой, имеющее стойку, рукоятку и верхнюю опору для пользователя.

3.1.5 **подмышечный костыль:** Костыль, имеющий стойку (верхнюю и нижнюю секции), рукоятку и верхнюю опору для подмышки.

Примечания

1 Пример подмышечного костыля приведен на рисунке 1.

2 Технические требования и методы испытаний подмышечных костылей установлены в ГОСТ Р 57764.



1 — опора подмышечная; 2 — фиксатор рукоятки; 3 — рукоятка; 4 — верхняя секция стойки; 5 — фиксатор регулирования длины стойки; 6 — нижняя секция стойки; 7 — фиксатор устройства противоскольжения; 8 — наконечник; 9 — устройство противоскольжения; H — высота костыля; L — длина опоры подмышечной; h — длина рукоятки

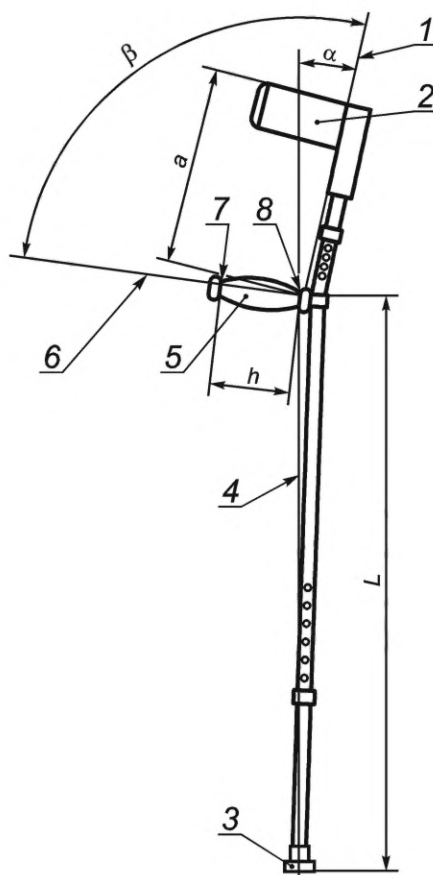
Рисунок 1 — Пример подмышечного костыля

3.1.6 **локтевой костыль:** Костыль, имеющий одну ножку (стойку), полукруглую опору для локтя, горизонтальную рукоятку и один наконечник.

Примечания

1 Пример локтевого костыля приведен на рисунке 2.

2 Требования и методы испытаний локтевых костылей установлены в ГОСТ Р ИСО 11334-1.

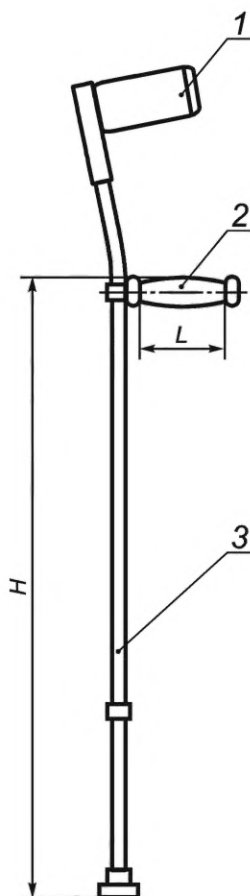


1 — линия опоры манжеты; 2 — манжета; 3 — наконечник; 4 — ось нижней секции; 5 — рукоятка; 6 — линия опоры рукоятки; 7 — передняя контрольная точка; 8 — задняя контрольная точка; a — длина верхней секции; h — длина рукоятки; L — длина нижней секции; α — угол соединения опор

Рисунок 2 — Пример локтевого костыля

3.1.7 **костыль с опорой на предплечье:** Костыль, имеющий одну ножку (стойку), полукруглую опору для предплечья, горизонтальную рукоятку и один наконечник.

Примечание — Пример костыля с опорой на предплечье приведен на рисунке 3.



1 — опора для предплечья; 2 — рукоятка; 3 — стойка; H — высота рукоятки; L — длина рукоятки

Рисунок 3 — Пример костыля с опорой на предплечье

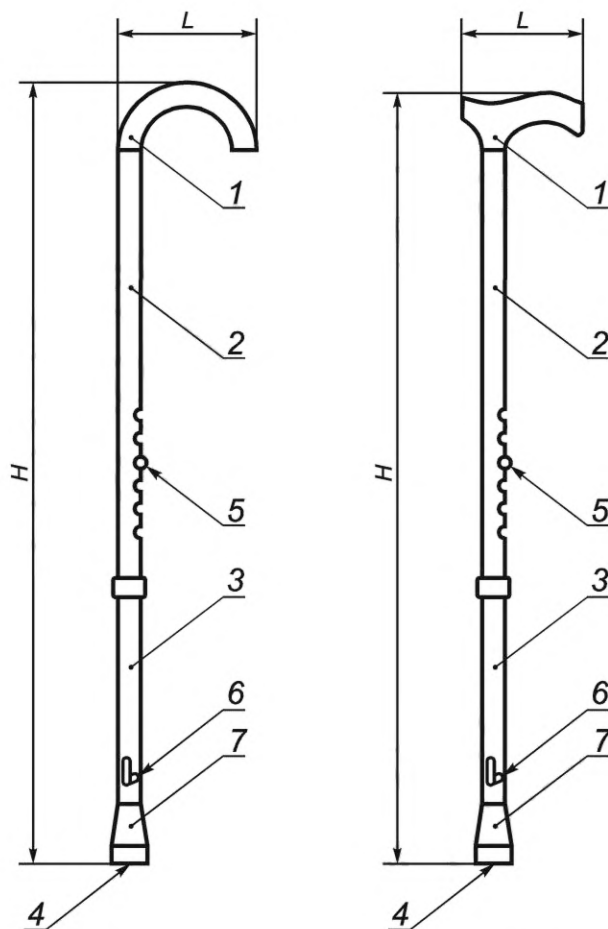
3.1.8 опорная трость (для ходьбы): Вспомогательное техническое средство для ходьбы, управляемое одной рукой, имеющее ножку (одну или более), рукоятку (захватную часть) без опоры для предплечья и один наконечник.

Примечание — Примеры опорных тростей с одной ножкой (стойкой) приведены на рисунке 4.

3.1.9 рукоятка вспомогательного средства для ходьбы: Элемент технического средства для ходьбы, который пользователь непосредственно обхватывает кистью руки.

3.1.10 длина рукоятки: Линейный размер рукоятки, измеренный вдоль расположения руки.

3.1.11 ширина рукоятки: Поперечный размер рукоятки, измеренной по горизонтали в самой широкой части рукоятки, где располагается рука.



1 — рукоятка; 2 — верхняя секция стойки (ножки); 3 — нижняя секция стойки (ножки); 4 — устройство противоскольжения; 5 — фиксатор регулирования длины стойки; 6 — фиксатор устройства противоскольжения; 7 — наконечник; H — высота трости; L — длина рукоятки

Рисунок 4 — Примеры опорных тростей

3.1.12 максимальная допустимая нагрузка: Предельное значение механической нагрузки на техническое средство реабилитации, установленное в нормативной документации.

3.1.13 нормальная эксплуатация: Использование костыля и трости в соответствии с эксплуатационной документацией.

3.1.14 опасность костыля и трости: Потенциальная возможность вредного воздействия на пользователя, других людей или окружающую среду, создаваемого непосредственно костылем или тростью при их использовании.

3.1.15 техническая документация: Комплект инструкций, руководств по применению, обслуживанию и ремонту, гарантий на средства для ходьбы и других документов производителя, связанных с нормальной эксплуатацией средств для ходьбы.

3.1.16

клиническая оценка: Результат процесса анализа и оценки клинических данных, имеющих отношение к медицинскому изделию, с целью проверки заявленной его изготовителем клинической результативности и клинической безопасности изделия при применении его в соответствии с назначением и в условиях, предусмотренных изготовителем.

[ГОСТ Р 56429—2015, пункт 3.1]

3.2

В настоящем стандарте применены следующие сокращения:

ВСХ — вспомогательное средство для ходьбы;

НД — нормативный документ;

ТУ — технические условия;
 УПС — устройство противоскольжения;
 ЭД — эксплуатационная документация;

4 Классификация

4.1 Опорные трости и костыли в настоящем стандарте классифицированы в соответствии с их функциями на группы по ГОСТ Р ИСО 9999 и на виды — по [2].

Каждая классификационная группировка (группа или вид) состоит из кода и наименования, которые в систематизированном виде приведены в таблице 1.

Таблица 1

Наименование классификационной группировки (группы и вида) ВСХ	Код группы ВСХ в соответствии с ГОСТ Р ИСО 9999	Номер вида ВСХ (в соответствии с [2])
Трости опорные для ходьбы	12 03 03	6-01
Трости опорные, регулируемые по высоте, без УПС	12 03 03	6-01-01
Трости опорные, регулируемые по высоте, с УПС	12 03 03	6-01-02
Трости опорные, не регулируемые по высоте, без УПС	12 03 03	6-01-03
Трости опорные, не регулируемые по высоте с УПС	12 03 03	6-01-04
Трости опорные с анатомической ручкой, регулируемые по высоте, без УПС	12 03 03	6-01-05
Трости опорные с анатомической ручкой, регулируемые по высоте, с УПС	12 03 03	6-01-06
Трости опорные с анатомической ручкой, не регулируемые по высоте, без УПС	12 03 03	6-01-07
Трости опорные с анатомической ручкой, не регулируемые по высоте, с УПС	12 03 03	6-01-08
Трости для ходьбы с тремя и более ножками	12 03 16	—
Трости 3-опорные, регулируемые по высоте, без УПС	12 03 16	6-01-9
Трости 3-опорные, регулируемые по высоте, с УПС	12 03 16	6-01-10
Трости 3-опорные, не регулируемые по высоте, без УПС	12 03 16	6-01-11
Трости 3-опорные, не регулируемые по высоте, с УПС	12 03 16	6-01-12
Трости 3-опорные, с анатомической ручкой, регулируемые по высоте, без УПС	12 03 16	6-01-13
Трости 3-опорные, с анатомической ручкой, регулируемые по высоте, с УПС	12 03 16	6-01-14
Трости 3-опорные, с анатомической ручкой, не регулируемые по высоте, без УПС	12 03 16	6-01-15
Трости 3-опорные, с анатомической ручкой, не регулируемые по высоте, с УПС	12 03 16	6-01-16
Трости 4-опорные, регулируемые по высоте, без УПС	12 03 16	6-01-17
Трости 4-опорные, регулируемые по высоте, с УПС	12 03 16	6-01-18
Трости 4-опорные, не регулируемые по высоте, без УПС	12 03 16	6-01-19

Окончание таблицы 1

Наименование классификационной группировки (группы и вида) ВСХ	Код группы ВСХ в соответствии с ГОСТ Р ИСО 9999	Номер вида ВСХ (в соответствии с [2])
Трости 4-опорные, не регулируемые по высоте, с УПС	12 03 16	6-01-20
Трости 4-опорные, с анатомической ручкой, регулируемые по высоте, без УПС	12 03 16	6-01-21
Трости 4-опорные, с анатомической ручкой, регулируемые по высоте, с УПС	12 03 16	6-01-22
Трости 4-опорные, с анатомической ручкой, не регулируемые по высоте, без УПС	12 03 16	6-01-23
Трости 4-опорные, с анатомической ручкой, не регулируемые по высоте, с УПС	12 03 16	6-01-24
Трости тактильные и белые палки	12 39 03	6-02
Трости белые тактильные цельные	12 39 03	6-02-01
Трости белые тактильные складные	12 39 03	6-02-02
Трости белые опорные	12 39 03	6-03
Трости белые опорные, не регулируемые по высоте, с УПС	12 39 03	6-03-01
Трости белые опорные, не регулируемые по высоте, без УПС	12 39 03	6-03-02
Трости белые опорные, регулируемые по высоте, с УПС	12 39 03	6-03-03
Трости белые опорные, регулируемые по высоте, без УПС	12 39 03	6-03-04
Костыли	—	6-04
Костыли с опорой под локоть (локтевые костыли), с УПС	12 03 06	6-04-01
Костыли с опорой под локоть (локтевые костыли), без УПС	12 03 06	6-04-02
Костыли с опорой на предплечье, с УПС	12 03 09	6-04-03
Костыли с опорой на предплечье, без УПС	12 03 09	6-04-04
Костыли подмышечные с УПС	12 03 12	6-04-05
Костыли подмышечные без УПС	12 03 12	6-04-06

Примечание — Медицинские показания и медицинские противопоказания для обеспечения инвалидов техническими средствами реабилитации, в т. ч. вспомогательными средствами для ходьбы — опорными тростями и костылями, виды которых представлены в таблице 1, приведены в [3].

5 Технические требования

5.1 Общие положения

5.1.1 Опорные трости и костыли следует разрабатывать и изготавливать в соответствии с требованиями настоящего стандарта, стандартов и технической документации на изделия конкретных видов, по рабочим чертежам, утвержденным в установленном порядке.

5.1.2 Исследования и обоснование разработки, разработка, производство, сертификация и эксплуатация, в т. ч. ремонт опорных тростей и костылей, должны соответствовать требованиям ГОСТ Р 15.013.

5.1.3 Опорные трости и костыли следует подвергать клинической оценке в соответствии с ГОСТ Р 56429.

5.1.4 Опорные трости и костыли в зависимости от устойчивости к климатическим факторам изготавливают климатического исполнения У1, У1.1, УХЛ 4.2 по ГОСТ 15150.

5.1.5 Эксплуатационные документы — по ГОСТ Р 2.601, ремонтные документы — по ГОСТ 2.602.

5.1.6 Все требования настоящего стандарта подлежат проверке при сертификации в законодательно регулируемой сфере.

5.2 Основные показатели и технические характеристики

5.2.1 В технической документации на изделия конкретных видов должны быть установлены требования назначения, характеризующие реабилитационные свойства опорных тростей и костылей.

5.2.2 Значения максимальной механической нагрузки на опорную трость и на костыль от воздействия массы тела пользователя в ньютонах выбирают из ряда 150, 250, 350, 450, 600, 800, 1000, 1250 и 1500.

5.2.3 Опорные детали опорных тростей и костылей для взрослых пользователей рассчитывают исходя из массы тела пользователя — 150 кг (номинальная нагрузка — 1500 Н).

Нагрузки на опорные трости и костыли от воздействия массы тела пользователя допускается умножать на соответствующий коэффициент запаса для обеспечения гарантии безопасности этих ВСХ.

5.2.4 Основные размеры и максимальная масса опорных тростей и костылей должна быть указана изготовителем в технической документации на изделия конкретных видов (моделей).

5.3 Требования стойкости к внешним воздействующим факторам

5.3.1 Опорные трости и костыли климатических исполнений, указанных в п. 5.1.4, должны быть устойчивыми (сохранять работоспособность в процессе нормального использования) при воздействии температуры окружающего воздуха, номинальные значения которой приведены в таблице 2, и относительной влажности окружающего воздуха 100 % при температуре 25 °С.

Таблица 2

Климатическое исполнение	Номинальное значение температур, °С	
	верхнее	нижнее
У1; У1.1	40	Минус 40 ¹⁾
УХЛ 4.2	35	10

¹⁾ При кратковременной эксплуатации опорных тростей и костылей (не более 30 мин). При длительной эксплуатации указанных изделий устанавливают нижнее номинальное значение температуры — минус 25 °С.

5.3.2 Для опорных тростей и костылей, предназначенных для использования в условиях, отличных от указанных в таблице 2, в качестве климатических факторов принимают факторы, соответствующие условиям эксплуатации, установленным в НД на конкретные виды (модели) этих изделий.

5.3.3 Опорные трости и костыли должны сохранять работоспособность, как во время, так и после воздействия на них в процессе эксплуатации резкого изменения температуры внешней среды.

Перепад температур и продолжительность его воздействия на опорные трости и костыли устанавливают в ТУ или НД на конкретные виды (модели) изделий.

Опорные трости и костыли климатического исполнения У1 и У1.1 по ГОСТ 15150 должны сохранять работоспособность при воздействии солнечного излучения, дождя, пыли и снега, значения характеристик которых установлены в ГОСТ 15150.

5.4 Требования надежности

5.4.1 Опорные трости и костыли должны обладать прочностью, соответствующей максимальной нагрузке, нормированной производителем в ТУ на конкретное изделие.

5.4.2 Опорные трости и костыли должны выдерживать нагрузки при неправильном обращении и (или) случайном падении их на твердую поверхность с высоты 1 м.

5.4.3 Опорные трости и костыли должны выдерживать циклические нагрузки. После завершения испытаний для проверки стойкости опорных тростей и костылей к воздействию циклических нагрузок, предусмотренных в 8.16, изделия должны сохранять внешний вид (отсутствие трещин, сколов и других дефектов) и работоспособность.

5.4.4 Опорные трости и костыли должны быть устойчивыми к механическим воздействиям по ГОСТ Р 50444 и обладать выборочностью и ударопрочностью при воздействии:

а) вибрационных нагрузок с диапазоном частот от 10 до 55 Гц и амплитудой перемещения 0,35 мм;

б) ударных нагрузок с пиковым ударным ускорением 100 м/с^2 (10 g) и длительностью действия ударного ускорения 10 м/с.

5.4.5 Назначенный срок пользования опорными тростями и костылями должен быть не менее сроков, установленных в [4].

5.5 Конструктивные требования

5.5.1 Конструкция опорной трости и костыля может включать:

- стойку (опорной трости);
- боковые стойки (костыля);
- верхнюю секцию стойки и нижнюю секцию стойки;
- рукоятку;
- опору для предплечья (костыля с опорой на предплечье);
- опору подмышечную (подмышечного костыля);
- выдвижное УПС;
- наконечник;
- фиксатор регулирования высоты стойки;
- фиксатор выдвижного УПС.

5.5.2 Максимальная масса опорных тростей и костылей не должна превышать:

- опорных тростей — 1,5 кг;
- костылей — 3 кг.

Примечание — По согласованию с заказчиком максимальная масса опорных тростей и костылей может быть увеличена.

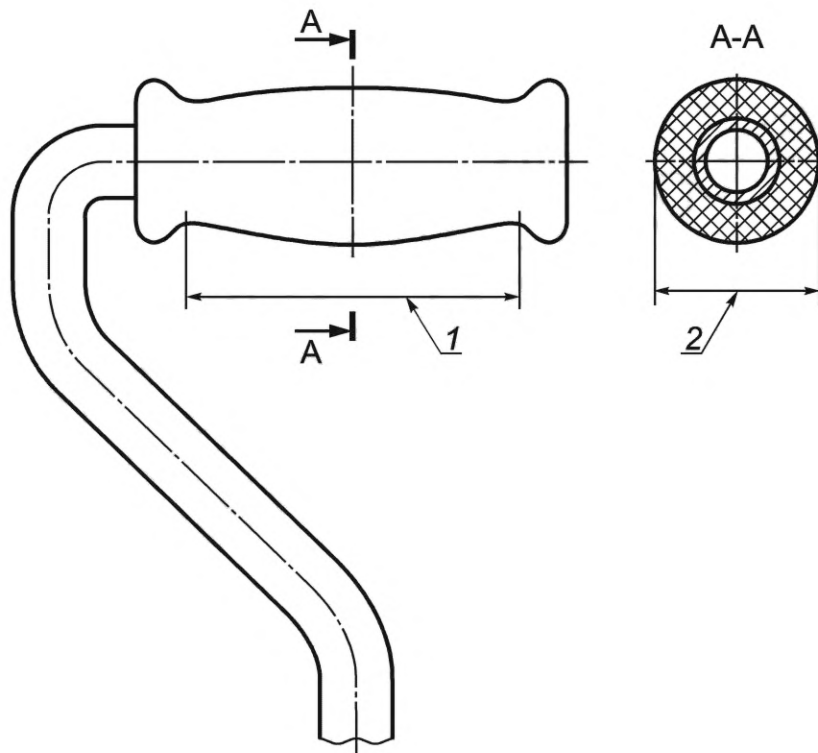
5.5.3 Стойка опорной трости должна быть прямолинейна. За исключением случаев конструктивно предусмотренной изогнутости.

Отклонение от прямолинейности по длине стойки не должно быть более 2 мм для нерегулируемых тростей и не более 3 мм для регулируемых по высоте опорных тростей.

5.5.4 Несимметричность боковых стоек костыля к оси костыля не должна быть более 5 мм.

5.5.5 Рукоятки тростей (рисунок 5) и костылей должны быть выполнены так, чтобы обеспечить равномерное давление на кисть руки пользователя.

Подмышечная опора костыля должна обеспечивать, по возможности, рассредоточение нагрузки на тело пользователя.



1 — длина рукоятки; 2 — ширина рукоятки

Рисунок 5 — Детали ручки и рукоятки трости для ходьбы

5.5.6 Наименьшая длина рукоятки трости и костыля должна составлять 75 мм, а диаметр (ширина) рукоятки должен находиться в пределах 20 и 50 мм.

Примечания

- 1 Это требование не применимо к анатомическим рукояткам.
- 2 Рукоятка может составлять одно целое с ручкой или быть отдельно от нее.
- 3 Вариант рукоятки трости для ходьбы изображен на рисунке 5.

5.5.7 Рукоятки тростей и костылей, а также подмышечные опоры костылей не должны иметь трещин, вмятин, острых кромок и заусенцев.

5.5.8 Нижняя секция стойки (ножки) трости и костыля, регулируемая по высоте, должна оканчиваться наконечником.

Наконечник должен быть эластичным, износостойким и иметь высокий коэффициент трения по отношению к поверхности перемещения. Рабочая поверхность наконечника, соприкасающаяся с поверхностью перемещения должна быть такой, чтобы исключить эффект «присоски» к поверхности перемещения.

Наконечник должен быть легко заменяемым, при этом он должен быть надежно закреплен при установке на стойке (ножке) трости и костыля.

5.5.9 Минимальный диаметр части наконечника, соприкасающейся с поверхностью перемещения, должен быть 35 мм.

5.5.10 Сила трения между наконечниками опорных тростей и костылей и поверхностью ходьбы, определяемая по ГОСТ Р ИСО 24415-1, должна находиться в пределах, заданных изготовителем.

Требования к прочности наконечников для костылей — по ГОСТ Р ИСО 24415-2.

5.5.11 Стержень механизма встроенного УПС в рабочем положении не должен выступать из наконечника более чем на 10 мм, а в нерабочем положении не должен утопать в наконечник более чем на 3 мм.

Острия съемного УПС не должны выступать за опорную поверхность наконечника более чем на 10 мм.

5.5.12 Элементы регулировки опорных тростей и костылей должны надежно фиксировать элементы конструкции изделий в любой фиксированной позиции. Желательно, чтобы все операции по регулировке и фиксированию осуществились без применения какого-либо инструмента.

5.5.13 Выступление резьбовых частей крепежных и фиксирующих элементов регулировки над гайками не должно быть более 2 мм — для костылей из металла и пластика, и 3 мм — для деревянных костылей.

5.5.14 При необходимости разборки опорных тростей или костылей для хранения и транспортирования способ разборки/сборки указанных изделий должен быть безопасным. При этом ослабляемые (освобождаемые) или удаляемые элементы креплений (фиксаций) не должны быть одноразового пользования.

5.5.15 Места снятия облоя на деталях из пластмасс должны быть зачищены.

5.5.16 Опорные трости и костыли должны быть приспособлены (доступны) для чистки и не должны удерживать (сохранять) пыль, жидкие и (или) загрязненные материалы.

5.5.17 Элементы конструкции опорных тростей и костылей, имеющие непосредственный контакт с кожей пользователя (рукоятки, подмышечные опоры костылей), должны быть устойчивы к воздействию биологической жидкости пользователя — пота по [5].

5.5.18 Опорные трости и костыли должны выдерживать многократную чистку и дезинфекцию средствами и методами, которые указаны производителем изделия в ТУ на конкретное изделие в соответствии с [6].

Меры предосторожности, которые необходимо соблюдать в процессе очистки и дезинфекции опорных тростей и костылей, должны быть описаны в ЭД изготовителя.

5.6 Эргономические требования

5.6.1 Опорные трости и костыли должны удовлетворять эргономическим требованиям и требованиям эстетики, установленным в ГОСТ 30.001, с учетом специальных нужд людей с ограничениями жизнедеятельности, для которых указанные ВСХ предназначены.

5.6.2 Элементы регулировки и фиксации подвижных элементов конструкции опорных тростей и костылей по размерам, конфигурации, а также по максимально допустимым усилиям должны соответствовать физиологическим возможностям пользователя.

5.6.3 Усилия управления элементами фиксации опорных тростей и костылей не должны превышать значений, приведенных в таблице 3.

Таблица 3

Усилия управления элементами фиксации, Н, не более			
Поворотные и рычажные		Клавишные и кнопочные	
Посредством пальцев	Посредством рук	Посредством пальцев	Посредством рук
5,0	35,0	5,0	15,0

5.7 Требования к материалам

5.7.1 Конструктивные элементы опорных тростей и костылей, контактирующие с телом человека, должны быть изготовлены из материалов, соответствующих требованиям биологической безопасности по ГОСТ ISO 10993-1, ГОСТ ISO 10993-10, ГОСТ Р 52770.

5.7.2 Металлические части изделия должны быть изготовлены из коррозионно-стойких материалов или защищены от коррозии защитными или защитно-декоративными покрытиями в соответствии с ГОСТ 9.032, ГОСТ 9.301.

5.7.3 Для опорных тростей и костылей, выполненных из дерева, должны быть соблюдены условия, приведенные в 5.7.3.1—5.7.3.8.

5.7.3.1 Не допускаются наружная трухлявая гниль, червоточина, сучки частично сросшиеся и отверстия от выпавших сучков, внутренняя заболонь.

5.7.3.2 Допускаются не портящие внешний вид изделия: побурение, продубины, желтизна, грибные ядровые пятна (полосы).

5.7.3.3 Допускается наличие ложного ядра без признаков загнивания.

5.7.3.4 Наличие сросшихся, здоровых и темных сучков диаметром до 3 мм не учитывается, а сучков диаметром до 5 мм не должно быть более 1 шт. на один погонный метр.

5.7.3.5 Наклон волокон от продольной оси брусковой детали не должен быть более 5 %. Допускается свилеватость, завиток шириной не более $\frac{1}{4}$ толщины или ширины детали.

5.7.3.6 Влажность древесины деталей для изготовления опорных тростей и костылей не должна быть более 11 % абс.

5.7.3.7 Деревянные конструктивные элементы опорных тростей и костылей должны иметь лакокрасочные покрытия не ниже IV класса по ГОСТ 9.032.

5.7.3.8 Потёки лака, непокрытые участки, полосы и темные пятна не допускаются.

Примечание — Классификация видимых пороков древесины содержится в ГОСТ 2140.

5.7.4 При изготовлении элементов опорных тростей и костылей не допускается применять легковоспламеняющиеся горючие материалы.

5.7.5 Если при изготовлении конструктивных элементов опорных тростей и костылей используются материалы вторичной переработки, то данные конструктивные элементы должны сохранять эквивалентную прочность в течение всего срока службы изделия.

5.8 Комплектность

5.8.1 При необходимости опорные трости и костыли могут быть снабжены комплектом поставки, содержащим запасные части, инструмент и другие изделия, обеспечивающие техническое обслуживание опорных тростей и костылей в период гарантийного срока.

5.8.2 Перечень предметов, входящих в комплект поставки, устанавливает изготовитель в ТУ на конкретные виды (модели) изделий.

5.8.3 В комплект поставки должна входить ЭД, выполненная в соответствии с требованиями ГОСТ Р 2.601 и раздела 9.

5.9 Маркировка, упаковка, транспортирование и хранение

5.9.1 Маркировка опорных тростей и костылей должны соответствовать ГОСТ Р 50444.

5.9.2 Маркировка опорных тростей и костылей (изделий) должна содержать:

- наименование и адрес изготовителя изделия;
- дату изготовления изделия;
- максимальную массу пользователя;
- минимальный и максимальный рост пользователя;
- ограничения по регулировке высоты опорной трости или костыля.

5.9.3 Маркировка должна оставаться четкой и различимой в условиях нормального применения изделий и должна быть стойкой к воздействию средств очистки опорных тростей и костылей.

5.9.4 Упаковка должна гарантировать достаточную защиту от повреждений, от ухудшения качества или загрязнения опорных тростей и костылей во время их хранения и транспортирования до места назначения.

5.9.5 Конкретные способы упаковывания опорных тростей и костылей, а также применяемые при этом упаковочные материалы и тип транспортной тары устанавливают в ТУ на опорные трости и костыли конкретных видов (моделей) с учетом требований к упаковке технических средств реабилитации, установленных в ГОСТ Р 51632—2014 (подраздел 4.11) и условий хранения и транспортирования изделий в части воздействия климатических факторов, установленных в ГОСТ 15150.

5.9.6 Если производитель не указал иное, опорные трости и костыли в упаковке для транспортирования и хранения должны быть устойчивы к воздействию климатических факторов внешней среды для условий хранения 2 по ГОСТ 15150.

5.9.7 Транспортирование опорных тростей и костылей осуществляют крытым транспортом любого вида в соответствии с правилами перевозки грузов, действующими на транспорте данного вида.

5.9.8 Опорные трости и костыли должны быть устойчивы к механическим воздействиям, возникающим при транспортировании, и обладать выборочностью и ударопрочностью при воздействии вибрационных и ударных нагрузок, параметры которых приведены в 5.4.4.

6 Требования безопасности

6.1 Анализ рисков

Безопасность опорных тростей и костылей следует оценивать посредством анализа рисков, который заключается в идентификации угроз и оценке связанных с ними рисков, применяя методы в соответствии с ГОСТ ISO 14971.

Примечание — Соответствие требованиям настоящего стандарта может быть обеспечено согласованием заданных в настоящем стандарте опасностей и рисков с требованиями, установленными ГОСТ ISO 14971.

6.2 Если конструктивные меры, принятые производителем, не могут полностью устранить опасность для пользователя, то в ЭД должны быть изложены предостережения и указания по соблюдению мер безопасности при эксплуатации соответствующих ВСХ.

6.3 Подвижные регулируемые элементы опорных тростей и костылей (например, верхние секции стоек опорных тростей) должны соответствовать требованиям безопасности по ГОСТ Р 51632.

6.4 Все доступные для пользователя кромки, узлы и поверхности опорных тростей и костылей должны быть гладкими, а также не должны иметь заусенцев и острых кромок.

7 Правила приемки

7.1 Опорные трости и костыли (изделия) должны быть подвергнуты приемо-сдаточному контролю, который подразделяют на сплошной и выборочный контроль.

7.2 Изделия должны быть приняты техническим контролем предприятия-изготовителя на соответствие требованиям настоящего стандарта, соответствующей конструкторской документации и утвержденному образцу — эталону.

7.3 Выборочному контролю подвергают 2 % от партии, но не менее 5 шт. Партией считается число изделий, сдаваемых одновременно и оформленных одним документом.

7.4 При неудовлетворительных результатах проверки хотя бы по одному из показателей, приведенных в 5.2—5.9 и разделе 6, следует проводить повторную проверку удвоенного числа изделий, взятых от той же партии. При неудовлетворительных результатах повторной проверки вся партия бракуется.

8 Методы контроля (испытаний)

8.1 Условия испытаний (контроля) опорных тростей и костылей должны соответствовать нормальным климатическим условиям испытаний по ГОСТ 15150 и условиям, установленным настоящим стандартом.

Все испытания опорных тростей и костылей, если не установлено иное, проводят при максимальной высоте этих изделий.

8.2 Допускается совмещать проверку одних параметров опорных тростей и костылей с проверками других параметров и требований с целью сократить общую продолжительность испытаний (контроля).

8.3 Массу опорных тростей и костылей (5.5.2) проверяют взвешиванием на весах по ГОСТ Р 53228, с допустимой погрешностью, которую указывают в ТУ на изделие конкретных видов (моделей).

8.4 Проверку размеров рукоятки опорных тростей и костылей (5.5.6) осуществляют штангенциркулем по ГОСТ 166.

8.5 Проверку прямолинейности стойки опорной трости (5.5.3) проводят прямым шаблоном и штангенциркулем по ГОСТ 166. Проверку регулируемых опорных тростей проводят с учетом разницы диаметров верхней и нижней части стойки.

8.6 Проверку несимметричности боковых стоек костыля к оси костыля (5.5.4) проводят с помощью металлической измерительной линейки по ГОСТ 427.

8.7 Диаметр части наконечника, соприкасающейся с поверхностью перемещения (5.5.9) проверяют штангенциркулем по ГОСТ 166.

8.8 Испытания для проверки прочности наконечников для костылей (5.5.10) проводят по ГОСТ Р ИСО 24415-2.

8.9 Испытания для проверки силы трения между наконечниками опорных тростей и костылей и поверхностью ходьбы (5.5.10) проводят по ГОСТ Р ИСО 24415-1.

8.10 Величину выступания (утопания) стержня механизма встроенного УПС в рабочем (нерабочем) положении и выступания острых частей съемного УПС (5.5.11) проверяют штангенциркулем по ГОСТ 166.

8.11 Проверку надежности элементов регулировки опорных тростей и костылей (5.5.12) проводят визуально в ходе испытаний этих изделий на механическую прочность.

8.12 Проверку выступания резьбовых частей крепежных и фиксирующих элементов регулировки над гайками (5.13) проводят с помощью штангенциркуля по ГОСТ 166.

8.13 Проверку приспособленности конструкции опорных тростей и костылей к осуществлению чистки (мойки) (5.5.16) совмещают с проверкой устойчивости этих изделий к дезинфекции (5.5.18).

8.14 Проверку прочности опорных тростей и костылей (изделий) (5.4.1) осуществляют следующим методом.

8.14.1 Изделие подвергают статической нагрузке согласно рисунку 6. Величина испытательной нагрузки должна быть равна 1,5 максимальной допустимой нагрузки с допуском +5 %, нормированной производителем в ТУ на конкретные изделия.

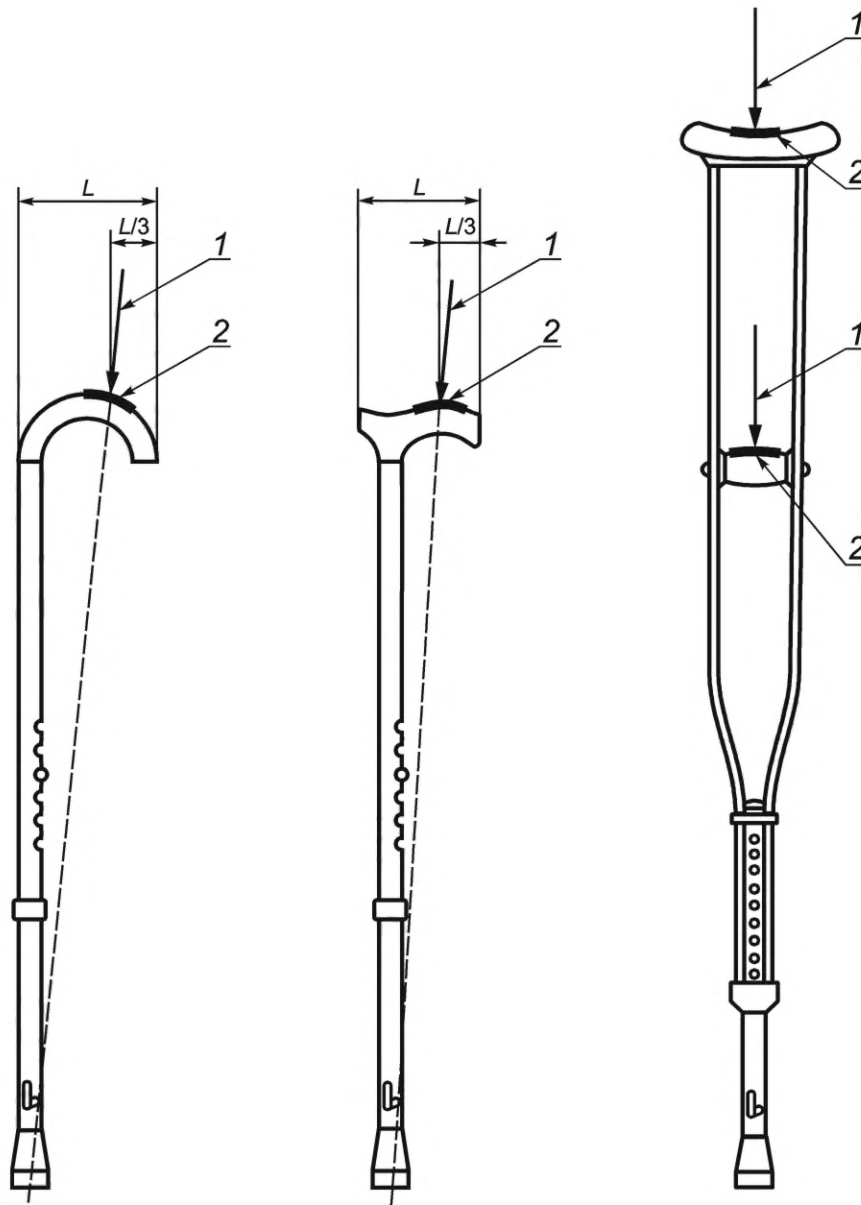
Примечание — Испытательное усилие при испытании подмышечных костылей прикладывают поочередно к рукоятке и подмышечной опоре.

8.14.2 Испытательное усилие прикладывают равномерно к участку рукоятки или подмышечной опоры длиной (70 ± 5) мм. Испытательное усилие выдерживают в течение 60—70 с.

8.14.3 Испытание регулируемых изделий проводят как минимум в трех положениях (двух крайних и среднем). При наличии встроенного или съемного УПС одно из испытаний проводят при установке УПС в рабочее состояние. При этом под опору подкладывают металлическую пластину достаточной прочности.

8.14.4 После испытаний конструктивные элементы изделия не должны иметь следов остаточной деформации, искривлений, растрескиваний, признаков снижения прочности (устойчивости) или других свидетельств (признаков) дефектов.

8.14.5 После испытаний изделие должно отвечать требованиям назначения, как установлено изготовителем.



1 — направление испытательной нагрузки; 2 — участок приложения испытательной нагрузки;
 L — длина рукоятки опорных тростей

Рисунок 6 — Испытание опорных тростей и костылей на прочность

8.15 Проверку опорных тростей и костылей на прочность при неправильном обращении и (или) случайном падении этих изделий на твердую поверхность с высоты 1 м (5.4.2) проводят по ГОСТ Р 51632—2014 (пункт 5.12).

8.16 Проверку стойкости опорных тростей и костылей к воздействию циклических нагрузок (5.4.3) осуществляют следующим методом.

Прикладывают к изделию циклическую нагрузку, равную $450 \text{ Н} \pm 2 \%$. Если установленная для данного изделия максимально допустимая масса пользователя отлична от 100 кг, следует прилагать нагрузку в расчете $4,5 \text{ Н}$ на каждый килограмм максимальной массы пользователя $\pm 2 \%$.

Нагрузка должна быть не менее $157,5 \text{ Н} \pm 2 \%$.

Частота испытательной нагрузки не должна превышать 1 Гц. Число циклов нагружения должно быть равным 200 000.

8.17 Проверку устойчивости опорных тростей и костылей к механическим воздействиям (5.4.4) проводят по ГОСТ Р 50444.

8.18 Методы испытаний опорных тростей и костылей на устойчивость к воздействию климатических факторов (5.3.1 и 5.9.6) указываются производителем в ТУ или НД на конкретное изделие в соответствии с ГОСТ Р 50444.

8.19 Контроль устойчивости опорных тростей и костылей к механическим воздействиям, возникшим при транспортировании (5.4.4 и 5.9.8), проводят по ГОСТ Р 50444.

8.20 Проверку требований биологической безопасности материалов элементов опорных тростей и костылей, контактирующих с телом пользователя (рукоятки, подмышечные опоры) (5.7.1), проводят по ГОСТ ISO 10993-1, ГОСТ ISO 10993-5, ГОСТ ISO 10993-10 и ГОСТ Р 52770.

8.21 Контроль устойчивости элементов конструкции опорных тростей и костылей, контактирующих с телом пользователя, к воздействию агрессивной биологической жидкости (пота) (5.5.17) проводят по [5].

8.22 Контроль покрытий металлических частей опорных тростей и подмышечных костылей (5.7.2) проводят в соответствии с ГОСТ 9.302.

8.23 Устойчивость опорных тростей и костылей к дезинфекции (5.5.18) проверяют путем пятикратной обработки изделия или его частей средствами и методами, которые должны быть указаны производителем изделия в ТУ или НД на конкретные изделия в соответствии с [6].

Результаты испытаний считаются положительными после пяти циклов обработки изделия при отсутствии признаков нарушения покрытий (трещин, отслоения, коррозии и т. п.)

8.24 Если при изготовлении конструктивных элементов опорных тростей и (или) подмышечных костылей используют материалы вторичной переработки (5.7.5), то данные конструктивные элементы проверяют по 8.14.

8.25 Проверку конструктивных элементов, выполненных из дерева (измерение видимых пороков древесины) (5.7.3), проводят по ГОСТ 2140.

8.26 Соответствие требованиям 5.3.3, 5.4.3, 5.5.1, 5.5.7, 5.5.8, 5.5.14, 5.7.1, 5.7.2, 5.7.4, 5.9.1—5.9.4, 5.9.7, 5.1—5.5, 5.4.5, 5.5.18, 5.8.2, 5.8.3, 5.9.5, 6.1—6.3 проверяют путем ознакомления с соответствующей НД.

8.27 Проверку внешнего вида подмышечных опор и рукояток тростей и костылей (5.4.3) проводят визуальным осмотром после испытаний на устойчивость к воздействию механических и климатических факторов (8.17 и 8.19), а также после проверки на прочность (8.14).

8.28 Соответствие опорных тростей и подмышечных костылей требованиям эргономики (5.6.1—5.6.3) проверяют визуальным осмотром, измерениями (при необходимости) и соответствующими испытаниями, методы которых устанавливают в ТУ на конкретные изделия.

8.29 Состав и содержание эксплуатационной документации (раздел 9), комплектность (5.8), маркировку и упаковку (5.9) проверяют визуально на предмет соответствия требованиям НД на конкретное изделие.

8.30 Безопасность опорных тростей и костылей (6.1 и 6.2) оценивают по ГОСТ ISO 14971.

9 Требования к сопроводительной эксплуатационной документации изготовителя

9.1 Опорные трости и подмышечные костыли должны поставляться вместе с сопроводительной эксплуатационной документацией, которую следует рассматривать как составную часть вышеназванных изделий.

9.2 Состав и содержание сопроводительной эксплуатационной документации и методы контроля этой документации должны соответствовать ГОСТ Р 2.601 и требованиям настоящего стандарта.

9.3 Сведения, содержащиеся в сопроводительной документации на опорные трости и подмышечные костыли, должны быть достаточными для обеспечения правильной и безопасной эксплуатации указанных изделий в течение установленного срока службы.

9.4 Состав и содержание сопроводительной документации на опорные трости и подмышечные костыли должны способствовать грамотной эксплуатации указанных изделий, обеспечивать ознакомление пользователей с их конструкцией, правилами эксплуатации и отражать сведения, удостоверяющие гарантированные изготовителем значения основных параметров и характеристик опорных тростей и подмышечных костылей, гарантии и сведения по их эксплуатации.

9.5 Сопроводительная эксплуатационная документация, прилагаемая изготовителем к опорным тростям и подмышечным костылям, должна быть представлена на официальном языке стран, в которых реализуются опорные трости и (или) подмышечные костыли, и должна включать как минимум:

- а) паспорт изделия;
- б) описание отличий данной модели (модификации) опорной трости или подмышечного костыля;
- в) описание особенностей применения (например, максимальная масса пользователя или использование внутри/вне помещения);
- г) гарантии на детали или заявление о том, что гарантии не предусматриваются;
- д) сведения о том, как можно отремонтировать изделие и получить сервисное обслуживание;
- е) сведения о сервисном обслуживании, включенные в инструкцию для пользователя;
- ж) инструкция для пользователя.

9.6 Паспорт изделия должен содержать:

- а) обозначение модели опорной трости и (или) подмышечного костыля и (или) любую другую информацию, позволяющую идентифицировать указанное(ые) изделие(я);
- б) испытательную нагрузку, приложенную к изделию во время испытаний;
- в) значения основных характеристик (параметров и размеров) изделия, приведенных в разделе 6;
- г) максимальную массу пользователя;
- д) метод испытаний, установленных в стандарте на конкретную опорную трость и (или) подмышечной костыль, который указывают при оформлении результатов испытаний, проведенных этим методом.

9.7 Инструкция для пользователя должна содержать:

- а) основные характеристики, такие как:
 - 1) описание изделия с рисунками или чертежами и описание правил пользования изделием;
 - 2) параметры окружающей среды, предполагаемой для применения изделия, любые другие условия, способные снизить работоспособность изделия, например температуру и влажность.
- б) инструкции по эксплуатации изделия, содержащие:
 - 1) комплект эксплуатационных инструкций для безопасного использования, включая:
 - инструкции по управлению изделием при вероятном столкновении пользователя с препятствием;
 - иллюстрации по разъяснению этих инструкций.

Примечание — Должны быть проиллюстрированы следующие ситуации: спуск, крутой подъем, бордюрный камень и лестницы, пешеходные переходы;

- 2) информацию о том, что любое нарушение рекомендаций изготовителя по применению изделия может нанести вред лицу, пользующемуся изделием или привести к его повреждению;
- в) инструкции по техническому обслуживанию с иллюстрациями и комментариям должны содержать:

- 1) подробное описание технического обслуживания, включая:
 - сервисное обслуживание, текущий ремонт и/или обнаружение неисправностей, ответственными за выполнение которых изготовитель назначает пользователя;
 - информацию об инструментах или оборудовании, необходимых для ремонта и обслуживания изделия;
 - периодичность обслуживания;
 - перечень необходимых материалов, включая стоимость и информацию о закупке;
 - указание условий, при которых работы по техническому обслуживанию должны быть выполнены изготовителем, дистрибьютором или сотрудником предприятия сервисного обслуживания;
- 2) инструкции по методам очистки;
- 3) для частей, которые изготовитель готов заменить:
 - информацию для заказа;
 - иллюстрации с комментариями по замене соответствующих частей (включая наконечники), местоположение заменяемых частей.

10 Гарантии изготовителя

10.1 Изготовитель гарантирует соответствие опорных тростей и костылей требованиям настоящего стандарта, технических условий на данные изделия при соблюдении условий транспортирования, хранения и эксплуатации.

10.2 Гарантийный срок эксплуатации — один год со дня приобретения опорной трости или костыля.

Библиография

- [1] Федеральный закон от 24 ноября 1995 г. № 181-ФЗ «О социальной защите инвалидов в Российской Федерации»
- [2] Приказ Минтруда России от 13 февраля 2018 г. № 86н «Об утверждении классификации технических средств реабилитации (изделий) в рамках федерального перечня реабилитационных мероприятий, технических средств реабилитации и услуг, предоставляемых инвалиду, утвержденного распоряжением Правительства Российской Федерации от 30 декабря 2005 г. № 2347-р»
- [3] Приказ Минтруда России от 5 марта 2021 г. № 106н «Об утверждении перечня показаний и противопоказаний для обеспечения инвалидов техническими средствами реабилитации»
- [4] Приказ Минтруда России от 5 марта 2021 г. № 107н «Об утверждении Сроков пользования техническими средствами реабилитации, протезами и протезно-ортопедическими изделиями»
- [5] МУ 25.1-001-86 Устойчивость изделий медицинской техники к воздействию агрессивных биологических жидкостей. Методы испытаний
- [6] МУ 287-113-98 Методические указания по дезинфекции, предстерилизационной очистке и стерилизации изделий медицинского назначения

УДК 676.252:006.354

ОКС 11.180

Ключевые слова: трости опорные, костыли, технические условия, технические требования, классификация, комплектность, маркировка, упаковка, транспортирование, хранение, правила приемки, методы испытаний

Редактор *Л.В. Коретникова*
Технический редактор *И.Е. Черепкова*
Корректор *М.В. Бучная*
Компьютерная верстка *М.В. Малеевой*

Сдано в набор 01.04.2022. Подписано в печать 06.04.2022. Формат 60×84%. Гарнитура Ариал.
Усл. печ. л. 2,79. Уч.-изд. л. 2,51.

Подготовлено на основе электронной версии, предоставленной разработчиком стандарта

Создано в единичном исполнении в ФГБУ «РСТ»
для комплектования Федерального информационного фонда стандартов,
117418 Москва, Нахимовский пр-т, д. 31, к. 2.
www.gostinfo.ru info@gostinfo.ru