
ФЕДЕРАЛЬНОЕ АГЕНТСТВО
ПО ТЕХНИЧЕСКОМУ РЕГУЛИРОВАНИЮ И МЕТРОЛОГИИ



НАЦИОНАЛЬНЫЙ
СТАНДАРТ
РОССИЙСКОЙ
ФЕДЕРАЦИИ

ГОСТ Р
57980—
2017
(ИСО 1173:
2001)

**ШЕСТИГРАННЫЕ
ПРИСОЕДИНИТЕЛЬНЫЕ ЧАСТИ ВСТАВОК
ДЛЯ РУЧНЫХ
И МЕХАНИЗИРОВАННЫХ ОТВЕРТОК**

Размеры, крутящие моменты

(ISO 1173:2001,
Assembly tools for screws and nuts — Drive ends for hand- and machine-
operated screwdriver bits and connecting parts —
Dimensions, torque testing, MOD)

Издание официальное



Москва
Стандартинформ
2018

Предисловие

1 ПОДГОТОВЛЕН Открытым акционерным обществом «ВНИИИНСТРУМЕНТ» (ОАО «ВНИИ-ИНСТРУМЕНТ») на основе официального перевода на русский язык англоязычной версии указанного в пункте 4 международного стандарта, который выполнен ФГУП «Стандартинформ»

2 ВНЕСЕН Техническим комитетом по стандартизации ТК 95 «Инструмент»

3 УТВЕРЖДЕН И ВВЕДЕН В ДЕЙСТВИЕ Приказом Федерального агентства по техническому регулированию и метрологии от 22 ноября 2017 г. № 1801-ст

4 Настоящий стандарт является модифицированным по отношению к международному стандарту ИСО 1173:2001 «Инструменты крепежные для винтов и гаек. Переходники для отверток-вставок ручных и с приводом и соединительные части. Размеры, испытание на кручение» (ISO 1173:2001 «Assembly tools for screws and nuts — Drive ends for hand- and machine-operated screwdriver bits and connecting parts — Dimensions, torque testing», MOD) путем внесения дополнительных положений.

Международный стандарт разработан техническим комитетом по стандартизации ISO/TC 29 «Инструмент», подкомитетом SC 10 «Сборочный инструмент для болтов и гаек, плоскогубцы и кусачки» Международной организации по стандартизации (ISO).

Наименование настоящего стандарта изменено относительно наименования указанного международного стандарта для приведения в соответствие с ГОСТ 1.5 (подраздел 3.6).

Сопоставление структуры настоящего стандарта со структурой примененного в нем международного стандарта приведено в дополнительном приложении ДА

5 ВВЕДЕН ВПЕРВЫЕ

Правила применения настоящего стандарта установлены в статье 26 Федерального закона от 29 июня 2015 г. № 162-ФЗ «О стандартизации в Российской Федерации». Информация об изменениях к настоящему стандарту публикуется в ежегодном (по состоянию на 1 января текущего года) информационном указателе «Национальные стандарты», а официальный текст изменений и поправок — в ежемесячном информационном указателе «Национальные стандарты». В случае пересмотра (замены) или отмены настоящего стандарта соответствующее уведомление будет опубликовано в ближайшем выпуске информационного указателя «Национальные стандарты». Соответствующая информация, уведомление и тексты размещаются также в информационной системе общего пользования — на официальном сайте Федерального агентства по техническому регулированию и метрологии в сети Интернет (www.gost.ru)

© Стандартинформ, 2018

Настоящий стандарт не может быть воспроизведен, тиражирован и распространен в качестве официального издания без разрешения Федерального агентства по техническому регулированию и метрологии

Содержание

1 Область применения	1
2 Основные размеры	1
3 Крутящие моменты	4
Приложение А (обязательное) Основные размеры присоединительных частей вставок с наружным плоским присоединительным концом и внутренним плоским пазом	5
Приложение ДА (справочное) Сопоставление структуры настоящего стандарта со структурой примененного в нем международного стандарта	7

ШЕСТИГРАННЫЕ ПРИСОЕДИНИТЕЛЬНЫЕ ЧАСТИ ВСТАВОК
ДЛЯ РУЧНЫХ И МЕХАНИЗИРОВАННЫХ ОТВЕРТОК

Размеры, крутящие моменты

Hexagon drive ends for hand- and machine-operated screwdriver bits.
Dimensions, torque testing

Дата введения — 2019—01—01

1 Область применения

Настоящий стандарт распространяется на наружные и внутренние шестигранные соединительные части вставок для ручных и механизированных отверток.

2 Основные размеры

2.1 Шестигранные соединительные части вставок изготавливают следующих форм:

А, С, Е — с наружным шестигранником;

В, D, F — с внутренним шестигранником.

2.2 Основные размеры соединительных частей вставок должны соответствовать указанным на рисунках 1—6 и в таблицах 1—6.

2.3 Формы и основные размеры соединительных частей вставок с наружным плоским концом и внутренним плоским пазом — в соответствии с приложением А.

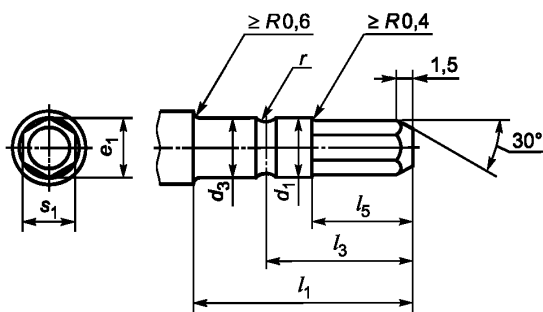
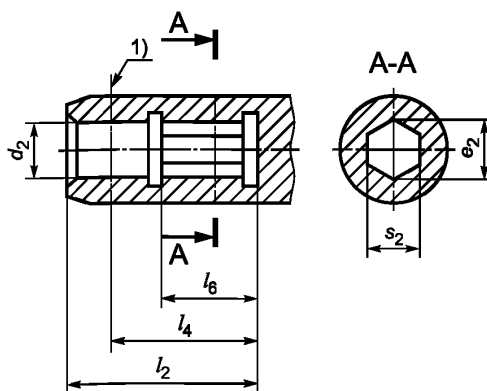


Рисунок 1 — Наружный шестигранник, форма А



¹⁾ Систему фиксации выбирает изготовитель.

Рисунок 2 — Внутренний шестигранник, форма В

Таблица 1 — Наружный шестигранник

Размеры в миллиметрах

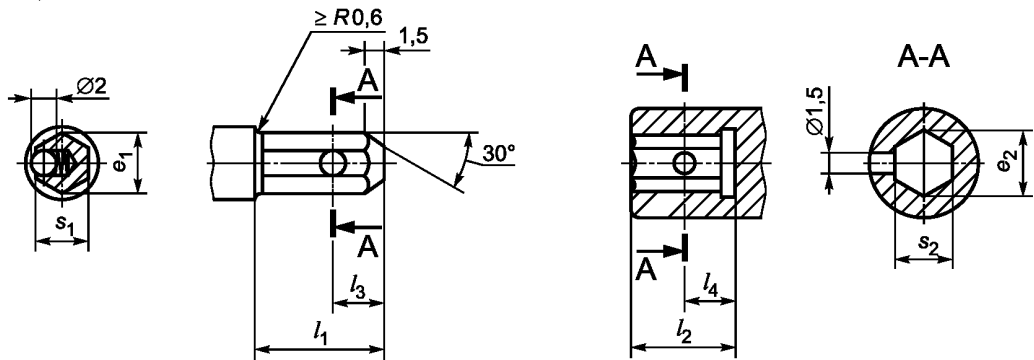
Форма	s ₁			d ₁ h9	d ₃ h12	e ₁		l ₁ , не менее	l ₃ -0,2	l ₅ +0,4	r, не менее
	Номин.	Не более	Не менее			Не более	Не менее				
А	3,0	3,0	2,96	3,6	3,0	3,39	3,34	19,5	11,9	7,4	1,0
	5,5	5,5	5,45	6,7	5,7	6,21	6,16	24,0	16,0	10,9	1,25

Таблица 2 — Внутренний шестигранник

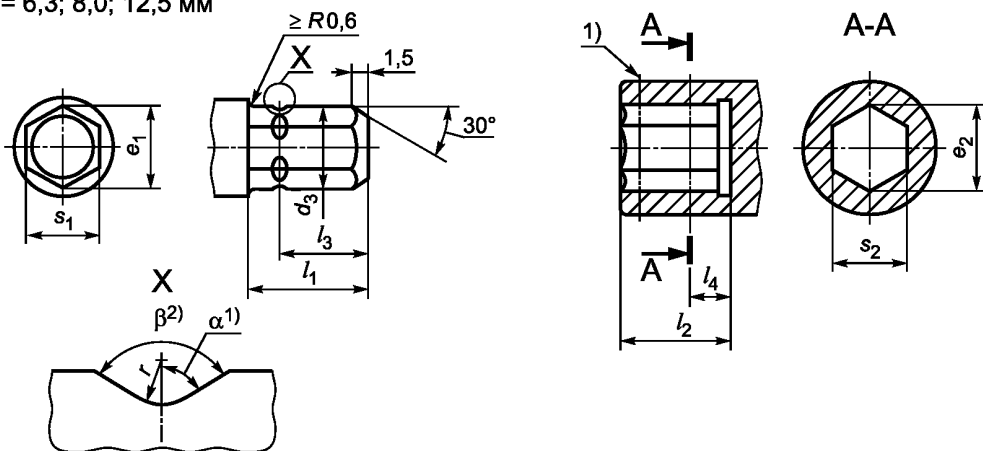
Размеры в миллиметрах

Форма	s ₂			d ₂ D10	e ₂ , не менее	l ₂ ±0,1	l ₄ +0,2	l ₆ -0,4
	Номин.	Не более	Не менее					
В	3,0	3,06	3,02	3,6	3,41	16,5	11,9	7,2
	5,5	5,58	5,53	6,7	6,25	21,0	16,0	10,7

Для s₁ = 4,0 мм



Для s₁ = 6,3; 8,0; 12,5 мм



- 1) 40° ≤ α ≤ 60°
- 2) 80° ≤ β ≤ 120°

1) Систему фиксации выбирает изготовитель.

Примечание — Для ручных отверток-вставок магнитный тип крепления может быть произведен без расточки под шарик или без канавки под стопорное кольцо.

Рисунок 3 — Наружный шестигранник, форма С

Рисунок 4 — Внутренний шестигранник, форма D

Таблица 3 — Наружный шестигранник

Размеры в миллиметрах

Форма	s_1			d_3 h12	e_1		l_1 , не менее	l_3 -0,2	r , не менее
	Номин.	Не более	Не менее		Не более	Не менее			
С	4,0	3,96	3,91	—	4,48	4,42	9,0	4,0	—
	6,3	6,35	6,29	6,7	7,18	7,11	11,0	8,2	0,3
	8,0	7,93	7,87	8,2	8,96	8,90	13,5	10,2	
	12,5	12,70	12,63	13,5	14,35	14,27	15,9	12,7	

Таблица 4 — Внутренний шестигранник

Размеры в миллиметрах

Форма	s_2			e_2 , не менее	l_2 $\pm 0,1$	l_4 $+0,2$
	Номин.	Не более	Не менее			
D	4,0	4,04	3,99	4,51	8,0	4,0
	6,3	6,45	6,39	7,22	10,0	8,2
	8,0	8,03	7,97	9,00	12,5	10,2
	12,5	12,80	12,75	14,40	14,9	12,7

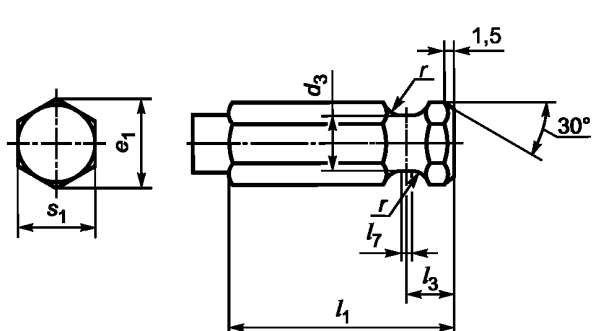


Рисунок 5 — Наружный шестигранник, форма E

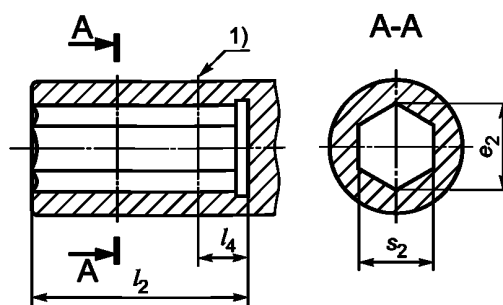


Рисунок 6 — Внутренний шестигранник, форма F

Таблица 5 — Наружный шестигранник

Размеры в миллиметрах

Форма	s_1			d_3 h12	e_1		l_1 , не менее	l_3 -0,1	l_7 \approx	r , не менее
	Номин.	Не более	Не менее		Не более	Не менее				
E	6,3	6,35	6,29	4,7	7,18	7,11	25,0	9,5	1,0	2,4
	(8,0)	7,93	7,87	6,3	8,96	8,90	27,0	5,4	1,2	2,4
	11,2	11,11	11,04	8,7	12,56	12,48	31,5	6,7	1,2	2,8

Примечание — Размер, указанный в скобках, — не предпочтительный для применения.

Таблица 6 — Внутренний шестигранник

Размеры в миллиметрах

Форма	s_2			e_2 , не менее	l_2 , не более	l_4 +0,1
	Номинал.	Не более	Не менее			
F	6,3	6,45	6,39	7,22	24,0	9,5
	(8,0)	8,03	7,97	9,00	25,5	5,4
	11,2	11,23	11,16	12,61	30,00	6,7
Примечание — Размер, указанный в скобках, — не предпочтительный для применения.						

Пример условного обозначения присоединительных частей вставок с наружным шестигранником формы А с номинальным размером $s_1 = 3$ мм:

Наружный шестигранник А3 ГОСТ Р 57980—2017

То же с внутренним шестигранником формы В с номинальным размером $s_2 = 3$ мм:

Внутренний шестигранник В3 ГОСТ Р 57980—2017

3 Крутящие моменты

3.1 Испытательное оборудование должно иметь прочность, исключающую возникновение деформаций, которые могут повлиять на дальнейшее использование инструмента. Испытательный образец должен иметь твердость не менее 62 HRC.

3.2 Испытательные крутящие моменты, определяющие прочность присоединительных частей вставок, указаны в таблице 7.

При прикладывании указанных значений крутящих моментов на испытываемых присоединительных частях не должно быть остаточной деформации, трещин, сколов, которые могут повлиять на дальнейшее использование инструмента.

Таблица 7

Форма	s_1 и s_2 , мм	Испытательный крутящий момент, Н · м, не менее
	Номинал.	
А, В	3,0	7,6
	5,5	47,0
С, D	4,0	18,0
	6,3	71,0
	8,0	144,0
	12,5	478,0
Е, F	6,3	71,0
	8,0	144,0
	11,2	396,0
<p>Примечания</p> <p>1 Значения испытательных крутящих моментов применимы только для соединительных частей, изготовленных из легированной или инструментальной стали твердостью не менее 53 HRC на всей длине соединительных частей l_1 и l_2.</p> <p>2 При проведении испытаний нагрузку следует прикладывать плавно, постепенно увеличивая до достижения заданного значения крутящего момента. После проведения испытаний любые полученные повреждения или деформации не должны влиять на дальнейшую пригодность инструмента.</p>		

3.3 Усилие для разъединения наружных и внутренних вставок должно быть не более 2,5 Н.

Приложение А
(обязательное)

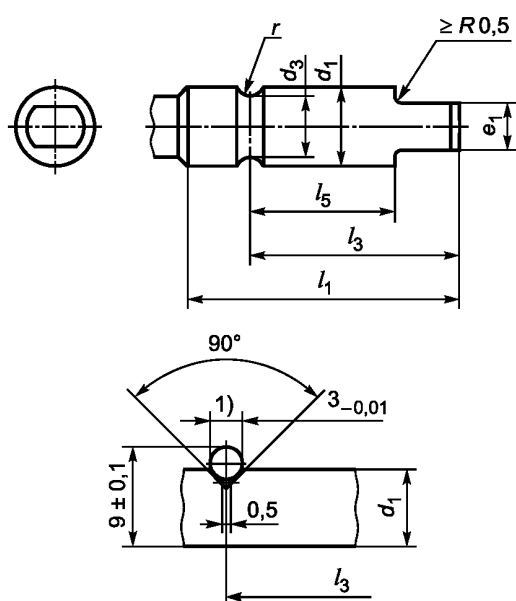
Основные размеры присоединительных частей вставок
с наружным плоским присоединительным концом и внутренним плоским пазом

А.1 Присоединительные части вставок с плоским концом изготавливаются форм:

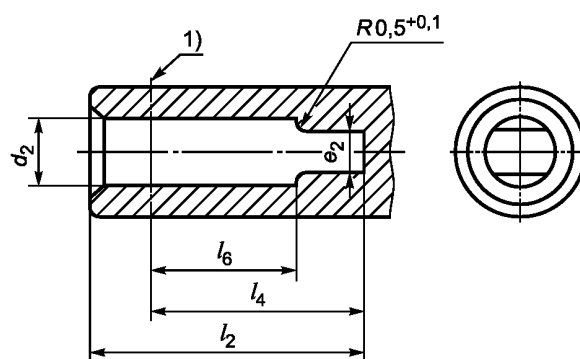
Г — с наружным плоским концом;

Н — с внутренним плоским пазом.

А.2 Основные размеры присоединительных частей вставок должны соответствовать указанным на рисунках А.1, А.2 и в таблицах А.1, А.2.



1) Пример устройства для замера глубины V-образного паза.
Форму паза выбирает изготовитель.



1) Систему фиксации выбирает изготовитель.

Рисунок А.1 — Наружный плоский конец, форма Г

Рисунок А.2 — Внутренний плоский паз, форма Н

Таблица А.1 — Наружный плоский конец

Размеры в миллиметрах

Форма	d_1 f8	d_3 h12	e_1		l_1 , не менее	l_3 $\pm 0,2$	l_5 $\pm 0,2$	r , не менее
			Не более	Не менее				
Г	7	5,8	3,86	3,74	26	20	14	1,5

Таблица А.2 — Внутренний плоский паз

Размеры в миллиметрах

Форма	d_2 H10	e_2 $+0,1$	l_2 , не более	l_4 , не менее	l_6 $\pm 0,2$
Н	7	4,1	26	20,5	14

ГОСТ Р 57980—2017

Пример условного обозначения присоединительных частей вставок с наружным плоским концом формы G с номинальным размером $d_1 = 7$ мм:

Наружный плоский конец G7 ГОСТ Р 57980—2017

То же с внутренним плоским пазом формы H с номинальным размером $d_2 = 7$ мм:

Внутренний плоский паз H7 ГОСТ Р 57980—2017

А.3 Испытательный крутящий момент, определяющий прочность присоединительных частей вставок форм G и H, не менее 25 Н·м.

**Приложение ДА
(справочное)**

**Сопоставление структуры настоящего стандарта
со структурой примененного в нем международного стандарта**

Таблица ДА.1

Структура настоящего стандарта		Структура международного стандарта ISO 1173:2001	
Раздел	Пункт	Раздел	Подраздел
1	—	1	—
2	2.1	2, 3, 4	—
	2.2		
	2.3		
3	3.1	5	5.1
	3.2		5.2
	3.3		—
Приложение А	А.1, А.2	2	—
	А.3	5	5.2
Приложение ДА		—	

Ключевые слова: присоединительные части с наружным и внутренним шестигранниками, с наружным плоским концом, внутренним плоским пазом, вставки для ручных отверток, вставки для механизированных отверток, крутящие моменты

БЗ 12—2017/116

Редактор *Н.И. Минаева*
Технический редактор *И.Е. Черепкова*
Корректор *Е.И. Рычкова*
Компьютерная верстка *Ю.В. Половой*

Сдано в набор 23.11.2017. Подписано в печать 10.01.2018. Формат 60 × 84¹/₈. Гарнитура Ариал.
Усл. печ. л. 1,40. Уч.-изд. л. 1,26. Тираж 26 экз. Зак. 2563.

Подготовлено на основе электронной версии, предоставленной разработчиком стандарта

ИД «Юриспруденция», 115419, Москва, ул. Орджоникидзе, 11.
www.jurisizdat.ru y-book@mail.ru

Издано и отпечатано во ФГУП «СТАНДАРТИНФОРМ», 123001, Москва, Гранатный пер., 4.
www.gostinfo.ru info@gostinfo.ru