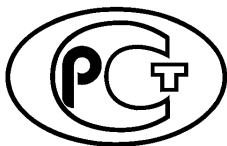

ФЕДЕРАЛЬНОЕ АГЕНТСТВО
ПО ТЕХНИЧЕСКОМУ РЕГУЛИРОВАНИЮ И МЕТРОЛОГИИ



НАЦИОНАЛЬНЫЙ
СТАНДАРТ
РОССИЙСКОЙ
ФЕДЕРАЦИИ

ГОСТ Р
57961—
2017

МИКРОСФЕРЫ СТЕКЛЯННЫЕ ПОЛЫЕ

Метод определения коэффициента
заполнения объема и плавучести

Издание официальное



Москва
Стандартинформ
2017

Предисловие

1 РАЗРАБОТАНО АО «НПО Стеклопластик» совместно с Автономной некоммерческой организацией «Центр нормирования, стандартизации и классификации композитов» (АНО «Стандарткомпозит») при участии Объединения юридических лиц «Союз производителей композитов»

2 ВНЕСЕН Техническим комитетом по стандартизации ТК 063 «Стеклопластики, стекловолокна и изделия из них»

3 УТВЕРЖДЕН И ВВЕДЕН В ДЕЙСТВИЕ Приказом Федерального агентства по техническому регулированию и метрологии от 21 ноября 2017 г. № 1779-ст

4 ВВЕДЕН ВПЕРВЫЕ

Правила применения настоящего стандарта установлены в статье 26 Федерального закона от 29 июня 2015 г. № 162-ФЗ «О стандартизации в Российской Федерации». Информация об изменениях к настоящему стандарту публикуется в ежегодном (по состоянию на 1 января текущего года) информационном указателе «Национальные стандарты», а официальный текст изменений и поправок — в ежемесячном информационном указателе «Национальные стандарты». В случае пересмотра (замены) или отмены настоящего стандарта соответствующее уведомление будет опубликовано в ближайшем выпуске ежемесячного информационного указателя «Национальные стандарты». Соответствующая информация, уведомление и тексты размещаются также в информационной системе общего пользования — на официальном сайте Федерального агентства по техническому регулированию и метрологии в сети Интернет (www.gost.ru)

© Стандартинформ, 2017

Настоящий стандарт не может быть полностью или частично воспроизведен, тиражирован и распространен в качестве официального издания без разрешения Федерального агентства по техническому регулированию и метрологии

МИКРОСФЕРЫ СТЕКЛЯННЫЕ ПОЛЫЕ

Метод определения коэффициента заполнения объема и плавучести

Hollow Glass Microspheres. Method for determination of coefficient of fullness and buoyancy

Дата введения — 2018—05—01

1 Область применения

Настоящий стандарт распространяется на полые стеклянные микросферы (ПСМ) и устанавливает метод определения коэффициента заполнения объема (КЗО) и плавучести.

2 Нормативные ссылки

В настоящем стандарте использованы нормативные ссылки на следующие стандарты:

ГОСТ 1770 (ИСО 1042—83, ИСО 4788—80) Посуда мерная лабораторная стеклянная. Цилиндры, мензурки, колбы, пробирки. Общие технические условия

ГОСТ 6709 Вода дистиллированная. Технические условия

ГОСТ 9147 Посуда и оборудование лабораторные фарфоровые. Технические условия

ГОСТ 9833 Кольца резиновые уплотнительные круглого сечения для гидравлических и пневматических устройств. Конструкция и размеры

ГОСТ 25336 Посуда и оборудование лабораторные стеклянные. Типы, основные параметры и размеры

ГОСТ Р 53228 Весы неавтоматического действия. Часть 1. Метрологические и технические требования. Испытания

ГОСТ Р 57962 Микросферы стеклянные полые. Метод определения плотности

П р и м е ч а н и е — При использовании настоящим стандартом целесообразно проверить действие ссылочных стандартов в информационной системе общего пользования — на официальном сайте Федерального агентства по техническому регулированию и метрологии в сети Интернет или по ежегодному информационному указателю «Национальные стандарты», который опубликован по состоянию на 1 января текущего года, и по выпускам ежемесячного информационного указателя «Национальные стандарты» за текущий год. Если заменен ссылочный стандарт, на который дана недатированная ссылка, то рекомендуется использовать действующую версию этого стандарта с учетом всех внесенных в данную версию изменений. Если заменен ссылочный стандарт, на который дана датированная ссылка, то рекомендуется использовать версию этого стандарта с указанным выше годом утверждения (принятия). Если после утверждения настоящего стандарта в ссылочный стандарт, на который дана датированная ссылка, внесено изменение, затрагивающее положение, на которое дана ссылка, то это положение рекомендуется применять без учета данного изменения. Если ссылочный стандарт отменен без замены, то положение, в котором дана ссылка на него, рекомендуется применять в части, не затрагивающей эту ссылку.

3 Термины и определения

В настоящем стандарте применены следующие термины с соответствующими определениями:

3.1 полые стеклянные микросферы; ПСМ: Дисперсные сыпучие порошки, состоящие из отдельных полых сферических частиц диаметром не более 200 мкм*, получаемые высокотемпературным нагревом измельченного стекла.

3.2 плавучесть: Отношение объема микросфер на поверхности воды к общему объему плавучей части микросфер и осадка.

4 Сущность методов испытаний

4.1 Определение коэффициента заполнения объема

Метод основан на определении объема уплотненных ПСМ при помощи прибора для определения коэффициента заполнения объема.

4.2 Определение плавучести

Метод основан на измерении объема плавучей части ПСМ и объема осадка в сосуде для определения плавучести.

5 Требования к условиям проведения испытания

При проведении испытания необходимо соблюдать следующие условия микроклимата в помещениях лаборатории:

- температура должна быть $(20 \pm 5) ^\circ\text{C}$;
- относительная влажность воздуха — от 30 % до 80 %

6 Аппаратура, реактивы

6.1 Аппаратура и реактивы при определении коэффициента заполнения объема (КЗО):

- прибор для определения КЗО с приводом (кольцо резиновое круглого сечения 095-105-58 по ГОСТ 9833) (см. рисунок А.1 приложения А);
- шкаф сушильный, обеспечивающий температуру нагрева от 0 °С до 350 °С;
- весы технические с наибольшим пределом взвешивания 1000 г, II или III класса точности по ГОСТ Р 53228;

- стакан В-1-100ТС по ГОСТ 25336;
- ложка фарфоровая 1 по ГОСТ 9147;
- цилиндр 1-100 по ГОСТ 1770;
- воронка В-75-110ХС по ГОСТ 25336;
- пробка резиновая № 24;
- часы песочные на 5 мин;
- эксикатор 1-180 по ГОСТ 25336;
- кальций хлористый безводный в гранулах по технической документации.

6.2 Аппаратура и реактивы при определении плавучести:

- сосуд для определения плавучести (см. рисунок Б.1 приложения Б);
- воронка В-75-110ХС по ГОСТ 25336;
- стакан с делениями В-150-ТС по ГОСТ 25336;
- вода дистиллированная по ГОСТ 6709;
- пробки резиновые № 16 и № 7,5.

7 Подготовка к испытанию

7.1 Порядок отбора проб ПСМ от партии определен технической документацией на продукцию.

7.2 Из трех проб ПСМ отбирают объединенную пробу, усредняют перемешиванием и помещают в стакан для проведения испытаний на определении КЗО. От объединенной пробы в другой стакан отбирают ПСМ объемом около 100 см³, сушат в сушильном шкафу при температуре $(120 \pm 5) ^\circ\text{C}$ в течение 30 мин и охлаждают в эксикаторе до комнатной температуры.

* Размер частиц указан в качестве справочных данных.

8 Проведение испытания

8.1 Проведение испытания микросфер на определение КЗО

8.1.1 Микросферы из стакана пересыпают ложкой через воронку в предварительно взвешенный мерный цилиндр (m_1), взвешивают цилиндр с микросферами (m_2), закрывают его пробкой, устанавливают на приборе для определения КЗО и включают на 5 мин. После отключения прибора цилиндр вынимают, делают от 8 до 10 ударов торцом цилиндра о деревянную поверхность для установки верхнего уровня ПСМ в горизонтальном положении и по шкале цилиндра отсчитывают объем уплотненных ПСМ (V_M).

Оставляя цилиндр закрытым пробкой, микросферы возвращают в неуплотненное состояние путем возвратно-поступательных движений и вращения цилиндра, легкого постукивания рукой, перемешивают. Затем цилиндр вновь устанавливают на прибор и дважды повторяют операцию, т. е. в течение 5 мин уплотняют микросферы на приборе, фиксируют объем по шкале цилиндра, снова перемешивают, повторяют уплотнение на приборе и снова фиксируют объем уплотненных ПСМ.

8.2 Проведение испытания микросфер на определение плавучести

8.2.1 От объединенной пробы (7.2) отбирают в два стакана объемом от 30 до 35 см³ ПСМ. Нижнюю градуированную трубку сосуда закрывают пробкой № 7,5, совмещая верхний торец пробки с нулевой отметкой трубки, и сосуд устанавливают в вертикальном положении в штатив.

В стакан с микросферами приливают дистиллированную воду до объема от 80 до 100 см³, его содержимое перемешивают до образования суспензии и через воронку, вставленную в верхнюю трубку сосуда, количественно переносят содержимое стакана в сосуд, доводят дистиллированной водой до нулевой метки сосуда, закрывают пробкой № 16 и тщательно перемешивают взбалтыванием.

Затем сосуд устанавливают в штатив, выдерживают 30 мин, повторно перемешивают, после отстаивания в течение 30 мин по шкале верхней трубки сосуда фиксируют объем V_1 и по шкале нижней трубки фиксируют объем V_2 . После испытания сосуд промывают водой и сушат.

9 Обработка результатов

9.1 Массу навески микросфер в цилиндре в m_M , г, для определения КЗО вычисляют по формуле

$$m_M = (m_2 - m_1), \quad (1)$$

где m_1 — масса мерного цилиндра, г;

m_2 — масса мерного цилиндра с микросферами, г.

9.2 КЗО, % микросфер, вычисляют по формуле

$$\text{КЗО} = \frac{m_M}{V_M \cdot \rho_M} \cdot 100, \quad (2)$$

где m_M — масса навески микросфер, г;

V_M — объем уплотненных микросфер в цилиндре, см³ (средний из 3 измерений);

ρ_M — истинная плотность микросфер, определенная по ГОСТ Р 57962, г/см³.

9.3 Плавучесть микросфер f_M , % (об.), вычисляют по формуле

$$f_M = \frac{V_1}{V_1 + V_2} \cdot 100, \quad (3)$$

где V_1 — объем плавучей части материала, найденный по шкале верхней трубки сосуда, см³;

V_2 — объем осадка, найденный по шкале нижней трубки сосуда, см³.

10 Показатели точности измерений

10.1 За результат определения КЗО и плавучести принимают среднеарифметическое значение из двух параллельных определений.

10.2 Расхождение между параллельными определениями КЗО не должно превышать 8 %.

10.3 Расхождение между параллельными определениями плавучести не должно превышать 2 %.

10.4 Вычисления по каждой параллельной пробе проводят до 1-го знака после запятой, результаты среднего значения округляют до целого числа.

11 Протокол испытаний

Протокол испытаний должен содержать:

- наименование изготовителя и его товарный знак;
 - ссылку на настоящий стандарт;
 - все детали, необходимые для идентификации испытанных ПСМ;
 - дату и место проведения испытаний;
 - количество проб для испытаний;
 - результаты КЗО и плавучести полученные как среднеарифметическое значение двух результатов;
- тов;
- любые технологические детали, не оговоренные в настоящем стандарте, и любые обстоятельства, могущие повлиять на полученные результаты;
 - фамилию и инициалы лица, проводившего испытания.

Приложение А (справочное)

Прибор для определения коэффициента заполнения объема

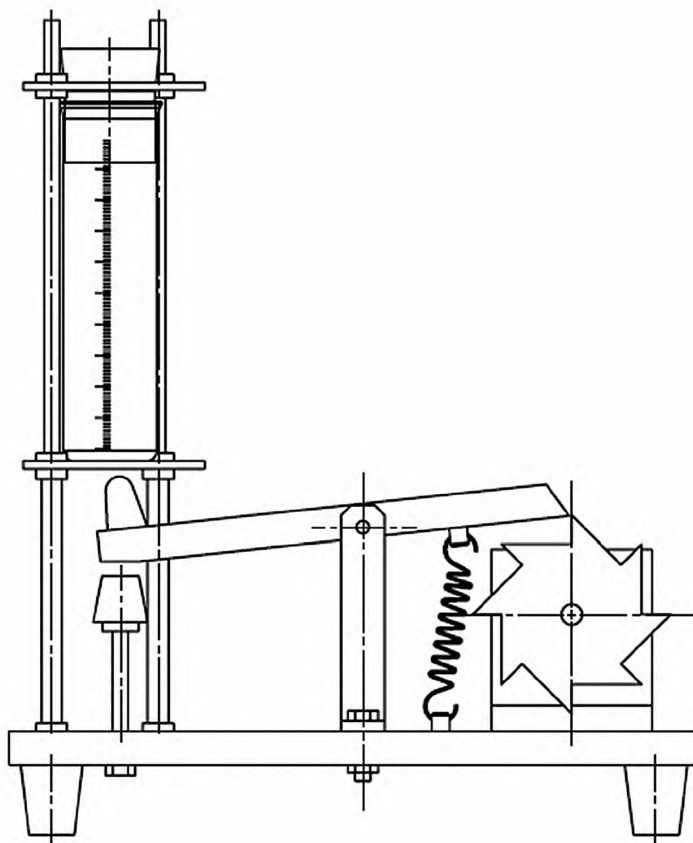
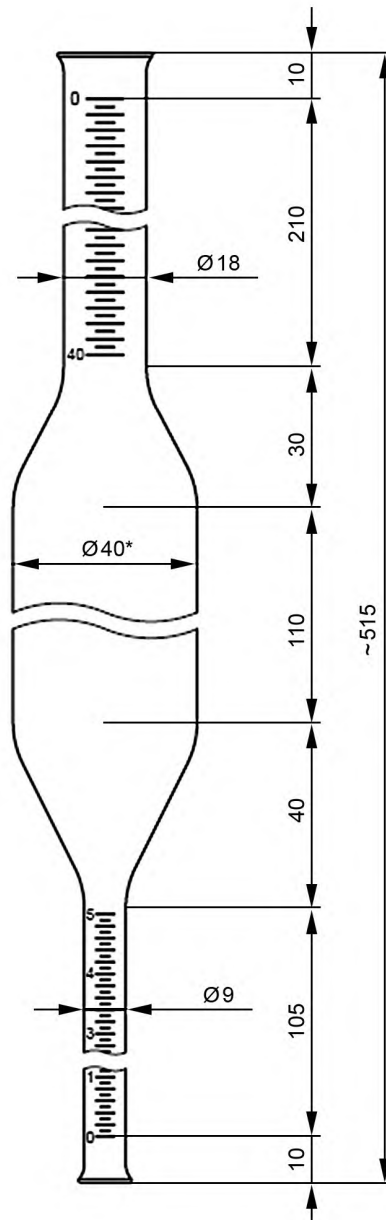


Рисунок А.1

Приложение Б
(справочное)

Сосуд для определения плавучести



Примечания

- 1 Оцифрованный объем верхнего стебля — 40 см³, нижнего стебля — 5 см³.
- 2 Цена деления на верхнем стебле — 0,2 см³, на нижнем стебле — 0,05 см³.

Рисунок Б.1*

* Размеры для справок.

БЗ 12—2017/153

Редактор *Л.С. Зимилова*
Технический редактор *И.Е. Черепкова*
Корректор *М.С. Кабашова*
Компьютерная верстка *А.Н. Золотаревой*

Сдано в набор 23.11.2017. Подписано в печать 04.12.2017. Формат 60 × 84 $\frac{1}{8}$. Гарнитура Ариал.
Усл. печ. л. 0,93. Уч.-изд. л. 0,74. Тираж 23 экз. Зак. 2573.
Подготовлено на основе электронной версии, предоставленной разработчиком стандарта

Издано и отпечатано во ФГУП «СТАНДАРТИНФОРМ», 123001 Москва, Гранатный пер., 4.
www.gostinfo.ru info@gostinfo.ru